

МІНІСТЕРСТВО ОСВІТИ І НАУКИ УКРАЇНИ

СУМСЬКИЙ ДЕРЖАВНИЙ УНІВЕРСИТЕТ

Кафедра прикладного матеріалознавства та технології

конструкційних матеріалів

ЗАТВЕРДЖУЮ:

В.о.завідувача кафедри

Гапонова О. П.

_____ дата, підпис

**КВАЛІФІКАЦІЙНА РОБОТА
ДЛЯ ЗДОБУТТЯ СТУПЕНЯ БАКАЛАВРА**

за напрямом підготовки 132«Матеріалознавство»

Тема роботи: «Вибір матеріалу, маршрутної технології виготовлення та технологічного процесу зміцнення деталі «шестірня»

Виконав:
студент **Петренко Віталій Юрійович**

Керівник:
Юскаєв Володимир Борисович

Залікова книжка № 18510270

_____ дата, підпис

_____ підпис

Захищена з оцінкою

Секретар ЕК:
Сидоренко Ю.Ю.

_____ оцінка, дата

_____ дата, підпис

Суми
2020

Сумський державний університет
Факультет технічних систем та енергоефективних технологій
Кафедра «Прикладне матеріалознавство та технології конструкційних матеріалів»
Спеціальність 132 «Матеріалознавство»

ЗАТВЕРДЖУЮ

Завідувач кафедри

_____ О. П. Гапонова

«__» _____ 20__ року

**ЗАВДАННЯ
НА КВАЛІФІКАЦІЙНУ РОБОТУ ДЛЯ ЗДОБУТТЯ СТУПЕНЯ
БАКАЛАВРА**

Петренка Віталія Юрійовича

1. Тема проекту (роботи) «Вибір матеріалу, маршрутної технології виготовлення та технологічного процесу зміцнення деталі «шестірня» затверджена Наказом по університету від «__» _____ 20__ р. № _____

2. Термін здавання студентом закінченого проекту (роботи)

3. Вихідні дані до проекту (роботи)

4. Зміст розрахунково-пояснювальної записки (перелік питань, що їх належить розробити)

5. Перелік графічного матеріалу (з точним зазначенням обов'язкових креслень)

КАЛЕНДАРНИЙ ПЛАН

№ п/п	Назва етапів дипломного проекту (роботи)	Термін виконання етапів проекту (роботи)	Примітка
	Розділ 1. Характеристика та умови експлуатації виробів, вимоги до матеріалів		
	Розділ 2. Огляд літератури		
	Розділ 3. Характеристика матеріалів деталі		
	Розділ 4. Розробка маршрутної технології виготовлення деталі		
	Розділ 5. Вибір обладнання для проведення операцій термічного оброблення		

6. Дата видачі завдання _____

Студент _____

(підпис)

Керівник проекту _____

(підпис)

РЕФЕРАТ

Випускна кваліфікаційна робота: складається з 72 сторінок, 5 розділів, 7 рисунків, 5 таблиць, 34 літературних джерел.

Мета роботи – вибір матеріалу та розробка маршрутної технології виготовлення деталі «шестірня».

Завдання:

- проаналізувати умови роботи деталі;
- провести аналіз літературних джерел щодо визначення перспективних способів зміцнення деталі;
- раціонально обрати матеріал для виготовлення деталі;
- розробити технологічний процес, термічну обробку деталі «шестірня»;
- підібрати основне обладнання для термічного відділення та планування термічного відділення.

В ході роботи була обрана марка конструкційної сталі, розроблена маршрутна технологія виготовлення деталі «шестірня», запропоновано декілька режимів термічної та хіміко-термічної обробки деталі, обране основне обладнання для проведення термічного оброблення, розроблений план ділянки для проведення термічного оброблення деталей.

КЛЮЧОВІ СЛОВА: ШЕСТЕРНЯ, ЗНОС, МІКРОСТРУКТУРА, СТАЛЬ, ЦЕМЕНТАЦІЯ, ТЕРМІЧНЕ ОБРОБЛЕННЯ, ВЛАСТИВОСТІ.

ЗМІСТ

РОЗДІЛ 1 ХАРАКТЕРИСТИКИ ТА УМОВИ ЕКСПЛУАТАЦІЇ ДЕТАЛІ.....	6
1.1 Умови роботи деталі шестірня	6
1.2 Причини виходу з ладу деталі шестірня.....	10
Висновки	12
РОЗДІЛ 2 ОГЛЯД ЛІТЕРАТУРИ	13
2.1 Технології виготовлення та методи зміцнення деталі шестірня.....	13
2.2 Хіміко-термічне оброблення деталі шестірня.....	15
Висновки	30
РОЗДІЛ 3 ХАРАКТЕРИСТИКА МАТЕРІАЛІВ ДЕТАЛІ	31
3.1. Вибір матеріалу деталі «шестірня»	31
3.2 Вплив легувальних елементів	36
3.3 Методи дослідження матеріалів	39
3.3.1 Макроскопічний метод дослідження	40
3.3.2 Мікроскопічний метод дослідження.....	41
Висновки	43
РОЗДІЛ 4 РОЗРОБКА МАРШРУТНОЇ ТЕХНОЛОГІЇ ВИГОТОВЛЕННЯ ДЕТАЛІ	44
4.1 Отримання заготовки деталі шестірні.....	44
Висновки	49
РОЗДІЛ 5 ВИБІР ОБЛАДНАННЯ ДЛЯ ПРОВЕДЕННЯ ОПЕРАЦІЙ ТЕРМІЧНОГО ОБРОБЛЕННЯ	50
5.1 Призначення режиму термічного та хіміко-термічного оброблення деталі	50
5.2 Вибір обладнання для проведення операцій термічної обробки	54
5.3 Розрахунок обладнання	58
5.4 Розрахунок площі та особливості приміщення, що проектується	60
5.5 Розробка плану розташування обладнання на термічній ділянці	63
Висновки	64
ВИСНОВКИ.....	65
СПИСОК ЛІТЕРАТУРНИХ ДЖЕРЕЛ.....	68

РОЗДІЛ 1

ХАРАКТЕРИСТИКИ ТА УМОВИ ЕКСПЛУАТАЦІЇ ДЕТАЛІ

1.1 Умови роботи деталі шестірни

Зубчасті передачі найбільш поширений тип механічних передач. В зубчастій передачі рух передається зачепленням пари зубчастих коліс. Менше зубчасте колесо прийнято називати шестернею, а більше – колесом. Термін «зубчасте колесо» відноситься як до шестерні так і до колеса.

У залежності від взаємного розміщення геометричних осей валів зубчасті передачі бувають:

- циліндричні – при паралельних осях;
- конічні – вісі перетинаються;
- гвинтові та гіпоїдні – вісі перехрещуються.

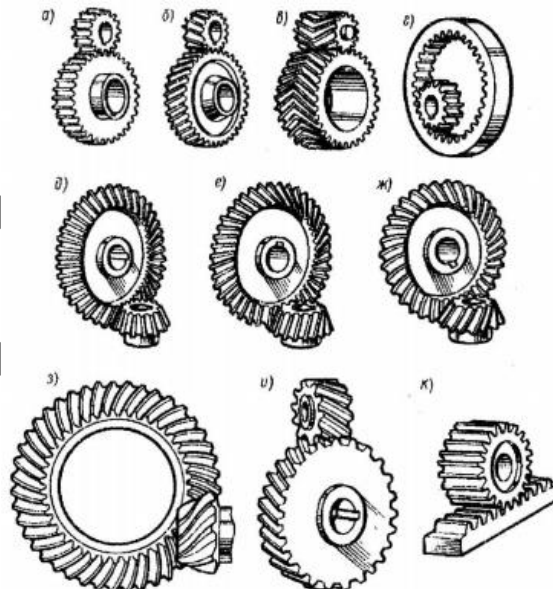


Рисунок. 1.1– Типи зубчастих передач [1]

Гвинтові зубчасті передачі мають, підвищене ковзання в зачепленні і низьку навантажувальну здатність, тому їх застосування обмежене [1].

Для перетворення обертового руху в поступальний і навпаки застосовують рейкову передачу, яка є граничним випадком циліндричної

зубчастої передачі. Рейку розглядають як колесо, діаметр якого прямує до безкінечності. У залежності від розміщення зубів на ободі коліс передачі розрізняють (рис. 1.1):

- прямозубі (а, г, д, к);
- косозубі (б, е, і);
- шевронні (в);
- з круговими зубами (ж, з).

В залежності від форми профіля зуба передачі бувають [1]:

- шевронні;
- з зачепленням Новікова;
- циклоїдні.

Циклоїдне зачеплення зараз збереглося лише в передачах приладів і годинників. У залежності від взаємного розміщення коліс зубчасті передачі бувають [1]:

- зовнішнього зачеплення;
- внутрішнього зачеплення.

У залежності від конструктивного виконання зубчасті передачі бувають [1]:

- відкритими;
- напіввідкритими;
- закритими.

У залежності від класу точності:

- 1–3 клас точності (високоточні прилади);
- 3–10 класу точності (загальне машинобудування);
- 10–12 класу точності (важке машинобудування)

У залежності від кількості ступенів:

- одноступінчасті;
- двох і багатоступінчасті (загальне передаточне відношення таких передач визначається, як добуток передаточних відношень кожної з ступенів).

По швидкісним характеристикам:

- мало швидкісні (окружні швидкості до 3 м/с);
- середньо швидкісні (окружні швидкості від 3 до 10 м/с);
- високошвидкісні (окружні швидкості від 10 м/с).

Переваги зубчастих передач [2]:

- висока надійність роботи в широкому діапазоні навантажень і швидкостей;
- малі габарити;
- велика довговічність;
- високий ККД;
- порівняно малі навантаження на вали і підшипники;
- постійність передаточного числа;
- простота обслуговування.

Недоліки зубчастих передач [2]:

- високі вимоги до точності виготовлення і монтажу;
- шумність на великих швидкостях.

Зубчаті передачі можуть надійно передавати потужності від долей ват до десятків тисяч кіловат при колових швидкостях до 150 м/с. Тому вони широко використовуються у всіх галузях машино- і приладобудування.

Якість роботи передачі пов'язана з точністю виготовлення зубчастих передач та деталей (корпус, підшипники, вали), які визначають їх взаємне розташування. Деформація деталей під навантаженням теж впливає на якість передачі.

Основні похибки при виготовленні [2]:

- похибки кроку та форми профілю зубців, які викликають порушення кінематичної точності, плавності роботи (коливання та додаткові динамічні навантаження, удари, шум при роботі тощо);
- похибки у напрямку зубців відносно утворюючих ділільних поверхонь, які викликають нерівномірне розподілення навантаження по довжині зуба.

Точність виготовлення регламентується стандартом [3], який передбачає 12 ступенів точності. Кожний ступінь точності характеризується трьома показниками:

– нормою кінематичної точності, яка регламентує найбільшу похибку передаточного відношення чи повну похибку кута повороту зубчастого колеса у межах одного обороту (у зачепленні з еталонним колесом);

– нормою плавності роботи, яка регламентує циклічні помилки передаточного відношення чи кута повороту зубчастого колеса у межах одного обороту, які багаторазово повторюються;

– нормою контакту зубців, яка регламентує помилки виготовлення зубів та складання передачі, що впливають на розміри плями контакту в зачепленні (розподілення навантаження по довжині зубів).

Ступінь точності обирають у залежності від призначення передачі. Найбільш поширені 6, 7, 8 ступені точності [3].

Умови роботи зубчастих коліс визначаються їх швидкістю, рівнем контактних і згинальних навантажень.

В процесі експлуатації зуби зубчастих коліс піддаються:

а) вигину при максимальному одноразовому навантаженні (при різкому гальмуванні, заклинювання, при додатку максимального крутного моменту),

б) вигину при багаторазових циклічних навантаженнях, внаслідок чого в корені зуба розвиваються найбільші навантаження, і може відбуватися втомне руйнування,

в) контактним напруженням на бічних робочих поверхнях зубів, що призводить до утворення контактної втомної вищуреності (пітінга),

г) зносу бічних поверхонь (через потрапляння абразивних частинок, бруду, пилу в зону контакту), або торцевих поверхонь зубів (при перемиканні передач в коробках передач). При відносному ковзанні в умовах недостатнього змащення або без змащення на робочих поверхнях зубів може відбуватися утворення грубих задирок, що призводять до катастрофічно швидкого (протягом декількох годин) зношування зубчастих коліс [2, 3].

Зубчасті колеса є основними деталями більшості машин і механізмів. Вони служать для передачі обертальних рухів між окремими елементами механізмів.

Обертання передається через зубчасте зачеплення. Відмова або руйнування зубчастого колеса тягне за собою припинення передачі крутного моменту і відмова рухових агрегатів. Найбільш навантаженою частиною зубчастого колеса є зуб.

1.2 Причини виходу з ладу деталі шестірна

Згідно експлуатаційним дослідженням до найбільш частих поломок при роботі передач відноситься: викришування, абразивне зношування й заїдання поверхонь зубів, а також злам зуба[2]. Викришування, абразивне зношування й заїдання обумовлені поверхневою міцністю, а злам – об'ємною міцністю зубів.

Викришування – найбільш серйозний і розповсюджений дефект навіть для закритих добре змащених й захищених від забруднення передач [4]. На робочих поверхнях з'являються невеликі поглиблення, які потім перетворюються в раковини, що приводить до підвищення контактного тиску й порушення роботи передачі. Викришування носить характер втоми і викликане контактними напруженнями. Для запобігання викришування необхідно підвищувати твердості матеріалу термообробкою або підвищувати ступені точності передачі, а також правильно призначати розміри з розрахунку на утому по контактних напруженнях.

Абразивне зношування є основною причиною виходу з ладу передач при поганому змащенні [4]. Це, у першу чергу, відкриті передачі, а також закриті, що перебувають у запиленому середовищі. В наслідок абразивного зношування підвищуються зазори в зачепленні, підсилюються шум, вібрація, динамічні перевантаження, змінюється форма зуба, зменшуються розміри поперечного перерізу, а значить і міцність зуба. Заходи попередження

зношування полягають в підвищенні твердості поверхні зубів, захисту від забруднення, застосування спеціальних мастил.

Заїдання відбувається у високонавантажених і високошвидкісних передачах. У місці контакту зубів виникає підвищена температура, що приводить до молекулярного зчеплення металу з наступним відривом. Вирвані частки потім дряпають поверхні тертя. Звичайно заїдання відбуваються внаслідок видавлювання масляної плівки між зубів при спільній дії високих тисків і швидкостей. Заходи попередження аналогічні, що й при абразивному зношуванні.

Злам (поломка) зуба – явище, що зустрічається рідше, але є не менш небезпечний вид поломок, пов'язаний з напругами згину. Злам зуба може привести до досить тяжких наслідків аж до руйнування валів і підшипників, а іноді й усього механізму. Для попередження зламу проводиться розрахунок зуба по напруженнях згину [1, 2, 4].

Висновки

Зубчасті колеса є основними деталями більшості машин і механізмів. Вони служать для передачі обертальних рухів між окремими елементами механізмів.

Обертання передається через зубчасте зачеплення. Відмова або руйнування зубчастого колеса тягне за собою припинення передачі крутного моменту і відмова рухових агрегатів. Найбільш навантаженою частиною зубчастого колеса є зуб.

Умови роботи зубчастих коліс визначаються їх швидкохідністю, рівнем контактних і згинальних навантажень.

В процесі експлуатації зуби зубчастих коліс піддаються: вигину, контактним напруженням на бічних робочих поверхнях зубів, зносу бічних поверхонь.

Згідно з умовами роботи до найбільш частих поломок при роботі відноситься: викришування, абразивне зношування й заїдання поверхонь зубів, а також злам зуба. Викришування, абразивне зношування й заїдання обумовлені поверхневою міцністю, а злам – об'ємною міцністю зубів.

Для запобігання причин руйнування деталі шестірня необхідно підвищення твердості матеріалу термообробкою або підвищувати ступені точності передачі, а також правильно призначати розміри з розрахунку на утому по контактних напруженнях.

РОЗДІЛ 2 ОГЛЯД ЛІТЕРАТУРИ

2.1 Технології виготовлення та методи зміцнення деталі шестірна

Проектування процесів виготовлення зубчастих коліс засновано на технологічній класифікації деталей, що служить базою для побудови типових технологічних процесів виготовлення зубчастих коліс. Як відомо [5], під класифікацією розуміють об'єднання в групи і класи деталей, що мають схожість конструктивної форми, розмірів і технології виготовлення.

Основними факторами, що визначають типовий технологічний процес виготовлення зубчастого колеса, є: конструктивні розміри і форма деталі, спосіб отримання заготовок, точність виготовлення і програма випуску [5].

До зубчастих коліс ставиться комплекс конструктивно технологічних і виробничих вимог, які пов'язані зі службовим призначенням зубчастих коліс і з необхідністю приведення цих вимог у відповідність з технологічними можливостями і специфікою виробництва заводу-виробника. Вимоги, пов'язані безпосередньо з технологією виготовлення зубчастих коліс спрямовані на зниження трудомісткості і собівартості, застосування прогресивних способів обробки і підвищення якості та представляють основну групу вимог, висунутих виробництвом і які розглядають при технологічній обробці креслень.

Зубчасті колеса повинні мати досить високу міцність, поверхню твердість і зносостійкість, що забезпечують надійну роботу зубчастої передачі при найменших її габаритах і масі. Тому зубчасті колеса виготовляються переважно з вуглецевих і легированих сталей з термічної або хіміко-термічної їх обробкою.

Матеріал заготовки зумовлює багато вихідні параметри якості зубчастого колеса, які залишаються на всіх операціях і переходять на готову деталь. Тому при виборі матеріалу для зубчастих коліс відповідального

призначення враховують не тільки хімічно склад і механічні властивості сталі, але приймають ще до уваги спадкову величину зерна, селектування за змістом вуглецю, оброблюваність ріжучими інструментами, схильність до деформації при термічній обробці і інші металургійні чинники, пов'язані з проявом технологічної спадковості.

При виготовленні шестірні є декілька технологічних видів отримання деталі.

Процес накатки зубчастих вінців коліс заснований на технологічному методі пластичних деформацій. При зменшенні міжосьової відстані інструмент-заготовка зуби інструменту вдавлюються в більш м'який метал заготовки, який починає текти, заповнюючи западини зубів, і в процесі обкатування формує зуби вінця колеса. Залежно від конкретних умов, фізичних характеристик металу заготовки, інструменту, відносного обсягу витісненого металу, міцності і жорсткості системи, необхідне число циклів взаємодії інструменту і заготовки може змінюватися в значних межах.

Формування зубчастого вінця повинно супроводжуватися певними кінематичними умовами, що зв'язують руху заготовки та інструменту і забезпечують отримання профілю зуба колеса по методу обкатки або копіювання з додатковим обтисненням металу, яке відбувається при впровадженні зуба інструмента в заготовку. Глибина впровадження на один оборот заготовки закономірно пов'язана зі способом накочування.

Гаряче накатування зубів застосовують при виготовленні коліс середніх (1...3,5 мм) і великих (понад 3,5 мм) модулів.

Гаряче накочення дозволяє підвищити коефіцієнт використання металу, поліпшити механічні характеристики зубчастого колеса, є високопродуктивним і виконується на досить простому обладнанні.

Нагрівання заготовки може бути попередньо, перед початком накочування зубів, або ж триває в процесі виготовлення зубчастого венця. Нагрівання зовнішньої поверхні заготовки виконують струмами високої частоти. У першому випадку використовують кільцеві індуктор з високим

електричним к. к. д. і незмінними електричними параметрами. Заготівлю слід нагрівати з таким розрахунком, щоб тепла вистачило на підтримання високої температури протягом всього процесу накочування.

Верхня межа температури становить приблизно 1200 °С. Заготівлю в процесі накочування зубів нагрівають секторними індукторами, що складаються з одного або двох секторів. Глибина нагріву повинна складати близько двох модулів. Індуктори дозволяють змінювати зазори між заготівлею та індукторами [6].

2.2 Хіміко-термічне оброблення деталі шестірня

Довговічність деталей силових передач визначається досконалістю конструкції, вибором матеріалу, способами отримання заготовок і їх подальшими механічною і термічною обробками, хіміко-термічною або іншою зміцнюючою обробкою деталей, якістю складання вузла, умовами завантаженості і експлуатації, рядом інших факторів.

У багатьох випадках вихід з ладу деталей силових передач походить від втоми їх матеріалу. Особливо це властиво найбільш завантаженим деталям силових передач - зубчастих коліс і евольвентним шліцьовим валів, для яких характерні втомні руйнування від вигинального навантаження при невеликій кількості циклів (в окремих випадках - при одноразовому напруженні) і при тривалій циклічній роботі: при контактному напруженні, від торцевого зносу. Втрати працездатності зубів від ударних навантажень при перемиканні передач характерні не тільки для оборотним шестерень, але і для зубчастих муфт.

У меншій мірі працездатність відповідальних зубчастих коліс трансмісій, поверхня яких зміцнюється зазвичай хіміко-термічною обробкою (ХТО), рідше термічною обробкою на твердість в межах 200– 350 НВ і індукційного поверхневого гартування ТВЧ, визначають знос і заїдання, однією з основних причин яких є похибка виготовлення і збірки, порушення

технологічних процесів зміцнення, неякісна (або неправильно обране) мастило і т. п. [7].

Таблиця 2.1.

Матеріали і методи зміцнення відповідальних зубчастих коліс редукторів і силових передач виробів машинобудування [7]

Умови роботи зубчастих коліс	Твердість поверхні, HRC _e	Товщина зміцненого шару	Матеріал	Метод зміцнення
Малонавантажені з максимальними напруженнями при вигині при контакті	HВ 17-285	Скрізне гартування	45,40Х, 40ХМ, 40ХФА, 35ХМА, 35ХРА, 40ХНМА, 40ХГТР, 50ХФА, 50ХМ	Об'ємне гартування: - високим відпуском (Поліпшення); - середнім відпуском, - низьким відпуском
	32-38 46-52			
	50-58	40Х, 40ХМ, 40ХФА, 35ХМА, 35ХРА, 40ХНМА, 40ХГТР, 50ХФА, 50ХМ	об'ємно-ступінчасте гартування	
	42-46		40Х, 40ХМ, 40ХФА, 35ХНМА, 35ХРА, 40ХНМА, 40ХГТР	Ізотермічне ступінчасте гартування
Середньонавантажені з максимальними напруженнями: при вигині при контакті	54-60	(0,20-0,25)	20Х, 18ХГТ, 20ХГР, 25ХГТ, 12ХН2А	цементация з подальшим гартом та низьким відпуском
	56-60	(0,15-0,20)	25ХГТ, 25ХГМ, 35Х, 15ХГНТА	Нітроцементация з наступним гартуванням і низьким відпуском
	550-750 HV	(0,10-0,13)	20Х3МВФ, 30Х3МФ, 40ХФА	Азотування
	750-950 HV		38Х2МЮА	Азотування
	54-60 58-62		60Х, 60ХМ, 60ХВ 55ПП	Поверхнєве гартування з нагріванням в ТВЧ
Високонавантажені з максимальними навантаженнями: при вигині та контакті	58-63	(0,20-0,25)	20ХН3А, 20ХН2М, 12Х2Н4А, 20Х2Н4А, 18Х2Н4ВА, 20ХГНР, 20ХГНТА, 15ХГН2ТА	цементация з подальшим гартуванням і низьким відпуском Нітроцементация з подальшим гартуванням і низьким відпуском
Особливо навантажені	60-63	(0,20-0,25)	20ХЗВФА, 16ХЗНБФМВ, 13ХЗНВМ2Ф, 13ХЗНЗМ2ВФБ,	цементация з подальшим гартуванням і

Макси-мальними навантаженнями: при вигині та контакті			20X2H4M2ФСЮ	відпуском при 180-350 °С (Старінням)
---	--	--	-------------	--------------------------------------

Відомості про матеріали сталевих зубчастих коліс і способах їх термічної і хіміко-термічної обробки наведені в табл. 2.1. З таблиці видно, що велика група зубчастих коліс піддається поліпшенню (нормалізації) або гартуванню з високим відпуском і подальшою місцевою зміцнюючою обробкою ділянок, що вимагають підвищеної зносостійкості (активні поверхні зубів, місця посадок і т. п.), яка здійснюється в основному потоці механічних цехів.

Як було показано вище, зубчасті колеса в залежності від призначення і вимог до міцності і надійності піддаються різним видам термічної і хіміко-термічної обробки. Найбільш широке застосування при виробництві зубчастих коліс отримали цементация, азотування, поліпшення і гарт зубів після індукційного або газоплазмового нагріву в якості фінішних зміцнюючих операцій. В якості попередньої термічної обробки заготовок зубчастих коліс перед механічною обробкою зазвичай застосовуються нормалізація, поліпшення або ізотермічний відпал. Заготовки, виготовлені електрошлаковим переплавом, повинні проходити протифлокенну термічну обробку.

Термообробка до нарізування зубів

Основними факторами, що визначають вибір сталі для цих коліс, є прогартуваність і оброблюваність. Твердість сталі після термічної обробки слід вибирати тим ближче до найвигіднішої по оброблюваності, чим більше розміри (діаметр і ширина) зубчастого вінця колеса і вище точність його виготовлення [6].

Твердість матеріалу зубчастих коліс цієї групи зазвичай становить 200-280 НВ і не перевищує 350 НВ. Для виготовлення таких зубчастих коліс використовують нелегованої і леговану сталь з вмістом 0,3-0,5% С (марки 40, 45, 50, 50Г, 40Х, 45Х, 40ХН, 35ХМА, 50С2Г і ін.), піддають поліпшенню або

нормалізації. Для отримання заданих механічних властивостей конкретну марку сталі для зубчастих коліс, що піддаються поліпшенню або нормалізації, слід вибирати з урахуванням розмірів їх перетинів.

Застосування поліпшених зубчастих коліс забезпечує високорентабельні технології виготовлення. Однак здатність навантаження таких зубчастих коліс істотно нижче, ніж загартованих, і тому їх застосовують переважно в індивідуальному і дрібносерійного виробництва, а також в передачах, вага і габаритні розміри яких не обмежені. Нормалізацію застосовують переважно для коліс великих розмірів, зокрема для великих литих коліс.

Термообробка після нарізування зубів

Для середньо- і високонавантажених зубчастих передач застосовують колеса з твердістю поверхні зубів 40-64HRC. Такатвердість зубів досягається об'ємним гартуванням з наступним низьким відпуском, азотуванням, ціанування і нітроцементациєю, поверхневим гартуванням (зазвичай з індукційним нагріванням поверхневого шару ТВЧ).

Твердість сталей в загартованому стані (на мартенсит) визначається вмістом вуглецю. Твердість загартованих сталей, що істотно відрізняються за ступенем легування, має близькі значення 750...800 HV при вмісті вуглецю понад 0,5% С по масі. При більш низьких вмістах вуглецю твердість трохи вище у більш легуваних інструментальних сталей. Останнє обумовлено тим, що на твердість можуть надавати деякий вплив легуючі елементи і підвищення швидкості охолодження при гартуванні (Зверху критичної швидкості гарту). З підвищенням температури відпуску понад 160-200 °С твердість вуглецевих і середньо легуваних конструкційних сталей падає практично за лінійним законом. Падіння твердості залежить від температури і тривалості відпуску [6].

Хіміко-термічна обробка зубчастих коліс

Для хіміко-термічного зміцнення важко навантажених деталей в машинобудуванні застосовують процеси газової цементациї і нітроцементациї,

вакуумну і іонну ХТО, високотемпературну цементацію і обробку з насиченням в азотних атмосферах і в киплячому шарі. Однак на вітчизняних заводах і за кордоном для зміцнення важко навантажених деталей і, перш за все, зубчастих коліс в основному використовуються цементація і нітроцементація.

Хіміко-термічна обробка металевих виробів - це термічна обробка в хімічно активному середовищі з метою зміни хімічного складу, структури і властивостей поверхневого шару металу [8]. В результаті ХТО змінюються властивості металів (твердість, зносостійкість, опір втоми, кавітаційна і корозійна стійкість), які запобігають скоплюванню металів, підвищують задиристость і довговічність деталей. В результаті ХТО змінюється ряд фізичних властивостей металів – магнітна проникність, коерцитивної сила, теплопровідність.

ХТО, що включає дифузійне насичення поверхні, гартування і низький відпуск (старіння), забезпечує високу твердість (HRC 58-63) і найбільшу несучу здатність поверхневих шарів зубів, а також високу згинальну міцність зубів. Для додаткового підвищення твердості поверхневого шару зубів коліс, що працюють без перевантажень, застосовують обробку холодом при температурі -50-55 °С.

Хіміко-термічній обробці піддають зубчасті колеса, виготовлені зі сталі марок 15Х, 20Х, 12ХН, 12ХН3А, 12Х2Н4А, 20Х2Н4А, 15ХФ, 18ХНВА, 18Х2Н4ВА, 18ХНМА, 20ХНМ, 12ХГН, 18ХГМ, 25ХГМ, 18ХГТ, 25ХГТ, 30ХГТ, 15ХГНТА, 25Х2ГНТА, 15ХГН2ВА, 14ХГСН2МА, 20ХГР, 15ХГНР, 20ХГНР, 20ХГНТР, 25ХГНТР, 40Х, 40ХФА, 38Х2МЮА, 30Х3ВА, 30Х3МФ, 20Х3МВФ. Низьковуглецеву сталь марок 15, 20, 30 для цементуємих зубчастих коліс застосовують рідко через недостатню міцність серцевини під дією контактних навантажень (небезпеки продавлювання цементованого шару при великих навантаженнях) і недостатньої згинальної міцності зубів.

Контактна і згинальна міцність хіміко-термічно зміцненої сталі залежать від властивостей поверхневого шару (насичення вуглецем, мікроструктури, твердості), глибини шару і міцності серцевини.

Азотування

Азотування - дифузійне насичення поверхневого шару металевих виробів азотом при нагріванні у відповідному середовищі при температурі 450-800 °С. Азотування слід вважати найбільш поширеним методом зміцнення при низьких температурах. У порівнянні з цементованою, азотована сталь відрізняється більш високою поверхневою твердістю, більшою зносостійкістю, в ряді випадків більш високою межею витривалості, жароміцних, корозійною стійкістю в атмосфері прісної води і парі, збільшеним технічним ресурсом. Азотовані сталі шліфуються і поліруються. Технологічні можливості процесу азотування дозволяють створювати на металах і сплавах поверхневі дифузійні шари різного хімічного складу, які в поєднанні з властивостями основного металу надають виробам комплекс механічних і фізико-механічних властивостей, що визначають їх експлуатаційну надійність. У порівнянні з цементацією і нітроцементацією, недоліками процесу азотування є його тривалість і можливість утворення зміцнених шарів з підвищеною крихкістю [8].

Серед численних варіантів процесу азотування в залежності від агрегатного стану середовища найбільшого поширення на машинобудівних заводах отримало газове азотування. Рідинне азотування, незважаючи на більш високу продуктивність, по порівняно з газовим, в промисловості застосовують рідко – це пов'язано з токсичністю використовуваних солей, складністю регулювання якості дифузійного шару та іншими умовами ведення процесу. Застосовувані у виробництві азотовмісні розплави в основному містять активні атоми азоту і вуглецю, які дифундують в метал, в результаті відбувається насичення не тільки азотом, але і вуглецем. В даному випадку термін азотування є умовним, а процес називають низькотемпературної нітроцементацією, ціанування, карбоніт рацією.

Технологічний процес виготовлення азотованих виробів здійснюється в наступній послідовності:

- 1) попередня термічна обробка;
- 2) механічна обробка (включаючи шліфування);
- 3) захист місць, що не підлягають азотуванню (за потребою);
- 4) азотування;
- 5) остаточне доведення виробу відповідно до вимоги креслення.

Попередня термічна обробка полягає в поліпшенні, т. ч. в гартуванні і високому відпуску при 560-650 °С. Щоб уникнути жолоблення деталей температура відпуску (або старіння) повинна бути на 20-40 °С вище температури азотування. Для окремих марок сталей і груп деталей замість поліпшення може застосовуватися нормалізація.

При виготовленні зубчастих коліс і інструменту з легованих сталей необхідно враховувати можливість отримання не насиченої вуглецем поверхні і деформації в процесі попередньої термічної обробки. Тому на механічну обробку до азотування необхідні відповідний припуск з урахуванням шліфування, а стабілізуючий відпусток проводять при температурі на 40-70 °С, що перевищує температуру азотування протягом 3-10 годин з подальшим повільним охолодженням з піччю.

Як правило, при азотуванні деталей із сталей перлітного, мартенситного і аустенітного класів розміри деталей збільшуються, що необхідно враховувати до азотування.

Місцевий захист сталі від азотування. Найбільшого поширення набуло гальванічне покриття оловом (лудіння) місць, що не підлягають азотуванню. Недоліком цього методу є розтікання олова по поверхні деталі в процесі насичення сталі азотом. Попереднє фосфатування деталей запобігає рух олова по поверхні і одночасно дозволяє при азотуванні збільшити товщину шару і твердість. Для місцевого захисту від азотування корозійно-стійких сталей застосовують хімічне (товщина 8-10 мкм) або гальванічне (до 30 мкм) нікелювання. Для захисту сталі від азотування багато заводів

використовують рідке скло. Деталі промивають гарячою водою, занурюють в рідке скло, потім висушують при 90-120 °С протягом 1-1,5 год. При використанні такого способу відсутня різка межа між азотованими і не азотованими поверхнями. При високотемпературному азотуванні (750-800 °С) аустенітних марганцевистих дисперснозміцнюючих сталей для місцевої захисту запропонований метод окислення поверхні; нагрів при 650-750 °С в твердому карбюризаторі або піролізному газі протягом 3-12 год .

Дугові розряди різних видів також можуть бути ефективно використані при створенні генераторів плазми для іонно-плазмового оброблення виробів. Так, в роботі [9] описується метод локального азотування поверхні за допомогою дугового розряду з розжарюються порожнистим катодом. При азотуванні титану при тиску газу біля поверхні зразка до 600 Па і струмі розряду до 30 А за час ~ 5 хв на поверхні вдавалося сформувати шар нітриду титану товщиною 5 - 7 мкм з твердістю до 7 ГПа, товщина дифузійної зони при цьому становила 70 - 90 мкм. Висока ефективність азотування, на думку авторів, обумовлена, швидше за все, високою температурою області азотування (~ 900 °С), а також високою концентрацією активних компонентів плазми, і перш за все атомарного азоту, поблизу поверхні виробу. головним недоліком цього методу є мала площа азотуємої поверхні (1 - 10 см²), що ускладнює рівномірне обробку виробів складної форми або виробів з більшою площею поверхні.

В роботі [10] були проведені дослідження особливостей азотування сталі 40Х. Діапазон робочих тисків цього типу розряду становив 0,01 - 0,1 Па, а температура обробки варіювалася від 400 до 570 °С. В результаті азотування сталі 40Х протягом 240 - 300 хвилин були отримані шари з підвищеною твердістю на глибині до 70 мкм. Однак, забруднення плазми продуктами ерозії катодів обмежує застосування цього методу в технологіях, що вимагають високого рівня чистоти плазми. На особливу увагу в цій роботі заслуговує той факт, що товщина азотованого шару не залежала від полярності напруги зсуву на зразках. Можливі також комбіновані підходи до

методів генерації азотної плазми, коли для інтенсифікації процесу азотування вона створюється за допомогою не одного типу розряду, а з використанням додаткових джерел іонізації газу (наприклад, додаткового термоемісійного катода [11]). У таких системах розширюються можливості зміни різних параметрів обробки, таких як щільність іонного струму, тиск робочого газу, енергія іонів і т.д.

Авторами роботи [12] була розроблена двоступенева розрядна система на основі дугового розряду з холодним порожнистим катодом і несамостійного тліючого розряду з порожнистим катодом. розроблена електророзрядна система для азотування титану дозволяє запалювати і підтримувати стабільно горіння розряду при тисках $\sim 0,5$ Па, забезпечуючи, завдяки використанню допоміжного дугового розряду і ефекту полого катода, високу щільність іонного струму (до 4 mA/cm^2) на поверхню азотованих виробів. При цьому напруга горіння несамостійного розряду в робочих режимах досить високо (до 1500 В), що сприяє інтенсивному розпорошенню азотованої поверхні і збільшення її шорсткості. даний метод, однак, дозволив авторам успішно провести низькотемпературне ($600 \text{ }^\circ\text{C}$) азотування титану, формуючи за короткий час (до 4,5 годин) зміцнені шари з поверхневою твердістю до 14 ГПа і глибиною дифузійної зони з підвищеною твердістю до 70 мкм.

Низькотемпературна нітроцементация і ціанування мало- і середньо навантажених зубчастих коліс

Низькотемпературному насиченню азотом і вуглецем піддають деталі машин з чавуну, конструкційних, спеціальних сталей. попередньо котельної термічною обробкою є нормалізація або поліпшення.

Тому температура нітроцементации (ціанування) для поліпшених деталей призначається з урахуванням збереження твердості серцевини. Низька температура процесу і відсутність різкого охолодження забезпечують незначну деформацію і стабільність розмірів деталей, а збереження чистоти поверхні після насичення не вимагає додаткових операцій.

Низькотемпературна нітроцементация відноситься до фінішних процесів обробки. Особливістю низькотемпературного комплексного насичення в порівнянні з азотуванням є зниження крихкості шару. Насичення здійснюється в газових і рідких середовищах. Для газових середовищ використовують шахтні й камерні печі, а для рідких - тигельні ванни типу "СВГ" із зовнішнім обігрівом тигля або електродні типу СВС різної потужності і продуктивності. В експлуатації більш прості і зручні ванни першого типу.

Умови роботи зубчастих коліс визначають температуру і тривалість процесу. При температурі процесу менше 540 °С значно зменшується товщина шару, а її збільшення і тривала витримка призводять до зростання крихкості і утворення пор в карбонітридному шарі.

Оптимальні властивості виробів після низькотемпературної нітроцементации (ціанування) відповідають товщині карбонітридного шару 0,007-0,012 мм і загальній товщині шару 0,3-0,5 мм.

Нітроцементация. Процес низькотемпературної нітроцементации часто називають короткочасним азотуванням: карбонітрація; зарубіжні аналоги процесу мають фірмові назви Nitemper (США), Nemo (Великобританія), Nikotreat, Deganit (ФРН), Nitrok (Австрія), Тафнайт, Унінітеє (Японія) та ін.

Нітроцементацию проводять в середовищі, що містить 65-75 мас. навуглицьваного газу і 25-35% мас. аміаку. Однак максимальна здатність насичення відповідає суміші, що складається з 50% аміаку і 50 % вуглевмісного газу. Максимальна швидкість насичення відповідає 4-5-кратному часовому обміну в атмосфері муфеля при ступені дисоціації аміаку 35-45%. Як среду газу застосовують природний, світильний, генераторний, ендогаз і ін. Газову среду створюють продуктами розкладання гасу, синтину, індустриального масла і нітробензолу безпосередньо в розігрітій печі. Хороші результати отримані при насиченні продуктами піролізу рідкого комплексного карбюризатора - ТЕА, коли одночасно виділяються активні атоми вуглецю і азоту [7].

Температура процесу найчастіше відповідає 540-580 °С, але в окремих випадках для підвищення міцності шару необхідно підвищити її до 700 °С. Для інтенсифікації процесу нітроцементації рекомендується використовувати активізовані добавки: до три етанол аміну – нашатирний спирт, нітрит і алюмінат натрію, до вуглецевмісних газів і аміаку – алюмінієву стружку.

Інтенсифікація процесу активними добавками більшою мірою спостерігається в перші години насичення (збільшення шару підпорядковується параболічній залежності). Загальна товщина шару залежить від температури, тривалості процесу, марки сталі і активності насичувального середовища.

З підвищенням температури і збільшенням тривалості витримки товщина карбонітридного шару і дифузійної зони зростає.

Ціанування. Низькотемпературне ціанування називають також активованим, м'яким азотуванням, нітруванням, закордонні процеси-аналоги - Tenifer (ФРН), Tuffriding (США, Великобританія), Строунаїе (Японія) та ін.

Ціанування проводять в розплаві активних і нейтральних солей. Склад ванни залежить від температури плавлення використовуваних компонентів. Ціануючою середовищем в основному ціаністий натрій - менш активний ціаністий калій. Зміст у ванні ціаністого натрію становить 30-90% (Найбільш активна ванна відповідає 90%). Нейтральні солі - вуглекислий натрій (4-45%), хлористий натрій (1,5-25%), луг (2-3%). Поряд із зазначеними отруйними ціаністими солями рекомендується застосовувати ціанати KCNO і ванни з нетоксичними солями на основі жовтої кров'яної солі $\text{K}_4\text{Fe}(\text{CN})_6$. Для активізації розплав, що містить ціанати, ванна продувається сухим повітрям. Однак в процесі роботи в ваннах складу 3-6 утворюються ціаністі солі NaCN або KCN , тому ці ванни вимагають нейтралізації і знешкодження відходів. Ванни з KCNO по стабільності отриманих результатів поступаються ціаністим солям і відрізняються наявністю підвищеної кількості шламу [8].

Спільними властивостями для нітроцементації і ціанування є:

1) при збільшенні температури і тривалості витримки збільшується товщина карбонітридного шару і загальна товщина шару;

2) збільшення вмісту вуглецю в сталі та ступеня її легування перешкоджає процесу насичення;

3) швидкість насичення в рідкій фазі в порівнянні з газовою збільшується.

Якість деталей після низькотемпературного зміцнення залежить від будови і властивості дифузійного шару, які визначаються кількісним співвідношенням азоту і вуглецю в нітроцементованому шарі. Незалежно від середовища насичення, якщо температура процесу не перевищує $590\text{ }^{\circ}\text{C}$, т. ч., менше евтектоїдної в системі Fe-N, зміцнений шар має двозонну будова. Поверхня, що не піддається травленню, карбонітридний шар складається з ϵ -фази (карбонітриду змінного складу $\text{Fe}_{2-3}(\text{NC})$), γ -фази (Fe_4N) і оксиду заліза (Fe_3O_4)).

За карбонітридним шаром знаходиться дифузійна зона, або так звана зона внутрішнього азотування, яка представляє твердий розчин азоту в α -залізі, нітридів заліза і легуючих елементів. В сталь дифундує переважно азот, а вуглець бере участь у формуванні карбонітридної зони, так як розчинність його в α -фазі незначна.

Для легуваних сталей дифузійна зона після травлення має більш темне забарвлення, а для вуглецевих характерно виділення голкоподібної фази Fe_4N . Карбонітридна ϵ -фаза внаслідок наявності в ній вуглецю, зниженій концентрації азоту і відсутності Fe_2N володіє підвищеною в'язкістю, в порівнянні з ϵ -нітридною фазою, отриманої при азотуванні.

На товщину карбонітридного шару дифузійної зони і склад карбонітрида впливають температура, тривалість процесу, марка сталі і активність насичуемого середовища. Так, ϵ -фаза сталі 40X, отримана при температурі ціанування $570\text{ }^{\circ}\text{C}$, містить 4,5-6 % N і 1,5-2,5 % C, а при нітроцементатії в газовому середовищі, що складається з 50 % NH_3 і 50 %

вуглець вмісного газу (при аналогічній температурі насичення), вона містить 3 % N і 0,6-0,7 % C.

Нітроцементований (ціановані) шар має високу поверхневу твердість: для вуглецевих сталей вона становить 250-350 HV, легованих - 550-800 HV, спеціальних - 1100 HV.

Чим менше тривалість режиму насичення і більш легувана сталь, то більше перепад твердості по глибині шару. Висока твердість поверхні обумовлена утворенням ϵ -фази і дисперсних нітридів спеціальних елементів. Найзначніше підвищують твердість алюміній, хром, молібден, вольфрам і ванадій. Карбонітридна фаза відрізняється високою зносостійкістю, корозійноустійкістю, а дифузний шар збільшує опір втоми деталей, особливо при згинальних і крутних навантаженнях, а також сприяє високій зносостійкості в умовах тертя без мастильного матеріалу при підвищених навантаженнях [13].

Серед відомих технологій поверхневого зміцнення сталевих деталей тертя традиційними є гартування струмами високої частоти, хіміко-термічна обробка, поверхневе пластичне деформування. Останнім часом велика увага приділяється методам обробки концентрованими потоками енергії, оскільки при високошвидкісних температурних і силових впливах формуються особливі структури з підвищеними експлуатаційними характеристиками [14]. Критерієм вибору раціональної технології поверхневого зміцнення є компроміс між забезпеченням високих експлуатаційних властивостей і вартістю реалізації технології.

Технологія деформуючого різання (ДР), самостійно або в комбінації з іншими технологічними процесами, входить до групи методів підвищення зносостійкості пар тертя деталей машин [15], до яких відноситься і метод гартування поверхневого шару деталі деформуючим різанням [16].

Наявність несучільності матеріалу у вигляді кордонів між ребрами при обробці ДР, особливості макрогеометрії поверхні можуть надати

неоднозначний вплив як на механізми зносу зміцнених структур, так і на значення коефіцієнта тертя.

З одного боку, наявність мікрозазорів і несучільностей в матеріалі між ребрами дозволяє утримувати мастило, знижуючи коефіцієнт тертя, з іншого – несучільності можуть сприяти мікрвикришуванню ребер і погіршувати зносостійкість поверхні в цілому.

Метод ДР дозволяє формувати на поверхні деталі єдине спіральне ребро, між витками якого практично немає зазорів.

Така особливість макрогеометрії поверхні може сприяти підвищенню зносостійкості, оскільки спіральне ребро, подібно шнеку, руйнує місця мікросхоплень в парі тертя. Прискорені триботехнічні випробування зразків показали перспективність методу поверхневого гартування ДР для підвищення зносостійкості деталей машин, зокрема деталей вузлів тертя ковзання.

Застосування методу гартування ДР може мати економічні переваги, оскільки підвищується продуктивність операції гартування, усуваються транспортні операції при проведенні термічної обробки, знижується енергоємність гартування, відпадає необхідність в спеціалізованому термічному обладнанні [15].

Для збільшення довговічності зубів зубчастих передач при підвищенні якості і зниженні собівартості в пропонованому винаході робочу поверхню зубів піддають цементації і гартуванню СВЧ з отриманням перехідного шару шляхом перекриття глибини гартування СВЧ по відношенню до глибини цементації для зниження внутрішніх термічних напружень при переході від основного металу до зміцнення шару. За рахунок глибини гартування СВЧ, яка в 1,5-2,0 рази перевищує глибину цементації.

Поверхнєве гартування при індукційному нагріванні економічніше і менш трудомістке і за якістю зміцнення не поступається, а в ряді випадків і перевершує процеси пічної обробки. При гартуванні СВЧ замість цементації

в сотні разів скорочується тривалість процесу, різко зменшуються термічні деформації, знижуються трудомісткість і вартість зміцнення.

Після такої обробки поверхнева твердість і твердість по глибині шару має величину HRC_e 56-62. Зміцнений шар має високі характеристики міцності і добре працює в умовах високих контактних навантажень. Істотним недоліком зазначених процесів є неминуча зміна форми і розмірів деталей при обробці, тобто їх викривлення. Відомий також спосіб зміцнення шестеренні з легованих середньо-вуглецевих сталей (40X, 40XH, 35XГСА) шляхом контурного гартування струмами високої частоти (СВЧ) зубів на глибину $\delta \geq 1,5$ мм [16]. Однак при цьому способі обробки спостерігається недостатня статична міцність важко навантажених шестерень через різкий перепад твердості гартованого поверхневого шару і основи зуба шестерні, а також невисокі зносостійкість і контактна міцність, що притаманне доевтектоїдним сталям, що містить 0,4-0,5% С (40X, 40XH). При обробці таким способом шестерень з маловуглецевих легованих сталей поверхнева твердість досягається на рівні лише 500-600HV.

Висновки

Зубчасті колеса будуть залишатися однією з найважливіших деталей транспортних засобів. Тенденції зниження ваги, а також збільшення швидкостей і потужності вимагає застосування нових матеріалів і технологій зміцнення зубчастих коліс. Вплив експлуатаційних факторів призводить до помилок вже на стадії проектування. Необхідно забезпечити ресурс зубчастих коліс по згинальній і контактній витривалості, а також по зносу.

Традиційні методи поверхневого зміцнення мають ряд недоліків. Для забезпечення максимальної несучої здатності зубчастого колеса необхідно оптимізувати компоновку поверхневого шару за принципом мінімізації напружено-деформованого стану.

Досягти цієї мети можна за рахунок зміцнення поверхні зубів і в першу чергу на небезпечних ділянках за рахунок нанесення зміцнюючих покриттів з градієнтною структурою по глибині, створення в поверхневих шарах залишкових напружень стиску з оптимальним значенням і зміцнення серцевини зуба.

РОЗДІЛ 3 ХАРАКТЕРИСТИКА МАТЕРІАЛІВ ДЕТАЛІ

3.1. Вибір матеріалу деталі «шестірня»

Зубчасті колеса повинні мати досить високу міцність, поверхню твердість і зносостійкість, що забезпечують надійну роботу зубчастої передачі при найменших її габаритах і масі. Тому зубчасті колеса виготовляються переважно з вуглецевих і легованих сталей з термічної або хіміко-термічної їх обробкою.

Матеріал заготовки зумовлює багато вихідних параметрів якості зубчастого колеса, які залишаються на всіх операціях і переходять на готову деталь. Тому при виборі матеріалу для зубчастих коліс відповідального призначення враховують не тільки хімічний склад і механічні властивості сталі, але приймають ще до уваги прогартовуваність, спадкову величину зерна, оброблюваність ріжучими інструментами, схильність до деформації при термічній обробці і інші металургійні чинники, пов'язані з проявом технологічної спадковості.

Як відомо [17], хімічний склад сталі обумовлює її твердість, прогартовуваність, розміри зерен, схильність до деформації при термічній обробці, втомну і контактну міцність. Ударна в'язкість сталі підвищується при введенні нікелю, молібдену, ванадію, кремнію і знижується при додаванні хрому і марганцю. Легування сталі хромом і марганцем забезпечує високу твердість і міцність, титаном і цирконієм – зменшує схильність до зростання зерна при перегріванні. Молібден, бор і ванадій підвищують прогартовуваність сталі, кремній - міцність і пружність, нікель і марганець - вміст залишкового аустеніту в цементованому і нітроцементованому шарі.

Оброблюваність сталі залежить від її хімічного складу і механічних властивостей. Чим вона твердіше, тим гірше обробляється. при введенні

більшості легуючих елементів оброблюваність сталі погіршується, виняток становить свинець. Сталі з малим вмістом вуглецю мають підвищену в'язкість і тому гірше обробляються (внаслідок значної шорсткості поверхні).

Крім того, звертають увагу на особливості виробництва сталі, так як в залежності від способу виробництва при одному і тому ж хімічному складі сталь володіє різними фізико-механічними властивостями. Сталі, отримані вакуумуванням, рафінуванням синтетичним шлаком і електрошлаковим переплавом відрізняються більш високими властивостями міцності вздовж і поперек прокатки, так як не забруднені шлаками і газовими включеннями. При електрошлаковому перепаві шкідливий вміст сірки знижується на одну третину, окисли переходять в шлак, а цінні легуючі добавки не вигоряють. Плавкові характеристики сталі і якість застосовуваних заготовок (Штамповок) для виготовлення зубчастих коліс істотно впливають на оброблюваність ріжучими інструментами і деформації зубчастого вінця на всіх стадіях термічної і хіміко-термічної обробки.

Щоб відхилення профілю зубів і інші допуски при деформації зубчастого вінця змінювалися стабільно і не виходили за межі допустимих похибок, застосовують сталі певною прогартовуваністю і спадково малозернисті. На прогартовуваність сталі найбільший вплив робить хімічний склад, величина спадкового зерна, умови нагріву і охолодження. У зв'язку з цим в технічних умовах обумовлюють поставку сталі по зернистості і строго регламентованої прогартовуваності. Дуже важливо також застосування сталей з більш вузькими межами змісту вуглецю і легуючих елементів. Так як сталь при одному і тому ж хімічному складі має різну прогартовуваність, кожну плавку перевіряють на прогартовуваність.

При виборі сталі для шліфованих зубчастих коліс враховують теплостійкість сталі чим вона нижча, тим сталь більш схильна до утворення шліфувальних пропалів і тріщин. Про схильність сталі до дефектів при шліфуванні можна судити по її температурі відпуску, яка повинна бути підвищеною (більше 200 °C). Слід також враховувати, що в легованих сталях

схильність до утворення тріщин при зубошліфуванні особливо збільшується зі збільшенням вмістом хрому.

У відповідальних випадках для забезпечення необхідної якості поверхонь зубів, що піддаються шліфуванню після хіміко-термічної обробки, проводиться відбір плавок по результатам діло метричного контролю.

У табл. 3.1 дано характеристики марок сталей, що використовуються при виробництві зубчастих коліс.

Спосіб отримання заготовок зубчастих коліс впливає на службові властивості останніх, технологію їх виготовлення і витрата металу.

При виготовленні мало навантажених зубчастих коліс діаметром до 50-60 мм штучні заготовки економічно відрізати від каліброваного прута; при великих розмірах виготовлення заготовок з прутка стає неекономічним через збільшення відходів металу і вартості виготовлення. В цьому випадку утворення форми зубчастого колеса - висадка діафрагми і маточини, прошивка отвори – проводиться гарячої механічної обробкою – штампуванням або вільним куванням [20].

При сильному нагріванні практично всі матеріали змінюють свої фізичні характеристики. У деяких випадках нагрівання проводиться цілеспрямовано, так як подібним чином можна поліпшити деякі експлуатаційні якості, наприклад, твердість. Термічна обробка протягом багатьох років використовується для підвищення твердості поверхні сталі. Виконувати гартування слід з урахуванням особливостей металу, так як технологія підвищення твердості поверхні створюється на підставі складу матеріалу. В даній роботі ми розглянемо сталь 40Х.

Сталі для виготовлення зубчастих коліс [21]

Марки	Термо-обробка	Особливості сталей	Застосування
45, 40Х, 35ХМ, 35ХГС, 45ХНМ, 38ХС	об'ємне гартування	Підвищена чутливість до концентратів напруг, схильність до утворення гартівних тріщин	Слабо - і середньонавантажені передачі в дрібносерійному і серійному виробництві
40, 45, 50, 50Г, 40ХН, 38ХС, 40ХН2МА, 50ПП	гартування струмами високої частоти	Невеликі деформації при термообробці, підвищена чутливість до концентратів напруг	Слабо - і середньонавантажені передачі в серійному і масовому виробництві
20, 25ХГТ, 25ХГМ, 12ХН3А, 20ХН3А, 20ХГНР, 20ХГР, 20Х, 18ХГТ, 20ХГТ	Нітроцементация, гартування	Висока зносостійкість і поверхнева твердість, невеликі деформації при термообробці, крихкість	Средньонавантажені нешліфовані передачі в масовому виробництві
15Х, 20Х, 12ХН3А, 15ХФ, 12ХН2, 20ХН3А, 20ХН, 25ХГМ, 18ХГТ, 30ХГР, 20ХГТ, 20ХГР, 20ХГНР, 20ХГСА, 18ХНВА	Цементация з подальшим гартом	висока несуча здатність, середні деформації при термічній обробці	Важконавантажені нешліфовані передачі в масовому виробництві
12Х2Н4А, 20Х2Н4А, 18Х2Н4МА	Цементация з подальшим гартом	Невелика несуча здатність зубів, схильність до утворення тріщин	Важконавантажені відповідальні передачі в масовому виробництві
38Х2МЮА, 38Х2МЮА, 38Х2Ю, 40ХФА	Азотування	Висока поверхнева твердість при незначних деформаціях	Слабо - і середньонавантажені передачі, що працюють без перевантажень
25ХНГЦ, 25ХГСНТ, 18ХНМФА, 25ХНГМЮА, 25ХНГМТ, 14ХГСН2МА, 15ХГНТРА, 25ХГМФБ	нітроцементация, цементация з загартуванням	Економно леговані сталі з високою контактної довговічністю і більш низькою вартістю	Важконавантажені нешліфовані передачі в масовому виробництві
АЦ45, АЦ50Х, АЦ5Х, АЦ25ХГТ	об'ємний гарт	Покращена оброблюваність	Середньо- і важко навантажені передачі в масовому виробництві

Як раніше було зазначено, для правильного проведення гарту і відпуску сталі слід враховувати її склад і багато інших особливостей.

Вибрати правильно режими термічної обробки можна з урахуванням такої інформації:

Вже згадана сталь відноситься до конструкційної легованої групи. Легована група характеризується вмістом великої кількості домішок, які визначають зміну експлуатаційних якостей, в тому числі твердості.

Використовується в промисловості при створенні валів, осей, штоків, оправок, рейок, болтів, втулок, шестерень і інших деталей.

Показник твердості до проведення термічної обробки $HV = 217$ МПа.

Температура критичних точок визначає момент, при якому сталь 40X починає втрачати свої якості через термічну обробку: $A_{c1} = 743^{\circ}\text{C}$, A_{c3} (A_{cm}) $= 815^{\circ}\text{C}$, A_{r3} ($A_{r_{cm}}$) $= 730^{\circ}\text{C}$, $A_{r1} = 693^{\circ}\text{C}$.

При температурі відпуску 200°C $HV = 552$.

Розшифровка сталі 40X наведено в таблиці 3.1.

Таблиця 3.1.

Хімічний склад сталі 40X (відповідно до [22]),%

C	Si	Mn	NI	Cr	Cu	P	S
0.36-0.44	0.17-0.37	0.5-0.8	≤ 0.3	0.8-1.1	≤ 0.3	≤ 0.035	≤ 0.035

Дана сталь характеризується міцністю і великим ступенем твердості (217 МПа). Вироби з неї здатні нести великі навантаження, і не руйнуватися. При введенні до складу хрому, сплав набуває стійкість до корозії.

Таблиця 3.2.

Механічні властивості сталі 40X [22]

Межа текучості, $\sigma_{0.2}$, МПа	Тимчасовий опір розриву, σ_b , МПа	Відносне подовження при розриві, δ_5 ,%	Відносне звуження, ψ , %	Ударна в'язкість КСУ при 20°C , Дж/см ²
> 785	> 980	> 10	> 45	> 59

Залежно від температури змінюються межа плинності і модуль пружності. Процес гартування підвищує крихкість, і знижує стійкість до механічних навантажень. Велика схильність до утворення флокенів. Механічні властивості сталі 40X наведені в таблиці 3.2.

3.2 Вплив легувальних елементів

Легованої називається сталь, в якій, крім звичайних домішок, містяться спеціально введені в певних поєднаннях легуючі елементи (Cr, Ni, Mo, W, V, Al, B, Ti і ін.), а також Mn і Si в кількостях, що перевищують їх звичайне зміст як технологічних домішок (1% і вище)[**Ошибка! Источник ссылки не найден.**]. Як правило, найкращі властивості забезпечує комплексне легування.

Легування сталей і сплавів використовують для поліпшення їх технологічних властивостей. Легуванням можна підвищити межу плинності, ударну в'язкість, відносне звуження і прогартованість, а також істотно знизити швидкість гарту, поріг холодноламкості, деформованість виробів і можливість утворення тріщин. У виробках великих перетинів (діаметром понад 15...20 мм) механічні властивості легованих сталей значно вище, ніж механічні властивості вуглецевих сталей.

Постійні (технологічні) домішки є обов'язковими компонентами сталей і сплавів, що пояснюється труднощами їх видалення як при виплавці (P, S), так і в процесі розкислення (Si, Mn) або з шихти - легованого металевого брухту (Ni, Cr і ін.).

До постійних домішок відносять вуглець, марганець, кремній, сірку, фосфор, а також кисень, водень і азот.

Вуглець. При збільшенні вмісту вуглецю до 1,2% зростають міцність, твердість, поріг холодноламкості (0,1% C підвищує температуру порога холодноламкості на 20°C), межа плинності, величина електричного опору і коерцитивної сила. При цьому знижуються щільність, теплопровідність,

в'язкість, пластичність, величини відносних подовження і звуження, а також величина залишкової індукції.

Істотну роль відіграє те, що зміна фізичних властивостей призводить до погіршення цілого ряду технологічних характеристик - таких, як деформованість при штампуванні, зварюваність і ін. Так, гарну зварюваність відрізняються низьковуглецевих сталі. Сварка середньо і особливо високовуглецевих сталей вимагає застосування підігріву, що уповільнює охолодження, і інших технологічних операцій, що попереджають утворення тріщин.

Марганець. Марганець вводять в сталі як технологічну добавку для підвищення ступеня їх розкислення і усунення шкідливого впливу сірки. Марганець вважається технологічної домішкою, якщо його зміст, не перевищує 0,8%. Марганець як технологічна домішка істотного впливу на властивості сталі не робить.

Кремній також вводять в сталь для розкислення. Зміст кремнію як технологічної домішки зазвичай не перевищує 0,37%. Кремній як технологічна домішка впливу на властивості сталі не робить. У сталях, призначених для зварних конструкцій, вміст кремнію не повинно перевищувати 0,12-0,25%.

Сірка. Межі вмісту сірки як технологічної домішки становлять 0,035-0,06%. Підвищення вмісту сірки істотно знижує механічні та фізико-хімічні властивості сталей, зокрема, пластичність, ударну в'язкість, опір стиранню і корозійну стійкість. При гарячому деформуванні сталей і сплавів великий вміст сірки веде до червоноламкості. Крім того, підвищений вміст сірки знижує зварюваність готових виробів.

Фосфор. Межі вмісту фосфору як технологічної домішки становлять 0,025-0,045%. Фосфор, як і сірка, відноситься найбільш шкідливих домішок в сталях і сплавах. Збільшення його вмісту, навіть на частки відсотка, підвищуючи міцність, одночасно підвищує плинність, крихкість і поріг

холодноламкості і знижує пластичність і в'язкість. Шкідливий вплив фосфору особливо сильно позначається при підвищеному вмісті вуглецю.

Хром – елемент, що ефективно впливає на зміну механічних характеристик сталі. Розчиняючись в фериті і утворюючи міцні карбіди, а також надаючи помітний вплив на дисперсність одержуваної структури і коагуляцію структурних складових, він підвищує твердість сталі, межі міцності і текучості, не знижуючи пластичних характеристик. Однак збільшення кількості присутніх карбідів хрому, хоча і підвищує твердість, але порівняно мало. Хром як домішка зменшує ефект старіння, але підвищує опір деформації. Підвищення вмісту хрому на 0,1% в прокаті сталі 40X збільшує її межу міцності на 20 МПа. Вплив хрому на зниження деформованості при вмісті вуглецю менше 0,3% незначно. Внаслідок збільшення дисперсності структури легування сталі хромом сприяє деякому підвищенню пластичних характеристик (відносного звуження і відносного подовження). При добавці хрому виникає додаткова зона великої стійкості аустеніту при 470 - 570°C. При цьому, порівняно низька стійкість аустеніту в області високих температур (600-700°C). Хром, збільшуючи час до початку розпаду аустеніту, полегшує ізотермічну обробку, а зменшуючи час повного розпаду аустеніту при тих же температурах, і скорочує її час. Збільшуючи здатність аустеніту до переохолодження, хром підвищує прогартованість сталі тим більше, чим вище його зміст в сталі.

Кисень і азот. Кисень і азот розчиняються в мізерно малій кількості і забруднюють сталь неметалічними включеннями (оксидами, нітридами, газовою фазою). Вони негативно впливають на властивості, викликаючи підвищення крихкості і порога холодноламкості, а також знижують в'язкість і витривалість. При вмісті кисню більше 0,03% старішає сталь, а більше 0,1% - красноломкості. Азот збільшує міцність і твердість сталі, але знижує пластичність. Підвищена кількість азоту викликає деформаційне старіння. Старіння повільно розвивається при кімнатній температурі і прискорюється при нагріванні до 250°C.

Водень. Збільшення його вмісту в сталях і сплавах призводить до збільшення крихкості. Крім того, у виробках прокату можуть виникнути флокени, які розвиває водень, що виділяється в пори. Флокени ініціюють процес руйнування. Метал, що має флокени, не можна використовувати в промисловості.

Легування сталей і сплавів використовують для поліпшення їх технологічних властивостей. Легуванням можна підвищити межу плинності, ударну в'язкість, відносне звуження і прогартованість, а також істотно знизити швидкість гарту, поріг холодноламкості, деформованість виробів і можливість утворення тріщин. У виробках великих перетинів (діаметром понад 15-20 мм) механічні властивості легованих сталей значно вище, ніж механічні властивості вуглецевих.

Всі легуючі елементи, за винятком нікелю, при утриманні їх в розчині вище певної межі знижують ударну в'язкість, тріщиностійкість і підвищують порігхолодноламкості.

3.3 Методи дослідження матеріалів

Шестерні, які є основною частиною багатьох механізмів і агрегатів (коробки швидкостей, коробки передач і подач), повинні бути виготовлені точно, так як похибка будь-якого з окремих елементів шестерні може викликати нерівномірність ходу, вібрацію, шум, що спричинить за собою передчасний знос і вихід з ладу деталей, а іноді і всього агрегату.

Метою контролю крім перевірки шестерень як готової продукції є визначення похибок зуборізних і інших верстатів, на яких виконувалася обробка шестерень, а також виявлення стану застосовуваного для обробки ріжучого і вимірювального інструмента [24].

Практика показала, що верстати, інструмент та термічна обробка є джерелами похибок окремих елементів шестерень; ексцентриситет

початкової окружності є головним чином похибкою центрування шестерні на зуборізному верстаті або биття планшайби або шпинделя верстата.

Неточність в кроці по початковій окружності може виходити з-за якості зуборізних інструментів, а також механізму верстата.

Контроль елементів шестерень є операцією вельми трудомісткою, тому зазвичай у перших 2-3 шестерень, отриманих з зуборізного верстата, перевіряється ексцентричність початкової окружності, товщина зуба по хорді початкового кола, відхилення кроку і профілю.

Абсолютно готові шестерні перевіряються на ексцентричність і відхилення кроку і профілю, для чого вони вводяться в зачеплення з еталонною шестернею. У разі, якщо перші шестерні виконані неточно і повинні бути забраковані, контролер негайно ставить до відома про це майстра або наладчика [25].

3.3.1 Макроскопічний метод дослідження

Макроскопічним методом дослідження (макроаналізом) називається дослідження структури металів і сплавів неозброєним оком, а також за допомогою оптичних приладів (лупа, мікроскоп і т.ін.), які дозволяють одержати збільшення до 30 разів. [26]

Структура металів, яку вивчають за допомогою макроаналізу, називають макроструктурою. Макроаналіз проводиться як в один, так і в два етапи.

Перший етап – це вивчення поверхні металу без будь-якого його руйнування, а також вивчення зруйнованого місця деталі після її поломки, яке має назву злом. На цьому етапі макроаналізу визначають наявність і розподіл тріщин, ливарних чи зварних раковин та інших дефектів металу.

Другий етап включає в себе спеціальну підготовку поверхні металевого виробу шляхом шліфування вибраного для дослідження місця металу з наступним травленням цього місця спеціальними реактивами. Відшліфована і протравлена ділянка поверхні металу називається макрошліфом.

Макроаналіз широко використовують для дослідження таких характеристик металу:

Визначення хімічної неоднорідності металу. Наприклад, для забезпечення необхідної стійкості деталей, які працюють в умовах знакозмінних навантажень (вали, 8 осі, зуби зубчатих коліс і т. і.), потрібно, щоб ці деталі мали м'яку серцевину і тверду поверхню певної глибини. Для цього деталі піддають, наприклад, цементації, інакше кажучи насиченню поверхневого шару вуглецем, а потім зміцнюють за допомогою термічної обробки. Для визначення глибини покращеного шару необхідно на ділянці поперечного перерізу деталі приготувати макрошліф.

При травленні макрошліфа місця металу з підвищеним вмістом вуглецю почорніють порівняно з серцевиною деталі.

3.3.2 Мікроскопічний метод дослідження

Мікроскопічним методом дослідження (мікроаналізом), називається дослідження структури металів і сплавів за допомогою мікроскопа на спеціально підготовлених зразках [26].

Будова (структура) металів, яка вивчається мікроаналізом, називається мікроструктурою. Мікроаналіз дає можливість вивчати структуру металів і сплавів після різних видів обробки (деформації, термообробки та інші), а також дозволяє визначати форму, розмір та розташування різних елементів цієї структури, які мають назву структурних складових (зерен, включень різного роду та інші).

Зразок металу, підготовлений для мікроаналізу, називають мікрошліфом. Виготовлення мікрошліфа складається з вирізування зразка, шліфування і полірування до дзеркального блиску його поверхні, яку було вибрано для дослідження.

Щоб визначити мікроструктуру, дзеркальну структуру мікрошліфа піддають травленню спеціальними реактивами. Для сталі, наприклад, більш

широко застосовують реактив, який являє собою 4-відсотковий розчин азотної кислоти (HNO_3) у спирті чи воді.

Для мікроаналізу використовуються металографічні мікроскопи ММУ-3, МИМ-6, МИМ-8. Ці мікроскопи працюють на принципі віддзеркалення світла від поверхні мікрошліфа, а тому вони дозволяють досліджувати будову тільки непрозорих предметів (металів, пластмас, металокераміки і т.п.).

Якщо, мікрошліф має дзеркальну поверхню, то усе світло, яке падає на поверхню шліфа, відбивається і досягає дослідника, який бачить тільки рівну поверхню зразка і не спостерігає на ній ніякої структури металу.

Щоб визначити структуру металу, як було описано вище, роблять травлення дзеркальної поверхні. Внаслідок цього правитель неоднаково розчиняє різні ділянки поверхні. Одні ділянки розчиняються інтенсивно, другі менш інтенсивно, а треті зовсім не розчиняються. Таким чином, на поверхні зразка утворюється рельєф, котрий відповідає структурі металу.

Висновки

Шестерні повинні мати досить високу міцність, поверхневу твердість і зносостійкість, що забезпечує надійну роботу зубчастої передачі при найменших її габаритах і масі. Тому шестерні виготовляються переважно з вуглецевих і легованих сталей з термічної або хіміко-термічної їх обробкою.

Матеріал заготовки зумовлює багато вихідних параметрів якості зубчастого колеса, які залишаються на всіх операціях і переходять на готову деталь.

Легування сталей і сплавів використовують для поліпшення їх технологічних властивостей. Легуванням можна підвищити межу плинності, ударну в'язкість, відносне звуження і прогартваність, а також істотно знизити швидкість гарту, поріг холодноламкості, деформованість виробів і можливість утворення тріщин.

Саме тому взамін базовій сталі ми пропонуємо сталь 40Х. Дана марка володіє більш широкими характеристиками, та виходячи з її хімічного складу є більш перспективним варіантом для виготовлення шестерні.

РОЗДІЛ 4 РОЗРОБКА МАРШРУТНОЇ ТЕХНОЛОГІЇ ВИГОТОВЛЕННЯ ДЕТАЛІ

4.1 Отримання заготовки деталі шестірні

Однією з найактуальніших проблем зубчастих передач є створення основ управління якістю зубчастих коліс, забезпечення їх надійності та довговічності. Вирішення цього завдання базується на ретельному вивченні і використанні взаємозв'язку конструкторських і технологічних факторів з експлуатаційними показниками зубчастих коліс і передач. Особлива увага повинна бути приділена управлінню технологічними процесами виготовлення зубчастих коліс, забезпечення заданих показників точності сполучення і доданню робочих поверхонь зубів необхідних фізико-механічними властивостями. Важливо відзначити, що питання формування технологічного процесу, а комплексно для всього технологічного процесу в цілому з урахуванням прояву технологічної надійності на всіх етапах виробництва і в експлуатації зубчастих передач [17].

Під технологічною спадковістю слід розуміти явище зміни експлуатаційних показників зубчастих коліс під впливом технології виготовлення, коли окремі характеристики і властивості оброблюваної заготовки переходять від однієї операції до іншої, і кінцеві показники якості зубчастого колеса виявляються спадкоємними від попередніх операцій [20].

До таких показників якості відносяться: структурна спадковість, напрямок волокон в заготівлі, мікроструктура, внутрішні напруження, шорсткість поверхонь зубів, дефекти зубошліфування – прижоги, мікротріщини і ін.

Плавкові характеристики стали і якість застосовуваних заготовок (штамповок) для виготовлення зубчастих коліс істотно впливають на оброблюваність ріжучими інструментами і деформації зубчастого вінця на всіх стадіях термічної і хіміко-термічної обробки.

Спосіб отримання заготовок зубчастих коліс впливає на службові властивості останніх, технологію їх виготовлення і витрата металу.

При виготовленні мало навантажених зубчастих коліс діаметром до 50-60 мм штучні заготовки економічно відрізати від каліброваного прута; при великих розмірах виготовлення заготовок з прутка стає неекономічним через збільшення відходів металу і вартості виготовлення. В цьому випадку утворення форми зубчастого колеса - висадка діафрагми і маточини, прошивка отвори - проводиться гарячою механічною обробкою – штампуванням або вільним куванням [27].

Заготовки, одержувані вільним куванням на молотах і кувальних пресах, відрізняються низькою якістю, так як через великі коливань розмірів, значної глибини дефектного шару і невідповідності конфігурації заготовки в формі готової деталі необхідно встановлювати великі припуски, що призводить до значних їх коливань, втрат металу і підвищенню ціни механічної обробки. Отримання заготовки вільним куванням в деякій мірі вирішує завдання правильного орієнтування волокон по відношенню до зуба, однак може бути використано тільки при одиничному або дрібносерійному виробництві зубчастих коліс.

Отримання штучних заготовок штампуванням виконується в залежності від розмірів, конфігурації і необхідної кількості зубчастих коліс в підкладних відкритих і закритих штампах, на кувальних молотах і пресах, кривошипних пресах і горизонтально-кувальних машинах. Кращі результати по продуктивності і якості штамповок дають штампувальні преси, що працюють без перекосів і забезпечують однакові розміри і форми всіх виготовлених в партії заготовок. Технологічні фактори, що виникають в процесі виконання ковальсько-штампувальних операцій, проходять в подальшому через всі наступні основні операції механічної термічної і хіміко-термічної обробки і впливають на міцність від втоми зубчастих коліс і їх зносостійкості.

Температурний інтервал штампування заготовок і ступінь обтиску матеріалу закладають певні експлуатаційні якості майбутнього готового зубчастого колеса. Якщо при цьому створена несприятлива структура і неправильно зорієнтовані волокна щодо зуба, то, як би не були оброблені зуби, вони будуть мати низькі фізико-механічні властивості, отже, малу довговічність і надійність [17].

Нерівномірне уковування тягне за собою неоднакову щільність металу в заготівлі, що в сильному ступені впливає на оброблюваність ріжучими інструментами і неоднорідність наклепу металу при різанні, внаслідок чого виникають значні деформації вінця при термічній обробці. Щільні, досить прокувати заготовки забезпечують більш високу точність і клас чистоти при механічній обробці, значно зменшують викривлення при термічній обробці, що дозволяє знизити припуски на зубошліфування або перейти на менш трудомісткі процеси чистової обробки зубів - зубошевінговання, зубохонінгування.

Напрямок волокон металу і текстура (переважна орієнтування зерен металу), що формуються під час виготовлення заготовок, сильно впливають на згинальну і контактну міцність зубів. Найбільш сприятливе розташування волокон по контуру зуба характерно для штампованих і торованих зубів. Найбільш сприятливе розташування волокон слід вважати найкращим, тому що робочі навантаження згинають волокно, а не відривають волокна одне від іншого. Неприпустимо розташування волокон, що збігається з напрямком найбільших дотичних напружень - під кутом $40-45^\circ$ з нормаллю до профілю зуба. Щоб уникнути анізотропії механічних властивостей зуба і нерівномірних деформацій зубів при термічній обробці розташування волокон по обидва боки всіх зубів має бути ідентичним.

Щоб досягти однакової плями контакту на партії зубчастих коліс, що піддаються термічній або хіміко-термічній обробці, необхідно на всіх виготовлених колесах дотримати однакове розташування волокон.

Важливою умовою отримання якісних заготовок заданої конфігурації з належним розташуванням волокон і однаковою щільністю металу є правильне визначення розмірів вихідної заготовки (болванки). Використання вихідних заготовок менших розмірів - недомірок - призводять до низької оброблюваності ріжучими інструментами і нерівномірної деформації зубчастих коліс внаслідок неоднакового обтиснення металу і різної щільності [28].

Заготовки зубчастих коліс штампуються осадкою круглої болванки в торець. Щоб уникнути вигину болванки і неправильного розташування волокон відношення довжини вихідної заготовки до її діаметру при штампуванні в один прийом має перебувати в межах 2-2,5, але не більше 3. Якщо відношення довжини болванки до її діаметра більше 3, висадка заготовки в один прийом виробляється в штампі, діаметр якого в півтора рази більше діаметра вихідної заготовки.

Штампкування перед механічною обробкою піддають термічній обробці для виправлення структури і додання сталі гарної оброблюваності ріжучими інструментами. Технологія термічної обробки штампованих заготовок в кожному окремому випадку розробляється з урахуванням технічних умов на підготовку структури до механічної обробки при встановлених режимах різання і відповідної геометрії і якості ріжучого інструменту. Опрацьований матеріал і його структура впливають не тільки на продуктивність зубонарізування, витрата дорогих ріжучих інструментів і шорсткість обробленої поверхні, але і на інтенсивність наклепу при механічній обробці, що викликає при остаточній термічній обробці, що викликає при остаточній термічній обробці значні деформації зубчастого вінця. Твердість штамповок повинна бути в межах 229-179 НВ (діаметр відбитка 4,0-4,5мм).

Технічні умови на штампування і поковки призначають по галузевим стандартам в залежності від обраної групи контролю та категорії міцності заготовки [20, 28].

Таблиця 4.1.

Технологічний маршрут виготовлення деталі «шестірня»

№ операції	Найменування операції і її зміст	Верстат (обладнання)	Технологічні бази, пристосування
005	Заготівельна. штампування в горячештамповочних пресах	Штамповочний кувалда	-
	Термообробка	СДО-14.28.10/10.	Відпал
010			
015	Токарська на ОЦ з ЧПУ	Токарний обробний центр OKUMA LB-300 MU з віссю С	Необроблені торець і зовнішня циліндрична поверхня. пристосування: патрон трикулачний самоцентрована револьверна інструментальна головка
020	Зубофрезерний	Зубофрезерний верстат 5K310	Оброблені торець і зовнішня циліндрична поверхня. Пристосування: Прихоплювачі ручної фіксації. Патрон і оправлення для інструменту.
025	Протяжна	Горизонтально протяжний верстат 7B56	Оброблені торець і зовнішня циліндрична поверхня.
030	Термообробка	СДО-14.28.10/10.	Гартування та високий відпуск
035	Токарська з ЧПУ	Токарний обробний центр OKUMA LB-300 MU з віссю З	Необроблені торець і зовнішня циліндрична поверхня. пристосування: патрон трикулачний самоцентрований револьверна інструментальна головка
040	Термообробка	ТЕСЛАЙН 100Z-EM2013	Гартування СВЧ
045	Зубошліфувальні	Зубошліфувальних універсальний напівавтомат 5M841	Оброблені торець і зовнішня циліндрична поверхня. Пристосування: Прихоплювачі ручної фіксації.
050	Термообробка	СШЗ - 8.12 / 12	Низький відпуск
055	Контроль якості	Контрольний стіл	Зразки свідки

Висновки

Однією з найактуальніших проблем зубчастих передач є створення основ управління якістю зубчастих коліс, забезпечення їх надійності та довговічності. Вирішення цього завдання базується на ретельному вивченні і використанні взаємозв'язку конструкторських і технологічних факторів з експлуатаційними показниками зубчастих коліс і передач.

Спосіб отримання заготовок зубчастих коліс впливає на службові властивості останніх, технологію їх виготовлення і витрата металу.

Важливою умовою отримання якісних заготовок заданої конфігурації з належним розташуванням волокон і однаковою щільністю металу є правильне визначення розмірів вихідної заготовки.

Опрацьований матеріал і його структура впливають не тільки на продуктивність зубонарізування, витрата дорогих ріжучих інструментів і шорсткість обробленої поверхні, але і на інтенсивність наклепу при механічній обробці, що викликає при остаточній термічній обробці значні деформації зубчастого вінця.

Важливо відзначити, що питання формування технологічного процесу, є комплексно важливим етапом оскільки від його точності та даних в ньому залежить якість отриманих деталей з урахуванням прояву технологічної надійності на всіх етапах виробництва і в експлуатації зубчастих передач.

РОЗДІЛ 5

ВИБІР ОБЛАДНАННЯ ДЛЯ ПРОВЕДЕННЯ ОПЕРАЦІЙ ТЕРМІЧНОГО ОБРОБЛЕННЯ

5.1 Призначення режиму термічного та хіміко-термічного оброблення деталі

Розробка процесу термообробки починається з вивчення технічних умов на виріб. Зазвичай в технічних умовах вказується твердість поверхні виробу, товщина шару після термічної обробки, величина допустимої деформації та інші показники. Після вивчення технічних умов вибирають основні операції термічної обробки, тип обладнання, інструмент і т.д.

Технологічний процес термічної обробки деталей включає в себе підготовчі, основні, оздоблювальні та контрольні операції [29].

Підготовчі операції включають в себе комплекс заходів, спрямованих на запобігання виробів від утворення тріщин і інших видів дефектів, наприклад, знежирення деталей перед азотуванням, укладання їх в піддони, захист та ізоляцію окремих місць і т.д.

Основні операції включають в себе нагрів виробів для загартування, нормалізації, відпалу, відпуску, ХТО і т.д., витримки та охолодження. Вибір виду термічної обробки обумовлюється технічними вимогами до поверхонь деталей по фізико-механічними властивостями.

Перевірки є заключними в технологічному процесі. У них входять контроль твердості, товщини шару після ХТО і гартування струмами високої частоти (СВЧ) і т.п. Контроль здійснюється як представниками організації-виробника, так і замовника.

Всі види термічної обробки в залежності від призначення поділяються на попередні та остаточні.

Попередня термічна обробка проводиться для поліпшення оброблюваності матеріалу ріжучим інструментом, підвищення його пластичності, зняття внутрішніх напружень і поліпшення структури.

Попередній термообробці піддаються заготовки деталей машин. До видів попередньої термічної обробки, як правило, відносяться: відпал, нормалізація, поліпшення.

Остаточна термообробка проводиться для додання необхідних експлуатаційних характеристик (твердість, зносостійкість і т.д.) поверхонь деталей машин.

Всі деталі, що піддаються остаточній термообробці, можна розділити на дві групи. До першої групи належать деталі, що працюють на тертя, тому проведена термічна обробка повинна забезпечити необхідну твердість, зносостійкість поверхневого шару. До другої групи належать деталі, які відчують при роботі значні навантаження різного характеру: розтягують, згинальні, що крутять, контактні.

В деталях, що працюють на вигин, крутіння або при високих контактних навантаженнях, наскрізне зміцнення розтину не обов'язково, але, бажано поверхневе зміцнення при збереженні в'язкої серцевини.

Після відливання, прокатки і кування сталеві заготовки охолоджуються нерівномірно результатом чого є неоднорідність структури і властивостей в різних місцях заготовок, а також поява внутрішніх напружень. Крім того, при затвердінні вилівка виходять неоднорідними за складом внаслідок ліквідації.

Відпалом називають нагрівання і повільне охолодження сталі. Академік А.А. Бочвару [30] дав визначення структури з не рівноважного стану в більш рівноважний (повернення, або відпочинок, відпал рекристалізації, або рекристалізація, відпал для зняття внутрішніх напружень і дифузний відпал, або гомогенізація); відпал другого роду – зміна структури сплаву за допомогою перекристалізації близько критичних точок з метою отримання рівноважних структур; до відпалу другого роду відноситься повний, неповний і ізотермічний відпал.

Циліндричні шестерні, що мають симетричну форму, менш схильні до викривлення, ніж конічні. Однак, якщо діаметр циліндричних шестерень значно (більш ніж в 6-8 разів) перевищує їх товщину, то для зменшення викривлення потрібно і такі шестерні гартувати в штампах. Якщо головною вимогою є збереження точних розмірів отвору шестерні, то слід застосовувати досить простий спосіб загартування на оправці. В цьому випадку шестерня нагрівається у вільному стані, а перед зануренням в гартівну рідину в неї вставляється оправлення, разом з якою вона гартується. Рекомендується робити діаметр оправки на 0,2 мм менше мінімально допустимого діаметра отвору шестерні.

Гартування струмами високої частоти поряд з іншими перевагами дозволяє звести до мінімальної величини викривлення шестерень. Залежно від марки сталі і розмірів шестерень такий гарт здійснюється різними способами. Розмір зубів шестерень прийнято характеризувати величиною модуля, який представляє собою число, що виходить від ділення кроку зубів на величину π (3,14). При виготовленні слабо-навантажених шестерень з невеликим модулем (до 4 мм) роблять наскрізне гартування зубів. З цією метою за допомогою індуктора одночасно нагрівають всі зуби наскрізь. Потім проводять охолодження водяним душем або шляхом занурення всієї шестерні в масло. При цьому зуби прогартовуються наскрізь і, крім того, на невелику глибину (до 5 мм гартується обід шестерні). Після гарту слідує низький відпуск. Якщо такі шестерні виготовлені з вуглецевої сталі типу 45 або 40X, то після гартування твердість на поверхні зуба досягає HRC 60, а серцевини - HRC 45-55. Це призводить до підвищеної крихкості зубів, і тому робить непридатними такі шестерні для роботи в умовах великих, особливо ударних навантажень[31].

Виходячи з вище сказаного для термообробки шестерні розрізняють декілька видів. Розглянемо попередню термічну обробку, до якої входить відпал, гартування та високотемпературний відпуск (Рисунок 5.1.).

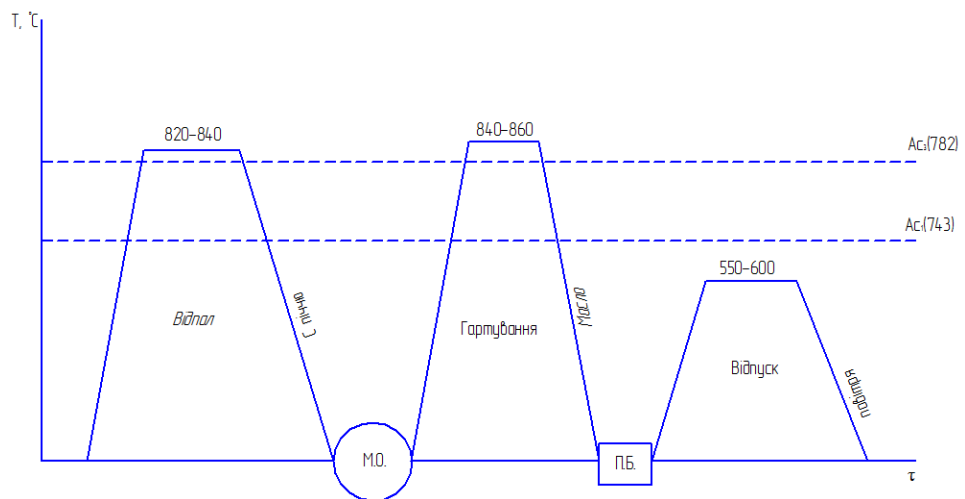


Рисунок 5.1 – Графік термічного оброблення деталі «шестірня», виготовленої зі сталі 40X

Структура сталі 40X після етапів термічної обробки представлена на рисунку 5.2.

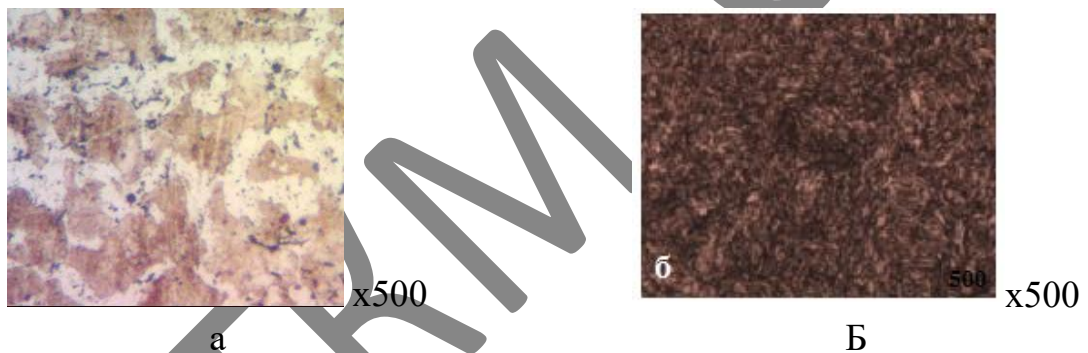


Рисунок 5.2– Структура сталі 40X:

а) після відпалу (ферит і перліт); б) гартування і високого відпуску (сорбіт відпуску)

Та розглянемо остаточну термічну обробку деталі до якої входить відпал, гартування с СВЧ та низькотемпературній відпуск (Рисунок 5.3.), структура сталі 40X після остаточної ТО (Рисунок 5.4.).

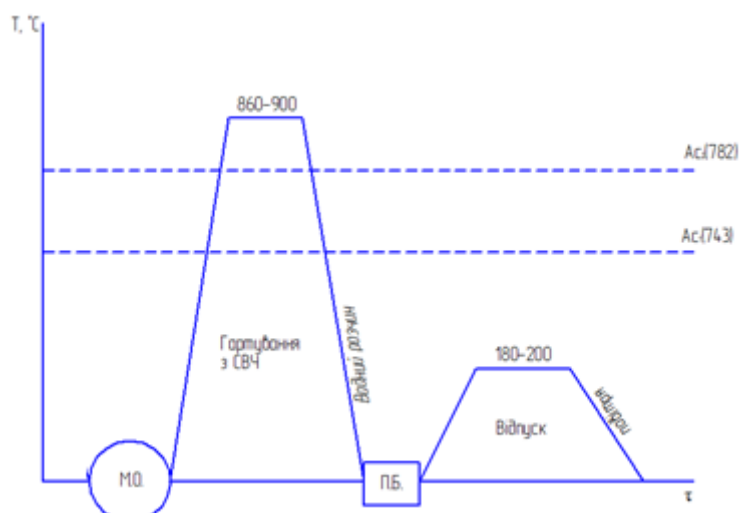


Рисунок 5.3 – Остаточна термообробка деталі «шестірня» зі сталі 40Х



Рисунок 5.4–Структура сталі 40Х після СВЧ та низького відпуску (мартенсит відпуску), $\times 500$

5.2 Вибір обладнання для проведення операцій термічної обробки

Оскільки термічна обробка є невід’ємною частиною виготовлення кожного інструменту та деталей машин для її проведення потрібне спеціальне устаткування. Цим устаткуванням є металургійні печі. Сучасні печі являють собою різноманітні за конструкцією, складні теплові агрегати. Вони складаються з власне печі і допоміжного обладнання. Власне піч включає в себе виробничі приміщення та відповідні пристрої для генерації теплоти: пальники, форсунки, фурми в паливних печах і електроди, резистори в електричних печах. До складу допоміжного обладнання входять пристрої для утилізації теплоти і очищення йдуть з печі димових газів, вентилятори, димососи, трубопроводи з клапанами і засувками, димові труби, контрольні пристрої для управління піччю [32].

На основі розробленого процесу і режиму термообробки для забезпечення виконання технологічного процесу необхідно використовувати:

- СДО – 14.28.10/10 – відпал;
- СДО – 14.28.10/10 – гартування;
- СШЗ - 8.12 / 12 – високотемпературний відпуск;
- 100Z-EM2013– гартування СВЧ;
- СШЗ - 8.12 / 12 – низькотемпературний відпуск;

При одному і тому ж типі обладнання можна виконувати різні за тривалістю операції термічної обробки, що змінює значення продуктивності обладнання, то продуктивність будемо визначати розрахунковим шляхом.

Для проведення відпалу та гартування шестерні обираємо піч з видвижним подом марки СДО-14.28.10/10.

Технічні характеристики печі СДО-14.28.10/10:

Напруга живильної мережі, В - 380

Частота струму, Гц - 50

Встановлена потужність, кВт - 258

Номінальна температура в робочому просторі, °С 100

Напруга на нагрівачах по зонам, кВт:

I - 170,2

II, III - 197,7

число фаз - 3

Число теплових зон - 3

Потужність по зонам, кВт:

I - 59,7

II - 130,2

III - 67,9

Маса садки, т - 10

Середовище в робочому просторі окислювальне

Питома витрата електроенергії, Вт • год / кг - 0,41

Розміри робочого простору, мм - 1400*2800*1000

Маса електропечі, т - 28,0

Обладнання для проведення зміцнювальної термічної обробки.

Для поверхневого гартування деталей використовують індукційні гартівні універсальні установки з машинним генератором, вертикального (ІЗУВ) і горизонтального (ІЗУГ) положення. При виборі типу і потужності установки для гартування деталей СВЧ необхідно орієнтуватися на розміри оброблюваної деталі, необхідну глибину загартування і частоту струму.

для ТВЧ гарту деталей і наскрізного нагрівання заготовок "ТЕСЛАЙН 100Z-EM2013" (Рисунок 5.3.)

Максимальний діаметр індуктора - 360мм.

Потужність - 100 кВт.

Частотний діапазон - 15 ... 66кГц.

Габаритні розміри (ДхШхВ) - 450х500х950мм.

Вага - 85кг.



Рисунок 5.3. Установка індукційного нагріву "ТЕСЛАЙН 100Z-EM2013"[33]

Для проведення високотемпературного та низькотемпературного відпуску обираємо шахтну муфельну піч марки СШЗ - 8.12 / 12, загальний вигляд якої представлений на рисунку 5.4.

Розміри робочого простору мм 800х1200

Максимальна температура °С 1200

Номинальна потужність кВт 38,4

Одноразова завантаження кг 1000

Число теплових зон - 1

Параметри мережі живлення Вольт 3x380

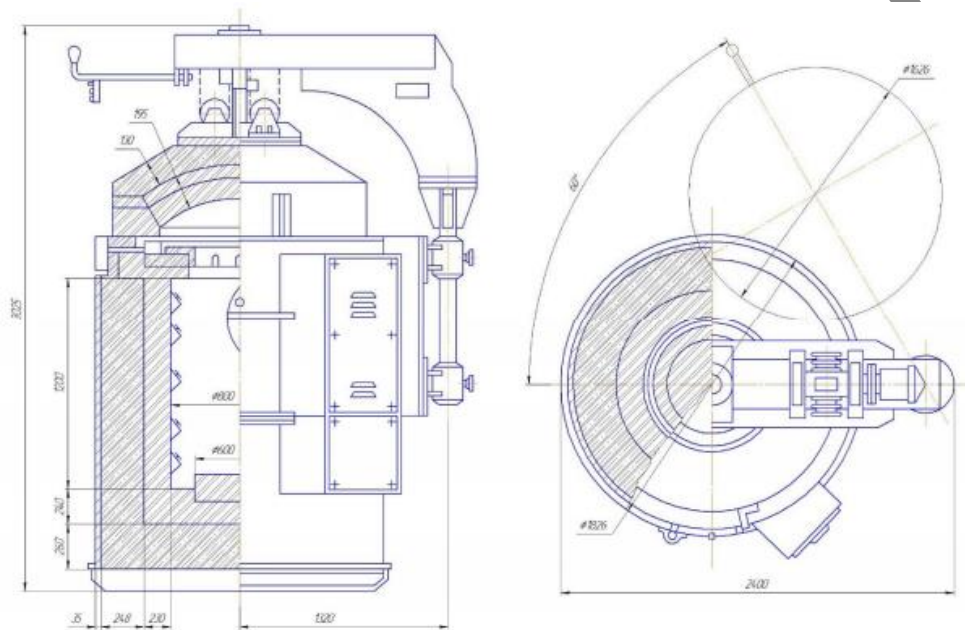


Рисунок 5.4 – Загальний вигляд печі СШЗ - 8.12 / 12

На термічній ділянці, в якості ємності для охолодження при гартуванні і відпуску, використовується масляний гартівний бак моделі БЗМ - 12.9.8.

Зовнішні габарити (ДхШхВ) мм 1400x1080x900

Габарити робочої зони (ДхШхВ) мм 1200x900x800

обсяг м³ 0,86

Максимальна маса садки Кг 200

Потужність кВт 12

Напруга Вольт 220

Допоміжне обладнання - це обладнання, яке використовується для різних допоміжних операцій виробничого циклу. прикладом такого обладнання є вантажопідйомні механізми, установки для приготування захисної атмосфери, пристрої для охолодження гартівних рідин і теплового

контролю, механізація теплових агрегатів, конвеєри, прилади контролю якості виробів, і т.д. Як вантажопідйомного механізму на термічному ділянці застосовується мостовий кран моделі ItescoKran - 105. На ділянці термічної обробки також є твердомір, розташований на ділянці контролю. Стационарний твердомір TP 5008A призначений для вимірювання твердості металів і сплавів за методом Роквелла відповідно до ГОСТ 9013-59. Він оснащений електромеханічним приводом з мотором, забезпечує зачеплення необхідних вантажів.

5.3 Розрахунок обладнання

Для виготовлення певного об'єму готового виробу потрібна деяка кількість обладнання та устаткування. Для проведення термічної обробки на певну кількість виробів в рік потрібно розрахувати кількість необхідного обладнання. В це обладнання входить основне металургійні печі, допоміжне до яких входять: ділянки контролю, проїзди, установки для приготування карбюратору, майстерні механіка і енергетика з ремонту устаткування, експрес - лабораторії з аналізу матеріалів [34].

Розрахунок основного обладнання

Встановлюємо річну програму з виготовлення шестерні 100000 штук.

Розрахунок обладнання проводимо користуючись інформацією, щодо річної програми та вихідних даних, щодо деталі:

- діаметр деталі $d = 0,055$ м;
- довжина поверхні деталі $l = 0,01$ м;
- маса деталі $m = 0,12$ кг = 1 кг.

Так як ми знаємо кількість всіх деталей виготовлених за рік – це 100000 штук, ми можемо розрахувати масу всіх деталей виготовлених за рік.

$$100000 * 0.12 = 12000 \text{ кг.}$$

Розрахуємо кількість та КПД печей:

- СДО – 14.28.10/10, продуктивність печі для відпалу = 100 кг/год.

ПО = 12 000 кг; Фд = 1808год; τО = 5год; кількість садки - 400 штук.

МО = 400 * 0,12 = 48 кг

РО = МО / τО = 48/5 = 9,6 кг / год

КР = 12 000 / (9,6 * 1808) = 0,699

η = (0,699 / 1) * 100% = 69,9% - Обираємо 1 піч.

- СДО – 14.28.10/10,

продуктивність печі для гартування = 100 кг/год.

ПО = 12 000 кг; Фд = 1808год; τО = 2год; кількість садки - 200 штук.

МО = 200 * 0,12 = 24 кг

РО = МО / τО = 24/2 = 12 кг / год

КР = 12 000 / (12 * 1808) = 0,553

η = (0,553 / 1) * 100% = 55,3% - Обираємо 1 піч.

- 100Z-EM2013, продуктивність = 60 кг/год.

продуктивність = 60 кг/год.

ПО = 12 000 кг; Фд = 1808год; τО = 0,3год; кількість садки - 20 штук.

МО = 20 * 0,12 = 2,4 кг

РО = МО / τО = 2,4/0,3 = 8 кг / год

КР = 12 000 / (8 * 1808) = 0,829

η = (0,829 / 1) * 100% = 82,9% - Обираємо 1 пристрій.

Розраховуємо час нагріву і витримки усього процесу виготовлення деталі:

τ = τн + τв,

де τн – час нагріву;

τв – час витримки.

τн = 0,1D1*k1*k2*k3,

де D1 – розмірна характеристика виробу, min і max розмір перетину деталі;

k_1 - коефіцієнт нагріву середовища: газове середовище – 2, розплав солей – 1, нагрів розплаву металу – 0,5;

k_2 - коефіцієнт форми для кулі = 1; циліндр = 2; паралелепіпед = 2,5; пластина = 4;

k_3 - коефіцієнт рівномірності розміра, якщо нагрів буде з 1 сторони = 4; з 3 сторін = 1,5; і 4 сторін = 1.

t_n відпалу = 80 хвилин; t_v відпалу = 3 години.

t_n гартування = 80 хвилин; t_v гартування = 30-40 хвилин.

t_n гартування СВЧ = 0 хвилин; t_v гартування СВЧ = 5-10 хвилин.

t_n відпуску = 80 хвилин; t_v відпуску = 3 години.

Тепер знаходимо загальний час, кожної термічної обробки за формулою:

$\tau = t_n + t_v$,

$t_{\text{відпалу}} = 5$ годин;

$t_{\text{гартування}} = 2$ години;

$t_{\text{відпуску}} = 5$ годин;

$t_{\text{гартування СВЧ}} = 5-10$ хвилин;

$t_{\text{відпуску}} = 5$ годин;

Загальний час виготовлення деталі:

$\tau = \tau_{\text{нормалізації}} + \tau_{\text{гартування}} + \tau_{\text{відпуску}} = 18$ годин.

5.4 Розрахунок площі та особливості приміщення, що проектується

Головними елементами виробничої структури підприємства є робочі місця, ділянки і цеху.

Ділянка виробничий підрозділ, що об'єднує ряд робочих місць, згрупованих за певними ознаками, що здійснює частину загального виробничого процесу по виготовленню продукції або обслуговування виробничого персоналу.

Для розміщення проектованої ділянки цеху, з шкідливими газовиділеннями і значними надлишками тепла (більше 20 ккал / м³ на

годину), як правило, має використовуватися одноповерхова будівля прямокутної форми, що забезпечує найбільш ефективне видалення шкідливих речовин звичайним шляхом.

При компоюванні термічного цеху в загальному корпусі з іншими цехами виробниками (ковальський, механічний), цех слід розташовувати у найбільш протяжної сторони, уздовж зовнішньої стіни корпусу з метою покращення операцій.

Всі елементи будинку термічного цеху відносяться до категорії Т за ознакою пожежонебезпеки і повинні виконуватися з негорючих матеріалів, що відповідають I і II ступенях вогнебезпечності.

Ширина прольотів дорівнює 12, 18, 21, 30 і 36 м, встановлюється в залежності від схеми розміщення обладнання і необхідної ширини проїздів.

У проєктованому цеху приймаються наступні сітки колон 12 x 18, 12 x 24, для кранових будівель 12 x 24, 12 x 30 для будинків обладнаних кранами. Прольоти 6, 9 і 12 метрів. Висота прольоту приймається в залежності від умов роботи. Для термічної ділянки, яка характеризується значним теплом і не вимагає утеплення покриття, проєктуємо його з азбоцементних листів. На ділянці застосовуємо світло аерозольні ліхтарі "П"-подібного профілю. Покриття підлог на ділянці використовуємо не слизьке, яке легко очищається від забруднень. Для монтажу і ремонту устаткування використовується підвісне обладнання (кран), і транспортні пристрої (кари, навантажувачі).

Термічні цехи характеризуються великою кількістю інженерних комунікацій, установка і монтаж яких ускладнює нормальне проведення технологічного процесу і не задовольняє вимогам промислової естетики. Питання раціонального розміщення комунікацій, допоміжного обладнання та складських приміщень може бути вирішене шляхом спорудження, тунелів підвалу або технологічного поверху.

Для визначення геометричних параметрів ділянки необхідно розрахувати її площу.

Загальна площа ділянки за призначенням ділиться на:

- виробничу;
- допоміжну;
- контрольно-побутову.

До виробничо-побутової площі відносяться площі виробництва, на яких проводиться обробка виробів, а також площі для зберігання виробів до і після термічної обробки.

До складу допоміжних площ входять:

- ділянки контролю термічної обробки;
- проїзди для внутрішнього транспортування вантажів;
- площі, займані установками для приготування карбюратору;
- Майстерні механіка і енергетика з ремонту устаткування;
- Експрес - лабораторії з аналізу матеріалів і технологічних параметрів карбюраторів.

До конторських-побутовим площами належать приміщення контор ділянки. Необхідні площі проектованої ділянки розраховуємо за укрупненими показниками, використовуючи довідкові дані.

Розрахунок площі цеху:

$$S_{ЗАГ} = S_{ПОЛ} + S_{ПРОХ} + S_{ВСП}$$

де $S_{ПОЛ}$ - корисна виробнича площа необхідна для розташування обладнання;

$S_{ПРОХ}$ - площі проходів і проїздів;

$S_{ВСП}$ - допоміжна площа.

$$S_{ПОЛ} = \sum S_i,$$

S_i - площа для даного обладнання.

$$S_{ПОЛ} = 405 \text{ м}^2$$

Допоміжна площа і площа проходів та проїздів встановлюється в розмірі 25-35% від виробничої площі

$$S_{ВСП} = 25 \dots 35\% * S_{ПОЛ} = 30\% * 238 = 142 \text{ м}^2$$

$$S_{ПРОХ} = 25 \dots 35\% * S_{ПОЛ} = 30\% * 238 = 142 \text{ м}^2$$

$$S_{ЗАГ} = 405 + 142 + 142 = 689 \text{ м}^2$$

Отриману S3AG розбивають на сітку колон.

Таким чином, ми отримуємо термічний ділянку розмірами: $42 \times 18 = 756$ (м²).

5.5 Розробка плану розташування обладнання на термічній ділянці

Термічні цехи в своєму складі мають:

- виробничі ділянки;
- допоміжні окремі (склади);
- склади готової продукції, допоміжних матеріалів, пристосовування;
- трансформаторні підстанції;
- службові і побутові приміщення.

Склад площ змінюється в залежності від розміру і структури цеху, характеру технологічних процесів та інших особливостей.

В основу розстановки обладнання на плані і розрізах цеху повинні бути покладені:

- 1) Намічена компоновочна схема технологічного вантажопотоку, що не допускає перетину шляхів руху оброблюваних виробів. Виняток може бути тільки для цехів індивідуального і дрібносерійного виробництва, але при цьому загальний вантажопотік повинен йти в одному напрямку.
- 2) Можливість обслуговування і ремонту устаткування.
- 3) Організація між операційного транспорту оброблюваних виробів.

При встановленні схеми розташування устаткування необхідно врахувати, що печі повинні розташовуватися уздовж зовнішніх стін.

Ділянки з токсичними, які здійснюють шум обладнанням повинні бути розміщені в окремих приміщеннях, ізольованих від пічного залу.

Проїзди і проходи бажано розміщувати по периметру з обов'язковим розташуванням воріт і дверей у зовнішніх стін.

План термічної ділянки наведено у ДОДАТОК Б.

Висновки

Після вивчення технічних умов вибирають основні операції термічної обробки, тип обладнання, інструмент і т.д.

Основні операції включають в себе нагрів виробів для відпалу, гартування, відпуску, ХТО і т.д., витримки та охолодження. Вибір виду термічної обробки обумовлюється технічними вимогами до поверхонь деталей по фізико-механічними властивостями.

Циліндричні шестерні, що мають симетричну форму, менш схильні до викривлення, ніж конічні. Якщо головною вимогою є збереження точних розмірів отвору шестерні, то слід застосовувати досить простий спосіб загартування на оправці. В цьому випадку шестерня нагрівається у вільному стані, а перед зануренням в гартівну рідину в неї вставляється оправлення, разом з якою вона гартується.

Гартування струмами високої частоти поряд з іншими перевагами дозволяє звести до мінімальної величини викривлення шестерень.

Оскільки термічна обробка є невід'ємною частиною виготовлення кожного інструменту та деталей машин для її проведення потрібне спеціальне устаткування. Цим устаткуванням є металургійні печі. Сучасні печі являють собою різноманітні за конструкцією, складні теплові агрегати. Вони складаються з власне печі і допоміжного обладнання.

Допоміжне обладнання - це обладнання, яке використовується для різних допоміжних операцій виробничого циклу. прикладом такого обладнання є вантажопідйомні механізми, установки для приготування захисної атмосфери, пристрої для охолодження гартівних рідин і теплового контролю, механізація теплових агрегатів, конвеєри, прилади контролю якості виробів, і т.д.

ВИСНОВКИ

Зубчасті колеса є основними деталями більшості машин і механізмів. Вони служать для передачі обертальних рухів між окремими елементами механізмів. Відмова або руйнування зубчастого колеса тягне за собою припинення передачі крутного моменту і відмова рухових агрегатів. Найбільш навантаженою частиною зубчастого колеса є зуб.

Умови роботи зубчастих коліс визначаються їх швидкохідністю, рівнем контактних і згинальних навантажень. В процесі експлуатації зуби зубчастих коліс піддаються: вигину, контактним напруженням на бічних робочих поверхнях зубів, зносу бічних поверхонь. Згідно з умовами роботи до найбільш частих поломок при роботі відноситься: викришування, абразивне зношування й заїдання поверхонь зубів, а також злам зуба. Викришування, абразивне зношування й заїдання обумовлені поверхневою міцністю, а злам – об'ємною міцністю зубів.

Традиційні методи поверхневого зміцнення мають ряд недоліків. Для забезпечення максимальної несучої здатності зубчастого колеса необхідно оптимізувати компоновку поверхневого шару за принципом мінімізації напружено-деформованого стану. Досягти цієї мети можна за рахунок зміцнення поверхні зубів і в першу чергу на небезпечних ділянках за рахунок нанесення зміцнюючих покриттів з градієнтною структурою по глибині, створення в поверхневих шарах залишкових напружень стиску з оптимальним значенням і зміцнення серцевини зуба. Шестерні повинні мати досить високу міцність, поверхневу твердість і зносостійкість, що забезпечує надійну роботу зубчастої передачі при найменших її габаритах і масі. Тому шестерні виготовляються переважно з вуглецевих і легуваних сталей з термічної або хіміко-термічної їх обробкою.

Матеріал заготовки зумовлює багато вихідних параметрів якості зубчастого колеса, які залишаються на всіх операціях і переходять на готову

деталь. Легування сталей і сплавів використовують для поліпшення їх технологічних властивостей. Саме тому взамін базовій сталі ми пропонуємо сталь 40Х. Дана марка володіє більш широкими характеристиками, та виходячи з її хімічного складу є більш перспективним варіантом для виготовлення шестерні. Спосіб отримання заготовок зубчастих коліс впливає на службові властивості останніх, технологію їх виготовлення і витрата металу.

Опрацьований матеріал і його структура впливають не тільки на продуктивність зубонарізування, витрата дорогих ріжучих інструментів і шорсткість обробленої поверхні, але і на інтенсивність наклепу при механічній обробці, що викликає при остаточній термічній обробці значні деформації зубчастого вінця.

Важливо відзначити, що питання формування технологічного процесу, є комплексно важливим етапом оскільки від його точності та даних в ньому залежить якість отриманих деталей з урахуванням прояву технологічної надійності на всіх етапах виробництва і в експлуатації зубчастих передач.

Основні операції включають в себе нагрів виробів для загартування, нормалізації, відпалу, відпуску, ХТО і т.д., витримки та охолодження. Вибір виду термічної обробки обумовлюється технічними вимогами до поверхонь деталей по фізико-механічними властивостями.

Гартування струмами високої частоти поряд з іншими перевагами дозволяє звести до мінімальної величини викривлення шестерень.

Оскільки термічна обробка є невід'ємною частиною виготовлення кожного інструменту та деталей машин для її проведення потрібне спеціальне устаткування. Цим устаткуванням є термічні печі. Сучасні печі являють собою різноманітні за конструкцією, складні теплові агрегати. Вони складаються з власне печі і допоміжного обладнання.

Для виготовлення певного об'єму готового виробу потрібна деяка кількість обладнання та устаткування. Для проведення термічної обробки на

певну кількість виробів в рік потрібно розрахувати кількість необхідного обладнання.

При компопуванні термічного цеху в загальному корпусі з іншими цехами виробниками (ковальський, механічний), цех слід розташовувати у найбільш протяжної сторони, уздовж зовнішньої стіни корпусу з метою покращення операцій.

Однією з найактуальніших проблем зубчастих передач є створення основ управління якістю зубчастих коліс, забезпечення їх надійності та довговічності. Вирішення цього завдання базується на ретельному вивченні і використанні взаємозв'язку конструкторських і технологічних факторів з експлуатаційними показниками зубчастих коліс і передач.

СПИСОК ЛІТЕРАТУРНИХ ДЖЕРЕЛ

1. Головня В.Д. Деталі машин : конспект лекцій / В.Д. Головня. – Житомир : ЖДТУ, 2016. – 97 с.
2. Неснов Д. В., Фролов О. В., Корецька І. М. Зубчасті передачі: навч. посібник.— Донецьк: ДонНТУ, 2009.— 45 с
3. ГОСТ 1643-81 Видання. Оформлення публікацій у журналах і збірниках. [Чинний від 1981-06-20]. Вид. офіц. Москва, 1981. 16 с. (Інформація та документація).
4. Анурьев В. И. Справочник конструктора-машиностроителя. В трёх томах. — М.: Машиностроение, 2001.— 135 с.
5. Попович В. В. Технологія конструкційних матеріалів і матеріалознавство./, А. І. Кондир, Е. І. Плешаков та ін.— Львів: Світ, 2009. — 551 с.
6. Минкевич А.Н. "Химико – термическая обработка металлов и сплавов". "Машиностроение", 1986— 235 с.
7. Сысоев, С.К. Технология машиностроения. Проектирование технологических процессов/ С.К. Сысоев, А.С. Сысоев, В.А. Левко. – СПб.: Издательство «Лань», 2011. – 352 с.
8. Лахтин Ю. М., Арзамасов Б. Н. Химико-термическая обработка металлов. — М.: Металлургия, 1985. — 424 с.
9. Пастух И. М. Теория и практика безводородного азотирования в тлеющем разряде/ И. М. Пастух. – Харьков: ННЦ ХФТИ. – 2006. – 304 с.
10. Андреев А. А. Азотирование сталей в газовом дуговом разряде низкого давления / А. А. Андреев, В. М. Шулаев, Л. П. Саблев // ФИП. – 2006. – Т. 4. – В. 3-4. – С. 191 – 197.
11. Панайоти Т. А. Создание максимальной насыщающей способности газовой среды при ионном азотировании сплавов / Т.А. Панайоти // Физика и химия обработки материалов. – 2003. – В. 4. – С. 70 – 78.
12. Коротяев А.Д., Овчинников С.В., Тюменцев А.Н., Пинжин Ю.П., Гончаренко И.М., Коваль Н.Н., Щанин П.И. Ионное азотирование ферритно-перлитной и аустенитной сталей в газовых разрядах низкого давления. ФХОМ, 2004, №3, с.22-27.
13. Пегашкин В. Ф., Обработка зубчатых колес: учебн. пособие/ сост.; М-во образования и науки РФ: ФГАОУ ВО «УрФУ им. первого

Президента России Б.Н. Ельцина», Нижнетагил. технол. ин-т (фил.). – НижнийТагил: НТИ (филиал) УрФУ, 2016. – 132 с.

14. Евдокимов В.Д., Клименко Л.П., Евдокимова А.Н. Технология упрочнения машиностроительных материалов. Киев, Професионал, 2006, 352 с.

15. Зубков Н.Н., Васильев С.Г. Повышение износостойкости деталей пар трения на основе метода деформирующего резания. Упрочняющие технологии и покрытия, 2013, № 8, с. 3-9.

16. Васильев С.Г., Попцов В.В. Повышение твердости поверхности деталей термическим воздействием с использованием деформирующего резания. Известия высших учебных заведений. Машиностроение, 2011, № 12, с. 37-43.

17. Кузьмин А.В. Чернин И.М., Козинцов Б.С., Расчеты деталей машин: справочное пособие / – Минск : Вышэйшая школа, 1986. – 400 с.

18. Васильев А.Г. Дегтярева Н.Н. Зубков В.В. Попцов В.Н. Симонов С.Г., Оценка триботехнических характеристик стали 40X после закалки деформирующим резанием МГТУ им. Н.Э. Баумана, Москва, 105005, Россия 2 ООО «СекоТулс», Москва, 123242, Россия

19. Гурченко П.С. Идр. Закалка шестерен при индукционном нагреве: Зб. Матеріали, технології, інструмент, 1996.. - № 2. - С. 128-129

20. Пегашкин В. Ф., Обработка зубчатых колес: учебн. пособие / сост.; М-во образования и науки РФ: ФГАОУ ВО «УрФУ им. первого Президента России Б.Н. Ельцина», Нижнетагил. технол. ин-т (фил.). – НижнийТагил: НТИ (филиал) УрФУ, 2016. – 132 с.

21. Трофименко В.В., Овчаренко В.І., Технологія конструкційних матеріалів і матеріалознавство / Укл.: ДВНЗ УДХТУ, 2016. – 40 с.

22. ГОСТ 4543-2016 Видання. Оформлення публікацій у журналах і збірниках. [Чинний від 2016-03-12]. Вид. офіц. Москва, 2016. 16 с. (Інформація та документація).

23. Чмельова В.С., Леговані сталі і спеціальні сплави та їх термічна обробка – Дніпропетровськ: НМетАУ, 2013. – 54 с.

24. Методи дослідження структури металів і сплавів: Методичні вказівки до проведення занять (вип. і доп.). – Х.: ХНТУСГ, 2011. – 22 с.

25. Анурьев В. И. Справочник конструктора-машиностроителя: В 3 т. / Под ред. И. Н. Жестковой. — 8-е изд., перераб. и доп.. — М.: Машиностроение, 2001. — Т. 2. — 912 с.

26. Методичні вказівки з дисципліни “Матеріалознавство” до виконання лабораторного практикуму з розділу “Макроскопічний та

мікроскопічний методи дослідження матеріалів” для студентів усіх форм навчання / Укл.: В.В. Трофименко, О.П. Клименко, В.І. Овчаренко. – Дніпропетровськ: ДВНЗ УДХТУ, 2012. – 43 с.

27. Тялина Л.Н., Федорова Н.В., Корольов А.П. Матеріалознавство й технологія конструкційних матеріалів: навчальний посібник - 4-е изд., испр. - Тамбов: ИзддУ Тамб. гос. техн. ун-та, 2008. - 100 с.

28. Мутьлина І.Н. Технологія конструкційних матеріалів: Навчальний посібник. - Владивосток: ИзддУ ДВГТУ, 2007.- 167 с.

29. Борисенко Г. В., Васильев Л. А., Ворошнин Л. Г. Химико-термическая обработка металлов и сплавов. Справочник. — М.: Металлургия, 1981. — 255 с.

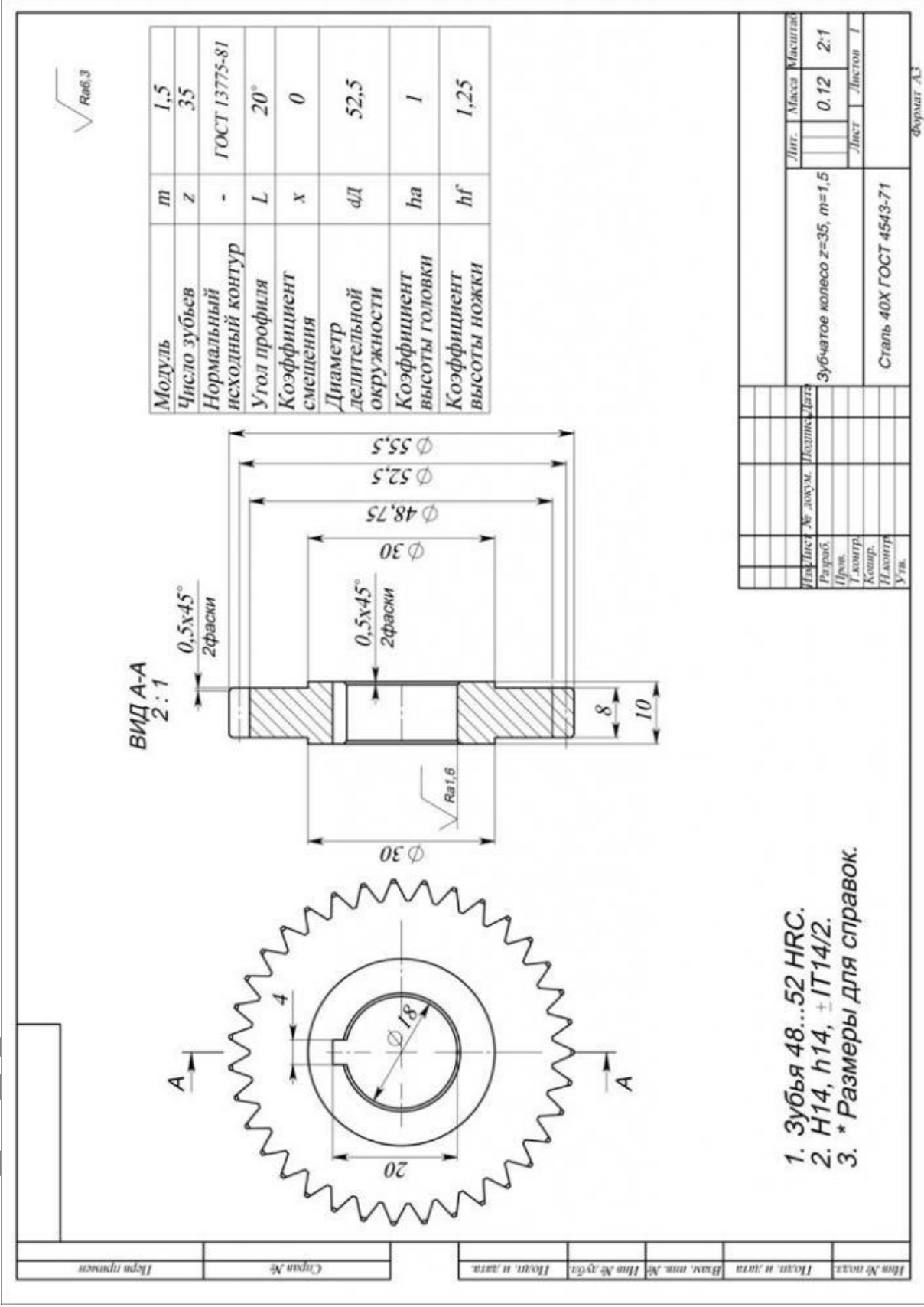
30. Кузін О. А., Металознавство та термічна обробка металів / О. А. Кузін, Р. А. Яцюк. - Львів : Афіша, 2002. – 304 с.

31. Матеріалознавство : підручник/ С. С. Дяченко, І. В. Дощечкіна, А. О. Мовлян, Е. І. Плешаков; за ред. проф. С. С. Дяченко. – Харків : ХНАДУ, 2007. - 440 с.

32. Колачев Б. А. Металознавство і термічна обробка кольорових металів і сплавів : підручник для вузів / Б. А. Колачев, В. І. Елагін, В. А. Ліванов. - М. : "МИСИС", 1999. - 416 с.

33. <https://www.scame.com/en/web/scame-global>

34. Кузін О. А., Металознавство та термічна обробка металів / О. А. Кузін, Р. А. Яцюк. - Львів : Афіша, 2002. – 304 с.



√ Раб.3

Модуль	<i>m</i>	1,5
Число зубьев	<i>z</i>	35
Нормальный исходный контур	-	ГОСТ 13775-81
Угол профиля	<i>L</i>	20°
Коэффициент смещения	<i>x</i>	0
Диаметр делительной окружности	ϕd	52,5
Коэффициент высоты головки	<i>ha</i>	1
Коэффициент высоты ножки	<i>hf</i>	1,25

1. Зубья 48...52 HRC.
2. H14, h14, ±IT14/2.
3. * Размеры для справок.

Изм.	Лист	№ докум.	Подпись	Дата	Лист	Масса	Масштаб
Разработ.							
Пров.							
Утвер.							
Контр.							
Назнач.							
Утв.							
Зубчатое колесо <i>z</i> =35, <i>m</i> =1,5					Лист	0,12	2:1
Сталь 40Х ГОСТ 4543-71					Листов		1

Формат А3



