

Міністерство освіти і науки України
Сумський державний університет
Центр заочної, дистанційної та вечірньої форм навчання
Кафедра електроенергетики

Кваліфікаційна робота бакалавра
зі спеціальності 141– Електроенергетика, електротехніка та електромеханіка

на тему

**«Розрахунок параметрів електричної мережі та високовольної
підстанції з вибором релейного захисту трансформатора»**

Виконала

студентка гр. ЕТдн-51 Гл

Д.О. Чуй

Керівник

старший викладач

С.М. Лебедка

Глухів – 2020

Сумський державний університет

Факультет ЦЗДВН Кафедра електроенергетики
Спеціальність 141 – Електроенергетика, електротехніка та електромеханіка

ЗАТВЕРДЖУЮ
Зав. кафедрою електроенергетики
І.Л. Лебединський
“ ___ ” _____ 20__ р.

ЗАВДАННЯ на кваліфікаційну роботу бакалавра

Чуй Дар'ї Олегівни

1. Тема роботи: «Розрахунок параметрів електричної мережі та високовольтної підстанції з вибором релейного захисту трансформатора»

затверджена наказом по університету № _____ від _____

2. Термін здачі студентом закінченої роботи 10.06.2020 р.

3. Вихідні дані до роботи: конфігурація мережі, довжини ліній, потужності навантажень та категорії надійності споживачів.

4. Зміст розрахунково-пояснювальної записки (перелік питань, які необхідно вирішити):

Вступ

Розрахунок електричної мережі;

Розрахунок електричної частини підстанції;

Розрахунок релейного захисту;

Охорона праці;

Висновки.

5. Перелік графічного матеріалу (з точним зазначенням обов'язкових креслень):

- схема заміщення електричної мережі;

- однолінійна схема первинних з'єднань підстанції.

6. Консультанти

Розділ	Керівник	Завдання видав	Завдання прийняв

КАЛЕНДАРНИЙ ПЛАН

№п/п	Назва етапів роботи	Термін виконання етапів роботи	Примітка
1	Розрахунок електричної мережі	01.04.2020	
2	Розрахунок електричної частини підстанції	15.04.2020	
3	Релейний захист трансформатора	01.05.2020	
4	Охорона праці	15.05.2020	
5	Оформлення пояснювальної записки та виконання креслень	10.06.2020	

Студент _____
(підпис)

Керівник роботи _____
(підпис)

РЕФЕРАТ

Бібліографічний опис: Чуй Д.О. Розрахунок параметрів електричної мережі та високовольтної підстанції з вибором релейного захисту трансформатора: робота на здобуття кваліфікаційного ступеня бакалавра; спец.: 141 - електроенергетика, електротехніка та електромеханіка / Д.О. Чуй; керівник С.М. Лебедка. – Суми: СумДУ, 2020. – 49 с.

Ключові слова: електрична мережа, підстанція, лінія електропередавання, трансформатор;

электрическая сеть, подстанция, линия электропередачи, трансформатор;

electric grid, substations, transmission lines, transformer.

Короткий огляд – Розроблено мережу електропостачання для споживачів електричної енергії різних категорій. Спроектовано схему, розроблена однолінійна схема. Зроблено розрахунки всіх елементів мережі, перевірено розрахунком на міцність та витривалість елементів установок при повній завантаженості та аварійних режимах. Розглянуто основні питання охорони праці під час робіт зі спорудження електричної мережі.

ПЕРЕЛІК СКОРОЧЕНЬ:

- ПС – підстанція;
- ТП – трансформаторна підстанція;
- ГПЖ – головна підстанція живлення;
- КЗ – коротке замикання;
- СД – синхронні двигуни;
- МВ – методичні вказівки;
- КП – компенсуючий пристрій;
- РПН – регулювання під навантаженням;
- АВР – автоматичне вмикання резервного живлення;
- АД – асинхронний електродвигун;
- АЕС – атомна електростанція;
- АПВ – автоматичне повторне вмикання;
- АПК – агропромисловий комплекс;
- ВКГЗ- вимикаюча гранична комутаційна здатність;
- ГПП– головна понижувальна підстанція;
- ДЖ– джерело живлення;
- ЕА – електричний апарат;
- ЕД – електродвигун;
- ЕО – електрообладнання;
- ЕП – електроприймач;
- ЕУ – електроустановка;
- ЗРУ– закрита розподільча установка;
- КЗ - коротке замикання;
- ККД - коефіцієнт корисної дії;
- ЛЕП - лінія електропередач;
- МЗС - максимальний струм захисту;
- КТП - комплектна трансформаторна підстанція;
- КУ - конденсаторна установка

Зміст

Вступ	6
1. Розрахунок електричної мережі	7
2. Розрахунок трансформаторної підстанції	19
3. Розрахунок релейного захисту трансформатора	29
4. Охорона праці	34
Висновки	48
Використана література	49

					БР 5.6.141.782 ПЗ			
<i>Змн.</i>	<i>Арк.</i>	<i>№ докум.</i>	<i>Підпис</i>	<i>Дата</i>				
<i>Розроб.</i>		Чуй			Розрахунок параметрів електричної мережі та високовольтної підстанції з вибором релейного захисту трансформатора	<i>Лім.</i>	<i>Арк.</i>	<i>Аркушів</i>
<i>Перевір.</i>		Лебедка				5		
<i>Реценз.</i>						СумДУ ЕТдн-51Гл		
<i>Н. Контр.</i>								
<i>Затверд.</i>		Лебединський						

Вступ

Мета даної роботи полягає в:

- систематизації, закріпленні та поглибленні теоретичних і практичних знань із загальнотехнічних і спеціальних дисциплін за напрямом професійної підготовки;
- формуванні навичок використання отриманих знань, під час вирішення конкретних практичних і науково-технічних завдань;
- набуття досвіду виконання технічної документації – пояснювальної записки і креслень відповідність до умов діючих стандартів;
- набуття досвіду аналізу отриманих результатів, формування висновків і публічного захисту виконаної роботи.

Основним завданням даної роботи є розрахунок електричної мережі, а саме: визначення активних, реактивних і повних потужностей кіл мережі, втрат потужностей на ділянках мережі, розрахунок електричної частини підстанції, розрахунок релейного захисту трансформатора.

В процесі виконання роботи зроблено розрахунок електричної системи, яка містить: джерело живлення, лінії електропередач, трансформатори, споживачі електричної енергії.

					БР 5.6.141.782 ПЗ	Арк
						6
Зм.	Арк	№ Документу	Підпис	Дата		

1. Розрахунок електричної мережі

В даному розділі необхідно вирішити такі завдання:

- визначити питомі параметри ЛЕП і каталожні дані трансформаторів;
- виконати розрахунок параметрів схеми заміщення лінії і трансформаторів;
- визначити приведені до сторони ВН навантаження трансформаторів (з урахуванням втрат в обмотках трансформаторів).
- скласти розрахункову схему заміщення мережі та визначити розрахункові навантаження вузлів мережі (з урахуванням втрат у вітті намагнічування трансформаторів і реактивної потужності, що генерується лініями);
- виконати розрахунок нормального режиму замкнутої мережі (всі лінії включені в роботу).Визначити напруги в вузлах мережі, втрати напруги і втрати потужності в мережі. Виконати аналіз отриманих результатів.

					БР 5.6.141. 782 ПЗ			
<i>Змн.</i>	<i>Арк.</i>	<i>№ докум.</i>	<i>Підпис</i>	<i>Дата</i>				
<i>Розроб.</i>		Чуй			Розрахунок параметрів електричної мережі та високовольтної підстанції з вибором релейного захисту трансформатора	<i>Літ.</i>	<i>Арк.</i>	<i>Аркушів</i>
<i>Перевір.</i>		Лебедка					7	
<i>Реценз.</i>						СумДУ ЕТдн-51Гл		
<i>Н. Контр.</i>								
<i>Затверд.</i>								

1.1 Вихідні дані до розрахунку електричної мережі

Вихідні дані до розрахунку електричної мережі приведено на рис. 1 та в табл. 1.1.

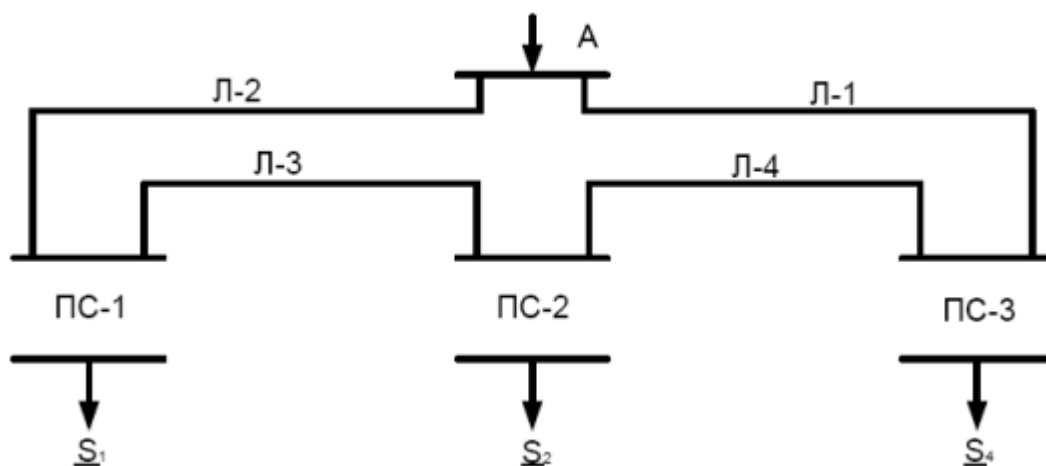


Рисунок 1 – Вихідна однолінійна схема заданої мережі

Таблиця 1.1 – Дані електричної мережі

Довжини ВЛ км				Потужність навантаження		
Л1	Л2	Л3	Л4	S1	S2	S3
40	50	40	30	$60+j30$	$10+j10$	$60+j45$

1.2 Розрахунок параметрів ліній і трансформаторів підстанцій.

Розриваємо замкнутий ланцюг в точці А:

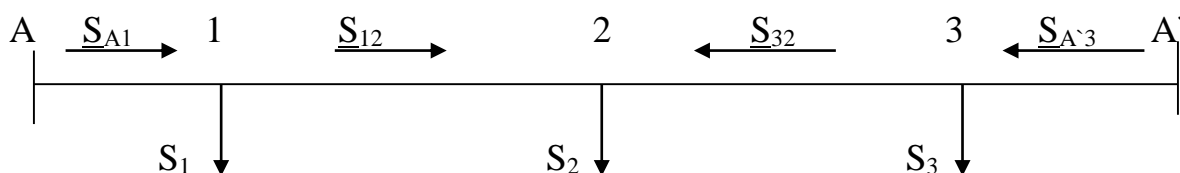


Рисунок 2 – Потокорозподілення без урахування втрат потужності

Знаходимо потужність A-1:

$$S_{A1} = \frac{S_1 * (L_3 + L_4 + L_1) + S_2 * (L_4 + L_1) + S_3 * L_1}{L_1 + L_2 + L_3 + L_4} = \frac{(60 + j30) * (40 + 30 + 40) + (10 + j10) * (30 + 40) + (60 + j45) * 40}{160} = 60,63 + j35,25 \text{ (MVA)}$$

Знаходимо потужність A`-3:

$$S_{A'3} = \frac{S_3 * (L_4 + L_3 + L_2) + S_2 * (L_3 + L_4) + S_1 * L_2}{L_1 + L_2 + L_3 + L_4} = 69,38 + j48,75 \text{ (MVA)}$$

Складаємо баланс потужності.

$$S_{A'3} + S_{A1} = S_1 + S_2 + S_3 = 130 + j85 = 130 + j85 \text{ MVA}$$

$$S_{A'3} + S_{A1} = (60,63 + j35,25) + (69,38 + j48,75) = 130 + j85 \text{ MVA}$$

$$S_1 + S_2 + S_3 = 130 + j85 \text{ MVA}$$

Баланс зійшовся.

Знаходимо потужність S_{12} за законом Кірхгофа

$$S_{12} = S_{A1} - S_1$$

$$S_{12} = (60,63 + j35) - (60 + j30) = 0,63 + j5 \text{ MVA}$$

Знаходимо S_{23}

$$S_{23} = (0,63 + j5) - (10 + j10) = -9,37 - j5 \text{ MVA}$$

Знаходимо S_{32}

$$S_{32} = S_{A'3} - S_3$$

$$S_{32} = (69,38 + j48,75) - (60 + j45) = 9,37 + j5 \text{ MVA}$$

Точка 2 є точкою потокорозділу, активної та реактивної потужності (рис. 3).

					БР 5.6.141.782 ПЗ	Арк
						9
Зм.	Арк	№ Документу	Підпис	Дата		

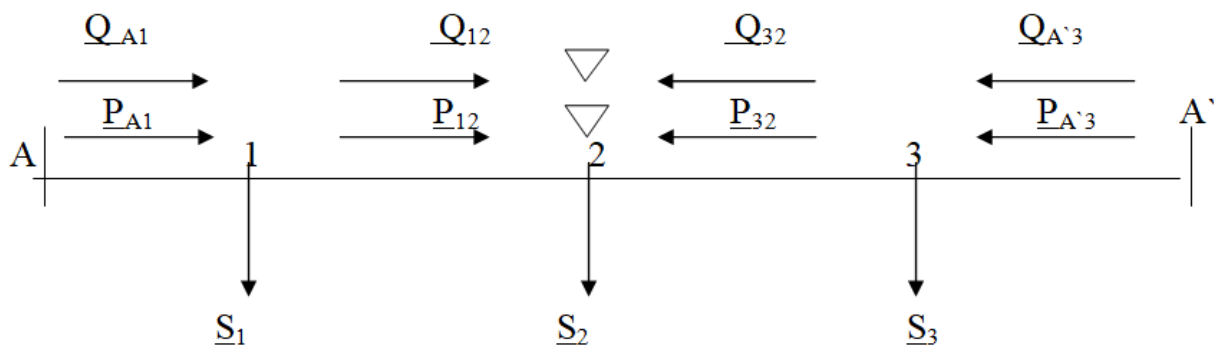


Рисунок 3 – Точка потокорозподілення

Напругу у вузлах знаходимо за формулою Ілларіонова

$$U = \frac{1000}{\sqrt{\frac{500}{L} + \frac{2500}{P}}}$$

Знаходимо напругу в вузлі 1

$$U_{A1} = \frac{1000}{\sqrt{\frac{500}{L_{A1}} + \frac{2500}{P_{A1}}}} = \frac{1000}{\sqrt{\frac{500}{50} + \frac{2500}{60.63}}} = 139.86 \text{ кВ}$$

$$U_{12} = 15.85 \text{ кВ}$$

$$U_{23} = 63.25 \text{ кВ}$$

$$U_{A'3} = 143.54 \text{ кВ}$$

Беремо лінію напругою 110 кВ

Знаходимо струм для мережі 110 кВ

$$I_1 = \frac{S_{A1}}{\sqrt{3} * U_{нн0}} = \frac{\sqrt{60.63^2 + 35.25^2}}{1.73 * 110} * 10^3 = 368 \text{ А}$$

$$I_{12} = 26 \text{ А}$$

$$I_{32} = 55 \text{ А}$$

$$I_{A3}=446 \text{ A}$$

За струмом та напругою знаходимо провід. Беремо провід марки АС-150/24 (табл. 1.2).

Таблиця 1.2 – Параметри проводу марки АС-150

Переріз проводу	Тривалий допустимий струм А	Діаметр проводу	R ₀ Ом/км	X ₀	b ₀ *10 ⁻⁶
150/24	450	17.1	0.194	0.420	2.70

За напругою мережі та потужностями обираємо трансформатори.

Обираємо трансформатор для першого споживача 1 – I категорії . Обираємо два трансформатори, знаходимо максимальну потужність .

$$S_{max}=S_I=60+j30 \text{ MVA}$$

$$S_{nc1} = \frac{\sqrt{60^2 + 30^2}}{1.4} = 47.08 \text{ MVA}$$

Обираю трансформатор ТРДЦН 63000/110 (табл. 1.3).

Знаходимо коефіцієнт завантаження

$$K_z = \frac{S_{n1}}{2 * S_H} = \frac{\sqrt{60^2 + 30^2}}{2 * 63} = 0.53$$

Таблиця 1.3 – Параметри трансформатора

Тип тр-а	S _H MVA	BH	HH	U _k %	ΔP _k кВт	ΔP _x кВт	I _x %	R _t Ом	X _t Ом	ΔQ _x кВАр
ТРДЦН 63000/110	63	110	10	10,5	260	59	0,6	0,87	22	410

Знаходимо трансформатор для другого споживача 2-ї категорії. Обираємо 2-а трансформатори. Знаходимо максимальну потужність

$$S_{max}=S_2=10+j10 \text{ MVA}$$

$$S_{pc2} = \frac{\sqrt{10^2 + 10^2}}{1.4} = 1 \text{ MVA}$$

Обираємо трансформатор ТМН 2500/110 (табл. 1.4)

Знаходимо коефіцієнт завантаження трансформатора

$$K_3 = \frac{S_{ма}}{S_{тн}} = \frac{\sqrt{10^2 + 10^2}}{25} = 0.56$$

Таблиця 1.4 – Параметри трансформатора

Тип тр-р	S _н мВа	ВН	НН	U _к %	ΔP _к кВт	ΔP _х кВт	I _х %	R _т Ом	X _т Ом	ΔQ кВАр
ТМН 2500\110	25	110	10	10.5	22	5.5	1.5	42.6	508.2	37.5

Обираю трансформатор для третього споживача 3-ї категорії. Обираю один трансформатор.

$$S_{max}=S_3=60+j45 \text{ MVA}$$

$$S_{pc3} = \frac{\sqrt{60^2 + 45^2}}{0.7} = 107.5 \text{ MB}$$

Обираю трансформатор типу ТДЦ 125000\110 (табл. 1.5).

Знаходимо коефіцієнт завантаження

$$K_3 = \frac{S_{тн}}{1 * S_{н}} = \frac{\sqrt{60^2 + 45^2}}{125} = 0.6$$

Таблиця 1.5 – Параметри трансформатора

Тип тр-р	Sн мВа	ВН	НН	Uк %	ΔРк кВт	ΔРх кВт	Iх %	Rт Ом	Xт Ом	ΔQ кВАр
ТДЦ 125000\110	125	110	10	10.5	400	120	0.55	0.37	12.3	37.5

Знаходимо параметри ліній (рис. 4):

$$\text{Л2: } R_{A1} = R_0 * L_{A1} = 0.194 * 50 = 9.7 (\text{Ом})$$

$$\text{Л3: } R_{12} = 7.76 (\text{Ом})$$

$$\text{Л4: } R_{23} = 5.82 (\text{Ом})$$

$$\text{Л1: } R_{A'3} = 7.76 (\text{Ом})$$

Реактивний опір ліній

$$\text{Л2: } X_{A1} = X_0 * L_{A1} = 0.420 * 50 = 21 (\text{Ом})$$

$$\text{Л3: } X_{12} = 16.8 (\text{Ом})$$

$$\text{Л4: } X_{23} = 12.6 (\text{Ом})$$

$$\text{Л1: } X_{A'3} = 16.8 (\text{Ом})$$

Знаходимо зарядну потужність ліній

$$\text{Л2: } Q_{A1} = \frac{b_0 * L_{A1}}{2} * U_{ном}^2 = \frac{2.70 * 10^{-6} * 50}{2} * 110^2 = 0.65 (\text{МВАр})$$

$$\text{Л3: } Q_{12} = 0.65 (\text{МВАр})$$

$$\text{Л4: } Q_{23} = 0.49 (\text{МВАр})$$

$$\text{Л1: } Q_{A'3} = 0.659 (\text{МВАр})$$

					БР 5.6.141.782 ПЗ	Арк
						13
Зм.	Арк	№ Документу	Підпис	Дата		

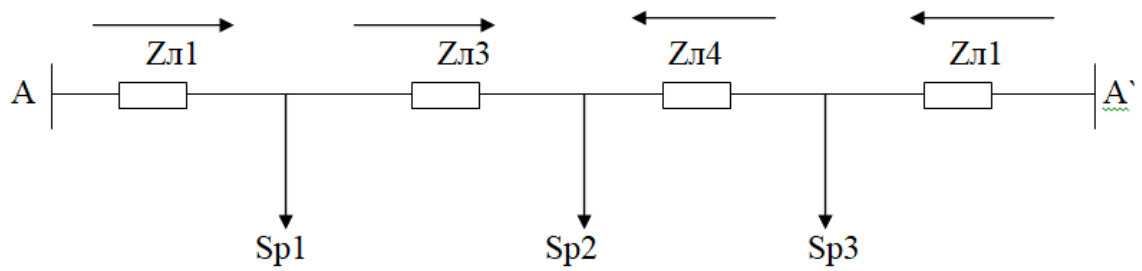


Рисунок 4 – Загальний опір ліній

Розраховуємо потужність з урахуванням втрат на 110 кВ

$$\Delta S_{mm} = \frac{S_{нб}^2}{U_{нб}^2} * Z_m \quad Z_m = R_m + X_m$$

$$S_{P1}^K = S_1 = 60 + j30$$

$$S_{P1}^H = S_{P1}^K + \Delta S_1 = 60 + j30 + \frac{60^2 + 30^2}{110^2} * (0.87 + j22) = 60.32 + j38.16 \text{ (MBA)}$$

$$S_{P2}^K = 10 + j10$$

$$S_{P2}^H = S_{P2}^K + \Delta S_2 = 10 + j10 + \frac{10^2 + 10^2}{110^2} * (42.6 + j508.2) = 10.68 + j18.13 \text{ (MBA)}$$

$$S_{P3}^K = 60 + j45$$

$$S_{P3}^H = S_{P3}^K + \Delta S_3 = 60 + j45 + \frac{60^2 + 45^2}{110^2} * (0.37 + j12.3) = 60.17 + j50.65 \text{ (MBA)}$$

$$\Delta S_{T1} = \Delta Q_{XT1} + \Delta P_{XT1} = 0.410 + j0.059 \text{ (MBA)}$$

$$\Delta S_{T2} = \Delta Q_{XT2} + \Delta P_{XT2} = 0.375 + j0.055 \text{ (MBA)}$$

$$\Delta S_{T3} = \Delta Q_{XT3} + \Delta P_{XT3} = 0.687 + j0.120 \text{ (MBA)}$$

$$S_{P1}^H = S_{P1}^H = (60.32 + j38.16) + 2 * (0.410 + j0.059) = 61.14 + j38.27 \text{ (MBA)}$$

$$S_{P2}^H = S_{P2}^H = (10.68 + j18.13) + 2 * (0.375 + j0.055) = 11.43 + j18.24 \text{ (MBA)}$$

$$S_{P3}^H = S_{P3}^H = (60.17 + j50.65) + (0.687 + j0.120) = 61.54 + j50.89 \text{ (MBA)}$$

Зм.	Арк	№ Документу	Підпис	Дата

БР 5.6.141.782 ПЗ

Арк

14

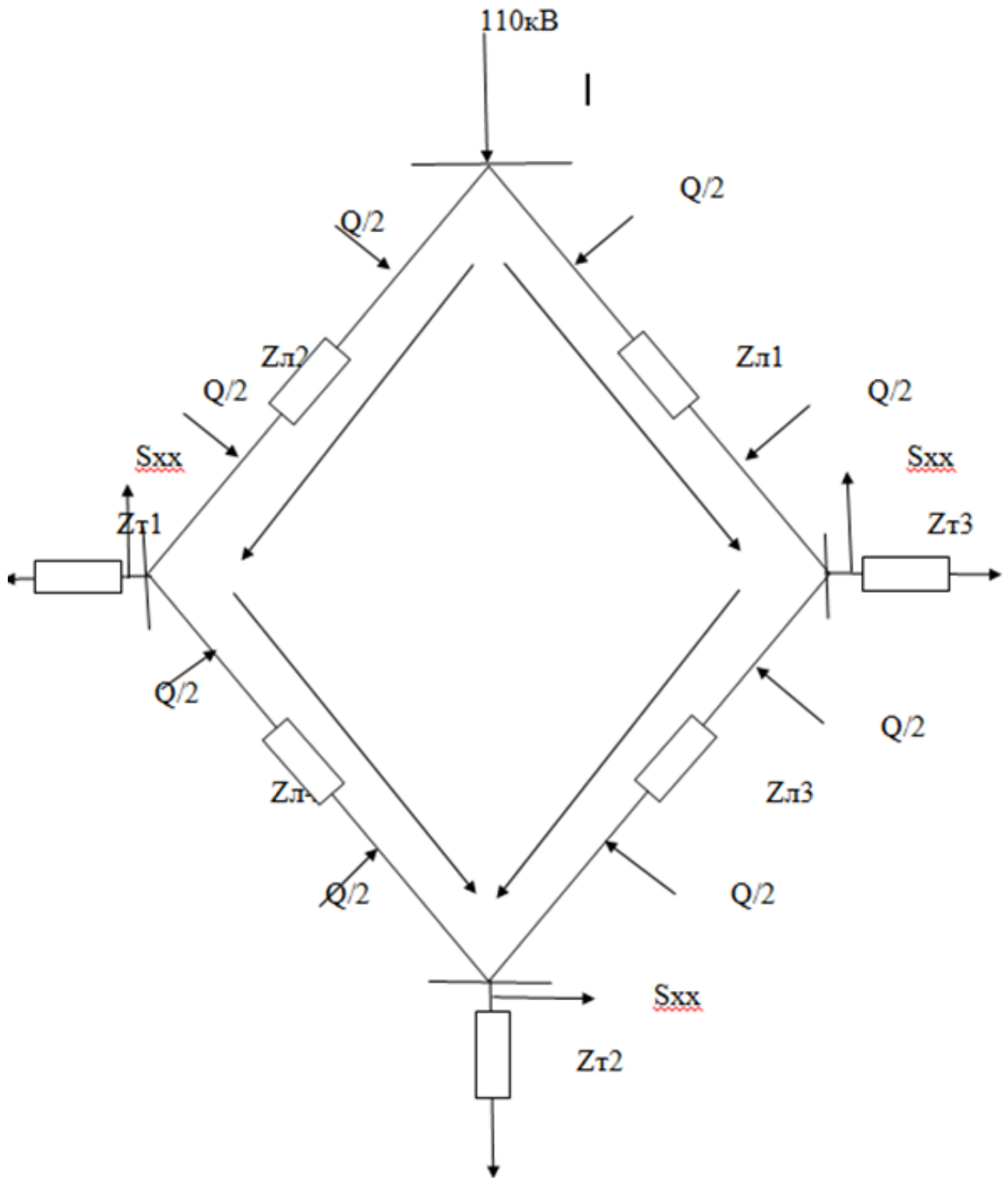


Рисунок 5- Потокорозподіл з урахуванням втрат потужності

Знаходимо потужність S_{A1}

Зм.	Арк	№ Документу	Підпис	Дата

$$S_{A1} = \frac{S_{P1} * (L_3 + L_4 + L_1) + S_{P2} * (L_4 + L_1) + S_3 * L_1}{L_1 + L_2 + L_3 + L_4} =$$

$$\frac{(61.14 + j38.27) * (40 + 30 + 40) + (11.43 + j18.24) * (30 + 40) + (61.45 + j50.89) * 40}{160} =$$

$$62.41 + j47 \text{ (MVA)}$$

$$S_{A'3} = \frac{S_{P3} * (L_4 + L_3 + L_2) + S_{P2} * (L_3 + L_2) + S_{P1} * L_2}{L_1 + L_2 + L_3 + L_4} = 77.71 + j69.31 \text{ (MVA)}$$

Перевіряємо баланс

$$S_{A1} + S_{A'3} = S_{P1} + S_{P2} + S_{P3} = 140 + j107 = 140 + j107 \text{ MVA}$$

Баланс зійшовся.

Знаходимо S_{P12}

$$S_{P12} = S_{A1} - S_{P1} = (62.41 + j47) - (61.14 + j38.27) = 1.27 + j8.73 \text{ MVA}$$

Знаходимо S_{P3}

$$S_{P32} = S_{A'3} - S_{P3} = 16.77 + j9.5 \text{ MVA}$$

Зарядні потужності ліній

$$L1 = L3 = 0.65 \text{ (MVAp)} \quad Z_{ЛA1} = 9.7 + j21$$

$$L2 = 0.81 \text{ (MVAp)} \quad Z_{ЛA'3} = Z_{ЛA1} = 7.76 + j16.8$$

$$L4 = 0.49 \text{ (MVAp)} \quad Z_{Л32} = 5.85 + j12.6$$

Уточнюємо точку поточкорозділу - точка 2

Зображуємо розрахункову схему в вигляді двох розімкнених ліній (рис. 6):

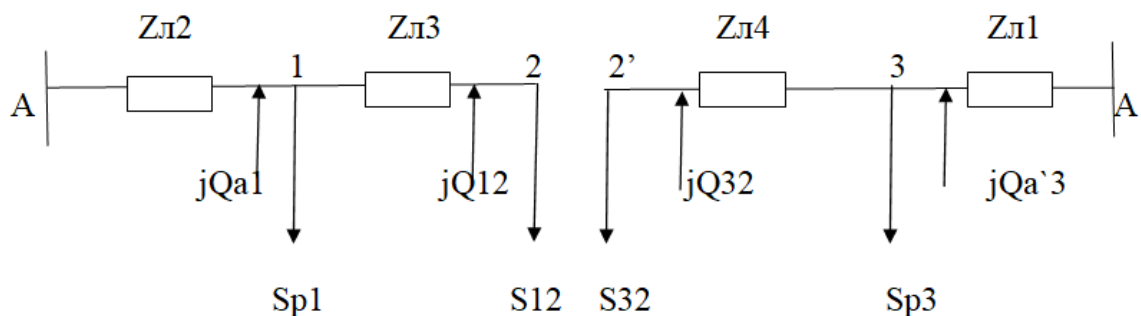


Рисунок 6 - Поточкорозподіл двох ліній

Зм.	Арк	№ Документу	Підпис	Дата

Знаходимо S_{12}^H

$$S_{12}^H = S_{12}^K - jQ_{12} = 1.27 + j8.73 - j0.65 = 1.27 + j8.08 \text{ (MVA)}$$

Далі S_{A1}^K – знаходимо за законом Кірхгофа

$$S_{A1}^K = S_{12}^H + S_{P1} = (1.27 + j8.08) + (61.14 + j38.27) = 62.41 + j40.35 \text{ (MVA)}$$

$$S_{A1}^H = S_{A1}^K - jQ_{A1} = (62.61 + j40.35) - j0.81 = 62.41 + j39.54 \text{ (MVA)}$$

Знаходимо $S_{2'3}^H$

$$S_{2'3}^H = S_{2'3}^K - jQ_{2'3} = 16.16 + j95 - j0.49 = 16.17 + j9.1 \text{ (MVA)}$$

Далі знаходимо $S_{A'3}^K$

$$S_{A'3}^K = S_{2'3}^H + S_{P3} = (16.17 + j9.01) + (61.54 + j50.89) = 77.71 + j59.35 \text{ (MVA)}$$

$$S_{A'3}^H = S_{2'3}^K - jQ_{A'3} = (77.71 + j69) - j0.65 = 77.71 + j59.35 \text{ (MVA)}$$

Знаходимо напругу в узлах навантажень

$$U_1 = U_A - \frac{P_{A1}^H * R_{A1} + Q_{A1} * X_{A1}}{U_A} = 115 - \frac{62.41 * 9.7 + 39.54 * 21}{115} = 102.8 \text{ (кВ)}$$

$$U_2 = U_1 - \frac{P_{12}^H * R_{12} + Q_{12} * X_{12}}{U_1} = 102.8 - \frac{1.27 * 6.8 + 8.08 * 7.76}{102.8} = 101.57 \text{ (кВ)}$$

$$U_3 = U_A - \frac{P_{A'3}^H * R_{A'3} + Q_{A'3} * X_{A'3}}{U_A} = 115 - \frac{77.71 * 7.76 + 59.35 * 16.8}{115} = 101.8 \text{ (кВ)}$$

$$U_{2'} = U_3 - \frac{P_{2'3}^H * R_{2'3} + Q_{2'3} * X_{2'3}}{U_3} = 101.8 - \frac{16.17 * 5.82 + 9.1 * 12.6}{101.08} = 99.01 \text{ (кВ)}$$

За допомогою РПН збільшуємо напругу до потреб споживача (рис. 7).

					БР 5.6.141.782 ПЗ	Арк
Зм.	Арк	№ Документу	Підпис	Дата		17

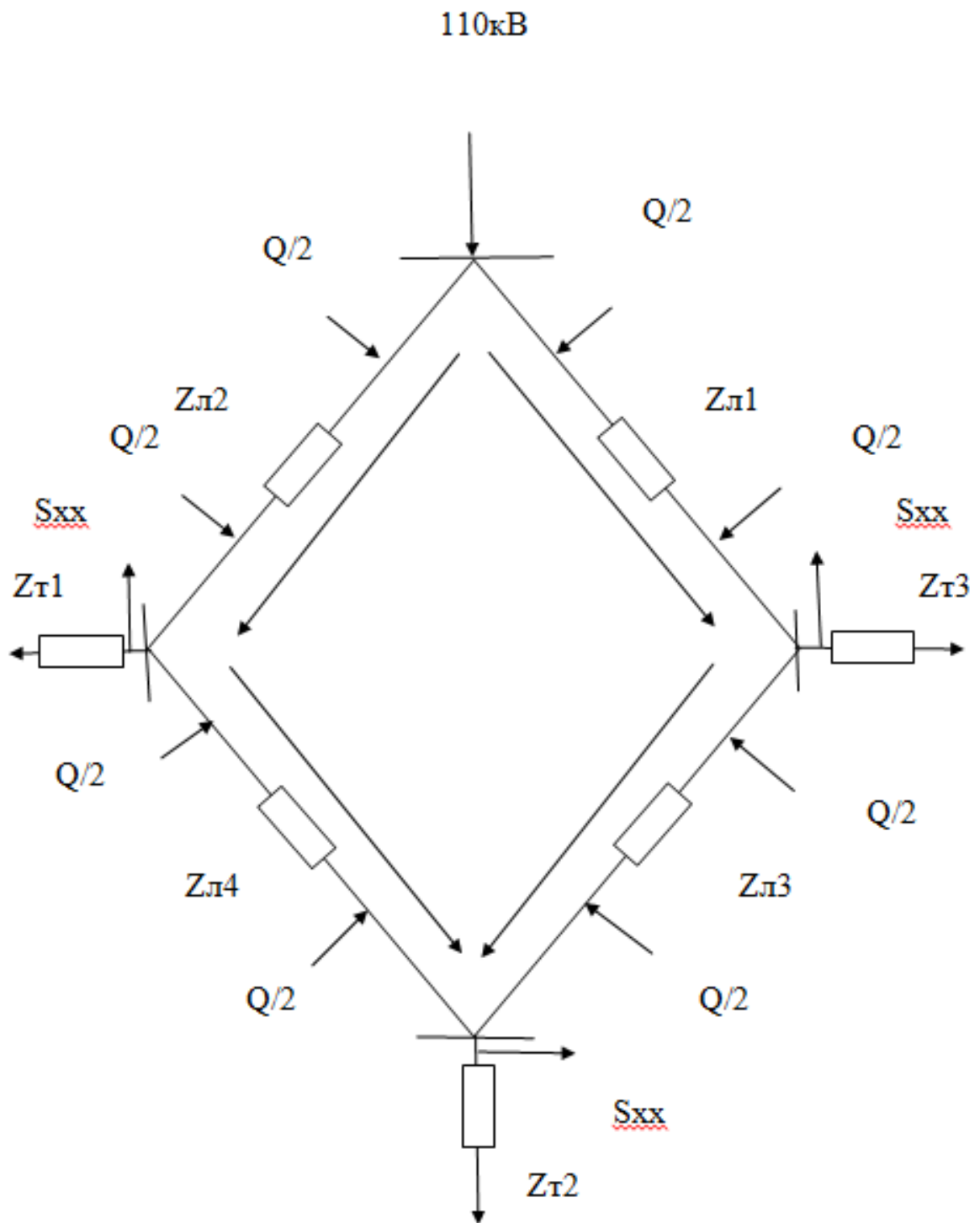


Рисунок 7 – Потокорозподілення з урахуванням втрат потужності

Зм.	Арк	№ Документу	Підпис	Дата

БР 5.6.141.782 ПЗ

Арк

18

2. Розрахунок трансформаторної підстанції

2.1. Вибір потужності силового трансформатора.

Для підстанції було обрано трансформатор потужністю $S=63$ МВА типу ТРДН.

Таблиця 2.1 – Добові навантаження

t час	0	2	4	6	8	10	12	14	16	18	20	22
S%	45	55	60	90	90	80	80	100	90	130	140	100
S _{нав} , МВА	30.15	36.85	40.2	60.3	60.3	53.6	53.6	63	53.6	67	93	63

Знаходимо $S_{нагр}$ за формулою

$$S_{нагр} = \frac{S_H * S \%}{100}$$

Де S_H -навантаження споживача

$$S_H = \sqrt{P^2 + Q^2} + \sqrt{60^2 + 30^2} = 67$$

Будуємо графік навантаження підстанції

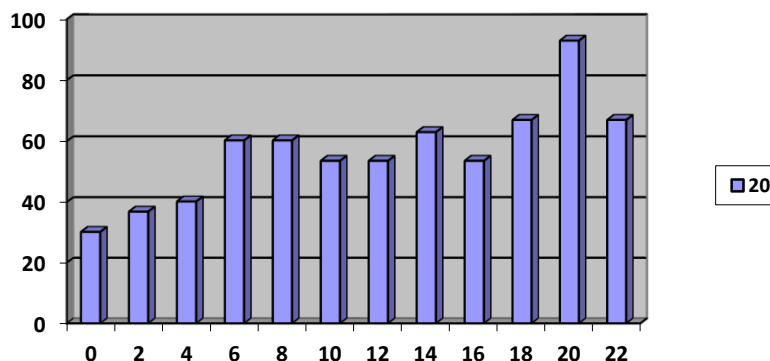


Рисунок 8 – Графік навантаження підстанції

Для перевірки правильності вибору трансформатора, реальний графік навантаження в двоступінчастий.

Початкове навантаження еквівалентного графіка визначається за формулою

$$K_1 = \frac{1}{S_{тр.ном}} * \sqrt{\frac{S_1^2 * t_1 + S_2^2 * t_2 \dots S_n^2 * t_n}{t_1 + t_2 + t_n}} =$$

$$= \frac{1}{63} * \sqrt{\frac{30,63^2 * 2 + 36,85^2 * 2 + 40,2^2 * 2 + 60,3^2 * 6 + 53,6^2 * 4}{2 + 2 + 2 + 6 + 4}} = 0,80$$

де S_1, S_2, \dots, S_n навантаження вище лінії номінальної потужності трансформатора.

Максимальне навантаження трансформатора складає.

$$K_{max} = \frac{S_{max}}{S_{ном}} = \frac{93}{63} = 1,47$$

$$K_2 = \frac{1}{63} * \sqrt{\frac{67^2 * 4 + 87^2 * 2 + 93^2 * 2}{4 + 2 + 2}} = 1,25$$

$$K_2' = 0,9 * K_{max} = 0,9 * 1,47 = 1,32$$

Беремо $K_2' = 1,32$

Трансформатор обрано правильно.

Перевантаження допустимі, вибраний трансформатор підходить для потреб даного споживача.

2.2. Розрахунок струмів короткого замикання.

Підстанція живиться тупиковими лініями, схема заміщення для розрахунку струму короткого замикання наведена на рисунку 9.

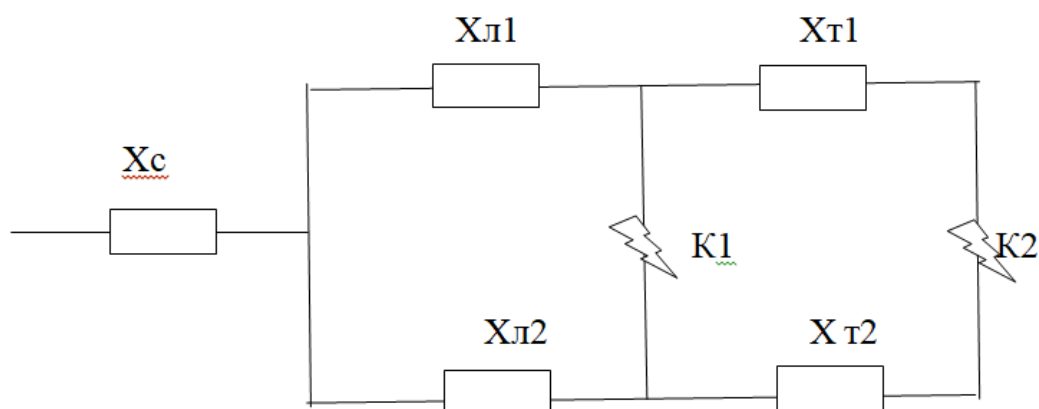


Рисунок 9 – Схема заміщення для розрахунку струмів короткого замикання

Знайдемо опір системи

$$X_c = \frac{U_{BH}^2}{Sc} = \frac{110^2}{320} = 3,78 \text{ (Ом)}$$

$$X_L = \frac{X_1 * X_2}{X_1 + X_2} = \frac{16,8 * 21}{16,8 + 21} = 9,33 \text{ (Ом)}$$

$$X_T = \frac{X_{T1} * X_{T2}}{X_{T1} + X_{T2}} = \frac{22,5 * 22,5}{22,5 + 22,5} = 10,75 \text{ (Ом)}$$

Знаходимо струм у точці К1, приведемо до сторони високої напруги.

$$I_{K1} = \frac{E_c}{\sqrt{3(X_c + X_L)}} = \frac{115}{\sqrt{3(3,78 + 9,33)}} = 4,71 \text{ (кА)}$$

Так само знайдемо струм у точці К2, приведений до високої напруги.

$$I_{K2} = \frac{E_c}{\sqrt{3(X_c + X_L + X_T)}} = \frac{115}{\sqrt{3(3,78 + 9,33 + 10,75)}} = 2,72 \text{ (кА)}$$

Реальний струм короткого замикання у точці К2

$$I_{K2} = I_{K2}^B * \frac{115}{10} = 29,92 \text{ (кА)}$$

Знаходимо ударний струм

$$I_{уд1} = \sqrt{2} * 1,61 * I_{K1} = 11,54 \text{ (кА)}$$

$$I_{уд2} = \sqrt{2} * 1,61 * I_{K2} = 68,12 \text{ (кА)}$$

Знаходимо значення періодичної складової.

$$i_{п\tau_1} = I_{K1} = 4,71 \text{ (кА)}$$

$$i_{п\tau_2} = I_{K2} = 29,92 \text{ (кА)}$$

Знаходимо аперіодичну складову струму

$$i_{a1} = \sqrt{2} * I_{K1} * e^{-\frac{t1}{Ta1}} = \sqrt{2} * 5,07 * e^{-\frac{0,06}{0,025}} = 0,65$$

$$i_{a2} = \sqrt{2} * I_{K2} * e^{-\frac{t2}{Ta2}} = \sqrt{2} * 29,92 * e^{-\frac{0,1}{0,05}} = 5,72$$

Інтеграл Джоуля

$$B_1 = I_{K1}^2 * (t1 + Ta1) = 4,71^2 * (0,06 + 0,025) = 1,88$$

$$B_2 = I_{K2}^2 * (t2 + Ta2) = 29,92^2 * (0,1 + 0,05) = 1,34$$

					БР 5.6.141.782 ПЗ	Арк
Зм.	Арк	№ Документу	Підпис	Дата		21

Таблиця 2.2 – Результати розрахунків

U _{ном} , кВ	Періодична складова	Ударний струм	Струм КЗ в точці	Аперіодична складова	Інтеграл Джоуля
К1 110	4.71	11.54	5.07	0.65	1.88
К2 10	29.92	68.12	29.92	5.72	1.34

2.3. Вибір високовольтних електричних апаратів РП і струмоведучих частин.

Високовольтні електричні апарати вибрати за умовою тривалого режиму роботи перевіряються за умовою короткого замикання. При цьому для апаратів виконуються наступні вимоги вибору.

- за напругою
- за нагріванням
- за виконанням (зовнішнім, внутрішнім)
- перевірка на електродинамічну стійкість
- перевірка на термічну стійкість.

Вибору підлягають:

- вимикачі на боці високої напруги 110 кВ
- вимикачі на боці низької напруги 10 кВ
- вимикачі на лініях, що відходять від шин 10 кВ.

Для вибору автоматичних вимикачів та струмоведучих частин необхідно визначити струми нормального та післяаварійного режимів.

Максимальний струм.

$$I_{110 \text{ MAX}} = \frac{1.4 * S_{\text{НОМ}}}{\sqrt{3} * 110} = \frac{1.4 * 63 * 10^3}{\sqrt{3} * 110} = 462 \text{ (A)}$$

Струм в ланцюгу виводних вимикачів на стороні 10 кВ.

$$I_{10}^B = \frac{1.4 * S_{\text{НОМ}}}{\sqrt{3} * 10} = \frac{1.4 * 63 * 10^3}{\sqrt{3} * 10} = 5092 \text{ (A)}$$

Струм у колі секційного вимикача знаходимо на 10 кВ

$$I_{10}^c = \frac{0.7 * S_{ном}}{\sqrt{3} * 10} = \frac{0.7 * 63000}{\sqrt{3} * 10} = 2546 \text{ (A)}$$

Струм у колі ліній що відходять

$$I_{10}^л = \frac{1.4 * S_{ном}}{\sqrt{3} * 10 * 10} = \frac{1.4 * 63000}{\sqrt{3} * 10 * 10} = 509 \text{ (A)}$$

Вибір вимикачів наведений у таблиці каталожних даних, параметри вимикачів.

Таблиця 2.3 – Вибір вимикача на боці 110 кВ

Умови вибору	Розрахункові параметри	Каталожні дані
$U_c \leq U_n$ кВ	110	110
$I_{розр} \leq I_n$ А	462	630
$I_{по} \leq I_{пр}$ скв	4.71	20
$I_{уд} \leq I_{нб}$ скв	11.54	62
$I_{ар} \leq I_a$ ном	0.65	-
$I_{нт} \leq I_a$ ном	4.71	20
$V_k \leq I_t$	1.88	20/3

Обираю вимикач ВВЕ-110-630/20У1

Вибір вимикачів на боці 10 кВ

Таблиця 2.4 – Вибір вимикача на боці 10 кВ

Умови вибору	Розрахункові параметри	Каталожні дані
$U_c \leq U_n$ кВ	10	10
$I_{розр} \leq I_n$ А	5098	5600
$I_{по} \leq I_{пр}$ скв	29	45
$I_{уд} \leq I_{нб}$ скв	68.12	120
$I_{ар} \leq I_a$ ном	29	45

Зм.	Арк	№ Документу	Підпис	Дата

БР 5.6.141.782 ПЗ

Арк

23

$I_{нт} \leq I_a \text{ ном}$	5.72	-
$V_k \leq I_T$	134	45/4

На боці низької напруги обираю вакуумний вимикач МГГ-10-5000-45УЗ

Вибір секційного вимикача на боці 10 кВ

Таблиця 2.5 – Вибір вимикача

Умови вибору	Розрахункові параметри	Каталожні дані
$U_c \leq U_n \text{ кВ}$	10	10
$I_{розр} \leq I_n \text{ А}$	2546	3150
$I_{по} \leq I_{пр} \text{ скв}$	29	45
$I_{уд} \leq I_{нб} \text{ скв}$	68.12	120
$I_{ар} \leq I_a \text{ ном}$	29.45	45
$I_{нт} \leq I_a \text{ ном}$	5.72	-
$V_k \leq I_T$	4.48	45/4

Обираю вимикач на лініях що відходять 10 кВ МГГ-10-3150-45УЗ

За таблицею обираємо вимикач на лініях що відходять 10 кВ.

Таблиця 2.6 – Вибір вимикача на лініях що відходять

Умови вибору	Розрахункові параметри	Каталожні дані
$U_c \leq U_n \text{ кВ}$	10	10
$I_{розр} \leq I_n \text{ А}$	509	603
$I_{по} \leq I_{пр} \text{ скв}$	29	31.5
$I_{уд} \leq I_{нб} \text{ скв}$	68.12	80
$I_{ар} \leq I_a \text{ ном}$	29	31.5
$I_{нт} \leq I_a \text{ ном}$	-	-
$V_k \leq I_T$	4.7	31.5/4

Зм.	Арк	№ Документу	Підпис	Дата

БР 5.6.141.782 ПЗ

Арк

24

На лініях що відходять встановлюємо вимикач типу ВМПЕ-10-630-31.5УЗ
 На лінії з боку напруги 110 кВ встановлюємо роз'єднувач типу РДЗ-110-1000
 Таблиця 2.7 – Вибір роз'єднувача 110 кВ

Умови вибору	Розрахункові параметри	Каталожні дані
$U_c \leq U_n$ кВ	110	110
$I_{розр} \leq I_n$ А	462	1000
$I_{уд} \leq I_{нб}$ СКВ	0.65	80
$B_k \leq I_t$	4.71	31.5/4

2.4. Вибір трансформатора власних потреб

На підстанції передбачається установка двох трансформаторів власних потреб.

Таблиця 2.8 – Трансформатор власних потреб.

№п/п	Найменування споживачів	Кількість одиниць	Коеф.один. попиту потуж.	Коеф. попиту	$\cos\phi$	Споживана потужність
1	Охолодження Тр-р	2	3	0.82	0.86	5.72
2	Підігрів ВВ вимикачів	2	1.8	1	1	3.6
3	Підогрів приводів роз'єднувачів	2	0.6	1	1	3.6
4	Опалення, вентиляція РП	1	5	0.65	0.95	3.42
5	Освітлення РП	1	2	0.65	0.93	1.35
Сумарне навантаження власних потреб						17.69

Потужність трансформатора для забезпечення власних потреб, з урахуванням ремонтних навантажень беремо трансформатор ТМ-40/10.

2.5. Вибір електровимірювальних трансформаторів струму та напруги для підключення приладів релейного захисту, автоматики.

Таблиця 2.9 – Прилади вимірювання

Прилад	Тип	Клас
Амперметр	Е-335	1
Ваттметр	Д-350	1.5
Варметр	Д345	1.5
Лічильник активної енергії	СА-3	2.5
Лічильник реактивної енергії	СР-4	2.5

Вибір трансформаторів струму в колі трансформатора на боці високої напруги 110 кВ

Таблиця 2.10 – Вибір тр. струму 110 кВ

Умови вибору	Розрахункові дані	Каталожні дані
$U_c \leq U_H$	110 кВ	110 кВ
$I_p \leq I_{НОМ}$	462	50-600
$i_y \leq I_{нбскв}$	11.54	12.26
$B_k \leq I_T^2$	1.88	(2*26)*3
$Z_H \leq Z_{Нюм}$	1.25	4

На боці високої напруги 110 кВ обираю трансформатор струму типу ТФЗМ-110-У1.

Вибір трансформатора струму у колі силового трансформатора на боці низької напруги 10 кВ

					БР 5.6.141.782 ПЗ	Арк
Зм.	Арк	№ Документу	Підпис	Дата		26

Таблиця 2.11 – Вибір тр. струму 10 кВ

Умови вибору	Розрахункові дані	Каталожні дані
$U_c \leq U_n$	10 кВ	15 кВ
$I_p \leq I_{НОМ}$	5098	6000
$i_{уд} \leq I_{н.СКВ}$	68.12	-
$B_k \leq I_T^2$	134	20*3
$Z_n \leq Z_{ННОМ}$	1.25	4

На боці низької напруги 10 кВ обираємо трансформатор типу ТШВ-15

Вибір трансформатора струму на лініях що відходять

Таблиця 2.12 – Вибір трансформатору струму 10кВ

Умови вибору	Розрахункові дані	Каталожні дані
$U_c \leq U_n$	10 кВ	10 кВ
$I_p \leq I_{НОМ}$	509	600
$i_{уд} \leq I_{СКВ}$	68.12	100
$B_k \leq I_T^2$	134	23*3
$Z_n \leq Z_{ННОМ}$	1.25	4

Трансформатор струму на лініях, що відходять, обираю марки ТЛМ-10-УЗ

Використовуючи дані із таблиць, наведених у довідниках, на боці високої напруги обираю трансформатор напруги типу НКФ-110-85, а на боці низької напруги обираємо трансформатор типу НТМН-10.

Таблиця 2.13 – Трансформатори напруги.

№	Номінальна напруга						Максимальне навантаження
	кВ	Тип	первин	вторин	0.2	0.5	
110	НКФ-110-85	$110\sqrt{3}$	100:3	-	400	600	1200
10	НТМН-10	100	100:3	120	220	500	960

2.6 Вибір ошиновки розподільчих пристроїв.

Ошиновка РУ-110 кВ виконується сталюалюмінієвим проводом марки АС-70/129. Ошиновку з боку низької напруги 10 кВ обираємо жорсткі односмугові коробчасті шини U = 10 кВ. Обираю шину з міді 120x10, I_{ном}=5200 А

Розраховуємо резонанс

$$l_{1.5}^{мідь} \int_0^{110} = \frac{125 \cdot 2}{1.5^2} * \sqrt{\frac{(130 * 4^3) : 12}{120}} = 383 \text{ (Гц)}$$

$$\int_0^{10} = \frac{125 \cdot 2}{1.5^2} * \sqrt{\frac{(0.72 * 10^3 * 120)}{1200}} = 472 \text{ (Гц)}$$

За розрахунками ми бачимо, що шини не входять в резонанс з боку низької напруги 10 кВ. Розрахунковий резонанс нас влаштовує, умова $200 \leq f \leq 30$ Гц виконується, отже беремо горизонтальне розташування шин.

Напруга в матеріалі шин

$$\delta_n = \frac{f_n * l_n}{12 * W_h} = \frac{472 * 0.40^2}{12 * (0.72 * 10^3)} = 7.53 \text{ (МПа)}$$

де W_h- момент опору однієї смуги

L-відстань.

					БР 5.6.141.782 ПЗ	Арк
Зм.	Арк	№ Документу	Підпис	Дата		28

3. Розрахунок релейного захисту трансформатора

Таблиця 3.1 – Тип трансформатора.

		Номінальна Напруга обмоток кВ		Втрати кВт			
Тип	Ном. потужн.	ВН	СН	ХХ	КЗ	Напруга КЗ %	Ток ХХ %
63000/ 110	63	110	11	59	260	10.5	0.6

Розрахунок струмів короткого замикання. Розраховуємо струми КЗ в максимальному та мінімальному режимах. Струми КЗ приведені до напруги 110 кВ.

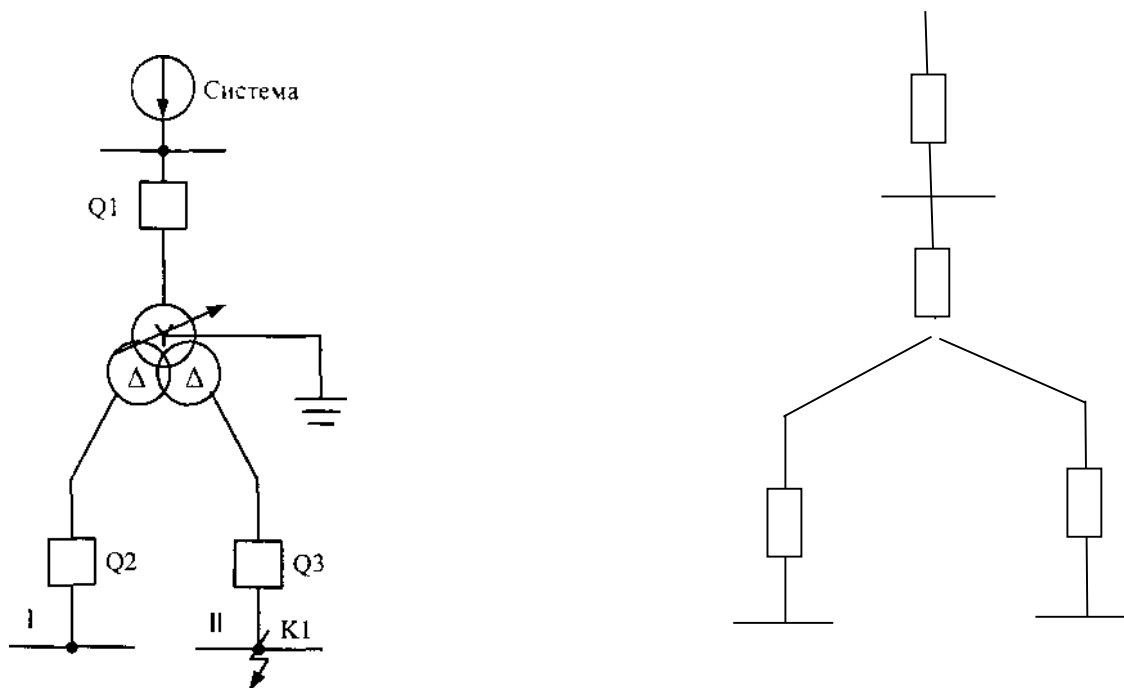


Рисунок 10 – Схема включення захисту трансформатора

Для складання схеми заміщення обчислюється опір трансформатора.

$$X_{BH.HH} = \frac{U_K * U_{CP}^2}{100 * S_{HOM.TP}} = \frac{10.5 * 110^2}{100 * 63} = 22.04 (Om)$$

$$X_B = 0.125 * 22.04 = 2.75 (Om)$$

$$X_H = 1.75 * 22.04 = 38.57 (Om)$$

Струм КЗ на шинах НН.

$$I_{K.MAX}^3 = \frac{U_{CP.HOM}}{\sqrt{3} * (X_{C.MAX} + X_B + X_H)} = \frac{115}{\sqrt{3} * (12 + 2.75 + 38.57)} = 1.24 (kA)$$

$$I_{K.MIN}^2 = \frac{U_{CP.HOM}}{2 * (X_{C.MIN} + X_B + X_H)} = \frac{115}{2 * (18 + 2.75 + 38.57)} = 0.967 (kA)$$

Попередній розрахунок диференційного захисту і вибір типу реле.

Визначаємо середнє значення первинних і вторинних струмів для всіх плечей диференційного захисту (за номінальною потужністю найбільш потужної обмотки трансформатора)

Таблиця 3.2 – Результати розрахунків.

Найменування величини	Числові значення	
	115 кВ	11 кВ
Первинний номінальний струм трансформатора	$\frac{63000}{\sqrt{3} * 115} = 316.28$	$\frac{63000 * 0.5}{\sqrt{3} * 11} = 1653$
Коефіцієнт трансформації тр-р струму η_T	600/5	2000/5
Схема з'єднань обмоток тр-р струму	Δ	Y
Вторинний струм в плечі захисту А	$\frac{316 * \sqrt{3}}{600 / 5} = 4.56$	$\frac{1653}{2000 / 5} = 4.14$

Струм спрацювання захисту знаходиться за більшим з двох розрахункових умов.

Відстройка від кидка струму намагнічування

$$I_{C.3} = K_{отс} \cdot I_{НОМ} = 1.3 \cdot 316 = 410 (A)$$

Відлаштування від струму небалансу, виконується з урахуванням виразу.

$$I_{C.3} = K_3 \cdot K_{одн} \cdot \epsilon I_{K.МАКС (K1)} = 1.3 \cdot 1.0 \cdot 0.1 \cdot 1240 = 161 (A)$$

Приймаємо $I_{C.3} = 410 (A)$

Попередня перевірка чутливості виконується первинним струмом при двофазному КЗ на стороні НН.

$$K_{ч} = \frac{I_{K.МИН (K1)}^{(2)}}{I_{C.3}} = \frac{967}{410} = 2.35 \geq 2$$

Використовуємо реле типу ДЗТ-11, для якого струм спрацювання захисту вибирається за умовою:

Відлаштування від кидка намагнічуючого струму.

$$I_{C.3} = K_{отс} \cdot I_{НОМ} = 1.5 \cdot 316 = 474 (A)$$

Відлаштування від струму небаланса при КЗ на НН

$$I_{C.3} = K_3 \cdot K_{одн} \cdot \epsilon I_{K.МАКС (K1)} = 1.5 \cdot 1 \cdot 0.1 \cdot 1240 = 186 (A)$$

Приймаємо реле ДЗТ-11 з уставкою гальмівної обмотки з сторони НН.

$$I_{C.3} = 474 (A)$$

Знаходимо чутливість захисту при КЗ на стороні НН при мінімальному регулюванні.

$$K_{ч} = \frac{I_{K.МИН (K1)}^{(2)}}{I_{C.3}} = \frac{967}{474} = 2.04$$

Коефіцієнт чутливості забезпечується. Тому захист реле ДЗТ-11 може бути використане.

Вибір уставок реле ДЗТ-11.

Первинні і вторинні струми сторін трансформатора приведені в таблиці. Бачимо що основна сторона НН (11 кВ) яка має більший вторинний номінальний струм.

Струм спрацювання реле для основної сторони знаходиться за виразом.

					БР 5.6.141.782 ПЗ	Арк
						31
Зм.	Арк	№ Документу	Підпис	Дата		

$$I_{CP.OCH} = \frac{I_{C.3} K_{CX} \frac{U_{CP.NOM}}{U_{НОМП}}}{K_{In}} = \frac{474 * 1 * \frac{1,5}{11}}{\frac{2000}{5}} = 12,3(A)$$

Розрахунок числа витків робочої обмотки для основної сторони.

$$W_{OCH.PACH} = \frac{F_{CP}}{I_{C.P.OCH}} = \frac{100}{12,3} = 8,13 \text{ (витків)}$$

Приймається $W_{P.OCH} = 8$ витків, що відповідає фактичному струму спрацювання реле

$$I_{C.P.OCH} = \frac{100}{8} = 12,5(A)$$

Розрахункове число витків для сторони 115 кВ

$$W_{PAC.I} = 8 * \frac{2 * 4,14}{4,56} = 14,52 \text{ (витків)}$$

Приймаємо 15 витків

Число витків гальмівної обмотки знаходиться за виразом:

$$W_{Г} = \frac{K_3 I_{НБ.PAC} W_{РАБ}}{I_{K.MAX(K1)} \tau \sigma \alpha} = \frac{1,5 * 186 * 8}{1240 * 0,75} = 2,4 \text{ (витків)}$$

Таким чином вставки на реле приймаються витки:

W1-8, W2-15, W3-3, витків.

					БР 5.6.141.782 ПЗ	Арк
						32
Зм.	Арк	№ Документу	Підпис	Дата		

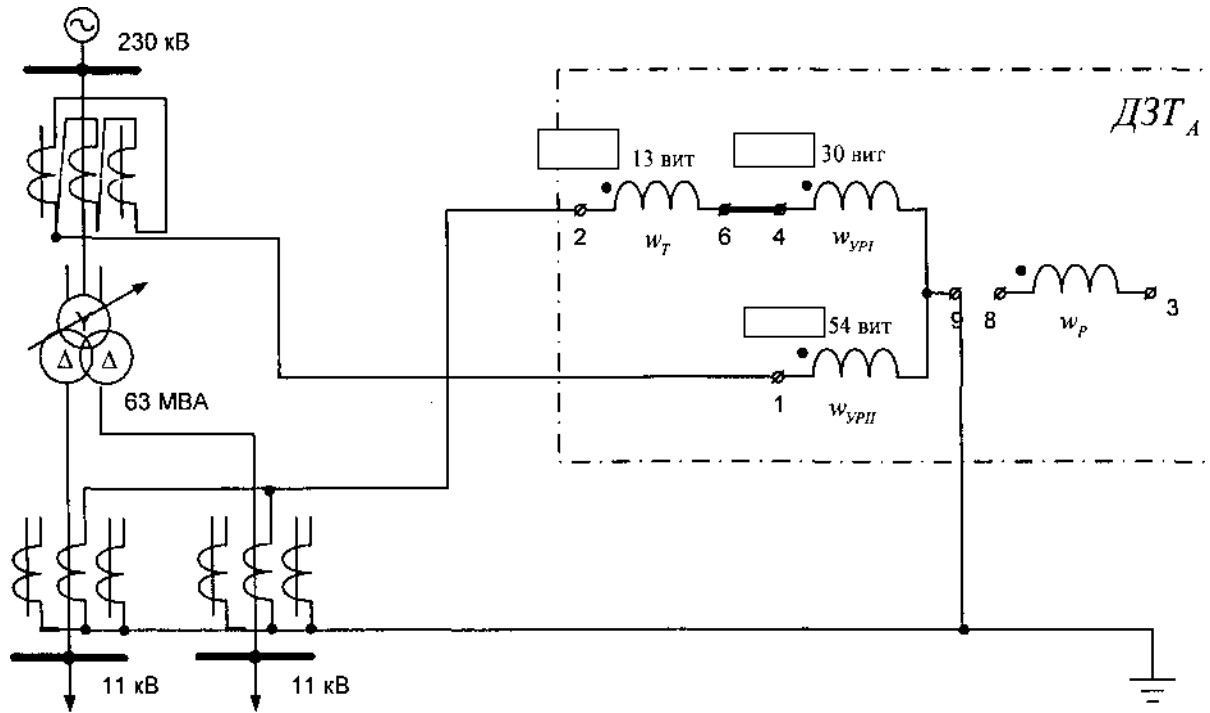


Рисунок 12 – Схема включення обмоток реле ДЗТ-11 в диференціальному захисті трансформатора.

Зм.	Арк	№ Документу	Підпис	Дата

БР 5.6.141.782 ПЗ

Арк

33

4. Охорона праці

4.1. Вимоги охорони праці для електротехнічного персоналу

1. До виконання самостійних верхолазних робіт допускаються особи, вік яких відповідає чинному законодавству, які пройшли медичний огляд в установленому порядку і не мають протипоказань до виконання даного виду робіт, які пройшли навчання за відповідною програмою, перевірку теоретичних знань і практичних навичок безпечних способів роботи, які отримали посвідчення з охорони праці та допущені до самостійної роботи в установленому порядку.

Працівники, які вперше допускаються до виконання верхолазних робіт, протягом одного року повинні працювати під безпосереднім наглядом досвідчених працівників, призначених наказом по підприємству.

2. Працівники, допущені до виконання робіт безпосередньо з будівельних конструкцій або на залізобетонних опорах ПЛ на висоті понад 5 м від поверхні землі, перекриття або робочого настилу з застосуванням в якості єдиного засобу захисту від падіння з висоти запобіжного поясу (далі – «верхолазних робіт»), повинні виконуватися вимоги безпеки, викладені в цій інструкції, а також вимоги інструкцій заводів-виготовлювачів з експлуатації застосовуваних засобів захисту, інструменту та оснастки.

3. Верхолазні роботи проводяться за нарядам-допуском, в якому повинні передбачатися організаційні і технічні заходи з підготовки до безпечного виконання цих робіт.

4. Забороняється застосування праці жінок на верхолазних роботах і роботах на висоті, пов'язаних з монтажем, ремонтом і обслуговуванням контактних мереж, повітряних ліній електропередачі.

5. Періодичний медичний огляд працівник повинен проходити в порядку, встановленому Міністерством охорони здоров'я.

					БР 5.6.141.782 ПЗ	Арк
Зм.	Арк	№ Документу	Підпис	Дата		34

6. Періодичну перевірку знань з питань охорони праці працівник повинен проходити не рідше одного разу на 12 місяців.

Позачергову перевірку знань з питань охорони праці проходить в наступних випадках:

при перерві в роботі за спеціальністю більше одного року;

при переході з однієї організації в іншу;

на вимогу вищестоящої організації, відповідальних осіб організації;

при введенні в дію нових або перероблених нормативних правових актів (документів) з охорони праці;

при грубому порушенні вимог і норм охорони праці.

7. Працівник повинен пройти інструктажі з охорони праці:

при прийомі на роботу - вступний і первинний на робочому місці;

в процесі роботи не рідше одного разу в 6 місяців - повторний;

при введенні в дію нових або перероблених нормативних актів (документів) з охорони праці, або внесення змін до них; зміні технологічного процесу, заміні або модернізації устаткування, інструменту, матеріалів та інших факторів, що впливають на охорону праці; порушення нормативних, правових актів (документів) з охорони праці, які могли привести або привели до травмування, аварії або отруєння; на вимогу вищого органу, відповідальних осіб організації; при перервах в роботі, більш ніж 6 місяців, при надходженні інформаційних матеріалів про аварії та нещасні випадки, що трапилися на аналогічних виробництвах - позаплановий.

8. Працівник повинен мати чітке уявлення про небезпечні та шкідливі виробничі фактори, пов'язаних з виконанням робіт і знати основні способи захисту від їх впливу:

- Основним небезпечним виробничим фактором при роботі на висоті є розташування робочого місця вище поверхні землі (підлоги, настилу) або над простором, розташованим нижче поверхні землі, і пов'язані з цим можливості падіння працівника або падіння предметів на працівника;

- Рухомі машини і механізми;

					БР 5.6.141.782 ПЗ	Арк
						35
Зм.	Арк	№ Документу	Підпис	Дата		

- Підвищена або знижена температура повітря робочої зони;
- Підвищена вологість повітря робочої зони;
- Підвищена рухливість повітря;
- Недостатня освітленість робочої зони;
- Гострі кромки, задирки і шереховатість на поверхні інвентарю, інструменту, виробів;

- фізичні навантаження;
- Хімічно небезпечні і шкідливі виробничі фактори;
- Можливість пожежі при роботі з легкозаймистими і горючими рідинами;
- Підвищений рівень шуму на робочому місці;
- Підвищений рівень вібрації на робочому місці;
- Підвищене значення напруги в електричному ланцюзі;

Ступінь небезпечного і шкідливого впливу на людину електричного струму залежить від роду (постійний і змінний), величини напруги і сили струму; тривалості впливу електричного струму на організм людини; умов зовнішнього середовища.

Зовнішніми проявами електротравми можуть бути опіки, електричні знаки на кожному покриві, металізація поверхні шкіри тіла людини.

9. Працівник повинен:

знати вимоги, викладені в інструкціях (паспортах) заводів-виготовлювачів обладнання та інструкції з охорони праці;

знати вимоги електро- і пожежобезпеки при виконанні робіт і вміти користуватися засобами пожежогасіння;

користуватися при виконанні робіт засобами індивідуального захисту, що видаються відповідно до Галузевими типовими нормами видачі засобів індивідуального захисту робітникам і службовцям організацій.

вміти надавати долікарську допомогу потерпілому;

виконувати правила внутрішнього трудового розпорядку;

знати санітарно-гігієнічні умови праці і дотримуватися вимог виробничої санітарії.

					БР 5.6.141.782 ПЗ	Арк
Зм.	Арк	№ Документу	Підпис	Дата		36

10. Працівник не повинен наражатися на небезпеку і перебувати в місцях виконання робіт, які не належать до безпосередньо виконують.

11. Працівник зобов'язаний знати порядок повідомлення адміністрації про випадки травмування, появи небезпеки, що загрожує аварією або пожежею.

При нещасному випадку на виробництві свідок, потерпілий (по можливості) повинні вжити заходів для надання долікарської медичної допомоги та запобігання травмування інших осіб, повідомити про подію безпосередньому керівнику потерпілого або іншу посадову особу.

Безпосередній керівник або інша посадова особа:

забезпечує негайне надання потерпілому долікарської допомоги, виклик медичних працівників на місце події, доставку його в лікувально-профілактичний заклад;

вживає заходів щодо запобігання впливу травмуючих чинників на інших осіб, розвитку аварійної ситуації;

зберігає до початку розслідування обстановку на місці нещасного випадку, якщо це не загрожує життю і здоров'ю працівників та інших осіб, не призведе до аварії;

повідомляє про те, що сталося керівнику підрозділу (наймачеві).

12. Про всі помічені несправності обладнання, приладів і пристосувань працівник повинен повідомити безпосереднього керівника робіт і до їх усунення до роботи не приступати.

13. Працівник несе відповідальність за:

виконання вимог інструкцій (паспортів) заводів-виготовлювачів обладнання та інструкції з охорони праці, правил електро- і пожежобезпеки;

дотримання встановленого порядку виконання робіт;

дотримуватися вимог цієї інструкції, проектів виконання робіт і технологічних карт;

дотримання правил внутрішнього трудового розпорядку;

збереження закріпленого за ним устаткування та конструкцій;

					БР 5.6.141.782 ПЗ	Арк
						37
Зм.	Арк	№ Документу	Підпис	Дата		

аварії, нещасні випадки та інші порушення, причиною яких стали дії працівника, що порушує вимоги інструкцій (паспортів) заводів-виготовлювачів обладнання та інструкції з охорони праці.

14. Робочий зобов'язаний виконувати роботу, обумовлену трудовим договором, повинен сприяти і співпрацювати з наймачем у справі забезпечення здорових і безпечних умов праці, негайно сповіщати свого безпосереднього керівника або іншу посадову особу наймача про несправності устаткування, інструменту, пристосувань, транспортних засобів, засобів захисту, про погіршення свого здоров'я.

15. Працівник, що з'явився на роботі в нетверезому стані, в стані наркотичного або токсичного сп'яніння, не допускається до роботи в цей день (зміну).

16. Організація робочого місця працівника повинна забезпечувати безпечне виконання робіт.

17. Перед початком виконання роботи робочі зобов'язані:
перевірити наявність і справність засобів індивідуального захисту, одягти спеціальний одяг, спецвзуття та інші засоби індивідуального захисту з урахуванням характеру виконуваних робіт;

отримати завдання від керівника робіт, ознайомитися з умовами, характером та обсягом робіт на місці їх виконання;

прибрати всі сторонні, що заважають роботі предмети;

отримати наряд-допуск на проведення робіт, що вимагають здійснення організаційних і технічних заходів, а також постійного контролю їх виробництва, пройти цільовий інструктаж з охорони праці;

перевірити справність і комплектність інструменту і пристосувань, необхідних для виконання робіт.

переконатися в наявності засобів пожежогасіння. Пожежний інвентар повинен бути розміщений в спеціально відведених для нього місцях. До засобів пожежогасіння повинен бути забезпечений вільний доступ.

					БР 5.6.141.782 ПЗ	Арк
Зм.	Арк	№ Документу	Підпис	Дата		38

18. При виявленні порушень вимог охорони праці працівники не повинні приступати до роботи. Про виявлені порушення необхідно довести до відома керівника робіт для вжиття заходів щодо їх усунення.

19. Роботи виконуються тільки з повним зняттям напруги.

20. Працівники не повинні приступати до виконання верхолазних робіт при наступних порушеннях вимог безпеки:

- Несвоєчасному проведенні чергових випробувань запобіжного пояса або страхувального пристрою, лазів при підйомі на ж / б опори, при наявності інших порушень вимог безпеки, при яких забороняється їх експлуатація;

- Присутність тріщин, вибоїн і інших аналогічних дефектів сходів, трапів або містків, які можуть привести до їх поломки під час переходу по ним або при виконанні робіт, стоячи на них;

- Недостатньої видимості в межах робочих місць і підходів до них;

- Пошкодження цілісності або втрати стійкості будівельних конструкцій на ділянці роботи;

- Знаходження робочого місця або підходів до нього в межах небезпечної зони від переміщуваного краном вантажу або вищерозташованих робочих місць інших працівників;

- Знаходження людей в місцях, над якими будуть проводитися роботи.

21. Виявлені порушення вимог безпеки повинні бути усунені власними силами, а при неможливості зробити це, працівники зобов'язані повідомити про них керівнику робіт.

22. Для проходу на робочі місця, а також переходу в процесі роботи з одного робочого місця на інше працівники повинні використовувати обладнані системи доступу (сходи, трапи, містки). Перехід по будівельним конструкціям або знаходяться на них сходах, трапах, містках, а також перебування на них працівників допускається за умови закріплення конструкції за проектом виробництва робіт. Знаходження працівників на елементах будівельних конструкцій, утримуваних краном, не допускається.

					БР 5.6.141.782 ПЗ	Арк
Зм.	Арк	№ Документу	Підпис	Дата		39

Застосування при роботі на висоті випадкових підставок (ящиків, бочок і тому подібного) не допускається.

23. У випадках, коли працівнику не надається можливим закріпити фал запобіжного пояса за конструкцію, опору тощо, слід користуватися страхувальним канатом, верхолазним запобіжним пристроєм.

При роботі на конструкціях, під якими розташовані знаходяться під напругою струмоведучі частини, ремонтні пристосування і інструмент для запобігання їх падінню необхідно прив'язати.

24. При виконанні робіт, які потребують частого переходу з одного місця на інше, запобіжний пояс слід закріплювати до елементів будівельних конструкцій одним із способів:

стропом в обхват конструкції з закріпленням карабіна за строп;

стропом в обхват конструкції з закріпленням карабіна за бічне кільце на запобіжному поясі;

карабіном за монтажну петлю або страхувальний канат.

У всіх випадках кріплення запобіжного пояса слід здійснювати таким чином, щоб висота можливого падіння працівника була мінімальною.

25. До початку роботи необхідно переконатися у відсутності людей внизу, в зоні можливого падіння предметів. Не допускається суміщення робіт по вертикалі при відсутності обладнання нижчих місць захисними настилами, сітками, козирками.

26. У процесі роботи слід піднімати елементи конструкцій або матеріали наверх спеціальними пристосуваннями або за допомогою вантажопідійомних машин і механізмів. Працівники, які перебувають внизу, при підйомі деталей наверх зобов'язані запобігати їх розгойдування і зачеплення за зустрічаються на шляху перешкоди за допомогою відтяжок.

Не допускається виконання верхолазних робіт в зонах, де здійснюється переміщення вантажу вантажопідійомним краном під час його переміщення.

27. Виконання робіт або перехід з одного місця на інше по незакріплених або свіжопофарбованих конструкцій, складування матеріалів і виробів на будівельні

					БР 5.6.141.782 ПЗ	Арк
						40
Зм.	Арк	№ Документу	Підпис	Дата		

конструкції в кількостях, що перевищують допустимі навантаження, не допускається.

28. Приставні драбини без робочих майданчиків допускається застосовувати тільки при переході між окремими ярусами будівлі, що будується, споруди або при виконанні робіт, які потребують упору. Маса інструменту або матеріалів, що застосовуються при виконанні робіт в положенні стоячи на сходах, не повинна перевищувати 5 кг.

Не допускається виконувати роботи з драбин, встановлених поблизу незахищених від випадкового дотику струмоведучих частин, що знаходяться під електричною напругою, а також перебувати під сходами, з якої виконуються роботи.

29. Подавати деталі для установки на конструкції чи устаткування слід за допомогою нескінченного каната, вірвовки або шнура. Який стоїть внизу, повинен утримувати канат для запобігання його розгойдування і наближення до струмоведучих частин.

30. Працівники, які виконують роботи на порталах, конструкціях, опорах і таке інше, повинні бути в спецодязі, що не заважає рухам. Інструмент, за допомогою якого працівник при виконанні робіт в цих випадках, слід зберігати в сумці.

31. Не допускається при роботах на кутових опорах, пов'язаних з заміною ізоляторів, проводів або ремонтом арматури, встановлювати телескопічну вишку (гідропідйомник) всередині кута, утвореного проводами.

32. Не допускається торкатися до корпусу вантажопідйомного або транспортного засобу та проводити будь-які переміщення їхніх робочих органів, вантажозахватних пристроїв і опорних деталей до встановлення заземлення.

33. Роботи по демонтажу опор і проводів ПЛ, а також по заміні елементів опор повинні проводитися за технологічною картою або проектом виробництва робіт в присутності керівника робіт.

34. Підніматися на опору і працювати на ній дозволяється тільки в тих випадках, коли є впевненість в достатній стійкості і міцності опори.

					БР 5.6.141.782 ПЗ	Арк
						41
Зм.	Арк	№ Документу	Підпис	Дата		

35. Необхідність і способи укріплення опори, міцність якої викликає сумнів (недостатнє заглиблення, спучення ґрунту, загнивання деревини, тріщини в бетоні і т.п.), визначаються на місці виробником або керівником робіт.

36. Роботи з посилення опори за допомогою розтяжок слід виконувати без підйому на опорі, тобто з телескопічної вишки або іншого механізму для підйому людей, з встановленої поряд опори або застосовувати для цього спеціальні розкріплювати пристрої, для навішування яких не потрібно підніматися на опорі. Підніматися на опорі дозволяється тільки після її зміцнення.

37. Опори, не розраховані на однобічне тяжіння проводів і тросів і тимчасово піддаються такому тяжінню, повинні бути попередньо укріплені для запобігання їх падінню.

38. Не допускається порушувати цілісність проводів і знімати в'язки на проміжних опорах без попереднього укріплення опор.

39. Підніматися на опорі дозволяється працівникам:

з групою з електробезпеки 3 - при всіх видах робіт до верху опори;

з групою з електробезпеки 2 - під час виконання робіт з відключенням ПЛ, до верху опори, при роботах на неструмопровідних частинах невідключеному ВЛ - не вище рівня, при якому від голови працюючого до рівня нижніх проводів цієї ПЛ залишається відстань не менше 2 м;

з групою електробезпеки 1 - при всіх видах робіт не вище 3 м від землі (до ніг працівника).

40. Окремі види робіт на висоті повинні виконуватися працівниками, які мають групи з електробезпеки не нижче встановлених Правилами техніки безпеки при експлуатації електроустановок споживачів.

41. При підйомі на опорі строп запобіжного поясу слід заводити за стійку або закріплювати до лазу на залізобетонній опорі.

42. Не допускається на кутових опорах зі штирові ізоляторами підніматися і працювати з боку внутрішнього кута.

					БР 5.6.141.782 ПЗ	Арк
						42
Зм.	Арк	№ Документу	Підпис	Дата		

43. При роботі на опорі слід користуватися запобіжним поясом і спиратися на обидва кігтя (лазу) в разі їх застосування.

44. При роботі на стійці опори розташовуватися слід таким чином, щоб не випускати з поля зору найближчі проводи, що перебувають під напругою.

45. При заміні деталей опори повинна бути виключена можливість її зміщення або падіння.

46. Після закінчення робіт працівник повинен:
відключити електрообладнання, електроінструмент від електричної мережі;
привести в порядок робоче місце (зібрати ручний інструмент і пристосування, переносні драбини, і прибрати їх у відведене для зберігання місце);

повідомити безпосереднього керівника робіт про недоліки, виявлені під час роботи і про завершення робіт;

зняти засоби індивідуального захисту і прибрати їх у спеціально відведені місця.

47. При зміні погодних умов (снігопад, туман, або дощ), що погіршують видимість в межах фронту робіт, а також при посиленні вітру до швидкості 15 м / с і більше, працівники зобов'язані припинити роботи верхолазів та пройти в безпечне місце. При виникненні несправностей сходів, площадок, містків, електроінструменту, а також пошкодженні цілісності або втрати стійкості конструкцій, працівники зобов'язані призупинити роботу і повідомити про це керівника робіт.

48. Роботи на фермах, балках, і інших подібних конструкціях необхідно виконувати із застосуванням страхувальних пристроїв, що обмежують висоту падіння працюючих, і в присутності інших працівників, які можуть надати їм допомогу при спуску на землю.

49. При виникненні аварійної (екстремальної) ситуації необхідно припинити проведення робіт, вжити заходів до евакуації людей з небезпечної зони, викликом аварійних спеціальних служб, усунення по можливості причин аварійної ситуації, повідомити про неї керівника робіт.

					БР 5.6.141.782 ПЗ	Арк
						43
Зм.	Арк	№ Документу	Підпис	Дата		

50. При виникненні пожежі поблизу місця проведення робіт працівник повинен:

припинити виконання робіт;
відключити електрообладнання від електричної мережі;
вжити заходів до ліквідації пожежі наявними засобами пожежогасіння;
повідомити про те, що трапилося безпосередньому керівнику робіт;
при неможливості ліквідувати пожежу власними силами, викликати пожежну службу.

51. Гасіння загорянь електричних проводів або обладнання, що знаходиться під напругою (у разі неможливості знеструмлення мережі), слід проводити порошковими або вуглекислотними вогнегасниками.

52. Забороняється:

застосовувати воду та пінні вогнегасники у випадку загоряння електричних проводів і обладнання, що знаходиться під напругою.

53. У разі нещасного випадку (травмування, ураження електричним струмом, отруєння, опік, раптове захворювання) працівник зобов'язаний швидко вжити заходів щодо запобігання впливу травмуючих чинників на потерпілого (дії електроструму, здавлюють важких предметів та інших) надати долікарську допомогу потерпілому, викликати на місце події медичних працівників або доставці потерпілого в організацію охорони здоров'я;повідомити про подію керівнику робіт або іншій посадовій особі наймача;забезпечити до початку розслідування збереження обстановки, якщо це не становить небезпеки для життя і здоров'я людей.

4.2 Розрахунок блискавкозахисту підстанції

Зона захисту подвійного стрижневого блискавковідводу складається з зовнішніх областей зони захисту (напівконусів з габаритами h_0 , r_0 , висотою і радіусом на рівні землі відповідно), що виконуються за формулами для одиничних стрижневих блискавковідводів.

					БР 5.6.141.782 ПЗ	Арк
Зм.	Арк	№ Документу	Підпис	Дата		44

Розміри внутрішніх областей визначаються параметрами h_0 і h_c , перший з яких задає максимальну висоту зони безпосередньо біля блискавковідводів, а другий – мінімальну висоту зони посередині між блискавковідводами. Далі наведений розрахунок зони захисту пари стрижневих блискавковідводів висотою $h = 20$ м при надійності захисту з $P = 0.999$.

Висота зони захисту одиничного блискавковідводу h_{0n} , м розраховується за формулою:

$$h_{0n} = 0.7 * h_n = 0.7 * 20 = 14 \text{ м}$$

де h_n – висота одиничного блискавковідводу, м.

Р

а

$$r_{0n} = 0.6 * h_n = 0.6 * 20 = 12 \text{ м}$$

д Зона захисту одиничного блискавковідводу r_{xn} , м на заданій висоті розраховується за формулою:

у

$$r_{xn} = r_{0n} * (h_{0n} - h_x) / h_{0n} = 12 * (14 - 6) / 14 = 6.857 \text{ м}$$

с

де h_x – задана висота, на рівні якої повинен бути забезпечений надійний блискавкозахист, м.

к

о Оскільки для захисту від ураження будівлі блискавкою у проекті використана пара блискавковідводів однакої висоти, то параметри захисту одиничного блискавковідводу для них однакові (рис. 11).

у

с

а

з

а

х

и

с

т

у

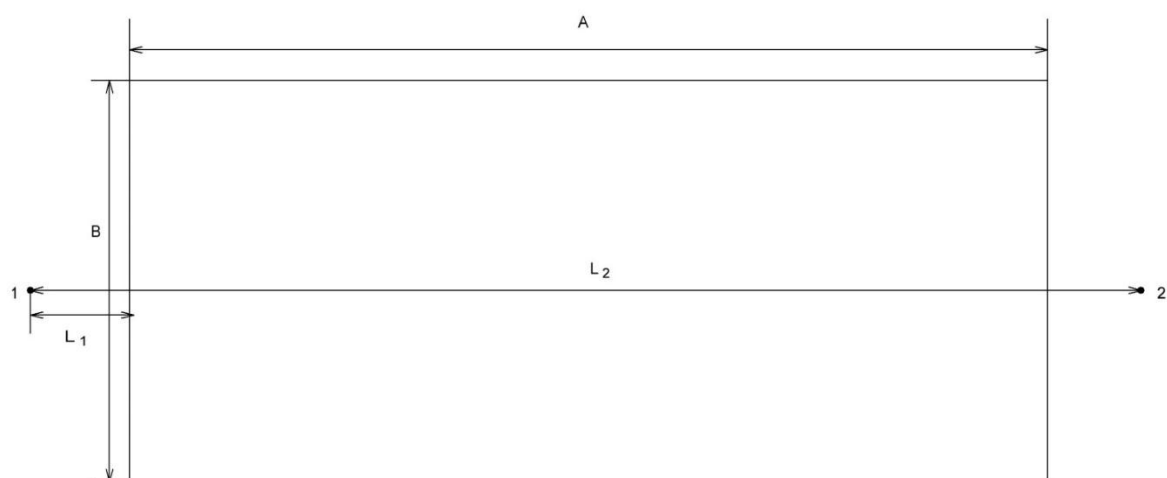


Рисунок 11 – Схема розміщення блискавковідводів

					БР 5.6.141.782 ПЗ	Арк
Зм.	Арк	№ Документу	Підпис	Дата		45

а

Відстань між блискавковідводами L_2 , м розраховуємо за формулою:

$$L_2 = A + L_1 * 2 = 30 + 3 * 2 = 36 \text{ м}$$

де L_1 – відстань від блискавковідвода до будівлі по перпендикуляру, ($L_1 = 3$) м;

A – довжина будівлі, м.

Граничну відстань між двома блискавковідводами L_{max} , м розраховуємо за формулою:

$$L_{max} = 4.25 * h_n = 4.25 * 20 = 85 \text{ м}$$

Середню відстань між двома блискавковідводами L_C , м розраховуємо за формулою:

$$L_C = 2.25 * h_n = 2.25 * 20 = 45 \text{ м}$$

Мінімальну висоту зони блискавкозахисту між двома стрижневими блискавковідводами h_C , м розраховуємо за формулою:

$$h_C = h_{on} = 14 \text{ м}$$

Ширину горизонтального перерізу зони захисту між двома блискавковідводами r_{cx} , м розраховуємо за формулою:

$$r_{cx} = \frac{r_{on} * (h_C - h_x)}{h_C} = \frac{12 * (14 - 6)}{14} = 6,857 \text{ м}$$

Зона захисту двох блискавковідводів зображена на рис. 12.

					БР 5.6.141.782 ПЗ	Арк
						46
Зм.	Арк	№ Документу	Підпис	Дата		

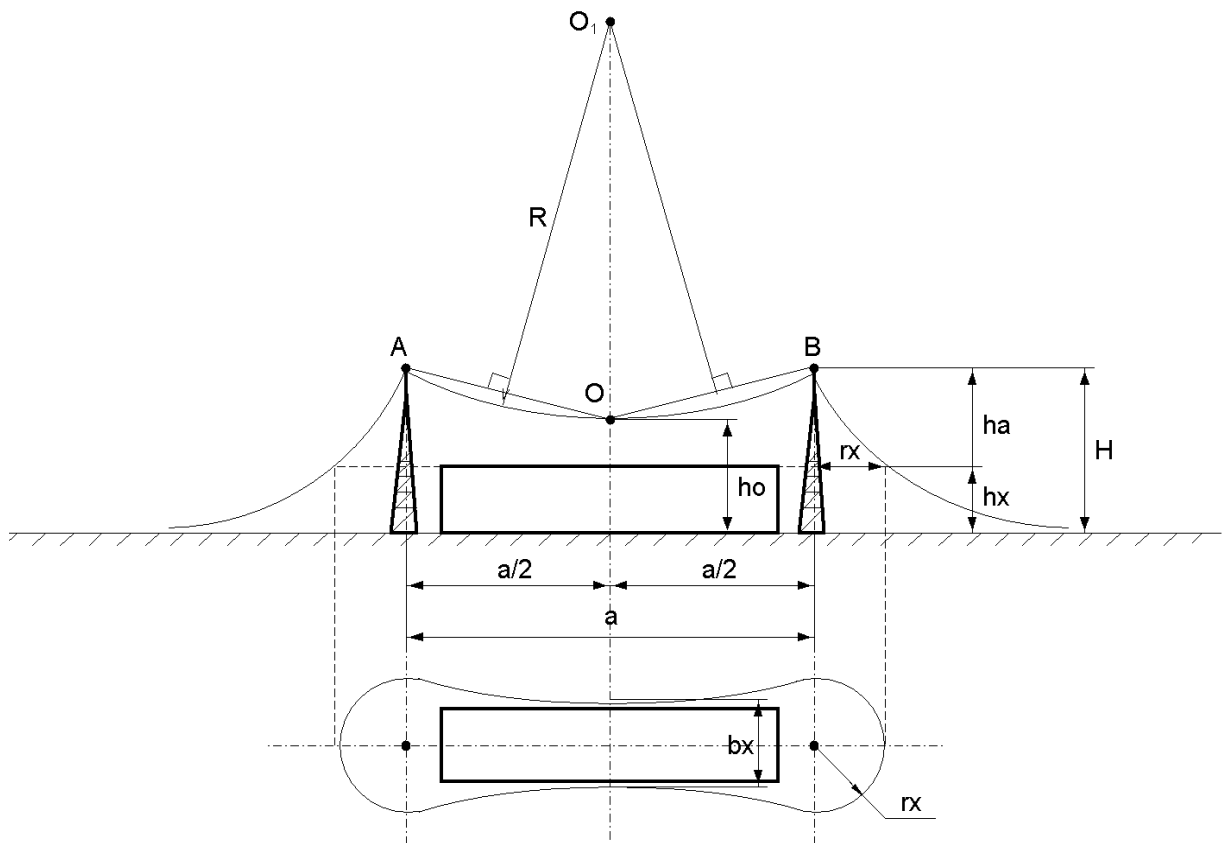


Рисунок 12 - Зображення зони захисту двох блискавковідводів.

Зм.	Арк	№ Документу	Підпис	Дата

БР 5.6.141.782 ПЗ

Арк

47

Висновки

В ході виконання роботи були описані і вирішені поставлені задачі. В розділі «Розрахунок мережі» знайдені потоки потужності мережі при нормальних режимах роботи. Знайдені втрати потужності в елементах мережі, визначені величини напруги в точках мережі з урахуванням поперечних складових.

В розділі «Розрахунок електричної частини станцій і підстанцій» запропонована схема з'єднань, врахована можливість розширення, яка забезпечує надійність електропостачання в нормальному і аварійному режимах роботи та допускає можливість виконання ремонтних і експлуатаційних робіт на окремих елементах системи. Вибрано основне обладнання підстанцій: вимикачі, роз'єднувачі, вимірювальні трансформатори струму та напруги, вказаний необхідний мінімальний набір вимірювальних приладів для встановлення на підстанціях.

В розділі «Розрахунок релейного захисту» проведені розрахунки релейного захисту трансформатора: максимальний струмовий захист трансформатора, комбінованої відсічки по струму і напрузі.

					БР 5.6.141.782 ПЗ	Арк
						48
Зм.	Арк	№ Документу	Підпис	Дата		

Використана література

1. Бакалін Ю.І. Енергозбереження та енергетичний менеджмент, 2006. - 189 с.
2. Букович Н.В. Протиаварійна режимна автоматика електроенергетичних систем. 2003. - 315 с.
3. Василега П.О. Електропостачання: Навчальний посібник. – Суми: ВТД «Університетська книга», 2008. – 415 с.
4. ДСТУ Б В.2.5-38:2008 Улаштування блискавкозахисту будівель і споруд (ІЕ С 62305:2006, NEQ). – Київ: Мінрегіонбуд України , 2008.
5. Кабышев А.В. «Молниезащита электроустановок систем электроснабжения» Учебное пособие – Издательство ТПУ, Томск. 2006 – 124 с.
6. Правила улаштування електроустановок. – 5-те вид., перероблене і доповнене (станом на 21.07.2017). – Міненерговугілля України, 2017. - 617 с.
7. Сегеда М.С. Электричні мережи та системи. «Львівська політехніка», 2009. - 273 с.
8. «Тольяттинский трансформатор. Номенклатурный каталог». - Тольятти,

					БР 5.6.141.782 ПЗ	Арк
						49
Зм.	Арк	№ Документу	Підпис	Дата		