

Міністерство освіти і науки України  
Сумський державний університет  
Центр заочної, вечірньої та дистанційної форми навчання  
Кафедра електроенергетики

Робота допущена до захисту  
Зав. кафедри електроенергетики  
\_\_\_\_\_ Лебединський І.Л.  
“ \_\_\_ ” \_\_\_\_\_ 2020 р.

## КВАЛІФІКАЦІЙНА РОБОТА БАКАЛАВРА

**Тема: “Розрахунок параметрів обладнання та режимів роботи електричних мереж і аналіз структури заходів щодо зниження втрат електроенергії”**

**Спеціальність 141 – Електроенергетика, електротехніка та електромеханіка**  
**Освітня програма Електротехнічні системи електроспоживання**

Виконав студент гр. ЕТдн-61п

Ляміч Р. С.

Керівник, доцент, к.т.н

Лебединський І.Л.

Кваліфікаційна робота

Захищена на засіданні ДЕК

“ \_\_\_ ” \_\_\_\_\_ 2020 р.

Голова ДЕК

Горбуль В.Ю.

**ЗАВДАННЯ**  
**на кваліфікаційну роботу бакалавра**  
**Ляміча Руслана Сергійовича**

1 Тема роботи **“Розрахунок параметрів обладнання та режимів роботи електричних мереж і аналіз втрат електроенергії в електричних мережах”**

затверджено наказом по університету № \_\_\_\_\_ від \_\_\_\_\_

2 Термін здачі роботи

3 Вихідні дані до роботи: задана схема електричної мережі, споживачі мережі, їх потужність і категорія

4 Зміст розрахунково-пояснювальної записки

- розрахунок електричної мережі;
- розрахунок електричної частини підстанції;
- розрахунок релейного захисту;
- аналіз структури заходів щодо зниження втрат електроенергії”

5 Перелік графічного матеріалу

- схема мережі;
- електрична схема підстанції.

### Календарний план

| №<br>п/п | Назва етапів роботи   | Термін виконання<br>етапів роботи | Примітка |
|----------|---|-----------------------------------|----------|
| 1        | Розрахунок електричної мережі                                   | 27.04.-14.05.2020                 |          |
| 2        | Розрахунок електричної частини<br>підстанції                    | 15.05.-21.05.2020                 |          |
| 3        | Розрахунок релейного захисту                                    | 22.05.-28.05.2020                 |          |
| 4        | Аналіз структури заходів щодо<br>зниження втрат електроенергії” | 29.05.-05.06.2020                 |          |
| 5        | Оформлення роботи   | 1.06.-7.06.2020                   |          |

Студент гр ЕТдн-61п \_\_\_\_\_

Ляміч Р. С.

Керівник роботи \_\_\_\_\_

Лебединський І.Л.

## РЕФЕРАТ

с. 68, рис. 12, табл. 20, кресл. 2.

Бібліографічний опис: “Розрахунок параметрів обладнання та режимів роботи електричних мереж і аналіз структури заходів щодо зниження втрат електроенергії” [Текст]: робота на здобуття кваліфікаційного ступеня бакалавра; спеціальність 141 – “Електроенергетика, електротехніка та електромеханіка”; Освітня програма “Електротехнічні системи електроспоживання”/Р.С.Ляміч; керівник І. Л. Лебединський. - Суми: СумДУ, 2020. - 68 с.

**Ключові слова:** електрична мережа, споживач, категорія, потужність, трансформатор, ЛЕП, провід, опір, напруга, схема заміщення, поточкорозподіл, вимикач, роз'єднувач, трансформатор струму, трансформатор напруги, трифазне коротке замикання, диференціальний струмовий захист трансформатора, втрати потужності в мережі.

электрическая сеть, потребитель, категория, мощность, трансформатор, ЛЭП, провод, сопротивление, напряжение, схема замещения, потокораспределение, выключатель, разъединитель, трансформатор тока, трансформатор напряжения, трехфазное короткое замыкание, дифференциальная токовая защита трансформатора, потери мощности в сети.

electric network, consumer, category, power, transformer, power line, wire, resistance, voltage, equivalent circuit, flow distribution, switch, disconnecter, current transformer, voltage transformer, three-phase short circuit, transformer differential current protection, power loss in the network.

**Короткий огляд** – Розрахунок режимів роботи електричної мережі. Розрахунок струмів короткого замикання. Розрахунок електричної частини підстанції. Розрахунок релейного захисту силового трансформатора. Аналіз втрат електроенергії в електричних мережах.

## Перелік умовних позначень

- ПС – понижувальна підстанція
- ПЛ – повітряна лінія
- ВН – вища напруга
- СН – середня напруга
- НН – низька напруга
- РЕМ – розподільні електричні мережі
- ТВЕ – технічні втрати електроенергії
- ТС – трансформатор струму
- ТН – трансформатор напруги
- КЗ – коротке замикання
- РПН – регулювання під навантаженням
- РП – розподільний пристрій
- СКЗ – струм короткого замикання
- ПУЕ – Правила улаштування електроустановок
- ТВЕ – технологічні витрати електроенергії
- ЛЕП – лінії електропередач
- МСЗ – максимальний струмовий захист

## Зміст

|            |  |    |
|------------|--|----|
| Вступ..... |  | 8  |
| 1          | Розрахунок параметрів ліній і трансформаторів підстанцій.....                                      | 10 |
| 1.1        | Вибір напруг ліній.....  | 11 |
| 1.2        | Вибір напруги та типу проводів повітряних ліній.....   | 12 |
| 1.3        | Розрахунок потужностей трансформаторів підстанцій.....   | 13 |
| 1.4        | Розрахунок навантажень вузлів з урахуванням трансформаторів  | 16 |
| 1.5        | Розрахунок потужностей на ділянках мережі з урахуванням<br>втрат потужності в трансформаторах..... | 19 |
| 1.6        | Визначення напруг у вузлах навантаження.....   | 21 |
| 2          | Розрахунок електричної частини підстанції.....   | 23 |
| 2.1        | Вибір головної схеми електричних з'єднань підстанцій.....  | 23 |
| 2.2        | Вибір трансформаторів власних потреб.....  | 24 |
| 2.3        | Розрахунок струмів короткого замикання.....  | 26 |
| 2.4        | Вибір високовольтних електричних апаратів РП і струмоведучих<br>частин.....                        | 29 |
| 2.5        | Вибір електровимірювальних трансформаторів струму і напруги...                                     | 34 |
| 2.6        | Вибір ошиновки розподільних пристроїв.....   | 38 |
| 2.7        | Компонування розподільних пристроїв 220 кВ і конструкційна<br>частина.....                         | 40 |
| 2.8        | Компонування розподільних пристроїв 10 кВ і конструкційна<br>частина.....                          | 41 |
| 2.9        | Заземлювальні пристрої підстанції.....   | 42 |
| 3          | Розрахунок релейного захисту трансформатора.....   | 43 |
| 3.1        | Розрахунок струмів короткого замикання.....  | 43 |
| 3.2        | Розрахунок диференційного струмового захисту.....  | 45 |

|           |                |          |        |      |  |                |       |         |
|-----------|----------------|----------|--------|------|--|----------------|-------|---------|
|           |                |          |        |      | БР.5.141.711.ПЗ.ЕТ   |                |       |         |
| Вим       | Арк            | № докум. | Підпис | Дата | “Розрахунок параметрів обладнання та режимів роботи електричних мереж і аналіз структури заходів щодо зниження втрат електроенергії” | Літ.           | Аркуш | Аркушів |
| Розроб.   | Ляміч Р. С.    |          |        |      |  | н              | 6     | 68      |
| Перев.    | Лебединський І |          |        |      |  | СумДУ ЕТдн-61п |       |         |
| Нач.бюро  |                |          |        |      |  |                |       |         |
| Н. контр. |                |          |        |      |  |                |       |         |
| Затв.     | Лебединський І |          |        |      |  |                |       |         |

|       |  |    |
|-------|--|----|
| 4     | Втрати електроенергії в електричних мережах і заходи щодо їх зниження.....   | 52 |
| 4.1   | Структура фактичних втрат електроенергії.....  | 52 |
| 4.2   | Структура комерційних втрат електроенергії.....  | 55 |
| 4.2.1 | Комерційні втрати електроенергії, зумовлені похибками вимірювань відпущеної в мережу і корисно відпущеної електроенергії споживачам..... | 55 |
| 4.2.2 | Комерційні втрати, зумовлені заниженням корисного відпуску через недоліки енергозбутової діяльності.....                                 | 56 |
| 4.2.3 | Комерційні втрати, зумовлені заборгованістю з оплати за електроенергію - фінансові втрати.....   | 57 |
| 4.3   | Нормування і економічно обгрунтований рівень втрат.....  | 58 |
| 4.4   | Заходи щодо зниження втрат електричної енергії в розподільних мережах.....   | 59 |
|       | Висновки.....  | 65 |
|       | Література.....  | 66 |
|       | Додаток А.....   | 67 |
|       | Додаток Б.....   | 68 |

## Вступ

В умовах безперервного розвитку промисловості країни з'являється все більше і більше нових підприємств, які вносять вклад у збільшення енергоспоживання. Слід також зауважити, що зі збільшенням числа енергоспоживаючих об'єктів розширюється щільність географічного розташування споживачів електричної енергії. У зв'язку з цим виникає потреба в розширенні існуючих мереж і в створенні нових. Зростаюча кількість енергоспоживаючих об'єктів веде до зростання переданих по електричних мережах потужностей. Одним з найголовніших завдань сьогодні є економічне використання існуючого електричного обладнання та розробка нового з поліпшеними параметрами.

Дана робота є кваліфікаційною роботою бакалавра спеціальності 141 «Електроенергетика, електротехніка та електромеханіка» освітньої програми «Електротехнічні системи електроспоживання».

Виконання бакалаврської роботи необхідне з метою:

- 1) набуття досвіду аналізу отриманих результатів, формування висновків і публічного захисту виконаної роботи;
- 2) формування навичок використання отриманих знань під час вирішення конкретних практичних і науково-технічних завдань;
- 3) набуття досвіду виконання технічної документації - пояснювальної записки і креслень відповідно до умов діючих стандартів;
- 4) систематизації, закріпленні та поглибленні теоретичних і практичних знань із загальнотехнічних і спеціальних дисциплін за напрямом професійної підготовки.

В процесі виконання даної роботи вирішуються такі завдання:

- розрахунок електричної мережі, що містить джерело живлення, лінії електропередачі, трансформатор і навантаження (споживачі електричної енергії);
- розрахунок електричної частини підстанції;

|     |     |          |        |      |                    |     |
|-----|-----|----------|--------|------|--------------------|-----|
|     |     |          |        |      | БР.5.141.711.ПЗ.ЕТ | Арк |
| Вим | Арк | № докум. | Підпис | Дата |                    | 8   |



- розрахунок електромагнітних перехідних процесів в мережі (розраховується симетричне коротке замикання на шинах вищої напруги підстанції);
- розрахунок релейного захисту трансформатора;
- аналіз структури заходів щодо зниження втрат електроенергії”

|     |     |          |        |      |                    |     |
|-----|-----|----------|--------|------|--------------------|-----|
|     |     |          |        |      | БР.5.141.711.ПЗ.ЕТ | Арк |
| Вим | Арк | № докум. | Підпис | Дата |                    | 9   |

# 1 Розрахунок параметрів ліній і трансформаторів підстанцій

## Вихідні дані

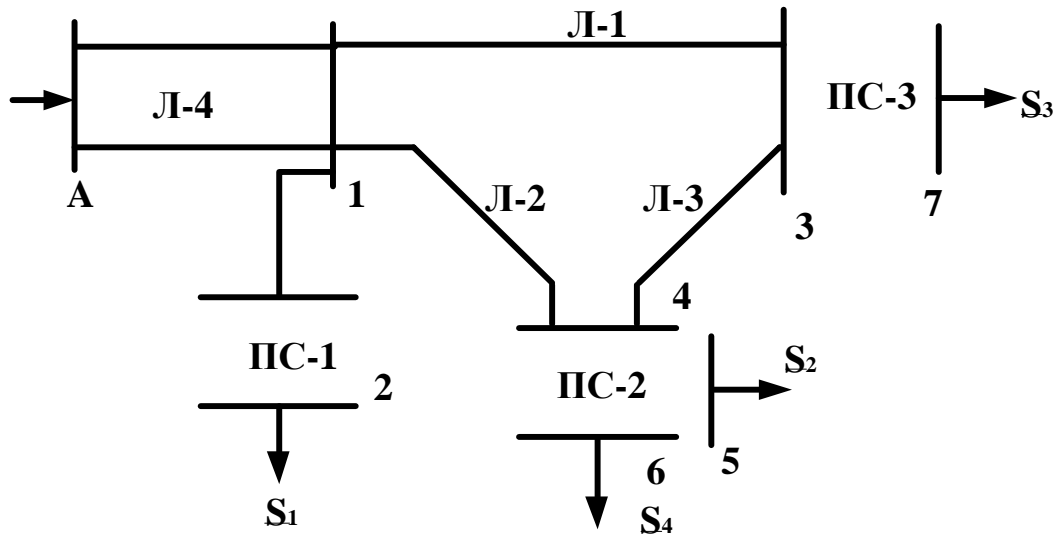


Рисунок 1.1– Однолінійна електрична схема з'єднань заданої електричної мережі

Таблиця 1.1 – Вихідні дані електричної мережі

| Довжина ПЛ, км |     |     |     | Потужності завантажень вузлів,<br>МВА |                    |                     |                      |
|----------------|-----|-----|-----|---------------------------------------|--------------------|---------------------|----------------------|
| Л-1            | Л-2 | Л-3 | Л-4 | S <sub>1</sub>                        | S <sub>2</sub>     | S <sub>3</sub>      | S <sub>4</sub>       |
| 80             | 60  | 40  | 50  | $\frac{45+j25}{II}$                   | $\frac{48+j25}{I}$ | $\frac{50+j20}{II}$ | $\frac{30+j20}{III}$ |

### 1.1 Вибір напруг ліній

Приймається навантаження ПС –1 рівній навантаженні вузла “2”, навантаження вузла “3” дорівнює навантаженні вузла “7”, навантаження вузла “4” дорівнює сумі навантажень вузлів “5” і “6”.

|           |                |          |        |      |   |       |         |
|-----------|----------------|----------|--------|------|---|-------|---------|
|           |                |          |        |      | БР.5.141.711.ПЗ.ЕТ  |       |         |
| Вим       | Арк.           | № докум. | Підпис | Дата |   |       |         |
| Розроб.   | Ляміч Р. С.    |          |        |      | Літ.  | Аркуш | Аркушів |
| Перев.    | Лебединський І |          |        |      | Н   | 10    | 68      |
| Нач.бюро  |                |          |        |      | СумДУ ЕТдн-61п  |       |         |
| Н. контр. |                |          |        |      |   |       |         |
| Затв.     | Лебединський І |          |        |      |   |       |         |
|           |                |          |        |      | <b>Розрахунок параметрів ліній і трансформаторів підстанцій</b> |       |         |

Зображається замкнута мережа, що складається з ліній Л-1, Л-4, Л-3 (рисунок 1.2). Визначаються розрахункові навантаження вузлів “1р” і “3”, “4”:

$$\underline{S}_{1P} = \underline{S}_1 = 45 + j25 \text{ МВА}$$

$$\underline{S}_{3P} = \underline{S}_3 = 50 + j20 \text{ МВА};$$

$$\underline{S}_{4P} = \underline{S}_2 + \underline{S}_4 = 48 + j25 + 30 + j20 = 78 + j45 \text{ МВА};$$

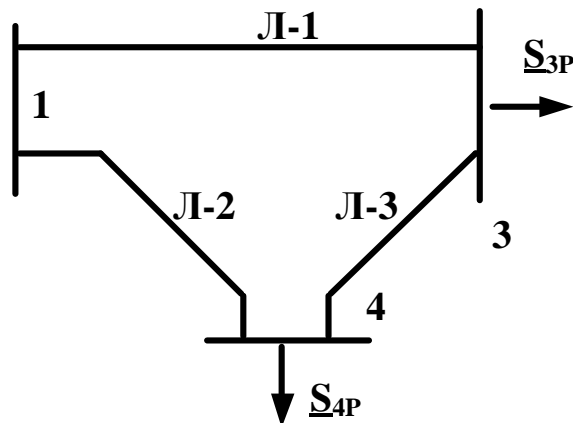


Рисунок 1.2 – Замкнута мережа

Розмикається замкнута мережа, наведена на рисунку 1.2, за джерелом живлення “1” (рисунок 1.3) і позначаються потужності на ділянках мережі.

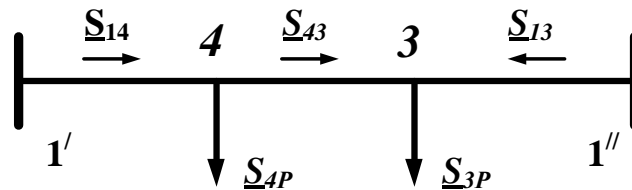


Рисунок 1.3 – Розімкнена мережа

Визначаються потужності на ділянках розімкненої мережі:

$$\underline{S}_{14} = \frac{\underline{S}_{4P}(l_{43} + l_{31}) + \underline{S}_{3P} \cdot l_{31}}{l_{43} + l_{31} + l_{14}} = 74,22 + j39,89 \text{ МВА}$$

$$\underline{S}_{43} = \underline{S}_{14} - \underline{S}_{4P} = -3,78 - j6,110 \text{ МВА}$$

$$\underline{S}_{13} = \frac{\underline{S}_{4P} \cdot l_{14} + \underline{S}_{3P}(l_{43} + l_{14})}{l_{43} + l_{13} + l_{14}} = 53,78 + j26,11 \text{ MVA}$$

Складемо рівняння балансу потужності:

$$\underline{S}_{3P} + \underline{S}_{4P} = \underline{S}_{14} + \underline{S}_{13},$$

$$128 + j65 = 128 + j65$$

Баланс потужності зійшовся. Потужність ділянки 4-3 вийшла негативною, тому точка 4 є точкою поточкорозподілу.

Визначимо навантаження вузла "1":

$$\underline{S}_{A1} = \underline{S}_1 + \underline{S}_3 + \underline{S}_2 + \underline{S}_4 = 173 + j90 \text{ MVA}$$

## 1.2 Вибір напруги та типу проводів повітряних ліній

Напруги на ділянках мережі (рисунок 1.3) визначаються за формулою Ларіонова [1-3]:

$$U_L = \frac{1000}{\sqrt{\frac{500}{L_L} + \frac{2500}{P_L}}}$$

Таблиця 1.2– Напруги на ділянках мережі

| Номер ділянки       | Л-1 | Л-2 | Л-3 | Л-4 |
|---------------------|-----|-----|-----|-----|
| Довжина ділянки, км | 80  | 60  | 40  | 50  |
| Напруга ділянки, кВ | 138 | 154 | 38  | 202 |

Напруга електричної мережі приймається рівною 220 кВ.

Визначаються струми проводів ліній:

$$I_L = \frac{S_L}{\sqrt{3} \cdot U_L}$$

Таблиця 1.3 – Струми на ділянках мережі

| Лінія     | Л-1   | Л-2  | Л-3   | Л-4   |
|-----------|-------|------|-------|-------|
| Струм, кА | 0,157 | 0,22 | 0,019 | 0,512 |

Для ліній приймається провід марки АС-240/32.

Таблиця 1.4 – Марка і параметри проводів [5]

| Лінія                           | Л-1       | Л-2       | Л-3       | Л-4       |
|---------------------------------|-----------|-----------|-----------|-----------|
| Марка і переріз проводу         | АС-240/32 | АС-240/32 | АС-240/32 | АС-240/32 |
| Параметри проводів              |           |           |           |           |
| $R_0$ , Ом/км                   | 0,118     | 0,118     | 0,118     | 0,118     |
| $X_0$ , Ом/км                   | 0,435     | 0,435     | 0,435     | 0,435     |
| $B_0$ , См/км, $\times 10^{-6}$ | 2,6       | 2,6       | 2,6       | 2,6       |

Знаходяться параметри ліній електричної мережі.

Значення активних та реактивних опорів ліній, наводяться в таблиці 1.5

$$R_L = r_0 \cdot l_L; \quad X_L = x_0 \cdot l_L; \quad \frac{jQ_L}{2} = U_{НОМ}^2 \cdot \frac{b_0 \cdot l_L}{2}$$

Таблиця 1.5 – Розрахункові параметри повітряної лінії мережі

| Лінія           |      | Л-1   | Л-2  | Л-3   | Л-4  |
|-----------------|------|-------|------|-------|------|
| $R_L$           | Ом   | 9,44  | 3,54 | 4,729 | 5,9  |
| $X_L$           | Ом   | 32,4  | 13   | 16,2  | 16,2 |
| $\frac{Q_L}{2}$ | МВАр | 10,07 | 7,55 | 5,034 | 6,29 |

### 1.3 Розрахунок потужностей трансформаторів підстанцій

За напругами мережі і навантаженнями вибираються трансформатори [4].

Для ПС-1

Навантаження  $S_I$  відноситься до другої категорії, тому для забезпечення надійності електропостачання вибираємо два трансформатора [19].

$$S_{T1} = \frac{S_I}{1,4} = \frac{\sqrt{45^2 + 25^2}}{1,4} = 37 \text{ МВА}$$

По напрузі і потужності навантаження вибирається трансформатор ТРДН-40000/220 [2].

Коефіцієнт завантаження визначається за такою формулою:

$$K_{зав} = \frac{S_1}{2 \cdot S_T} = \frac{\sqrt{45^2 + 25^2}}{2 \cdot 40} = 0,64$$

Так як коефіцієнт завантаження менший 0,7, то два паралельно працюючі трансформатори ТРДН-40000/220 задовольняють вимогам, що пред'являються.

Таблиця 1.6 – Каталогні дані трансформатора ТРДН-40000/220 [5]

| Тип                | S <sub>НОМ</sub> ,<br>МВА | Межі<br>регу-<br>лю-<br>вання | Каталожні дані               |                    |                       |                          |                          |                       | Розрахункові дані      |                        |                           |
|--------------------|---------------------------|-------------------------------|------------------------------|--------------------|-----------------------|--------------------------|--------------------------|-----------------------|------------------------|------------------------|---------------------------|
|                    |                           |                               | U <sub>НОМ</sub> обмоток, кВ |                    | U <sub>к</sub> ,<br>% | ΔP <sub>к</sub> ,<br>кВт | ΔP <sub>х</sub> ,<br>кВт | I <sub>х</sub> ,<br>% | R <sub>т</sub> ,<br>Ом | X <sub>т</sub> ,<br>Ом | ΔQ <sub>х</sub> ,<br>кВАр |
|                    |                           |                               | ВН                           | НН                 |                       |                          |                          |                       |                        |                        |                           |
| ТРДН-<br>40000/220 | 40                        | ±8×1,5%                       | 230                          | 11/11 ;<br>6,6/6,6 | 12                    | 170                      | 50                       | 0,9                   | 5,6                    | 158,7                  | 360                       |

ПС–2.

Навантаження S<sub>2</sub> відноситься до першої категорії, тому для забезпечення надійності електропостачання вибираємо два трансформатора [19].

$$S_{T2} = \frac{S_2 + S_4}{1,4} = \frac{\sqrt{78^2 + 45^2}}{1,4} = 63,87 \text{ МВА}$$

По напрузі і потужності навантаження вибирається трансформатор АТДЦТН-63000/220/110.

Коефіцієнт завантаження визначається за такою формулою:

$$K_{зав} = \frac{S_2 + S_4}{2 \cdot S_T} = \frac{\sqrt{78^2 + 45^2}}{2 \cdot 63} = 0,71$$

Так як коефіцієнт завантаження менший 0,72, то два паралельно працюючі трансформатори АТДЦТН-63000/220/110 задовольняють вимогам, що пред'являються.

Таблиця 1.7 – Каталожні дані трансформатора АТДЦТН-63000/220/110 [4, 19]

| Тип                      | S <sub>НОМ</sub> ,<br>МВА | Межі регу-<br>лювання | Каталожні дані               |     |                   |                    |      |      |
|--------------------------|---------------------------|-----------------------|------------------------------|-----|-------------------|--------------------|------|------|
|                          |                           |                       | U <sub>НОМ</sub> обмоток, кВ |     |                   | U <sub>к</sub> , % |      |      |
|                          |                           |                       | ВН                           | СН  | НН                | В-С                | В-Н  | С-Н  |
| АТДЦТН-<br>63000/220/110 | 63                        | ±6×2%                 | 230                          | 121 | 6,6;11;27,5 ;38,5 | 11                 | 35,7 | 21,9 |

Продовження таблиці 1.7

| Тип                      | Каталожні дані        |     |     |                          |                       | Розрахункові дані   |     |     |                     |    |       | ΔQ <sub>x</sub> ,<br>кВАр |
|--------------------------|-----------------------|-----|-----|--------------------------|-----------------------|---------------------|-----|-----|---------------------|----|-------|---------------------------|
|                          | ΔP <sub>к</sub> , кВт |     |     | ΔP <sub>x</sub> ,<br>кВт | I <sub>x</sub> ,<br>% | R <sub>T</sub> , Ом |     |     | X <sub>T</sub> , Ом |    |       |                           |
|                          | В-С                   | В-Н | С-Н |                          |                       | ВН                  | СН  | НН  | ВН                  | СН | НН    |                           |
| АТДЦТН-<br>63000/220/110 | 215                   | -   | -   | 45                       | 0,5                   | 1,4                 | 1,4 | 2,8 | 104                 | 0  | 195,6 | 315                       |

### ПС – 3

Навантаження S<sub>3</sub> відноситься до другої категорії, тому для забезпечення надійності електропостачання вибираємо два трансформатора [4, 19].

$$S_{T3} = \frac{S_3}{1,4} = \frac{\sqrt{50^2 + 20^2}}{1,4} = 38,2 \text{ МВА}$$

По напрузі і потужності навантаження вибирається трансформатор АТДЦТН-63000/220/110.

Коефіцієнт завантаження визначається за такою формулою:

$$K_{зав} = \frac{S_3}{2 \cdot S_T} = \frac{\sqrt{50^2 + 20^2}}{2 \cdot 40} = 0,67$$

Так як коефіцієнт завантаження менший 0,7, то два паралельно працюючі трансформатори ТРДН-40000/220 задовольняють вимогам, що пред'являються.

Таблиця 1.8 – Каталогні дані трансформатора ТРДН-40000/220 [5]

| Тип                | S <sub>НОМ</sub> ,<br>МВА | Межі<br>регу-<br>лю-<br>вання | Каталожні дані               |                    |                       |                          |                          |                       | Розрахункові дані      |                        |                           |
|--------------------|---------------------------|-------------------------------|------------------------------|--------------------|-----------------------|--------------------------|--------------------------|-----------------------|------------------------|------------------------|---------------------------|
|                    |                           |                               | U <sub>НОМ</sub> обмоток, кВ |                    | U <sub>к</sub> ,<br>% | ΔP <sub>к</sub> ,<br>кВт | ΔP <sub>х</sub> ,<br>кВт | I <sub>х</sub> ,<br>% | R <sub>т</sub> ,<br>Ом | X <sub>т</sub> ,<br>Ом | ΔQ <sub>х</sub> ,<br>кВАр |
|                    |                           |                               | ВН                           | НН                 |                       |                          |                          |                       |                        |                        |                           |
| ТРДН-<br>40000/220 | 40                        | ±8×1,5                        | 230                          | 11/11 ;<br>6,6/6,6 | 12                    | 170                      | 50                       | 0,9                   | 5,6                    | 158,7                  | 360                       |

Складається однолінійна схема електричної мережі з урахуванням трансформаторів підстанцій.

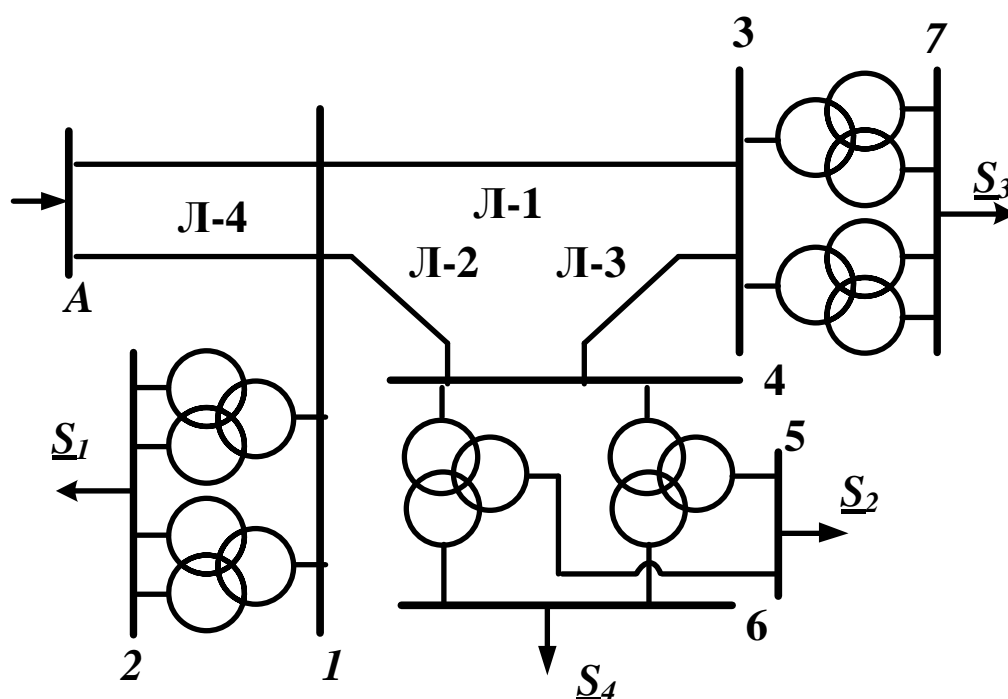


Рисунок 1.4 – Однолінійна схема електричної мережі з урахуванням трансформаторів підстанцій

#### 1.4 Розрахунок навантажень вузлів з урахуванням трансформаторів

Визначається розрахункова потужність на високій стороні ПС-1 з урахуванням втрат в обмотках трансформаторів при максимальному навантаженні. Зображується схема заміщення двох триобмоткових трансформаторів, включених паралельно і розраховуємо розрахункову потужність:



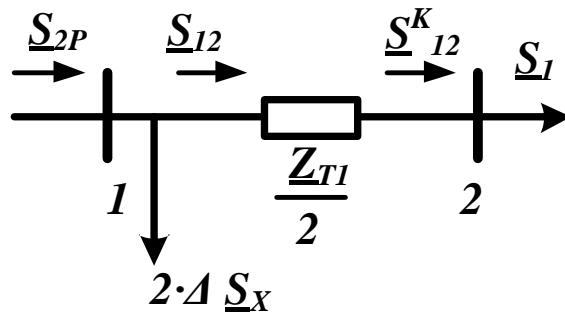


Рисунок 1.5 – Схема заміщення підстанції ПС-1

Визначається потужність  $\underline{S}_{12}^K$ :

$$\underline{S}_{12}^K = \underline{S}_1 = 45 + j25 \text{ МВА.}$$

Визначається потужність  $\underline{S}_{2P}$ :

$$\underline{S}_{12}^{\Pi} = \underline{S}_{12}^K + \frac{(P_{12}^K)^2 + (Q_{12}^K)^2}{U_H^2} \cdot \frac{Z_{T1}}{2} = 45,2 + j29,3 \text{ МВА,}$$

$$\underline{S}_{2P} = \underline{S}_{12}^{\Pi} + 2 \cdot \Delta S_{X1} = 45,3 + j30,1 \text{ МВА}$$

Визначається розрахункова потужність у вузлі “4” ПС – 2 з урахуванням втрат в обмотках трансформаторів при максимальному навантаженні. Зображується схема заміщення двох триобмоткових трансформаторів, включених паралельно.

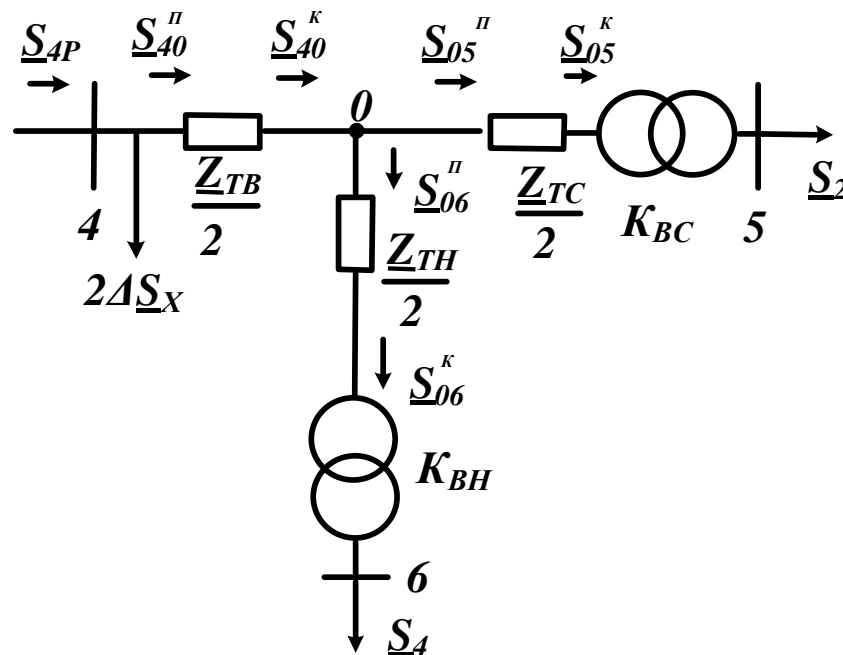


Рисунок 1.6 – Схема заміщення підстанції ПС-2

Визначається потужність  $\underline{S}_{05}^{\Pi}$  :

$$\underline{S}_{05}^K = \underline{S}_2 = 48 + j25 \text{ МВА},$$

$$\underline{S}_{05}^{\Pi} = \underline{S}_{05}^K + \frac{(P_{05}^K)^2 + (Q_{05}^K)^2}{U_H^2} \cdot \frac{Z_{TC}}{2} = 48,08 + j30,92 \text{ МВА}$$

Визначається потужність  $\underline{S}_{06}^{\Pi}$  :

$$\underline{S}_{06}^K = \underline{S}_4 = 30 + j20 \text{ МВА},$$

$$\underline{S}_{06}^{\Pi} = \underline{S}_{06}^K + \frac{(P_{06}^K)^2 + (Q_{06}^K)^2}{U_H^2} \cdot \frac{Z_{TH}}{2} = 30,02 + j20 \text{ МВА}$$

Визначається потужність  $\underline{S}_{4P}$  :

$$\underline{S}_{40}^K = \underline{S}_{05}^{\Pi} + \underline{S}_{06}^{\Pi} = 78,1 + j50,920 \text{ МВА},$$

$$\underline{S}_{04}^{\Pi} = \underline{S}_{04}^K + \frac{(P_{04}^K)^2 + (Q_{04}^K)^2}{U_H^2} \cdot \frac{Z_{TB}}{2} = 78,23 + j60,258 \text{ МВА},$$

$$\underline{S}_{4P} = \underline{S}_{40}^{\Pi} + 2 \cdot \Delta \underline{S}_{X2} = 78,32 + j60,88 \text{ МВА}.$$

Визначається розрахункова потужність на високій стороні ПС-3 з урахуванням втрат в обмотках трансформаторів при максимальному навантаженні. Зображується схема заміщення двох триобмоткових трансформаторів, включених паралельно і розраховуємо розрахункову потужність вузла “3”:

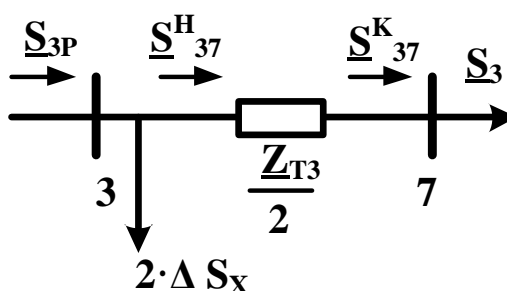


Рисунок 1.7 – Схема заміщення підстанції ПС-3

Визначається потужність  $\underline{S}_{37}^K$  :

$$\underline{S}_{37}^K = \underline{S}_3 = 50 + j20 \text{ МВА}$$

Визначається потужність  $\underline{S}_{3P}$

$$\underline{S}_{37}^{\Pi} = \underline{S}_{37}^K + \frac{(P_{37}^K)^2 + (Q_{37}^K)^2}{U_H^2} \cdot \frac{Z_{T3}}{2} = 50,17 + j24,75 \text{ МВА}$$

$$\underline{S}_{3P} = \underline{S}_{37}^{\Pi} + 2 \cdot \Delta \underline{S}_{X3} = 50,27 + j25,47 \text{ МВА}.$$

### 1.5 Розрахунок потужностей на ділянках мережі з урахуванням втрат потужності в трансформаторах

Визначаються потужності на ділянках розімкнутої мережі (рисунок 1.3) з урахуванням втрат потужності в трансформаторах:

$$\underline{S}_{14} = \frac{\underline{S}_{4P} \cdot (l_{43} + l_{31}) + \underline{S}_{3P} \cdot l_{31}}{l_{43} + l_{31} + l_{14}} = 74,55 + j51,91 \text{ МВА},$$

$$\underline{S}_{43} = \underline{S}_{14} - \underline{S}_{4P} = -3,77 - j8,97 \text{ МВА},$$

$$\underline{S}_{13} = \frac{\underline{S}_{4P} \cdot l_{14} + \underline{S}_{3P} \cdot (l_{43} + l_{14})}{l_{43} + l_{13} + l_{14}} = 54,03 + j34,45 \text{ МВА}$$

Складемо рівняння балансу потужності:

$$\underline{S}_{3P} + \underline{S}_{4P} = \underline{S}_{14} + \underline{S}_{13}$$

$$128,59 + j86,36 = 128,59 + j86,36$$

Баланс потужності зійшовся. Потужність ділянки 4-3 вийшла негативною, тому точка 4 є точкою поточкорозподілу.

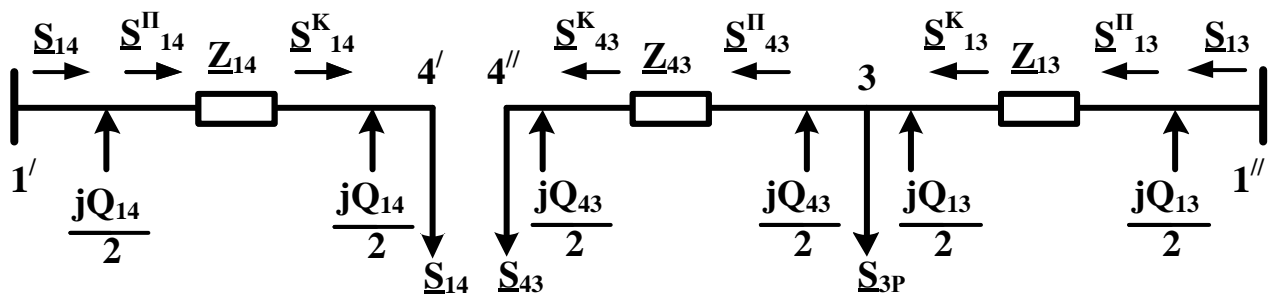


Рисунок 1.8 – Розімкнена мережа

Визначимо поточкораспределение в двох схемах заміщення, наведених на рисунку 1.8.

Знайдемо потужність  $\underline{S}_{13}$ :

$$\underline{S}_{43}^K = \underline{S}_{43} - \frac{jQ_{43}}{2} = 3,77 + j2,68 \text{ МВА},$$

$$\underline{S}_{43}^{\Pi} = \underline{S}_{43}^K + \frac{(P_{43}^K)^2 + (Q_{43}^K)^2}{U_H^2} \cdot \underline{Z}_{43} = 3,77 + j2,69 \text{ МВА},$$

$$\underline{S}_{13}^K = \underline{S}_{43}^{\Pi} - \frac{jQ_{13}}{2} - \frac{jQ_{13}}{2} + \underline{S}_{3P} = 54,04 + j11,81 \text{ МВА},$$

$$\underline{S}_{13}^{\Pi} = \underline{S}_{13}^K + \frac{(P_{13}^K)^2 + (Q_{13}^K)^2}{U_H^2} \cdot \underline{Z}_{13} = 54,63 + j12,4 \text{ МВА},$$

$$\underline{S}_{13} = \underline{S}_{13}^{\Pi} - \frac{jQ_{13}}{2} = 54,63 + j7,37 \text{ МВА}.$$

Знайдемо потужність  $\underline{S}_{14}$ :

$$\underline{S}_{14}^K = \underline{S}_{14} - \frac{jQ_{14}}{2} = 74,55 + j46,88 \text{ МВА},$$

$$\underline{S}_{14}^{\Pi} = \underline{S}_{14}^K + \frac{(P_{14}^K)^2 + (Q_{14}^K)^2}{U_H^2} \cdot \underline{Z}_{14} = 75,31 + j49,48 \text{ МВА},$$

$$\underline{S}_{14} = \underline{S}_{14}^{\Pi} - \frac{jQ_{14}}{2} = 75,31 + j44,44 \text{ МВА}.$$

Знайдемо потужність вузла "1":

$$\underline{S}_{1P} = \underline{S}_{2P} + \underline{S}_{14} + \underline{S}_{13} = 175,2 + j74,33 \text{ МВА}$$

Знайдемо потужність вузла "А":

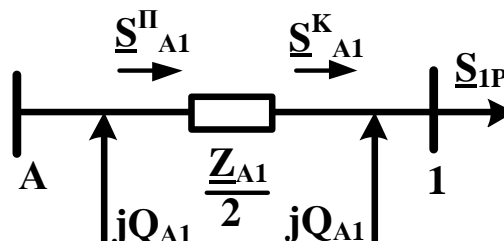


Рисунок 1.9 – Схема заміщення підстанції лінії А – 1

$$\underline{S}_{AI}^K = \underline{S}_{IP} - jQ_{AI} = 175,2 + j74,33 \text{ MVA},$$

$$\underline{S}_{AI}^{\Pi} = \underline{S}_{AI}^K + \frac{(P_{AI}^K)^2 + (Q_{AI}^K)^2}{U_{H1}^2} \cdot \frac{Z_{AI}}{2} = 176,52 + j79,21 \text{ MVA},$$

$$\underline{S}_{AI} = \underline{S}_{AI}^{\Pi} - jQ_{AI} = 176,52 + j71,66 \text{ MVA}.$$

### 1.6 Визначення напруг у вузлах навантаження

Приймаємо напругу вузла живлення “А” мережі  $U_A = 242 \text{ В}$ .

Визначається напруга вузла “1”:

$$U_1 = \sqrt{\left( U_A - \frac{P_{AI}^{\Pi} \cdot R_{AI} + Q_{AI}^{\Pi} \cdot X_{AI}}{2 U_A} \right)^2 + \left( \frac{P_{AI}^{\Pi} X_{AI} - Q_{AI}^{\Pi} R_{AI}}{2 U_A} \right)^2} = 238,61 \text{ MVA}$$

Визначається напруга вузла “2”:

$$U_2^B = \sqrt{\left( U_1 - \frac{P_{12}^{\Pi} R_{T1} + Q_{12}^{\Pi} X_{T1}}{2 U_1} \right)^2 + \left( \frac{P_{12}^{\Pi} X_{T1} - Q_{12}^{\Pi} R_{T1}}{2 U_1} \right)^2} = 228,8 \text{ кВ}$$

Визначається напруга вузла “4”:

$$U_4 = \sqrt{\left( U_1 - \frac{P_{14}^{\Pi} R_{14} + Q_{14}^{\Pi} X_{14}}{2 U_1} \right)^2 + \left( \frac{P_{14}^{\Pi} X_{14} - Q_{14}^{\Pi} R_{14}}{2 U_1} \right)^2} = 233,8 \text{ MVA}$$

Визначається напруга вузла “3”:

$$U_3 = \sqrt{\left( U_1 - \frac{P_{13}^{\Pi} R_{13} + Q_{13}^{\Pi} X_{13}}{2 U_1} \right)^2 + \left( \frac{P_{13}^{\Pi} X_{13} - Q_{13}^{\Pi} R_{13}}{2 U_1} \right)^2} = 234,87 \text{ кВ}$$

Визначається напруга вузла “0”:

$$U_0 = \sqrt{\left( U_4 - \frac{P_{40}^{\Pi} \cdot R_{TB} + Q_{40}^{\Pi} \cdot X_{TB}}{2 U_4} \right)^2 + \left( \frac{P_{40}^{\Pi} \cdot X_{TB} - Q_{40}^{\Pi} \cdot R_{TB}}{2 U_4} \right)^2} = 221,08 \text{ MVA}$$

Визначимо напруги на низькій стороні трансформаторних підстанцій, як приведені до високої сторони:

$$U_5^B = \sqrt{\left( U_0 - \frac{P_{05}^{\Pi} \cdot \frac{R_{TC}}{2} + Q_{05}^{\Pi} \cdot \frac{X_{TC}}{2}}{U_0} \right)^2 + \left( \frac{P_{05}^{\Pi} \cdot \frac{X_{TC}}{2} - Q_{05}^{\Pi} \cdot \frac{R_{TC}}{2}}{U_0} \right)^2} = 220,93 \text{ МВА}$$

$$U_6^B = \sqrt{\left( U_0 - \frac{P_{06}^{\Pi} \cdot \frac{R_{TH}}{2} + Q_{06}^{\Pi} \cdot \frac{X_{TH}}{2}}{U_0} \right)^2 + \left( \frac{P_{06}^{\Pi} \cdot \frac{X_{TH}}{2} - Q_{06}^{\Pi} \cdot \frac{R_{TH}}{2}}{U_0} \right)^2} = 212,5 \text{ МВА}$$

$$U_7^B = \sqrt{\left( U_3 - \frac{P_{37}^{\Pi} \cdot \frac{R_{T3}}{2} + Q_{37}^{\Pi} \cdot \frac{X_{T3}}{2}}{U_3} \right)^2 + \left( \frac{P_{37}^{\Pi} \cdot \frac{X_{T3}}{2} - Q_{37}^{\Pi} \cdot \frac{R_{T3}}{2}}{U_3} \right)^2} = 226,52 \text{ МВА}$$

Знаходяться реальні напруги на низькій стороні підстанцій з урахуванням реального коефіцієнта трансформаторів:

ПС-1

$$U_2 = \frac{U_2^B}{\frac{U_B}{U_H}} = 10,94 \text{ кВ}$$

ПС-2

$$U_5 = \frac{U_5^B}{\frac{U_B}{U_C}} = 116,2 \text{ кВ}, \quad U_6 = \frac{U_6^B}{\frac{U_B}{U_H}} = 10,16 \text{ кВ}$$

ПС-3

$$U_7 = \frac{U_7^B}{\frac{U_B}{U_H}} = 10,5 \text{ кВ}$$

## 2. Розрахунок електричної частини підстанції

### 2.1 Вибір головної схеми електричних з'єднань підстанцій

У цьому розділі здійснюється проектування районної типової понижувальної двотрансформаторної підстанції 220/10 кВ, призначеної для перетворення і передачі електроенергії споживачу з навантаженням  $S_I$  другої категорії надійності [4].

Здійснюється вибір схеми первинних з'єднань, трансформаторів власних потреб, вимикачів РП, роз'єднувачів і ін [8].

Головна схема електричних з'єднань повинна відповідати таким вимогам [8, 9]:

- забезпечувати надійність електропостачання в нормальних і післяаварійних режимах;
- враховувати перспективи розвитку;
- допускати можливість розширення;
- забезпечувати можливість виконання ремонтних і експлуатаційних робіт на окремих елементах схеми і без відключення приєднань.

При цьому слід застосовувати найпростіші схеми. Для тупикової схеми рекомендується застосовувати схему «два блоки з вимикачем в колах трансформатора з неавтоматичною перемичкою».

Так як РП, що розглядається, має мале число приєднань, то доцільно застосувати спрощену схему без збірних шин з короткими перемичками між приєднаннями.

В якості основної схеми електричних з'єднань приймається стандартна схема з'єднань типової понижувальної підстанції 220/10 кВ [9]. Схема наведена в додатку Б.

|           |      |              |        |      |  |                |       |         |
|-----------|------|--------------|--------|------|--|----------------|-------|---------|
|           |      |              |        |      | БР.5.141.711.ПЗ.ЕТ                               |                |       |         |
| Вим       | Арк. | № докум.     | Підпис | Дата |  |                |       |         |
| Розроб.   |      | Ляміч Р. С.  |        |      | <b>Розрахунок електричної частини підстанції</b> | Літ.           | Аркуш | Аркушів |
| Перев.    |      | Лебединський |        |      |  | Н              | 23    | 65      |
| Нач.бюро  |      |              |        |      |  | СумДУ ЕТдн-61п |       |         |
| Н. контр. |      |              |        |      |  |                |       |         |
| Затв      |      | Лебединський |        |      |  |                |       |         |

### Вихідні дані

|                           |                            |
|---------------------------|----------------------------|
| Тип трансформатора        | ТРДН – 40000/220           |
| Потужність трансформатора | S=40 МВА                   |
| Напруга                   | U=220 кВ                   |
| Опір трансформатора       | $X_T = 158,7 \text{ Ом}$   |
| Довжина лінії 1–3         | $L_{13} = 80 \text{ км}$   |
| Довжина лінії 2–3         | $L_{43} = 40 \text{ км}$   |
| Опір лінії 1–3            | $X_{13} = 32,4 \text{ Ом}$ |
| Опір лінії 2–3            | $X_{43} = 16,2 \text{ Ом}$ |
| Потужність системи        | $S_C = 1000 \text{ МВА}$   |

### 2.2 Вибір трансформаторів власних потреб

Вибрати число і потужність трансформаторів власних потреб. Вибрати вимірювальні трансформатори струму і напруги [8, 9].

Приймачами власних потреб є оперативні кола, електродвигуни системи охолодження силових трансформаторів, освітлення і електроопалення приміщень, електропідігрів комутаційної апаратури і т.д.

Сумарна розрахункова потужність приймача власних потреб визначається з урахуванням коефіцієнта попиту. Розрахунок потужності приймача власних потреб наведено в таблиці.

Таблиця 2.1 – Розрахунок потужності приймача власних потреб

| № з/п | Найменування споживача                                 | Кількість одиниць | Потужність одиниць, кВт | Коеф. попиту | cos φ | Споживана потужність, кВт |
|-------|--|-------------------|-------------------------|--------------|-------|---------------------------|
| 1     | Охолодження трансформаторів                            | 2                 | 3                       | 0,82         | 0,82  | 5,72                      |
| 2     | Підігрів високовольтних вимикачів зовнішньої установки | 2                 | 1,8                     | 1            | 1     | 3,6                       |



Продовження таблиці 2.1

| № з/п                                    | Найменування споживача                               | Кількість одиниць | Потужність одиниць, кВт | Коеф. попиту | cos φ | Споживана потужність, кВт |
|--|--|-------------------|-------------------------|--------------|-------|---------------------------|
| 3  | Підігрів приводів роз'єднувачів зовнішньої установки | 6                 | 0,6                     | 1            | 1     | 3,6                       |
| 4  | Опалення, освітлення, вентиляція закритого РП        | 1                 | 5                       | 0,65         | 0,95  | 3,42                      |
| 5  | Освітлення РП  | 1                 | 2                       | 0,65         | 0,93  | 1,35                      |
| Сумарне навантаження власних потреб, кВА |  |                   |                         |              |       | 17,7                      |

На підстанції передбачається установка двох трансформаторів власних потреб. Номінальна потужність вибирається з умов:

$$S_{ТВП} \geq S_{ВП},$$

де  $S_{ТВП}$  – потужність трансформатора власних потреб, кВА;

$S_{ВП}$  – потужність споживачів власних потреб, кВА.

Оскільки  $S_{ВП} = 17,7$  кВА, то беремо потужність трансформатора власних потреб рівною 25 кВА. Ремонтне навантаження підстанції беремо рівним 20 кВА. При підключенні такого навантаження на один трансформатор допускається його перевантаження на 20 %. Потужність трансформатора для забезпечення живлення навантаження власних потреб з урахуванням ремонтних навантажень:

$$S_{ТВП} = \frac{S_{ТНР} + S_{ВП}}{1,2} = \frac{20 + 17,7}{1,2} = 31,422 \text{ кВА.}$$

Стандартна потужність трансформатора 40 кВА. Остаточо для живлення споживачів власних потреб приймаємо два трансформатори ТМ-40/10.

### 2.3 Розрахунок струмів короткого замикання

Значення струмів короткого замикання необхідні для правильного вибору обладнання на стороні 220 кВ і 10 кВ. Підстанція живиться за двома тупиковими лініями. Схема заміщення для розрахунку струмів короткого замикання наведена на рис. 2.1.

Розрахунок струмів короткого замикання виконаємо в іменованій системі одиниць [8,9,10]. Потужність короткого замикання на шинах 220 кВ центру живлення складає  $S_C = 1000$  МВА

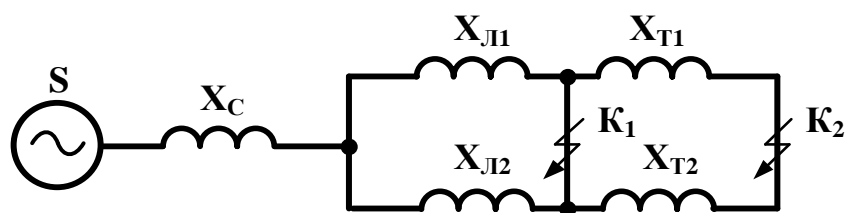


Рисунок 2.1 – Схема заміщення для розрахунку струмів короткого замикання

Опір системи дорівнює:

$$X_C = \frac{U_{\text{л}}^2}{S_C} = \frac{220^2}{1000} = 48,4 \text{ Ом}$$

Опір працюючих:

– ліній –  $X_{Л3} = 32,4 \text{ Ом}$ ,

$$X_{43} = 16,2 \text{ Ом}$$

– трансформаторів  $X_T = 158,7 \text{ Ом}$ .

Періодична складова СКЗ в точці  $K_1$ :

$$I_{KI(1)} = \frac{U}{\sqrt{3} \cdot (X_C + X_{Л3})} = \frac{220}{\sqrt{3} \cdot (48,4 + 32,4)} = 1,57 \text{ кА.}$$

$$I_{KI(2)} = \frac{U}{\sqrt{3} \cdot (X_C + X_{43})} = \frac{220}{\sqrt{3} \cdot (48,4 + 16,2)} = 1,97 \text{ кА.}$$

$$I_{K1} = I_{K1(1)} + I_{K1(2)} = 1,57 + 1,97 = 3,54 \text{ A}$$

Те ж в точці К<sub>2</sub> приведена до напруги вищої сторони:

$$I_{K2(1)}^B = \frac{U_L}{\sqrt{3} \cdot (X_C + X_{13} + X_T)} = \frac{220}{(484 + 32,4 + 79,35)} = 0,79 \text{ кА},$$

$$I_{K2(2)}^B = \frac{U_L}{\sqrt{3} \cdot (X_C + X_{43} + X_T)} = \frac{220}{(486 + 16,2 + 79,35)} = 0,88 \text{ кА},$$

$$I^B_{K2} = I^B_{K2(1)} + I^B_{K2(2)} = 0,79 + 0,88 = 1,68 \text{ A}$$

реальний СКЗ в точці К<sub>2</sub>:

$$I_{K2} = I^B_{K2} \cdot \frac{220}{10} = 1,68 \cdot \frac{220}{10} = 17,47 \text{ кА}.$$

Ударний струм:

- в точці К<sub>1</sub>:

$$i_{y\delta 1} = \sqrt{2} \cdot 1,61 \cdot I_{K1} = \sqrt{2} \cdot 1,61 \cdot 3,54 = 8,04 \text{ кА},$$

- в точці К<sub>2</sub>:

$$i_{y\delta 2} = \sqrt{2} \cdot 1,61 \cdot I_{K2} = \sqrt{2} \cdot 1,61 \cdot 17,47 = 39,66 \text{ кА}$$

Припустимо, що амплітуда ЕРС і періодична складова СКЗ незмінні за часом, тому через час, рівний часу відключення:

для точки К<sub>1</sub>:

$$I_{нт1} = I_{K1} = 3,54 \text{ кА};$$

для точки К<sub>2</sub>:

$$I_{нт2} = I_{K2} = 17,47 \text{ кА}.$$

Аперіодична складова СКЗ до моменту розбіжності контактів вимикача [13]:

$$i_a = \sqrt{2} \cdot e^{-\frac{t}{T_a}} \cdot I_K,$$

де  $T_a$  – постійна часу загасання аперіодичної складової (для К<sub>1</sub> –  $T_a = 0,025$  с, для

К<sub>2</sub> –  $T_a = 0,05$  с);

$t$  – розрахунковий час розбіжності контактів після початку КЗ. Для вимикачів на високій стороні  $t = 0,06$  с, на низькій стороні  $t = 0,1$  с.

Для точки  $K_1$ :

$$i_{a1} = \sqrt{2} \cdot e^{-\frac{t}{T_a}} \cdot I_{K1} = \sqrt{2} \cdot e^{-\frac{0,06}{0,025}} \cdot 3,54 = 0,45 \text{ кА}$$

Для точки  $K_2$ :

$$i_{a2} = \sqrt{2} \cdot e^{-\frac{t}{T_a}} \cdot I_{K2} = \sqrt{2} \cdot e^{-\frac{0,1}{0,05}} \cdot 17,47 = 3,33 \text{ кА}$$

Інтеграл Джоуля:

для сторони ВН (точка  $K_1$ ):

$$B_{K1} = I_{K1}^2 \cdot (t + T_a) = 3,54^2 \cdot (0,06 + 0,025) = 1,07 \text{ кА}^2\text{с}$$

для сторони НН (точка  $K_2$ ):

$$B_{K2} = I_{K2}^2 \cdot (t + T_a) = 17,35^2 \cdot (0,1 + 0,05) = 45,78 \text{ кА}^2\text{с}$$

Результати розрахунку зведені в табл. 2.2

Таблиця 2.2 – Результати розрахунку

| Струми короткого замикання | СКЗ в поч. момент часу, кА | Ударний СКЗ $i_{уд}$ , кА | СКЗ в момент розбіжності контактів вимикача, кА | Аперіодич. складова СКЗ, $i_a$ кА | Інтеграл Джоуля $B_k$ , кА <sup>2</sup> с |
|----------------------------|----------------------------|---------------------------|---|-----------------------------------|---|
| Шини 220 кВ<br>$K_1$       | <b>3,54</b>                | <b>8,04</b>               | <b>3,54</b>                                     | <b>0,45</b>                       | <b>1,07</b>                               |
| Шини 10 кВ<br>$K_2$        | <b>8,04</b>                | <b>39,66</b>              | <b>17,47</b>                                    | <b>3,33</b>                       | <b>45,78</b>                              |

## 2.4 Вибір високовольтних електричних апаратів РП і струмоведучих частин

Високовольтні електричні апарати вибираються за умовою тривалого режиму роботи і перевіряються за умовами коротких замикань [8, 9, 10]. При цьому для апаратів виконується:

- 1) вибір за напругою;
- 2) вибір по нагріванню при тривалих токах;
- 3) перевірка на електродинамічну стійкість;
- 4) перевірка на термічну стійкість;
- 5) вибір щодо виконання (для зовнішньої або внутрішньої установки).

Вибору підлягають:

- 1) вимикачі:
  - на боці високої напруги;
  - вступні на боці 10 кВ;
  - секційні на боці 10 кВ;
  - ліній, що відходять 10 кВ;
- 2) роз'єднувачі високої напруги;
- 3) трансформатори струму і напруги 220 і 10 кВ;
- 4) ошиновка розподільних пристроїв 220 і 10 кВ.

Для вибору апаратів і струмопровідних частин необхідно визначити струми нормального і післяаварійного режимів. Визначення струмів виконується для випадку установки на підстанції силового трансформатора.

Максимальний струм на зовнішній стороні:

$$I_{220.\text{макс}} = \frac{1,4 \cdot S_{\text{ном}}}{\sqrt{3} \cdot 220} = \frac{1,4 \cdot 40000}{\sqrt{3} \cdot 220} = 147,14 \text{ А}.$$

Струм в колі ввідних вимикачів на стороні 10 кВ:

$$I_{10}^{\text{відк}} = \frac{1,4 \cdot S_{\text{ном}}}{\sqrt{3} \cdot 10 \cdot 2} = \frac{1,4 \cdot 40000}{\sqrt{3} \cdot 10 \cdot 2} = 1,62 \text{ кА}.$$

Струм в колі секційного вимикача:

$$I_{10}^{c.s} = \frac{0,7 \cdot S_{НОМ}}{\sqrt{3} \cdot 10} = \frac{0,7 \cdot 40000}{\sqrt{3} \cdot 10} = 1,62 \text{ кА}.$$

Струм в колі лінії, що відходить (якщо на одне приєднання доводиться 3 МВА):

$$I_{10}^{відх} = \frac{3000}{\sqrt{3} \cdot 10} = 173,41 \text{ А}.$$

на стороні вищої напруги рекомендується установка елегазових вимикачів типу S1-145-F3/4031.

Вибір вимикачів наведено в таблиці 2.3. Каталогні параметри вимикача взяті з [5].

Подальший вибір вимикачів і роз'єднувачів наведено в таблицях.

Таблиця 2.3 - Вибір вимикача на стороні 220 кВ

| Умова вибору                | Розрахункові значення  | Каталожні значення    |
|-----------------------------|------------------------|-----------------------|
| $U_C \leq U_H$              | 220 кВ                 | 220 кВ                |
| $I_{розр} \leq I_{ном}$     | 147 А                  | 2000 А                |
| $I_{по} \leq I_{прСКВ}$     | 3,54 кА                | 40 кА                 |
| $i_{y01} \leq I_{СКВ}$      | 8,04 кА                | 102 кА                |
| $I_{нт} \leq I_{відкл.Ном}$ | 3,54 кА                | 31,5 кА               |
| $I_{ат} \leq I_{аном}$      | 0,45 кА                | 16 кА                 |
| $B_K \leq I_T^2 \cdot t_r$  | 1,07 кА <sup>2</sup> с | 112 кА <sup>2</sup> с |

Обраний вимикач повинен повністю задовольняти умовам вибору.

Вибираємо **ВВБМ– 220Б – 31,5/2000У1** [9]:

$U_{НОМ} = 220 \text{ кВ}$ ,  $I_{НОМ} = 2000 \text{ А}$ ,  $I_{НОМ.відкл.} = 31,5 \text{ кА}$ ,

$I_{СКВ.пр.} = 40 \text{ кА}$ ,  $I_{СКВ} = 102 \text{ кА}$ ,  $I_T = 40 \text{ кА}$ ,

$t_{відкл} = 0,07 \text{ сек}$ .  $\beta_H = 36 \%$ .

$$I_{a \text{ ном.}} = \sqrt{2} \cdot \beta_H \cdot I_{\text{ном.відкл.}} / 100 = 1,41 \cdot 36 \cdot 31,5 / 100 = 16 \text{ кА,}$$

$$I_T^2 \cdot t_y = 40^2 \cdot 0,07 = 112 \text{ кА}^2\text{с.}$$

На стороні низької напруги рекомендується обирати вакуумні вимикачі.  
 $t$  – розрахунковий час розбіжності контактів після початку КЗ.

Для вимикачів на вищій стороні  $t = 0,06$  с, на нижчій стороні  $t = 0,1$  с.

ПВБ - повітряні вимикачі з металевими гасильними камерами. Вимикачі мають двофазні дугогасильні пристрої одностороннього дугтя. Камери (резервуари) постійно заповнені стисненим повітрям і знаходяться під високим потенціалом. Напруга підводиться до камер через епоксидні вводи, захищені зовні порцеляновими покришками.

Таблиця 2.4 - Вибір вимикачів в колі трансформатора на стороні 10 кВ.

| Умова вибору               | Розрахункові значення   | Каталожні значення   |
|----------------------------|-------------------------|----------------------|
| $U_c \leq U_H$             | 10 кВ                   | 10 кВ                |
| $I_{розр} \leq I_{ном}$    | 1,62 кА                 | 2000 А               |
| $I_{по} \leq I_{прСКВ}$    | 8,04 кА                 | 40 кА                |
| $i_{уд2} \leq I_{СКВ}$     | 39,66 кА                | 54,6 кА              |
| $I_{нт} \leq I_{викл.ном}$ | 8,04 кА                 | 40 кА                |
| $I_{ат} \leq I_{а ном}$    | 3,33 кА                 | 11,28 кА             |
| $B_K \leq I_T^2 t_r$       | 45,78 кА <sup>2</sup> с | 63 кА <sup>2</sup> с |

Вибираємо ВВУ-10  $t_{\text{відкл}} = 0,07$  сек,  $\beta_H = 20$  %.

$$I_{a \text{ ном.}} = \sqrt{2} \cdot \beta_H \cdot I_{\text{ном.відкл.}} / 100 = 1,41 \cdot 20 \cdot 40 / 100 = 11,28 \text{ кА,}$$

$$I_T^2 \cdot t_y = 30^2 \cdot 0,07 = 22,68 \text{ кА}^2\text{с.}$$

ПВП — повітряний вимикач посилений за швидкістю відновлювальної напруги. Половина розривів вимикачів типу ВВУ-10 шунтована низькоомними резисторами. При відключенні обидва головних розриви камери цього вимикача

розмикаються одночасно. Після згасання дуги на розриві, шунтованому резистором, інший розрив відключає супроводжувачий струм, обмежений цим резистором.

Таблиця 2.5 – Вибір секційного вимикача на стороні 10 кВ [10]

| Умова вибору               | Розрахункові значення   | Каталожні значення       |
|----------------------------|-------------------------|--------------------------|
| $U_C \leq U_H$             | 10 кВ                   | 10 кВ                    |
| $I_{розр} \leq I_{ном}$    | 1,62 кА                 | 3150 А                   |
| $I_{ПО} \leq I_{пр.СКВ}$   | 8,04 кА                 | 120 кА                   |
| $I_{уд} \leq I_{СКВ}$      | 39,66 кА                | 45 кА                    |
| $I_{нт} \leq I_{викл.ном}$ | 8,04 кА                 | 45/20 кА                 |
| $I_{а.т} \leq I_{а.ном}$   | 3,33 кА                 |                          |
| $B_K \leq I_T^2 \cdot t_r$ | 45,78 кА <sup>2</sup> с | 303,75 кА <sup>2</sup> с |

Обрано вимикач ВМПЭ-10-3150-31,5.

У таблиці 2.6 наведено вибір роз'єднувачів на стороні 220 кВ. Роз'єднувачі необхідні з одним і двома комплектами заземлюючих ножів.

Таблиця 2.6 - Вибір роз'єднувачів 220 кВ

| Умова вибору               | Розрахункові значення  | Каталожні значення    |
|----------------------------|------------------------|-----------------------|
| $U_C \leq U_H$             | 220 кВ                 | 220 кВ                |
| $I_{розр} \leq I_{ном}$    | 147 А                  | 1000 А                |
| $i_{уд} \leq I_{пр.СКВ}$   | 8,04 кА                | 80 кА                 |
| $B_K \leq I_T^2 \cdot t_r$ | 1,07 кА <sup>2</sup> с | 992 кА <sup>2</sup> с |



Рекомендується прийняти до установки на стороні 220 кВ роз'єднувачі типу РНД(3)-220/1000 УХЛ1 і РНД 32-220/1000 УХЛ1.

$U_{НОМ} = 220$  кВ,  $I_{НОМ} = 1000$  А,  $I_{СКВ.Пр.} = 80$  кА,

$I_{Тг} = 31,5$  кА,  $t_{ТЕРг} = 3$  сек.  $I_{Тз} = 31,5$  кА,  $t_{ТЕРз} = 1$  сек.

$I^2_T \cdot t_y = 31,2 \cdot 3 = 2977$  кА<sup>2</sup>с.  $I^2_T \cdot t_y = 31,2 \cdot 1 = 992$  кА<sup>2</sup>с.

|     |      |          |        |      |                    |      |
|-----|------|----------|--------|------|--------------------|------|
|     |      |          |        |      | БР.5.141.711.ПЗ.ЕТ | Арк. |
| Вим | Арк. | № докум. | Підпис | Дата |                    | 33   |

## 2.5 Вибір електровимірювальних трансформаторів струму і напруги

Для підключення приладів і пристроїв релейного захисту необхідна установка трансформаторів струму і напруги. У цьому проекті релейний захист детально не розробляється, тому перевірку трансформаторів по вторинному навантаженні виконуємо з урахуванням підключення тільки вимірювальних приладів.

У колі силового трансформатора з боку нижчої напруги амперметр, вольтметр, варметр, лічильники активної і реактивної енергії; на шинях 220 кВ - вольтметр з перемикачем для вимірювання трьох міжфазних напруг; на секційному вимикачі 10 кВ – амперметр; на лініях, що відходять 10 кВ - амперметр, лічильники активної і реактивної енергії.

Таблиця 2.7 - Розрахунок вторинного навантаження трансформатора струму

| Прилад  | Тип   | Клас | Навантаження по фазах |     |     |
|---|-------|------|-----------------------|-----|-----|
|   |       |      | А                     | В   | С   |
| Амперметр   | Э-335 | 1    | 0,5                   | 0,5 | 0,5 |
| Ватметр   | Д-350 | 1,5  | 0,5                   | —   | 0,5 |
| Варметр   | Д-345 | 1,5  | 0,5                   | —   | 0,5 |
| Лічильник активної енергії                                  | СА-3  | 1    | 2,5                   | —   | 2,5 |
| Лічильник реактивної енергії                                | СР-4  | 1,5  | 2,5                   | —   | 2,5 |
| Сумарне навантаження струму в колі тр-ра з боку НН          |       |      | 6,5                   | 0,5 | 6,5 |
| Сумарне навантаження струму в колі секційн. вимикача на НН  |       |      | 0,5                   | 0,5 | 0,5 |
| Сумарне навантаження струму в колі силового тр-ра з боку ВН |       |      | 0,5                   | 0,5 | 0,5 |
| Сумарне навантаження струму в колі лінії, що відходить      |       |      | 0,5                   | 0,5 | 0,5 |

Таблиця 2.8 - Вибір трансформатора струму в колі силового трансформатора на стороні вищої напруги.

| Умова вибору               | Розрахункові значення  | Каталожні значення      |
|----------------------------|------------------------|-------------------------|
| $U_C \leq U_H$             | 220 кВ                 | 220 кВ                  |
| $I_{розр} \leq I_{ном}$    | 147                    | 50-600 А                |
| $i_{уд} \leq I_{пр.СКВ}$   | 8,04 кА                | 62 кА                   |
| $B_K \leq I_T^2 \cdot t_r$ | 1,07 кА <sup>2</sup> с | 162,5 кА <sup>2</sup> с |
| $Z_H \leq Z_{н.ном}$       | 1,25 Ом                | 4 Ом                    |

Обрано трансформатор струму ТФЗМ –220 – У1

Для перевірки за вторинним навантаженням визначаємо опір приладів:

$$Z_{прил} = \frac{S_{прил}}{I^2} = \frac{0,5}{5^2} = 0,02 \text{ Ом}$$

Тоді опір вимірювальних проводів може бути:

$$Z_{пр} = Z_{ном} - Z_{прил} - Z_K,$$

де  $Z_{ном}$  – номінальний опір навантаження, Ом;

$Z_{прил}$  – опір приладів, Ом;

$Z_K$  – опір контактів, Ом.

$$Z_{прил} = 4 - 0,02 - 0,1 = 3,88 \text{ Ом.}$$

Перетин сполучних проводів за умовами механічної міцності повинен становити не менше 4 мм<sup>2</sup> для алюмінієвих жил.

Перетин жил при довжині кабелю  $l = 160$  м

$$Z_{пр} = \rho \cdot \frac{l}{F},$$

де  $\rho$  – питомий опір алюмінію, (0,0283 Ом·мм/м) ,

$F$  – перетин жил, мм<sup>2</sup>,

$$Z_{np} = \frac{0,028 \cdot 160}{4} = 1,13 \text{ Ом}$$

Загальний опір кола струму:

$$Z_H = Z_{npил} + Z_K + Z_{np} = 0,02 + 0,1 + 1,13 = 1,25 \text{ Ом},$$

що менше ніж 4 Ом, допустимих при роботі трансформатора в класі точності 1.

Трансформатор струму ТФЗМ-220-У1 відповідає умовам вибору.

Таблиця 2.9 – Вибір трансформатора струму в колі силового трансформатора на стороні нижчої напруги.

| Умова вибору               | Розрахункові значення | Каталожні значення |
|----------------------------|-----------------------|--------------------|
| $U_C \leq U_H$             | 10 кВ                 | 10 кВ              |
| $I_{розр} \leq I_{ном}$    | 1,62 кА               | 2,0 кА             |
| $i_{yд} \leq I_{np.СКВ}$   | 39,66 кА              | —                  |
| $B_K \leq I_T^2 \cdot t_r$ | 45,78 кА              | 74,42 кА           |
| $Z_H \leq Z_{н.ном}$       | 1,25 Ом               | 4 Ом               |

Обрано трансформатор струму ТШЛ-10-0,5/10Р.

Таблиця 2.10 - Вибір трансформатора струму на лінії, що відходить

| Умова вибору               | Розрахункові значення   | Каталожні значення      |
|----------------------------|-------------------------|-------------------------|
| $U_C \leq U_H$             | 10 кВ                   | 10 кВ                   |
| $I_{розр} \leq I_{ном}$    | 1,62 кА                 | 5-200 кА                |
| $i_{yд} \leq I_{np.СКВ}$   | 39,66 кА                | 250 кА                  |
| $B_K \leq I_T^2 \cdot t_r$ | 45,78 кА <sup>2</sup> С | 74,42 кА <sup>2</sup> С |
| $Z_H \leq Z_{н.ном}$       | 1,25 Ом                 | 4 Ом                    |

Приймається до установки трансформатор струму ТЛП-10.

В якості трансформаторів напруги вибираємо на стороні 220 кВ трансформатори НКФ-220-58, на стороні 10 кВ - ЗНОЛ.06-10-У3. Їх характеристики наведені в таблиці 2.11

Таблиця 2.11 – Характеристики вибраних трансформаторів напруги

| Тип        | Номінальна напруга обмотки |                        |               | Номінальна потужність, В · А, в класі точності |     |     |      | Максимальна потужність, В · А |
|------------|----------------------------|------------------------|---------------|--|-----|-----|------|-------------------------------|
|            | первинної, кВ              | основної вторинної, В  | додавкової, В | 0,2  | 0,5 | 1   | 3    |                               |
| ЗНОЛ.06    | $\frac{6}{\sqrt{3}}$       | $\frac{100}{\sqrt{3}}$ | 100:3 или 100 | 30   | 50  | 75  | 200  | 400                           |
|            | $\frac{10}{\sqrt{3}}$      |                        |               | 50   | 75  | 150 | 300  | 630                           |
|            | $\frac{15}{\sqrt{3}}$      |                        |               | 50   | 75  | 150 | 300  | 630                           |
|            | $\frac{20}{\sqrt{3}}$      |                        |               | 50   | 75  | 150 | 300  | 630                           |
|            | $\frac{24}{\sqrt{3}}$      |                        |               | 50   | 75  | 150 | 300  | 630                           |
| НКФ-220-58 | $\frac{220}{\sqrt{3}}$     | $\frac{220}{\sqrt{3}}$ | 100:3         | —  | 400 | 600 | 1200 | 2000                          |

## 2.6 Вибір ошиновки розподільних пристроїв

Ошиновку в розподільчих пристроях (РП) 220 кВ виконують, як правило, сталю-алюмінієвими проводами марки АС. При цьому переріз шин має бути не менше **120 мм<sup>2</sup>** (за умовами коронування). Вибір перерізу здійснюється за довго допустимим струмом. Мінімальний переріз, виходячи з умови термічної стійкості, визначається за формулою:

$$F_{min} = \frac{\sqrt{B_K}}{C} = \frac{\sqrt{1,07}}{90 \cdot 10^{-3}} = 11,85 \text{ мм}^2$$

де  $C = 90 \cdot 10^{-3}$  кАс/мм<sup>2</sup>.

Переріз **11,85 мм<sup>2</sup>** підходить по термічній стійкості, з цього і для ошиновки ПС приймаємо АС– 240/32 [1].

Ошиновка закритих РП 10 кВ виконується жорсткими шинами. Вибір перерізу також проводиться по допустимому струму. Жорсткі шини повинні бути перевірені на динамічні дії струмів КЗ і на можливість виникнення резонансних явищ. Зазначені явища не виникають при КЗ, якщо власна частота коливань шини менша 30 і більша 200 Гц. Частота власних коливань для алюмінієвих шин визначається за формулою:

$$f_0 = \frac{173,2}{l^2} \cdot \sqrt{\frac{\gamma}{q}},$$

де  $l$  – довжина прольоту між ізоляторами  $l = 1,5$  м;

$\gamma$  – момент інерції поперечного перерізу шини щодо осі, перпендикулярної до напрямку згинальної сили, см<sup>4</sup>;

$q$  – поперечний переріз шини, см<sup>2</sup>

$$\gamma = \frac{b \cdot h^2}{12},$$

де  $b$  – товщина шини, см,

$h$  – ширина шини, см.

$$\gamma = \frac{b \cdot h^2}{12} = \frac{0,004 \cdot 0,04^2}{12} = 0,2133 \times 10^{-7} \text{ м}^4$$

$$f_0 = \frac{173,2}{l^2} \cdot \sqrt{\frac{\gamma}{q}} = \frac{173,2}{1,5^2} \cdot \sqrt{\frac{0,2133 \cdot 10^{-7}}{16 \cdot 10^{-5}}} = 0,89 \text{ Гц.}$$

Так як  $f_0 < 30$  Гц резонансні явища в шині при КЗ виникати не будуть.

Умовою механічної міцності шин є:

$$\sigma_{розр} \leq \sigma_{доп},$$

де  $\sigma_{розр}$  – розрахунковий механічний напрямок в матеріалі шин, МПа;

$\sigma_{доп} = 75$  МПа – допустиме механічне напруження в матеріалі шин для алюмінієвого сплаву ДДЗТТ.

Розрахункове механічне напруження визначається за формулою:

$$\sigma_{розр} = \sqrt{3} \cdot 10^{-6} \cdot \frac{i_y^2 \cdot l^2}{W \cdot a},$$

де  $W = b \cdot h^2 / 6$  – момент опору шини,

$a = 0,5$  м – відстань між фазами.

За допустимим опором вибираємо алюмінієву шину [4×40] мм, з двома смугами на фазу.

$$\sigma_{розр} = \sqrt{3} \cdot 10^{-6} \cdot \frac{i_y^2 \cdot l^2}{W \cdot a} = \sqrt{3} \cdot 10^{-6} \cdot \frac{8,04^2 \cdot 1,5^2}{\left(\frac{0,004^2 \cdot 0,04}{6}\right) \cdot 0,5} = 4,72 \text{ МПа}$$

Умова механічної міцності  $\sigma_{розр} \leq \sigma_{прин}$ , дотримується, так як  $4,72 \leq 75$ .

Таким чином, обрані алюмінієві шини прямокутного перерізу [4,0×40,0] мм, перевірені на можливість виникнення резонансних явищ і на динамічну стійкість. Вони задовольняють необхідні вимоги.

## 2.7 Компонування розподільних пристроїв 220 кВ і конструкційна частина

Підстанції (ПС) 220 кВ споруджують, як правило, відкритими. Їх рекомендується проектувати переважно комплектними, заводського виготовлення.

Спорудження закритих ПС напругою 220 кВ допускається в наступних випадках: розташування ПС з трансформаторами 16 МВА і вище на службовій території міст, розташування ПС на території міст, коли це допускається містобудівними міркуваннями.

Розташування ПС з великими сніговими заметами, в зонах сильних промислових викидів і в прибережних зонах з сильно засоленою атмосферою.

На ПС 220 кВ зі спрощеними схемами на боці ВН з мінімальною кількістю апаратури, розміщеної в районах із забрудненою атмосферою, рекомендується відкрита установка обладнання ВН і трансформаторів з посиленою зовнішньою ізоляцією.

На ПС електропостачання промислових підприємств передбачається водяне опалення, приєднане до теплових мереж підприємств.

Бідівлі ЗРП (закритих РП) допускається виконувати як окремо стоячими, так і зблокованими з будинками РПП, в тому числі і по вертикалі.

КРПЕ напругою 220 кВ і вище приймають при техніко-економічному обґрунтуванні при обмежених умовах, а також в районах із забрудненою атмосферою. Трансформатори 220 кВ слід встановлювати відкритими, а в районах із забрудненою атмосферою - з посиленою ізоляцією. В ЗРП 220 кВ і в закритих камерах трансформаторів необхідно передбачати стаціонарні вантажно-підйомні пристрої, або можливість застосування вантажопідіймальних машин (самохідних, пересувних) для механізації ремонту і технічного обслуговування.

|     |      |          |        |      |                    |  |  |  |      |
|-----|------|----------|--------|------|--------------------|--|--|--|------|
|     |      |          |        |      |                    |  |  |  | Арк. |
| Вим | Арк. | № докум. | Підпис | Дата | БР.5.141.711.ПЗ.ЕТ |  |  |  | 40   |



## 2.8 Компонування розподільних пристроїв 10 кВ і конструкційна частина

РП 6-10 кВ для комплектних трансформаторів ПС виконується у вигляді КРПН або КРП, що встановлюються в закритих приміщеннях.

РП 6 і 10 кВ закритого типу (в будинках, в тому числі з ПТБ або полегшених конструкцій типу панелі «сендвіч» і ін. можуть застосовуватися:

а) в районах, де за кліматичними умовами (забруднення атмосфери, або наявність снігових заметів, або пилових заносів) неможливе застосування КРПН;

б) при кількості шаф більше 25;

в) при наявності техніко-економічного обґрунтування.

В ЗРП 6 і 10 кВ рекомендується встановлювати шафи КРП заводського виготовлення. Для їх ремонту і зберігання викочуваного візка в ЗРП слід передбачати спеціальне місце.

|     |      |          |        |      |                    |  |  |  |      |
|-----|------|----------|--------|------|--------------------|--|--|--|------|
|     |      |          |        |      |                    |  |  |  | Арк. |
| Вим | Арк. | № докум. | Підпис | Дата | БР.5.141.711.ПЗ.ЕТ |  |  |  | 41   |

## 2.9 Заземлювальні пристрої підстанції

Всі електричні частини електроустановок, які нормально не перебувають під напругою, але здатні опинитися під нею через пошкодження ізоляції, повинні надійно з'єднуватися з землею. Таке заземлення називається захисним.

Заземлення, призначене для створіння нормальних умов роботи апарату або електроустановки, називається робочим.

Для захисту обладнання від пошкодження ударом блискавки застосовується грозозахист за допомогою розрядників, стрижневих і тросових блискавковідводів, які приєднуються до грозозахисного заземлення. На підстанціях використовується один спільний заземлювальний пристрій.

|     |      |          |        |      |                    |      |
|-----|------|----------|--------|------|--------------------|------|
|     |      |          |        |      | БР.5.141.711.ПЗ.ЕТ | Арк. |
| Вим | Арк. | № докум. | Підпис | Дата |                    | 42   |

### 3 Розрахунок релейного захисту трансформатора

Розрахувати релейний захист трансформатора типу ТРДН-40000/220 на основі диференційного захисту реле ДЗС-21 [11]:

#### Дані для розрахунку захисту

ТРДН- 40000/220:

$$\begin{aligned}
 S_{\text{НОМ}} &= 40 \text{ МВА} & U_{\text{КЗ}} &= 12 \% & I_{\text{X}} &= 0,9 \% \\
 U_{\text{НОМ.В}} &= 230 \text{ кВ}; & \Delta P_{\text{К}} &= 170 \text{ кВт}; & R_{\text{T}} &= 5,6 \text{ Ом}; \\
 U_{\text{НОМ.Н}} &= 11 \text{ кВ}; & \Delta P_{\text{X}} &= 50 \text{ кВт}; & X_{\text{T}} &= 158,7 \text{ Ом} \\
 \Delta Q_{\text{X}} &= 360 \text{ кВАр}.
 \end{aligned}$$

#### 3.1 Розрахунок струмів короткого замикання

Вибираємо уставки диференційних і максимальних струмових захистів трансформатора типу ТРДН- 40000/220; напруга КЗ –  $U_{\text{КЗ}} = 11,5 \% ; 12 \% ; 12,5 \%$  для положень РП, що відповідає мінімальній середній і максимальній напрузі.

Трансформатор має розщеплену нижню обмотку, тоді маємо:

$$X_{\text{вн}} = 0,125 \cdot X_{\text{т}} = 0,125 \cdot 79,35 = 9,92 \text{ Ом};$$

$$X_{\text{нн}} = 1,75 \cdot X_{\text{т}} = 1,75 \cdot 79,35 = 138,86 \text{ Ом}.$$

При розрахунку струмів КЗ трансформаторів з РПН потрібно враховувати зміну опору за рахунок регулювання напруги:

$$U_{\text{мін.вн}} = 230 \cdot (1 - 0,12) = 202,4 \text{ кВ},$$

Для трансформаторів 220 кВ можна прийняти:

$$X_{\text{т.мін}} = X_{\text{т.ном}} \cdot (1 - \Delta U)^2,$$

$$X_{\text{т.макс}} = X_{\text{т.ном}} \cdot (1 + \Delta U)^2,$$

$$X_{\text{вн.мін}} = 9,92 \cdot (1 - 0,135)^2 = 7,42 \text{ Ом},$$

|           |      |              |        |      |  |                |       |         |
|-----------|------|--------------|--------|------|--|----------------|-------|---------|
|           |      |              |        |      | БР.5.141.711.ПЗ.ЕТ                                 |                |       |         |
| Вим       | Арк. | № докум.     | Підпис | Дата |  |                |       |         |
| Розроб.   |      | Ляміч Р. С.  |        |      | <b>Розрахунок релейного захисту трансформатора</b> | Літ.           | Аркуш | Аркушів |
| Перев.    |      | Лебединський |        |      |  | Н              | 43    | 68      |
| Нач.бюро  |      |              |        |      |  | СумДУ ЕТДН-61п |       |         |
| Н. контр. |      |              |        |      |  |                |       |         |
| Затв      |      | Лебединський |        |      |  |                |       |         |

$$X_{вн.макс} = 9,92 \cdot (1 + 0,135)^2 = 12,78 \text{ Ом},$$

$$X_{нн.мін} = 138,86 \cdot (1 - 0,135)^2 = 103,9 \text{ Ом},$$

$$X_{нн.макс} = 138,86 \cdot (1 + 0,135)^2 = 178,9 \text{ Ом}$$

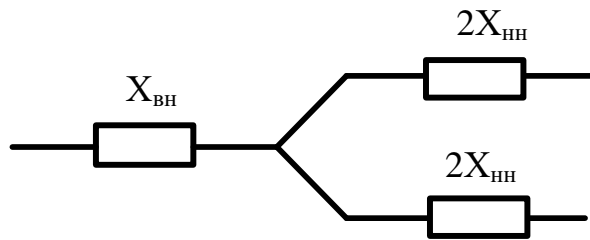


Рисунок 3.1 – Схема заміщення трансформатора

Розрахуємо струми при трифазному КЗ за трансформатором [13].

Максимальне значення струмів КЗ:

$$I_{к.макс.вн} = \frac{U_{ном}}{\sqrt{3} \cdot (X_C + X_{вн.мін} + X_{нн.мін})} = \frac{220000}{\sqrt{3} \cdot (48,4 + 7,42 + 104)} = 0,8 \text{ кА}.$$

Максимальне значення напруги в мережі:

$$U_{макс.вн} = 1,1 \cdot U_{ном} = 1,1 \cdot 230 = 253 \text{ кВ}.$$

$$I_{к.макс.нн} = I_{к.макс.вн} \cdot \frac{U_{макс}}{U_{нн}} = 0,8 \cdot \frac{253}{10,5} = 19,17 \text{ кА}.$$

Мінімальне значення струмів КЗ:

$$I_{к.мін.вн} = \frac{U_{макс}}{2 \cdot (X_{с.мін} + X_{вн.макс} + X_{нн.макс})} = \frac{242000}{2 \cdot (48,4 + 12,78 + 178,9)} = 527 \text{ А}$$

$$I_{к.мін.нн} = I_{к.мін.вн} \cdot \frac{U_{макс}}{U_{нн}} = 527 \cdot \frac{253}{10,5} = 12,7 \text{ кА}$$

### 3.2. Розрахунок диференційного струмового захисту

3.2.1 Визначаємо первинний струм для всіх сторін трансформатора:

$$I_{ном} = \frac{S_{ном}}{\sqrt{3} \cdot U_{ном}}$$

для 220 кВ:

$$I_{ном} = \frac{40000}{\sqrt{3} \cdot 230} = 100,5 \text{ А}$$

для 10 кВ:

$$I_{ном} = \frac{40000}{\sqrt{3} \cdot 10,5} = 1,1 \text{ кА.}$$

За цими струмами визначаються відповідні вторинні струми  $I_{IV}$ ,  $I_{IIV}$ ,  $I_{IIIV}$ , виходячи з коефіцієнтів трансформації трансформаторів струму  $K_I$  і коефіцієнт схеми  $K_{сх}$  ( $K_{сх} = \sqrt{3}$ ):

$$I_{ном.в} = \frac{I_{ном} \cdot K_{сх}}{K_I}$$

Для 220 кВ:  $K_I = 300/5$

$$I_{ном.в} = \frac{12,66 \cdot \sqrt{3}}{\frac{300}{5}} = 0,365 \text{ А}$$

Для 10 кВ:  $K_I = 4000/5$

$$I_{ном.н} = \frac{2200 \cdot \sqrt{3}}{\frac{4000}{5}} = 4,76 \text{ А}$$

На рис. 3.2 приведена пояснювальна схема включення струмових кіл диференційного захисту трансформатора.

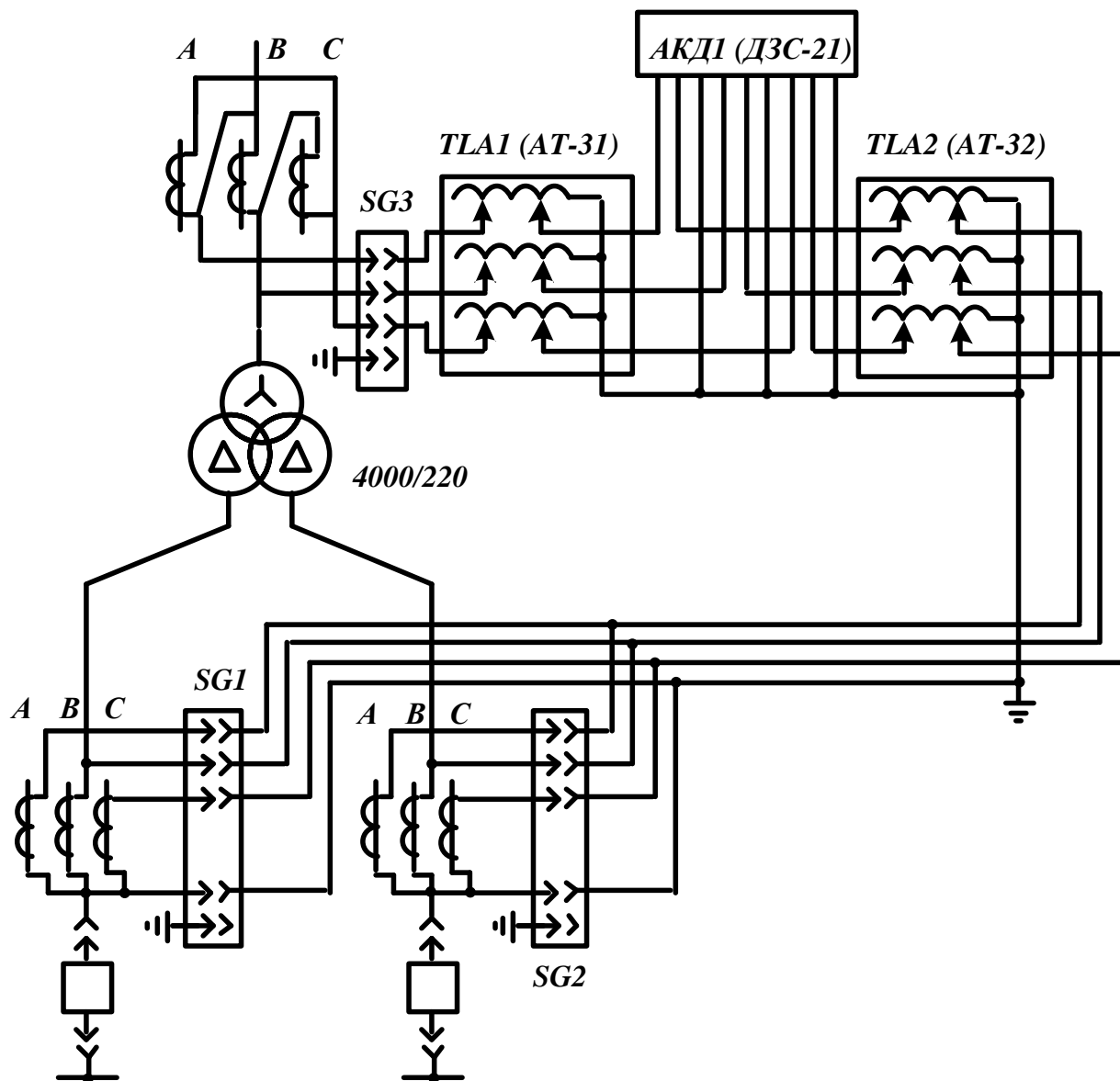


Рисунок 3.2 – Принципова схема включення реле ДЗС-21

Таблиця 3.1

| № з/п | Назва величини  | Позначення і метод визначення   | 220 кВ | 10 кВ                                       |
|-------|---|---|--------|---|
| 1     | Номінальний струм прийнятого відгалуження трансформатора реле на основній стороні, А                                | $I_{відг.ном.осн} \leq I_{ном.в.осн}$   | 4,6    | –   |
| 2     | Розрахунковий струм розгалуження автотрансформаторів струму на неосновних сторонах, А                               | $I_{відг.розр.неосн} =$<br>$= I_{ном.в.неосн} \cdot \frac{I_{відг.ном.осн}}{I_{ном.в.осн}}$ | –      | $4,13 \cdot \frac{4,6}{4,55} =$<br>$= 4,16$ |
| 3     | Тип автотрансформаторів струму, які включаються в плече захисту   |   |        | АТ-31                                       |
| 4     | Номінальний струм використовуваного відгалуження АТ струму, до якого підводяться вторинні струми в плечі захисту, А |   | –      | 4,55  |
| 5     | Номер використовуваного відгалуження автотрансформаторів струму, до якого підводяться вторинні струми               |   | –      | 1-9   |
| 6     | Номер використовуваного відгалуження АТ струму, до якого підключається реле   |   | –      | 1-10  |
| 7     | Номінальний струм використовуваного відгалуження АТ струму, до якого підключається реле                             |   | –      | 4,6   |
| 8     | Номінальний струм прийнятого відгалуження трансреактора реле на неосновних сторонах, А,                             |   | –      | ,6  |
| 9     | Номер використовуваного відгалуження трансреактора реле   |   | 2      |   |
| 10    | Розрахунковий струм відгалуження проміжних трансформаторів струму кола гальмування реле, А                          | $I_{відг.гал.розр} = \frac{I_{ном.в}}{k_{АТ}}$  | 4,54   | $\frac{4,13 \cdot 5}{4,25} = 4,86$          |
| 11    | Номінальний струм прийнятого відгалуження приставки і проміжних трансформаторів струму, А                           | $I_{відг.гал.ном}$  | 5      | 5   |
| 12    | Номер використовуваного відгалуження приставки і проміжних трансформаторів струму реле                              |   | 1      | 1   |

**3.2.2** Вибираємо відгалуження трансреактора реле ТАУ, або автотрансформатора струму для основної сторони (за основну сторону вибирається сторона 220 кВ, на якій вторинний струм в плечі захисту приблизно дорівнює номінальному струму відгалуження трансреактора реле)  $I_{відн.ном.осн}$ :

$$I_{відн.ном.осн} \leq I_{ном.в.осн}$$

**3.2.3** Вибираємо відгалуження автотрансформатора струму АТ-31 для неосновної сторони 10 кВ  $I_{відн.ном.неосн}$ . Виходячи з зворотного відгалуження трансформаторів реле ТАУ для основної сторони  $I_{відн.ном.осн}$  і номінального вторинного струму в плечі захисту на розглянутій неосновній стороні:

$$I_{відг.ном.неосн} \leq I_{відг.розр.неосн} = I_{відг.ном.осн} \cdot \frac{I_{ном.в.неосн}}{I_{ном.в.осн}}$$

**3.2.4** Вибираємо сторони, на яких використовується гальмування

Гальмування, як правило, слід виконувати від струмів на всіх сторонах трансформатора, але в трансформаторі, в якому розраховується диференційний струмовий захист, гальмування виконується тільки від струмів груп трансформаторів струму, встановлених на приймаючих (високої напруги) сторонах захисного трансформатора.

**3.2.5** Вибираємо установку «початкового гальмування»  $I_{гал.поч}$ .

Установку приймаємо в залежності від сторін, на яких використовується гальмування, тому виходячи з умов, прийнятих в п. 2.4  $I_{гал.поч} = 0,6$ .

**3.2.6** Вибираємо відгалуження проміжних трансформаторів струму і приставки додаткового гальмування, виходячи з вторинних струмів  $I_{ном.в}$  і коефіцієнтів трансформації автотрансформаторів струму АТ-31  $k_{ат}$ :

$$I_{відг.гал.ном} \leq I_{відг.гал.розр} = \frac{I_{ном.в.}}{k_{ат}}$$

**3.2.7** Знаходимо первинний гальмовий струм:



$$I_{гал.поч.п} = 1,2 \cdot I_{ном} \left( k_{струмII} \frac{I_{відг.гал.номII}}{I_{відг.гал.розрII}} \right) =$$

$$= 1,2 \cdot 12,66 \cdot \left( 1 \cdot \frac{5}{4,86} \right) = 15,63 \text{ А}$$

**3.2.8** Визначаємо струм небалансу в режимі, відповідному «початку гальмування»:

$$I_{нб.гал.поч} = (k_{пер} \cdot k_{одн} \cdot \varepsilon + \Delta U \cdot k_{II} + \frac{I_{одн.розр.II} - I_{одн.номII}}{I_{одн.розрII}}) \cdot I_{гал.поч} =$$

$$= (1 \cdot 1 \cdot 0,05 + 0,12 \cdot 1 + \frac{4,16 - 4,25}{4,16}) \cdot 15,63 = 9,35 \text{ А}$$

де  $k_{одн}$  – коефіцієнт однотипності трансформаторів струму;

$\varepsilon$  - відносне значення повної помилки трансформаторів струму, яке відповідає встановленому режиму КЗ;

$k_{II}$  - коефіцієнт поточкорозподілу;

$\Delta U$  – відносні помилки, які обумовлюють регулювання напруги на сторонах захисного трансформатора.

**3.2.9** Визначаємо первинний мінімальний струм спрацьовування захисту (його чутливого органу) за наступними умовами:

Налаштування від первинного струму небалансу в режимі, відповідному початку гальмування:

$$I_{с.з.мін} \geq k_{нал} \cdot I_{нб.гальм.поч}$$

де  $k_{нал}$  - коефіцієнт налаштування, що дорівнює 1,5

$$I_{с.з.мін} = 1,5 \cdot 9,35 = 14,03 \text{ А}$$

Налаштування від струму небалансу перехідного режиму зовнішнього КЗ:

$$I_{с.з.мін} = 0,3 \cdot I_{ном} = 0,3 \cdot 100,53 = 30,16 \text{ А}$$

За розрахункове приймається найбільше з отриманих розрахункових значень  $I_{с.з.мін} = 30,16 \text{ А}$ .

**3.2.10** Визначаємо відносний мінімальний струм спрацьовування реле (його чутливого органу) при відсутності гальмування. За розрахункову приймаємо сторону низької напруги:

$$I_{с.р.мін} = \frac{I_{с.з.мін} \cdot \frac{U_{вн.ном} \cdot k_{сх}}{U_{ном.П}}}{K_I \cdot I_{від.ном}} = \frac{14,03 \cdot \frac{230}{11} \cdot \sqrt{3}}{\frac{4000}{5} \cdot 4,25} = 0,08 \text{ А}$$

**3.2.11** Визначаємо первинний максимальний струм, який проходить через трансформатор, що захищається, при внутрішньому КЗ:

$$I_{к.мах} = \frac{U_{ном}}{\sqrt{3} \cdot (X_C + X_T)} = \frac{220000}{\sqrt{3} \cdot (48,4 + 79,35)} = 995 \text{ А}$$

і відповідний йому розрахунковий струм небалансу. Коефіцієнт, який враховує перехідний режим  $k_{пер} = 2$ :

$$I_{нб.розр} = (k_{пер} \cdot k_{одн} \cdot \varepsilon + \Delta U \cdot k_{II} + \frac{I_{одн.розр.П} - I_{одн.ном.П}}{I_{одн.розр.П}}) \cdot I_{к.мах}^{(3)} =$$

$$= (1 \cdot 1 \cdot 0,1 + 0,12 \cdot 1 + \frac{4,16 - 4,25}{4,16}) \cdot 995 = 485 \text{ А.}$$

**3.2.12** Визначаємо коефіцієнт гальмування захисту:

$$K_{гальм} = \frac{k_{відс} I_{*нб.розр} \cdot \frac{I_{ном.в.осн}}{I_{відв.ном.осн}} - I_{*с.р.мін}}{0,5 \cdot \sum I_{*гальм.розр} \cdot \frac{I_{відв.гал.розр}}{I_{відв.гал.ном}} - I_{*гал.поч.п}} =$$

$$= \frac{1,5 \cdot \frac{205}{100,53} \cdot \frac{4,57}{4,6} - 0,5}{0,5 \cdot 100,53 \cdot \left( \frac{4,57}{5} + \frac{4,86}{5} \right) - 0,6} = 0,58 \approx 0,6$$

де  $I_{*гальм.поч.п} = 0,6$  - відносний вторинний струм початку гальмування;

$$I_{*нб.розр} = \frac{I_{нб.розр}}{I_{ном}}$$

**3.2.13** Знаходимо первинний струм спрацьовування відсічення  $I_{c.відс}$  за умовами відбудови максимального первинного струму небалансу (коефіцієнт  $k_{пер}$  приймаємо рівним 3):

$$I_{c.відс.розр} = k_{відс} \cdot I_{нб.розр} = 1,5 \cdot 485 = 727 \text{ A}$$

Вставка відсічення прийнята  $6 \cdot I_{відс.ном}$ . При такій вставці первинний струм спрацьовування відсікання дорівнює:

$$I_{c.відс} = 6 \cdot 3,63 \cdot \frac{300}{5 \cdot \sqrt{3}} = 755 \text{ A}$$

**3.2.14** Визначаємо коефіцієнт чутливості захисту КЗ між двома фазами на стороні НН трансформатора:

$$k_{ч}^{(m)} = \frac{I_{к.мін.вн}^{(m)} \cdot K_{сх.н}^{(m)}}{I_{с.з.мін} \cdot K_{сх.н}^{(3)}} = \frac{\sqrt{3} \cdot 527}{14,03 \cdot \sqrt{3}} = 37,55$$

$$k_{ч}^{(m)} = \frac{I_{к.мін.нн}^{(m)} \cdot K_{сх.н}^{(m)}}{I_{с.з.мін} \cdot K_{сх.н}^{(3)}} = \frac{\sqrt{3} \cdot 12696}{14,03 \cdot \sqrt{3}} = 904$$

|     |      |          |        |      |  |  |                    |      |
|-----|------|----------|--------|------|--|--|--------------------|------|
|     |      |          |        |      |  |  | БР.5.141.711.ПЗ.ЕТ | Арк. |
| Вим | Арк. | № докум. | Підпис | Дата |  |  |                    | 51   |

## 4 Втрати електроенергії в електричних мережах і заходи щодо їх зниження

### 4.1 Структура фактичних втрат електроенергії

Втрати електроенергії в електричних мережах - найважливіший показник економічності їх роботи, наочний індикатор стану системи обліку електроенергії, ефективності енергозбутової діяльності енергопостачальних організацій.

Поділ втрат на складові може проводитися за різними критеріями:

- характером втрат (постійні, змінні),
- класами напруги, групах елементів, виробничим підрозділам і т. ін.

Для цілей аналізу і нормування втрат доцільно використовувати укрупнену структуру, в якій втрати розділені на складові виходячи з їх фізичної природи і специфіки методів визначення їх кількісних значень.

На основі такого підходу фактичні втрати можуть бути розділені на чотири складові [14. 18]:

- 1) технічні втрати електроенергії, зумовлені фізичними процесами, що відбуваються при передачі електроенергії по електричних мережах і виражаються в перетворенні частини електроенергії в тепло в елементах мереж. Виміряти технічні втрати на реальному мережевому об'єкті не можна. Їх значення можна отримати тільки розрахунковим шляхом на основі відомих законів електротехніки;
- 2) витрата електроенергії на ВП підстанцій, необхідна для забезпечення роботи технологічного обладнання підстанцій та життєдіяльності обслуговуючого персоналу. Ця витрата реєструється лічильниками, встановленими на трансформаторах ВП підстанцій;
- 3) втрати електроенергії, зумовлені похибками її вимірювання (недооблік електроенергії, метрологічні втрати). Ці втрати отримують розраху-

|           |     |                |        |      |  |                |       |         |
|-----------|-----|----------------|--------|------|--|----------------|-------|---------|
|           |     |                |        |      | БР.5.141.711.ПЗ.ЕТ   |                |       |         |
| Вим       | Арк | № докум.       | Підпис | Дата |  |                |       |         |
| Розроб.   |     | Ляміч Р. С     |        |      | <b>Втрати електроенергії в електричних мережах і заходи щодо їх зниження</b> | Літ.           | Аркуш | Аркушів |
| Перев.    |     | Лебединський І |        |      |  | н              | 52    | 68      |
| Нач.бюро  |     |                |        |      |  | СумДУ ЕТдн-61п |       |         |
| Н. контр. |     |                |        |      |  |                |       |         |
| Затв.     |     | Лебединський І |        |      |  |                |       |         |

нковим шляхом на основі даних про метрологічні характеристики і режими роботи приладів, що використовуються для вимірювання енергії (ТС, ТН і самих електролічильників). У розрахунок метрологічних втрат включають всі прилади обліку відпуску електроенергії з мережі, в тому числі й прилади обліку витрати електроенергії на ВП підстанцій;

- 4) комерційні втрати, зумовлені розкраданнями електроенергії, невідповідністю показань лічильників оплати електроенергії побутовими споживачами та іншими причинами в сфері організації контролю за споживанням енергії. Комерційні втрати не мають самостійного математичного опису і, як наслідок, не можуть бути розраховані автономно. Їх значення визначають як різницю між фактичними втратами і сумою перших складових.

Три перші складові укрупненої структури втрат обумовлені технологічними потребами процесу передачі електроенергії по мережах і інструментального обліку її надходження та відпуску. Сума цих складових добре описується терміном технологічні втрати.

Четверта складова - комерційні втрати - являє собою вплив «людського фактора» і включає в себе всі прояви такого впливу:

- надходження і відпуску електроенергії за деякими точками обліку розрахунковими,
- свідомі розкрадання електроенергії деякими абонентами за допомогою зміни показань лічильників,
- споживання енергії крім лічильників,
- несплату або неповну оплату показань лічильників,
- визначення шляхом (при розбіжності меж балансової належності мереж і місць установки приладів обліку) і т. ін.

Кожна складова втрат має свою більш детальну структуру.

Навантажувальні втрати включають в себе втрати:

- в проводах ліній передачі;

- силових трансформаторах і автотрансформаторах;
- струмообмежувальних реакторах;
- загороджувачах високочастотного зв'язку;
- трансформаторах струму;
- з'єднувальних проводах і шинах розподільних пристроїв (РП) підстанцій.

Втрати холостого ходу включають в себе постійні (не залежать від навантаження) втрати в:

- силових трансформаторах (автотрансформаторах);
- компенсуючих пристроях (синхронних і тиристорних компенсаторах, батареях конденсаторів і шунтуючих реакторах);
- обладнанні системи обліку електроенергії (ТС, ТН, лічильниках і сполучних проводах);
- вентильних розрядниках і обмежниках перенапруги;
- улаштуванні приєднання високочастотного зв'язку (ВЧ-зв'язку);
- ізоляції кабелів.

Втрати, зумовлені погодними умовами (кліматичні втрати) включають в себе три складові:

- втрати на корону в повітряних лініях електропередачі (ПЛ) 110 кВ і вище;
- втрати від струмів витoku по ізоляторах ПЛ;
- витрати електроенергії на плавлення ожеледі.

Витрати електроенергії на ВП підстанцій обумовлені режимами роботи різних (до 23) типів електроприймачів.

Похибки обліку електроенергії включають складові, обумовлені похибками вимірювальних ТС, ТН і електричних лічильників.

## 4.2 Структура комерційних втрат електроенергії

В ідеальному випадку комерційні втрати електроенергії в електричній мережі, які визначаються розрахунковим шляхом, повинні бути рівні нулю. В реальних умовах відпуску в мережу, корисний відпуск і технічні втрати визначаються з похибками. Їх різниці фактично і є структурними складовими комерційних втрат. Вони повинні бути по можливості зведені до мінімуму за рахунок виконання відповідних заходів щодо їх зниження.

У загальному випадку складові комерційних втрат електроенергії можна об'єднати в три групи обумовлені:

- 1) похибками вимірювань відпущеної в мережу і корисно відпущеної електроенергії споживачам;
- 2) заниженням корисного відпуску через недоліки енергозбутової діяльності та розкрадань електроенергії;
- 3) заборгованістю з оплати за електроенергію.

### 4.2.1 Комерційні втрати електроенергії, зумовлені похибками вимірювань відпущеної в мережу і корисно відпущеної електроенергії споживачам

Похибка вимірювань електроенергії може бути розбита на більш ніж 30 складових. До основних найбільш значущи складових похибок вимірювальних комплексів, в які можуть входити трансформатор струму, трансформатор напруги, лічильник електроенергії, лінія приєднання лічильника електроенергії до трансформатора напруги, відносяться:

- 1) похибки вимірювань електроенергії в нормальних умовах роботи вимірювального комплексу, що визначаються класами точності трансформатора струму, трансформатора напруги і лічильника електроенергії (допустимі метрологічні втрати електроенергії);
- 2) додаткові похибки вимірювань електроенергії в реальних ненормованих умовах експлуатації вимірювальних комплексів, обумовлені:

- заниженими проти нормативного коефіцієнтом потужності навантаження (додатковою кутовою похибкою);
  - вплив на лічильник електроенергії магнітних і електромагнітних полів різної частоти;
  - недовантаженням і перевантаженням трансформатора струму, трансформатора напруги і лічильника електроенергії;
  - несиметрією і рівнем підведеної до вимірювального комплексу напруги;
  - роботою лічильника електроенергії в неопалюваних приміщеннях з неприпустимо низькою температурою;
  - недостатньою чутливістю лічильників електроенергії при їх малих навантаженнях, особливо в нічні години;
- 3) систематичні похибки, обумовлені наднормативними термінами служби вимірювального комплексу;
- 4) похибки, пов'язані з неправильними схемами підключення:
- електролічильників,
  - трансформаторів струму і трансформаторів напруги, зокрема, порушеннями фазування підключення лічильників;
- 5) похибки, обумовлені несправними приладами обліку електроенергії;
- 6) похибки зняття показань електролічильників через:
- похибки або навмисні спотворення записів показань;
  - неодночасність або невиконання встановлених термінів зняття показань лічильників, порушення графіків обходу лічильників;
  - похибок у визначенні коефіцієнтів перерахунку показань лічильників в електроенергію.

#### **4.2.2 Комерційні втрати, зумовлені заниженням корисного відпуску через недоліки енергозбутової діяльності**

Ці втрати включають кілька складових:

|     |     |          |        |      |                    |  |  |  |     |
|-----|-----|----------|--------|------|--------------------|--|--|--|-----|
|     |     |          |        |      |                    |  |  |  | Арк |
| Вим | Арк | № докум. | Підпис | Дата | БР.5.141.711.ПЗ.ЕТ |  |  |  | 56  |



- втрати при виставленні рахунків;
- невідповідність дат зняття показань розрахункових лічильників з розрахунковим періодом;
- розрахунки спожитої електроенергії абонентом на основі договорів безоблікового електроспоживання;
- наявність безгоспних споживачів;
- втрати від розкрадань електроенергії.

#### **4.2.3. Комерційні втрати, зумовлені заборгованістю з оплати за електроенергію - фінансові втрати**

Дана складова обумовлена затримками в оплаті пізніше встановленого терміну (в тому числі неодноразовою оплати за електроенергію побутовими споживачами - так званої “сезонної складової”).

Слід звернути увагу на чотири додаткові складові комерційних втрат:

- 1) Перша з них потрапляє одночасно в дві групи: до групи комерційних втрат, зумовлених заниженням корисного відпуску електроенергії, і в групу довгострокових або безнадійних боргів Це - втрати, зумовлені навмисним заниженням сум платежів з боку споживачів - фізичних осіб. Поява таких втрат найбільш ймовірна там, де прилад обліку перебуває на території власника - фізичної особи та доступ до нього для контролюючого персоналу енергозбутового підприємства утруднений з юридичних причин, а споживач при цьому не має наміру такий доступ надавати. Фізична особа, самостійно заповнюючи квитанцію на оплату, може навмисне занижувати показання приладу обліку, навіть якщо платіж здійснюється нею вчасно. Як правило, це перший крок до утворення довготривалого або безнадійного до витребування боргу.
- 2) Друга складова пов'язана з витратами підприємства енергопостачання на виконання заходів щодо витребування боргів і виявлення фактів розкрадання електроенергії (судові, транспортні витрати та ін.).

- 3) Третя складова може бути викликана діями диспетчерського персоналу енергомережевої компанії (оптового постачальника електроенергії) і пов'язана з введенням режиму обмеження споживаної потужності для енергопостачального підприємства.
- 4) Четверта складова комерційних втрат може бути викликана порушенням якості електроенергії та законною відмовою споживача від повної оплати неякісної електроенергії або додатковими витратами енергопостачальної організації на ліквідацію наслідків порушення якості електроенергії (ремонт електрообладнання, проведення заходів по локалізації та ліквідації причин порушення якості електроенергії та ін.).

### 4.3 Нормування і економічно обгрунтований рівень втрат

Мета нормування - зниження втрат електроенергії в електричних мережах до техніко-економічно обгрунтованого рівня і підтримку втрат на цьому рівні. У різних країнах вони різні [21].

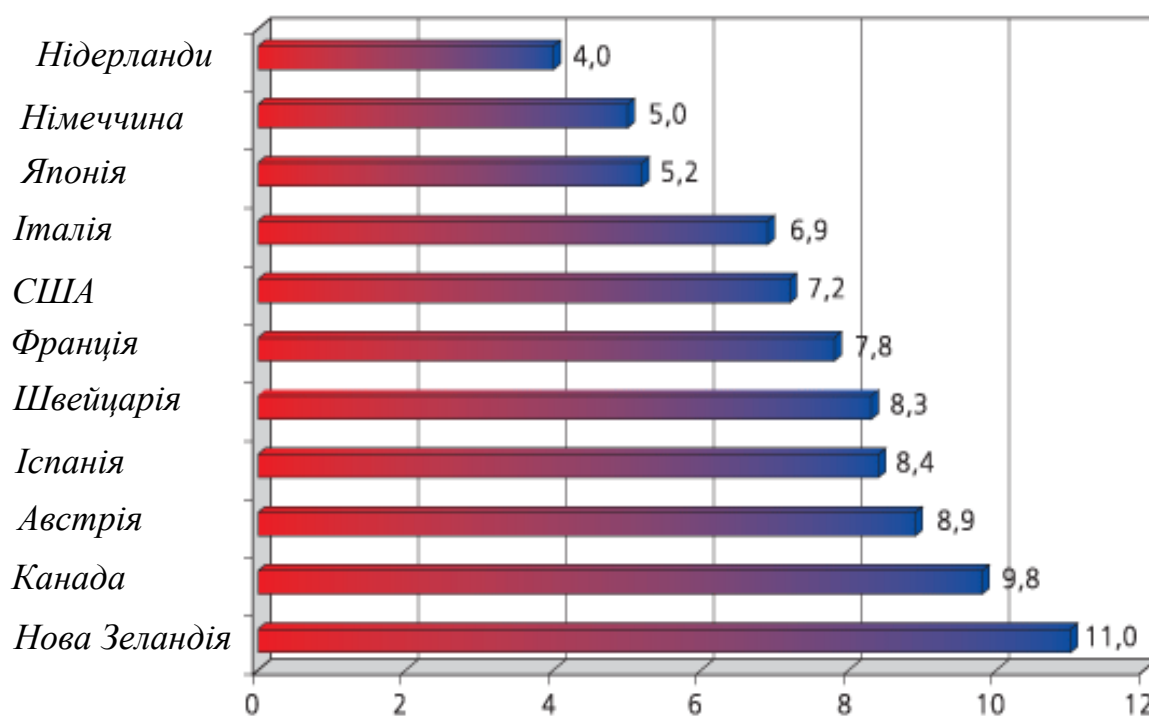


Рисунок 4.1 – Втрати електроенергії в електричних мережах

Наприклад, в Німеччині та Японії втрати електроенергії в мережах знаходяться на рівні 5 %, в Італії - 6,9 %, США- 7,2 %, у Франції - 7,8 %, в Канаді - 9,8 %, в Норвегії – 10 %, в Новій Зеландії – 11 %. Різниця викликана структурою споживання, співвідношенням промислових і побутових споживачів. Простіше кажучи, якщо в країні розвинена інфраструктура, використовуються нові технології і знос мереж мінімальний, а протяжність мереж невелика - знижується і рівень втрат.

Взаємне розташування електростанцій і споживачів в кожній країні унікальне, спроби знайти «схожі» мережі практично безглузді. Тому сама по собі інформація про фактичні втрати електроенергії в мережах різних країн може бути цікавою, але треба розуміти, що конструктивних висновків для російських умов з цієї інформації зробити не можна. Економічно обгрунтований рівень технічних втрат може бути визначений тільки на підставі розрахунків для конкретних схем і навантажень мереж.

Більш корисною була б інформація про комерційні втрати в мережах різних країн. Однак, якщо інформація про фактичні втрати електроенергії з'являється в звітах міжнародних енергетичних організацій, то про комерційні втрати її немає.

З іншого боку, причини високих комерційних втрат зрозумілі і без зіставлення рівнів втрат в різних країнах. Там, де рівень життя низький, втрати великі. Низький рівень життя - наслідок невисокого рівня розвитку економіки і, відповідно, відсутність коштів, необхідних для наведення порядку.

#### **4.4 Заходи щодо зниження втрат електричної енергії в розподільних мережах**

Для об'єктивного технічно і економічно обгрунтованого вибору заходів щодо зниження втрат електричної енергії, а також для визначення обсягів фінансування термінів реалізації повинні розроблятися і затверджуватися схеми розвитку електричних мереж на розрахунковий період.

При розробці схем розвитку розглядаються наступні питання і приймаються по ним рішення.

### Оптимізація схемних режимів

Проводиться аналіз існуючих схем в частині побудови міських електричних мереж:

- двопроменева;
- петльова;
- змішана

При цьому виконуються електричні розрахунки з оцінкою двох режимів електричних мереж - для умов річного максимуму і мінімуму навантажень з урахуванням визначених за період експлуатації точок токорозподілу в нормальному і в післяаварійному режимах.

- 1) Розраховуються втрати електроенергії в елементах мережі, в лініях електропередачі, в трансформаторах.
- 2) Визначається баланс активної і реактивної потужностей у вузлах розподілу потоків.
- 3) Дається оцінка ефективності роботи мережі по втратах електроенергії, її якості у споживача, завантаженні мережі реактивною потужністю і її дефіциту, надійності електропостачання.

З урахуванням даних про зростання навантажень існуючих споживачів на розрахунковий період, даних про нових заявлених споживачів, планів міської за будови та перспективного розвитку формується, допрацьовується схема розвитку на розрахунковий період, а так само її принципи побудови, уточнюються точки поточкорозподілів. Знову виконуються електричні розрахунки з оцінкою двох режимів електричної мережі - для умов річного максимуму і мінімуму навантаження зі складанням нового балансу активної та реактивної потужностей в нормальному і після аварійному режимах. За результатами електричних розрахунків і даними отриманими технічним аудитом, що характеризують фізичний стан електротех-

нічного обладнання мереж, визначаються обсяги робіт по його заміні, по реконструкції і розвитку електричних розподільних мереж, необхідних для приведення їх до стану, при якому забезпечуються оптимальні електричні втрати, а також адаптація мереж до зростаючих електричних навантажень.

### **Переведення електричної мережі (ділянок мережі) на більш високий клас напруги**

З появою в житловому секторі сучасних багатоповерхових будівель, питоме споживання на квартиру в яких перевищує 20 кВт, необхідно розглядати питання електропостачання цих будинків за схемою глибокого введення, зводячи тим самим до мінімуму появу нових кабельних ліній напругою 0,38 кВ.

При виконанні електричних розрахунків з урахуванням зростання навантажень необхідно розглядати можливість переведення ділянок мережі на більш високий клас напруги. Особливо це стосується зон комплексної масової забудови. Переведення мережі на більш високий клас напруги повинно розглядатися одночасно з режимами роботи нейтралі (глухозаземленою або ефективно заземленою через резистор), з такими режимами роботи нейтралі мають менші втрати електроенергії за рахунок відсутності додаткового обладнання, необхідного для компенсації великих ємнісних струмів

### **Компенсація реактивної потужності**

При розробці схем розвитку мереж на стадії визначення балансу активної та реактивної потужностей у вузлах розподілу потоків на розрахунковий період визначається дефіцит реактивної потужності. На підставі розрахункових даних в схемі вирішуються питання необхідної кількості пристроїв компенсації реактивної потужності, а також місця їх розміщення. Пріоритетним є розміщення компенсуючих пристроїв безпосередньо у споживача, так як це докорінно впливає на втрати електроенергії в мережі і на її якість у споживача. Батарея статистичних конденсаторів в даному варіанті установки є одночасно і елементом регулювання напруги.

## **Регулювання напруги в лініях електропередачі**

Регулювання напруги на центрах живлення повинно здійснюватися за принципом зустрічного регулювання. На протяжних фідерах - з метою зниження втрат електроенергії і забезпечення належного рівня напруги, в якості регуляторів напруги необхідно встановлювати конденсаторні батареї з автоматичним регулюванням або вольтододаткові трансформатори, також з автоматичним регулюванням напруги.

### **Застосування сучасного електротехнічного обладнання, що відповідає вимогам енергозбереження**

Необхідно замінювати силові трансформатори і трансформатори власних потреб в разі, якщо вони мають великі втрати електроенергії на перемагнічування сердечників, на трансформатори з меншими втратами, а також струмообмежуючі реактори на сучасні з великими індуктивними опорами до струмів КЗ і меншими втратами в нормальному режимі.

При розробці робочих проектів на реконструкцію і технічне переозброєння має закладатися обладнання, яке відповідає вимогам енергозбереження. Застосування трансформаторів з сердечниками з аморфної сталі також дозволить знизити втрати.

Застосування вимірювальних трансформаторів струму і напруги з високим класом точності і заміна індукційних лічильників на електронні дозволить отримувати більш об'єктивну інформацію про втрати в електричних розподільних мережах, знижуючи тим самим величину комерційних втрат електроенергії.

Застосування вольтододаткових трансформаторів як лінійних регуляторів напруги дозволяє не тільки знижувати втрати електроенергії в мережах, але також вирішує питання адаптації ліній електропередачі до зміни електричних навантажень в сторону їх зростання - забезпечить нормований рівень напруги у споживача.

## **Зниження витрат електроенергії на “власні потреби” електроустановок**

Застосування для електрообігріву будівель і споруд підстанцій, розподільчих пунктів трансформаторних підстанцій і т. ін. нагрівальних елементів з акумуляторами тепла, що дозволяють використовувати електроенергію на обігрів в нічний непіковий період графіка навантажень дозволить частково скоротити споживання на власні потреби на електромережних об'єктах.

Застосування для освітлення будівель і територій люмінесцентних світильників з максимальним використанням так званого режиму “чергового світла”.

## **Впровадження автоматизації та дистанційного керування електричними розподільними мережами напругою 6-20 кВ**

Забезпечує своєчасне виявлення несприятливих режимів роботи мережі і оперативне усунення цих режимів в несприятливих ситуаціях графіків навантажень, дозволяє уникати аварійних ситуацій масового відключення споживачів. Недопущення розвитку несприятливих режимів в електричних мережах значною мірою впливає і на втрати електроенергії в мережах.

Комутаційні апарати вимикачі, вимикачі навантаження повинні застосовуватися на базі вакуумних вимикачів з програмованим мікропроцесорним керуванням, що забезпечує функції АПВ, АВР, фіксацію зміни потоків потужності.

## **Застосування автоматизованих систем комерційного обліку електроенергії**

Переваги організації обліку за допомогою автоматизованих систем загальновідомі. Крім функцій обліку, вони також здійснюють контроль і управління електроспоживанням на цих підприємствах. Основний економічний ефект для споживача від застосування цих систем полягає в зменшенні платежів за

використовувану енергію і потужність, а для енергокомпаній - в зниженні максимумів споживання і зменшенні капіталовкладень на нарощування пікових генеруючих потужностей, а також у визначенні істинної величини втрат в розподільних мережах і реальної ефективності роботи енергозбутової компанії.

|     |     |          |        |      |                    |     |
|-----|-----|----------|--------|------|--------------------|-----|
|     |     |          |        |      | БР.5.141.711.ПЗ.ЕТ | Арк |
| Вим | Арк | № докум. | Підпис | Дата |                    | 64  |



## Висновки

В результаті виконання випускної роботи бакалавра був проведений розрахунок параметрів електричної мережі, визначені напруги в вузлах мережі, втрати напруги і втрати потужності в мережі.

Виконано розрахунок електричної частини підстанції, з подальшим вибором комутаційного вимірювального обладнання; в процесі розрахунку була визначена сумарна потужність потреблений підстанції. Виходячи з забезпечення надійності електропостачання в нормальних і в післяаварійних режимів; з огляду на перспективи розвитку та можливість виконання ремонтних і експлуатаційних робіт, був зроблений вибір головної схеми електричних з'єднань підстанцій. Виходячи з навантаження, був зроблений вибір електровимірювальних трансформаторів.

Були розраховані електричні перехідні процеси в електричній мережі, в результаті розрахунку були визначені сверхпереходний і ударний струм при симетричному трифазному замиканні.

Виконана основна релейний захист ліній, визначені уставки спрацьовування захисту і забезпечена чутливість захисту.

Розглянуто структуру втрат електроенергії в електричних мережах і заходи щодо їх зниження.

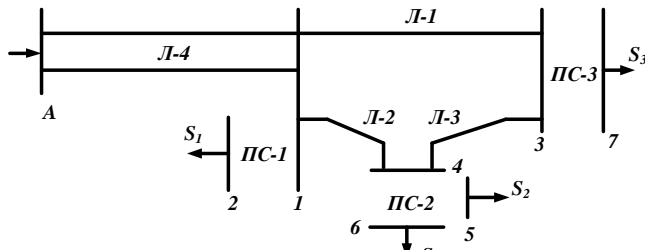
|     |     |          |        |      |                    |     |
|-----|-----|----------|--------|------|--------------------|-----|
|     |     |          |        |      | БР.5.141.711.ПЗ.ЕТ | Арк |
| Вим | Арк | № докум. | Підпис | Дата |                    | 65  |

## Література

- 1 Електричні мережі та системи. Підручник. Сегеда М.С. / Третє видання, доповнене та перероблене. Львів: Видавництво Львівської політехніки, 2015. 540 с. ISBN 978-617-607-831-9
- 2 Електричні системи та мережі : конспект лекцій / укладачі: І. Л. Лебединський, В. І. Романовський, Т. М. Загородня. – Суми: Сумський державний університет, 2018.– 214 с.
- 3 3202 Методичні вказівки до виконання курсового проекту на тему „Розрахунок замкнутої електричної мережі” з курсу „Електричні системи та мережі” / укладачі: І. Л. Лебединський, С. М. Лебеда, В. І. Романовський, В. В. Волохін. – Суми: Сумський державний університет, 2011. – 40 с.
- 4 Правила улаштування електроустановок - 5-те вид., переробл. й доповн. – Харьков, Форт, 2014. – 782 с.
- 5 Справочные материалы для курсового и дипломного проектирования. / С.С. Ананичева, А.Л. Мызин, С.Н. Шелюг. ГОУ ВПО УГТУ–УПИ, 2005. -52 с  
<http://www.energyland.info/files/library/487586c140e2946c28be316cbcd800a3.pdf>
- 6 Розрахунки електричних мереж при їх проектуванні. Навчальний посібник. Лук'яненко Ю.В., Остапчук Ж.І., Кулик В.В. / Вінниця: ВДТУ, 2002.– 116 с.  
<http://kulykvv.vk.vntu.edu.ua/file/posibn/cf207246a5ffede8257f5b865a7b60d9.pdf>
- 7 СОУ-Н ЕЕ 40.1-37471933-54:2011. Визначення технологічних витрат електричної енергії в трансформаторах і лініях електропередавання. Київ. Міністерства енергетики та вугільної промисловості України № 399 від 21.06.2013.
- 8 Гаряжа В. М. Конспект лекцій з курсу «Електрична частина станцій та підстанцій» (частина 1) (для студентів денної та заочної форм навчання спеціальності 141 – Електроенергетика, електротехніка та електромеханіка) / В. М. Гаряжа, А. О. Карюк; Харків. нац. ун-т міськ. госп-ва ім. О. М. Бекетова. – Харків : ХНУМГ ім. О. М. Бекетова, 2018. – 149 с.







Початкова схема мережі

Категорія споживача

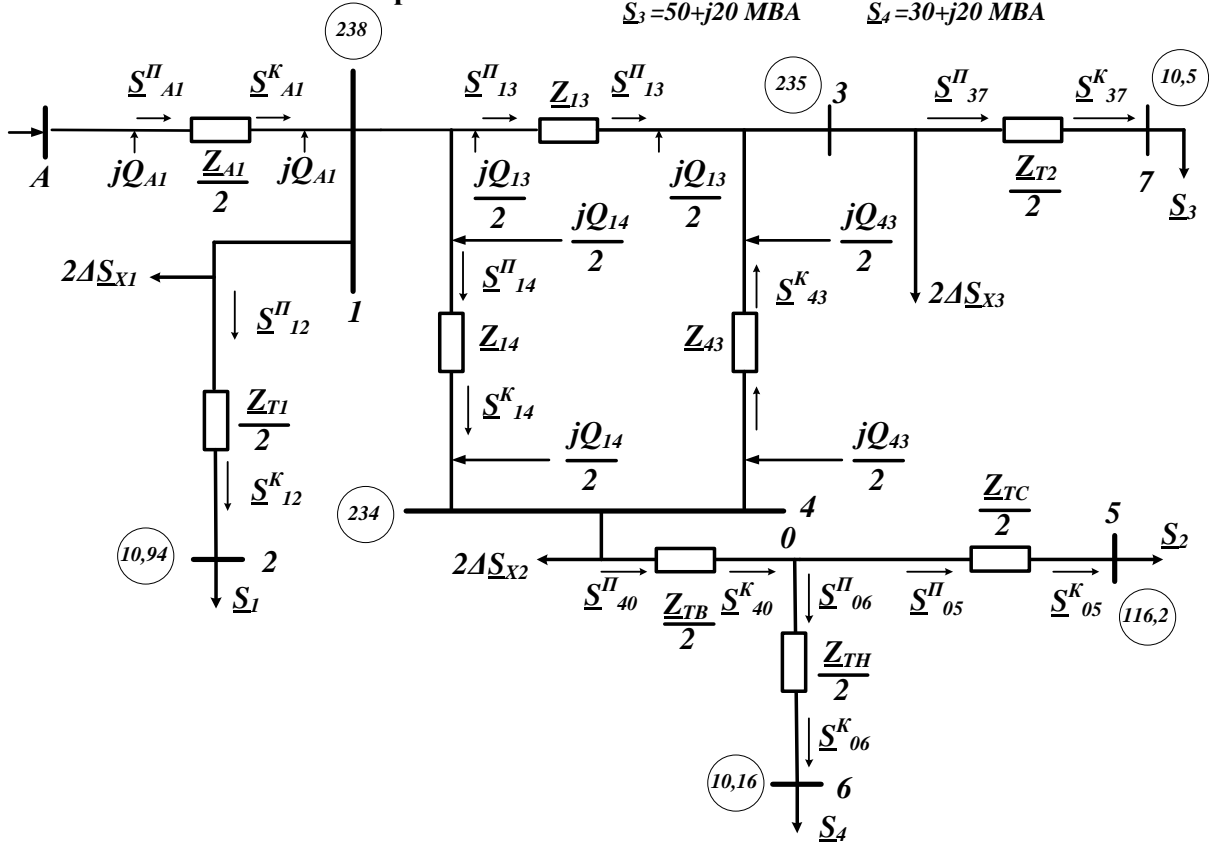
- $S_1$  - II
- $S_2$  - I
- $S_3$  - II
- $S_4$  - III

Довжина ліній

- Л-1 80 км
- Л-2 60 км
- Л-3 40 км
- Л-4 50 км

Потужності навантажень

- $\underline{S}_1 = 40 + j25$  МВА
- $\underline{S}_2 = 48 + j25$  МВА
- $\underline{S}_3 = 50 + j20$  МВА
- $\underline{S}_4 = 30 + j20$  МВА

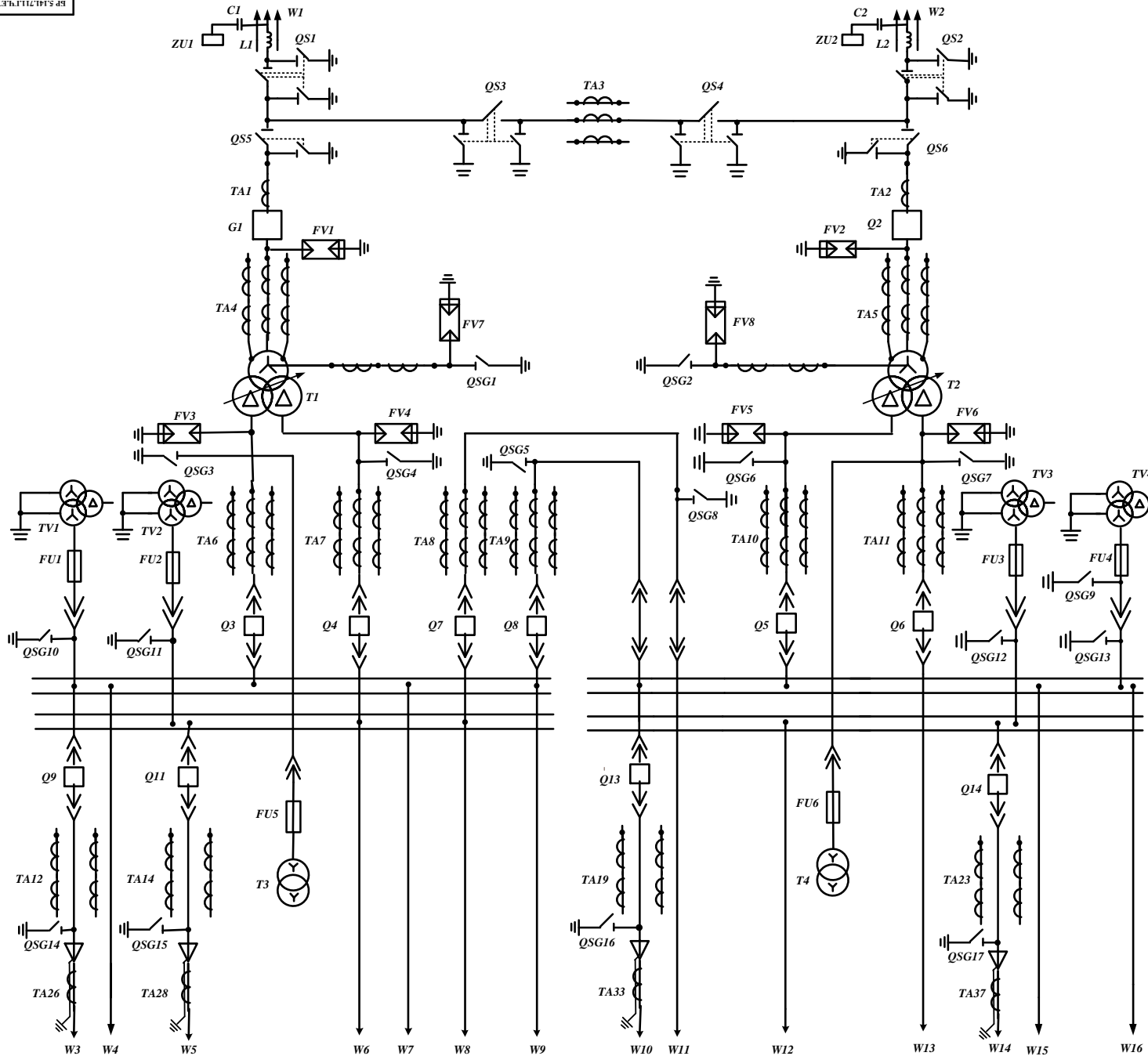


Розрахункова схема заміщення мережі

Потужності на ділянках мережі

| Пози                 | Початок       | Кінець        |
|----------------------|---------------|---------------|
| $\underline{S}_A$    | 176,52+j71,66 |               |
| $\underline{S}_{A1}$ | 176,52+j79,21 | 175,2+j74,33  |
| $\underline{S}_{14}$ | 75,31+j49,48  | 74,55+j46,848 |
| $\underline{S}_{13}$ | 54,63+j12,4   | 54,04+j11,81  |
| $\underline{S}_{43}$ | 3,83+j0,349   | 3,77+j2,69    |
| $\underline{S}_{40}$ | 78,23+j60,258 | 78,1+j59,2    |
| $\underline{S}_{05}$ | 48,08+j30,92  | 48+j25        |
| $\underline{S}_{06}$ | 30,02+j20     | 30+j20        |
| $\underline{S}_{12}$ | 45,2+j29,3    | 45+j25        |
| $\underline{S}_{37}$ | 50,17+j24,75  | 50+j20        |

|  |               |          |       |          |
|--|---------------|----------|-------|----------|
| БР.5.141.711.ІІЗ.ЕТ  |               |          |       |          |
| Вид  | Арх           | № докум. | Шкала | Дата     |
| Розроб.  | Львів Р.С.    |          |       |          |
| Перев.   | Львівський Г. |          |       |          |
| Консулт.   |               |          |       |          |
| Реконст.   |               |          |       |          |
| Диспет.  |               |          |       |          |
| Варт.  | Львівський Г. |          |       |          |
| "Розрахунок параметрів обладнання та режимів роботи електричних мереж і аналіз структури заходів щодо зниження втрат електроенергії" |               |          |       | Лист 1   |
| Розрахунок електричної мережі  |               |          |       | Листів 2 |
| СумДУ, гр.ЕТдв-61п   |               |          |       |          |



| Поз | Позначення | Найменування  | Кол |
|-----|------------|---|-----|
| 1   | T1, T2     | Трансформатор силовий<br>ТРДНЦ-40000/220                  | 2   |
| 2   | C1, C2     | Конденсатор зв'язку СМП                                   | 2   |
| 3   | L1, L2     | Високочастотний загорджувач                               | 2   |
| 4   | QS1-QS6    | Роз'єднувач зовнішньої установки<br>РНД-(3)-220/1000-УХЛ1 | 6   |
| 5   | Q1, Q2     | Вимикач ВВБМ-220Б-31,5/2000У1                             | 2   |
| 6   | TA1- TA3   | Трансформатор струму<br>ТФ3М-220-У1                       | 3   |
| 7   | TA4, TA5   | Трансформатор струму<br>Вбудований ТФ3М-220-У1            | 6   |
| 8   | FV1, FV2   | Розрядник вентиляційний РВС-220МУ1                        | 8   |
| 9   | FV3- FV6   | Розрядник вентиляційний РВП-10МУ1                         | 4   |
| 10  | FV7, FV8   | Розрядник вентиляційний<br>РВС-15 РВС-35                  | 12  |
| 11  | QSG1, QSG2 | Заземлювач однополюсний<br>ЗОН-220М                       | 2   |
| 12  | TA6- TA11  | Трансформатор струму<br>ТЦЛ-10-0,5/10Р                    | 18  |
| 13  | T3, T4     | Трансформатор власних потреб<br>ТМ-40/10                  | 2   |
| 14  | Q3-Q6      | Вимикач ВМПЭ-10-3150-31,5                                 | 4   |
| 15  | Q7, Q8     | Вимикач ВМПЭ-10-3150-31,5                                 | 2   |
| 16  | FU1-FU6    | Запобіжник ПКН001-10У1                                    | 6   |
| 17  | TV1-TV4    | Трансформатор напруги<br>НТМИ-10-66                       | 4   |
| 18  | Q9-Q22     | Вимикач ВММ-10-400/630-10                                 | 14  |
| 19  | TA12-TA25  | Трансформатор струму<br>ТЦЛ-10-0,5/10Р                    | 28  |
| 20  | TA26- 37   | Трансформатор струму<br>ТЦЛ-10-У3                         | 14  |
| 21  | ZU1, ZU2   | Фільтр приєднання ОФП                                     | 2   |
| 22  | QSG3-QSG17 | Заземлювачі внутрішньої установки<br>ЗР-10НУЗ             | 7   |

| БР.5.141.711.ГЧ.ЕТ |               |       |        | Лист   | Маса      | Місця |
|--------------------|---------------|-------|--------|--|-----------|-------|
| Висл. дні          | № докум.      | Після | Листів | "Розрахунок параметрів обладнання та режимів роботи електричних мереж і аналіз структури мережі щодо виконання вимог електробезпеки" | Н         | А     |
| Розроб.            | Листів Р. С.  |       |        |  |           |       |
| Ліцензії           | Ліцензійний І |       |        | Маса 1   | Аркушів 2 |       |
| Рисув.             |               |       |        | Розрахунок електричних мереж підстанції  |           |       |
| Надир.             |               |       |        | Сузд.ДУ, зр.ЕТ0н-61п   |           |       |
| Застер.            | Ліцензійний І |       |        |  |           |       |