

МІНІСТЕРСТВО ОСВІТИ І НАУКИ УКРАЇНИ
СУМСЬКИЙ ДЕРЖАВНИЙ УНІВЕРСИТЕТ

Кафедра прикладної екології

КВАЛІФІКАЦІЙНА РОБОТА БАКАЛАВРА

зі спеціальності 183 «Технології захисту навколишнього середовища»

Тема роботи: **«Технології зменшення впливу золівдвалів підприємств теплоенергетики на навколишнє середовище»**

Виконав:
студент Антоненко М.С.
прізвище, ім'я та по батькові

Залікова книжка
№ 16510005

Підпис _____

Захищена з оцінкою

оцінка, дата

Керівник:
доц. Козій І.С.
посада, прізвище, ім'я та по батькові

Підпис _____
дата, підпис

Консультант з охорони праці:
доц. Васькін Р.А.
посада, прізвище, ім'я та по батькові

Підпис _____

Секретар ЕК
Васькіна І. В.
прізвище, підпис

Суми 2020

РЕФЕРАТ

Структура та обсяг випускної кваліфікаційної роботи бакалавра. Робота складається із вступу, чотирьох розділів, висновків, списку використаних джерел, який містить 32 найменування. Загальний обсяг бакалаврської роботи становить 42с., у тому числі 2 таблиці, 8 рисунків, список використаних джерел 3 сторінки.

Мета роботи – вдосконалення системи поводження з відходами теплових електростанцій (ТЕС) і розробка програми переробки і використання золошлакових відходів (ЗШВ).

Для досягнення зазначеної мети було поставлено та вирішено такі *завдання*:

- аналіз складу шкідливих елементів з золовідвалів ТЕС;
- дослідження впливу золовідвалів на навколишнє середовище;
- запропонувати рекомендації щодо зменшення впливу золовідвалів з ТЕС

на навколишнє середовище.

Об'єкт дослідження – технології зменшення впливу золо відвалів на довкілля.

Предмет дослідження – золовідвали ТЕС як фактор ризику для людей та навколишнього середовища.

В ході виконання кваліфікаційної роботи було проаналізовано впливу відходів, що утворюються при роботі теплоелектростанції, на навколишнє середовище. Запропоновано заходи щодо зменшення впливу золошлакових відходів на навколишнє середовище.

Ключові слова: ТЕПЛОЕЛЕКТРОСТАНЦІЯ,ЗАБРУДНЕННЯ, АТМОСФЕРНЕ ПОВІТРЯ, ОЧИСТКА, ПНЕВМОШЛАКОВИДАЛЕННЯ ШУМ, ВІБРАЦІЯ, МІКРОКЛІМАТ, ЕЛЕКТРОБЕЗПЕКА, ПОЖЕЖНА БЕЗПЕКА.

ЗМІСТ

ВСТУП.....	5
РОЗДІЛ 1 ЗОЛОШЛАКОВІ ВІДХОДИ ЕЛЕКТРОСТАНЦІЙ.....	6
1.1 Процес утворення золи та шлаків на ТЕС.....	6
1.2 Вплив золовідвалів на навколишнє середовище.....	10
РОЗДІЛ 2 ПЕРСПЕКТИВНІ ТЕХНОЛОГІЇ ПЕРЕРОБКИ ЗОЛОШЛАКОВИХ ВІДХОДІВ ТЕС	17
2.1 Утилізація шлакових відходів в світі та Україні.....	17
2.2 Отримання сухих будівельних сумішей.....	20
2.3 Виробництво силікатної цегли.....	22
РОЗДІЛ 3 СИСТЕМА ПНЕВМАТИЧНОГО ЗОЛОВИДАЛЕННЯ.....	26
РОЗДІЛ 4 ОХОРОНА ПРАЦІ ТА БЕЗПЕКА В НАДЗВИЧАЙНИХ СИТУАЦІЯХ.....	31
4.1. Техніка безпеки при роботі на теплоелектростанціях.....	31
ПЕРЕЛІК ДЖЕРЕЛ ПОСИЛАНЬ	40

Инів. № подл.	Подп. и дата	Взаим. инв.	Инів. № дубл.	ТС 16510005						
Инів. № подл.	Подп.	Лист	№ докум.	Подп.	Дат	Технологія зменшення впливу золовідвалів підприємств теплоенергетики на навколишнє середовище		Лист	Л	Листів
Разраб	Антоненко							4	42	
Пров.	Козій							СумДУ, гр. ТС-61		
Н.Кон Утв.	Васькін Плячук									

ВСТУП

Сьогодні підприємства теплоенергетики в Україні можна назвати одним з найбільших забруднювачів для навколишнього середовища. На них припадає майже 30% забруднень шкідливими речовинами від загального обсягу. У зв'язку з тим, що попит на електроенергію щодня збільшується, як наслідок обсяги виробництва також зростають. Це призводить до збільшення викиду забруднюючих речовин в атмосферу. На сам перед, це хімічне забруднення, завдяки якому в атмосфері зростають концентрації таких речовин як, діоксид сірки, оксид вуглецю та азоту, золи. Також забруднюється гідросфера органічними і зваженими речовинами, що потрапляють разом зі стічними водами. Окрім того, діяльність ТЕС тісно пов'язана з утворенням великої кількості відходів різних класів небезпеки, переважну кількість яких складають золошлакові відходи (ЗШВ). Золошлакові відвали займають великі площі. Догляд за якими потребує значних експлуатаційних витрат, що призводить до підвищення собівартості виробництва енергоносіїв. Відвали золошлаків являють собою основне джерело забруднення довкілля та представляють собою небезпеку для життя та здоров'я суспільства і загрозу рослинному та тваринному світу. Найдієвішим шляхом вирішення цієї проблеми є утилізація відходів, тобто повернення їх в матеріальний колообіг, що має вкрай важливе економічне, екологічне і енергозберігаюче значення[1].

Велика кількість відходів являє собою проблему, яка займає важливе місце серед актуальних проблем сучасності.

Тобто утилізація відходів теплоелектростанцій – являється актуальною проблемою сучасності. В наш час в країні утилізація становить не більше 5-10 % золошлакового матеріалу в будівництві та різних галузях промисловості. Залишки зберігаються в відвалах без подальшого використання, при цьому накопичення золошлаків не припиняється, а

ТС 16510005

Арк

5

Инь.Неподл. Подп. и дата. Взаим. инв. Инв. Подубл.

Из Лис. № докум. Подп. Дат

навпаки, з урахуванням зростаючих потреб в електроенергії і недостатніх темпів розвитку інших джерел виробництва, можемо припустити, що їх кількість буде тільки зростати. Відомо, що навіть при нормальній експлуатації золошлаковідвалів мають місце прояви несприятливих геоекологічних процесів і явищ, що порушують екологічну рівновагу в районах їх розміщення[2].

Також матеріали золошлаків за своїми хімічними і мінералогічними характеристиками багато в чому схожі до природних мінеральних сировин.

Досить перспективним рішенням нагальної проблеми буде застосування даних матеріалів в промисловості, будівельній індустрії і сільському господарстві [2]

Инь.Неподл.	Подп. и дата	Взаим. инв.	Инь.Подубл.

Инь.	Лис.	№ докум.	Подп.	Дат	ТС 16510005	Арк
						6

РОЗДІЛ 1 ЗОЛОШЛАКОВІ ВІДХОДИ ТЕПЛОВИХ ЕЛЕКТРОСТАНЦІЙ

1.1 Процес утворення золи та шлаків на ТЕС

При спалюванні твердого палива в топках при температурі близько 1700-1900 °К теплових станцій утворюються великотоннажні тверді мінеральні відходи, представлені шлаками і летючої золою (рис 1.1). Дрібні і легкі частинки з питомою поверхнею 1500-3000 см²/г, що містяться в кількості близько 90%, виходять з топки у вигляді газів, а більші за розміром осідають на під топки і сплавляються в кускові шлаки [3].

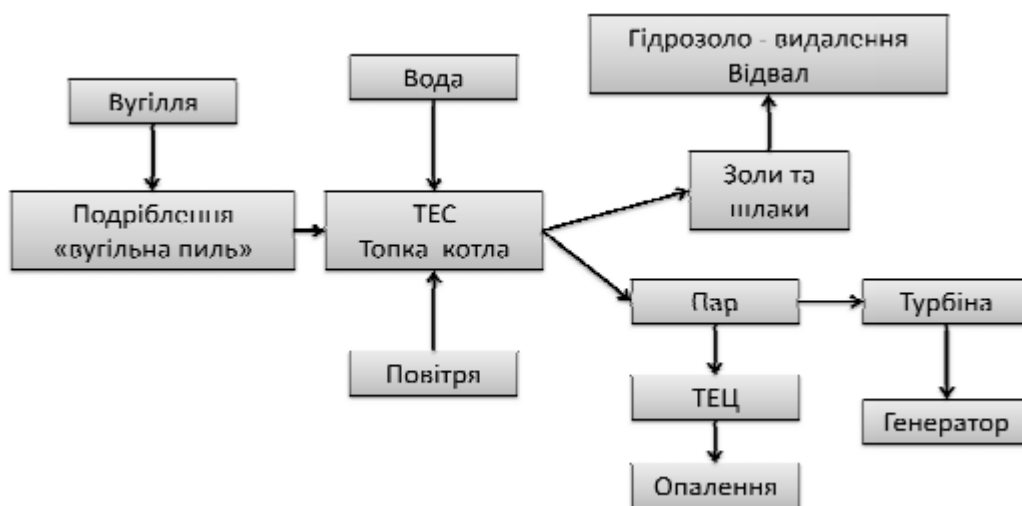


Рисунок 1.1 – Загальна схема утворення золи на ТЕС [3].

На сучасних теплоелектростанціях спалювання вугільної сировини відбувається у пилоподібному стані. Утворення шлаку відбувається за рахунок злипання розм'якшених частинок золи в об'ємі топки і збирається в шлако топках. Найбільший існуючий розмір зерен шлаку в складі золошлакової суміші було прийнято 20 мм. Зола з димовими газами (зола виносу) виноситься з топки і затримується для їх очищення в циклонах і

Инв.Неподл. Подп. и дата. Взаим. инв. Инв.Подубл.

Из	Лис	№ докум.	Подп.	Дат

ТС 16510005

Арк

електрофільтрах. Для переважної кількості фрагментів золи характерна склоподібна фактура поверхні. Розмір сферичних частинок коливається в районі кількох мікрон до 50-60 мкм [3].

Золошлаки ТЕС при їх сухому відборі більш стабільні по фазовому, хімічному та зерновому складу та за їх основними властивостями. До того ж, навантаження, відбір, транспортування, розвантаження і складування сухої золи організувати куди легше, ніж вологої. Поділяються відходи і за величиною обсягів утворення – великотоннажні, до останніх можна віднести золу. Для золи, залежно від типу спалювання вугілля характерні різні хімічні складові. Золи, які отримуються від вугілля горючих сланців, є менш кислотностими, ніж ті золи, що при спалюванні кам'яного або бурого вугілля[3].

При спалюванні вугілля на теплових електростанціях в нашій країні кожного року утворюється шлаки і золи з у кількості 7-9 млн тонн (50-200 грамів на 1 кВт виробленої електроенергії) [4].

Слід зазначити, що питома вага переробки золи в Україні становить 10 %, тоді як для США цей відсоток сягає 80 , у Великій Британії – 60 %, у Франції – 72 %. Питома вага переробки золи в країнах світу за 2015.

Склад і будова золи насамперед цілком залежить від групи факторів, що діють на них одночасного: морфологічних особливостей і виду даного палива, яке спалюють, тонини помолу в процесі його підготовки, хімічного складу мінеральної частини палива, зольності палива, часу перебування частинок в цій зоні, температури в зоні горіння та ін. При значному вище вмісті карбонатів кальцію в мінеральній частині вихідного палива під впливом високих температур в процесі горіння утворюються силікати, алюмінати і ферити кальцію – мінерали, здатні до гідратації. Ці золи при взаємодії з водою здатні до счеплення і самостійного твердіння. У них, як правило, містяться оксид кальцію і оксид магнію у вільному доступному вигляді [4].

Инв.Неподл. Подп. и дата. Взаим. инв. Инв.Подубл.

						ТС 16510005	Арк
Из	Лис	№ докум.	Подп.	Дат			8

Згідно з ГОСТ 25818 – всі золи по типу спалювання можна поділити на:
Кам'яновугільні, вони утворюються в процесі спалюванні кам'яного,
крім «тощого», вугілля (КУ);

Буровугільні, що утворюються при спалюванні бурого вугілля (Б).

Антрацитові, що утворюються в результаті спалюванні антрациту,
напівантрацити і «тощого» кам'яного вугілля (А);

Хімічний склад золи становить 85-90% оксидів кремнію, алюмінію,
заліза, кальцію і магнію. Золи кам'яного і бурого вугілля, антрациту і торфу,
зазвичай притаманні кислі властивості[5]. Хімічний склад золи з
золівідвалів наведено в таблиці 1.1.

Таблиця 1.1 – Хімічний склад золи з золо відвалів [5]

Речовина	Формула	Вміст, %
Двоокис кремнію	SiO ₂	46,67-50,69
Оксид алюмінію	Al ₂ O ₃	21,43-25,18
Оксид заліза	Fe ₂ O ₃	13,35-17,35
Оксид магнію	MgO	1,99-2,42
Оксид кальцію	CaO	4,12-4,57
Оксид марганцю	Mn ₃ O ₄	0,23-0,34
Оксид титану	TiO ₂	0,68-0,84
Триоксид сірки	SO ₃	0,37-0,58
Оксид фосфору	P ₂ O ₅	0,18-0,36
Оксид калію	K ₂ O	1,3-1,9
Оксид натрію	Na ₂ O	0,47-0,52

Виходячи з вищезазначено складу та фізико-механічних характеристик
мінеральної частини згорілого палива, відходи ТЕС можна розглядати як
складну техногенну сировину, що придатна для переробки відомими

Инв. №подл. Подп. и дата. Взаим. инв. Инв. №дубл.

методами, з метою отримання вихідного продуктів, при виробництві практично всіх будівельних матеріалів і виробів.

1.2 Вплив золівдвалів на навколишнє середовище

Об'єкти енергетики є постійно діючими джерелами шкідливих викидів у навколишнє середовище. Екологічні проблеми та ризики пов'язані з довготривалою експлуатацією ТЕС за своєю актуальністю мають першочергове значення для оцінки ступеню впливу об'єктів підвищеної екологічної безпеки та визначення стратегії розвитку енергетики України. На сьогодні стан генеруючого устаткування об'єктів ТЕС на сам перед характеризується високим ступенем фізичного і морального зносу, а обладнання на багатьох теплових електричних станціях не відповідає сучасним екологічним вимогам. Використання українськими ТЕС вугілля низької якості, неефективний ступінь очищення димових газів в результаті призводить до збільшення об'ємів викидів шкідливих речовин в навколишнє середовище [1].

Проблемам, що досліджують екологічну безпеку територій, які знаходяться під впливом ТЕС присвячені наукові розробки, в яких детально було проаналізовано всі основні чинники (фізичні, хімічні, біологічні та трансформації ландшафтів) техногенної небезпеки регіону та розроблено систему практичних заходів щодо управління регіональною екологічною безпекою. В роботах доведено та обґрунтовано, що основними факторами, які впливають на екологічну безпеку об'єкта (підприємства, регіону) є кількість забруднюючих речовин у димових газах, що надходять до атмосфери, стічні води промислових підприємств і тверді відходи (золошлаки, шлами). Оскільки технологія виробництва електроенергії пов'язана з перетворенням практично всіх витрачених матеріальних ресурсів і переважної частини енергії палива у відходи, що викидаються у

Инв.Неподл	Подп. и дата	Взаим. инв.	Инв.Подубл								
Из	Лис	№ докум.	Подп.	Лат	ТС 16510005				Арк		
									10		

навколишнє середовище, то як результат, ТЕС, що працюють на органічному паливі, є потенційними джерелами антропогенного навантаження на навколишнє середовище [1].

Золовідвали ТЕС (ТЕЦ) – це спеціально призначені для зберігання золошлаків (рис 1.2), гідротехнічні споруди, територія яких обмежена огорожувальними дамбами і рельєфом місцевості. Для транспортування золошлакових відходів з території електростанцій в золовідвали, як правило, застосовуються системи гідрозоловидалення.



Рисунок 1.2 – Золовідвал Сумської ТЕЦ [1].

Фактичні концентрації золи, оксидів сірки і азоту в димових газах ТЕС України наведено в табл. 1.1.

У даних системах золошлаки разом з водою у вигляді пульпи по трубопроводу надходять в золовідвали. Пульпа, відстоюючись в ставках-

Інв.Неподл. Подп. и дата. Взаим.инв. Инв.Подубл.

Из	Лис	№ докум.	Подп.	Дат

ТС 16510005

Арк

11

відстійниках в золовідвалах, розділяється на освітлену воду і осаджені тверді дрібні частинки. У золовідвалі весь час протікають два процеси.

Перший з них – це випаровування води, що в свою чергу призводить до утворення на території золовідвалу так званих "пляжів" – сухих ділянок із пиловими частинками ЗВ під дією вітру.

Другий процес – інфільтрація води (освітленої і навіть частково неочищеної) і потрапляння розчинених форм токсичних елементів золошлаків в підземні води і водойми, що знаходяться на відстані від території золовідвалів. Отже, золовідвали електростанцій, незважаючи на огорожену територію, є відкритими системами.

Шкідливі речовини, що входять до золошлаків можуть мігрувати з поверхні золовідвалу через водне і повітряне середовища та забруднювати ґрунт, приземний шар атмосфери, підземні і поверхневі води районів, що знаходиться на відстані до десятків кілометрів від накопичувача відходів.

В подальшому поширюючись за різними трофічними ланцюгами, токсичні речовини, які входять до складу ЗВ, можуть викликати деградацію біосистеми (рослинного і тваринного світу, гідробіонтів) та негативно впливати на здоров'я людини (через воду, повітря, їжу) [2].

На рисунку 1.3 наведено схему взаємодії золошлаконакопичувачів із навколишнім природним середовищем [6]

Инва.Неподл. Подп. и дата. Взаим. инв. Инв.Подубл

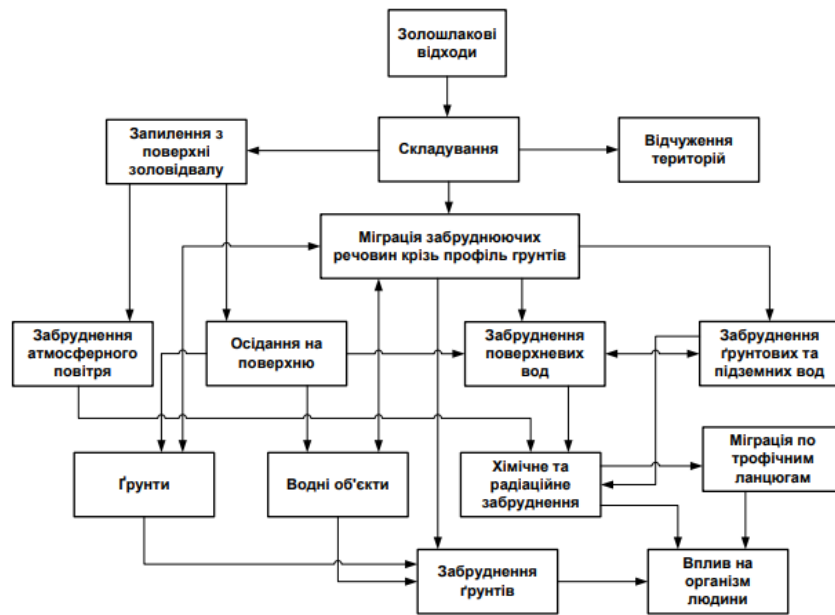


Рисунок 1.3 – Вплив золошлакових відходів на довкілля [3]

Золошлаки, що утворюються від спалювання вугілля на ТЕС, є великотоннажними відходами (рис 1.4). Для їх транспортування застосовуються системи гідрозоловидалення. Зазвичай золошлаки транспортуються у вигляді пульпи низької концентрації для розміщення в гідрозоловідвалах Вони є одним з головних джерел забруднення навколишнього середовища при виробництві енергії.



Рисунок 1.4 – Золошлакові відходи [7]

Инв.Неподл. Подп. и дата. Взаим. инв. Инв.Подубл.

ИЗ	Лис	№ докум.	Подп.	Дат
----	-----	----------	-------	-----

ТС 16510005

Арк

13

Будівництво та робота технологічного господарства на ТЕС по збору, транспортуванню і зберіганню золошлакових відходів вимагають великих капітальних витрат, а також витрат на його обслуговування[7]. Утворення і зберігання золошлакових відходів негативно відбивається на екосистемі прилеглої території району їх розміщення:

- відведення і порушення міських земельних угідь для будівництва золовідвалів і їх інженерної інфраструктури (золопроводів, насосних станцій та ін.);
- попадання розчинів з чаш золовідвалів до поверхневих і ґрунтових вод з їх подальшим насиченням;
- пиління золи з поверхні чаш золовідвалів, особливо при накопиченні значної їх кількості і завершенні вичерпання вільних ємкостей на золовідвалі.

До тепер у відвалах ТЕС України накопичено 358,8 млн. т. золошлаків на площі близько 3170 га [7]. Середньорічний вихід шлаків вже досяг 14 млн. т. і у зв'язку з погіршенням якості палива тенденцію але на зростання. Це створює технологічні і екологічні проблеми, оскільки виробничі витрати і вартість природоохоронних заходів збільшуються.

За умови відкритого зберігання золошлаків доволі інтенсивно трансформується у водорозчинні сполуки, які можуть суттєво забруднювати поверхневі і підземні природні води [8]. При отриманні целюлози, картону, паперу, у гідролізно-дріжджовому виробництві утворюються, накопичуються, скидаються у водні об'єкти (у складі стічних вод) величезні об'єми водорозчинного лігніну. Це органічна речовина, яка у водному середовищі взаємодіє з розчиненим киснем, значно погіршуючи кисневий режим водойм і водотоків, знижує рН води до рівнів, критичних для існування водної біоти.

Чорна і кольорова металургія, накопичуючи сталеплавильні, доменні, феросплавні шлаки, червоні шлами глиноземного виробництва, викидаючи в повітря димові та аерозольні частки, спричиняє підвищення вмісту у ґрунтах

Инв.Неподл. Подп. и дата. Взаим. инв. Инв.Подубл.

і прилягаючих водних об'єктах розчинних сполук таких важких металів, як цинк, свинець, ртуть, хром тощо, а також фенолів, сульфатів і хлоридів [8].

У ст. 69 Закону України «Про охорону природного середовища» [9] передбачено, про шкоду, завдану внаслідок порушення екологічного законодавства і як правило, підлягає компенсації в повному обсязі, без застосування норм зниження розміру стягнення, незалежно від збору за забруднення навколишнього середовища та погіршення якості природних ресурсів. Окрім того, особи, яким завдана така шкода, мають право на відшкодування неодержаних прибутків за час, необхідний для відновлення здоров'я, якості навколишнього середовища, відтворення природних ресурсів до початкового стану, придатного для використання за цільовим призначенням [10].

Оцінка негативного впливу на природу базується на двох альтернативних підходах. Перший підхід, враховує фактичну (у разі можливості повну) оцінку завданого збитку, а другий – попередні витрати на запобігання можливим збиткам. Перший тип оцінок враховує фактичні збитки чи витрати, спрямовані на ліквідацію негативних наслідків дії на навколишнє середовище, другий – на потенційні збитки внаслідок негативного впливу [10].

Проте далеко не всі види збитків можна обчислити кількісно, оскільки ми знаємо лише про деякі явища, що відбуваються в навколишньому середовищі, не всі наслідки впливу на людину можемо спрогнозувати, оцінці підпадає лише для видимих частин, а тому обчислені витрати завжди менші, ніж реальні.

Особливість екологічних негативних наслідків полягає в тому, що в більшості випадків вона є несправною або порівняно відновлювальною, оскільки відтворення компонентів природи це довготривалим періодом [10].

Проведений аналіз впливу шкідливих викидів ТЕС на біосферу, дає нам можливість обрати декілька груп найважливіших взаємодій [11]:

Инь.Неподл. Подп. и дата. Взаим. инв. Инв.Подубл.

Изь	Лис	№ докум.	Подп.	Лат
-----	-----	----------	-------	-----

ТС 16510005

Арк

15

- одним з видів впливу ТЕС на атмосферу є збільшення споживання кисню з повітря, який необхідного для спалювання палива [11];
- водовикористання і водоспоживання, що зумовлює зміни в природному матеріальному балансі водного середовища [11];
- осідання на поверхні води твердих викидів з атмосфери, викликані продуктами згоряння органічного палива; це змінює властивості води, її забарвлення тощо [11];
- попадання на поверхню ґрунту кислот і кислотних залишків, важких металів і їхніх сполук, канцерогенних речовин у вигляді твердих частинок і розчинів [11];
- викидання на поверхню суші й води продуктів спалювання твердого палива (зола, шлаки), а також продуктів продувань, очищення поверхонь нагріву (сажа, зола тощо) [11];
- потрапляння на поверхню води й суші рідкого і твердого палива під час транспортування, переробки, перевантаження і складування;
- випадіння твердих і рідких радіоактивних відходів, що характеризуються умовою їх розповсюдження в гідро- й літосфері [11];
- викид теплоти, наслідком чого можуть виникнути такі наслідки: постійне локальне підвищення температури у водоймищі, тимчасове підвищення температури, змінення умов льодоставу, зимового гідрологічного режиму, виникнення паводків, зміна в розподілах опадів, випаровувань, туманів [11];
- створення водосховищ у долинах річок або з використанням природного рельєфу поверхні, а також створення штучних ставків-охолоджувачів, що спричинює: зміну якісного й кількісного складу річкових стоків, змінення стану гідрології водного басейну, погіршуються умови рибальства та інші чинники водного середовища [11];

Инв.Неподл. Подп. и дата. Взаим. инв. Инв.Недубл.

- зміна ландшафту внаслідок спорудження енергетичних об'єктів; вилучення із сільськогосподарського обороту орних земель, луків тощо. Виходячи з вище сказаного, авторами роботи було виділено основні причини, що призводять до загрожуючого стану довкілля [11].

Инв. Меподл.	Подп. и дата	Взаим. инв.	Инв. Мөдүбл	ТС 16510005					Арк
				Из	Лис	№ докум.	Подп.	Дат	17

РОЗДІЛ 2 ПЕРСПЕКТИВНІ ТЕХНОЛОГІЇ ПЕРЕРОБКИ ЗОЛОШЛАКОВИХ ВІДХОДІВ ТЕС

2.1 Утилізація шлакових відходів в світі та Україні

Для дослідження економічно ефективних організаційно-технічних рішень був вивчений і досліджений досвід зарубіжних розвинених країн з проблеми використання зол ТЕС.

Принципова ідеологічна різниця: у розвинених країнах золошлаки мають назву - побічні продукти ТЕС і електростанції здійснюють передпродажну підготовленого продукту, доводячи її характеристику до вимог офіційних будівельних нормативних документів.

В Україні золошлаки офіційно мають назву - відходи, та електростанції пропонують споживачам саме ці відходи, а не технологічно доопрацьований продукт з відповідністю його характеристик вимогам будівельних нормативних документів.

У Західній Європі і Японії при ТЕС практично ліквідовані золовідвали. Суха зола надходить у силоси, який знаходиться поруч з головними корпусами ТЕС. Наприклад, у Німеччині на кожній електростанції ємність силосів становить 40-60 тис. т, і обов'язково існують додакові невеликі невеликі силоси з однодобовою і дводобовою ємністю, з яких щоденно відбираються проби для лабораторного аналізу золи, і в яких вона технологічними методами перемішування і об'ємного дозування за фракційним складом доводиться до відповідності нормативним вимогам, після чого зола перевантажується в силоси-сховища.

У Німеччині працює найбільша на Європейському континенті фірма з використання золи ТЕС а саме – Bau Mineral (BM) – дочірня фірма енергосистеми. Ця компанія – сполучна ланка між ТЕС і будівельною індустрією [11].

Инь.Неподл. Подп. и дата. Взаим. инв. Инв. Подубл.

Инь.	Неподл.	Подп.	и дата.	Взаим. инв.	Инв. Подубл.
Изь	Лис	№ докум.	Подп.	Лат	

ТС 16510005

Арк

18

Продукція ВМ відповідає усім стандартам та інструкціям DIN, які схильні до зовнішнього контролю з боку інститутів тестування будматеріалів. Основа гарантії якості – безперервний контроль продукції у власних прекрасно обладнаних лабораторіях тестування будматеріалів.

З 4,3 млн. т летючої золи 3,5 млн. т відповідають Європейському стандарту летючої золи для матеріалів з летючої золи.

Топковий пісок і граншлаки утилізувалися повністю. Граншлаки – заміник піску при піскоструминному очищенні. Головна вимога – однорідні властивостей золи.

Області використання: добавки в бетон, силікатні вироби, цемент, виробництво цегли, розчин, підземне і дорожнє будівництво. Основний напрямок – заміна цементу.

У Німеччині немає ТЕС без силосів для золи, взагалі. Для прикладу, на ТЕС "Молька" загальний обсяг силосів – 60 тис. т, вихід золи – 600 тис. т/рік. При ТЕС немає ніяких відвалів золи.

Побічні продукти ТЕС експортуються в сусідні країни. Для летючої золи обов'язково наявність сертифікату, якщо вона йде в будівництво чи індустрію будівництва [11].

У Німеччині для 3,1 млн. т цементу замітники є зола. Зола утилізується екологічно чистим методом. Заощаджують иресурси, енергію, необхідну для виробництва цементу; зменшують викиди CO₂ на 3,1 млн. т (при виробництві 1 т цементу відбуваються викиди 1 т CO₂), що вагомо в світлі вимог Кіотського протоколу щодо зниження викидів CO₂. Окупаються витрати на силоси, транспорт, заробітну плату.

Електростанція (ТЕС) – виробник продуктів, а не відходів. Головне для золи - однорідність

У США будівельники законодавчо зобов'язані застосовувати золу ТЕС в бетонах і розчинах. Порушники піддаються економічним санкціям з боку держави. Зазвичай ТЕС доплачує споживачеві за відбір золи [12].

Инв.Неподл. Подп. и дата. Взаим. инв. Инв.Подубл.

Из	Лис	№ докум.	Подп.	Дат

ТС 16510005

Арк

19

У Китаї золошлаки ТЕС відпускаються споживачам безкоштовно.

У Польщі застосовуються потужні економічні важелі, стимулюючі споживачів до використання золошлаків

До тепер у відвалах ТЕС України накопичено 358,8 млн. т золошлаків на площі 3170 га. Середньорічний вихід шлаків досяг 14 млн. т і в зв'язку з погіршенням якості палива має тенденцію до зростання. Не зважаючи на явну вигоди і перспективу широкого застосування золошлакових відходів, обсяг їх використання в нашій країні не перевищує 10 %. Комерційне використання золошлакових матеріалів в Україні до 2018 року перебувало на рівні всього 5 %. Утилізація золошлаков вимагає вирішення комплексно питання – від розробки технічних умов для їх застосування, технологічних ліній з їх переробки, транспортних і вантажно-розвантажувальних засобів до перебудови психології господарників щодо вторинних мінеральних ресурсів. Золовідвали ряду станцій України уже майже переповненні або вже переповнені, а їх розширення вимагає значних матеріальних затрат, при цьому землевідведення вкрай забруднено, а в ряді випадків – неможливе.

ДТЕК вже на шляху до вирішення даної проблеми, використовуючи власний шлак для зміцнення дамб золовідвалу. Але найважливіше, що сьогодні компанія серйозно взялася за вирішення питання щодо утилізації золошлаків, прагнучи використати європейські підходи в Україні [12]. Поставлена задача, треба визнати, вельми амбітна – вирішити проблему золовідвалів, відходи на яких накопичувалися 40-60 років, дуже непросто, і для досягнення кінцевої мети потрібні затрати часу. Тому вже зараз ДТЕК (єдина українська компанія – ініціатор) почала міжнародну розмову на цю тему. І все у вересні даного року ДТЕК, Польський союз поводження з золошлаковими матеріалами і ЕКОТЕСНІР за сприяння Польсько-української торгово-промислової палати підписали меморандум про взаєморозуміння у сфері використання золи і шлаків в Україні. Співпраця сторін буде включати в себе роботу над приведенням законодавства України у відповідність з

Инь.Неподл. Подп. и дата. Взаим. инв. Инв. Подубл.

Изь	Лис	№ докум.	Подп.	Лат
-----	-----	----------	-------	-----

ТС 16510005

Арк

20

європейським, розробку національних стандартів і забезпечення технічних умов, наукові та ринкові дослідження, а також реалізацію пілотних проектів з впровадження сучасних технологій у сфері поводження з золошлакова матеріалами. Конкретні досягнення, звичайно, ще попереду, але головне, що процес уже запусканий [13].

Звичайно, прагнення ДТЕК екологічного прогресу у своїй діяльності дозволить українським підприємствам, зокрема Запорізькій ТЕС, і усвідомлено підходити до проблеми золовідвалів, в найближчі роки повністю привести все основне обладнання енергогенеруючих активів у відповідність з європейськими стандартами.

2.2 Отримання сухих будівельних сумішей

Розвиток сучасного суспільства потребує використання нових ефективних будівельних матеріалів, виготовлення яких передбачає мінімальні затрати природних та енергетичних ресурсів, зокрема і сухих будівельних сумішей. Собівартість останніх перш за все визначається видом цементу та його кількістю у складі матеріалу. Зменшення вартості сухих будівельних сумішей та конструкцій на їх основі можливе за рахунок використання багатокомпонентних цементів. В світі постійно збільшується об'єми виготовлення зазначених цементів, які містять у своєму складі відходи паливо-енергетичного комплексу, що представлені золами ТЕС.

Однак зростання кількості золи у складі в'язучих призводить до зменшення міцності, морозостійкості, стиранності та інших показників, тому використання даних відходів обмежується в періоді 10...55% маси. Підвищити вміст золи у складі в'язучих речовин та покращити їхні фізико-механічні властивості можливо здійснити за рахунок наповнення матриці в'язучої системи мінеральними добавками різної природи і фракційного складу [14].

Инв.Неподл. Подп. и дата. Взаим. инв. Инв.Подубл.

Из	Лис	№ докум.	Подп.	Дат	ТС 16510005	Арк
						21

Золу сухого відбору і золошлаки ТЕС можна використовувати для отримання таких сухих золошлакопродуктів високої споживчої вартості:

- сухі безклінкерні в'язучі;
- дрібнодисперсний пісок на основі розсіювання золи з форкамер;
- дрібн -, середньо- і грубозернистий пісок на основі подрібненого шлаку;
- багатофракційний щебінь в основі лежить подрібненого шлаку;
- сухі будівельні суміші для розчинників різного призначення (кладки, штукатурні, шпаклювальні, клейові, гідрофобні, наливні тощо);
- сухі бетонні суміші різного призначення.

Як основа для виробництва перерахованих продуктів може бути запропонований модульний завод сухих будівельних сумішей (рис 3.1). Заводу необхідні доопрацювання відносно золи ТЕС: побудувати помольне, дробильне і сушильне відділення з використанням тепла димових газів ТЕС, які викидаються. Особливістю модульного заводу є можливість встановлювати поблизу або на майданчиках ТЕС "батарею" з модульних заводів і необмежено нарощувати їх продуктивність[15].

Переваги запропонованої системи утилізації:

- багатопередільні продукти на основі золошлаків повинні стати джерелом інвестицій на технічне переозброєння ТЕС;
- рентабельність виробництва багатопередільних продуктів із золошлаків на ТЕС перевищує рентабельність виробництва електроенергії;
- продукти на основі золошлаків повинні стати фінансовим джерелом покриття екологічних платежів ТЕС;
- багатопередільні продукти за своєю конкурентоспроможністю дозволяють орієнтуватися на ринки України, країн СНД і Далекого Зарубіжжя, а не бути прив'язаними традиційно тільки до споживача в радіусі максимум 100 км.

Інв.Неподл. Подп. и дата. Взаим. инв. Инв. Модуль

- ЗШВ, як товарний продукт і сировина для багатопередільних золошлакових продуктів, самі по собі нічого не коштують, оскільки витрати на виготовлення ЗШВ, їх транспортування і зберігання на золовідвалах входять в собівартість електроенергії ТЕС і сплачені її споживачами;
- розфасовані багатопередільні матеріали на основі золошлаків доступні тривалому зберіганню в складських приміщеннях, не знижуючи своїх споживчих властивостей.

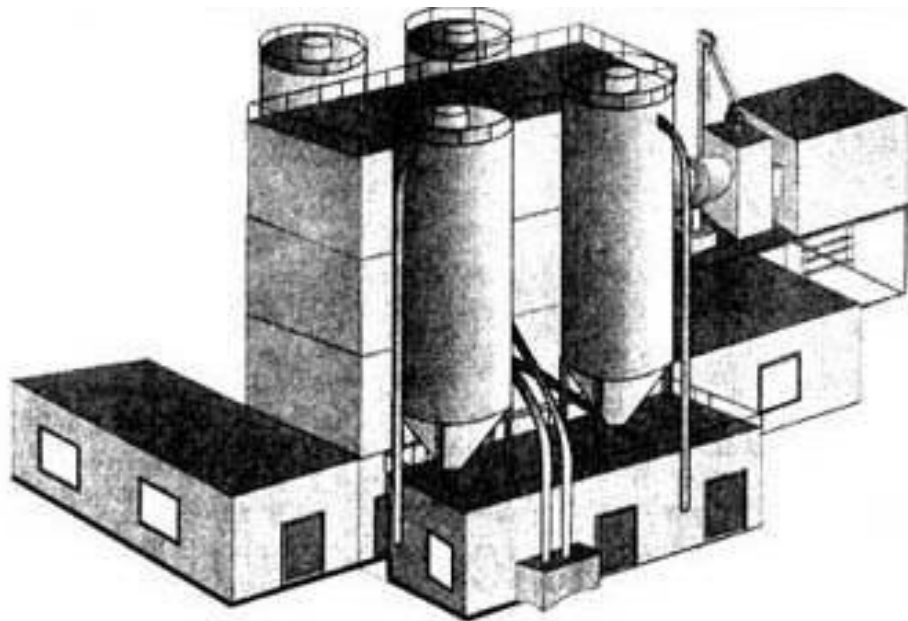


Рисунок 2.1 – Модульний завод сухих будівельних сумішей [15].

2.3 Виробництво силікатної цегли

На долю силікатної цегли припадає значна частина загального об'єму стінних матеріалів. Приведені витрати на зведення стін з силікатної цегли складають приблизно 84 % в порівнянні з необхідними витратами при використанні керамічної цегли.

Витрата умовного палива і електроенергії на виробництво силікатної цегли становлять в 2 рази нижча, ніж керамічної. На отримання 1 тис. шт. силікатної цегли витрачається в середньому 4,9 ГДж тепла, половина якого

Инв. Метод бл
 Взаим. инв.
 Подп. и дата
 Инв. Метод бл

Из	Лис	№ докум.	Подп.	Дат

ТС 16510005

Арк

23

складає тепло на випалення вапна, а інша – на автоклавну обробку і інші технологічні операції.

У виробництві цього матеріалу золи і шлаки ТЕС використовуються як компонент в'язучого або заповнювача (рис 3.2). У першому випадку витрата золи досягає 500 кг на 1 тис. шт. цегли, в другому – 1,5-3,5 т. Оптимальне співвідношення вапна і золи в складі в'язучого залежить від активності золи, змісту в вапна активного оксиду кальцію, крупності і гранулометричного складу піску і інших технологічних факторів і може коливатися в широкому діапазоні.

При введенні вугільної золи витрати на вапна знижується на 10-50%, а сланцеві золи з вмістом (CaO + MgO) до 40-50% можуть повністю замінити вапно в силікатній масі. Зола в вапняно-зольному в'язкому є не тільки активною кремнеземистою добавкою, але також сприяє пластифікації суміші і підвищення в 1,3-1,5 рази міцності сирцю, що особливо важливо для забезпечення нормальної роботи автоматів-укладальників.

Ефективність введення золи підвищується з ростом питомої поверхні через вапняно-зольного в'язучого [16]. При цьому в зольному компоненті силікатної цегли повинно міститися не більше 3-5% незгорілого палива і не менше 10% оплавлення частинок.

Міцність сирцю і готової цегли можна підвищити частковою заміною кварцового піску золошлакових відходів, в результаті чого поліпшується гранулометричний склад суміші. При заміні в силікатних сумішах 20-30% кварцового піску золою міцність сирцю підвищується на 30-40%, запарених зразків – на 60-80%. Ефективна також часткова заміна кварцового піску подрібненим до крупності не більше 5 мм паливним шлаком [16].

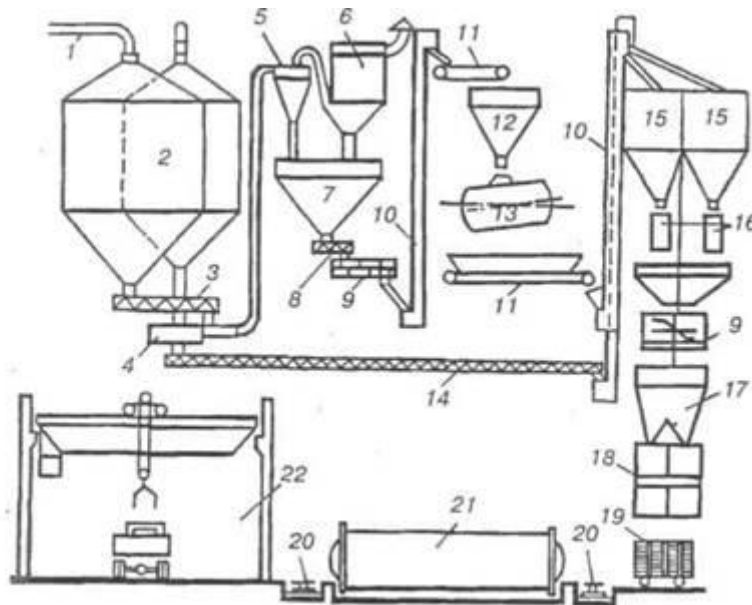
Инь.Неподл. Подп. и дата. Взаим. инв. Инв. Подубл.

Изь	Лис	№ докум.	Подп.	Дат
-----	-----	----------	-------	-----

ТС 16510005

Арк

24



1 – пневмоконвеєр; 2 – силосний склад; 3 – шнек; 4 – пневмонасос; 5 – циклон; 6 – рукавний фільтр; 7 – витратний бункер; 8 – гвинтовий живильник; 9 – змішувач; 10 – елеватори; 11 – конвеєр; 12 – бункер-мірник; 13 – реактор; 14 – шнек; 15 – бункер для золи і цементу; 16 – дозатор; 17 – бункер преса; 18 – прес; 19 – запарювальний візок; 20 – передавальний візок; 21 – автоклав; 22 – склад готової продукції.

Рисунок 3.2 – Технологічна схема виробництва силікатної цегли з добавкою зол і шлаків теплових електростанцій [16].

При заміні золою більш 30% кварцового піску можливе погіршення якості формувальних властивостей суміші в результаті залучення повітря в дисперсну вапняно-зольну масу для формування та розшаровування, сирцю. Для формування вапняно-зольних сумішей револьверні преси, що застосовуються у виробництві силікатної цегли, замінюють коліно-важільними, використовуваними для пресування керамічної цегли та вогнетривів з напівсухий маси. Дані преси створюють двостороннє докладання зусиль, що забезпечує збільшення часу пресування [17].

Инв. Моподл. Подп. и дата. Взаим. инв. Инв. Моподл.

Из	Лис	№ докум.	Подп.	Дат

ТС 16510005

Арк

25

Оптимальний вміст золи та шлаку в силікатної суміші залежить від зернового складу і способу формування, зростаючи з модулем крупності і циклом пресування.

На пресах двосторонньої дії зі збільшеним циклом і підвищеним тиском при пресуванні можна формувати силікатні маси з вмістом золи до 50%, а шлаку - до 35%. Сумарний вміст активних СаО і Мо в силікатній масі повинна становити 6-8%, вологість-6-10%. Висококальцеві і кислі золи, що містять велику кількість вільного оксиду кальцію, повинні попередньо гаситися паром під тиском. Золи, що не містять вільний оксид кальцію, гасіння не потребують, але при змішуванні з вапном повинні піддаватися звичайному силосуванню.

Силікатна цегла з добавками зол і паливних шлаків твердне в автоклавах при тиску насиченої пари 0,8-1,6 МПа. Рекомендована витримка - 4-8 год. Отриманий матеріал по водо - і морозостійкості перевершує звичайну силікатну цеглу, має менші значення водопоглинання і водопроникності, кращий товарний вигляд.

Одна з головних переваг цегли з золосилікатної суміші оптимального складу є більш низька, ніж у звичайного, середня щільність (1700-1800 кг / м³ проти 1900-2000 кг / м³).

Використовуючи золи ТЕС, отримана пориста силікатна цегла з такими властивостями: щільністю 1250-1400 кг / м³; міцністю 10 17,5 МПа, пористість 27-28%, морозостійкістю 15-35 циклів. Його застосування дозволяє зробити меншою товщину зовнішніх стін на 20, а масу-на 40% і істотно скоротити витрату тепла на опалення будівель.

Инв.Неподл. Подп. и дата. Взаим. инв. Инв.Подубл.

РОЗДІЛ 3 СИСТЕМА ПНЕВМАТИЧНОГО ЗОЛОВИДАЛЕННЯ

Теплова енергетика України повинна зазнати кардинальних змін, щодо роботи самої ТЕЦ та щодо утилізації відходів що утворюються в результаті спалювання твердого палива. Також необхідною мірою є вживання відповідних заходів, таких як – установка систем пневматичного золовидалення, для утилізації сухої золи з метою зменшення негативного впливу на навколишнє середовище [18].

Системи пневмозолотранспорту дуже різноманітні і вибрати їх для встановлення нелегко. Адже золу збирають на ТЕС з котлоагрегату економайзера - (5-10)%, повітряпідігрівача - (2-5) %, поду топки - (10-15)%, 1-го і 2-го полів електрофільтру - (75-80)%, димової труби – менше 1% [19]. Відзначається вона своєю дисперсністю, щільністю, для її транспортування необхідно забезпечити відповідні умови руху часток та виносу їх до початку пневмотранспорту. В наслідку, системи пневмозолотранспорту поділені: - за характером транспортування на три групи:

1 - гравітаційний транспорт псевдозрідженого (аерованого) шару золи в аерожолобах (псевдозріджена зола рухається по нахилу аерожолоба подібно воді в каналі);

2 – транспорт псевдозрідженої або частково аерованої золи насосними установками (за допомогою спеціальних форсунок або повітряпроникних перегородок);

3 – транспорт часток зрідженої золи, зважених в трубопроводі потоком повітря із достатньо високою швидкістю (для тонкодисперсної золи з електрофільтрів - (10-12) м/с; крупної золи з економайзера та повітряпідігрівача - (13-16) м/с) [18].

Транспортування з низькою швидкістю (5-8) м/с і не в зваженому стані відноситься до режиму транспортування в щільній фазі [19,20];

Инь.Неподл. Подп. и дата. Взаим. инв. Инв. Подубл.

Изь	Лис	№ докум.	Подп.	Лат
-----	-----	----------	-------	-----

ТС 16510005

Арк

27

- за способом створення в трубопроводі різниці тиску: вакуумні (усмоктувальні), комбіновані (вакуумно-напірні) установки існапірні (нагнітальні)напірні (нагнітальні).

Напірні установки, в свою чергу, розділені на низькі - до 0,1 бар, середні - до 1 бар та високі - до 8 бар, який створюється, відповідно, вентиляторами, повітрорудками та компресорами.

На рисунку 3.1 зображено приклад пневмотранспортної системи транснаціональної компанії FLSmidth [18].

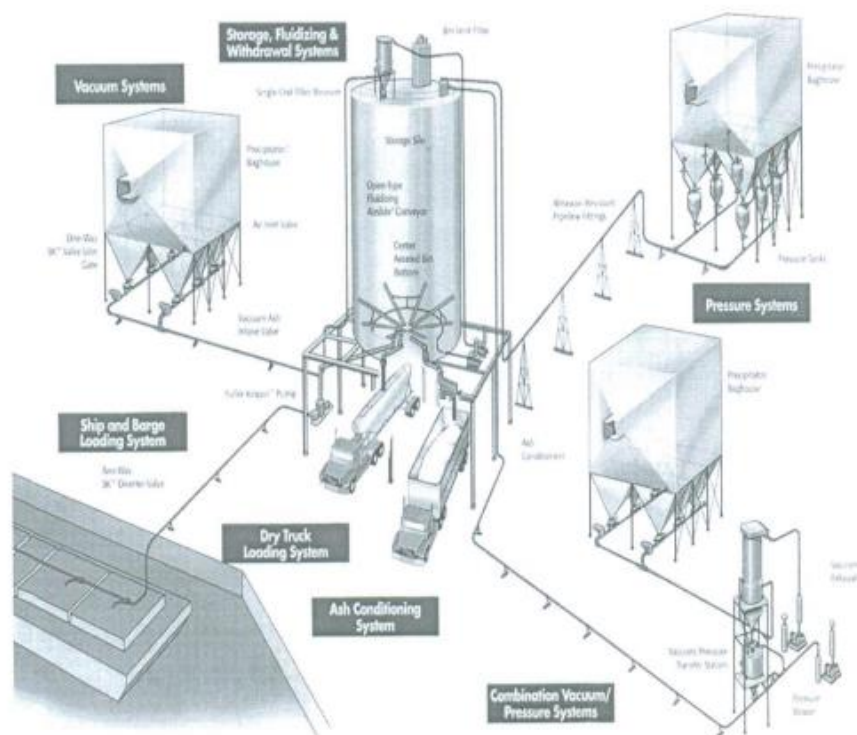


Рисунок 3.1 - Пневмотранспортні системи компанії FL Smidth [18].

Для всіх систем пневмотранспорту характерне переміщення твердих часток при умові переважного впливу на їх рух гравітаційного поля твердої фази, щільність якої в десятки разів більша за щільність повітря [18].

Система пневмозоловидалення включає основні вузли систем - вузол збору сухої золи та вузол транспортування на склад в проміжний бункер (силос). До яких входять: електрофільтри, пневмонасоси, золопроводи,

Инв.Модуль
 Взаим.инв.
 Подп. и дата
 Инв.Модуль

Из	Лис	№ докум.	Подп.	Дат

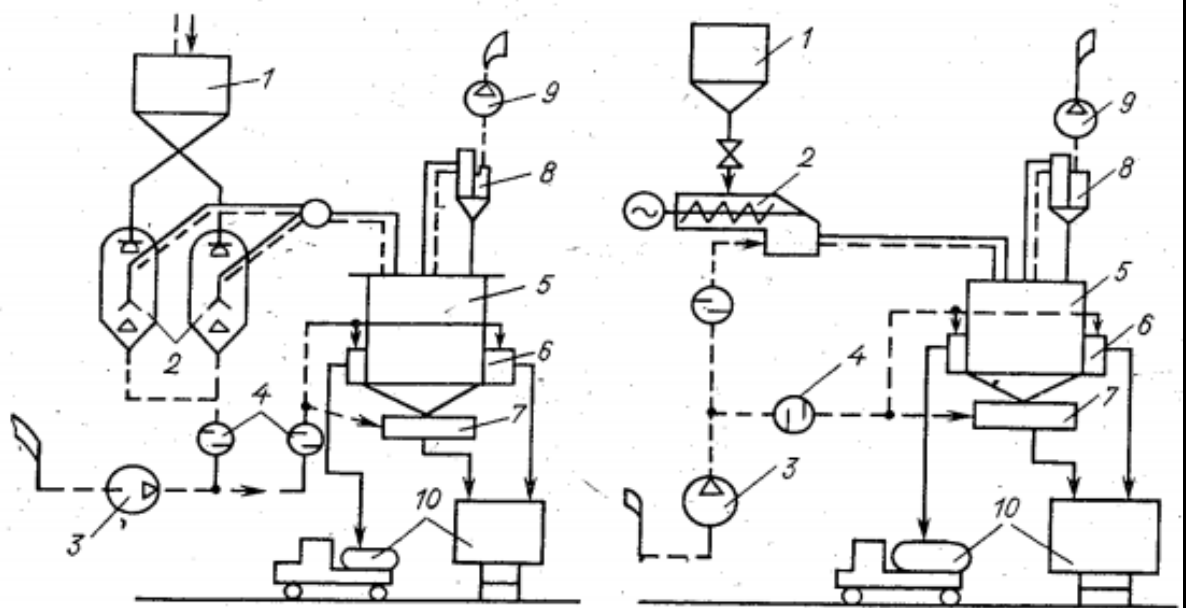
ТС 16510005

Арк

28

системи забезпечення стисненим повітрям (роторний компресор, адсорбційний осушувач, ресивери, обладнання фільтрації, контролю та керування) та відвантаження золи в транспортні засоби. Для збору сухої золи працює схема з аерожолобами та вакуумні, від яких транспортування здійснюється за напірною схемою [20].

Системи пневмозолотранспорту за напірною схемою (рис.3.2) поділяють в основному на високо - та низьконапірні. Повітрядувні пристрої розміщуються на початку трубопроводу, створюючи надлишковий тиск до 8 бар, що дозволяє здійснювати транспортування з максимально можливими концентраціями на відстань з 75 до 2000 м двокамерними, пневмокамерними, пневмогвинтовими, струминними або пневмоімпульсними насосами.



1-проміжний бункер; 2- насоси (а,б); 3 – компресор; 4- фільтри-осушувачі; 5- силосний склад; 6 – бокове розвантаження золи; 7 – донний розвантажувач золи; 8 – пиловловлювач; 9 – вентилятор; 10 – транспортні засоби для вивозу золи.

Рисунок 3.2 - - Схеми напірної системи пневмотранспорту золи [20].

Инв.Модуль
Взаим.инв.
Подп. и дата
Инв.Модуль

Из	Лис	№ докум.	Подп.	Лат

ТС 16510005

Арк

29

Низьконапірні системи транспортують золу у псевдозрідженому стані, часто використовують схему збору золи з аерожолобами. Їх особливостями є: низькі швидкості транспортування, що зменшують енергетичні витрати при експлуатації та знос обладнання (арматури, трубопроводів, колін); можливість безперервного транспортування без пульсацій; простота повторного запуску системи; однак, складність монтажу та велика кількість повітряпроводів [20].

У високонапірній системі зола транспортується в щільній фазі, застосовують компресорні установки. До особливостей її традиційної системи відноситься високі початкові та кінцеві швидкості транспортування висококонцентрованої пилоповітряної суміші (до 200 кг/кг), значні енергетичні витрати, режим транспортування пульсаційний, конструктивна складність нагнітачів, значний знос обладнання. Комбіновані вакуумно-напірні установки об'єднують в собі особливості обох систем і можуть застосовуватись як перевантажувачі золи з насипу так і транспортування її на значні відстані при високих концентраціях.

Перспективним способом пневмотранспорту золи на великі відстані є, також, імпульсне витиснення шару золи киснем із обмеженої порожнини та поршневе переміщення їх по трубопроводах, яку використовує фірма Clyde Bergemann [21]. Особливістю цієї технології - використання коротко-часового та ударно-волнового впливу потужним імпульсним струменем кисню, який створюється спеціальним пневмоімпульсним генератором з клапаном поршневого типу. Продуктивність технології залежить на самперед від діаметру трубопроводу та частоти пневмоімпульсів.

Впродовж декількох секунд камера генератора заповнюється стислим повітрям і потім за доли секунди викидає це повітря у вигляді потужних імпульсних струменів. Така технологія забезпечує транспортування золи в щільній фазі, максимальну масову концентрацію аеросуміші в повітряному потоці високого тиску, зниження швидкості транспортування (менш 5 м/с),

Інв. Методл. Взаим. инв. Подп. и дата. Подп. Методл.

						ТС 16510005	Арк
Из	Лис	№ докум.	Подп.	Дат			30

зменшення абразивного зносу трубопроводів та енерговитрат. Дальність транспортування - більше 1000 м без застосування проміжної станції перекачки [18].

Економічні показники схем залежать на самперед від річної продуктивності по видачі та дальності пневмотранспорту золи в межах площадки ТЕС. За продуктивністю по сухій золі до 200 тис. т/рік і граничної дальності внутрішньостанційного пневмотранспорту до 200 м оптимальною є вакуумна схема збору золи. При продуктивності (300-500) тис. т/рік та внутрішньостанційному пневмотранспорті до 500 м вибір схеми пневмозоловидалення для кожної конкретної ТЕС виконується за техніко-економічним розрахунком. При дальності вище 500 м та продуктивності більше 500 тис. т/рік оптимальним є сполучення системи збору золи з аерожолобами та транспорту її на склад за високонапірною схемою [20].

В таблиці 3.1 наведено обмеження по масовій концентрації матеріалу в потоці (μ), максимально можливої втраті тиску (ΔP_{\max}), дальності транспортування (L_{\max}) та продуктивності (m_{\max}) табл. 3.1 [18] при виборі пневмоситеми.

Таблиця 3.1 – Параметри для транспортування золи [20].

Системи пневмозоловидалення	Параметри транспортування			
	μ , кг/кг	ΔP_{\max}	L_{\max}	m_{\max} , Т/Г
Вакуумний транспортер	20	0,5	200	100
Аерожолоб	300	0,05	100	400
Струминний насос	5	0,2	75	5
Роторний живильник	30	0,75	150	40
Пневмогвинтовий насос	80	1,5	80	200
Пневнокамерний насос	200	6,0	2000	150
Ерліфт	25	0,5	100	100
Пневноімпульсний насос	200	0,05	1500	150

ТС 16510005

Арк

31

Инь.Неподл. Подп. и дата. Взаим. инв. Инв. Модуль

Из Лис. № докум. Подп. Дат

РОЗДІЛ 4 ОХОРОНА ПРАЦІ ТА БЕЗПЕКА В НАДЗВИЧАЙНИХ СИТУАЦІЯХ

4.1 Техніка безпеки при роботі на теплоелектростанціях

Охорона праці на теплоелектростанціях регулюється нормативними законодавчими актами України та колективним договором між адміністрацією та трудовим колективом підприємства [22].

Адміністрація підприємства зобов'язується забезпечити обладнання всіх робочих місць і створити безпечні умови праці . Всі працівники, які приймаються на підприємство, підлягають попередньому медичному огляду. Медичний огляд і висновки про стан здоров'я з осіб які прийняті на підприємство здійснюються у відповідності з діючими нормативними документами [22].

При впровадженні технологічних процесів і методів праці, а також при зміні вимог або введені нових правил інструкцій всі працівники проходять цільовий інструктаж безпечних методів праці. Допуск до роботи робочих, які не пройшли навчання не допускаються. Повторний інструктаж проводиться з робочих цехів і підрозділів один раз в квартал (журнал проведення інструктажів) [23].

Об'єкт є високотехнологічним, на якому присутнє потенційно небезпечне обладнання. Протікаючі процеси високотемпературні, значна кількість обладнання і трубопроводів знаходиться під високим тиском. Присутні обертові механізми. Об'єкт має підвищений ступінь вибухопожежонебезпечності, так як процес горіння є одним з основних на даному виробництві, відповідно вугілля, що використовується на даній станції, має властивість самозайматися (на складі палива), а в замкнутому просторі вибухати (система пилоприготування, безпосередньо в котлі і т. д.).

Инь.Неподл. Подп. и дата. Взаим. инв. Инв. Подубл

Инь.	Неподл.	Подп.	и дата.	Взаим. инв.	Инв. Подубл
Из	Лис	№ докум.	Подп.	Лат	

ТС 16510005

Арк

32

Крім палива, що спалюється на станції використовуються інші горючі речовини, такі як водень, машинне масло, мазут та ін [24].

На персонал теплоелектростанції діють наступні шкідливі і небезпечні фактори:

- наявність обладнання працюючого під тиском;
- шум та вібрація;
- підвищена температура робочої зони;
- рівень освітленості робочої зони;
- теплове випромінювання;
- електро- та пожежонебезпека;
- в пункті керування на оператора впливає електромагнітне випромінювання, що пов'язане з використанням на робочому місці комп'ютера.

Експлуатація котлоагрегату відноситься до робіт підвищеної небезпеки і повинна відповідати вимогам ДНАОП 0.00-1.08-94 « Правила будови та безпечної експлуатації парових та водогрійних котлів» [25] та технічним умовам на апарати. Найбільшу небезпеку являють собою вибухи парових котлів.

Організаційними причинами вибухів котлів є порушення правил технічної експлуатації, режимів їх роботи, посадових інструкцій та вимог техніки безпеки обслуговуючим персоналом.

Основними технічними причинами вибуху котлів можуть бути: різке зниження рівня води в барабані котла, що приводить до перегрівання стінок котла; раптове руйнування стінок котла внаслідок появи в них тріщин або втомних утворень, зумовлених перевищенням тиску порівняно з розрахунковим у випадку несправності запобіжних пристроїв; незадовільний водний режим котла, що приводить до утворення накипу, накопичення вибухонебезпечних паливних газів; дефекти конструкційних елементів і

Инв.Неподл.	Подп. и дата	Взаим.инв.	Инв.Недубл.	ТС 16510005					Арк
				Из	Лис	№ докум.	Подп.	Дат	33

виготовлення основних вузлів та зниження їх механічної міцності і надійності у процесі експлуатації [22].

До організаційних заходів забезпечення здорових і безпечних умов праці в котельні належать:

- правильна організація роботи, навчання, контролю та нагляду з охорони праці;
- дотримання трудового законодавства, міжгалузевих та галузевих нормативних актів про охорону праці;
- впровадження безпечних методів та наукової організації праці;
- проведення оглядів, лекційної та наочної агітації і пропаганди з питань охорони праці;
- організація планово-попереджувального ремонту устаткування котлоагрегату;
- технічних оглядів та випробувань котла.

До технічних заходів належать заходи з виробничої санітарії та техніки безпеки.

Заходи з виробничої санітарії передбачають організаційні, гігієнічні та санітарно-технічні заходи та засоби, що запобігають дії на працюючих шкідливих виробничих факторів.

Заходи з техніки безпеки передбачають систему організаційних та технічних заходів та засобів, що запобігають дії на працюючих небезпечних виробничих факторів [22].

Приміщення турбінного цеху характеризується:

- підвищеною температурою;
- наявністю теплового випромінювання;
- підвищеною відносною вологістю.

Для забезпечення комфортної роботи персоналу відповідно до ДСН 3.3.6.042-99, «Гігієнічні вимоги до мікроклімату виробничих приміщень» [26], на проектуваному об'єкті передбачається наступне:

Инь.Неподл. Подп. и дата. Взаим. инв. Инв. Подубл.

Изь	Лис	№ докум.	Подп.	Лат

ТС 16510005

Арк

34

- установка систем повітряного опалення, суміщених з вентиляцією;
- герметизація технологічного обладнання [22]. Перераховані заходи забезпечують параметри мікроклімату відповідно до ГОСТ 12.1.005-88 «Санітарно-гігієнічне нормування повітря робочої зони»[27] і ДСН 3.3.6.042-99 «Гігієнічні вимоги до мікроклімату виробничих приміщень» [28].

Для роботи в цехах головного корпусу передбачається поєднане освітлення відповідно до ДБН 02.5-28-2006 «Звіт правил: природне і штучне освітлення» [29], які в даному випадку передбачають:

- природне освітлення через бічні віконні прорізи;
- штучне освітлення, система комбінована.

Для роботи в турбінному цеху необхідні різні види штучного освітлення, а саме:

- робоче, для освітлення приміщення відповідно до розряду зорових робіт;
- аварійне, для можливості продовження робіт при відключенні основного освітлення;
- евакуаційне, розташоване вздовж евакуаційних проходів і сходів.

Джерелами шуму на об'єкті є:

- турбіни;
- обертові механізми (насоси, вентилятори і т.д.);
- трубопроводи води і пари.

Усунення шкідливого впливу шуму на людину у виробничих умовах досягається рядом заходів, відповідно до ДСН 3.3.6.037-99 «Шум. Загальні вимоги безпеки»:

- раціональне розміщення обладнання;
- своєчасний плановий і попереджувальний ремонт обладнання;
- звуковбирне облицювання;
- звукоізолюючі кожухи, екрани, кабінки;

Инь.Неподл.	Подп. и дата	Взаим. инв.	Инь.Подубл.
-------------	--------------	-------------	-------------

Инь.Неподл.	Подп. и дата	Взаим. инв.	Инь.Подубл.
Из	Лис	№ докум.	Подп. Лат

ТС 16510005

Арк

35

- використання індивідуальних засобів захисту (наушники, беруші, комбіновані каски з навушниками і т. д.);
- дистанційне керування гучним устаткуванням;
- установка глушників трубчастого типу в системах припливної вентиляції і кондиціонування повітря.

До основних джерел вібрації проектуваного об'єкта відносяться:

- турбоагрегати;
- насоси;
- електродвигуни.

Вібрація передається від її джерела опорних елементів і поширюється в твердих тілах (перекрыттях, балках і т.д.) змушуючи вібрувати більш дрібні тіла (в тому числі людини) знаходяться з ними (твердими тілами) в зіткненні.

Систематичний вплив загальної вібрації на людину призводить до порушення опорно - рухового апарату, нервової системи, шлунково-кишкового тракту [22].

Усунення шкідливого впливу вібрації на людину у виробничих умовах, відповідно до ГОСТ 12.1.012-90 ССБТ «Вібраційна безпека [29]. Загальні вимоги», досягаються шляхом застосування:

- раціонального розміщення обладнання;
- своєчасного планового і попереджувального ремонту обладнання;
- вібропоглинаючих фундаментів, віброізоляції;
- вібродемпфіруючих матеріалів на обладнання.

Вібрація впливає на людину і нормується окремо для кожного встановленого напрямку в кожній октавній смузі по ДСН 3.3.6.037-99 «Санітарні норми. Виробнича, вібрація в приміщеннях житлових і громадських будівлях» [30].

Безпечна експлуатація електроустановок здійснюється у відповідності з вимогами ПУЕ, ДНАОП 0.00-1.21-98 «Правила безпечної експлуатації електроустановок споживачів» [31].

Инв. Моподл	
Инв. Подубл	
Взаим. инв.	
Подп. и дата	
Инв. Моподл	

Из	Лис	№ докум.	Подп.	Лат

ТС 16510005

Арк

36

Заходи із захисту, які застосовують в електроустановках, діляться на ті, що забезпечують безпеку при нормальному режимі роботи електроустановок і ті, що забезпечують безпеку при аварійному режимі роботи.

При нормальному режимі роботи для забезпечення безпеки застосовують малі напруги, ізоляцію струмоведучих частин, виконання електричних мереж ізольованих від землі, вирівнювання потенціалів, захисне розділення мереж, розташування струмоведучих частин на недосяжній висоті або в недоступному місці.

При пошкодженні робочої ізоляції напруга з струмоведучих частин надходить на металічні не струмоведучі частини обладнання, з'являється небезпека ураження електричним струмом.

В такому аварійному режимі безпека забезпечується подвійною ізоляцією, захисним заземленням чи зануленням корпусів обладнання, захисним відключенням та комплексом заходів по забезпеченню безпеки при надходженні високої напруги на бік низької.

Для захисту людей від ураження електричним струмом при пошкодженні ізоляції повинно бути (згідно ПУЄ) застосовано, хоча б одне з наступних захисних заходів: заземлення, захисне відключення, занулення, розділюючий трансформатор, мала напруга, подвійна ізоляція, вирівнювання

Основними причинами пожеж в машзалі є: недотримання вимог устрою та експлуатації обладнання; виникнення вибухонебезпечної суміші в топці і газоходах котла; неполадки електрообладнання; самозаймання спецодягу, сміття; порушення правил проведення зварювальних і вогневих робіт; вихід газу внаслідок порушення щільності з'єднань газопроводів і арматури; виникнення іскри при використанні слюсарного інструменту в загазованому помешканні; поломка приладів автоматики; куріння в приміщенні; неправильне роз положення технічних засобів захисту від статичної та атмосферної електрики.

Инв.Неподл. Подп. и дата. Взаим. инв. Инв.Подубл.

ИЗ	Лист	№ докум.	Подп.	Дат
----	------	----------	-------	-----

ТС 16510005

Арк
37

При експлуатації та ремонті обладнання машинного залу необхідно суворо дотримуватися вимог ДНАОП 0.01-1.01-95 «Правила пожежної безпеки в Україні» [32].

Для запобігання виникнення пожеж в машинному залі необхідно взяти наступні заходи:

- вентиляційні повітря ходи виготовлені із незгораємих матеріалів;
- електрообладнання та світильники виконуються в пиленепроникненому виконанні;
- надійна теплова ізоляція елементів, що мають високу температуру
- періодичний контроль цілісності ізоляції;
- легкозаймисті матеріали повинні зберігатися в спеціальних кладових в металевих тарах;
- все електрообладнання і металеві частини системи вентиляції повинні бути надійно заземлені;
- наявність спеціальних місць для куріння;
- періодичне проведення інструктажів з протипожежної безпеки;
- дотримання протипожежних правил при виконанні вогняних робіт;

Машинний зал обладнують пожежними кранами з рукавами і шлангами. В приміщенні машзалу, а в необхідних випадках і біля входу встановлюють пожежні щити з набором пінних та вуглекислотних вогнегасників типу ВВК-2,0 та ОВП-10, міцного полотна (волок, азбест), ломів, сокир, багрів. Поблизу пожежного щита розташовують ящик з піском.

При виникненні в машинному залі пожежі необхідно терміново викликати пожежну команду, повідомити про пожеж відповідальному по машинному залу, прийняти всі заходи для гасіння пожежі.

Якщо пожежа загрожує самому котлу, потрібно зупинити його в аварійному порядку, швидко зупинити роботу газових горілок, закрити задвижку на ввіді газопроводу в котельню. Тільки в екстремальному випадку, коли пожежа загрожує життю машиніста, (оператора), він має право

Инь.Неподл. Подп. и дата. Взаим. инв. Инв. Подубл.

Изь	Лис	№ докум.	Подп.	Дат
-----	-----	----------	-------	-----

ТС 16510005

Арк

38

залишити приміщення котельні, перекривши крани водовказівних приладів і зачинивши за собою двері.

Инв. №подл.	Подп. и дата	Взаим. инв.	Инв. №дубл.

Из	Лис	№ докум.	Подп.	Дат

ТС 16510005

Арк
39

ВИСНОВКИ

На основі проведеного аналізу і оцінки впливу шкідливих викидів ТЕС України на навколишнє середовище, можна дійти висновку, що нинішня енерго-екологічна ситуація в Україні є складною і потребує докорінних змін у паливно-енергетичному комплексі.

Об'єкти теплоенергетики представляють собою джерела потенційного, до теперішнього часу практично кількісно не врахованого ризику для населення і навколишнього середовища. Комплексна оцінка процесів енергогенерації, енергоспоживання і пов'язаних з ними екологічних наслідків вкрай необхідна, оскільки енергетичні об'єкти паливно-енергетичного комплексу за ступенем впливу на навколишнє середовище належать до числа таких, що найбільш інтенсивно впливають на біосферу. Оскільки викиди забруднюючих речовин від вугільних електростанцій являють загрозу екологічній безпеці та здоров'ю населення України, то проведення комплексних заходів по зменшенню викидів шкідливих речовин в оточуюче середовище є важливою задачею.

У даній бакалаврській роботі було розглянуто склад і особливості золошлаків ТЕС, показано вплив золошлакових відходів на довкілля, виявлені слабкі місця в процесі утворення відходів, проаналізовано методи утилізації ЗШВ, які існують у світовій практиці, визначені оптимальні методи утилізації ЗШВ, розроблена програма переробки та використання золошлакових відходів теплових електростанцій, проведена еколого-економічна оцінка розроблених заходів.

Инь.Неподл. Подп. и дата. Взаим. инв. Инв.Подубл

Из	Лис	№ докум.	Подп.	Дат

ТС 16510005

Арк

40

ПЕРЕЛІК ДЖЕРЕЛ ПОСИЛАНЬ

1. Зменшення техногенного впливу вугільних ТЕС на довкілля (на прикладі Бурштинської ТЕС) [Електронний ресурс] – Режим посилання: http://elar.nung.edu.ua/bitstream/123456789/5471/1/ebzr_216-2017_1-108-118.pdf
2. Особливості впливу золовідвалів підприємств теплоенергетики на навколишнє середовище [Електронний ресурс] – Режим посилання: <https://nuczu.edu.ua/sciencearchive/ProblemsOfEmergencies/vol28/5jacishin.pdf>
3. Парогазовые установки с внутрицикловой газификацией топлива и экологические проблемы энергетики В.М. Масленников, Ю.А. Выскубенко, В.Я. Штеренберг (СССР), Г.Р. Смитсон, Ф.Л. Робсон, А.В. Лемон, В.Т. Лохон (США). – М.: Наука, 1983. – 264 с.
4. Классификация отходов ТЭС. [Електронний ресурс] – Режим посилання : http://otherreferats.allbest.ru/manufacture/00093796_0.html
5. Использование золошлаковых отходов в Новосибирской области. – Газета «Континент Сибирь», вып. 19, 2008 [Електронний ресурс] – Режим посилання: http://www.ksonline.ru/ks/-/jid/382/cat_id/6/id/19105/
6. Звіт. «Дослідження та гігієнічна оцінка впливу господарської діяльності Трипільської ТЕС, що входить до складу ПАТ «Центрэнерго», на забруднення навколишнього природного середовища та умови проживання населення територій Обухівського району Київської області. Київ, 2016. 38 с/
7. Анализ технологий и методов утилизации твёрдых продуктов десульфурзации и частиц золы. [Електронний ресурс] – Режим посилання: <http://www.ufpk.com.ua/files/p3/analiz.html>
8. Галич С. А. Перспективы использования золошлаков ТЭС в качестве микроудобрения для почв. – Институт проблем машиностроения Национальной академии наук Украины, Харьков, Украина [Електронний ресурс] – Режим посилання: <http://waste.ua/cooperation/2007/theses/galich.html>
9. Закон України «Про охорону навколишнього середовища»

ТС 16510005

Арк

41

Инв.Модул

Взаим.инв.

Подп. и дата

Инв.Модул

Из Лис № докум. Подп. Дат

транспорт, переработка, складирование», Москва, 23-24 апреля 2009 г. М.: Издательский дом МЭИ, 2009. С. 95 – 100

20. Гаврилов Э.И. Топливо-Транспортное хозяйство и золошлакоудаление на ТЭС: Учеб.пособие для вузов.-М.:Энергоатомиздат, 1987. -С.149-154.

21. Клони М. Применение технологии пневмотранспортирования золошлаков от энергоблоков мощностью 300 и 500 МВт угольных электростанций Технологии удаления летучей золы ТЭС в Индии / Клони М., Коломиец Ю. // Материалы II научно-практического семинара «Золошлаки ТЭС: удаление, транспорт, переработка, складирование», Москва, 23-24 апреля 2009 г. М.: Издательский дом МЭИ, 2009. С. 101 - 103.

22. Дипломний проект [Електронний ресурс] – Режим доступа: https://ela.kpi.ua/bitstream/123456789/29987/1/Mushtai_bakalavr.pdf

23. Кривільова С. П., Лопухіна О.О. Основи екології: навчальнометодичний посібник. Харків: НТУ “ХП”. 2006. 112 с.

24. Исследование параметров тепловых схем ПГУ с целью выбора наиболее эффективных для реконструкции ТЭЦ энергосистемы : монография по ред. Лозового Д. Г. Минск, 2011

25. ДНАОП 0.00-1.08-94 « Правила будови та безпечної експлуатації парових та водогрійних котлів»

26. ДСН 3.3.6.042-99, «Гігієнічні вимоги до мікроклімату виробничих приміщень»

27. ГОСТ 12.1.005-88 «Санітарно-гігієнічне нормування повітря робочої зони»

28. ДСН 3.3.6.042-99 «Гігієнічні вимоги до мікроклімату виробничих приміщень»

29. ГОСТ 12.1.012-90 ССБТ «Вібраційна безпека»

30. ДСН 3.3.6.037-99 «Санітарні норми. Виробнича, вібрація в приміщеннях житлових і громадських будівлях»

Инь.Неподл. Подп. и дата. Взаим. инв. Инв. Подубл.

Изь	Лис	№ докум.	Подп.	Лат
-----	-----	----------	-------	-----

ТС 16510005

Арк

43

31. ДНАОП 0.00-1.21-98 «Правила безпечної експлуатації електроустановок споживачів»

32. ДНАОП 0.01-1.01-95 «Правила пожежної безпеки в Україні».

Инь.Неподл.	Подп. и дата	Взаим. инв.	Инь.Модуль	

Инь.	Лис.	№ докум.	Подп.	Дат.

ТС 16510005

Арк

44