



Дубл.																			
Взам.																			
Оригін.																			
Редуктор											КІСумДУ 01140.00050								
Розробив	Попок О.Г.						КІСумДУ			МВ 28.16.009						КІСумДУ 01140.00050			
Перевірив	Приходько О.М.																		
Н. контр.							Шестерня						БР						
М 01	Сталь 40Х ГОСТ4543-71																		
М 02	Код		ОВ	МД	ОН	Н. витр.	КВМ	Код заготовки		Профіль і розміри			КД	МЗ					
			166	5,7	1		0,65	41211Х		∅ 176,1×66,4			1	8,8					
А	Цех	Діл.	РМ	Опер.	Код, назва операції				Позначення документа										
Б	Код, назва устаткування							СМ	Проф.	Р	УП	КР	КООД	ОН	ОП	Кшт.	Тп.з.	Тшт.	
03																			
А 04	ХХ	ХХ	ХХ	000	1347 Штампувальна				ІТБ										
Б 05	121111			Прес ГПТГМ-16															
06																			
А 07	ХХ	ХХ	ХХ	005	3808 Токарна з ЧПК				ІТБ										
Б 08	381111			16К20Т1				2	15292	312	1Р	1	1	1	830	1	15	7,69	
09																			
А 10	ХХ	ХХ	ХХ	010	5714 Токарна багаторізева				ІТБ										
Б 11	381114			1Н713				2	18225	312	1Р	1	1	1	830	1	20	4,82	
12																			
А 13	ХХ	ХХ	ХХ	015	4209 Горизонтально-протяжна				ІТБ										
Б 14	381718			7Б57				2	16458	412	1Р	1	1	1	830	1	11	0,56	
15																			
МК																			



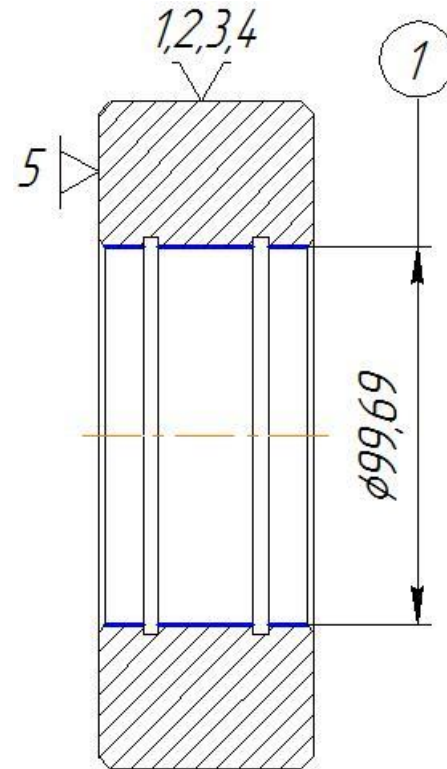




Дубл.			
Взам.			
Оригін.			


КІСумДУ 01140.00050

Розробив	Попок О.Г.			КІСумДУ	МВ 28.16.009		КІСумДУ 01140.00050		
Перевірив	Приходько О.М.								
				Колесо зубчасте			БР		015
Н.контр.									

 $\sqrt{Ra} 3,2$ 

KE

