

Міністерство освіти і науки України
Сумський державний університет
Факультет електроніки та інформаційних технологій
Кафедра електроенергетики

Робота допущена до захисту
Зав. кафедрою електроенергетики

_____ І.Л. Лебединський
«___» _____ 2020 р.

КВАЛІФІКАЦІЙНА РОБОТА БАКАЛАВРА

тема «Розробка системи електропостачання та організація обліку електроенергії населеного пункту»

Спеціальність – 141 Електроенергетика, електротехніка та електромеханіка

Виконав студент гр. ЕТ-61

Тунік Є. І.

Керівник

Дяговченко І. М.

Суми – 2020

Сумський державний університет

Факультет електроніки та інформаційних технологій

Кафедра електроенергетики

Спеціальність – 141 Електроенергетика, електротехніка та електромеханіка

ЗАТВЕРДЖЕНО

Зав. кафедрою електроенергетики

_____ І.Л. Лебединський
«__» _____ 2020– р.

Завдання

на кваліфікаційну роботу бакалавра

Туніка Євгенія Ігоровича

1. Тема роботи «Розробка системи електропостачання та організація обліку електроенергії населеного пункту»
затверджено наказом по університету № _____ від _____
2. Термін здачі студентом завершеної роботи 03.06. 2020 р.
3. Вихідні дані до роботи план населеного пункту, кількість та характеристики споживачів мережі.
4. Зміст розрахунково-пояснювальної записки (перелік питань, які необхідно вирішити)
 - Вступ;
 - Розрахунок електричної мережі;
 - Вибір силових трансформаторів та кабельних ліній;
 - Організація обліку електричної енергії;
5. Перелік графічного матеріалу (з точним позначенням обов'язкових креслень)
 - План-схема населеного пункту;
 - Однолінійна електрична схема трансформаторної підстанції населеного пункту.

КАЛЕНДАРНИЙ ПЛАН

№п/п	Назва етапів роботи	Термін виконання етапів роботи	Примітка
1	Розрахунок навантажень електричної мережі населеного пункту	30.03.2020р.	
2	Вибір трансформаторів та кабелів для мережі	10.04.2020р.	
3	Організація обліку електричної енергії	22.04.2020р.	
4	Охорона Праці	10.05.2020р.	
5	Оформлення графічного матеріалу	15.05.2020р.	
6	Оформлення пояснювальної записки	20.05.2020р.	
7	Виконання креслень	24.05.2020р.	

Студент _____
(підпис)

Керівник роботи _____
(підпис)

РЕФЕРАТ

с. 62, рис. 13, табл. 14, кресл. 2

Бібліографічний опис: Тунік Є. І. Розробка системи електропостачання та організація обліку електроенергії населеного пункту [Текст]: робота на здобуття кваліфікаційного ступеня бакалавра; спец.: 141 Електроенергетика, електротехніка та електромеханіка /Тунік Є. І.; наук. керівник І. М. Дяговченко. – Суми: СумДУ, 2020. – 62 с.

Ключові слова: електрична мережа, трансформаторна підстанція, силовий трансформатор, АСКОЕ, лічильник електроенергії;

электрическая сеть, трансформаторная подстанция, силовой трансформатор, АСКУЭ, счетчик электроэнергии;

electric network, transformer substation, power transformer, ASKUE, electric energy meter.

Короткий огляд – В роботі досліджено роботу електричної мережі 0,4 кВ, включно з параметрами ліній, трансформаторів та навантаженнями мережі. Проведено вибір потужності силових трансформаторів, та кабелів для сільських ліній електропередач. Проведено дослідження різних типів систем АСКОЕ, проведено вибір типів та кількості обладнання для організації автоматизованого обліку електричної енергії та висвітлене економічне обґрунтування доцільності встановлення АСКОЕ.

ПЕРЕЛІК СКОРОЧЕНЬ:

АСКОЕ – автоматизована система комерційного обліку електроенергії;

ДЖ – джерело живлення;

КЗ – коротке замикання;

ЛЕП – лінія електропередач;

МВ – методичні вказівки;

ПС – підстанція;

ТС – трансформатор струму;

ТН – Трансформатор напруги;

ТП – трансформаторна підстанція;

ХХ – холостий хід.

					БР 3.6.141.408 ПЗ	Арк
						5
Зм.	Арк	№ Документу	Підпис	Дата		

Зміст

Вступ	7
РОЗДІЛ 1. Опис населеного пункту та вихідні дані для розрахунку	9
1.1 Вихідні дані та основні задачі розрахунку.....	9
1.2 Характеристика населеного пункту та наявних споживачів електроенергії.....	10
РОЗДІЛ 2. Розрахунок параметрів електричної мережі.....	13
2.1 Розрахунок навантаження споживачів	13
2.2 Розрахунок навантаження вуличного освітлення.....	17
2.3 Вибір трансформаторів для підстанції.....	18
2.4 Вибір електричних проводів та кабелів.....	20
2.5 Перевірка електричних провідників за тривало припустимим струмом та припустимою втратою напруги	22
РОЗДІЛ 3. Організація обліку електричної енергії населеного пункту	24
3.1 Основні принципи роботи та побудови АСКОЕ	24
3.2 Обґрунтування вибору типу АСКОЕ. Недоліки та переваги різних типів систем	25
3.3 Опис системи PLC.....	31
3.4 Визначення складу та кількості технічних засобів вимірювальної техніки та обладнання для організації обліку електроенергії.....	37
3.5 Обґрунтування доцільності встановлення АСКОЕ.....	47
РОЗДІЛ 4. Охорона праці	49
4.1 Інструкція з охорони праці при експлуатації автоматизованих систем обліку електроенергії	49
4.2 Вимоги безпеки при роботі з приладами обліку електричної енергії	56
Висновки	60
Список літератури	61

					БР 3.6.141.408 ПЗ			
<i>Змн.</i>	<i>Арк.</i>	<i>№ докум.</i>	<i>Підпис</i>	<i>Дата</i>	<i>Розробка системи електропостачання та організація обліку електроенергії населеного пункту</i>	<i>Літ.</i>	<i>Арк.</i>	<i>Акрюшів</i>
Р Розроб.		Тунік Є.І.						
Керівник Н		Дяговченко І.М.					6	62
Консульт.						СумДУ, ЕТ-61		
Н. контр.								
Затверд.		Лебединський І. Л.						

Вступ

Комерційний облік електричної енергії є однією з найважливіших складових енергетичного ринку в цілому світі. Основною задачею організації комерційного обліку електричної енергії на ринку електричної енергії є надання всім учасникам ринку повної та достовірної інформації про обсяги виробленої, відпущеної, переданої, розподіленої, імпортованої та експортованої, а також спожитої електричної енергії у визначений проміжок часу для її подальшого використання та здійснення розрахунків. До послуг комерційного обліку належать:

1) установлення, налаштування, заміна, розвиток, введення та виведення з експлуатації, а також технічна підтримка та обслуговування засобів комерційного обліку, їх програмного та апаратного забезпечення;

2) збір, керування та адміністрування даних комерційного обліку.

До недавнього часу облік був досить неточним та ринок електроенергії зазнавав значних втрат через недостовірний облік (застарілі засоби обліку з великою відносною похибкою вимірювання), крадіжки серед великої кількості споживачів, надавані споживачами недостовірні дані про обсяги спожитої електроенергії та застарілі розподільчі мережі. В даній роботі спробуємо вирішити більшість проблем минулого, а саме - організувати якісне електропостачання для сільського населеного пункту, точний облік спожитої електричної енергії та зменшити можливість без облікового використання електричної енергії.

Мета даної роботи полягає в:

- закріпленні, систематизації, та поглибленні практичних і теоритичних
- знань з дисциплін за напрямом професійної підготовки;
- використання отриманих знань та навичок під час виконання практичних і науково-технічних завдань;
- набуття досвіду оформлення пояснювальної записки і креслень відповідно до діючих стандартів;
- аналізі отриманих результатів, формування висновку;

						Арк
					БР 3.6.141.408 ПЗ	7
Зм.	Арк	№ Документу	Підпис	Дата		

- набутті досвіду публічного захисту виконаної роботи.

Основними задачами в даній роботі є розрахунок електричної мережі населеного пункту, а саме: визначення потужностей кожної лінії електричної мережі, вибір трансформаторів та кабелів, втрат напруги в кабелях. Після розрахунку електричної мережі буде розроблена система комерційного обліку електроенергії для населеного пункту, яка передбачає впровадження автоматизованої системи комерційного обліку електричної енергії (АСКОЕ). Для цієї задачі необхідно обрати тип системи, кількість та типи засобів обліку та пристроїв, призначених для збору та передачі даних.

					БР 3.6.141.408 ПЗ	Арк
						8
Зм.	Арк	№ Документу	Підпис	Дата		

РОЗДІЛ 1. Опис населеного пункту та вихідні дані для розрахунку

1.1 Вихідні дані та основні задачі розрахунку

Вихідні дані до розрахунку електричної мережі приведено на рис. 1.1, в табл. 1.1 та 1.2.

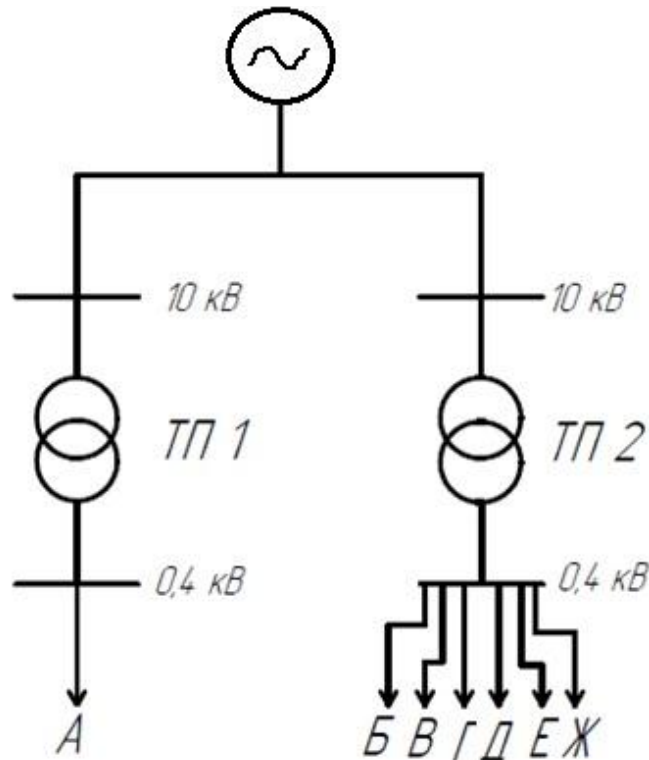


Рисунок 1 – Вихідна схема заданої мережі

Таблиця 1.1 – Довжини ділянок електричної мережі

Довжини ПЛ км						
А	Б	В	Г	Д	Е	Ж
0,128	0,09	0,030	0,381	0,354	0,474	0,276

Види та кількість споживачів для кожної лінії наведено у табл. 1.2.

Таблиця 1.2 – Види та кількість споживачів для кожної лінії.

Тип споживача	Кількість споживачів на фідері, од.							Загальна кількість
	А	Б	В	Г	Д	Е	Ж	
Одноквартирний ж/б	-	-	-	-	13	15	22	50
20-квартирний ж/б	-	-	-	3	-	-	-	3
Сховище зернових культур	1	-	-	-	-	-	-	1
Магазин	-	1	-	-	-	-	-	1
Їдальня	-	-	1	-	-	-	-	1

Відповідно до поставленого завдання, в даній роботі необхідно розрахувати навантаження кожної лінії та повне навантаження підстанції, згідно вихідних даних, обрати кількість та тип силових трансформаторів та живлячих кабелів для забезпечення енергопостачання населеного пункту, розробити систему обліку електричної енергії з використанням АСКОЕ.

1.2 Характеристика населеного пункту та наявних споживачів електроенергії

Населений пункт, що розглядається в даній роботі, являє собою невелике село під назвою Шолудьки з населенням в 600 осіб. Село має електричну підстанцію 10/0,4 кВ, яка живить шість вулиць з використанням семи ліній електропередач. Кількість та місце підключення наявних споживачів було наведено раніше, їхні характеристики подано в табл. 1.3

Таблиця 1.3 – Розрахункові максимуми навантаження та категорії споживачів електроенергії.

№	Тип споживача	P_D , кВт	P_B , кВт	Q_D , кВАр	Q_B , кВАр	Категорія
1	Одноквартирний житловий будинок	1,5	4	-	-	III
2	Квартира	0,7	2,0	-	-	III
3	Магазин	10	2	-	-	III
4	Їдальня	35	15	-	-	III
5	Сховище зернових культур	80	80	60	60	III

P_D – денний максимум активного навантаження споживачів, кВт;

P_B – вечірній максимум активного навантаження споживачів, кВт;

Q_D – денний максимум реактивного навантаження споживачів, кВАр;

Q_B – вечірній максимум реактивного навантаження споживачів, кВАр.

В населеному пункті, що є об'єктом дослідження даної кваліфікаційної роботи бакалавра, всі споживачі відносяться до III категорії надійності електропостачання, тобто допускається тривалість знеструмлення ліній протягом року не більше ніж 72 години, і не довше 24 годин протягом одного відключення. В даний період входить і час на ремонтні роботи.

Загальний вигляд населеного пункту зображено на рис. 2. План схема селища у масштабі 1:3000 наведена в додатку А до дипломної роботи.

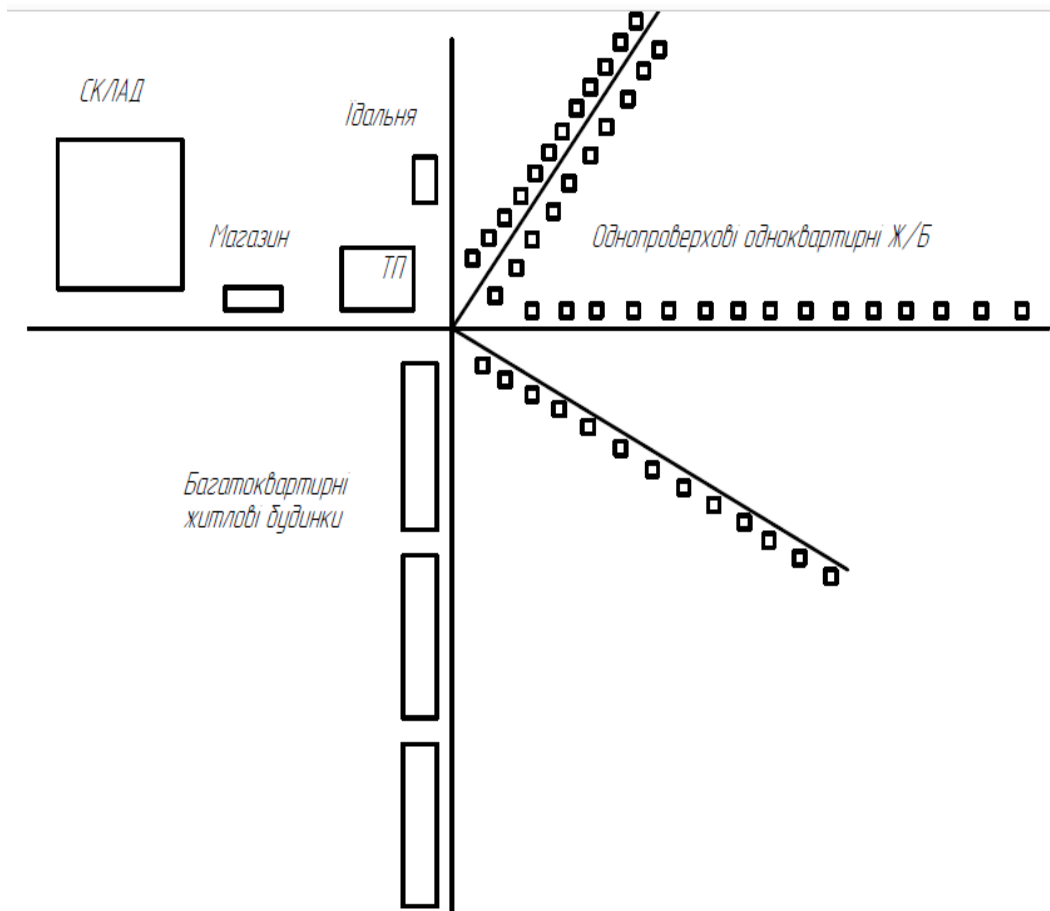


Рисунок 2. План-схема населеного пункту.

Зм.	Арк	№ Документу	Підпис	Дата

БР 3.6.141.408 ПЗ.

Арк

12

РОЗДІЛ 2. Розрахунок параметрів електричної мережі

2.1 Розрахунок навантаження споживачів

Розрахунок навантаження споживачів потрібно проводити окремо для кожної трансформаторної підстанції (ТП). Почнемо з ТП-1. Від нього в населеному пункті відходить лише один фідер «А», від якого живиться зернове сховище. Згідно вихідних даних:

$$P_{дА} = P_{вА} = 80 \text{ кВт}$$

$$Q_{дА} = Q_{вА} = 80 \text{ кВАр}$$

Як бачимо, вечірній та денний максимуми навантаження співпадають. Оберемо значення денного навантаження. Знаходимо повне навантаження споживача S_A за формулою

$$S_A = \sqrt{P_{дА}^2 + Q_{дА}^2} \quad (2.1)$$

$$S_A = 100 \text{ кВА}$$

Проведемо розрахунок навантажень для ТП-2. Від неї відходить шість фідерів. Від фідера «Б» заживлено магазин, а від «В» живиться їдальня. Споживачі «Б» і «В» є неоднорідними, тобто потужність їдальні значно вища за потужність магазину. Отже, в цьому випадку необхідно просумувати навантаження за допомогою методу надбавок. Використаємо формулу для денного максимуму:

$$P_{д(Б+В)} = P_B + \Delta P \quad (2.2)$$

де ΔP – надбавка потужності. Для $P_{дБ} = 10 \text{ кВт}$; надбавка становить $\Delta P = 6 \text{ кВт}$.

$$P_{д(Б+В)} = 35 + 6 = 41 \text{ кВт}$$

					БР 3.6.141.408 ПЗ.	Арк
						13
Зм.	Арк	№ Документу	Підпис	Дата		

Для вечірнього максимуму, при $P_{вБ} = 2$ кВт, надбавка $\Delta P = 1,2$ кВт.

$$P_{в(Б+В)} = 15 + 1,2 = 16,2 \text{ кВт.}$$

Далі потрібно розрахувати навантаження фідера «Г». Ця лінія постачає електричну енергію, згідно вихідних даних, на три будинки, кожен з яких містить по двадцять квартир. Денний максимум споживання потужності для однієї квартири становить $P_{р,дГ} = 0,7$ кВт, а вечірній $P_{р,вГ} = 2$ кВт. Так як потужності споживачів не відрізняються, то навантаження будемо підраховувати за допомогою коефіцієнтів одночасності. Так як нам відомі лише активні складові навантаження, то формули для денного та вечірнього максимуму будуть мати вигляд:

$$P_{дГ} = k_{о.д.} \cdot n \cdot P_{р,дГ} \quad (2.3)$$

$$P_{вГ} = k_{о.д.} \cdot n \cdot P_{р,вГ} \quad (2.4)$$

де $k_{о.д.}$ – коефіцієнт одночасності;

n – кількість споживачів.

Розрахуємо потужність для одного будинку на 20 квартир. Коефіцієнт одночасності приймаємо рівним 0,37.

$$P_{дГ1} = 0,37 \cdot 20 \cdot 0,7 = 5,18 \text{ кВт}$$

$$P_{вГ1} = 0,37 \cdot 20 \cdot 2 = 14,8 \text{ кВт.}$$

Повну потужність фідера знайдемо таким же чином з використання коефіцієнта одночасності для трьох споживачів (підсумуємо споживання трьох будинків). Коефіцієнт приймаємо рівним 0,64.

$$P_{дГ} = 0,64 \cdot 3 \cdot 5,18 = 9,95 \text{ кВт}$$

$$P_{вГ} = 0,64 \cdot 3 \cdot 14,8 = 28,42 \text{ кВт.}$$

Наступною лінією буде «Д». Вона живить тринадцять одноквартирних житлових будинків. Потужність споживачів однакова, то ж будемо підраховувати,

					БР 3.6.141.408 ПЗ.	Арк
Зм.	Арк	№ Документу	Підпис	Дата		14

спираючись на попередній розрахунок. Розрахункові потужності для всіх одноквартирних житлових будинків, що наявні в нашому населеному пункті однакові і рівні: $P_{р.д,д} = 1,5$ кВт, $P_{р.в,д} = 4$ кВт. Коефіцієнт одночасності для фідера «Д» приймемо рівним 0,42. Знаходимо потужності:

$$P_{д,д} = 0,34 \cdot 13 \cdot 1,5 = 6,63 \text{ кВт}$$

$$P_{в,д} = 0,34 \cdot 13 \cdot 4 = 17,68 \text{ кВт.}$$

Перейдемо до фідера «Е». Живить він п'ятнадцять житлових будинків. Коефіцієнт одночасності приймемо рівним 0,34. Денний та вечірній максимуми:

$$P_{д,Е} = 0,34 \cdot 15 \cdot 1,5 = 7,65 \text{ кВт}$$

$$P_{в,Е} = 0,34 \cdot 15 \cdot 4 = 20,4 \text{ кВт}$$

Останнім є фідер «Ж», до якого підключені двадцять два споживачі, коефіцієнт одночасності дорівнює 0,34. Потужності споживачів в денний та вечірній період часу дорівнюють:

$$P_{д,Ж} = 0,34 \cdot 22 \cdot 1,5 = 11,22 \text{ кВт}$$

$$P_{в,Ж} = 0,34 \cdot 22 \cdot 4 = 29,92 \text{ кВт.}$$

Для визначення повного навантаження на ТП-2 нам потрібно звести до суми навантаження всіх фідерів, що підключені до даної ТП. Ними являються «Б», «В», «Г», «Д», «Е», «Ж». Так як ми вже підраховали потужності «Б» та «В», йдемо за принципом однорідності споживачів. Так як на лініях «Д», «Е» та «Ж» підключені споживачі з однаковим навантаженням, то підрахуємо їх потужність за допомогою коефіцієнта неоднорідності для трьох споживачів. Коефіцієнт приймемо рівним 0,64. Скористаємося формулами для денного та вечірнього максимумів:

$$P_{д,(д+Е+Ж)} = k_{о,д} \cdot (P_{д,д} + P_{д,Е} + P_{д,Ж}) \quad (2.5)$$

$$P_{в,(д+Е+Ж)} = k_{о,д} \cdot (P_{в,д} + P_{в,Е} + P_{в,Ж}) \quad (2.6)$$

$$P_{д,(д+Е+Ж)} = 0,64 \cdot (6,63 + 7,65 + 11,22) = 16,32 \text{ кВт}$$

					БР 3.6.141.408 ПЗ.	Арк
						15
Зм.	Арк	№ Документу	Підпис	Дата		

$$P_{в.(Д+Е+Ж)} = 0,64 \cdot (17,68 + 20,4 + 29,92) = 43,52 \text{ кВт}$$

До отриманих даних додамо потужність фідера «Г» з врахуванням коефіцієнту одночасності для двох споживачів, $k_{о.д.} = 0,75$.

$$P_{д.(Г+Д+Е+Ж)} = k_{о.д.} \cdot (P_{д.Г} + P_{д.(Д+Е+Ж)}) \quad (2.7)$$

$$P_{в.(Г+Д+Е+Ж)} = k_{о.д.} \cdot (P_{в.Г} + P_{в.(Д+Е+Ж)}) \quad (2.8)$$

$$P_{д.(Г+Д+Е+Ж)} = 0,75 \cdot (9,95 + 16,32) = 19,70 \text{ кВт}$$

$$P_{в.(Г+Д+Е+Ж)} = 0,75 \cdot (28,42 + 43,52) = 53,95 \text{ кВт}$$

Для знаходження повного активного навантаження споживачів потрібно додати потужність споживання фідерів «Б+В» до значень суми «Г+Д+Е+Ж». Так як значення доданків не відрізняються більш ніж в чотири рази між собою, розрахунок будемо проводити також за методом коефіцієнтів одночасності для двох споживачів за формулами:

$$P_{д.ТП-2} = 0,75 \cdot (P_{д.(Г+Д+Е+Ж)} + P_{д.(Б+В)}) \quad (2.9)$$

$$P_{в.ТП-2} = 0,75 \cdot (P_{в.(Г+Д+Е+Ж)} + P_{в.(Б+В)}) \quad (2.10)$$

$$P_{д.ТП-2} = 0,75 \cdot (19,7 + 41) = 45,52 \text{ кВт}$$

$$P_{в.ТП-2} = 0,75 \cdot (53,95 + 16,2) = 52,61 \text{ кВт}$$

Повна денна та вечірня потужність навантаження ТП-2 знаходиться за формулою:

$$S_{д.ТП-2} = \frac{P_{д.ТП-2}}{\cos \varphi}, \quad (2.11)$$

$$S_{в.ТП-2} = \frac{P_{в.ТП-2}}{\cos \varphi}, \quad (2.12)$$

де $\cos \varphi = 0.89$.

					БР 3.6.141.408 ПЗ.	Арк
						16
Зм.	Арк	№ Документу	Підпис	Дата		

$$S_{д,ТП-2} = \frac{45,52}{0.89} = 50,58 \text{ кВА.}$$

$$S_{в,ТП-2} = \frac{52.61}{0.89} = 59,12 \text{ кВА.}$$

Як бачимо, вечірній максимум потужності перевищує значення денного. Для подальших розрахунків будемо використовувати навантаження у вечірній період часу.

2.2 Розрахунок навантаження вуличного освітлення

Для точного визначення навантаження на трансформатор обов'язково необхідно врахувати навантаження вуличного освітлення населеного пункту. Довжини вулиць ми отримуємо згідно плану селища, що виконаний в масштабі 1:3000 та наведений в додатку «А» до дипломної роботи. Вуличне освітлення буде підключено до мережі за допомогою окремої лінії від ТП-2. Згідно плану ми маємо шість вулиць, загальною довжиною одна тисяча дев'ятсот тридцять п'ять метрів.

Відповідно до рекомендацій та згідно табличних даних [1], для центральної вулиці довжиною 381 метр, на якій розташовані багатоквартирні будинки, приймаємо розрахункове питоме навантаження освітлення $5,7$ ВА на один метр довжини, для всіх інших ділянок – $3,5$ ВА на метр.

Знайдемо навантаження освітлення за формулою:

$$S_{в.о} = S_{п.п.} \cdot L, \quad (2.13)$$

де $S_{п.п.}$ – розрахункове питоме навантаження, L – довжина ділянки.

Для ділянки з багатоповерховою забудовою:

$$S_{в.о.1} = 5,7 \cdot 381 = 2171,7 \text{ ВА} \approx 2,17 \text{ кВА}$$

Для всіх інших ділянок:

$$S_{в.о.2} = 3,5 \cdot 1554 = 5439 \text{ ВА} \approx 5,44 \text{ кВА}$$

Повна потужність вуличного освітлення знаходиться за формулою:

					БР 3.6.141.408 ПЗ.	Арк
						17
Зм.	Арк	№ Документу	Підпис	Дата		

$$S_{B.O.} = S_{B.O.1} + S_{B.O.2} \quad (2.14)$$

$$S_{B.O.} = 2,17 + 5,44 = 7,64 \text{ кВА}$$

2.3 Вибір трансформаторів для підстанції

Вибір трансформаторів для підстанції здійснюється за такими критеріями:

- за напругою ВН
- за напругою НН
- за типом системи охолодження
- за потужністю

Потужність навантаження ТП-1 становить 100 кВА, а щоб знайти потужність ТП-2, нам треба додати навантаження вуличного освітлення до навантаження споживачів за формулою:

$$\sum S_{ТП-2} = S_{B.ТП-2} + S_{B.O.} \quad (2.15)$$

$$\sum S_{ТП-2} = 59,12 + 7,64 = 66,76 \text{ кВА}$$

Згідно отриманих потужностей, оберемо для ТП-1 силовий понижуючий масляний трансформатор ТМ-160. [3] Характеристики наведено в табл. 2.1.

Таблиця 2.1

Номінальна потужність, кВА	Втрати ХХ, Вт.	Напруга КЗ, %	Робоча напруга, кВ	Загальна маса, кг
160	400	4,5	10/0,4	705

Для ТП-2 оберемо масляний трансформатор ТМ-100. [3] Характеристики наведено в табл. 2.2.

Таблиця 2.2

Номінальна потужність, кВА	Втрати ХХ, Вт.	Напруга КЗ, %	Робоча напруга, кВ	Загальна маса, кг

100	290	4,5	10/0,4	525
-----	-----	-----	--------	-----

Знайдемо коефіцієнти завантаження для обох трансформаторів за формулою:

$$K_{зав} = \frac{S_{ТП}}{S_{НОМ}} \quad (2.16)$$

Для ТП-1:

$$K_{зав.ТП-1} = \frac{100}{160} = 0,625$$

Для ТП-2:

$$K_{зав.ТП-2} = \frac{66,76}{100} = 0,67$$

Оскільки трансформатори встановлені поруч, то в разі виходу з ладу одного з трансформаторів, можна тимчасово перевести навантаження споживачів, які від нього живляться, на справний трансформатор, який залишився в роботі. Оскільки всі споживачі відносяться до III категорії, то на період ремонту чи заміни трансформатора, деяким споживачам можна обмежити електропостачання на період до однієї доби. Сумарна потужність навантаження буде дорівнювати $S = 166,76$ кВА. В разі виходу з ладу ТМ-100, коефіцієнт завантаження становитиме:

$$K_{зав.ТП1} = \frac{166,76}{160} = 1,04$$

Якщо ТМ-160 вийде з ладу, тоді:

$$K_{зав.ТП2} = \frac{166,76}{100} = 1,67$$

Таким чином, при роботі лише ТМ-100 доведеться відключити частину споживачів населеного пункту з тим, щоб $K_{зав.ТП2}$ не перевищував 1,4.

					БР 3.6.141.408 ПЗ.	Арк
						19
Зм.	Арк	№ Документу	Підпис	Дата		

2.4 Вибір електричних проводів та кабелів

В пункті 2.1 було проведено розрахунок навантаження споживачів по кожному фідеру. Загалом їх сім. Виходячи з отриманих даних нам потрібно обрати кабелі для кожної лінії за силою струму, що там протікає.

Кабелі будемо обирати захищені самонесучі ізольовані, в зв'язку з тим, що вони мають велику кількість переваг:

- відсутність скруток при монтажі;
- не бояться налипання снігу та льоду;
- менші втрати напруги на великі відстані;
- висока надійність;
- вони простіші в прокладанні;
- не потребують встановлення великої кількості ізоляторів;
- високий опір на розрив.

Мінімальний переріз для кабеля СП-4, згідно каталогу заводу виробника становить 16 мм^2 [5].

Споживачі до ЛЕП будуть приєднуватися без скруток та ізоляторів, а за допомогою спеціальних зажимів, що підвищує надійність та якість електропостачання. В табл. 2.3 наведено потужність кожної лінії.

÷

Таблиця 2.3 – Повні потужності ліній.

№	А	Б	В	Г	Д	Е	Ж
S, кВА	100	11,24	39,33	31,57	19,86	22,9	33,62

Почнемо вибір кабелів для фідера «А». знаючи потужність навантаження, знайдемо силу струму за формулою:

$$I_A = \frac{S_A}{\sqrt{3}U_{\text{ном}}} \quad (2.17)$$

Де S_A - повна потужність фідера.

$$I_A = \frac{100}{1,73 \cdot 0,4} = 114,5 \text{ А.}$$

Обираємо кабель марки СІП-4 з площею перерізу 25 мм² та максимальним робочим струмом 130А, згідно каталогу заводу виробника.[5]

Для фідера «Б»:

$$I_B = \frac{11,24}{1,73 \cdot 0,4} = 16,24 \text{ А.}$$

Обираємо кабель СІП-4, з площею перерізу 16 мм² з максимальним тривалим струмом 100 А.

Для фідера «В»:

$$I_B = \frac{39,33}{1,73 \cdot 0,4} = 56,83 \text{ А.}$$

Обираємо кабель СІП-4, з площею перерізу 16 мм².

Для фідера «Г»:

$$I_G = \frac{31,57}{1,73 \cdot 0,4} = 45,62 \text{ А.}$$

Обираємо кабель СІП-4, з площею перерізу 16 мм².

Для фідера «Д»:

$$I_D = \frac{19,86}{1,73 \cdot 0,4} = 28,7 \text{ А.}$$

Обираємо кабель СІП-4, з площею перерізу 16 мм².

Для фідера «Е»:

$$I_E = \frac{22,9}{1,73 \cdot 0,4} = 33,1 \text{ А.}$$

Обираємо кабель СІП-4, з площею перерізу 16 мм².

Для фідера «Ж»:

$$I_{Ж} = \frac{33,62}{1,73 \cdot 0,4} = 48,58 \text{ А.}$$

Обираємо кабель СІП-4, з площею перерізу 16 мм².

					БР 3.6.141.408 ПЗ.	Арк
						21
Зм.	Арк	№ Документу	Підпис	Дата		

2.5 Перевірка електричних провідників за тривало припустимим струмом та припустимою втратою напруги

Після того, як ми вибрали кабелі, нам необхідно перевірити їх за припустимою втратою напруги. Згідно нормативних документів, для побутових споживачів показник напруги не повинен відрізнятися від номінальної більш ніж на 10%. [6] Для перевірки використаємо формулу:

$$\Delta U = I \cdot \rho \cdot \frac{L}{S} \cdot 100, \% \quad (2.18)$$

де ρ - питомий опір, Ом/км;

L – довжина лінії, км;

I- струм навантаження споживача, А;

S- переріз провідника, мм².

Струми навантаження беремо з пункту 2.5, ρ приймаємо рівним 0,028, довжини кожної лінії, згідно плану населеного пункту, наведені в таблиці 2.4.

Таблиця 2.4 – довжини ліній електропередач.

№	А	Б	В	Г	Д	Е	Ж
L, км	0,128	0,09	0,030	0,381	0,354	0,474	0,276

Для лінії з порядковим номером «А» втрата напруги на кінці ділянки становить:

$$\Delta U_A = 114,5 \cdot 0,028 \cdot \frac{0,128}{25} \cdot 100\% = 1,64\%, \text{ кабель обрано вірно.}$$

Для лінії «Б»:

$$\Delta U_B = 16,24 \cdot 0,028 \cdot \frac{0,09}{16} \cdot 100\% = 0,26\%, \text{ кабель обрано вірно.}$$

Для лінії «В»:

$$\Delta U_V = 56,83 \cdot 0,028 \cdot \frac{0,03}{16} \cdot 100\% = 0,3\%, \text{ кабель обрано вірно.}$$

Для лінії «Г»:

$$\Delta U_G = 45,62 \cdot 0,028 \cdot \frac{0,381}{16} \cdot 100\% = 3,4\%, \text{ кабель обрано вірно,}$$

Для лінії «Д» втрата напруги становить:

$$\Delta U_D = 28,7 \cdot 0,028 \cdot \frac{0,354}{16} \cdot 100\% = 1,78\%, \text{ кабель обрано вірно, даний}$$

переріз відповідає умові вибору.

Для лінії «Е» втрата напруги становить:

$$\Delta U_E = 33,1 \cdot 0,028 \cdot \frac{0,474}{16} \cdot 100\% = 2,74\%,$$

кабель обрано вірно, втрата напруги в межах допуску.

Для останньої лінії «Ж» розраховуємо:

$$\Delta U_{\text{Ж}} = 48,58 \cdot 0,028 \cdot \frac{0,276}{16} \cdot 100\% = 2,35\%, \text{ кабель обрано вірно.}$$

Перевіривши всі обрані кабелі за втратою напруги, зведемо отримані результати до табл. 2.5.

Таблиця 2.5 – Втрати напруги для кожної лінії.

Лінія	А	Б	В	Г	Д	Е	Ж
Втрата напруги, %	1,64	0,26	0,3	3,4	1,78	2,74	2,35

РОЗДІЛ 3. Організація обліку електричної енергії населеного пункту

3.1 Основні принципи роботи та побудови АСКОЕ

В попередніх розділах було розраховано електричну мережу нашого населеного пункту, тепер перейдемо до організації обліку електроенергії, адже це невід'ємна частина енергетичної системи. Саме від достовірного обліку залежить якість та правильність електропостачання. Основним обладнанням є лічильники. Перший електромеханічний лічильник з'явився в світі в далекому 1889 році, з того моменту і до недавнього часу облік електроенергії проводився шляхом запису показів облікових механізмів та передачі даних до енергопостачальної організації. В кінці 90-х років минулого століття в Україні почали розвиватися системи автоматизованого комерційного обліку електричної енергії.

Основними задачами АСКОЕ є:

- отримання даних, що реалізується за допомогою лічильників електричної енергії нових зразків;
- збір інформації мереживими вузлами та роутерами, які також виконують функцію передачі показників на сервери для їх обробки;
- формування таблиць споживання та контролю якості електричної енергії.

Поштовхом для впровадження системи автоматизованого комерційного обліку електроенергії також послужила жорстка необхідність контролю за споживанням електроенергії, так як побутові електроприлади, промислові установки почали розвиватися, їх кількість зросла і мережі почали не витримувати в пікові періоди навантаження. Дана система ж дозволила вести повний контроль за споживанням, так як надала можливість впровадження диференційованих в період часу тарифів на електроенергію. Це спонукало споживачів знизити навантаження в пікові періоди часу на економічних засадах. Цим самим підвищилася ефективність енерговикористання.

					БР 3.6.141.408 ПЗ.	Арк
Зм.	Арк	№ Документу	Підпис	Дата		24

Слід зазначити, що широке впровадження системи АСКОЕ дозволить про- вести ліберизацію ринку електроенергії, тобто дозволить значно зменшити витра- ти викопного палива та призведе до значного покращення екології в Україні.

В загальному понятті, АСКОЕ – дуже перспективна система, яка отримує дані від засобів обліку та проводить їх автоматичну обробку в реальному часі з метою сповіщення енергопостачальних компаній та операторів систем розподілу електричної енергії про якість електроенергії на будь-якій ділянці лінії, кількість спожитої, переданої та виробленої електроенергії.

Основними засобами обліку енергії є лічильники. В системах АСКОЕ ви- користовуються повністю електронні лічильники, в Держреєстрі України таких зареєстровано більше п'ятдесяти типів, які різняться між собою за типами систем АСКОЕ, номінальним струмом роботи, номінальною напругою, типом схеми під- ключення та класом точності. Для побутових споживачів клас точності має бути не нижче 1,0 [7].

3.2 Обґрунтування вибору типу АСКОЕ. Недоліки та переваги різних типів систем

Для вибору систем автоматизованого комерційного обліку електричної енергії треба враховувати наступні особливості:

- типи та характеристики доступних лічильників, що підтримують обрану систему, залежно від виду споживача та місця встановлення;
- особливості регіону використання, тобто кліматичні умови та наявність різних каналів зв'язку для передачі даних;
- вартість закупівлі та встановлення системи;
- площа зони бажаного встановлення системи та прогнозована кількість робочих електроустановок;
- робоча напруга мережі, в яку інтегрується обладнання для передачі да- них.

					БР 3.6.141.408 ПЗ.	Арк
						25
Зм.	Арк	№ Документу	Підпис	Дата		

У даному розділі розглянемо п'ять систем АСКОЕ за типами мереж передачі даних:

- система, що повністю побудована на роботі в мережі зв'язку GSM;
- RS-485, M-BUS, RS-232 - АСКОЕ, що передає дані окремою провідною лінією зв'язку;
- PLC, передає дані до маршрутизатора по існуючим лініям електричної мережі з робочою напругою 0,22-0,4 кВ.
- RADIO 433, 866 МГц;
- ETHERNET, INTERNET

Коротко розглянемо особливості кожної системи.

1) GSM/GPRS: передача даних через мережу GSM. Дана система використовується для передачі даних про споживання енергії як від блоку збору даних до енергопостачальника, так і від лічильників до блоку збору даних.

Обладнання, що використовується: системи використовують як зовнішні модеми GSM/GPRS, так і вбудовані в лічильники, маршрутизатори GSM. На рис. 3 зображена схема роботи передачі даних через GSM.

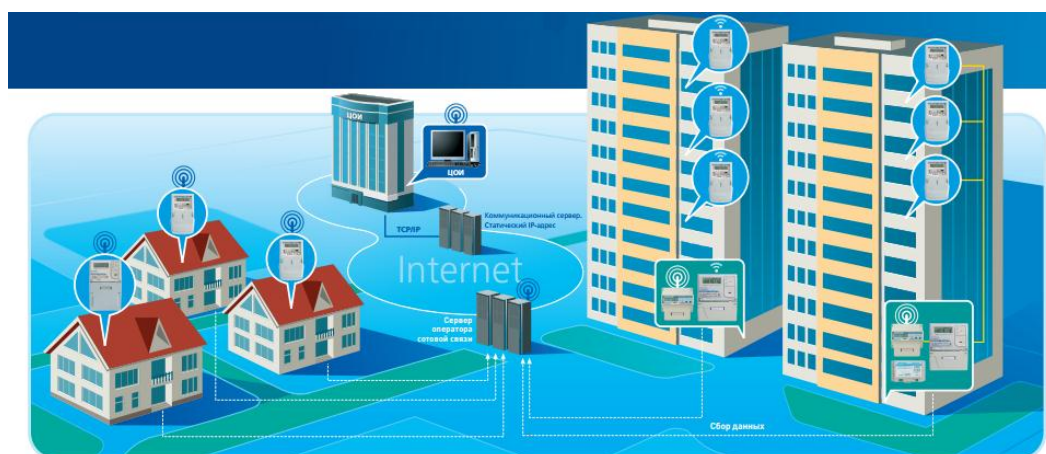


Рисунок 3. Схема передачі даних через GSM

Переваги: Вже сформована інфраструктура стільникової мережі з достатньо великою площею покриття, великим вибором обладнання.

Зм.	Арк	№ Документу	Підпис	Дата

Недоліки: мобільним оператором стягується плата за послуги передачі даних (крім закритих абонентських груп та деяких тарифних планів), залежність від працездатності обладнання мобільного оператора, рівня сигналу GSM у спеціальних приміщеннях часто сигнал слабкий, що вимагає додаткових заходів та витрат на встановлення зовнішніх антен.

2) PLC: передача даних через мережу живлення 0,4 кВ, канал зв'язку (PLC), діапазон частот 20-148 кГц (зазвичай 70-90 кГц). Він використовується для передачі даних про споживання енергії від лічильників до роутерів, які зазвичай встановлюють на ТП. Найчастіше використовується в системах АСКОЕ адміністративних будівель та житлово-комунального сектору.

Види обладнання: Системи використовують як зовнішні PLC-модеми ("CCDI-0005", "ШМ-16" тощо), так і вбудовані електролічильники "Teletec MTX1, MTX3, NP-06", "Matrix NP515, NP71, НІК 2103, НІК 2104", маршрутизатори. На рис. 4 зображена схема роботи АСКОЕ на базі PLC.



Рисунок 4- схема роботи АСКОЕ на базі PLC.

Переваги: Передача даних від лічильників до маршрутизатора здійснюється безпосередньо через існуючу мережу 0,4 кВ, що зменшує витрати на оплату праці

Зм.	Арк	№ Документу	Підпис	Дата

та витрати на впровадження системи, оскільки не потрібно прокласти інформаційних кабелів та користуватися послугами операторів зв'язку.

Недоліки: будь-який пристрій з реактивною складовою навантаження може впливати на передачу даних в мережі - люмінесцентні лампи, електродвигуни, комутаційні джерела живлення (починаючи від блоків живлення мобільних телефонів), тощо. Якщо система налаштована і стабільна, ніхто не дасть 100% гарантії, що з часом (переїзд мешканців будинку, додавання обладнання в офісну будівлю тощо) передача даних у системі буде працювати на сто відсотків. Є надія на нічний час, коли більша частина обладнання буде вимкнена, що дозволяє системі збирати відсутні дані. Таким чином, цю технологію слід застосовувати лише в системах, в яких своєчасність отримання даних не є критичною. Також варто зазначити, що радіоаматори не задоволені цією технологією, оскільки обладнання PLC може заважати короткохвильовому мовленнєвому та аматорському діапазонах. Дистанція передачі не більше 500 м (залежить від стану мережі)

3) RADIO 433, 866 МГц: передача даних по радіоканалу на неліцензованій (не приватизованій) частоті 433 МГц або 866 МГц. Система використовується для передачі даних про споживання енергії від лічильників до роутерів. Застосовується у випадках, коли прокладка інформаційного кабелю або технічно неможлива, або економічно недоцільна. Перевагами цього типу зв'язку є: відсутність будь-яких платежів за передачу даних, отримання дозволів не потрібно. Дальність зв'язку може досягати кількох кілометрів.

Переваги: дані передаються від лічильників до засобів збору даних по радіоканалу, що знижує витрати на оплату праці та витрати на впровадження системи, оскільки немає необхідності прокласти інформаційні кабелі.

Недоліки: У системах із вбудованими радіомодемами в лічильники необхідно прокласти кілька кабелів, що з'єднують прилади для збору та передачі даних та радіоретранслятори. Радіо ретранслятори встановлюються в ключових точках і до них необхідно підвести інформаційний провід. Ці точки розташовані, як правило, на одному рівні з приладами для збору та передачі даних (наприклад: підвал, пе-

					БР 3.6.141.408 ПЗ.	Арк
Зм.	Арк	№ Документу	Підпис	Дата		28

рший поверх) і кабель прокладається уздовж існуючих лотків. На рис. 5 зображено схему роботи АСКОЕ на основі радіосигналу.

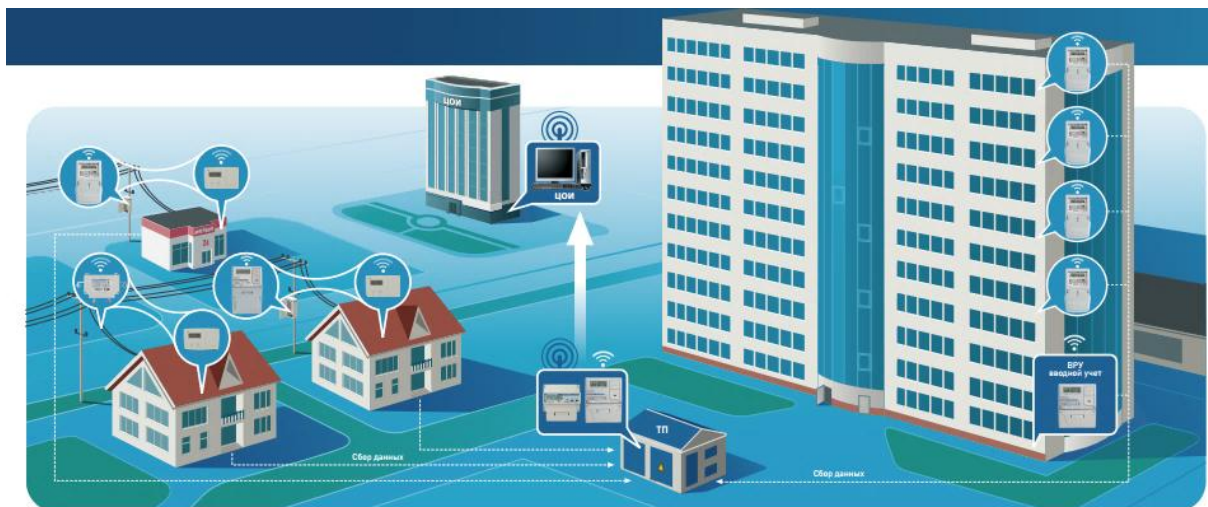


Рисунок 5 - схема роботи АСКОЕ на основі радіосигналу

4) ETHERNET, INTERNET: передача даних за допомогою комп'ютерних мереж. Даний спосіб використовується для передачі даних про споживання енергії як від блоку управління до електропостачальної компанії, так і від лічильників до блоку управління. Застосовується в тих системах, де потрібна передача досить великої кількості інформації, а також тоді, коли потрібно організувати автоматизовану робочу станцію, що дуже віддалена від сервера збору даних.

Обладнання: комутатори ETHERNET, xDSL-модеми тощо.

Переваги: передача великих обсягів інформації з високою швидкістю. Часто інфраструктура Ethernet вже існує на об'єкті встановлення системи.

Недоліки: потреба в проводці додаткових кабелів. Для підключення до промислового обладнання з послідовними інтерфейсами необхідно встановити інтерфейсні перетворювачі. При побудові складних систем потрібні фахівці з відповідною кваліфікацією.

5) RS-485, M-BUS, RS-232: передача даних по окремих низьковольтних проводах. Цей спосіб використовується для передачі даних про спожиту електри-

Зм.	Арк	№ Документу	Підпис	Дата

чну енергію як від лічильників до приладів збору та передачі даних, так і від приладів збору та передачі даних до серверів.

Обладнання: лічильники електроенергії, приладів збору та передачі даних, модеми, перетворювачі тощо.

Переваги: Надійна передача даних між пристроями низького, середнього та верхнього рівня. Паралельне поєднання великої кількості пристроїв з використанням невеликої кількості проводів.

Недоліки: потреба в прокладанні додаткових низьковольтних кабельних ліній [10].

Розглянувши найбільш поширені системи передачі даних, сформуємо порівняльну таблицю з їхніми характеристиками – табл. 3.1.

Таблиця 3.1 – Порівняльна характеристика різних типів АСКОЕ:

Тип системи	Дальність роботи, м	Шлях передачі даних	Основні переваги	Основні недоліки
GSM, GPRS	необмежена	Мобільні мережі	Простота монтажу	Вартість зв'язку, відсутність мережевого покриття в деяких районах
PLC	500-1000	Існуючі лінії електропередач	Простота монтажу, невисока вартість	Перебої в роботі через частотні перешкоди
RADIO 433, 866 МГц	50-100	радіоканал	Не вимагає прокладки окремих ліній	Дороговизна обладнання, радіоперешкоди
INTERNET	необмежена	Інтернет зв'язок	Не потребує додаткового обладнання	Залежність від інтернет зв'язку на кожному об'єкті
RS-485	необмежена	Окрема низьковольтна лінія	Якість зв'язку, надійність роботи	Висока вартість за рахунок необхідності прокладання додаткових мереж зв'язку

3.3 Опис системи PLC

Провівши аналіз характеристик різних технологій для побудови АСКОЕ, виберемо найбільш оптимальний варіант. Серед вище розглянутих систем АСКОЕ для нашого населеного пункту найбільше підходить технологія PLC. Хоча у даного типу досить багато недоліків, але більшість з них не є критичними для об'єкту, що розглядається. Оскільки довжина кожної лінії значно менша за 500 метрів, а кабелі прокладені без скруток, то контакти з'єднань можна вважати надійними. Отже, якість сигналів буде забезпечена на досить високому рівні. Далі розглянемо систему на основі технології PLC більш детально.

PLC (Power Line Communication) – інноваційна телекомунікаційна технологія, що ґрунтується на принципі використання силових електромереж для інформаційного обміну. У цій технології, заснованої на частотному поділі сигналу, високошвидкісний потік даних розбивається на кілька низькошвидкісних, кожен з яких передається на окремій частоті з подальшим їх об'єднанням в один сигнал. Мережа може передавати голос (аудіосигнал) і дані, накладаючи аналоговий сигнал поверх стандартного змінного струму частотою 50 Гц або 60 Гц [11].

Незмінний інтерес до засобів передачі інформації по промисловим і побутовим електромереж обумовлений, насамперед, зростаючою потребою у порівняно недорогих засобах зв'язку масового застосування. Ідея передачі даних по електричній мережі з'явилася в 1930-х рр. Перші системи передачі даних по лініях електромережі, т.зв. PLC-системи (Power Line Communication), з'явилося понад 70 років тому. В основному вони використовувалися для сигналізації в енергосистемах і на залізницях і мали дуже низьку швидкість передачі даних. В кінці ХХ століття ряд компаній реалізував перші великі проекти в цій області. Проте в процесі експлуатації були виявлені серйозні проблеми. Робота електротранспорту, численних електродвигунів і побутових приладів викликала в незахищених від високочастотних випромінювань проводах перешкоди, які призводили до різкого зниження достовірності передачі даних. До того ж, дроти електромережі почали діяти як антени радіоретрансляторів, випромінюючи, по суті, весь трафік в ефір.

					БР 3.6.141.408 ПЗ.	Арк
Зм.	Арк	№ Документу	Підпис	Дата		31

По суті, тільки на початку поточного сторіччя технологія передачі даних по електромережі стала отримувати широкий розвиток і поширення. Досягнення PLC-технології обумовлені появою відповідної елементної бази, в т.ч. сигнальних процесорів, з використанням яких були реалізовані складні способи модуляції сигналу, що і дозволило, в кінцевому рахунку, збільшити достовірність передачі інформації. В табл. 3.2 коротко наведемо характеристики системи.

Таблиця 3.2 – характеристики системи PLC

Найменування параметра	Технологія PLC
Діапазон робочих частот, МГц	1-30
Пропускна здатність, Мбіт/с	до 200
Максимальна відстань, км	3
Параметри розгортання	Не потрібна прокладка кабелю

Основою технології PowerLine є використання частотного поділу сигналу, при якому високошвидкісний потік даних розбирається на декілька відносно низько-швидкісних потоків, кожен з яких передається на окремій частоті з подальшим їх об'єднанням в один сигнал. Реально в технології PowerLine використовуються 84 частоти в діапазоні 4-21 МГц.

PLC включає BPL (англ. *Broadband over Power Lines*) – широкопasmовою передачею через лінії електропередачі, що забезпечує передачу даних зі швидкістю більше 1 Мбіт в секунду, і NPL (англ. *Narrowband over Power Lines*) — вузькопasmовою передачею через лінії електропередач з набагато меншими швидкостями передачі даних.

Розглянемо особливості електричних мереж. Лінії електропередач мають такі особливості:

- високий рівень шумів і швидке загасання високочастотного сигналу;
- нестабільність лінії зв'язку.

Комунікаційні параметри ліній (загасання сигналу, частотні та фазові спотворення та інші) змінюються в часі залежно від рівня та характеру поточного енергоспоживання. Це особливо важливо враховувати в Україні і країнах СНД, для яких характерні як постійні перебої в енергопостачанні.

Такі умови експлуатації електричних мереж вимагають застосування різних методів компенсації: використання завадостійких методів обробки сигналів і кодування, високонадійних методів доступу до середовища передачі даних і т.д. Це накладає суттєві обмеження на використання технології PLC і призводить до підвищення вартості вживаного устаткування.

PLC застосовується у двох основних напрямках:

а) Широкосмуговий доступ використовується, в основному, для високошвидкісного доступу в Інтернет, передачі відео та організації локальної мережі.

б) Вузькосмуговий доступ використовується, в основному, для вирішення завдань автоматизації і управління, в тому числі в галузі комерційного обліку енергоресурсів.

Електричні мережі поділяються на три класи: високовольтні (100 кВ), лінії середньої напруги (4...50 кВ) і низьковольтні (до 0,4 кВ). Структура мереж енергопостачання та області застосування PLC наведені на рис. 6.

Складність організації зв'язку по лініях електромережі полягає в тому, що існуючі електромережі спочатку не призначалися для передачі даних. Вони відрізняються високим рівнем перешкод і великим загасанням високочастотного сигналу, а також тим, що параметри лінії, найчастіше постійні для традиційних фізичних середовищ передачі даних, що істотно змінюються в часі залежно від поточного навантаження.

Прокладені в більшості випадків з порушеннями норм неекрановані, розділені трансформаторами, з великими перешкодами, що виникають в результаті роботи численних енергоспоживачів, силові лінії електричної мережі відносяться до однієї з найгірших середовищ для надійної передачі даних. Ще одна проблема – низька якість і зношеність електропроводки в багатоквартирних будинках старої

споруди. До недавнього часу в цих будівлях використовувалися алюмінієві дроти, які мають меншу електропровідність у порівнянні з мідними. Крім того, скрутки проводів, які часто є в домашній проводці, також негативно впливають на проходження сигналу. Тому до технології PLC краще пристосовані будівлі нової побудови, в яких найчастіше застосовуються мідні дроти і сучасні технології їх з'єднання та підключення.

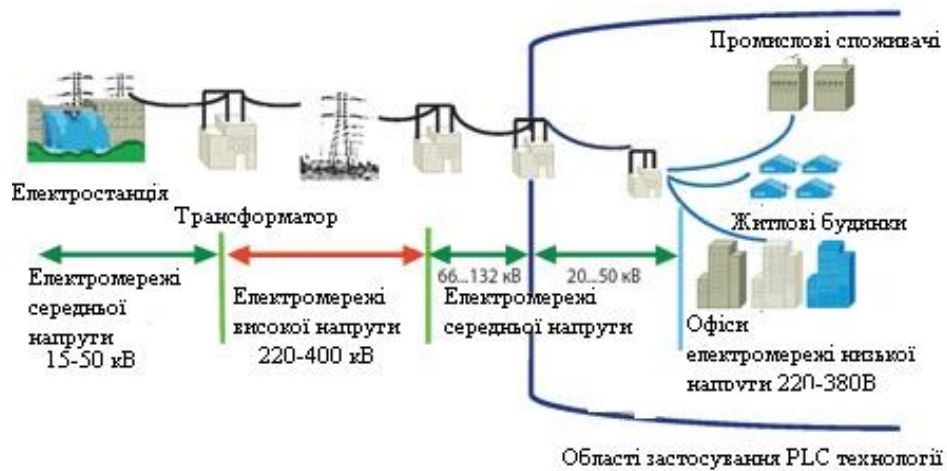


Рисунок 6 – Структура мереж електропередач та області застосування PLC-технології

На достовірність передачі даних дуже великий вплив чинять перешкоди від різних електроприладів, ламп денного освітлення і т.д., що створюють перешкоди в проводах. Найбільш сильний вплив імпульсних перешкод, що виникають при роботі електродвигунів, зварювального обладнання та СВЧ-піч. Однак надійні методи кодування та шифрування даних, що застосовуються в сучасних PLC-технологіях, які забезпечують не тільки високий рівень вірогідності при передачі інформації, але і її захист від несанкціонованого доступу. Крім того, при організації зв'язку повинна бути забезпечена електромагнітна сумісність, тобто необхідно знижувати побічні електромагнітні випромінювання, що виникають в процесі передачі даних.

До складу будь-якої системи зв'язку входять передавач, приймач, транспортна середовище і сигнал. У типовій PLC-системі передавач модулює і вводить сигнал в лінію електропередачі. Приймач на іншому кінці лінії зв'язку демодулює сигнал і витягує з нього дані. Імпеданс лінії електропередачі послаблює сигнал у міру його проходження від передавача до приймача. Будь-який шум у середовищі також спотворює сигнал при його розповсюдженні по лінії. До числа факторів, які впливають на характеристики і надійність PLC-системи, відносяться рівень переданого сигналу, шум у лінії електропередачі, імпеданс мережі, використовуваний протокол і чутливість приймача.

При виборі PLC-пристрою необхідно, щоб воно задовольняло вимогам до рівня переданого сигналу для того чи іншого типу програми. Крім того, слід забезпечити сумісність цього пристрою зі стандартами федеральної комісії зв'язку та CENELEC. В ідеальному випадку посилення в режимі передачі повинно налаштовуватися таким чином, щоб можна було регулювати рівень сигналу в залежності від іншої частини системи.

Після надходження сигналу передавача в лінію електропередачі його цілісність залежить від кількості шуму в цій лінії: чим він більший, тим більшою мірою спотворюється сигнал. Шум генерують багато джерел. Простіше кажучи, шум у лінії можна розділити на імпульсний і безперервний. Імпульсний шум непередбачуваний і має пульсуючий характер (рис. 7). Цей тип шуму виникає, наприклад, при включенні блендера на кухні. Важко побудувати систему, яка могла б упоратися з непередбачуваним і часом великою імпульсним шумом, не втративши у швидкості передачі даних. Цей тип шуму часто призводить до знищення пакетів даних в лінії.

нії електропередачі. Навіть після успішного отримання приймачем пакета даних він повинен перевірити їх на спотворення шумом. Для боротьби з безперервним шумом у деяких PLC-пристроях реалізовано АРУ. З допомогою цієї функції приймач динамічно налаштовує свою чутливість вище порогового шуму, щоб ефективніше відрізнити дані від перешкод. Очевидно, що чим краще метод боротьби із шумом, тим надійніше система. Таким чином, найбільш надійною системою передачі даних є двонаправлений зв'язок з функцією повторних спроб, контролем за допомогою циклічного надлишкового коду та отриманням підтверджень.

Використовуються переважно один з трьох фізичних методів передачі інформації:

FSK (Frequency Shift Keying) – зміна частоти сигналу залежно від переданої інформації;

OFDM (Orthogonal Frequency Division Multiplexing) – «розбиття» спектру переданого сигналу на кілька частот (каналів), передача в кожному каналі інформації незалежна і подальший збір на стороні приймача прийнятої інформації в єдиний інформаційний потік;

PSK (Phase-Shift Keying) – один з видів фазової модуляції, при якій фаза несучого коливання змінюється стрибкоподібно в залежності від інформаційного повідомлення.

3.4 Визначення складу та кількості технічних засобів вимірювальної техніки та обладнання для організації обліку електроенергії

В даному підрозділі нам треба вирішити проблему з вибором складу та кількості засобів вимірювальної техніки та обладнання для встановлення АСКОЕ. В залежності від виду споживачів, їх потужностей та фазності мережі в табл. 3.3 наведено кількість та тип лічильників електроенергії для встановлення на точках обліку.

					БР 3.6.141.408 ПЗ.	Арк
Зм.	Арк	№ Документу	Підпис	Дата		37

Таблиця 3.3 – Кількість та тип лічильників електроенергії для встановлення на точках обліку.

№	Тип споживача:	Кількість лічильників:	Фазність:	Тип включення лічильника в мережу:
1	Приватний будинок	50	1	пряме
2	Квартира	60	1	пряме
3	Магазин	1	3	пряме
4	Їдальня	1	3	пряме
5	Сховище зернових культур	1	3	За допомогою трансформаторів струму

Вибір моделей лічильників будемо проводити згідно каталогу електронних лічильників заводу виробника НІК. Так як саме в цього виробника на даний момент найбільш стабільна та функціонуюча в багатьох регіонах країни система АСКОЕ, заснована на передачі даних PLC. Критерії для вибору лічильників наведено в табл. 3.4.

Таблиця 3.4 – Основні критерії для вибору лічильників:

Тип споживача	Робоча напруга, В	Максимально допустимий струм, не менше ніж, А	Підтримка АСКОЕ, на базі PLC	Підтримка тарифного обліку	Захист від магнітних та радіозавад
Приватний будинок, квартира	220	20	так	так	так
Магазин, їдальня	380	60	так	так	так
Зерносховище	380	120	так	так	так

Для квартир та приватних будинків оберемо однофазний лічильник прямого включення НІК 2104. Зовнішній вигляд лічильника зображено на рис. 8.



Рисунок 8. Зовнішній вигляд лічильника НІК 2104.

Основні характеристики лічильника:

- вимірює активну енергію в однофазних двопровідних колах змінного струму;
- клас точності для вимірювання активної енергії - 1,0 (ДСТУ 30207 та ДСТУ ІЕС 62053-21);
- номінальна напруга - 220 В;
- частота - 50 Гц;
- номінальна сила струму - 5 А;
- максимальна сила струму - 60 А;
- наявність оптичного порту для програмування і зчитування даних);

Зм.	Арк	№ Документу	Підпис	Дата

БР 3.6.141.408 ПЗ.

Арк

39

- до 4-х тарифів і 12-ти тимчасових зон з автоматичним переходом на зимовий і літній час;
- ступінь захисту - IP54 (ДСТУ 14254);
- кількість розрядів лічильного механізму - 6 + 2;
- міжповірочний інтервал - 16 років;
- середній термін експлуатації (до першого капітального ремонту) - 30 років.

Основні переваги:

- кількість вимірювальних елементів - 2 (в якості датчиків струму використовуються шунт і трансформатор);
- Розширений діапазон робочих напруг (143 В - 253 В);
- Встановлене реле управління навантаженням до 60 А;
- Підвищена ступінь захисту від впливу постійних і змінних магнітних полів;
- Технологічний запас по класу точності не менше 50%;
- Мале власне енергоспоживання;
- Довготривала робота при $U = 380$ В (до 24 годин);
- Прозорий кожух;
- Можливість установки модуля підсвічування РКІ (опціонально);
- Індикація впливу магнітного поля з величиною індукції понад 100 мТл;
- Індикація впливу електромагнітного поля напруженістю понад 10 В / м;
- Захист від розкрадань енергії: індикація неправильних підключень, зворотного напрямку струму, датчики розтину кришки затискачів і кожуха;
- Зберігання в незалежній пам'яті подій з міткою дати і часу;
- Можливість відключення навантаження споживача при перевищенні встановлених значень: ліміту потужності, сили струму і напруги, впливу постійного магнітного поля більше 100 мТл та електромагнітного поля більше 10 В / м, відключення за несплату;
- Встановлено модуль PLC для дистанційного зчитування даних, програмування лічильників і застосування їх в АСКОЕ [12].

					БР 3.6.141.408 ПЗ.	Арк
						40
Зм.	Арк	№ Документу	Підпис	Дата		

Для споживачів трьохфазної електроенергії: магазину та ідальні обираємо трьохфазні лічильники прямого включення НІК 2303L. Зовнішній вигляд лічильника зображено на рис. 9.



Рисунок 9. Зовнішній вигляд лічильника НІК 2303L.

Основні характеристики лічильника:

- вимір активної і реактивної енергії в прямому і зворотному напрямку, по одному або декільком тарифами в трифазних трипровідних і чотирипровідних ланцюгах змінного струму, з безпосереднім підключенням по напрузі і струму;
- клас точності для вимірювання активної енергії - 1,0 (ДСТУ 30207 та ДСТУ ІЕС 62053-21);
- номінальну напругу– 3x220 / 380 В;
- частота – 50 Гц;

					БР 3.6.141.408 ПЗ.	Арк
Зм.	Арк	№ Документу	Підпис	Дата		41

- номінальна сила струму – 5 А;
- максимальна сила струму – 120 А;
- наявність оптичного порту для програмування і зчитування даних;
- для багатотарифного виконання: до 4-х тарифів і 12-ти тимчасових зон з автоматичним переходом на зимовий і літній час;

- ступінь захисту – IP54 (ГОСТ 14254);
- кількість розрядів лічильного механізму – 6+2;
- міжповірочний інтервал – 16 років;
- середній термін експлуатації (до першого капітального ремонту) – 24 роки.

Основні переваги даного засобу обліку:

- Розширений діапазон робочих напруг (3x140 / 242 В - 3x270 / 467 В);
- Встановлене реле управління навантаженням до 80 А;
- Підвищена ступінь захисту від впливу постійних і змінних магнітних полів;
- Технологічний запас по класу точності не менше 50%;
- Мале власне енергоспоживання;
- Зварні шви корпусу;
- Можливість установки модуля підсвічування РКІ;
- Індикація впливу магнітного поля з величиною індукції понад 100 мТл;
- Індикація впливу електромагнітного поля напруженістю понад 10 В / м в діапазоні частот 80-500 МГц;
- Захист від розкрадань енергії: індикація неправильних підключень, зворотного напрямку струму;
- Зберігання в незалежній пам'яті подій з міткою дати і часу;
- Можливість відключення навантаження споживача при перевищенні встановлених значень: ліміту потужності, сили струму і напруги, впливу постійного магнітного поля більше 100 мТл та електромагнітного поля більше 10 В / м, відключення за несплату;
- Встановлено модуль PLC для дистанційного зчитування даних, програмування лічильників і застосування їх в АСКОЕ [12].

					БР 3.6.141.408 ПЗ.	Арк
						42
Зм.	Арк	№ Документу	Підпис	Дата		

Для найпотужнішого споживача – сховища зернових культур передбачено становлення трьохфазного лічильника НІК 2103L трансформаторного включення. Інші характеристики моделі не відрізняються.

Після того, як ми вирішили проблему з вибором лічильників електроенергії, потрібно вибрати пристрій для збору даних та організації системи АСКОЕ. В якості такого приладу обираємо контролер збору даних НІК КС-02-08.

Контролер збору даних призначений для дистанційного збору, накопичення, і передачі на сервер інформації про спожиту електричну енергію з однофазних і трифазних лічильників електроенергії, обладнаних інтерфейсом PLC та призначений для установки всередині приміщень з невибухонебезпечним навколишнім середовищем, яке не містить струмопровідного пилу, агресивних газів і парів в концентраціях руйнівних для металів та ізоляції (категорія розміщення 3 по ГОСТ 15150).

За стійкістю до кліматичних впливів контролер відноситься до групи 4 по ГОСТ 22261 з розширеним діапазоном температур і вологості. За стійкістю до механічних впливів контролер відноситься до групи 2 по ГОСТ 22261. Зовнішній вигляд контролера зображено на рис. 10. [12].



Рисунок 10. Зовнішній вигляд контролера НІК КС-02-08.

Схему підключення контролера до мережі зображено на рис. 11.

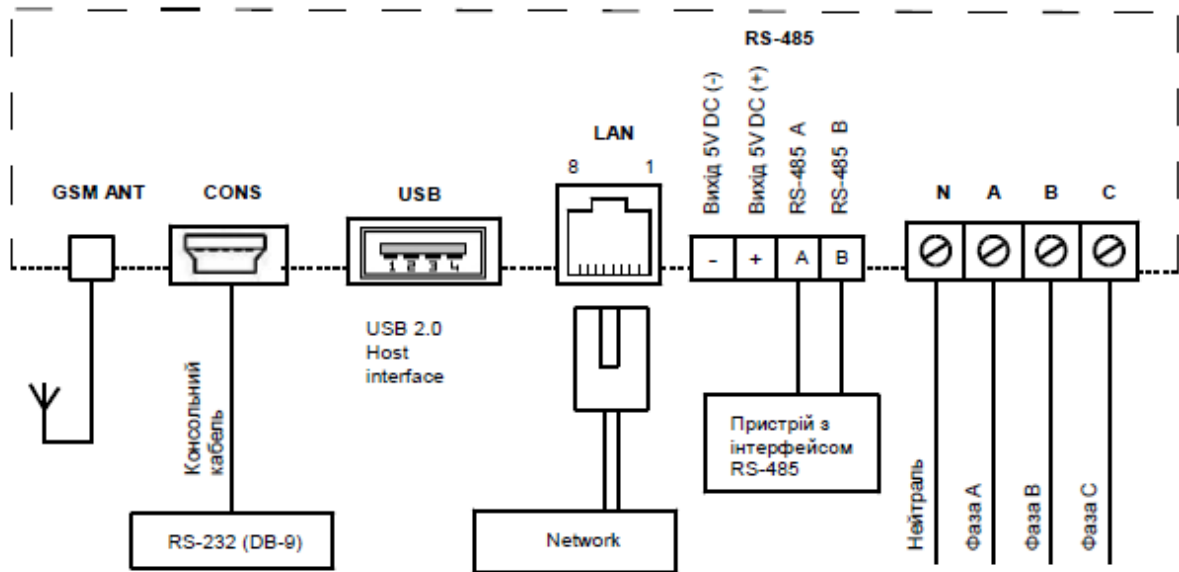


Рисунок 11. Схema підключення контролера НІК КС-02-08 до мережі.

Основні технічні характеристики контролера наведені в табл. 3.5.

Таблиця 3.5 – Технічні характеристики контролера.

Максимальна кількість лічильників, що можуть одночасно з'єднуватись з контролером, шт	1000
Об'єм енергонезалежної пам'яті контролера, МБ	300
Об'єм оперативної пам'яті, МБ	60
Частота центрального процесора, МГц	180
Робоча частота радіомодуля, ГГц	2,4
Робочі діапазони GSM/GPRS модема, МГц	900/1800/1900
Вихідна потужність радіомодуля, dBm	+17
Клас GPRS зв'язку	B
Відповідність класам GSM	Class 4 (2 W @ 900 MHz) Class 1 (1 W @ 800/1900MHz)
Смуга робочих частот PLC модема, кГц	65 - 95
Номінальна напруга живлення $U_{ном}$, В	220
Номінальний струм споживання $I_{ном}$, мА	50
Робочий діапазон напруг при живленні від однофазної мережі, В	від 143 до 420
Робочий діапазон напруг при живленні від трифазної мережі, В	від 143 до 300
Потужність споживання, Вт	не більше 20
Номінальна частота мережі, Гц	50
Діапазон температури, °С: - робочий; - зберігання	від мінус 25 до плюс 70 від мінус 45 до плюс 80
Відносна вологість повітря при температурі плюс 30 °С, %	не більше 95

Даний контролер буде встановлено на підстанції в окремій шафі АСКОЕ, зображеній на рис. 12 та підключений згідно схеми на рис. 11.

					БР 3.6.141.408 ПЗ.	Арк
Зм.	Арк	№ Документу	Підпис	Дата		45



Рисунок 12. Шафа АСКОЕ НІК.

Ніяка система АСКОЕ не може працювати без належного налаштування параметрів роботи. Кожен лічильник, що працює в системі, повинен бути налаштований на одну частоту роботи, має мати кожен свій порядковий номер та ім'я. Кожен лічильник, що ми обрали, містить собі вбудований оптичний порт для конфігурації системи роботи. Щоб скористатися оптичним портом, нам потрібне програмне забезпечення NovaSYS, яке надається енергопостачальним компаніям разом з продукцією, та оптична головка, зображена на рис. 13.



Рисунок 13. Оптигоголовка НІК

Зм.	Арк	№ Документу	Підпис	Дата

БР 3.6.141.408 ПЗ.

Арк

46

3.5 Обґрунтування доцільності встановлення АСКОЕ

В даному розділі обґрунтуємо доцільність встановлення системи АСКОЕ для нашого населеного пункту. Розпочнемо з порівняння вартості встановлення обліку з АСКОЕ та звичайної системи на основі цінових даних, станом на 18.05.2020 року.

В табл. 3.6 наведено вартість кожної одиниці обладнання та загальна вартість «розумної» системи.

Таблиця 3.6 – Вартість встановлення системи АСКОЕ.

Тип обладнання	Кількість одиниць	Вартість, грн	
		Одного виробу	загальна
Лічильник НІК 2104 1-Ф	110	1800	198000
Лічильник НІК 2303L 3-Ф	3	3630	10890
Контроллер НІК КС-02-08	1	16800	16800
Оптоголовка НІК	1	1700	1700
Шафа АСКОЕ НІК	1	500	500
Усього, грн		227890	

Вартість компонентів звичайної системи для організації обліку наведено в табл.3.7.

Таблиця 3.7 – Вартість встановлення стандартної системи обліку.

Тип обладнання	Кількість одиниць	Вартість, грн	
		Одного виробу	загальна
Лічильник НІК 2102 1-Ф	110	456	50160
Лічильник НІК 2301- 3-Ф	3	1470	4410
Усього, грн		54570	

Зм.	Арк	№ Документу	Підпис	Дата

БР 3.6.141.408 ПЗ.

Арк

47

Як бачимо, різниця в загальній вартості становить 173320 грн. На перший погляд, з економічної точки зору, це дуже не вигідно. Але, згадаємо основні переваги системи АСКОЕ: дана система дозволяє керувати навантаженням споживачів електроенергії за допомогою вбудованого в лічильники реле обмеження миттєвої потужності споживання, що, в свою міру, дасть власникам електричних мереж заощадити на позаплановому ремонті обладнання та компонентів мережі.

Основною користю таких нововведень є контроль за станом лічильників та фактичного споживання електроенергії. Саме через наявність таких функцій, АС-КОЕ дозволяє розподільчим компаніям скорочувати штат контролерів енергонагляду. Для невеликого населену пункту це, зазвичай, дві особи: для побутових та промислових споживачів відповідно. Середня заробітна плата одного контролера становить 7000 гривень на місяць. Якщо скоротити даний персонал, то вже через 1 рік та один місяць система себе окупить.

Не варто забувати і про особливості лічильників даного типу. Попередньо в селі були встановлені засоби обліку з класом точності 2,5. Вони давно застаріли, механізми зносилися та були втрати на недообліку електроенергії, що становили близько 3%, та втрати через крадіжки, близько 5%, так як старі засоби обліку були мало захищені від стороннього втручання та дії електричного й магнітного полів. Тобто, термін окупності ще більше знизиться через підвищення достовірності обліку розподіленої електричної енергії і, як наслідок, зменшення комерційних втрат електроенергії. В підсумку можна вважати, що встановлення системи автоматизованого комерційного обліку є перспективним об'єктом інвестування грошових засобів в галузі ринку електричної енергії.

					БР 3.6.141.408 ПЗ.	Арк
						48
Зм.	Арк	№ Документу	Підпис	Дата		

РОЗДІЛ 4. Охорона праці

4.1 Інструкція з охорони праці при експлуатації автоматизованих систем обліку електроенергії

4.1.1. Загальні положення

Вимоги цієї інструкції поширюються на інженерно - технічних працівників, що займаються експлуатацією автоматизованих систем обліку електроенергії (далі за текстом - АСОЕ).

Робоче місце - місце постійного чи тимчасового перебування працівника на ділянці в процесі його трудової діяльності.

До роботи в діючих електроустановках допускаються особи не молодше 18 років, що пройшли медичний огляд і визнані придатними до виконання вище вказаної роботи.

З прийнятими на підприємство працівниками проводиться вступний інструктаж з питань охорони праці, пожежної безпеки, трудового розпорядку і трудової дисципліни.

З прийнятими працівниками проводиться 30 годинний курс навчання.

До початку самостійної роботи з працівником проводиться первинний інструктаж на робочому місці.

Знову прийнятий працівник одержує програму підготовки відповідно до обраного фаху, професійних знань, досвіду. Індивідуальна підготовка працівника проходить під керівництвом досвідченого фахівця.

Після закінчення терміну підготовки по індивідуальній програмі, працівнику, який пройшов перевірку знань Правил безпечної експлуатації електроустановок (далі за текстом - ПБЕЕ), присвоюється група з електробезпеки і надаються відповідні права.

З працівниками протягом усієї їхньої роботи ведеться підготовка в таких формах:

- -інструктажі;
- -технічне навчання;

					БР 3.6.141.408 ПЗ.	Арк
						49
Зм.	Арк	№ Документу	Підпис	Дата		

- -протипожежні тренування;
- -перевірка знань;
- -підвищення кваліфікації з відривом від виробництва.

Усі працівники повинні знати і керуватися у своїй роботі наступними нормативно-технічними документами:

Закон України "Про охорону праці";

- -Правила безпечної експлуатації електроустановок;
- -Правила улаштування електроустановок;
- -Правила пожежної безпеки в Україні;
- -Правила безпеки при роботах з інструментом та пристроями;
- -Правила експлуатації електрозахисних засобів.

Небезпечним фактором на робочому місці є наявність напруги на струмоведучих частинах лічильників електроенергії та обладнанні АСОЕ.

Працівники, що обслуговують АСОЕ, повинні знати вище зазначені Правила в межах займаної посади або професії і мати групу по електробезпеці не нижче 4, яка підтверджена посвідченням установленної форми, яку працівник зобов'язаний мати при собі, знаходячись на робочому місці.

Кожний працівник, якщо він не може вжити заходів до усунення порушень відповідних Правил, зобов'язаний повідомити керівництву про всі порушення правил безпеки, які представляють небезпеку для людей, несправності електроустановок і застосовуваних при роботі машин, механізмів, інструменту та засобів захисту.

Працівники, що обслуговують АСОЕ проходять медичний огляд раз на 2 роки.

За порушення вимог даної інструкції винний може бути притягнутий до дисциплінарної, адміністративної та іншої відповідальності згідно діючого законодавства.

					БР 3.6.141.408 ПЗ.	Арк
						50
Зм.	Арк	№ Документу	Підпис	Дата		

4.1.2. Вимоги безпеки перед початком роботи

Працівник перед початком роботи в діючих електроустановках по технічному обслуговуванню АСОЕ повинен:

- Одержати цільовий інструктаж з охорони праці при експлуатації АСОЕ.
- Перевірити наявність та справність інструменту, а саме:
- викрутки повинні бути з упорним кільцем без відколів і тріщин на ручці та лезі;
- плоскогубці і круглогубці повинні бути без тріщин з насічкою на губках;
- -ручка молотка повинна бути без відколів і тріщин, з клином на ручці;
- напилки повинні бути з рукоятками і з насічкою на бовинах;
- електропаяльник повинен мати ізольовану підставку, лезо електропаяльника повинно бути полуджене, провід не повинен мати ушкодження ізоляції;
- підготувати необхідні прилади, випробувальну апаратуру, інструмент, пристосування і засоби захисту для зручного і безпечного проведення робіт.

При виявленні несправності інструменту, пристосувань, обладнання повідомити керівнику підрозділу.

4.1.3. Вимоги безпеки під час роботи

Усі роботи в діючих електроустановках виконуються по наряді або розпорядженню.

Під час роботи в електроустановках необхідно виконувати вимоги і вказівки відповідальних осіб, дотримуватися умов розпорядження, наряду та інструктажів.

Забороняються роботи без схем, по пам'яті. Роботи в струмових та напружених ланцюгах повинні виконуватись по виконавчих схемах.

Забороняється складання тимчасових схем для перевірки АСОЕ, переключення проводів у схемі, перестановку приладів і апаратів у ній, без зняття напруги і створення видимого розриву мережі, по якій подається живильна напруга.

Металеві корпуси АСОЕ та переносних приладів, апаратів повинні бути заземлені. Опір заземлюючого провідника повинен бути не більше 0,1 Ом.

					БР 3.6.141.408 ПЗ.	Арк
						51
Зм.	Арк	№ Документу	Підпис	Дата		

При виконанні ремонтних робіт всі маніпуляції з вузлами АСОЕ (перевірку ланцюгів, пайку, заміну елементів) необхідно проводити при виключеній напрузі.

Забороняється робота у ланцюгах вторинних обмоток трансформаторів напруги без відключення автоматичних вимикачів або рубильників, встановлених в ланцюгах вторинних обмоток трансформаторів напруги.

Забороняється знімати заземлення вторинних обмоток трансформаторів струму і трансформаторів напруги, якщо вони знаходяться під робочою напругою. Забороняється знімати заземлення металевих корпусів приладів і устаткувань , які знаходяться в роботі.

Забороняється переключення у ланцюгах вторинних обмоток трансформаторів струму, при протіканні струму через його первинну обмотку, вторинна обмотка повинна бути попередньо закорочена на спеціальних виводах або на контрольних штекерах випробувальних блоків.

Переключення повинні робитися з діелектричного килимка.

Відкручування гвинтів, що затискають дроти, потрібно робити повільно, однією рукою, не торкаючись іншою рукою ні вторинної комутації, ні корпусу панелі; при появі найменшого іскріння, тріску гвинт потрібно негайно закрутити назад і ще раз уважно перевірити підготовлену схему. При розмиканні струмових ланцюгів вимірювальних трансформаторів струму повинні бути негайно припинені всі роботи в пристроях і в аварійному порядку відключені комутаційні апарати в ланцюгах первинних обмоток цих трансформаторів струму.

Забороняється вторинні струмові ланцюги вимірів приєднувати до виводів вторинних обмоток трансформаторів струму до повного закінчення монтажу всіх ланцюгів.

При виконанні робіт потрібно уважно стежити, щоб ліва і права руки не торкалися одночасно до елементів, або точок схеми, що знаходиться під напругою більш ніж 42 В та заземленими предметами й апаратами (заземленими корпусами панелей, приладів, стендів, батареями центрального опалення та ін.).

					БР 3.6.141.408 ПЗ.	Арк
Зм.	Арк	№ Документу	Підпис	Дата		52

Ізоляція з'єднувальних провідників не повинна бути порушена. Виміри потрібно робити сухими руками, в одязі з опущеними рукавами, каблучки і металеві браслети повинні бути зняті.

При роботі на устаткуванні, що знаходяться під напругою до 1000 В або розміщені в електроустановках до 1000 В вимоги безпеки такі:

- обгородити розташовані поблизу робочого місця інші струмопровідні частини, що знаходяться під напругою, до яких можливе випадкове доторкання;
- працювати в діелектричних колошах, або стоячи на ізолюючій підставці, або на гумовому діелектричному килимі;
- застосовувати інструмент з ізолюючими рукоятками (у викруток, крім того, повинний бути ізольований стержень); при відсутності такого інструмента - користуватися діелектричними рукавичками;
- забороняється працювати в одязі з короткими або засуканими рукавами, а також користуватися терпугами, металевими метрами;
- забороняється в електроустановках працювати в зігнутому положенні, якщо при випрямленні відстань до струмоведучих частин, буде менше зазначених у таблиці, а також при роботі поблизу незахищених частин, що знаходяться позаду або з двох бокових сторін.

Таблиця 4.1 - Припустимі відстані до струмоведучих частин, які знаходяться під напругою.

Напруга, до кВ	0,4	6-35	110
Припустимі відстані до струмоведучих частин, які знаходяться під напругою, м	без дотику	0,6	1,0

Усі працівники, які перебувають в діючих електроустановках (за винятком щитів керування, приміщень з релейними панелями та їм подібних), в колодязях, в траншеях, тунелях, повинні користуватись захисними касками.

Забороняється працювати з інструментом, захисними засобами, якщо вони несправні або ж минув термін їх випробувань.

Забороняється паління, розведення вогню та вживання спиртних напоїв на робочому місці. При настанні нещасного випадку повідомити керівника і зберегти обстановку до прибуття комісії з розслідування.

4.1.4. Вимоги безпеки по закінченню роботи

Після повного закінчення всіх робіт із технічного обслуговування АСОЕ необхідно:

- привести робоче місце у відповідність з початковим положенням;
- оглянути робоче місце, чи не залишені зайві предмети;
- внести зміни в технічну документацію, схеми, оформити акти.
- провести особисті санітарно-гігієнічні заходи.

Затримуватися у виробничих помешканнях і на території підстанції після закінчення роботи можна тільки з дозволу адміністрації.

4.1.5. Вимоги безпеки в аварійних ситуаціях

При експлуатації автоматизованих систем обліку електроенергії можливе виникнення наступних аварійних ситуацій: ушкодження устаткування, падіння ошиновки, падіння ізоляторів, замикання на землю, виникнення пожежі на устаткуванні і у приміщеннях підстанції, наближення грози (при роботі на виводах повітряних ліній), нещасні випадки.

В електроустановках 6-35 кВ забороняється наближатися до місця замикання на землю на відстань менше 4 м в закритому розподільчому устаткуванні та менше 8м у відкритому розподільчому устаткуванні.

Наближатися до місця замикання на землю в цих електроустановках допускається тільки для знімання напруги та звільнення людей, які потрапили під напругу. У цьому разі потрібно користуватись електрозахисними засобами.

					БР 3.6.141.408 ПЗ.	Арк
						54
Зм.	Арк	№ Документу	Підпис	Дата		

Варто пам'ятати, що після зникнення напруги з електроустановки, вона може з'явитися знову без попередження.

Про помічене загоряння на об'єкті необхідно повідомити черговий персонал об'єкта, при необхідності викликати швидку і пожежну команду. Приступити до гасіння пожежі, наявними засобами пожежогасіння, дотримуючись заходів безпеки. З місця пожежі необхідно видалити сторонніх осіб.

При ураженні електричним струмом необхідно:

- усунути вплив на організм постраждалого небезпечних і шкідливих факторів, звільнити його від дії електричного струму;
- оцінити стан потерпілого;
- визначити характер травми, що створює найбільшу загрозу життю постраждалого і відповідно діяти по його порятунку;
- виконати необхідні заходи щодо порятунку потерпілого в порядку терміновості;
- підтримувати основні життєві функції потерпілого до прибуття медичного персоналу;
- викликати швидку чи лікаря або вжити заходи для транспортування потерпілого до найближчої лікарні.

При виникненні аварійної ситуації необхідно негайно припинити всі роботи та видалити усіх працюючих у безпечну зону, прийняти заходи по звільненню потерпілого від дії травмуючого фактора, надати першу медичну допомогу потерпілому, при необхідності визвати швидку, повідомити безпосереднього керівника та прийняти міри по збереженню обставин виникнення аварійної ситуації в первинному вигляді до прибуття комісії [13].

					БР 3.6.141.408 ПЗ.	Арк
						55
Зм.	Арк	№ Документу	Підпис	Дата		

4.2 Вимоги безпеки при роботі з приладами обліку електричної енергії

Усі роботи в діючих електроустановках виконуються по наряді або розпорядженню.

Складання тимчасових схем для перевірки лічильника, переключення проводів у схемі, перестановку приладів і апаратів забороняється робити без зняття напруги і створення видимого розриву мережі, по якій подається напруга.

Металеві корпуси переносних приладів, апаратів повинні бути заземлені.

При роботах у ланцюгах вторинних обмоток трансформаторів напруги відключаються автоматичні вимикачі і рубильники, встановлені в ланцюгах вторинних обмоток трансформаторів напруги.

Усі вторинні обмотки вимірювальних трансформаторів струму (для напруги вище 1000 В) і напруги повинні мати постійне заземлення.

Забороняється знімати заземлення вторинних обмоток трансформаторів струму і трансформаторів напруги, якщо вони знаходяться під робочою напругою.

При необхідності переключень у ланцюгах вторинних обмоток трансформаторів струму, при протіканні струму через його первинну обмотку, вторинна обмотка повинна бути попередньо закорочена на спеціальних виводах або на контрольних штекерах випробувальних блоків. Переключення повинні робитися з діелектричного килимка.

Відкручування гвинта, що затискає провід, потрібно робити повільно, однією рукою, не торкаючись іншою рукою ні вторинної комутації ні корпусу панелі; при появі найменшого іскріння, тріску гвинт потрібно негайно закрутити назад і уважно перевірити підготовлену схему.

Забороняються виконання робіт при розмиканні струмових ланцюгів вимірювальних трансформаторів струму, які знаходяться під напругою.

Забороняється приєднувати вторинні струмові ланцюги вимірів до виводів вторинних обмоток трансформаторів струму до повного закінчення монтажу всіх струмових ланцюгів.

					БР 3.6.141.408 ПЗ.	Арк
Зм.	Арк	№ Документу	Підпис	Дата		56

Встановлення і зняття лічильників електроенергії, а також приєднання вимірювальних приладів виконується із зняттям напруги (ПБЕЕ п.6.5.15).

Встановлення і зняття лічильників електроенергії безпосереднього увімкнення допускається виконувати за розпорядженням одному працівнику з 3 гр. (ПБЕЕ п.6.5.15).

При розташуванні однофазних електролічильників безпосереднього увімкнення в приміщеннях без підвищеної небезпеки відносно ураження людей електрострумом роботи з електролічильниками можуть виконуватись одноосібно без зняття напруги при знятому навантаженні та з урахуванням вимог пунктів ПБЕЕ.

Забороняється зняття та установку лічильників електроенергії розташованих у нішах стін, металевих шафах, на металевих панелях без зняття напруги.

Забороняється заміна лічильника без відключення навантаження і зняттям напруги у приміщеннях з підвищеною небезпекою і особливо небезпечних чи поблизу металевих предметів з'єднаних із землею (водопровідні труби, труби опалення, газові плити і т.п.) і розташованих на відстані менш 0,5 м від лічильника електроенергії.

При виконанні роботи по заміні лічильника електроенергії на висоті більш 1,7 м від рівня підлоги дозволяється виконувати роботи з однієї підставки (стіл, стілець, табуретка) висотою не більш 0,8 м. Підставка повинна мати надійну опору і стійко стояти на поверхні підлоги.

Забороняється заміна лічильників електроенергії установлених на металеві панелі при наявності напруги на панелі. У випадку виявлення напруги на панелі електроустановка відключається і пломбується, абоненту видається розпорядження на ремонт електроустановки. Електроустановка підключається тільки після усунення несправностей.

Забороняється робити виміри в струмових ланцюгах, якщо ізоляція з'єднувальних провідників порушена.

Працювати необхідно в діелектричних калошах, стоячи на ізолюючій підставці чи на гумовому діелектричному килимку.

					БР 3.6.141.408 ПЗ.	Арк
Зм.	Арк	№ Документу	Підпис	Дата		57

Застосовувати інструмент з ізолюючими рукоятками (у викруток, крім того, повинний бути ізольований стержень), при відсутності такого інструмента - користуватися діелектричними рукавичками.

Забороняється працювати в одязі з короткими або засуканими рукавами, а також користуватися терпугами, металевими метрами.

Забороняється в електроустановках працювати в зігнутому положенні, якщо при випрямленні відстань до струмоведучих частин, буде менше зазначених у таблиці, а також при роботі поблизу не захищених частин, що знаходяться позаду або з двох бокових сторін.

Усі працівники, які перебувають в діючих електроустановках (за винятком щитів керування, приміщень з релейними панелями та їм подібних), в колодязях, в траншеях, тунелях повинні користуватись захисними касками.

Забороняється працювати з інструментом, захисними засобами, якщо вони не справні або ж минув термін їх випробувань.

Забороняється паління, розведення вогню та розпивання спиртних напоїв на робочому місці.

Забороняється виконання робіт по перевірці і налагодженні схеми обліку електроенергії у трьохфазних електричних мережах, при наявності в силовій частині схеми обліку електроенергії включених конденсаторів, останні повинні бути відключені.

При нещасному випадку повідомити керівника і зберегти обстановку до прибуття комісії з розслідування.

Після повного закінчення всіх робіт із технічного обслуговування електролічильників необхідно:

- привести робоче місце у відповідність з початковим положенням;
- оглянути робоче місце, чи не залишені зайві предмети;
- оформити в наряді повне закінчення робіт.

По закінченню роботи вимити обличчя, руки з милом або прийняти душ.

					БР 3.6.141.408 ПЗ.	Арк
						58
Зм.	Арк	№ Документу	Підпис	Дата		

Затримуватися у виробничих приміщеннях і на території підстанції після закінчення роботи можна тільки з дозволу адміністрації.

При виконанні робіт з приладами обліку електроенергії можливе виникнення наступних аварійних ситуацій: ушкодження устаткування, падіння ошиновки, падіння ізоляторів, замикання на землю, виникнення пожежі на устаткуванні і у приміщеннях підстанції, наближення грози (при роботі на виводах повітряних ліній), нещасні випадки.

В електроустановках 6-35 кВ забороняється наближатися до місця замикання на землю на відстань менше 4 м в закритому розподільчому устаткуванні та менше 8м у відкритому розподільчому устаткуванні. •

Наближатися до місця замикання на землю в цих електроустановках допускається тільки для знімання напруги та звільнення людей, які потрапили під напругу. У цьому разі потрібно користуватись електрозахисними засобами.

Варто пам'ятати, що після зникнення напруги з електроустановки, вона може з'явитися знову без попередження [14].

					БР 3.6.141.408 ПЗ.	Арк
Зм.	Арк	№ Документу	Підпис	Дата		59

Висновки

В процесі виконання даної роботи були описані і вирішені всі поставлені задачі. В розділі «Розрахунок електричної мережі населеного пункту» на основі поставленого завдання ми знайшли потужність кожної лінії, сформували план села. На основі цього були обрані:

- робоча напруга мережі;
- марки кабелів ЛЕП;
- силові трансформатори для підстанції.

В розділі «Організація обліку електричної енергії населеного пункту» було вирішене актуальне питання впровадження системи АСКОЕ. В процесі роботи ми розглянули різні типи АСКОЕ та обрали один, що найбільше підходить для наших потреб. Слідом за цим при виборі засобів обліку та пристроїв обробки та передачі даних було враховано економічну доцільність встановлення даної системи.

В розділі «Охорона праці» наведені вимоги та обов'язки працівників, що займаються перевіркою та заміною засобів обліку, обслуговуванням, ремонтом, прокладенням ЛЕП та системи АСКОЕ, які не суперечать чинному законодавству України.

					БР 3.6.141.408 ПЗ.	Арк
						60
Зм.	Арк	№ Документу	Підпис	Дата		

Список літератури

1. Богуцький В.С. Електропостачання сільського господарства. Методичні рекомендації з виконання курсового проекту для студентів вищих навчальних закладів з спеціальності 6.091900 «Енергетика сільськогосподарського виробництва», 2010. – 46 с.
2. Василега П.О. Електропостачання: Навчальний посібник. – Суми: СумДУ, 2019. – 521 с.
3. «Тольяттинский трансформатор. Номенклатурный каталог». – Тольятти, 2016 - 128с
4. Правила улаштування електроустановок. – 5-те вид., перероблене і доповнене (станом на 21.07.2017). – Міненерговугілля України, 2017. - 617 с
5. Каталог виробів ООО «Кабельний завод Енергопром», 2017. – 100с.
6. Характеристики напруги електроживлення, постачаної розподільчими мережами загального призначення: ДСТУ EN 50160:2010 (EN 50160:2007, IDT). [Чинний з 1.07.2012]. – К.: Держстандарт України, 2012. – 39 с.
7. Автоматизовані системи контролю, обліку та управління енерговикористанням [електронне видання]/О.В.Коцар, 2017. – 44.
8. В.И. Идельчик «Электрические системы и сети: Учебник для вузов.» – М.: Энергоатомиздат, 1989. – 592 с.
9. Б.Н. Неклепаев, И. П. Крючков. «Электрическая часть станций и подстанций» Справочные материалы для курсового и дипломного проектирования. Учебное пособие для вузов. – 4-е издание, переработанное и дополненное – М.: Энергоатомиздат, 1989 – 608 с
10. <https://ekontur.by/novosti/kanaly-peredachi-dannykh/> Канали передачі даних АСКОВЕ.
11. Никифоров А. В. Технология PLC — телекоммуникации по сетям электропитания / А. В. Никифоров // Сети и системы связи. – 2002. – № 5. – С. 15-23.
12. <http://www.nik.net.ua/> Каталог продукції заводу ООО «НИК»/

					БР 3.6.141.408 ПЗ.	Арк
Зм.	Арк	№ Документу	Підпис	Дата		61

13.ІНСТРУКЦІЯ З ОХОРОНИ ПРАЦІ № 77 «При експлуатації автоматизованих систем обліку електроенергії» АТ «Сумиобленерго».

14.ІНСТРУКЦІЯ З ОХОРОНИ ПРАЦІ № 76 «При роботі з приладами обліку» АТ «Сумиобленерго».

					БР 3.6.141.408 ПЗ.	Арк
Зм.	Арк	№ Документу	Підпис	Дата		62