



УКРАЇНА

(19) **UA** (11) **141351** (13) **U**
(51) МПК
B01D 47/04 (2006.01)

МІНІСТЕРСТВО РОЗВИТКУ
ЕКОНОМІКИ, ТОРГІВЛІ ТА
СІЛЬСЬКОГО ГОСПОДАРСТВА
УКРАЇНИ

(12) ОПИС ДО ПАТЕНТУ НА КОРИСНУ МОДЕЛЬ

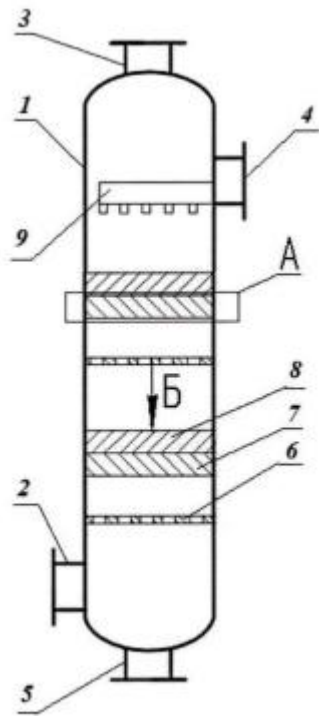
(21) Номер заявки: u 2019 07739	(72) Винахідник(и): Ляпощенко Олександр Олександрович (UA), Манойло Євгенія Володимирівна (UA), Хухрянський Олег Миколайович (UA), Моїсєєв Віктор Федорович (UA)
(22) Дата подання заявки: 09.07.2019	
(24) Дата, з якої є чинними права на корисну модель: 10.04.2020	
(46) Публікація відомостей про видачу патенту: 10.04.2020, Бюл.№ 7	(73) Власник(и): СУМСЬКИЙ ДЕРЖАВНИЙ УНІВЕРСИТЕТ, вул. Римського-Корсакова, 2, м. Суми, 40007 (UA)

(54) ПІННИЙ АПАРАТ

(57) Реферат:

Пінний апарат містить вертикальний корпус, патрубки введення і відведення газу, патрубки введення і відведення рідини, зрошувач, провальні тарілки, над площинами яких розміщені один над одним принаймні два стабілізатори пінного шару у вигляді стільникових ґрат, що складаються з пластин, які нахилені відносно напрямлення газового потоку. Пластини стабілізаторів пінного шару виконані з тонкого плоского та гофрованого листового матеріалу. Гофри виконані під кутом до горизонту, а пластини стабілізаторів встановлені на ребро, розташовані паралельно одна одній та чергуються між собою, з утворенням чарунок трикутного профілю з кутом при вершині, що дорівнює 60°. При цьому гофровані пластини розташовані з поворотом на 180° одна до одної, а верхній стабілізатор встановлений з поворотом 90° до нижнього стабілізатора. Стабілізатори встановлені над площиною тарілки на висоті 0,3-0,4 висоти міжтарілкового простору, а висота стабілізатора складає 0,1-0,2 висоти міжтарілкового простору.

UA 141351 U



Фиг. 1

Корисна модель належить до апаратів мокрої очистки газів від зважених диспергованих та газоподібних шкідливих домішок та призначена для проведення процесів тепломасообміну між газом і рідиною в хімічній, харчовій, металургійній, нафтогазовій галузях промисловості та енергетиці.

5 Відомий пінний апарат (А. с. СРСР № 691164, кл. В01D 47/04 від 15.10.79), який складається з вертикального корпусу, усередині якого розташована тарілка провального типу і над нею стабілізатор пінного шару, виконаний у вигляді решітки, що складається з вертикальних пластин.

До недоліків відомого пристрою належать:

- 10 - наявність бризковіднесення;
- недостатньо розвинена пінна структура, у зв'язку з близьким розташуванням стабілізатора до тарілки;
- забивання апарата при роботі з забрудненими газами.

15 Найбільш близьким по технічній суті і результату, що досягається, до об'єкта, що заявляється, є пінний апарат (А. с. СРСР № 578091, кл. В01D 47/04 від 24.10.77), який складається з вертикального корпусу з вхідним та вихідним патрубками. Всередині корпусу розташована тарілка провального типу і два стабілізатори пінного шару, виконані у вигляді стільникових ґрат, що складаються з пластин, які нахилені відносно напрямлення газового потоку. Другий стабілізатор пінного шару встановлено для зменшення бризковіднесення.

20 До причин, що перешкоджають досягненню високої продуктивності при використанні відомого пристрою, належать:

- значний гідравлічний опір;
- наявність бризковіднесення.

25 Задачею даної корисної моделі є підвищення ефективності процесу очистки газів від диспергованих твердих домішок, зменшення енерговитрат за рахунок зменшення бризковіднесення та гідравлічного опору, а також інтенсифікація тепломасообміну і підвищення продуктивності апарата за рахунок турбулізації газорідного середовища та організації поперечного перемішування та розвиненої пінної структури на внутрішніх елементах апарата.

30 Поставлена задача вирішується тим, що в пінному апараті, що містить вертикальний корпус, патрубки введення і відведення газу, патрубками введення і відведення рідини, зрошувач, провальні тарілки, над площинами яких розміщені, один над одним, принаймні два стабілізатори пінного шару у вигляді стільникових ґрат, що складаються з пластин, які нахилені відносно напрямлення газового потоку, згідно з корисною моделлю, пластини стабілізаторів пінного шару виконані з тонкого плоского та гофрованого листового матеріалу, при цьому гофри виконані під кутом до горизонту, а пластини встановлені на ребро, розташовані паралельно
35 одна одній та чергуються між собою, з утворенням чарунок трикутного профілю з кутом при вершині, що дорівнює 60°, причому гофровані пластини розташовані з поворотом на 180° одна до одної, а верхній стабілізатор встановлений з поворотом 90° до нижнього стабілізатора, крім того, стабілізатори встановлені над площиною тарілки на висоті 0,3-0,4 висоти міжтарілкового простору, а висота стабілізатора складає 0,1-0,2 висоти міжтарілкового простору.

Крім цього, вільний переріз провальної тарілки складає 10-40 % від загальної площі тарілки.

Крім цього, гофри пластин стабілізатора нахилені під кутом 30-90° до горизонту та разом із плоскими пластинами утворюють чарунки трикутної форми.

45 Використання пристрою, що заявляється, у сукупності з усіма суттєвими ознаками, включаючи відмінні, дозволяє підвищити ефективність масопереносу, уникнути забивання контактних пристроїв шляхом утворення високоінтенсивного, турбулізованого газорідного шару, який не дозволяє дисперсним часткам накопичуватись на полотнах тарілки та стабілізаторів, забезпечується кращий провал рідини на тарілці, при суттєвому зниженні гідравлічного опору апарата.

50 Висота стабілізатора приймається в межах 0,1-0,2 міжтарілкового простору і залежить від витрати газу. Якщо висота менше 0,1 міжтарілкового простору апарата, то її недостатньо для організації поперечного перемішування, а якщо більше 0,2, то суттєво збільшується гідравлічний опір.

55 Якщо стабілізатори встановлені над площиною тарілки на висоті менше 0,3 від міжтарілкового простору, то вони розташовується глибоко всередині пінного шару, що не дозволяє в повній мірі розвинути структуруваній піні, а якщо більше 0,4 від міжтарілкового простору, то не досить ефективно запобігають виникненню повздовжніх коливань пінного шару, а лише виконують роль сепараторів бризок, що виносяться з пінного шару.

На Фіг. 1 зображений загальний вигляд пінного апарата.

60 На Фіг. 2 зображено розташування пластин стабілізатора, вигляд А на фіг. 1.

На Фіг. 3 зображений стабілізатор піни, вигляд Б зверху на фіг. 1.

Пінний апарат (Фіг. 1) містить корпус 1 з вхідним 2 і вихідним 3 патрубками для газу і патрубками 4 і 5 для підведення і виведення рідини, що проконтактувала, відповідно. Всередині корпусу 1 встановлено провальні тарілки 6, вільний переріз яких приймають в межах від 10 до 40 %.

Над кожною тарілкою 6 встановлений нижній стабілізатор 7 пінного шару, а над ним верхній стабілізатор 8. Всередині корпусу 1 встановлено зрошувач 9. Стабілізатори 7, 8 мають циліндричну форму та складаються із паралельних гофрованих пластин 10 та плоских пласти 11 (Фіг. 2). Пластини 10 та 11 чергуються між собою, а гофровані пластини 10 встановлені одна до одної з поворотом на 180 градусів відносно вертикальної осі. Гофри пластин виконані під кутом від 30 до 90 градусів до горизонту та разом із плоскими пластинами утворюють чарунки трикутної форми. Пластини 10, 11, які встановлені на ребро та розташовані паралельно одна одній, чергуються між собою з утворенням чарунок трикутного профілю з кутом при вершині, що дорівнює 60 градусів. Стабілізатор 7 розміщено над площиною тарілки 6 на висоті 0,3-0,4 від висоти міжтарілкового простору. Верхній стабілізатор 8 встановлений з поворотом 90 градусів до нижнього стабілізатора 7, а висота стабілізатора складає 0,1-0,2 висоти міжтарілкового простору.

Пінний апарат працює наступним чином.

Всередину корпусу 1 через вхідний патрубок 2 подається газова фаза. Одночасно у верхній частині апарата через зрошувач 9 подають рідину. При проходженні газу через отвори тарілки 6, газ входить в контакт з рідиною, що супроводжується утворенням пухирців газу, які одразу ж розпадаються на вихрові газорідинні потоки, та призводить до турбулізації потоків і розвитку великої площі контакту фаз при переході у пінний режим роботи. У такому гідродинамічному режимі відбувається очищення газу від домішок або інші тепломасообмінні процеси. При цьому в апараті утворюється інтенсивний газорідинний пінний шар, що виключає заростання отворів тарілки 6 та елементів стабілізатора 7. Очищений газ виводиться із апарата через патрубок 3, а рідина видаляється з апарата через патрубок 5.

Основне призначення стабілізатора 7, розташованого в пінному шарі, - запобігти появі повздовжніх коливань газорідинного шару при високих лінійних значеннях швидкості газу у повному перерізі апарата. Завдяки розміщенню стабілізатора в зоні пульсації газорідинного шару, в апараті створюється повноцінна по всій висоті високорозвинена пінна поверхня контакту газової і рідинної фаз. Встановлення стабілізатора 8 пінного шару над стабілізатором 7 сприяє зменшенню виносу бризок із зони контакту та наступне повздовжнє перемішування фаз, що покращує проведення процесів масообміну та очищення газів в апараті. Кут нахилу гофрів пластин забезпечує ефективний відбій крапель рідини, що відносяться з провальної тарілки, на стінку апарата з поверненням їх у зону контакту фаз під власною вагою.

Таким чином, стабілізація шару піни запобігає виникненню зони коливань газорідинного шару, що дозволяє підвищити швидкість газу і, як наслідок, збільшити продуктивність апарата за менших витрат рідкої фази. Проведені експериментальні дослідження показали, що апарат має режим стійкої роботи в діапазоні швидкостей по газу від 3,5 до 7 м/с, при цьому ефективність процесу очищення газів від диспергованих домішок збільшується на 15-25 %.

Використання даного пристрою при проведенні процесів тепломасообміну та очищення газів значно підвищить продуктивність та ефективність таких процесів за рахунок зменшення бризковіднесення, турбулізації газорідинного середовища та організації поперечного перемішування на внутрішніх елементах апарата.

Пінний апарат може знайти застосування для проведення тепломасообмінних процесів між газом та рідиною, а також для очищення газів у хімічній, нафтохімічній, харчовій і суміжних галузях промисловості.

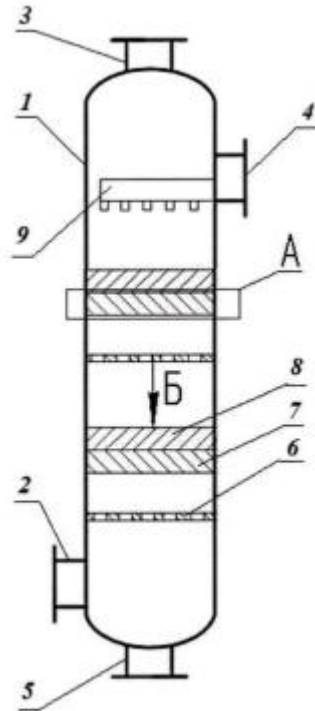
ФОРМУЛА КОРИСНОЇ МОДЕЛІ

1. Пінний апарат, що містить вертикальний корпус, патрубки введення і відведення газу, патрубки введення і відведення рідини, зрошувач, провальні тарілки, над площинами яких розміщені один над одним принаймні два стабілізатори пінного шару у вигляді стільникових ґрат, що складаються з пластин, які нахилені відносно напрямлення газового потоку, який **відрізняється** тим, що пластини стабілізаторів пінного шару виконані з тонкого плоского та гофрованого листового матеріалу, при цьому гофри виконані під кутом до горизонту, а пластини стабілізаторів встановлені на ребро, розташовані паралельно одна одній та чергуються між собою, з утворенням чарунок трикутного профілю з кутом при вершині, що дорівнює 60°, причому гофровані пластини розташовані з поворотом на 180° одна до одної, а верхній стабілізатор встановлений з поворотом 90° до нижнього стабілізатора, крім того, стабілізатори

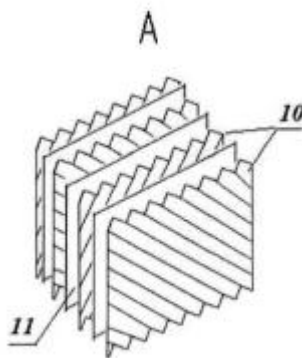
встановлені над площиною тарілки на висоті 0,3-0,4 висоти міжтарілкового простору, а висота стабілізатора складає 0,1-0,2 висоти міжтарілкового простору.

2. Пінний апарат за п. 1, який **відрізняється** тим, що вільний переріз провальної тарілки складає 10-40 % від загальної площі тарілки.

5 3. Пінний апарат за п. 1, який **відрізняється** тим, що гофри пластин стабілізатора нахилені під кутом 30°-90° до горизонту та разом із плоскими пластинами утворюють чарунки трикутної форми.

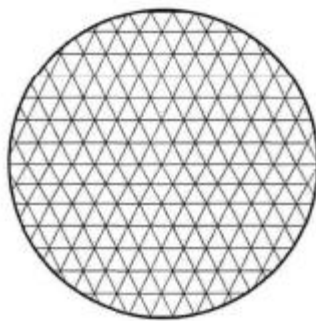


Фіг. 1



Фіг. 2

Б



Фіг. 3

Комп'ютерна верстка О. Гергіль

Міністерство розвитку економіки, торгівлі та сільського господарства України,
вул. М. Грушевського, 12/2, м. Київ, 01008, Україна

ДП "Український інститут інтелектуальної власності", вул. Глазунова, 1, м. Київ – 42, 01601