

ЗАТВЕРДЖУЮ
Зав. кафедри

підпис, дата

Кваліфікаційна робота магістра

зі спеціальності 133 "Галузеве машинобудування"
освітня програма "Обладнання хімічних виробництв
і підприємств будівельних матеріалів"

Тема роботи: Виробництво розведеної азотної кислоти.
Розробити та модернізувати трубчастий абсорбер

Виконав:
студент групи ХМмдн-91п
Самойленко Євген Дмитрович

підпис

Залікова книжка
№ _____

Кваліфікаційна робота магістра
захищена на засіданні ЕК

з оцінкою _____

" ____ " _____ 20__ р.

Підпис голови
(заступника голови) комісії

Керівник:

канд. техн. наук, ст. викл.

Острога Руслан Олексійович

підпис, дата

РЕФЕРАТ

Пояснювальна записка: 77 с., 13 рис., 4 табл., 1 додаток, 25 джерел.

Графічні матеріали: схема автоматизації ділянки отримання неконцентрованої азотної кислоти, складальний кресленик трубчастого абсорбера, віртуальна модель (3D-модель) установки і апарата, кресленики складальних одиниць трубчастого абсорбера – усього 5 аркушів графічної частини (5,0×А1).

Тема кваліфікаційної роботи «Виробництво розведеної азотної кислоти. Розробити та модернізувати трубчастий абсорбер».

У роботі проведено аналіз літературних джерел, де було представлено теоретичні основи і особливості процесу абсорбції для поглинання окислів азоту з газової суміші. Проведено технологічне дослідження процесу і установки. Окремим розділом представлено інформаційне та апаратурне забезпечення процесу абсорбції, де зроблений вибір елементів і контролю технологічної операції, а також вибір приладів для автоматизації, контролю та управління процесом. У розділі «Охорона праці та безпека у надзвичайних ситуаціях» проведено аналіз потенційних небезпек і шкідливостей під час роботи досліджуваної установки.

Ключові слова: АЗОТНА КИСЛОТА, ГАЗОВА СУМІШ, ТРУБЧАСТИЙ АБСОРБЕР, РОЗРАХУНОК, АМІАК, ВОДА, ВЕНТИЛЯЦІЯ.

ЗМІСТ

ВСТУП	5
1 ОГЛЯД ЛІТЕРАТУРНИХ ДЖЕРЕЛ	7
1.1 Сировинна база виробництва неконцентрованої азотної кислоти	7
1.2 Критичний аналіз технологічних схем виробництва неконцентрованої азотної кислоти контактним способом	8
1.3 Апаратурне оформлення стадії абсорбції	15
2 ТЕХНОЛОГІЧНА ЧАСТИНА	19
2.1 Опис технологічної схеми виробництва слабкої азотної кислоти контактним способом	19
2.2 Опис модернізованого абсорбера	21
2.3 Теоретичні основи процесу	23
2.4 Технологічні розрахунки	27
2.5 Конструктивні розрахунки	36
2.6 Гідравлічні розрахунки	38
2.7 Вибір допоміжного обладнання	40
3 ПРОЕКТНО-КОНСТРУКТОРСЬКА ЧАСТИНА	45
3.1 Вибір основних конструкційних матеріалів	45
3.2 Розрахунки апарата на міцність, стійкість та герметичність	46
4 БУДІВЕЛЬНО-МОНТАЖНА ЧАСТИНА	55
4.1 Обґрунтування компоновки обладнання установки	55
4.2 Монтаж та ремонт основного технологічного обладнання	57
5 ЗАБЕЗПЕЧЕННЯ ЗАСОБАМИ АВТОМАТИЗОВАНОГО КЕРУВАННЯ	61
6 АНАЛІЗ ПОТЕНЦІЙНИХ НЕБЕЗПЕК ПРИ ВИРОБНИЦТВІ НЕКОНЦЕНТРОВАНОЇ АЗОТНОЇ КИСЛОТИ	66
ВИСНОВКИ	74
СПИСОК ВИКОРИСТАНИХ ДЖЕРЕЛ	75
ДОДАТОК	

					ПОХНВ.А.00.00.00 ПЗ			
<i>Зм.</i>	<i>Лист</i>	<i>№ докум.</i>	<i>Підпис</i>	<i>Дата</i>				
<i>Розроб.</i>	<i>Самойленко</i>				Виробництво розведеної азотної кислоти. Трубчастий абсорбер Пояснювальна записка	<i>Лім.</i>	<i>Лист</i>	<i>Листів</i>
<i>Перевір.</i>	<i>Острога</i>						4	77
<i>Реценз.</i>						СумДУ, ХМмдн – 91п		
<i>Н. Контр.</i>								
<i>Затверд.</i>	<i>Склабінський</i>							

ВСТУП

Азотна кислота за обсягом виробництва посідає серед інших кислот друге місце після сірчаної кислоти. Постійно зростаючі обсяги виробництва HNO_3 пояснюється величезним значенням азотної кислоти та її солей для промисловості та народного господарства [1].

Розглянемо напрямки використання азотної кислоти [2]:

- основна кількість товарної азотної кислоти витрачається у виробництві азотокислих солей (нітратів) і складних мінеральних добрив;
- значна кількість азотної кислоти надходить на виробництво технічних нітратів;
- азотна кислота і рідка чотириокис азоту використовуються у якості окислювачів у ракетній техніці;
- концентрована азотна кислота застосовується у виробництві вибухових речовин – тротилу, мелініту, гексогену, ксиліту, тетрилу, нітрогліцерину та ін.;
- у якості вибухових речовин знаходять також значне застосування амоніти – суміші аміачної селітри з нітропохідними ароматичних сполук;
- значна кількість концентрованої азотної кислоти застосовується для отримання нітропохідних бензолу, нафталіну, антрацену та інших з'єднань ароматичного ряду, використовуваних у якості напівпродуктів у виробництві синтетичних барвників, а також у фармацевтичній промисловості;
- азотна кислота і окисли азоту використовуються для окислення двоокису сірки у виробництві сірчаної кислоти за нітрозним способом;
- двоокис азоту застосовується для стерилізації насіння перед внесенням їх у ґрунт.

					ПОХНВ.А.00.00.00 ПЗ	Лист
						5
Зм.	Лист	№ докум.	Підпис	Дата		

На даний час 75–80 % виробленої азотної кислоти використовується для отримання нітратів і складних мінеральних добрив, а 10–15 % – для отримання вибухових речовин і синтетичних барвників [1].

У зв'язку з неухильним зростанням виробництва азотної кислоти питання вдосконалення технології та розвитку нових методів виробництва азотної кислоти набувають великого значення.

Магістерська робота є комплексним завданням, що узагальнює знання, отримані студентами при вивченні фундаментальних, професійно-орієнтованих і спеціальних дисциплін. Дана кваліфікаційна робота має елементи науково-практичної новизни та є самостійною працею, яку виконано у відповідності до методичних вказівок [3].

					ПОХНВ.А.00.00.00 ПЗ	<i>Лист</i>
<i>Зм.</i>	<i>Лист</i>	<i>№ докум.</i>	<i>Підпис</i>	<i>Дата</i>		6

1 ОГЛЯД ЛІТЕРАТУРНИХ ДЖЕРЕЛ

1.1 Сировинна база виробництва неконцентрованої азотної кислоти [1, 2]

Основною сировиною для виробництва неконцентрованої азотної кислоти на даний час є аміак, повітря і вода. Допоміжними матеріальними і енергетичними ресурсами є каталізатори окислення аміаку і очищення вихлопних газів, природний газ і електроенергія.

Аміак у звичайних умовах являє собою безбарвний газ із різким запахом, добре розчинний у воді і інших розчинниках. Поворотним етапом у розвитку виробництва синтетичного аміаку стало застосування головуючого наразі у промисловості методу отримання водню конверсією метану, що міститься у природному газі, в попутних нафтових газах і продуктах нафтопереробки. Вміст домішок у рідкому аміаку регламентується ГОСТ 6221-82. Найбільш типовими домішками є вода, мастила, каталізаторний пил, окалина, карбонат амонію, розчинені гази (водень, азот, метан). При недотриманні ГОСТ домішки, що містяться в аміаку, можуть потрапити в аміачно-повітряну суміш (АПС) і знизити вихід оксиду азоту (II), а водень і метан можуть змінити межі вибуховості АПС.

Повітря. Для технічних розрахунків приймають, що сухе повітря містить [% об.]: N_2 – 78,1; O_2 – 21,0; Ar_2 – 0,9; H_2O – 0,1–2,8. У повітрі можуть бути присутніми також сліди SO_2 , NH_3 , CO_2 . У районі промислових майданчиків повітря забруднене пилом різного походження, а також різноманітними компонентами неорганізованих газових викидів (SO_2 , SO_3 , H_2S , C_2H_2 , Cl_2 тощо). Кількість пилу у повітрі становить 0,5–1,0 мг/м³.

Вода використовується у виробництві азотної кислоти для зрошення абсорбційної колони, для вироблення пари при утилізації тепла в котлах-утилізаторах, для охолодження реакційних апаратів. Для абсорбції оксидів азоту використовують найчастіше паровий конденсат і хімічно очищену воду. У деяких схемах дозволено застосовувати конденсат сокової пари аміачної селітри. У будь-якому випадку вода, яка використовується для зрошення колон, не повинна містити вільного аміаку і твердих суспензій;

					ПОХНВ.А.00.00.00 ПЗ	Лист
						7
Зм.	Лист	№ докум.	Підпис	Дата		

вміст хлорид-іона має бути не більше 2 мг/л, масла – не більше 1 мг/л, NH_4NO_3 – не більше 0,5 г/л.

Хімічно очищена вода для котлів-утилізаторів повинна відповідати вимогам ГОСТ 20995-75. Технічна вода, призначена для відводу тепла в теплообмінниках та охолодження обладнання (оборотна вода), повинна відповідати таким вимогам:

- жорсткість карбонатна, мекв/кг – не більше 3,6;
- вміст зважених речовин, мг/кг – не більше 50;
- значення рН 6,5–8,5.

Кисень застосовується переважно у виробництві концентрованої азотної кислоти за методом прямого синтезу. В окремих випадках використовується для збагачення АПС при отриманні неконцентрованої азотної кислоти.

1.2 Критичний аналіз технологічних схем виробництва неконцентрованої азотної кислоти контактним способом

1. Агрегат АК-72. Основною схемою отримання азотної кислоти контактним способом є агрегат АК-72. Уперше ця схема із виробництва слабкої азотної кислоти була розроблена і запущена ще у далекому 1976 р.

На рис. 1.1 представлена технологічна схема агрегату АК-72. Принцип його роботи полягає у наступному. Атмосферне повітря після очищення від механічних домішок на фільтрах грубого і тонкого очищення в апараті 1 засмоктується осьовим повітряним компресором 2. Стисле повітря розділяється на два потоки, із яких основний потік прямує в апарати окислення аміаку 10, а другий потік – проходить послідовно підігрівач газоподібного аміаку 6, продувну колону 25 і змішується з нітрозними газами на лінії всмоктування нітрозного нагнітача 20.

Рідкий аміак надходить у ресивер 3, а потім у випарник 4, де випаровується за рахунок тепла циркулюючої води.

					ПОХНВ.А.00.00.00 ПЗ	Лист
						8
Зм.	Лист	№ докум.	Підпис	Дата		

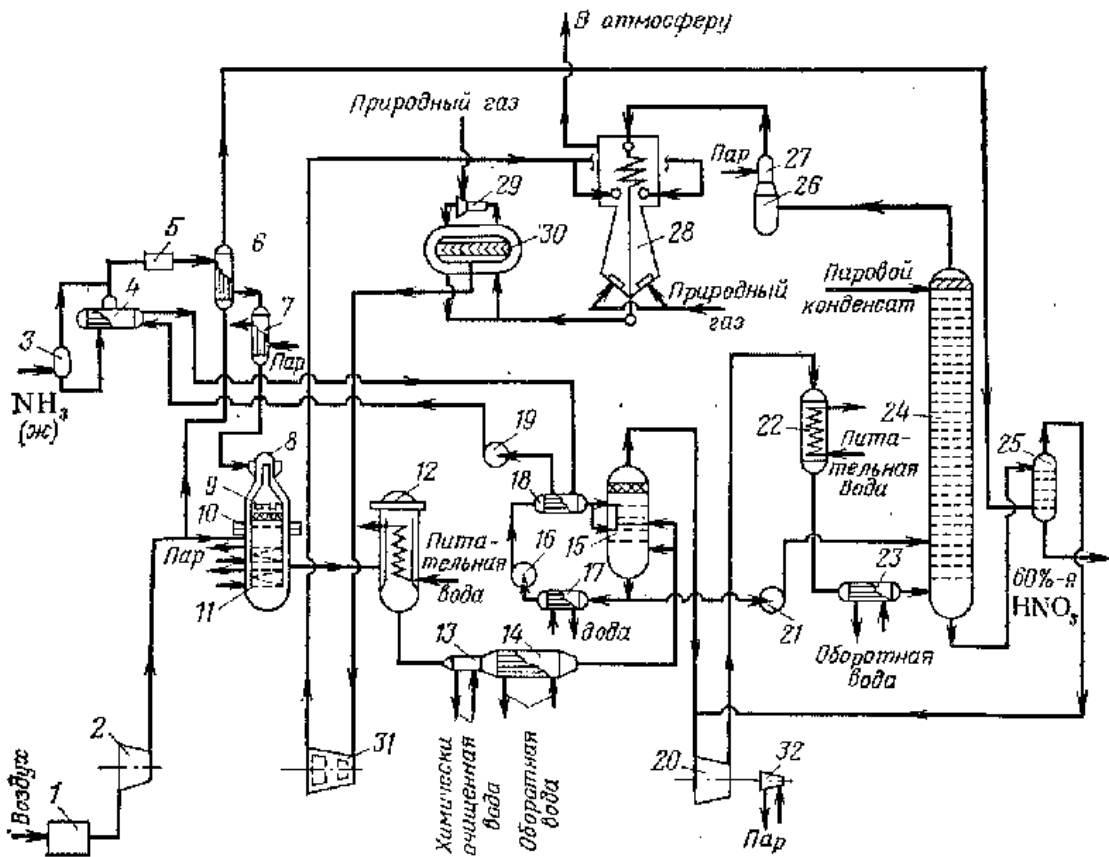


Рисунок 1.1 – Технологічна схема агрегату АК-72

Вологий газоподібний аміак очищається у фільтрі 5 від механічних домішок (каталізаторного пилу) і парів масла, нагрівається в підігрівачі 6 стисненим повітрям (а в холодну пору року – додатково в теплообміннику 7 парю). Гарячий газоподібний аміак змішується з повітрям у змішувачі 8, вбудованому у верхню частину контактного апарату 10. Аміачно-повітряна суміш піддається додатковій тонкій очистці у фільтрі 9, також вбудованому в контактний апарат.

Окислення (конверсія) аміаку здійснюється на каталізаторних сітках з платино-родієвим сплавом.

Гарячі нітрозні гази охолоджуються послідовно в котлі-утилізаторі 11, розташованім під каталізаторними сітками, в економайзері 12, підігрівачі хімічно очищеної води 13, холодильнику-конденсаторі 14 і промивачі 15 разом із процесами охолодження нітрозного газу і конденсації пари з утворенням азотної кислоти здійснюється промивка нітрозних газів від

аміака, що не прореагував на каталізаторних сітках, і нітрит-нітратів амонію, що утворюються з аміаку і оксидів азоту в тракці до промивача.

Промивач 15 зрошується азотною кислотою, циркуляція якої здійснюється насосом 16 через холодильник 17, який охолоджується оборотною водою, і в холодильник 18, охолоджуваний циркулюючою через випарники рідкого аміаку 4 охолодженою водою. Із промивача 15 40–45 % кислота насосом 21 подається на зрошення в абсорбційну колону 24.

Охолоджений нітрозний газ надходить у нагнітач 20, стискається, далі послідовно охолоджується в підігрівачі живильної води 22 і в холодильнику-конденсаторі 23 та надходить в абсорбційну колону 24. Продукційна азотна кислота концентрацією 60 % надходить в продувну колону 25, де під тиском із неї повітрям віддувають розчинені оксиди азоту, а далі самопливом спрямовується у сховища.

Вихлопні гази з абсорбційної колони спрямовуються в пастку 26 із вбудованим теплообмінником 27, в якому вони підігріваються для випаровування дрібних бризок, а потім – у підігрівач 28. Протиточний підігрів стислих вихлопних газів здійснюється послідовно розширеними вихлопними газами з газової турбіни і димовими газами, що утворюються при згорянні природного газу в пальниках радіаційної частини підігрівача 28. Нагріті вихлопні гази проходять сорочку реактора каталітичного очищення 30 і змішуються з природним газом у змішувачі 29.

Суміш надходить у реактор каталітичного очищення 30, де на двоступеневому каталізаторі при надлишку природного газу відбувається відновлення оксидів азоту до азоту з одночасним підігрівом вихлопних газів до 750–770° С. Гарячі вихлопні гази спрямовуються на рекупераційну газову турбіну 31. Енергія розширення гарячих вихлопних газів майже повністю відповідає витратам механічної енергії на стиснення повітря і нітрозних газів; деяка нестача механічної енергії заповнюється роботою парової турбіни 32. Розширені вихлопні гази з турбіни надходять у підігрівач 28, охолоджуються і викидаються через вихлопну трубу в атмосферу.

					ПОХНВ.А.00.00.00 ПЗ	Лист
Зм.	Лист	№ докум.	Підпис	Дата		10

Недоліки агрегату АК-72. У процесі експлуатації АК-72 було виявлено деякі недоліки цієї схеми і конструкції газотурбінного турбокомпресорного агрегату ГТТ-12.

До недоліків схеми відноситься використання реактора каталітичного очищення в період пуску агрегату в якості камери згорання для підвищення температури від 480 до 650–750°C. Це призводить до швидкого «старіння» каталізатора, а це погано впливає на його активність в окислювальному середовищі (в повітрі), що ускладнює пуск агрегату.

Також недоліком є жорсткий взаємозв'язок між технологією і машиною. Вона проявляється в тому, що для підтримки стабільних оборотів машини необхідно стабілізувати температуру в реакторі, а це залежить від підтримки концентрації кисню у вузьких межах. А в процесі експлуатації можливі порушення, що призводять до зміни концентрації кисню. Внаслідок великої місткості система регулювання концентрації кисню має велику інерційність. А коливання числа обертів машини, у свою чергу, ускладнює стабілізацію технологічного режиму.

Недоліком схеми є і той факт, що високотемпературна каталітична очистка вихлопних газів є джерелом викиду в атмосферу великої кількості оксиду вуглецю.

До основних же принципових недоліків машини ГТТ-12 (що складається з повітряного компресора, нагнітача нітрозного газу, газової та парової турбіни) можна віднести такі особливості:

- труднощі оперативного впливу на частоту обертання валу турбін низького тиску (ТНТ) при збуреннях в системі (коливаннях температур газу перед турбіною і т. д.);
- неможливість компенсувати втрату потужності на валу повітряного компресора внаслідок зниження ККД ТНТ, втрати робочого тіла через нещільності – це призводить до зниження продуктивності агрегату;

					ПОХНВ.А.00.00.00 ПЗ	<i>Лист</i>
<i>Зм.</i>	<i>Лист</i>	<i>№ докум.</i>	<i>Підпис</i>	<i>Дата</i>		11

- нестача потужності на валу нітрозного нагнітача, що викликаний зниженням ККД ТНТ, призводить до того, що для підтримки частоти обертання на рівні 5000 об/хв. необхідна постійна робота парової турбіни.

2. Агрегат АК-72М. Із метою вирішення проблем АК-72 було впроваджено удосконалену схему цього агрегату під назвою АК-72М.

На рис. 1.2 представлена технологічна схема агрегату АК-72М.

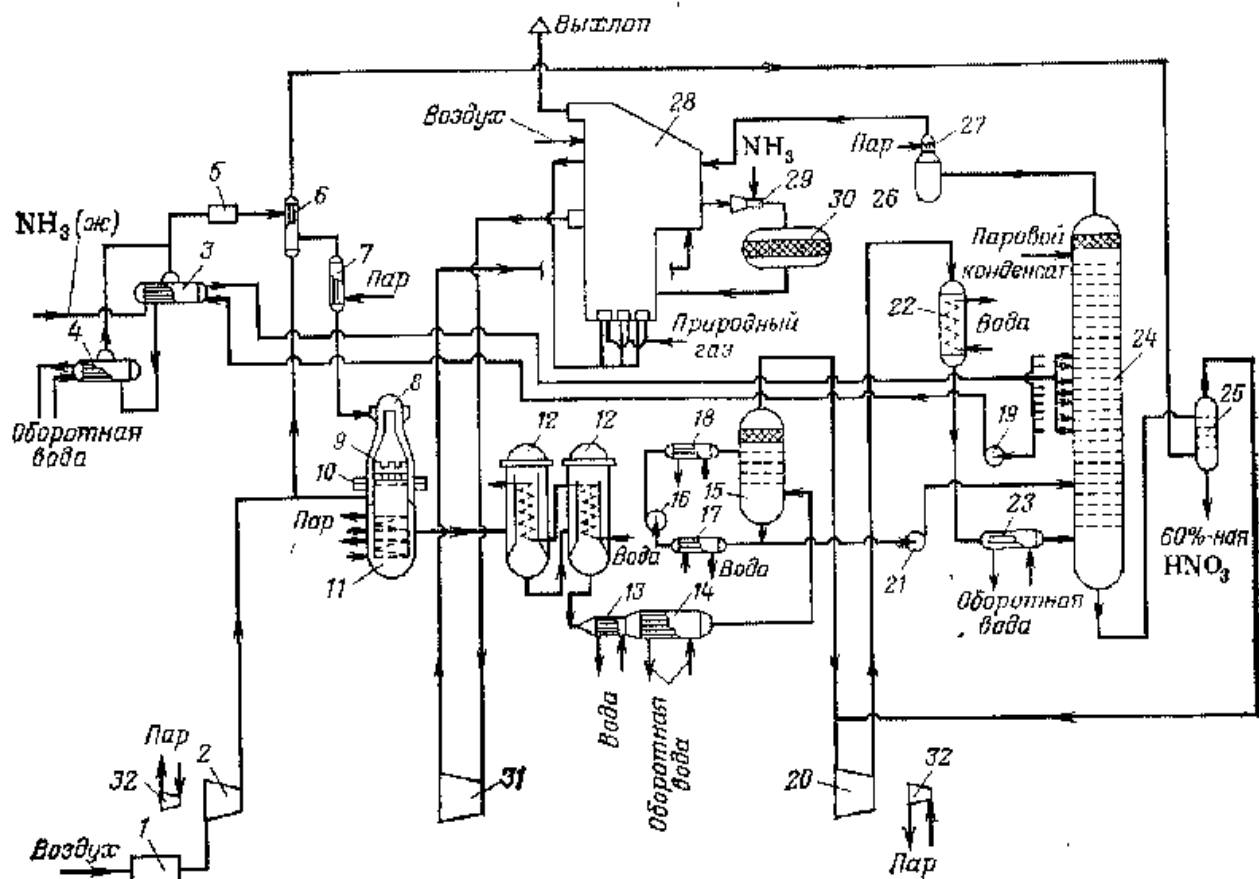


Рисунок 1.2 – Технологічна схема агрегату АК-72М

Оскільки цей агрегат має загальну основу із АК-72, то варто зупинитися лише на їх суттєвих відмінностях. Вихлопний газ надходить після підігрівача 27 у блок підігріву вихлопних газів 28. Після підігріву в регенеративній секції блоку до 300°C неочищений газ виводиться у змішувач 29. Сюди ж подається газоподібний аміак, отриманий випаровуванням рідкого аміаку.

Зі змішувача газу надходять у реактор каталітичної очистки 30. При каталітичному очищенні підвищення температури газу не відбувається.

Очищений вихлопний газ із реактора повертається у блок підігріву 28, в якому нагрівається до 760°C і надходить в газову турбіну 31. Додатковий економайзер 12 котла-утилізатора встановлюється між першим економайзером 12 і підігрівачем хімічно очищеної води 13.

Вода після підігрівача 22 надходить при температурі 160°C у додатковий економайзер 12, нагрівається в ньому до 230°C і надходить в перший по ходу газу економайзер. Установка додаткового економайзера дозволяє не тільки збільшити корисне використання тепла, але і поліпшити умови експлуатації підігрівача 13.

Розрахункова температура нітрозного газу становить близько 110°C, внаслідок чого зменшується теплове навантаження холодильника 14 і відповідно витрата охолоджуючої води.

Шляхом збільшення поверхні теплообміну підігрівача 22 – знижена температура нітрозного газу на виході з нього.

У схему випаровування рідкого аміаку також внесені зміни. Випаровування проводиться у двох послідовно встановлених випарниках 3 і 4. У випарнику 3 випаровується приблизно 80 % усього аміаку.

Також встановлено другу парову турбіну на валу повітряного компресора ГТТ-12. Внесено відповідні зміни у схему використання пари, що генерується в котлі-утилізаторі. Передбачена можливість подачі на парові турбіни ГТТ-12 усієї пари з видачею цієї пари в заводській мережі під тиском 1,67 МПа. При нормальній роботі машини, щоб не було витоків робочого тіла і т. ін., на парові турбіни досить подавати 30–40 т/год. пари, а решта пари (40–45 т/год.) може бути відведена з агрегату. За відсутності споживачів усю вироблену в агрегаті пару можна спрямовувати на парові турбіни ГТТ-12М, що дозволить знизити температуру вихлопного газу перед турбіною і забезпечити економію природного газу.

					ПОХНВ.А.00.00.00 ПЗ	Лист
Зм.	Лист	№ докум.	Підпис	Дата		13

У модернізованій схемі виробництва модернізації також піддалися деякі окремі установки і апаратура.

Агрегат ГТТ-12М. Найбільшою мірою усунення конструктивних недоліків машини відповідає прийнята схема з установкою парових турбін із протитиском на обох валах машини. Установка додаткової парової турбіни на валу осьового компресора дозволяє:

- стабілізувати частоту обертання осьового компресора на заданому рівні при будь-яких відхиленнях у процесі (падіння температури на вході в турбіну, підвищення газодинамічного опору системи тощо), причому стабілізація протікає оперативно;
- компенсувати падіння ККД осьового компресора і ТНТ в процесі експлуатації через зношеність та забруднення шляхом відбору потужності від парової турбіни і тим самим підтримувати продуктивність машини незмінною у часі.

Для охолодження газової турбіни передбачено використання очищених вихлопних газів після реактора каталітичного очищення з температурою 300°C. Це дозволяє звільнити до 10 т/год. стиснутого повітря і направити його на технологічні потреби.

У ГТТ-12М забезпечується частота обертання осьового компресора 5200 об/хв., що зумовлює підвищення загальної продуктивності агрегату.

Блок підігріву вихлопних газів БПГ-172. Він призначений для нагріву вихлопних газів від 50°C до 760–780°C за рахунок тепла охолодження розширених вихлопних газів і тепла спалювання природного газу в топці радіаційної частини підігрівача.

Блок складається з конвективного регенератора, радіаційного підігрівача і підігрівача повітря. За допомогою останнього глибше утилізується тепло димових газів і знижується витрата палива. Підігрівач повітря являє собою двосекційний теплообмінник. У трубах рухається димові гази, а у міжтрубному просторі – повітря. Температура вихлопних газів, що викидаються, знижується з 210°C (в АК-72) до 170°C (в АК-72М).

					ПОХНВ.А.00.00.00 ПЗ	Лист
Зм.	Лист	№ докум.	Підпис	Дата		14

Також модернізації та доопрацюванню піддається реактор каталітичного очищення, котел-утилізатор КН-85/40, промивач нітрозного газу.

Із вище наведеної інформації про методи отримання азотної кислоти можна зробити певні висновки. Виробництво кислоти за дуговим методом має досить нескладне апаратурне оформлення. Однак цей процес вимагає значних витрат електроенергії, що досягають 70000 кВт/год. на 1 т N₂ (це відповідає 64 т умовного палива). А на тлі сучасних тенденцій енергозбереження цей метод є нерентабельним.

Останнім часом стало доступним відносно дешеве виробництво аміаку. Тому у нинішній час більш доцільно отримувати азотну кислоту контактним методом, вихідною сировиною для якого є рідкий аміак. Для виробництва слабкої 60 %-ої азотної кислоти вигідніше застосовувати модернізований агрегат АК-72М. Із застосуванням цього агрегату контактний метод не такий енерговитратний (у порівнянні з дуговим) за рахунок широкого застосування рекуперації тепла, що виділяється на певних стадіях процесу. Також в агрегаті встановлено парові турбіни для забезпечення роботи компресора та нагнітача. Турбіни частково використовують пару, яку згенеровано безпосередньо в агрегаті (40–45 т/год.).

Отже, враховуючи достатню дешевизну сировини та раціональне використання енергії для виробництва слабкої азотної кислоти вибираємо контактний спосіб в агрегаті АК-72М.

1.3 Апаратурне оформлення стадії абсорбції

У розглянутому агрегаті АК-72М на стадії абсорбції застосовуються барботажні абсорбційні колони з тарілками ситчатого типу.

Тарілчасті абсорбери являють собою, як правило, вертикальні колони, усередині яких на певній відстані один від одного розміщені горизонтальні перегородки – тарілки. За допомогою тарілок здійснюється спрямований рух фаз і багаторазова взаємодія рідини і газу.

					ПОХНВ.А.00.00.00 ПЗ	Лист
Зм.	Лист	№ докум.	Підпис	Дата		15

На даний час у промисловості застосовуються різноманітні конструкції тарілчастих апаратів. За способом зливання рідини з тарілок барботажні абсорбери можна підрозділити на колони: 1) з тарілками зі зливними пристроями; 2) з тарілками без зливних пристроїв.

Тарілчасті колони зі зливними пристроями. У цих колонах переливання рідини з тарілки на тарілку здійснюється за допомогою спеціальних пристроїв – зливних трубок, карманів тощо. Нижні частини трубок занурені в стакан на нижче розташованих тарілках і утворюють гідравлічні затвори, що виключають можливість проходження газу через зливний пристрій. До тарілок зі зливними пристроями відносяться: ситчаті, ковпачкові, клапанні і баластні, пластинчасті.

У якості прикладу барботажної колони розглянемо колону з ситчатими тарілками. Колона з ситчатими тарілками являє собою вертикальний циліндричний корпус з горизонтальними тарілками, в яких рівномірно по всій поверхні просвердлені значна кількість отворів діаметром 1–5 мм. Для зливання рідини і регулювання її рівня на тарілці служать переливні трубки.

Газ проходить крізь отвори тарілки і розподіляється в рідині у вигляді дрібних бульбашок. При занадто малій швидкості газу рідина може просочуватися (або «провалюватися») через отвори тарілки на нижче розташовані, що призводить до істотного зниження інтенсивності масопередачі. Тому газ повинен рухатися з певною швидкістю і мати тиск, достатній для того, щоб подолати тиск шару рідини на тарілці і запобігти стіканню рідини через отвори тарілки.

Ситчаті тарілки відрізняються простотою пристрою, легкістю монтажу, огляду та ремонту. Гідравлічний опір цих тарілок невеликий. Але в умовах застосування їх у виробництві азотної кислоти, потрібна додаткова установка охолоджуючих змійовиків на тарілках. Ситчаті тарілки стійко працюють у досить широкому інтервалі швидкостей газу, причому в певному діапазоні навантажень по газу і рідині ці тарілки мають високу ефективність. Разом із тим ці тарілки чутливі до забруднень, які забивають отвори. У разі раптового

					ПОХНВ.А.00.00.00 ПЗ	Лист
Зм.	Лист	№ докум.	Підпис	Дата		16

припинення надходження газу або значного зниження його тиску з ситчатих тарілок зливається вся рідина, і для відновлення процесу потрібно знову запускати колону. Ситчаті тарілки вимагають строго горизонтальної установки.

Масообмін відбувається в барботажному шарі на поверхні тарілок. Оскільки при абсорбції виділяється теплова енергія, то її потрібно відводити. Відведення тепла в таких колонах здійснюється прямо з барботажного шару за допомогою зміювиків з охолоджувальною рідиною. У якості холодного теплоносія використовують воду.

Динаміка поглинання оксидів азоту в достатній мірі вивчена в лабораторних умовах. Останні досягнення у цій галузі викладено у [14]. Досліджено абсорбцію оксидів азоту під тиском до 3,92 МПа при різних умовах і режимах. Практика показує, що режими роботи абсорбційних колон з достатньою точністю можуть бути описані за допомогою запропонованих коефіцієнтів досягнення ступеня абсорбції.

Наявність зміювиків в барботажному шарі істотно впливає на гідравлічні режими роботи тарілок. У табл. 1.1 представлені результати вимірювання гідравлічного опору.

Таблиця 1.1 – Результати вимірювання гідравлічного опору за різних умов

Швидкість, м/с	Опір сухих зміювиків, Па	Опір газорідинного шару, Па		
		без зміювиків (а)	із 7 рядами зміювиків (б)	б-а
0,9	100	850	1050	200
1,2	200	900	1300	400
1,5	350	1050	1700	650
1,8	500	1300	2000	700
2,1	550	1300	2200	900

Експерименти проведені при атмосферному тиску в апараті перетином 300×1000 мм із міжтарілчастою відстанню 1 м, при зрошенні її водою і розсолом густиною 1400 кг/м³ близькою до густини 60 %-ої азотної кислоти, у кількості 0,625 м³/год. Висота зливного порогу на рівні 100 мм; на висоті 25 мм над плато тарілки були змонтовані елементи з труб діаметром 25 мм, що імітують рівномірно розташовані тепловідвідні змійовики абсорбера агрегату АК-72 [14].

Результати вимірювань показують (див. табл. 1.1), що при зміні швидкості повітря від 0,9 до 2,1 м/с опір сухих елементів, що імітують змійовики, змінюється від 100 до 550 Па, істотно зростає і опір газорідного шару зі змійовиками у порівнянні з шаром без змійовиків. У зоні, що відповідає робочим режимам АК-72, опір сухих змійовиків становить 200–350 Па, а додатковий опір газорідного шару, викликаний установкою змійовиків, становить 400–700 Па. Представлені в табл. 1.1 результати отримані при рівномірному заповненні всього обсягу газорідного шару елементами, що імітують змійовики.

					ПОХНВ.А.00.00.00 ПЗ	<i>Лист</i>
<i>Зм.</i>	<i>Лист</i>	<i>№ докум.</i>	<i>Підпис</i>	<i>Дата</i>		18

2 ТЕХНОЛОГІЧНА ЧАСТИНА

2.1 Опис технологічної схеми виробництва слабкої азотної кислоти контактним способом

На рис. 2.1 представлена технологічна схема роботи агрегату для отримання 60 %-ої азотної кислоти. Установа працює під підвищеним тиском. Додова продуктивність агрегату становить 1150 т у розрахунку на 100 %-у кислоту.

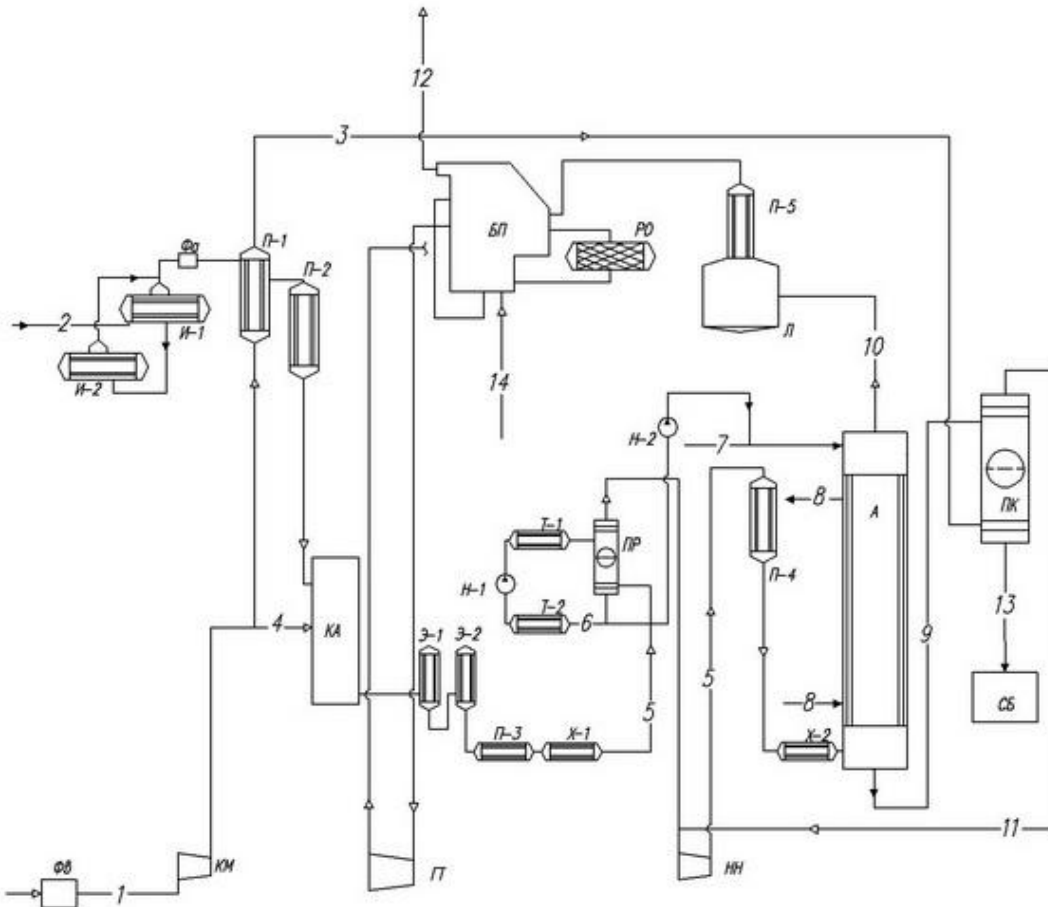


Рисунок 2.1 – Технологічна схема виробництва слабкої азотної кислоти контактним способом

Працює установа наступним чином. Атмосферне повітря після очищення від механічних домішок на фільтрах грубого і тонкого очищення в апараті Фв засмоктується осьовим повітряним компресором КМ. Стиснене повітря розділяється на два потоки, із яких основний потік прямує в контактний апарат окислення аміаку КА, а другий потік проходить

Зм.	Лист	№ докум.	Підпис	Дата

послідовно підігрівач газоподібного аміаку П-1, продувну колону ПК і змішується з нітрозними газами на лінії всмоктування нітрозного нагнітача НН.

Рідкий аміак надходить у випарник И-1, де випаровується за рахунок тепла циркулюючої води. Вологий газоподібний аміак очищається у фільтрі Фа від механічних домішок (каталізаторного пилу) і парів масла, нагрівається в підігрівачі П-1 стисненим повітрям (а в холодну пору року – додатково в підігрівачі П-2 паром). Гарячий газоподібний аміак змішується із повітрям в змішувачі, який вбудовано у верхню частину контактного апарату КА. Аміачно-повітряна суміш піддається додатковій тонкій очистці в фільтрі, який також вбудовано в контактний апарат.

Окислення (конверсія) аміаку здійснюється на каталізаторних сітках з платино-родієво-паладієвого сплаву.

Гарячі нітрозні гази охолоджуються послідовно в котлі-утилізаторі, розташованим під каталізаторною сіткою, в економайзерах Е-1, Е-2, підігрівачі хімічно очищеної води П-3, холодильнику-конденсаторі Х-1 і промивачі ПР поряд із процесами охолодження нітрозного газу і конденсації парів з утворенням азотної кислоти здійснюється промивка нітрозних газів від аміаку, який не прореагував на каталізаторних сітках, і нітрит-нітратів амонію, що утворюються з аміаку і оксидів азоту в тракці до промивача.

Промивач зрошується азотною кислотою, циркуляція якої здійснюється насосом Н-1 через теплообмінники Т-1 і Т-2. Із промивача кислота насосом Н-2 подається на зрошення в абсорбційну колону А.

Охолоджений нітрозний газ надходить в нагнітач НН, де стискається. Далі послідовно охолоджується у підігрівачі живильної води П-4 і в холодильнику-конденсаторі Х-2 і надходить в абсорбційну колону А. Продукційна азотна кислота концентрацією 60 % надходить в продувну колону ПК, де під тиском повітрям із неї віддувають розчинені оксиди азоту, а далі самопливом спрямовується у збірник продукційної кислоти СБ.

					ПОХНВ.А.00.00.00 ПЗ	<i>Лист</i>
<i>Зм.</i>	<i>Лист</i>	<i>№ докум.</i>	<i>Підпис</i>	<i>Дата</i>		20

Вихлопні гази з абсорбційної колони спрямовуються в пастку Л з вбудованим підігрівачем П-5, в якому вони підігріваються для випаровування захоплених дрібних бризок, а потім – у блок підігріву вихлопних газів БП. Вихлопний газ після підігрівача надходить у блок підігріву вихлопних газів. Після підігріву в регенеративній секції блоку до 300°C неочищений газ виводиться в змішувач. Сюди ж подається і газоподібний аміак, отриманий випаровуванням рідкого аміаку.

Зі змішувача гази надходять в реактор каталітичного очищення РВ. При каталітичному очищенні підвищення температури газу не відбувається. Очищений вихлопний газ із реактора повертається в блок підігріву, в якому нагрівається до 760°C і надходить в газову турбіну.

Енергія розширення гарячих вихлопних газів майже повністю відповідає витратам механічної енергії на стиснення повітря і нітрозних газів. Розширені вихлопні гази з турбіни надходять в підігрівач, охолоджуються і викидаються через вихлопну трубу в атмосферу.

2.2 Опис модернізованого абсорбера

Проаналізувавши літературні джерела за тематикою кваліфікаційної роботи, можна зробити наступні висновки:

- на даний час у промисловості застосовується контактний спосіб виробництва азотної кислоти. За цією схемою працюють розглянуті вище агрегати АК-72 і АК-72М;

- на стадії абсорбції основним апаратом є барботажна колона з ситчастими тарілками. Ці колони мають досить складну і громіздку конструкцію, що тягне за собою трудомісткість виготовлення, високий рівень витрат дорогих матеріалів (корозійностійких високолегованих сталей).

У зв'язку з неухильним зростанням виробництва азотної кислоти питання вдосконалення технології та розвитку нових методів виробництва азотної кислоти набувають великого значення. Також можна вдосконалювати і допрацьовувати апаратне оформлення окремих ділянок виробництва.

					ПОХНВ.А.00.00.00 ПЗ	Лист
Зм.	Лист	№ докум.	Підпис	Дата		21

В силу особливостей технології виробництва неконцентрованої азотної кислоти і процесу абсорбції зокрема, абсорбер повинен забезпечувати протікання паралельно двох процесів із достатньою інтенсивністю: масопередачі та теплопередачі.

Відповідно, одним із варіантів удосконалення виробництва неконцентрованої азотної кислоти є модернізація конструкції абсорбційної колони. Замість барботажної колони з тарілками можна застосувати плівковий абсорбер трубчастого типу (рис. 2.2).

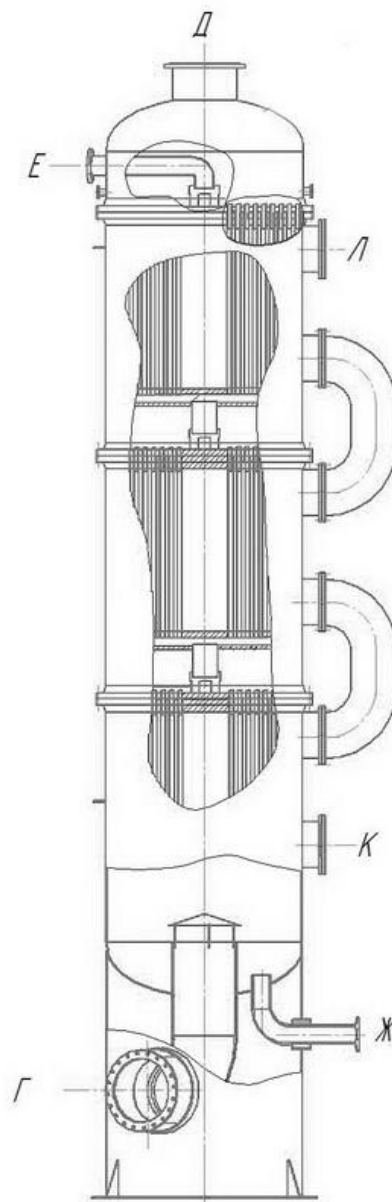


Рисунок 2.2 – Загальний вигляд трубчастого абсорбера

					ПОХНВ.А.00.00.00 ПЗ	Лист
Зм.	Лист	№ докум.	Підпис	Дата		22

Трубчастий абсорбер подібний по влаштуванню з вертикальним кожухотрубчастим теплообмінником. Абсорбент надходить на верхню трубку решітку через штуцер Е, розподіляється по трубах і стікає по їх внутрішній поверхні у вигляді тонкої плівки. У апаратах з великим числом труб для більш рівномірної подачі і розподілу рідини по трубах використовують спеціальні розподільні пристрої. Газ входить в апарат через штуцер Г, рухається по трубах від низу до верху назустріч стікаючій рідкій плівці. Готова кислота з колони виводиться через штуцер Ж. Для відведення тепла абсорбції по міжтрубному простору пропускають воду або інший охолоджувальний агент, який вводиться і виводиться через штуцери К і Л відповідно.

2.3 Теоретичні основи процесу [1, 2, 4, 5]

Хімічна абсорбція (хемосорбція) відрізняється від фізичної тим, що супроводжується хімічними реакціями взаємодії компонентів фаз, які беруть участь. У газовій фазі може протікати хімічна реакція між компонентами, що містяться в цій фазі, або між компонентом газової фази і парами розчинника.

Загальна теорія абсорбції, супроводжуваною реакцією між компонентами газової фази ще не розроблена, тому тут наведено розгляд випадку реакції типу:



де q_1, q_2, q – стехіометричні коефіцієнти.

Передбачається, що компоненти А і В нерозчинні у вживаному поглиначеві і, таким чином, абсорбованим компонентом є Q. Прикладом даної реакції є окислення NO киснем в NO₂ або N₂O₃ із подальшим поглинанням водою, лугами або сірчаною кислотою. Реакція окислення NO порівняно повільна, і вміст NO₂ або N₂O₃ у газі залежить від швидкості окислення NO. Перебіг реакції в газовій фазі при цьому уповільнює абсорбцію.

					ПОХНВ.А.00.00.00 ПЗ	Лист
Зм.	Лист	№ докум.	Підпис	Дата		23

Якщо розглядати реакцію в основній масі газу і знехтувати її протіканням в газовій «плівці» біля кордону розділення фаз, для елемента поверхні dF можна записати:

$$N\Phi dF = G dQ + K_G(Q-Q^*)dF, \quad (2.2)$$

де N – швидкість утворення компонента Q в одиниці об'єму в результаті хімічної реакції, кмоль/(м³·с);

Φ – об'єм газової фази (м³) на 1 м² поверхні контакту;

Q – концентрація компонента Q у газовій фазі;

Q^* – значення Q у рівновазі з кожною фазою;

G – витрата газу, причому коефіцієнт масопередачі K_G визначається так само як і для фізичної абсорбції, а кінетичне рівняння реакції у загальному вигляді буде:

$$N = f(A, B, Q). \quad (2.3)$$

У рівнянні (2.2) ліва частина висловлює кількість утвореного в одиницю часу компоненту Q , перший член правої частини – збільшення вмісту компонента Q у газовій фазі, а другий член – кількість компонента Q , передане з газової фази в рідку.

У багатьох випадках абсорбція компонента Q супроводжується також реакцією в рідкій фазі; тоді K_G у рівнянні (2.2) замінюється на коефіцієнт K'_G і визначається з рівняння:

$$\frac{1}{K'_G} = \frac{1}{\beta_G} + \frac{m}{\beta'_P}. \quad (2.4)$$

З рівняння (2.2) можна визначити необхідну поверхню контакту фаз:

$$F = \frac{G}{K_G} \int_{Q_2}^{Q_1} \frac{dQ}{Q - Q^* - \frac{N\Phi}{K_G}}. \quad (2.5)$$

					ПОХНВ.А.00.00.00 ПЗ	Лист
						24
Зм.	Лист	№ докум.	Підпис	Дата		

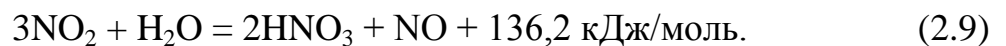
При відсутності реакції у газовій фазі необхідна поверхня становить:

$$F' = \frac{G}{K_r} \int_{Q_2}^{Q_1} \frac{dQ}{Q - Q^*}. \quad (2.6)$$

У даній роботі розглядається процес хемосорбції, пов'язаний з поглинанням газоподібних оксидів азоту розчином азотної кислоти. У газовій фазі відбуваються хімічні реакції окислення:



Процес поглинання оксидів азоту з утворенням азотної кислоти потрібної концентрації здійснюється за рівнянням сумарної хімічної реакції:



Швидкість і ступінь абсорбції оксидів азоту істотно зростає зі зниженням температури завдяки збільшенню швидкості окислення NO і зміщення рівноваги реакцій у бік утворення HNO₃. Таким чином, для забезпечення достатньої ефективності абсорбції потрібно відводити з апарату тепло, що виділяється в ході екзотермічних реакцій.

Також ефективність абсорбції оксидів азоту багато у чому залежить від їх вмісту в нітрозному газі, від часу контакту газової і рідкої фаз, конструктивного оформлення і гідродинамічних умов в абсорбері.

При переході з газової фази в рідку, енергія молекул компонента, що розподіляється, зменшується. Тому процес абсорбції супроводжується виділенням тепла і підвищенням температури системи. Крім того, обсяг системи в процесі абсорбції зменшується за рахунок зменшення обсягу

					ПОХНВ.А.00.00.00 ПЗ	<i>Лист</i>
Зм.	Лист	№ докум.	Підпис	Дата		25

газової фази. Отже, згідно з принципом Ле-Шательє, розчинність газу в рідині збільшується при підвищенні тиску і зменшення температури процесу. Статика процесу абсорбції описується рівнянням Генрі, а кінетика – основними рівняннями масопередачі.

Закон Генрі. У стані рівноваги при даній температурі молярна частка вилученого газу у розчині пропорційна парціальному тиску газу над розчином:

$$X = P \cdot \frac{1}{E}, \quad (2.10)$$

де E – це коефіцієнт Генрі (розмірність тиску).

Основне рівняння масопередачі:

$$G = K \cdot F \cdot \Delta c_{cp}, \quad (2.11)$$

де K – коефіцієнт масопередачі;

F – площа поверхні контакту фаз;

Δc_{cp} – середня рушійна сила процесу.

Коефіцієнт масопередачі:

$$K = \frac{1}{\frac{1}{\beta_y} + \frac{m}{\beta_x}}, \quad (2.12)$$

де β_y, β_x – коефіцієнти масовіддачі відповідно у газовій і рідкій фазах;

m – середній коефіцієнт розподілу.

					ПОХНВ.А.00.00.00 ПЗ	Лист
Зм.	Лист	№ докум.	Підпис	Дата		26

2.4 Технологічні розрахунки

У даній роботі трубчастий абсорбер розглядається з позиції його застосування в агрегаті з виробництва неконцентрованої азотної кислоти АК-72М без зміни якості і кількості сировини та продуктів, а також основних технологічних особливостей установки. Отже, при проектуванні модернізованого трубчастого абсорбера слід виходити з постійної продуктивності агрегату АК-72М.

Вихідні дані для проектування установки: продуктивність за кислотою – 1150 т/добу (за 100 %-ою кислотою); поглинач – розчин азотної кислоти; ступінь поглинання – $C_{\Pi} = 98 \%$; тиск в апараті – $P = 1,08$ МПа; температура абсорбції $t_a = 60^{\circ}\text{C}$; зміна температури охолоджуючої води 25°C .

У якості варійованих параметрів обрані тиск (p) і температура проведення процесу абсорбції (t). Змінюючи ці параметри у певних межах здійснюємо розрахунки. Після проведення одноразового розрахунку повертаємося до етапу завдання вихідних даних для зміни цих параметрів. У результаті буде отримано безліч можливих результатів при різних комбінаціях значень варійованих параметрів [2].

Із умов виробничого процесу в агрегаті АК-72М за методикою наведеною в [2, с. 373-375] відомий склад і кількість газу після стадії контактного окислення аміаку.

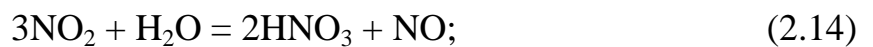
Таблиця 2.1 – Склад газової суміші після контактного відділення

Компонент	ν^k , моль	Концентрація, % об.
NO	777	10
O ₂	378,7	4,8
H ₂ O	1199	15,46
N ₂	5402	69,64
Усього	7756,7	100

Із огляду на неповноту конденсації, приймаємо, що у промивачі 42,2 % оксидів азоту перетворюються в азотну кислоту. З умов виробничого процесу відома кількість окису азоту в газовій суміші. Визначаємо кількість окису азоту, який перетворився в кислоту:

$$v_{\text{перевр}} = v_{\text{NO}}^k \cdot 0,422 = 777 \cdot 0,422 = 328 \text{ моль} \quad (2.13)$$

Обчислюємо кількість води, що витрачається на утворення конденсату у вигляді 53 %-ої азотної кислоти. Кислота утворюється за реакцією:



$$v'_{\text{H}_2\text{O}} = v_{\text{перевр}} \cdot 0,5 = 328 \cdot 0,5 = 164 \text{ моль} . \quad (2.15)$$

Кількість води в нинішньому конденсаті (x) розраховуємо з рівняння:

$$53 = \frac{v_{\text{перевр}} \cdot M_{\text{HNO}_3} \cdot 100}{v_{\text{перевр}} \cdot M_{\text{HNO}_3} + x \cdot M_{\text{H}_2\text{O}}} \quad (2.16)$$

$$x = \frac{\left[\frac{v_{\text{перевр}} \cdot M_{\text{HNO}_3} \cdot 100}{53} \right] - v_{\text{перевр}} \cdot M_{\text{HNO}_3}}{M_{\text{H}_2\text{O}}} =$$

$$= \frac{\left[\frac{328 \cdot 63 \cdot 100}{53} \right] - 328 \cdot 63}{18} = 1018 \text{ моль}$$

Загальна кількість води, що сконденсувалася:

$$v^{\text{конд}}_{\text{H}_2\text{O}} = v'_{\text{H}_2\text{O}} + x = 164 + 108 = 1182 \text{ моль} \quad (2.17)$$

Залишок водяної пари у газовій суміші:

					ПОХНВ.А.00.00.00 ПЗ	Лист
Зм.	Лист	№ докум.	Підпис	Дата		28

$$v_{H_2O} = v_{H_2O}^k - v_{H_2O}^{конд} = 1199 - 1182 = 17 \text{ моль} \quad (2.18)$$

Кількість азотної кислоти, що сконденсувалася:

$$v_{HNO_3}^k = v_{превр} + x = 328 + 1018 = 1346 \text{ моль} \quad (2.19)$$

Виходячи з рівняння реакції, що відбувається



визначаємо кількість кисню в газі:

$$v'_{O_2} = v_{превр} \cdot 0,75 = 328 \cdot 0,75 = 246 \text{ моль} \quad (2.21)$$

Визначаємо кількість кисню на додаткове окислення оксидів азоту:

$$v_{O_2}^{дон} = (v_{NO}^k - v_{превр}) \cdot 0,27 \cdot 0,5 = (777 - 328) \cdot 0,27 \cdot 0,5 = 60,62 \text{ моль} \quad (2.22)$$

Кількість кисню, що залишився в газі:

$$v_{O_2} = v_{O_2}^k - v'_{O_2} - v_{O_2}^{дон} = 378,7 - 246 - 60,62 = 72,1 \text{ моль} \quad (2.23)$$

Кількість утвореного двоокису азоту:

$$v_{NO_2} = (v_{NO}^k - v_{превр}) \cdot 0,27 = (777 - 328) \cdot 0,27 = 121,2 \text{ моль} \quad (2.24)$$

Кількість окису азоту, що залишився в газі:

$$v_{NO} = (v_{NO}^k - v_{превр}) - v_{NO_2} = (777 - 328) - 121,2 = 327,8 \text{ моль} \quad (2.25)$$

Загальна кількість газової суміші, що надходить в промивач:

					ПОХНВ.А.00.00.00 ПЗ	Лист
						29
Зм.	Лист	№ докум.	Підпис	Дата		

$$v_{см}^n = v_{NO} + v_{NO_2} + v_{O_2} + v_{H_2O} + v_{N_2} = 327,8 + 121,2 + 72,1 + 17 + 5402 = 5940,1 \text{ моль} \quad (2.26)$$

Таким чином, газова суміш, що виходить із промивача має наступний склад (див. табл. 2.2).

Таблиця 2.2 – Склад газової суміші після промивача

Компонент	v, моль	% об.	кг/год.
NO	327,8	5,5	9834
NO ₂	121,2	2	5575
O ₂	72,1	1,2	2307
H ₂ O	17	0,3	306
N ₂	5402	91	151256
Усього	5940,1	100	169278

Визначаємо загальну кількість отриманої кислоти:

$$v_{кисл} = v_{NO}^k \cdot c_n = 777 \cdot 0,98 = 761,5 \text{ моль} \quad (2.27)$$

Визначаємо втрати кислоти, пов'язані з неповнотою поглинання:

$$v_{пот} = v_{NO}^k - v_{кисл} = 777 - 761,5 = 15,5 \text{ моль} \quad (2.28)$$

Кількість води, що необхідна для утворення 100 %-ої кислоти за реакцією (2.14)

$$L_{100} = v_{кисл} \cdot 0,5 = 761,5 \cdot 0,5 = 380,8 \text{ моль} \quad (2.29)$$

Кількість води, що необхідна для утворення 60 %-ої кислоти:

$$L_{60} = \frac{v_{кисл} \cdot M_{HNO_3} \cdot (100 - 60)}{60 \cdot M_{H_2O}} = \frac{761,5 \cdot 63 \cdot (100 - 60)}{60 \cdot 18} = 1777 \text{ моль} \quad (2.30)$$

Із умов виробництва відомо, що вміст парів води у вихлопі дорівнює 0,52 % об. [2]. Орієнтовно можна прийняти, що кількість реакційної води:

$$v_{вл} = 5940,1 \cdot 0,0052 = 36,4 \text{ моль} \quad (2.31)$$

Із урахуванням вологості газів і кількості реакційної води, визначимо загальну кількість води, яку потрібно ввести в колону:

$$L_{вод} = L_{100} + L_{60} + v_{вл} - v_{реакц} = 380,8 + 1777 + 36,4 - 1199 = 995,2 \text{ моль} \quad (2.32)$$

Масова секундна витрата води, яка подається на зрошення складатиме:

$$L'_{вод} = \frac{L_{вод} \cdot 18}{3600} = \frac{995,2 \cdot 18}{3600} = 4,97 \text{ кг/с} \quad (2.33)$$

Визначимо витрату 53 %-ої кислоти из промивача:

$$L'_{кисл} = \frac{(v_{прев} \cdot M_{HNO_3})}{3600} + \frac{(x \cdot M_{H_2O})}{3600} = \frac{(328 \cdot 63)}{3600} + \frac{(1018 \cdot 18)}{3600} = 10,83 \text{ кг/с} \quad (2.34)$$

Тобто в колону для зрошення надходить суміш з 4,97 кг/с води і 10,83 кг/с кислоти. Загальна витрата абсорбенту (30 %-ої азотної кислоти):

$$L = L'_{води} + L'_{кисл} = L'_{води} + L'_{кисл} = 15,8 \text{ кг/с} \quad (2.35)$$

Поглинання двоокису азоту кислотою проходить відповідно до екзотермічної реакції (2.9). На кожні 2 моль чистої азотної кислоти доводиться 136,3 кДж виділеної енергії [2, с. 394]. На 211 моль чистої кислоти доводиться наступна кількість виділеної теплової енергії (за пропорцією):

$$Q = \frac{211 \cdot 136,3}{2} = 14380 \text{ кДж/с}.$$

					ПОХНВ.А.00.00.00 ПЗ	Лист
						31
Зм.	Лист	№ докум.	Підпис	Дата		

У якості хладагента вибираємо воду. Питома теплоємність води $C_{\text{вод}} = 4,19 \text{ кДж/кг}\cdot\text{К}$. Задамося значенням величини нагріву води $\Delta t = 25^\circ\text{C}$.

Знаходимо витрату охолоджуючої води за формулою:

$$W_{\text{вод}} = \frac{Q}{C_{\text{вод}} \cdot \Delta t_{\text{вод}}} = \frac{14380}{4,19 \cdot 25} = 137 \text{ кг/с} \quad (2.36)$$

Визначення коефіцієнта теплопередачі.

Лінійна щільність зрошення в колоні:

$$\Gamma = \frac{l \cdot W_g \cdot \rho_{\text{см}} \cdot d_{\text{вн}}}{4} = \frac{0,34 \cdot 4 \cdot 11,07 \cdot 0,034}{4} = 0,13 \frac{\text{кг}}{\text{м}\cdot\text{с}} \quad (2.37)$$

де W_g – прийнята швидкість газу;

$\rho_{\text{см}}$ – щільність газової суміші в робочих умовах;

$d_{\text{вн}}$ – внутрішній діаметр труб (приймаємо труби розміром $38 \times 2 \text{ мм}$);

l – питома витрата абсорбенту.

$$l = \frac{L}{G_{\text{см}}} = \frac{15,8}{47} = 0,34 \quad (2.38)$$

Критерій Рейнольдса для рідини визначаємо за формулою:

$$\text{Re}_{\text{ж}} = \frac{4\Gamma}{\mu_{\text{ж}}} = \frac{4 \cdot 0,13}{0,9 \cdot 10^{-3}} = 622 \quad (2.39)$$

де $\mu_{\text{ж}}$ – динамічна в'язкість газової суміші.

Критерій Прандтля для рідини визначаємо за формулою:

$$\text{Pr}_{\text{ж}} = \frac{\mu_{\text{ж}} \cdot c_{\text{ж}}}{\lambda_{\text{ж}}} = \frac{0,9 \cdot 10^{-3} \cdot 2,975}{0,51 \cdot 10^{-3}} = 5,25 \quad (2.40)$$

Значення наведеної товщини плівки рідини:

					ПОХНВ.А.00.00.00 ПЗ	Лист
						32
Зм.	Лист	№ докум.	Підпис	Дата		

$$v_{прив} = \left(\frac{\mu_{ж}^2}{\rho_{ж}^2 \cdot g} \right)^{1/3} = \left(\frac{(0,9 \cdot 10^{-3})^2}{1220^2 \cdot 9,81} \right)^{1/3} = 3,8 \cdot 10^{-5} \text{ м} \quad (2.41)$$

Критичне значення критерію Рейнольдса:

$$Re_{кр} = 2460 \cdot Pr^{-0.65} = 2460 \cdot 5,25^{-0.65} = 837,2 \quad (2.42)$$

Умова $Re_{ж} < Re_{кр}$ виконується, а отже приймаємо значення коефіцієнтів рівняння: $A=2,06$; $m=-0,33$; $n=0$ [7, с.404].

Значення критерію Нуссельта з урахуванням знайдених коефіцієнтів визначаємо за формулою:

$$Nu = A \cdot Re_{ж}^m \cdot Pr_{ж}^n = 2,06 \cdot 622^{-0.33} = 0,25 \quad (2.43)$$

Визначаємо коефіцієнт тепловіддачі від плівки рідини до стінки труби:

$$\alpha_1 = \frac{\lambda \cdot Nu}{v_{прив}} = \frac{0,1 \cdot 10^{-3} \cdot 0,25}{3,8 \cdot 10^{-5}} = 3,36 \frac{\text{кВт}}{\text{м}^2 \cdot \text{К}} \quad (2.44)$$

Задаємося значеннями теплопровідності стінки труби $\lambda_{ст}=0,029 \frac{\text{кВт}}{\text{м} \cdot \text{К}}$

і коефіцієнта тепловіддачі між стінкою труби і хладагентом $\alpha_2=0,185 \frac{\text{кВт}}{\text{м}^2 \cdot \text{К}}$.

Коефіцієнт теплопередачі визначаємо за формулою:

$$K = \frac{1}{\frac{1}{\alpha_1} + \frac{1}{\alpha_2} + \frac{\delta_{ст}}{\lambda_{ст}}} = \frac{1}{\frac{1}{3,36} + \frac{1}{0,185} + \frac{0,002}{0,029}} = 0,173 \frac{\text{кВт}}{\text{м}^2 \cdot \text{К}} \quad (2.45)$$

де $\delta_{ст}$ – товщина стінки труби, м.

					ПОХНВ.А.00.00.00 ПЗ	Лист
Зм.	Лист	№ докум.	Підпис	Дата		33

Визначення коефіцієнта масопередачі.

Швидкість газу при вході в трубу:

$$W_{\Gamma} = \frac{V_{\text{см}}}{0,785 \cdot n \cdot d_{\text{вн}}^2} = \frac{4,25}{0,785 \cdot 1138 \cdot 0,034^2} = 4,12 \text{ м / с} \quad (2.46)$$

Швидкість, з якою рухається плівка рідини:

$$U_{\text{ср}} = \sqrt[3]{\frac{\Gamma^2 \cdot g}{3 \cdot \mu_{\text{ж}} \cdot \rho_{\text{ж}}}} = \sqrt[3]{\frac{0,14^2 \cdot 9,81}{3 \cdot 0,9 \cdot 10^{-3} \cdot 1220}} = 0,4 \text{ м / с} \quad (2.47)$$

Відносна швидкість газу:

$$W_0 = W_{\Gamma} + U_{\text{ср}} = 4,12 + 0,4 = 4,52 \text{ м / с} \quad (2.48)$$

Безрозмірний комплекс K обчислюємо за формулою:

$$K = \frac{U_{\text{ср}} \cdot \mu_{\text{ж}}}{\sigma} = \frac{0,4 \cdot 0,9 \cdot 10^{-3}}{0,0588} = 6,12 \cdot 10^{-3}, \quad (2.49)$$

де σ – коефіцієнт поверхневого натягу.

Коефіцієнт дифузії газової суміші в робочих умовах $D_{\Gamma} = 2 \cdot 10^{-6} \text{ м}^2/\text{с}$ розрахований за методикою [8, с. 90].

Обчислюємо критерії Рейнольдса і Прандтля за такими формулами:

$$\text{Re}_{\text{ог}} = \frac{W_0 \cdot d \cdot \rho_{\text{см}}}{\mu_{\text{см}}} = \frac{4,52 \cdot 0,034 \cdot 11,07}{19,1 \cdot 10^{-6}} = 89070; \quad (2.50)$$

$$\text{Pr}'_{\Gamma} = \frac{\mu_{\text{см}}}{\rho_{\text{см}} \cdot D_{\Gamma}} = \frac{19,1 \cdot 10^{-6}}{11,07 \cdot 2 \cdot 10^{-6}} = 0,9. \quad (2.51)$$

					ПОХНВ.А.00.00.00 ПЗ	Лист
Зм.	Лист	№ докум.	Підпис	Дата		34

Коефіцієнт масовіддачі за газовою фазою:

$$\begin{aligned} \beta_{\Gamma} &= 0,125 \cdot (0,11 + 0,9 \cdot K^{2/3}) \cdot W_{\Gamma} \cdot \text{Re}_{\text{ор}}^{-0,16} \cdot \text{Pr}'_{\Gamma}{}^{-2/3} = \\ &= 0,125 \cdot (0,11 + 0,9 \cdot 0,034) \cdot 4,12 \cdot 89070^{-0,16} \cdot 0,9^{-2/3} = 0,011 \frac{\text{М}}{\text{с}} \end{aligned} \quad (2.52)$$

$$\beta_y = \beta_z \cdot \rho_{\text{см}} = 0,011 \cdot 11,07 = 0,122 \frac{\text{кг}}{\text{м}^2 \cdot \text{с}} \quad (2.53)$$

Коефіцієнт дифузії за рідкою фазою $D_{\text{ж}} = 1,97 \cdot 10^{-9} \text{ м}^2/\text{с}$.

Залежно від значення критерію $\text{Re}_{\text{ж}}$ задаємося значеннями коефіцієнтів $A=31$; $m = -0,167$; $n=0,34$; $p=0,5$ [9, с. 397].

Задавшись довжиною однієї секції труб $l=1,5 \text{ м}$, визначаємо критерій Нуссельта для рідини за формулою:

$$\text{Nu}'_{\text{ж}} = A \cdot \text{Re}_{\text{ж}}^m \cdot (\text{Pr}'_{\text{ж}})^n \cdot \left(\frac{v_{\text{прив}}}{1}\right)^p = 31 \cdot 622^{-0,167} \cdot (375)^{0,34} \cdot \left(\frac{3,8 \cdot 10^{-5}}{1,5}\right)^{0,5} = 0,4 \quad (2.54)$$

Коефіцієнт масовіддачі за рідкою фазою:

$$\beta_{\text{ж}} = \frac{D_{\text{ж}} \cdot \text{Nu}'_{\text{ж}}}{v_{\text{прив}}} = \frac{1,97 \cdot 10^{-9} \cdot 0,4}{3,8 \cdot 10^{-5}} = 0,21 \cdot 10^{-4} \frac{\text{М}}{\text{с}} \quad (2.55)$$

$$\beta_x = \beta_{\text{ж}} \cdot \rho_{\text{ж}} = 0,21 \cdot 10^{-4} \cdot 1220 = 0,026 \frac{\text{кг}}{\text{м}^2 \cdot \text{с}} \quad (2.56)$$

Коефіцієнт масопередачі буде становити:

$$K_x = \frac{1}{\frac{1}{m \cdot \beta_y} + \frac{1}{\beta_x}} = \frac{1}{\frac{1}{3926 \cdot 0,122} + \frac{1}{0,026}} = 0,026 \frac{\text{кг}}{\text{м}^2 \cdot \text{с}} \quad (2.57)$$

Визначення середньої рушійної сили процесу за рідкою фазою.

Початкова і кінцева рівноважні концентрації рідкої фази:

$$X_{\kappa}^* = Y_{\text{н}} \frac{P}{E} = 0,1 \frac{1,08}{4240} = 2,6 \cdot 10^{-5} \frac{\text{кмоль оксидів}}{\text{кмоль азоту}}; \quad (2.58)$$

$$X_{\text{н}}^* = Y_{\kappa} \frac{P}{E} = 0,0018 \frac{1,08}{4240} = 4,6 \cdot 10^{-7} \frac{\text{кмоль оксидів}}{\text{кмоль азоту}}; \quad (2.59)$$

$$\bar{X}_{\kappa}^* = X_{\kappa}^* \frac{M_{\text{NO}}}{M_{\text{H}_2\text{O}}} = 2,6 \cdot 10^{-5} \frac{30}{18} = 4,3 \cdot 10^{-5} \frac{\text{кг оксидів}}{\text{кг азоту}}; \quad (2.60)$$

$$\bar{X}_{\text{н}}^* = X_{\text{н}}^* \frac{M_{\text{NO}}}{M_{\text{H}_2\text{O}}} = 4,6 \cdot 10^{-7} \frac{30}{18} = 7,7 \cdot 10^{-7} \frac{\text{кг оксидів}}{\text{кг азоту}}. \quad (2.61)$$

Визначаємо середню рушійну силу процесу:

$$\Delta \bar{X}_{\text{cp}} = \frac{0,44 - 0,26}{\ln \frac{0,44}{0,26}} = 0,34 \frac{\text{кг оксидів}}{\text{кг азоту}} \quad (2.62)$$

2.5 Конструктивні розрахунки

Визначення кількості труб у секції і діаметра апарата.

$$n = \frac{L}{\Gamma \cdot \pi \cdot d_{\text{вн}}} = \frac{15,8}{0,13 \cdot 3,14 \cdot 0,034} = 1138 \text{ шт.} \quad (2.63)$$

При такій кількості труб 38×2 мм приймаємо діаметр апарата 2000 мм, відповідно до рекомендацій [10, с. 144 табл. 8.2].

					ПОХНВ.А.00.00.00 ПЗ	<i>Лист</i>
<i>Зм.</i>	<i>Лист</i>	<i>№ докум.</i>	<i>Підпис</i>	<i>Дата</i>		36

Визначення необхідної довжини всіх секцій апарата.

Необхідна площа поверхні масопередачі:

$$F = \frac{G_{нк}}{k_x \cdot \Delta \bar{X}_{cp}} = \frac{6,41}{0,026 \cdot 0,34} = 725 \text{ м}^2. \quad (2.64)$$

де $G_{нк}$ – маса поглиненого цільового компоненту.

$$l_{ТР} = \frac{F}{\pi \cdot d_{вн} \cdot n} = \frac{725}{3,14 \cdot 0,034 \cdot 1138} = 5,97 \text{ м}. \quad (2.65)$$

Виходячи з необхідної довжини приймаємо, що апарат буде складатися з чотирьох секцій труб по 1,5 м.

Визначення діаметра патрубків.

Діаметр патрубка визначається за формулою [6]:

$$D = \sqrt{\frac{G}{\rho \cdot 3600 \cdot 0,785 \cdot \omega}}; \quad (2.66)$$

де ω – швидкість пари або рідини, м/с.

Швидкість пари приймається в межах 15–20 м/с, швидкість рідини 0,5–2 м/с [6].

Діаметри патрубків для входу і виходу газової суміші:

$$d_v = \sqrt{\frac{47,02}{16,3 \cdot 0,785 \cdot 15}} = 0,495 \text{ м}.$$

Приймаємо діаметри патрубків $d_v = 500$ мм.

					ПОХНВ.А.00.00.00 ПЗ	Лист
Зм.	Лист	№ докум.	Підпис	Дата		37

Діаметри патрубків для входу і виходу абсорбенту:

$$d_w = \sqrt{\frac{15,8}{1150 \cdot 0,785 \cdot 1,0}} = 0,132 \text{ м.}$$

Приймаємо діаметр патрубків $d_w = 150$ мм.

2.6 Гідравлічні розрахунки

Розрахунок гідравлічного опору трубчастого абсорбера визначає кількість енергії, витраченої на рух теплоносіїв через апарат. Гідравлічний опір, так званого, міжтрубного простору не визначаємо, оскільки, враховуючи невеликі швидкості теплоносія, його значення є незначним і ним можна знехтувати [6].

Гідравлічний розрахунок проводимо у відповідності до методики, що викладена у [6].

Повний напір, необхідний для руху газорідного потоку через труби абсорбера, визначаємо за наступним рівнянням:

$$\Delta P = \Sigma \Delta P_{TR} + \Sigma \Delta P_M + \Sigma \Delta P_U + \Sigma \Delta P_G, \quad (2.67)$$

де $\Sigma \Delta P_{TR}$ – сума гідравлічних втрат на тертя, Па;

$\Sigma \Delta P_M$ – сума втрат напору в місцевих опорах, Па;

$\Sigma \Delta P_U$ – сума втрат напору, обумовлених прискоренням потоку, Па;

$\Sigma \Delta P_G$ – перепад тиску для подолання стовпа рідини, Па.

Гідравлічні втрати на тертя в каналах при поздовжньому омиванні пучка труб теплообмінного апарату визначаємо за формулою:

$$\Delta P_{TR} = \lambda_{TR} \cdot \frac{L}{d_E} \cdot \frac{w^2 \cdot \rho}{2}, \quad (2.68)$$

де λ_{TR} – коефіцієнт опору тертя.

					ПОХНВ.А.00.00.00 ПЗ	Лист
Зм.	Лист	№ докум.	Підпис	Дата		38

$$\lambda_{TP} = 0,11 \cdot \left(\frac{\Delta}{d_E} + \frac{68}{Re} \right)^{0,25}, \quad (2.69)$$

де Δ – абсолютна шорсткість поверхні труб, мм.

Для сталевих нових труб $\Delta = 0,06-0,1$ мм, для сталевих труб, що були в експлуатації, з незначною корозією $\Delta = 0,1-0,2$ мм [6].

$$\lambda_{TP} = 0,11 \cdot \left(\frac{0,1}{0,028} + \frac{68}{20000} \right)^{0,25} = 0,151;$$

$$\Delta P_{TP} = 0,151 \cdot \frac{1,5}{0,028} \cdot \frac{2^2 \cdot 150}{2} = 2427 \text{ (Па)}.$$

Гідравлічні втрати тиску в місцевих опорах визначаємо за формулою:

$$\Delta P_M = \xi \cdot \frac{w^2 \cdot \rho}{2}, \quad (2.70)$$

де ξ – коефіцієнт місцевого опору. Його знаходять як суму опорів кожної секції абсорбера (а таких секцій чотири): $\xi = 2 \cdot \xi_1 + \xi_2 + \xi_3$ (вхідна і вихідна камери $\xi_1 = 1,5$, вхід у труби $\xi_2 = 0,5$ і вихід із них $\xi_3 = 1$ [6]).

$$\xi = 2 \cdot 1,5 + 0,5 + 1 = 4,5.$$

$$\Delta P_M = 4 \cdot 4,5 \cdot \frac{2^2 \cdot 150}{2} = 5400 \text{ (Па)}.$$

Оскільки для крапельних рідин втрати тиску ΔP_y мізерно малі, то вони в розрахунок не приймаються ($\Delta P_y = 0$).

Перепад тиску для подолання гідростатичного стовпа рідини дорівнює нулю ($\Delta P_r = 0$), оскільки абсорбер не сполучається із навколишнім середовищем.

					ПОХНВ.А.00.00.00 ПЗ	Лист
						39
Зм.	Лист	№ докум.	Підпис	Дата		

Повний напір, необхідний для руху середовищ через апарат складе:

$$\Delta P = 2427 + 5400 = 7827 \text{ (Па)}.$$

2.7 Вибір допоміжного обладнання

Розрахунок і вибір збірника продукційної кислоти (поз. СБ на рис. 2.1). Ємність для зберігання продукційної кислоти розраховуємо, виходячи з 3–5 годинного резерву робочого часу і з урахуванням коефіцієнта заповнення $\psi = 0,8 \dots 0,85$. Приймаємо $\psi = 0,82$.

Розрахунковий об'єм ємності:

$$V_{EP} = \frac{G \cdot \tau}{\psi \cdot \rho}, \quad (2.71)$$

де G – загальна витрата суміші, кг/год.;

τ – резерв робочого часу, $\tau = 3$ год.;

ρ – густина вихідної суміші, $\rho = 1200$ кг/м³.

$$V_{EP} = \frac{60000 \cdot 3}{0,82 \cdot 1200} = 183 \text{ м}^3.$$

Для збергання продукційної кислоти вибираємо 2 ємності. Задаємося стандартизованим діаметром ємності $D = 4,0$ м, тоді її висота складе:

$$H = \frac{V_{EP}}{0,785 \cdot D^2}; \quad (2.72)$$

$$H = \frac{183}{2 \cdot 0,785 \cdot 4,0^2} = 7,3 \text{ м}.$$

Розрахунок і вибір насоса для подачі абсорбента в колону (поз. Н-2 на рис. 2.1). Для всмоктуючого і нагнітального трубопроводів прийmemo однакову швидкість плин у рідини, що дорівнює $w = 2$ м/с.

					ПОХНВ.А.00.00.00 ПЗ	Лист
Зм.	Лист	№ докум.	Підпис	Дата		40

Діаметр трубопроводу визначаємо за рівнянням:

$$d = \sqrt{\frac{V}{0,785 \cdot w}}, \quad (2.73)$$

де V – об’ємна витрата вихідної суміші, м³/с.

$$d = \sqrt{\frac{0,013}{0,785 \cdot 2}} = 0,090 \text{ м.}$$

Визначаємо критерій Рейнольдса для рідини в трубопроводі:

$$\text{Re} = \frac{w \cdot d \cdot \rho_p}{\mu}; \quad (2.74)$$

$$\text{Re} = \frac{2 \cdot 0,090 \cdot 1200}{0,95 \cdot 10^{-3}} = 227368,$$

тобто режим турбулентний. Абсолютну шорсткість трубопроводу приймаємо $\Delta = 2 \cdot 10^{-4}$ м. Тоді

$$e = \frac{\Delta}{d} = \frac{2 \cdot 10^{-4}}{0,090} = 0,0022.$$

Далі отримаємо:

$$\frac{1}{e} = 455; \quad 560 \cdot \frac{1}{e} = 254800; \quad 10 \cdot \frac{1}{e} = 4550;$$

Для зони, що є автомодельною по відношенню до Re :

$$\lambda = 0,11 \cdot e^{0,25}; \quad (2.75)$$

$$\lambda = 0,11 \cdot 0,0022^{0,25} = 0,024.$$

					ПОХНВ.А.00.00.00 ПЗ	Лист
						41
Зм.	Лист	№ докум.	Підпис	Дата		

Далі визначаємо суму коефіцієнтів місцевих опорів окремо для всмоктуючої і нагнітальної ліній.

Для всмоктуючої лінії:

1) вхід у трубу (приймаємо з гострими краями) $\xi_1 = 0,5$;

2) 2 коліна з кутом 90° $\xi_2 = 2 \cdot 1,1 = 2,2$.

$$\Sigma \xi = \xi_1 + \xi_2;$$

$$\Sigma \xi = 0,5 + 2,2 = 2,7.$$

Для нагнітальної лінії:

1) вентиля прямоточні, 2 шт. $\xi_1 = 2 \cdot 0,65 = 1,3$;

2) 3 коліна з кутом 90° $\xi_2 = 3 \cdot 1,1 = 3,3$;

3) вихід із труби $\xi_3 = 1$.

$$\Sigma \xi = \xi_1 + \xi_2 + \xi_3;$$

$$\Sigma \xi = 1,3 + 3,3 + 1 = 5,6.$$

Втрачений напір у всмоктуючій лінії знаходимо за формулою:

$$h_{П.ВС.} = \left(\lambda \cdot \frac{l}{d_E} + \Sigma \xi \right) \cdot \frac{w^2}{2 \cdot g}, \quad (2.76)$$

де l, d_E – відповідно довжина і еквівалентний діаметр трубопроводу.

$$h_{П.ВС.} = \left(0,024 \cdot \frac{8}{0,090} + 2,7 \right) \cdot \frac{2^2}{2 \cdot 9,81} = 0,99 \text{ м.}$$

Втрачений напір в нагнітальній лінії знаходимо за формулою (2.76):

$$h_{П.НАГ.} = \left(0,024 \cdot \frac{12}{0,090} + 5,6 \right) \cdot \frac{2^2}{2 \cdot 9,81} = 1,79 \text{ м.}$$

					ПОХНВ.А.00.00.00 ПЗ	Лист
Зм.	Лист	№ докум.	Підпис	Дата		42

Загальні втрати напору:

$$h_{II} = h_{II.BC.} + h_{II.HAG.}; \quad (2.77)$$

$$h_{II} = 0,99 + 1,79 = 2,78 \text{ м.}$$

Знаходимо напір насоса за рівнянням:

$$H = \frac{P_2 - P_1}{\rho_p \cdot g} + H_{\Gamma} + h_{II}, \quad (2.78)$$

де $(P_2 - P_1)$ – різниця тисків в апараті і в ємності, із якої подається рідина;

H_{Γ} – геометрична висота підйому рідини.

$$H = \frac{0,3 \cdot 10^6}{1200 \cdot 9,81} + 12,3 + 2,78 = 40 \text{ м.}$$

Корисну потужність насоса визначаємо за рівнянням:

$$N_{II} = \rho_p \cdot g \cdot Q \cdot H, \quad (2.79)$$

де Q – подача (витрата), $Q = 0,013 \text{ м}^3/\text{с}$;

H – напір насоса.

$$N_{II} = 1200 \cdot 9,81 \cdot 0,013 \cdot 40 = 6121 \text{ Вт.}$$

Потужність, яку повинен розвивати електродвигун насоса на вихідному валу при сталому режимі роботи:

$$N = \frac{N_{II}}{\eta_{пер} \cdot \eta_n}, \quad (2.80)$$

де $\eta_n, \eta_{пер}$ – коефіцієнти корисної дії відповідно насоса і передачі від електродвигуна до насоса. Приймаємо $\eta_n = 0,6$ і $\eta_{пер} = 1$.

					ПОХНВ.А.00.00.00 ПЗ	Лист
						43
Зм.	Лист	№ докум.	Підпис	Дата		

Отримуємо:

$$N = \frac{6121}{1 \cdot 0,6} = 10202 \text{ Вт.}$$

Вибираємо відцентровий насос марки ЦНС 65-80 з такими параметрами:

- об'ємна подача насоса 65 м³/год.;
- напір насоса 80 м;
- потужність, споживана насосом 17,5 кВт;
- частота обертання 3000 об/хв.

					ПОХНВ.А.00.00.00 ПЗ	Лист
Зм.	Лист	№ докум.	Підпис	Дата		44

3 ПРОЕКТНО-КОНСТРУКТОРСЬКА ЧАСТИНА

3.1 Вибір основних конструкційних матеріалів

Матеріали для виготовлення хімічних апаратів і машин потрібно вибирати відповідно до специфіки їх експлуатації, враховуючи при цьому можливу зміну вихідних фізико-хімічних властивостей матеріалів під впливом робочого середовища, температури і хіміко-технологічних процесів. При виборі матеріалів для апаратури необхідно керуватися галузевим стандартом ОСТ 26-291-71 [11].

Вибір матеріалу необхідно починати з уточнення робочих умов: температури, тиску, концентрації оброблюваного середовища, щоб при низькій вартості і недефіцитних матеріалів забезпечити ефективну технологію виготовлення елемента. Головною ж вимогою для матеріалів хімічних апаратів в більшості випадків є їх корозійна стійкість, оскільки вона визначає довговічність хімічного обладнання [12].

У хімічній промисловості марку сталі 12Х18Н10Т використовують для виготовлення ємностей, призначених для роботи під високим тиском, а також в пристроях для вироблення рідкого кисню. Корозійностійка сталь застосовується для виробництва зварної апаратури і конструкцій, експлуатація яких передбачає контакт із окисними середовищами, органічними розчинниками, неорганічними кислотами помірної концентрації. З цього матеріалу виготовляють труби, по яким транспортують розчини агресивних рідин, таких як фосфорна, азотна, оцтова кислота, а також їх солі [13].

Устаткування азотнокислотного виробництва піддається майже усім відомим видам і типам корозійного впливу, тому до вибору матеріалів, використовуваних для виготовлення апарату, потрібно підходити особливо ретельно.

У азотнокислотному виробництві досить широко і успішно застосовуються нержавіючі сталі, оскільки вони мають досить високу корозійну стійкість. Тому для частин апарату, безпосередньо, які мають

					ПОХНВ.А.00.00.00 ПЗ	Лист
Зм.	Лист	№ докум.	Підпис	Дата		45

контакт з агресивним середовищем вибираємо сталь 12X18H10T – завдяки універсальності її властивостей, що поєднують жаростійкість і корозійну стійкість.

Для частин абсорбера, які не мають контакту з кислотою, приймаємо наступні матеріали:

- для болтів, гайок і шайб використовуємо Сталь 35;
- для опори апарату використовуємо сталь Ст. 3сп;
- для обтюрції використовуємо пароніт.

Висока агресивність азотної кислоти та сполук на її основі по відношенню до чистих металів, сталей і сплавів вимагає застосування для апаратного оформлення азотнокислотного виробництва полімерних матеріалів, кислототривких в'язучих на основі фенолоформальдегідних смол і рідкого скла, матеріалів на основі каучуків та інших [13].

3.2 Розрахунки апарату на міцність, стійкість та герметичність

Розрахунок товщини стінки апарату.

Матеріал циліндричної обичайки – сталь 12X18H10T.

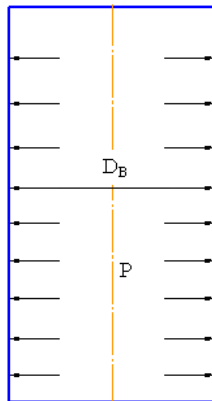


Рисунок 3.1 – Розрахункова схема обичайки, навантаженої внутрішнім тиском

Товщина стінки апарату для циліндричної обичайки визначається за формулою:

					ПОХНВ.А.00.00.00 ПЗ	<i>Лист</i>
Зм.	Лист	№ докум.	Підпис	Дата		46

$$S_p = \max \left\{ \begin{array}{l} \frac{p_p \cdot D_6}{2\phi[\sigma] - p_p} \\ \frac{p_u \cdot D_6}{2\phi[\sigma]_u - p_u} \end{array} \right\}, \quad (3.1)$$

де P_p – розрахунковий тиск, МПа;

P_u – пробний тиск, МПа;

D_B – внутрішній діаметр, мм;

$[\delta]$ – нормативне допустиме напруження, МПа;

ϕ – коефіцієнт міцності зварних з'єднань.

Знаходимо величину нормативного допустимого напруження для сталі 12X18H10T при розрахунковій температурі $t = 60^\circ C$ [16]:

$$[\sigma]^{60} = 150 \text{ МПа.}$$

Допустиме напруження при гідравлічних випробуваннях:

$$[\delta]_{II} = \frac{\delta_{T20}}{1,1}, \quad (3.2)$$

де δ_{T20} – межа плинності матеріалу при температурі $t = 20^\circ C$.

$$[\delta]_{II} = \frac{240}{1,1} = 218 \text{ МПа.}$$

Пробний тиск при гідравлічних випробуваннях:

$$p_u = \max \left\{ \begin{array}{l} 1,25 \cdot p \cdot \frac{[\delta]^{20}}{[\sigma]^{60}} \\ p + 0,3 \end{array} \right\}, \quad (3.3)$$

$$p_u = \max \left\{ \begin{array}{l} 1,25 \cdot 1,08 \cdot \frac{240}{150} \\ 1,08 + 0,3 \end{array} \right\} = \left\{ \begin{array}{l} 2,15 \\ 1,38 \end{array} \right\} = 2,15 \text{ МПа.}$$

					ПОХНВ.А.00.00.00 ПЗ	Лист
						47
Зм.	Лист	№ докум.	Підпис	Дата		

Тоді розрахункова товщина стінки циліндричної обичайки дорівнює:

$$S_p = \max \left\{ \begin{array}{l} \frac{1,08 \cdot 2000}{2 \cdot 1 \cdot 150 - 1,08} \\ \frac{2,15 \cdot 2000}{2 \cdot 1 \cdot 218 - 2,15} \end{array} \right\} = \max \left\{ \begin{array}{l} 7,2 \\ 9,9 \end{array} \right\} = 9,9 \text{ мм.}$$

Виконавча товщина стінки циліндричної обичайки:

$$S = S^p + C_1 + C_2 + C_3 + C_4 \quad (3.4)$$

де $C_1 = \Pi \cdot \tau$ – корозійна прибавка (Π – проникність матеріалу, мм/рік, τ – термін служби апарату);

C_2 – прибавка на ерозію;

C_3 – технологічна прибавка;

C_4 – прибавка на мінусовій допуск.

Згідно рекомендацій [5] $C_2 = 0$, $C_4 = 0$, $\Pi = 0,145$ мм/рік, $\tau = 10$ років.

$$C_1 = 0,145 \cdot 10 = 1,45 \text{ мм.}$$

Тоді:

$$S = 9,9 + 1,45 = 11,35 \text{ мм.}$$

За рекомендаціями [16] виконавчу товщину стінки приймаємо рівною $S = 12$ мм.

Розрахунок товщини стінки днища (кришки).

Матеріал еліптичного днища – сталь 12Х18Н10Т.

Товщина стінки еліптичного днища визначається за формулою:

$$S_p^e = \max \left\{ \begin{array}{l} \frac{p_p \cdot D_e}{2\phi[\sigma] - 0,5 \cdot p_p} \\ \frac{p_u \cdot D_e}{2\phi[\sigma]_u - 0,5 \cdot p_u} \end{array} \right\}; \quad (3.5)$$

					ПОХНВ.А.00.00.00 ПЗ	Лист
Зм.	Лист	№ докум.	Підпис	Дата		48

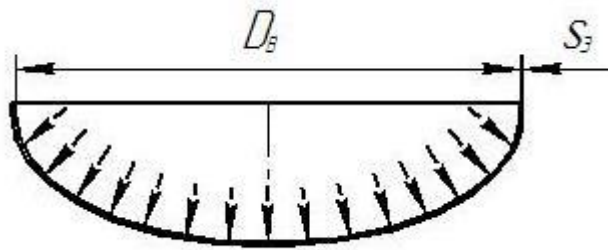


Рисунок 3.2 – Розрахункова схема еліптичного днища апарату, навантаженого внутрішнім тиском

$$S_p^e = \max \left\{ \begin{array}{l} \frac{1,08 \cdot 2000}{2 \cdot 1 \cdot 150 - 0,5 \cdot 1,08} \\ \frac{2,15 \cdot 2000}{2 \cdot 1 \cdot 218 - 0,5 \cdot 2,15} \end{array} \right\} = \max \{7,2; 9,9\} = 9,9 \text{ мм.}$$

Тоді:

$$S_e = 9,9 + 1,45 = 11,35 \text{ мм.}$$

Так само, за рекомендаціями [16] виконавчу товщину стінки еліптичного днища приймаємо рівною $S_e = 12 \text{ мм}$.

Зміцнення отворів

Як показують експерименти, максимальні напруження швидко зменшуються у міру віддалення від краю отвору, тобто приріст напружень носить локальний характер. Тому під час проектування апаратури необхідно вирішувати задачу про зниження підвищеного напруження в області отворів до допустимих значень за рахунок компенсації компенсації ослаблення, викликаного наявністю вирізу.

Компенсація ослаблення може проводитися двома способами:

1) збільшенням товщини стінки всієї оболонки виходячи з максимальних напружень у зоні краю отвору;

					ПОХНВ.А.00.00.00 ПЗ	Лист
Зм.	Лист	№ докум.	Підпис	Дата		49

2) зміцненням краю отвору додатковим матеріалом, що вводиться по можливості ближче до місця розподілу максимальних напружень.

Перший спосіб застосовується дуже рідко і не може бути визнаний раціональним, оскільки область підвищення напружень незначна.

Зміцнення отворів циліндричної обичайки. Визначаємо розрахунковий діаметр одиночного отвору, що не потребує зміцнення:

$$d_0 = 2 \cdot \left(\frac{S-c}{S_p} - 0,8 \right) \cdot \sqrt{D_p \cdot (S-c)}, \quad (3.6)$$

$$d_0 = 2 \cdot \left(\frac{12-1,45}{9,9} - 0,8 \right) \cdot \sqrt{2000 \cdot (12-1,45)} \approx 77 \text{ мм}.$$

Оскільки діаметри штуцерів для входу і виходу кислоти ($D_y = 150 \text{ мм}$), а також для входу и виходу охолоджуючої води ($D_y = 350 \text{ мм}$) то зміцнення отворів потрібне.

Змінення отворів еліптичного днища. Визначаємо розрахунковий діаметр одиночного отвору, що не потребує зміцнення, за формулою (3.6):

$$d_0 = 2 \cdot \left(\frac{12-1,45}{9,9} - 0,8 \right) \cdot \sqrt{4000 \cdot (12-1,45)} \approx 109 \text{ мм},$$

де D_p – розрахунковий діаметр елемента, що укріплюється; для еліптичного днища при $H = 0,25 \cdot D$:

$$D_p = 2 \cdot D \cdot \sqrt{1 - 3 \cdot \left(\frac{x}{D} \right)^2}, \quad (3.7)$$

де x – відстань від центру отвору, що укріплюється, до осі еліптичного днища; у нашому випадку $x = 0 \text{ мм}$.

$$D_p = 2 \cdot 2000 \cdot \sqrt{1 - 3 \cdot \left(\frac{0}{2000} \right)^2} = 4000 \text{ мм}.$$

					ПОХНВ.А.00.00.00 ПЗ	Лист
Зм.	Лист	№ докум.	Підпис	Дата		50

Оскільки діаметри штуцерів для входу і виходу газової суміші ($D_y = 500 \text{ мм}$), то зміцнення отворів також потрібне.

Подальший розрахунок зміцнення отворів проводимо для найбільшого значення $D_y = 500 \text{ мм}$.

Перевірочний розрахунок зміцнення отвору:

$$\ell_{1R} \cdot (S_1 - S_{1R} - c) \cdot \chi_1 + \ell_{2R} \cdot S_2 \cdot \chi_2 + \ell_{3R} \cdot (S_3 - 2 \cdot c) \cdot \chi_3 + \ell_R \cdot (S - S_R - c) \geq 0,5 \cdot (d_R - d_{0R}) \cdot S_R,$$

де ℓ_{1R} , ℓ_{3R} – розрахункові довжини зовнішньої та внутрішньої частини штуцера.

Приймаємо $S_2 = 0$, при цьому довжину зовнішньої частини штуцера ℓ_1 відраховуємо від зовнішньої поверхні апарату.

Розрахункова товщина стінки люка, навантаженого внутрішнім тиском:

$$S_{1R} = \frac{P \cdot (d + 2 \cdot c)}{2 \cdot \phi_1 \cdot [\sigma]_1 - P}, \quad (3.8)$$

де P – тиск в апараті;

d – внутрішній діаметр люка;

c – сумарна надбавка до розрахункової товщини стінки люка;

ϕ_1 – коефіцієнт міцності подовжнього зварного з'єднання люка;

$[\sigma]_1$ – напруга, що допускається для матеріалу зовнішньої частини при розрахунковій температурі.

$$S_{1R} = \frac{1,08 \cdot (500 + 2 \cdot 1,45)}{2 \cdot 0,65 \cdot 150 - 1,08} = 2,8 \text{ мм}.$$

Розрахункові довжини зовнішньої і внутрішньої частини штуцера відповідно ($S_1 = S_3 = 18 \text{ мм}$):

$$\ell_{1R} = 1,25 \cdot \sqrt{(d + 2 \cdot c) \cdot (S_1 - c)}; \quad (3.9)$$

					ПОХНВ.А.00.00.00 ПЗ	Лист
Зм.	Лист	№ докум.	Підпис	Дата		51

$$\ell_{1R} = 1,25 \cdot \sqrt{(500 + 2 \cdot 1,45) \cdot (18 - 1,45)} = 114 \text{ мм}.$$

$$\ell_{3R} = 0,5 \cdot \sqrt{(d + 2 \cdot c) \cdot (S_3 - 2 \cdot c)}; \quad (3.10)$$

$$\ell_{3R} = 0,5 \cdot \sqrt{(500 + 2 \cdot 1,45) \cdot (18 - 2 \cdot 1,45)} = 44 \text{ мм}.$$

Розрахункова ширина і діаметр отвору зони зміцнення:

$$\ell_R = d_{0R} = \sqrt{D_R \cdot (S - c)}; \quad (3.11)$$

$$\ell_R = d_{0R} = \sqrt{2000 \cdot (12 - 1,45)} = 145 \text{ мм}.$$

Розрахунковий діаметр отвору штуцера:

$$d_R = \frac{d + 2 \cdot c}{\sqrt{1 - \left(\frac{2 \cdot x}{D_R}\right)^2}}; \quad (3.12)$$

$$d_R = \frac{500 + 2 \cdot 1,45}{\sqrt{1 - \left(\frac{2 \cdot 0}{2000}\right)^2}} = 503 \text{ мм}.$$

Розрахункова товщина стінки, навантажених внутрішнім надмірним тиском:

$$S_R = \frac{P \cdot D_R}{4 \cdot \phi \cdot [\sigma] - P}; \quad (3.13)$$

$$S_R = \frac{1,08 \cdot 2000}{4 \cdot 0,65 \cdot 150 - 1,08} = 5,6 \text{ мм}.$$

Розрахунковий діаметр отвору, що не вимагає зміцнення за відсутності надмірної товщини стінки судини:

$$d_{0R} = 0,4 \cdot \sqrt{D_R \cdot (S - c)}; \quad (3.14)$$

					ПОХНВ.А.00.00.00 ПЗ	Лист
Зм.	Лист	№ докум.	Підпис	Дата		52

$$d_{0R} = 0,4 \cdot \sqrt{2000 \cdot (12 - 1,45)} = 58 \text{ мм.}$$

$$114 \cdot (18 - 2,8 - 1,45) \cdot 1 + 44 \cdot (18 - 2 \cdot 1,45) \cdot 1 + 145 \cdot (22 - 5,6 - 1,45) \geq 0,5 \cdot (503 - 58) \cdot 5,6;$$

$$4400 > 1246.$$

Умова виконується. Зміцнення отворів проведене за рахунок потовщення стінки штуцера.

Розрахунок на вітрове навантаження

Абсорбційну колону розраховують як консольну балку, навантажену рівномірно розподіленим вітровим навантаженням, що діє на корпус колони, і зосередженими силами, які є рівнодійними сил вітрового натиску на окремі елементи конструкції (сходи, площадки, теплообмінники тощо).

Момент від розподіленого навантаження обчислюється як рівнодіюча, прикладена до середини апарату:

$$M = \beta \cdot c \cdot q \cdot D \cdot H, \quad (3.15)$$

де β – коефіцієнт збільшення швидкісного напору вітру за рахунок динамічного впливу, викликаного поривами вітру;

c – аеродинамічний коефіцієнт обтікання (для циліндричних апаратів $c = 0,6$);

q – значення вітрового напору на висоті, що відповідає середині розрахункової ділянки, Н/м² [16];

D – зовнішній діаметр колони, м;

H – висота розрахункової ділянки (у нашому випадку висота апарату), м.

Коефіцієнт збільшення швидкісного напору вітру визначається за формулою:

$$\beta = 1 + \zeta \cdot m, \quad (3.16)$$

де ζ – коефіцієнт динамічності, який знаходять за графіком залежно від періоду власних коливань апарату [16];

					ПОХНВ.А.00.00.00 ПЗ	Лист
						53
Зм.	Лист	№ докум.	Підпис	Дата		

m – коефіцієнт пульсації швидкісного напору вітру; приймають за графіком залежно від висоти колони H [16].

$$\beta = 1 + 1,4 \cdot 0,8 = 2,12.$$

$$M = 2,12 \cdot 0,6 \cdot 3,21 \cdot 2,024 \cdot 12,3 = 101,7 \text{ МПа}.$$

Умова міцності на навітряній стороні апарату:

$$M \leq [\sigma] \cdot \varphi;$$

$$101,7 \leq 150 \cdot 1 = 150 \text{ МПа}.$$

Умову виконано.

					ПОХНВ.А.00.00.00 ПЗ	Лист
Зм.	Лист	№ докум.	Підпис	Дата		54

4 БУДІВЕЛЬНО-МОНТАЖНА ЧАСТИНА

4.1 Обґрунтування компоновання обладнання установки [17]

Проектування хімічних виробництв – це творчий, складний, багатогранний і трудомісткий процес пошуку оптимальних інженерно-технічних рішень в умовах неповної інформації, що представляє собою взаємопов'язану сукупність кількох організаційних та інженерно-технічних стадій.

Компоновання обладнання в проектуванні підприємств є однією з найбільш відповідальних і важких статей (див. рис. 4.1).

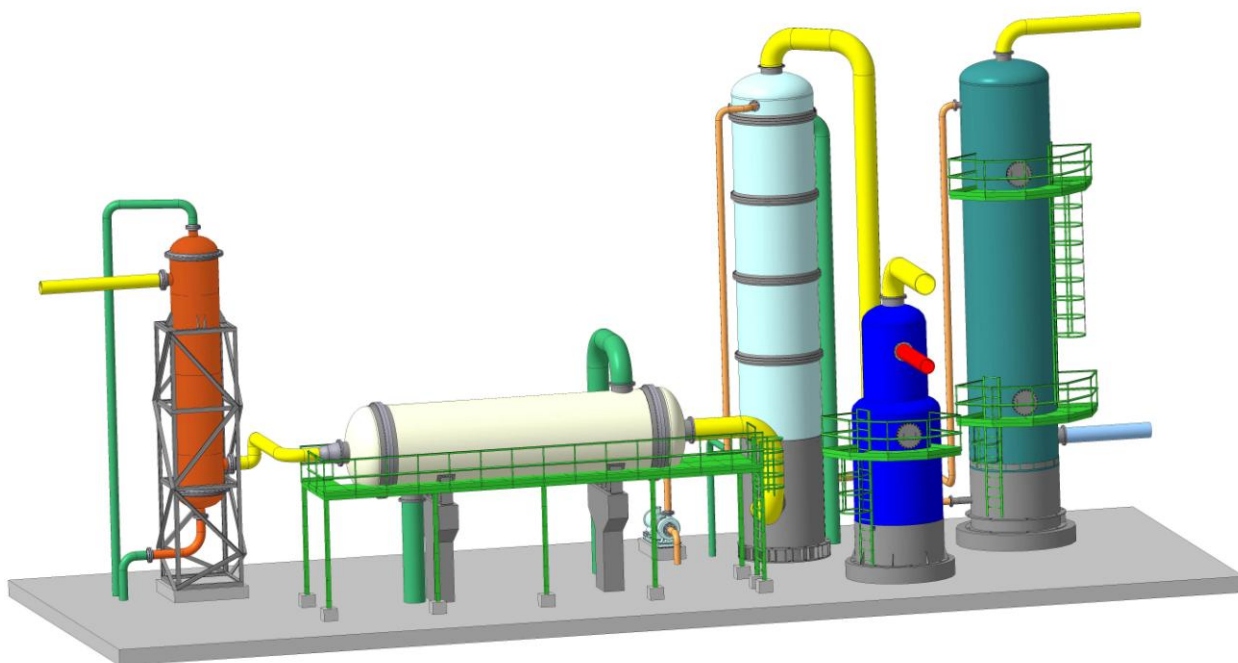


Рисунок 4.1 – Модель взаємного розміщення апаратів установки виробництва неконцентрованої азотної кислоти

Підвищення якості проектних робіт з одночасним скороченням термінів проектування можливо тільки на підставі широкого використання сучасної обчислювальної техніки в процесі пошуку оптимальних проектних рішень, що, у свою чергу, неможливо без розробки моделей.

При розміщенні обладнання необхідно враховувати певні технологічні вимоги:

					ПОХНВ.А.00.00.00 ПЗ	Лист
Зм.	Лист	№ докум.	Підпис	Дата		55

- зручність обслуговування обладнання;
- можливість демонтажу обладнання або частин при ремонті;
- забезпечення максимально коротких трубопроводів між апаратами.

При виконанні вищезазначених вимог необхідно дотримуватися будівельних норм, вимог природного освітлення, правил і норм з техніки безпеки і охорони праці, санітарних та протипожежних норм.

Так, обладнання може розташовуватися в трьох основних варіантах:

- закритий варіант (у приміщенні);
- відкритий варіант;
- змішаний варіант (одна частина устаткування розташована в приміщенні, друга частина обладнання – розташована на відкритому майданчику).

Деякими основними завданнями технологічного або функціонального проектування хімічних виробництв є:

- розробка оптимальної технологічної схеми;
- визначення оптимальних технологічних і конструктивних параметрів апаратів;
- вибір оптимальних технологічних режимів, які забезпечують на спроектованому об'єкті випуск заданої кількості хімічних продуктів відповідно до стандартів і технологічних умов.

Існують певні прийоми і фактори, які необхідно враховувати при компонуванні обладнання. До таких факторів, у першу чергу, відносяться умови працездатності схеми. Такими умовами можуть бути:

- вимоги перепаду висот між окремими одиницями обладнання, необхідність транспортування матеріальних потоків;
- необхідні ухили трубопроводів та самопливів для транспортування рідких і сипучих матеріалів.

Умови працездатності технологічної схеми формуються, перш за все, на підставі технологічного регламенту даного виробництва і норм технологічного проектування для даного виробництва, а також на підставі експертних даних інститутів і підприємств, що займаються розробкою технологій цих виробництв.

					ПОХНВ.А.00.00.00 ПЗ	<i>Лист</i>
Зм.	Лист	№ докум.	Підпис	Дата		56

4.2 Монтаж та ремонт основного технологічного обладнання [18, 19]

При монтажі повністю зібраного апарата спочатку апарат збирається із блоків, а потім приварюється опора. Частини апарата, що стикуються, підтягують один до одного трубоукладачами або тракторами. Для збігу стиків по всьому периметру до кромки однією зі стикуючих частин приварюють вісім і більше напрямних планок, які після прихватки стику обрізають.

Стиковку роблять за заводськими контрольними рисками, нанесеними на корпусах. Відхилення розмірів ділянок, що стикуються, повинні бути в межах допустимих норм: зміщення кромки в кільцевих швах не повинно перевищувати 10 % товщини листа апарата, а у разі двошарової сталі повинно бути не більше товщини шару.

У зварюваних стиках ретельно контролюють зазори, які повинні бути в межах 2–4 мм незалежно від товщини листів обичайок. Кромки зварювальних частин ретельно очищають металевими щітками. Прихватку, як і повне зварювання, виконують електродами, передбаченими проектом. Стики, що виконані з двошарової сталі, прихоплюють на основному шарі. Технологія зварювання (спосіб і режим зварювання, порядок накладення швів і термооброблення) наводиться в проектній документації заводу-виготовлювача.

Ділянка території, де проводиться зварювання, повинна бути захищена від атмосферних опадів та вітру для запобігання забруднення шва. Бажано зварювання виконувати на роликовому стенді, на рамі якого встановлюють один або два зварювальних автомати. Для зварювання внутрішнього шва один автомат розміщують всередині апарату. Після завершення зварювання остаточно перевіряють всі розміри зібраного апарату, які повинні бути в межах допусків. Корпуси відповідальних колонних апаратів повинні відповідати таким вимогам: відхилення довжини не повинно перевищувати 0,3 % від проектного; кривизна циліндра на ділянці 1 м повинна бути не більше 2 мм, а для апаратів вище 10 м – не більше 3 мм.

					ПОХНВ.А.00.00.00 ПЗ	Лист
Зм.	Лист	№ докум.	Підпис	Дата		57

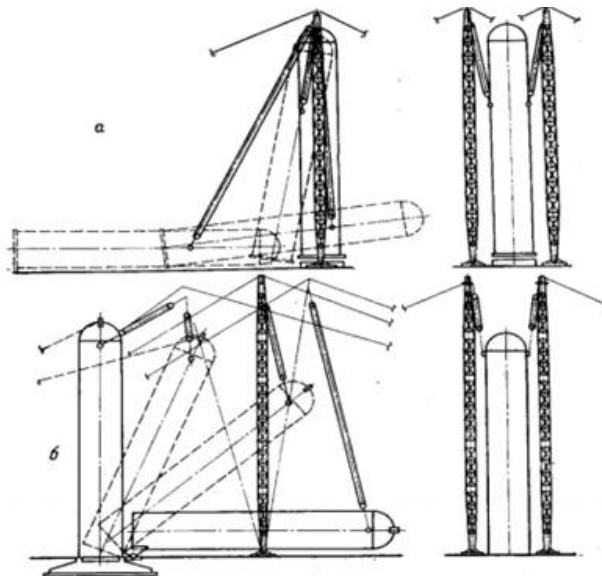


Рисунок 4.2 – Способи підйому колонного апарата:

а – способом ковзання опорної частини; б – поворотом навколо шарніра

Перед початком ремонту працівники технологічного цеху (оператори) виконують підготовчі роботи. Потім до роботи приступає ремонтний персонал виконавця ремонтних робіт (слюсарі-ремонтники). Як правило, при ремонті колонних апаратів із внутрішніми пристроями тарільчатого типу передбачаються наступні роботи:

- приймання колони в ремонт за актом представником ремонтної організації (майстром ремонтно-механічної бригади).
- перед тим, як безпосередньо приступити до ремонту, необхідно отримати інструктаж з охорони праці, техніки безпеки, газобезпеки, пожежної безпеки і оформити наряд допуску на проведення газонебезпечних робіт всередині колонного апарата.
- керівник ремонтного підрозділу (майстер РМЦ) повинен ознайомитися з результатами підготовчих робіт до ремонту колони або в цілому установки, зазначених в наряді допуску.
- отримати дозвіл особи, відповідальної за організацію безпечного проведення газонебезпечних робіт в цеху (начальника або заступника начальника цеху) і приступити до виконання ремонтних робіт.

					ПОХНВ.А.00.00.00 ПЗ	Лист
Зм.	Лист	№ докум.	Підпис	Дата		58

- відкриття люків-лазів проводять, починаючи із верхнього, а далі послідовно зверху вниз. Забороняється одночасно відкривати верхній і нижній люки-лази, щоб уникнути підсосу повітря в колону і займання пароповітряної суміші.
- працівниками технологічного цеху проводиться відбір проб повітря з усіх люків колони. Результати аналізів на вміст вибухонебезпечних і вибухопожежонебезпечних речовин, і на вміст кисню записуються в наряді допуску.
- перед початком ремонту перевіряють температуру повітряного середовища всередині колони, яка не повинна перевищувати 30°C.

Під час очистки і розбирання тарілок в колоні працює по двоє людей в кожному люку: один всередині колони у шланговому протигазі з рятувальним поясом і сигнально рятувальною мотузкою; другий спостерігаючий дублер: зовні, поруч із люком, зі шланговим протигазом.

Очищення стінок міжтарілчастого простору, опорних конструкцій тарілок, зливних карманів і стінок кубової частини колони роблять за допомогою металевих скребків і щіток, а також за допомогою механізованих пристосувань і інструментів. Відкладення і бруд видаляють з колони дерев'яними лопатами через люк-лаз і спускають їх в цеберку зі спеціальними жолобами.

Тарілки розбирають в кожному люку послідовно, починаючи з верхньої. Повне розбирання усіх тарілок роблять по секціях (сегментам). Спуск секцій тарілок проводиться за допомогою кран-укосини.

Чистку тарілок проводять на зовнішньому майданчику в захисних окулярах за допомогою металевих скребків і щіток.

Одночасно проводять продування секцій парою і відбраковування дефектних деталей тарілок шляхом легкого обстукування молотком вагою від 0,5 до 1 кг.

Після очищення проводять заміну частини ковпачків. Деталі ковпачків виготовляються заново і збираються. Найбільш відповідальною операцією є

					ПОХНВ.А.00.00.00 ПЗ	<i>Лист</i>
Зм.	Лист	№ докум.	Підпис	Дата		59

приварка шпильки до корпусу ковпачка, оскільки якщо ці деталі не будуть на одній осі – правильне встановлення ковпачка є неможливим. Співвісність деталей забезпечується спеціальною оправкою, яка дозволяє також змінювати висоту шпильки шляхом її часткового розгинання при затягуванні гайки.

При ремонті корпусу колони керуються стандартами, відповідно до яких розробляється технологія усунення дефектів корпусу і його покриття. Ремонт опорних конструкцій тарілок, зливних карманів вогневими методами із використанням ручного дугового електрозварювання (РДЕЗ) і газозварювання проводять після оформлення дозволу на проведення вогневих робіт усередині апарата, дозволу на проведення газонебезпечних робіт і наряду-допуску на проведення робіт підвищеної небезпеки на кожну робочу зону, при позитивних аналізах повітряного середовища всередині колони.

Найбільш зношені ділянки корпусу колони вирізають, а на їх місце встановлюються нову ділянку, заздалегідь звальцьовану по радіусу колони. Тип зварювання – встик. Вирізання великих ділянок корпусу може призвести до ослаблення перетину і порушення стійкості. Тому до вирізання дефектної ділянки її зміцнюють стійками, що встановлюються всередині або зовні. Число та перетин стійок, розміри опорних лап розраховують, виходячи з умови рівності їх опорів опору вирізаного перетину. За допомогою таких стійок можна замінити весь пошкоджений пояс колони декількома частинами.

					ПОХНВ.А.00.00.00 ПЗ	<i>Лист</i>
<i>Зм.</i>	<i>Лист</i>	<i>№ докум.</i>	<i>Підпис</i>	<i>Дата</i>		60

5 ЗАБЕЗПЕЧЕННЯ ЗАСОБАМИ АВТОМАТИЗОВАНОГО КЕРУВАННЯ [20, 21]

Автоматизація технологічних процесів є одним із вирішальних факторів підвищення продуктивності і поліпшення умов праці. Усі існуючі і споруджувані промислові об'єкти у тій чи іншій мірі оснащуються засобами автоматизації.

У промислових умовах процеси абсорбції газу схильні до різних зовнішніх впливів, що і викликає необхідність керування ними через автоматизацію. Основне завдання автоматизації полягає в отриманні продуктів заданої концентрації (якості) при мінімальних енергетичних і матеріальних витратах і дотриманні обмежень на технологічні параметри процесу.

Завдання автоматичному управлінню полягає не тільки в підтримці необхідних температури і тиску в апараті, але і в забезпеченні рівномірного розподілу газо-рідинного потоку. Це завдання вирішується за рахунок каскадної автоматичної системою (рис. 5.1).

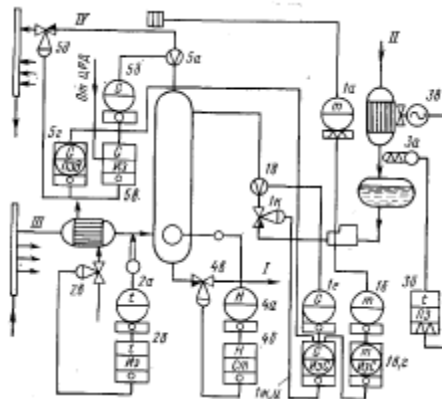


Рисунок 5.1 – Схема каскадного автоматичного управління процесом абсорбції

Зміна витрати і концентрації газової суміші, а також умов масообміну (температури контакту фаз, тиску і т. ін.) призводить до зміни вмісту компонентів у газі. Для підтримки постійного значення концентрації газу змінюють або витрату абсорбенту, або його концентрацію, або і те і інше одночасно.

					ПОХНВ.А.00.00.00 ПЗ	Лист
Зм.	Лист	№ докум.	Підпис	Дата		61

Якщо абсорбер працює у змінному (по витраті газу) режимі, то система автоматичного управління будується за принципом регулювання співвідношення витрата газу – витрата абсорбенту із корекцією співвідношення по відхиленню від заданого значення.

Система функціонує в такий спосіб (див. рис. 5.1). Поточне значення концентрації рідини сприймається датчиком *Ia*, а за допомогою електропневматичного перетворювача *Iб* перетворюється в пневматичний уніфікований сигнал, який подається на вхід ПІ-регулятора. Від ручного задатчика вторинного приладу *Iг* на вхід цього регулятора подається пневматичний сигнал, пропорційний заданому значенню концентрації. При відхиленні поточного значення концентрації від заданого значення регулятор по пропорційно-інтегральному закону видає коригувальний пневматичний сигнал, який подається на вхід регулятора *Iж*. Останній, діючи на виконавчий механізм *Iк*, змінює витрату абсорбенту до тих пір, поки поточне значення концентрації не стане рівним заданому.

При зміні витрати газу порушується співвідношення витрата газу – витрата абсорбенту та регулятор *Iж* по сигналу від датчиків витрати газу *5a* і *5б* змінює витрату абсорбенту. Введення в контур регулювання сигналу від датчика витрати газу забезпечує підвищення динамічної точності регулювання.

У системі управління використовуються в основному пневматичні прилади ГСП. Вторинний прилад типу ПВ10.1Е призначений для реєстрації витрати абсорбенту та дистанційного керування виконавчим механізмом *Id* при переході на ручне дистанційне керування. У якості виконавчого механізму використовується регулятор витрати рідини типу РВР (рис. 5.2).

Як було зазначено вище, основною регулюючою величиною в процесі абсорбції є концентрація певного компонента в отриманому продукті або утримання в ньому домішок, які будуть визначатися за допомогою оптико-акустичного газоаналізатора.

					ПОХНВ.А.00.00.00 ПЗ	<i>Лист</i>
<i>Зм.</i>	<i>Лист</i>	<i>№ докум.</i>	<i>Підпис</i>	<i>Дата</i>		62

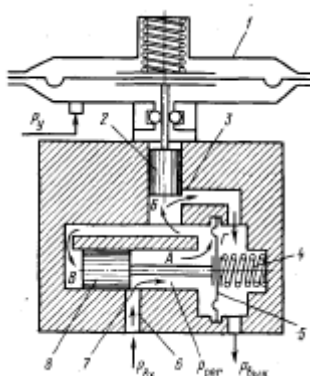


Рисунок 5.2 – Регулятор витрати рідини РВР-1

Положення робочої лінії залежить від початкової і кінцевої концентрації компонента в обох фазах, а положення рівноважної лінії – від температури і тиску в апараті. Із цього випливає, що концентрація цільового компонента в суміші залежить від його початкових концентрацій в газовій і рідкій фазах, від витрати надходжуваної газової суміші, від відносної витрати абсорбенту, а також від температури і тиску в абсорбері. Регулювати в процесі абсорбції будемо рівень, тиск, температуру і витрату абсорбента.

Для регулювання використовуємо електричний привід прямоходовий. Даний привід включає в себе перетворювач і регулюючий орган. У якості головного контуру візьмемо контур регулювання тиску в абсорбері за допомогою витрати.

Температура в апараті вимірюється за допомогою термоперетворювача з уніфікованим вихідним сигналом 4–20 мА (наприклад, Метран – 276 (рис. 5.3).

Витратні показники будемо вимірювати за допомогою витратоміра Метран – 360 – R100F (рис. 5.4). Параметри вимірюваного середовища: температура –40–125°C; робочий надлишковий тиск в трубопроводі до 30 МПа; межі основної відносної похибки вимірювань масової і об’ємної витрат рідин $\pm 0,5 \%$.

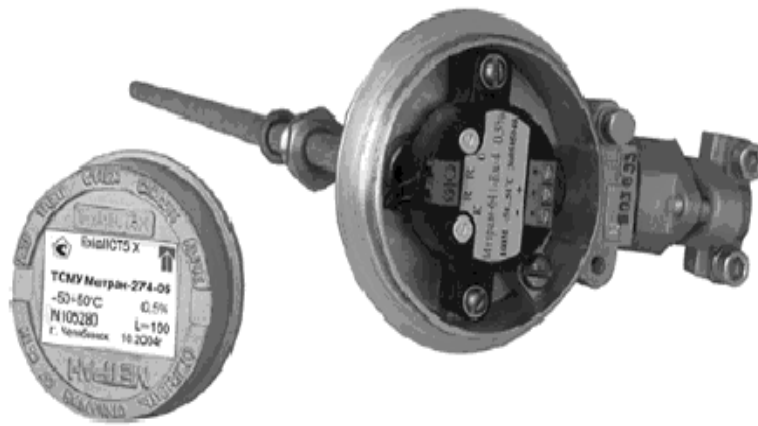


Рисунок 5.3 – Термоперетворювач Метран – 276



Рисунок 5.4 – Регулятор потоку Метран – 360 – R100F

Основні переваги приладу [22]:

- висока точність вимірювання параметрів протягом тривалого часу;
- можливість роботи незалежно від напрямку потоку;
- відсутність прямолінійних ділянок трубопроводу до і після витратоміра;
- надійність роботи при наявності вібрації трубопроводу, при зміні температури і тиску робочого середовища;
- тривалий термін служби і простота обслуговування завдяки відсутності рухомих і зношувачих частин.

Також потрібно вимірювати і регулювати рівень рідини в абсорбері. Вимірювати його будемо за допомогою дифмометра ВМ100.

Тиск будемо вимірювати за допомогою датчика Корунд – ДД – 105, який живиться від 24В постійної напруги. На виході з датчика отримуємо уніфікований струмовий сигнал 4–20 мА, який надходить на наш регулятор, де сигнал перетвориться за допомогою ПІД закону.

Наступним вимірювальним приладом буде датчик різниці тиску Метран – 100 – ДД (рис. 5.5) [22]:

- вимірюване середовище – рідина;
- діапазон вимірювання тиску – від 4 до 250 кПа;
- основна приведена похибка вимірювання – до $\pm 0,1$ %;
- діапазон переналаштувань границь вимірювань – до 25:1;
- виконання – звичайне і вибухозахищене;
- міжповірочний інтервал – 3 роки;
- гарантований термін експлуатації – 3 роки.



Рисунок 5.5 – Датчик різниці тиску Метран – 100 – ДД

Оптико-акустичний газоаналізатор КЕДР-М є автоматичним і безперервно діючим приладом, призначеним для визначення концентрації одного з компонентів у складній газовій суміші. Принцип дії – вибіркоче поглинання інфрачервоного випромінювання визначальним компонентом аналізованої газової суміші.

					ПОХНВ.А.00.00.00 ПЗ	Лист
Зм.	Лист	№ докум.	Підпис	Дата		65

6 АНАЛІЗ ПОТЕНЦІЙНИХ НЕБЕЗПЕК ПРИ ВИРОБНИЦТВІ НЕКОНЦЕНТРОВАНОЇ АЗОТНОЇ КИСЛОТИ [2, 22]

При виробництві азотної кислоти вживаються аміак, оксиди азоту, кисень та інші речовини як у чистому вигляді, так і у вигляді різних сумішей. Багато із цих речовин володіють токсичними властивостями, або є вогнебезпечними, або утворюють вибухові суміші.

В атмосфері чистого газоподібного кисню можливо самозаймання органічних матеріалів. Рідкий аміак, азотна кислоти характеризуються палючою дією. При потраплянні цих речовин на людину – на найбільшу небезпеку наражаються очі.

Вибухонебезпечними ділянками у виробництві азотної кислоти є [2]:

Відділення конверсії аміаку. При збільшенні концентрації аміаку в суміші з повітрям в зоні каталізатора можуть відбуватися вибухи, руйнівна дія яких поширюється на суміжну апаратуру.

Котел-утилізатор, який при перегріванні, нестачі води або з інших причин може вибухнути.

Нітрозні вентилятори. На лопатках нітрозних вентиляторів іноді спостерігається відкладення амонійних солей азотної кислоти. Зіткнення обертових частин ротора з такими відкладеннями на статорі може призвести до вибуху і руйнування агрегату. Утворення і накопичення цих солей можуть відбуватися в період зтяжного пуску контактного апарату, коли можливі проскоки аміаку через каталізатор і подальше утворення солей азотної кислоти при знижених температурах.

Контактне відділення представляє певну небезпеку вибуху, оскільки при утриманні аміаку в повітрі понад 15 % об. суміш стає вибухонебезпечною. Для попередження небезпеки вибуху служить, встановлений на лінії подачі аміаку від газгольдера до вентилятора, автоматичний вентилятор, який припиняє подачу аміаку при відключенні електричного струму. Також для зменшення небезпеки витоків аміаку служать автоматичні газоаналізатори. Приміщення, в якому розміщують

					ПОХНВ.А.00.00.00 ПЗ	Лист
Зм.	Лист	№ докум.	Підпис	Дата		66

контактний апарат відноситься до категорії Д, а зона в радіусі 5 м від контактного апарату відноситься до категорії Б.

У **абсорбційних відділеннях** відбувається постійне забруднення повітря оксидами азоту, які постійно проникають у приміщення із сусідніх газоходів і кислотопроводів, від насосів, місць взяття проб тощо. В абсорбційному відділенні також можливі аварії, що пов'язані з викидом газів. Найбільш небезпечними місцями по аваріях є скляні з'єднання кислотопроводів від веж до буферних баків, а також кислотопроводи, які знаходяться під високим тиском, де при несправності або пошкодженні системи також можуть бути прориви великих об'ємів кислоти.

Виробництво азотної кислоти пов'язано з такими шкідливими речовинами як аміак і нітрозні гази. Одним із найбільш несприятливих факторів виробництва азотної кислоти є забруднення зовнішнього повітря на території підприємства, а також внутрішніх приміщень оксидами азоту і різними отруйними парами, а також викиди кислоти.

Азотна кислота є дуже небезпечною корозійно-активною речовиною. Азотна кислота «димить», тобто випускає токсичні пари. Найбільш небезпечними сполуками є двоокис азоту, оскільки він, внаслідок своєї повільної розчинності у волозі, що покриває слизові оболонки дихальних шляхів, має значний прихований період між моментом надходження отруйних газів в організм і початком розвитку хворобливих явищ, переважно в органах дихання.

Після вдихання оксидів азоту постраждалий не відчуває ніякого роздратування дихальних шляхів і тільки через 20–30 хвилин у нього виникає кашель, задишка, біль у грудях. Ці первинні явища часто проходять при виході потерпілого із загазованого приміщення на свіже повітря, а потім через годину або кілька годин знову наростає задишка, з'являються кашель, біль у грудях, все більше посилюється утруднення дихання, розвиваються синюшність і важкі, небезпечні для життя явища набряку легенів.

					ПОХНВ.А.00.00.00 ПЗ	Лист
Зм.	Лист	№ докум.	Підпис	Дата		67

Тетраоксид азоту, ангідрид азотної кислоти, пари та аерозоль азотної кислоти діють також задушливим чином на органи дихання людини. Нижчі оксиди азоту: закис азоту і ангідрид азотної кислоти мають переважно судинорозширювальні властивості, а інколи характеризуються наркотичною дією.

Систематичний вплив перевищених гранично допустимих концентрацій, але ще не здатних на гостре отруєння концентрацій двоокису азоту та інших вищих оксидів азоту веде до розвитку важких хронічних захворювань дихальних шляхів – хронічних бронхітів, токсичного пневмосклерозу, часто ускладнених астмою.

Густина аміаку менша густини повітря при однаковій температурі. За певних умов у деяких випадках відзначалося утворення хмар повітряно-аммічної суміші, яка важче навколишнього повітря. Утворені хмари мов би «стелилися» по землі [24].

Межі вибуховості для газоподібного аміаку [23]: у повітрі: НМВ = 15,5 % об.; ВМВ = 27 % об.; у кисні: НМВ = 15 % об.; ВМВ = 79 % об.

Таблиця 5.1 – Гранично допустимі концентрації токсичних газів і парів в повітрі робочих приміщень [25]

Речовина	Концентрація, мг/м ³
Аміак	20
Гас	300
Оксиди азоту	5
Оксид вуглецю	20
Ртуть металева	0,01

Для забезпечення безпечного режиму роботи у виробництві неконцентрованої азотної кислоти необхідно суворе виконання технологічного регламенту, інструкцій з охорони праці по робочих місцях,

інструкції з охорони праці та промислової безпеки відділення, інструкцій по окремим видам робіт.

Обслуговуючий персонал допускається до роботи лише у спецодязі та спецвзутті, зобов'язаний мати при собі справні засоби індивідуального захисту. Засоби захисту (індивідуальний протигаз) обов'язково перевіряється щозміни перед початком роботи.

Особи, які обслуговують механізми, повинні знати правила Держміськтехнагляду, що відносяться до обслуговуваного обладнання; особи, які обслуговують котлонадзорне обладнання – правила котлонагляду.

Не допускати порушення нормального технологічного режиму на всіх стадіях процесу.

Роботи вести тільки на справному обладнанні, оснащеному всіма необхідними і справно діючими запобіжними пристроями, контрольно-вимірювальними і регулювальними приладами, сигналізаціями і блокуваннями.

При здачі в ремонт обладнання та комунікацій, в яких можливе скупчення аміаку, проводити продування обладнання і комунікацій азотом до відсутності в продувному азоті горючих з'єднань.

Перед заповненням апаратів і комунікацій аміаком після їх ремонту проводити продування азотом до вмісту кисню в продувному азоті не більше 3,0 % об.

Не допускати ремонт комунікацій, арматури, обладнання, що знаходяться під тиском. Ремонт повинен проводитися після скидання тиску і відключення ремонтованої ділянки заглушками. Устаткування, комунікації, які підлягають ремонту, повинні бути продуті або промиті.

Щоб уникнути гідравлічних ударів подачу пари в холодні паропроводи виконувати повільно, забезпечивши достатній їх підігрів зі скиданням конденсату по всій довжині трубопроводу. Вихід сухої пари з дренажу свідчить про достатній прогрів трубопроводу.

Не допускати включення ел.оборудованія при несправному заземленні.

					ПОХНВ.А.00.00.00 ПЗ	Лист
Зм.	Лист	№ докум.	Підпис	Дата		69

Не допускати ремонт обладнання з електроприводом без зняття напруги з електродвигунів.

Ремонт і налагодження КВП та електрообладнання дозволяється здійснювати лише силами служб КВП і електриків.

Користуватися відкритим вогнем у виробничих і складських приміщеннях забороняється:

- вогневі роботи проводяться тільки при наявності наряду-допуску, підписаного начальником цеху і затвердженого начальником управління, групою цехів по ПМУ після узгодження з інженером з охорони праці;

- куріння дозволяється лише у спеціально відведених для цих цілей місцях.

Усі обертові частини устаткування (напівмуфти), крильчатки обертових вентиляторів, на валах електродвигунів повинні мати надійне кріплення і огорожені, і пофарбовані в червоний колір.

Фланцеві з'єднання кислотних ліній повинні бути захищені захисними кожухами.

Підтягування болтів фланцевих з'єднань трубопроводів, а також проведення робіт на обладнанні, що знаходиться під тиском, не допускається.

Апарати, що працюють під тиском, повинні задовольняти вимогам, викладеним в технічних умовах і правилах будови і безпечної експлуатації посудин і комунікацій, що працюють під тиском.

Вентиляція повинна бути у справному стані і перебувати постійно в роботі.

Обслуговування вантажопідйомних механізмів, посудин, що працюють під тиском, проводиться тільки особами, спеціально навченими і що мають спеціальне посвідчення.

Підходи до аварійних шаф, пожежних сповіщувачів, пожежного інвентарю не допускається захаращувати сторонніми предметами, утримувати їх необхідно в чистоті і у справному стані.

					ПОХНВ.А.00.00.00 ПЗ	Лист
Зм.	Лист	№ докум.	Підпис	Дата		70

Відкриті прорізи в перекриттях, майданчиках, перехідні містки повинні мати огорожі висотою 1 м. У нижній частині огорожі повинен розташовуватися бортик або захисна смуга висотою 15 см.

Усі контрольно-вимірювальні прилади і системи автоматики і блокування повинні знаходитися у справному стані.

Для запобігання відкладення нітрит-нітратних солей на внутрішніх поверхнях апаратів і трубопроводів, лопатях роторів, стінках компресорів та інших деталях і апаратах не допускати тривалого розпалювання контактних апаратів (більше 20 хвилин).

Робочі місця для проведення ремонтних та інших робіт і проходи до них на висоті 1,3 м і більше повинні бути огорожені. При неможливості або недоцільності влаштування огорожень роботи на висоті 1,3 м і вище, а також при роботі з приставних сходів на висоті більше 1,3 м, необхідно застосовувати запобіжні пояси. При цьому у місцях проведення робіт мають перебувати допоміжні робочі, готові надати допомогу працюючому на висоті. Місце закріплення карабіна визначає керівник робіт.

Запобіжні пояси проходять випробування перед введенням в експлуатацію, а також в процесі експлуатації через кожні 6 місяців. На запобіжному поясі повинна бути бирка із зазначенням реєстраційного номера та дати наступного випробування.

При роботі з азотною кислотою (відбір проб, огляд комунікацій, пуск насосів продукційної кислоти і т. п.) необхідно застосовувати індивідуальні засоби захисту органів дихання та зору (фільтруючий протигаз з коробкою марки «М», захисні окуляри з гумовою напівмаскою або захисний щиток з оргскла), гумові кислотозахисні рукавички, спеціальний кислотозахисний одяг.

При виявленні будь-яких несправностей у роботі устаткування, дефектів опор, стін і т. п. своєчасно інформувати начальника відділення чи механіка цеху. При необхідності зупинити обладнання і підготувати його до здачі в ремонт.

					ПОХНВ.А.00.00.00 ПЗ	Лист
Зм.	Лист	№ докум.	Підпис	Дата		71

При кожній зупинці агрегату в ремонт робити розтин нижнього люка окислювача і при наявності солей амонію на розподільній решітці та на стінках – виконувати пропарювання його гострою парою. Роботи з парою, паровим конденсатом виконувати у спецодязі, спецвзутті, рукавицях.

Таким чином, при суворому дотриманні технологічного режиму, інструкцій з техніки безпеки при виробництві азотної кислоти створюються цілком безпечні умови праці.

Розрахунок вентиляції по надлишку шкідливих речовин

Кількість аміаку, що викидається $G = 1$ г/год.;

Концентрація аміаку в приходному повітрі $C_{п} = 0$ мг/м³;

Концентрація аміаку в приміщенні $C_{в} = \text{ГДК} = 20$ мг/м³ (згідно ГОСТ 12.1.005-88 «ГДК шкідливих речовин в повітрі робочої зони»).

Матеріальний баланс:

$$G = L \cdot (C_{г} - C_{п}). \quad (6.1)$$

Таким чином, необхідна кількість приходного повітря:

$$L_1 = \frac{G}{\text{ГДК}} = \frac{1}{20 \cdot 10^{-3} \cdot 3600} = 0,014 \frac{\text{м}^3}{\text{с}} = 50,4 \frac{\text{м}^3}{\text{год.}} \quad (6.2)$$

Розрахунок вентиляції по надлишку тепла

Надлишок тепла в приміщенні $Q_{надл} = 145$ кДж/с [2];

Теплоємність і густина повітря $c = 1,02$ кДж/(кг·К) $\rho = 1,293$ кг/м³ [2];

Температура приходного повітря $t_{прих} = 10^{\circ}\text{C}$;

Температура повітря, що викидається $t_{вик} = 30^{\circ}\text{C}$;

Необхідна кількість приходного повітря:

$$L_2 = \frac{Q_{надл}}{c \cdot \rho \cdot (t_{вик} - t_{прих})} = \frac{145}{1,02 \cdot 1,293 \cdot (30 - 10)} = 5,49 \frac{\text{м}^3}{\text{с}} = 19764 \frac{\text{м}^3}{\text{год.}} \quad (6.3)$$

					ПОХНВ.А.00.00.00 ПЗ	Лист
						72
Зм.	Лист	№ докум.	Підпис	Дата		

Таким чином, вибір вентилятора здійснюється виходячи з максимальної необхідної подачі повітря в приміщення L_2 .

Для здійснення вентиляції цеху вибираємо відцентровий вентилятор В-Ц14-46-5К-02 з наступними характеристиками:

- подача повітря $Q = 5,55 \text{ м}^3/\text{с} = 19980 \text{ м}^3/\text{год.}$;
- частота обертів $n = 24,1 \text{ с}^{-1}$;
- електродвигун А02-71-4 потужністю 22 кВт.

					ПОХНВ.А.00.00.00 ПЗ	Лист
Зм.	Лист	№ докум.	Підпис	Дата		73

ВИСНОВКИ

У даній роботі наведено літературний огляд наукових досягнень і практичних рекомендацій за тематикою досліджень. Обрана проблематика і поставлено завдання досліджень.

У результаті технологічного розрахунку процесу встановлені оптимальні умови роботи модернізованого апарату.

Також у роботі представлені: будівельно-монтажна частина; розрахунки апарату на міцність і герметичність; охорона праці та навколишнього середовища. У розділі охорони праці наведені основні заходи щодо забезпечення безпеки працівників на виробництві; здійснений аналіз основних шкідливих і небезпечних факторів розглянутого виробництва.

					ПОХНВ.А.00.00.00 ПЗ	Лист
Зм.	Лист	№ докум.	Підпис	Дата		74

СПИСОК ВИКОРИСТАНИХ ДЖЕРЕЛ

1. Производство азотной кислоты в агрегатах большой единичной мощности / Под ред. В. М. Олевского. – М. : Химия, 1985. – 400 с.
2. Атрощенко В. И. Технология азотной кислоты / В. И. Атрощенко, С. И. Каргин. – М. : Государственное научно-техническое издательство химической литературы, 1962. – 523 с.
3. Методичні вказівки до виконання магістерської кваліфікаційної роботи зі спеціальності 133 «Галузеве машинобудування» освітньої програми «Обладнання хімічних виробництв і підприємств будівельних матеріалів» : для студентів денної, заочної та дистанційної форм навчання / В. І. Склабінський, Я. Е. Михайловський, Р. О. Острога, М. С. Скиданенко. – Суми : СумДУ, 2019. – 53 с.
4. Васильев Б. Т. Технология серной кислоты / Б. Т. Васильев, М. И. Отвагина. – М. : Химия, 1985. – 384 с.
5. Касаткин А. Г. Основные процессы и аппараты химической технологии / А. Г. Касаткин. – М. : Химия, 1973. – 752 с.
6. Машины и аппараты химических производств. Примеры и задачи / Под общ. ред. В. Н. Соколова. – Л. : Машиностроение, 1982. – 384 с.
7. Врагов А. П. Оптимізаційне проектування абсорбційних колон з використанням ПЕОМ : Навчальний посібник / А. П. Врагов, Я. Е. Михайловський. – Суми : Вид-во СумДУ, 2007. – 99 с.
8. Справочник азотчика. 2-е изд. перераб. – М. : Химия, 1987. – 464 с.
9. Рамм В. М. Абсорбция газов. Изд 2-е, переработ. и доп. / В. М. Рамм. – М. : Химия, 1976. – 656 с.
10. Врагов А. П. Матеріали до розрахунків процесів та обладнання хімічних і газонафтопереробних виробництв : Навчальний посібник / А. П. Врагов, Я. Е. Михайловський, С. І. Якушко. За ред. А. П. Врагова. – Суми : Вид-во СумДУ, 2008. – 170 с.

					ПОХНВ.А.00.00.00 ПЗ	<i>Лист</i>
<i>Зм.</i>	<i>Лист</i>	<i>№ докум.</i>	<i>Підпис</i>	<i>Дата</i>		75

- 11.Лазинский А. А. Основы конструирования и расчета химической аппаратуры / А. А. Лазинский, А. Р. Толчинский. – Л. : Машиностроение, 1970. – 752 с.
- 12.Лазинский А. А. Конструирование сварных химических аппаратов : Справочник / А. А. Лазинский. – Л. : Машиностроение, 1981. – 382 с.
- 13.Сталь 12Х18Н10Т: характеристики, применение и цены на металлопрокат [Электронный ресурс]. – Режим доступа : <https://www.kp.ru/guide/stal-12kh18n10t.html>
- 14.Кинетика абсорбционных процессов / Под ред. В. И. Атрощенко. – Харьков : Вища школа, 1976. – 164 с.
- 15.Павлов К. Ф. Примеры и задачи по курсу процессов и аппаратов химической технологии : Учебное пособие для вузов / К. Ф. Павлов, П. Г. Романков, А. А. Носков. – 10-е изд., перераб. и доп. – Л. : Химия, 1987. – 576 с.
- 16.Расчет и конструирование машин и аппаратов химических производств. Примеры и задачи : Учеб. пособие для студентов втузов / М. Ф. Михалев, Н. П. Третьяков, А. И. Мильченко [и др.]. – Под общ. ред. Михалева М. Ф. – Л. : Машиностроение, 1984. – 301 с.
- 17.Методичні вказівки до вивчення дисципліни «Проектування хімічних підприємств та основи САПР» / Укладачі: О. О. Ляпощенко, В. М. Маренок. – Суми : Вид-во СумДУ, 2008. – 81 с.
- 18.Фарамазов С. А. Ремонт и монтаж оборудования химических и нефтеперерабатывающих заводов / С. А. Фарамазов. – 2-е изд., перераб. и доп. – М. : Химия, 1980. – 312 с.
- 19.Ермаков В.И. Ремонт и монтаж химического оборудования / В.И. Ермаков, В.С. Шейн. – Л. : Химия, 1981. – 368 с.
- 20.КСК автоматизация [Электронный ресурс]. – Режим доступа : <https://www.kck.ua/dir.html>

					ПОХНВ.А.00.00.00 ПЗ	<i>Лист</i>
<i>Зм.</i>	<i>Лист</i>	<i>№ докум.</i>	<i>Підпис</i>	<i>Дата</i>		76

21. Голубятников В. А. Автоматизация производственных процессов в химической промышленности / В. А. Голубятников, В. В. Шувалов. – 2-е изд., перераб. и доп. – М. : Химия, 1985. – 352 с.
22. Пряников В. И. Техника безопасности в химической промышленности В. И. Пряников. – М. : Химия, 1990. – 346 с.
23. Охрана труда в машиностроении : Учебн. для машиностр. вузов / Под ред. Е.Я. Юдина, С.В. Белова. – 2-е изд., перераб. и доп. – М. : Машиностроение, 1983. – 432 с.
24. Фокин Л. М. Синтез аммиака / Л. М. Фокин. – М. : Гостехиздат, 1963. – 312 с.
25. ГОСТ 12.1.005-88 «ПДК вредных веществ в воздухе рабочей зоны»

					ПОХНВ.А.00.00.00 ПЗ	<i>Лист</i>
<i>Зм.</i>	<i>Лист</i>	<i>№ докум.</i>	<i>Підпис</i>	<i>Дата</i>		77