

Міністерство освіти і науки України  
Сумський державний університет  
ЦЗДФН  
Кафедра прикладної гідроаеромеханіки

ЗАТВЕРДЖУЮ  
Завідувач кафедри ПГМ  
проф., канд. техн. наук  
І.О. Ковальов  
« \_\_\_\_ » \_\_\_\_\_ 2020 р.

## КВАЛІФІКАЦІЙНА РОБОТА МАГІСТРА

на тему  
**РОЗРОБКА ПНЕВМАТИЧНОГО ПРИВОДУ  
ЗАВАНТАЖУВАЛЬНОЇ ЛІНІЇ**

зі спеціальності 131 «Прикладна механіка»  
(освітня програма «Гідравлічні машини, гідроприводи  
та гідропневмоавтоматика»)

Виконавець роботи

\_\_\_\_\_

(підпис)

**Гопко Ю. С.**

(прізвище, ініціали)

Керівник

\_\_\_\_\_

(підпис)

**Кулініч С. П.**

(прізвище, ініціали)

Суми 2020

Міністерство освіти і науки України  
Сумський державний університет  
ЦЗДВФН

Кафедра прикладної гідроаеромеханіки

Спеціальність 131 «Прикладна механіка»

Освітня програма «Гідравлічні машини, гідроприводи та гідропневмоавтоматика»

ЗАТВЕРДЖУЮ  
Завідувач кафедри прикладної  
гідроаеромеханіки  
Ковальов І.О.

“ \_\_\_ ” \_\_\_\_\_ 2020р.

## ЗАВДАННЯ до випускної роботи магістра студенту

Гопко Юрію Сергійовичу  
(прізвище, ім'я, по батькові)

Тема роботи: «Розробка пневматичного приводу завантажувальної лінії»

затверджена наказом по університету від \_\_\_ " \_\_\_ " \_\_\_\_\_ 2020 р. № \_\_\_\_\_

**1. Термін здачі студентом закінченої роботи - 15.12.2020 р.**

**2. Вихідні дані до проекту:**

Зусилля на штоках пневмоциліндрів: пневмоциліндр завантаження Ц1, Ц2  $F_1 = 0,5 \text{ кН}$   
пневмоциліндр транспортування Ц3  $F_3 = 0,4 \text{ кН}$ , пневмоциліндр маніпулятора Ц4  $F_4 = 0,6 \text{ кН}$ ,  
пневмоциліндр хвата Ц5  $F_5 = 0,8 \text{ кН}$

**3. Зміст розрахунково-пояснювальної записки (перелік питань, що їй належить розробити):**

Конструкція та принцип дії пневматичного приводу, Розрахунок розмірів пневмоциліндрів. Вибір пневмоапаратури. Гідравлічний розрахунок привода. Розробка технологічного процесу складання блока керування. Економічна частина. Розділ з охорони праці

**4. Перелік графічного матеріалу (з точним зазначенням обов'язкових креслень):**

Презентація

**5. Консультанти по проекту (роботі), із зазначенням розділів роботи, що стосуються їх**

| Розділ        | Консультант  | Підпис, дата   |                  |
|---------------|--------------|----------------|------------------|
|               |              | Завдання видав | Завдання прийняв |
| Охорона праці | Васькін Р.А. |                |                  |

**КАЛЕНДАРНИЙ ПЛАН**

| №  | Найменування етапів роботи                                | Термін виконання етапів роботи | Примітка |
|----|---|--------------------------------|----------|
| 1  | Опис конструкції і принципу дії привода                   | 08.10.2020                     |          |
| 2  | Розробка принципової схеми привода                        | 29.10.2020                     |          |
| 3  | Розрахунок розмірів пневмоциліндрів                       | 05.11.2020                     |          |
| 4  | Вибір пневмоапаратури                                     | 10.11.2020                     |          |
| 5  | Пневматичний розрахунок привода                           | 10.11.2020                     |          |
| 6  | Розробка технологічного процесу складання блока керування | 24.11.2020                     |          |
| 7  | Виконання розділу з охорони праці                         | 07.12.2020                     |          |
| 8  | Виконання економічного розділу                            | 12.12.2020                     |          |
| 9  | Оформлення РПЗ та графічних матеріалів                    | 15.12.2020                     |          |
| 10 | Захист роботи   | 18.12.2020                     |          |
|    |   |                                |          |
|    |   |                                |          |
|    |   |                                |          |
|    |   |                                |          |
|    |   |                                |          |
|    |   |                                |          |

Дата видачі завдання – 21.09.2020 р.

Студент \_\_\_\_\_  
(підпис)

Гопко Ю.С..

Керівник \_\_\_\_\_  
(підпис)

Кулініч С.П.

Пояснювальна записка: 61 сторінка, 14 рисунків, 23 таблиці, 7 літературних джерел.

Графічні матеріали: презентація.

Тема кваліфікаційної роботи: “Розробка пневматичного приводу завантажувальної лінії”

Розроблена принципова схема пневматичного приводу завантажувальної лінії, виконано розрахунок розмірів пневматичних двигунів, розроблена імітаційна модель приводу і проведений аналіз роботи даного приводу.

Ключові слова: ПНЕВМОЦИЛІНДР, РОЗПОДІЛЬНИК, ДРОСЕЛЬ, ПАНЕЛЬ ПНЕВМАТИЧНА, КЛАПАН ТИСКУ

## Зміст

|  |    |
|--|----|
| Технічне завдання  |    |
| Реферат  |    |
| Вступ.....   | 5  |
| 1 Опис конструкції та принципова схема завантажувальної лінії..... | 10 |
| 1.1 Опис конструкції та принцип дії .....                          | 10 |
| 1.2 Розробка пневматичної схеми.....                               | 12 |
| 1.3 Принцип роботи пневматичного приводу.....                      | 15 |
| 2 Визначення розмірів пневматичних двигунів                        |    |
| та вибір пневмообладнання .....                                    | 16 |
| 2.1 Вихідні дані.....  | 16 |
| 2.2 Вибір тиску в пневматичному приводі.....                       | 16 |
| 2.3 Розрахунок розмірів пневмоциліндрів .....                      | 17 |
| 2.4 Визначення витрати повітря.....                                | 20 |
| 2.5 Вибір пневмоапаратури.....                                     | 23 |
| 3 Гідравлічний розрахунок приводу .....                            | 29 |
| 4 Розробка технологічного процесу обробки деталі .....             | 41 |
| 5 Розділ з охорони праці .....                                     | 50 |
| 6 Економічна частина .....   | 55 |
| Висновки.....  | 60 |
| Література.....  | 61 |

## Вступ [1]

Сфера і масштаби застосування пневматичного привода обумовлені його перевагами й недоліками, що випливають з особливостей властивостей повітря. На відміну від рідин, використовуваних у пневмоприводах, повітря, як і всі гази, має високу стисливість та малу щільність у вихідному атмосферному стані (близько 1,25 кг/м<sup>3</sup>), значно меншу в'язкість і більшу плинність, причому його в'язкість істотно зростає при підвищенні температури й тиску. Відсутність мастильних властивостей повітря та наявність деякої кількості водяної пари, що при інтенсивних термодинамічних процесах в об'ємах робочих камер пневмомашин, які змінюються, може конденсуватися на їхніх робочих поверхнях, перешкоджає використанню повітря без додання йому додаткових мастильних властивостей і вологозниження. У зв'язку із цим у пневмоприводах є потреба кондиціювання повітря, тобто додавання йому властивостей, що забезпечують роботоздатність і подовжують термін служби елементів привода.

З урахуванням вищеописаних відмінних рис повітря розглянемо переваги пневмопривода порівняно з його конкурентами – пневмо- та електроприводом.

1. Простота конструкції й технічного обслуговування. Виготовлення деталей пневмомашин і пневмоапаратів не вимагає такої високої точності вироблення й герметизації з'єднань, як у пневмоприводі, тому що можливі витоки повітря не настільки істотно знижують ефективність роботи та ККД системи. Зовнішні витоки повітря екологічно нешкідливі й відносно легко усуваються. Витрати на монтаж і обслуговування пневмопривода трохи менші через відсутність зворотних пневмоліній та застосування в ряді випадків більш гнучких і дешевих пластмасових або гумових (гумотканинних) труб. Щодо цього пневмопривод не поступається електроприводу. Крім того, пневмопривод не вимагає спеціальних матеріалів для виготовлення деталей, таких як мідь, алюміній і т.п., хоча в ряді випадків вони використовуються винятково для зниження ваги чи тертя в рухливих елементах.

2. Пожежо- і вибухобезпечність. Завдяки цій перевазі пневмопривод не має конкурентів для механізації робіт в умовах, небезпечних із точки зору запалення й вибуху газу та пилу, наприклад у шахтах із високим виділенням метану, в деяких хімічних виробництвах, на борошномельних підприємствах, тобто там, де неприпустиме іскроутворення. Застосування пневмопривода в цих умовах можливе тільки за наявності централізованого джерела живлення з передачею пневмоенергії на відносно велику відстань, що в більшості випадків економічно недоцільно.

3. Надійність роботи в широкому діапазоні температур, в умовах запиленого й вологого навколишнього середовища. У таких умовах пневмо- та електроприводи вимагають значно більших витрат на експлуатацію, тому що при температурних перепадах порушується герметичність пневмосистем через зміну зазорів і ізолювальних властивостей електротехнічних матеріалів, що в сукупності із запиленістю, вологою й нерідко агресивним навколишнім середовищем призводить до частих відмов. Із цієї причини пневмопривод є єдиним надійним джерелом енергії для механізації робіт у ливарному й зварювальному виробництві, у ковальсько-пресових цехах, у деяких виробництвах із видобутку й перероблення сировини та ін. Завдяки високій надійності пневмопривод часто використовується в гальмових системах мобільних і стаціонарних машин.

4. Значно більший термін служби порівняно з пневмо- й електроприводом. Термін служби оцінюють двома показниками надійності: гамма-відсоткове напрацювання на відмову та гамма-процентний ресурс. Для пневматичних пристроїв циклічної дії ресурс становить від 5 до 20 млн. циклів залежно від призначення й конструкції, а для пристроїв нециклічної дії – близько 10 – 20 тис. годин. Це у 2 – 4 рази більше, ніж у пневмопривода, і в 10 – 20 разів більше, ніж в електропривода.

5. Висока швидкодія. Тут мають на увазі не швидкість передачі сигналу (керуючого впливу), а реалізовані швидкості робочих рухів, забезпечуваних високими швидкостями руху повітря. Поступальний рух штока пневмоциліндра

можливий до 15 м/с і більше, а частота обертання вихідного вала деяких пневмомоторів (пневмотурбін) – до 100 000 об/хв. Ця перевага повною мірою реалізується в приводах циклічної дії, особливо для високопродуктивного устаткування, наприклад у маніпуляторах, пресах, машинах точкового зварювання, у гальмових і фіксуєчих пристроях, причому збільшення кількості одночасно працюючих пневмоциліндрів (наприклад у багатомісних пристосуваннях для затискача деталей) практично не знижує час спрацьовування. Більша швидкість обертового руху використовується в приводах сепараторів, центрифуг, шліфувальних машин, бормашин тощо. Реалізація більших швидкостей у пневмо- й електроприводі обмежується їх більшою інерційністю (маса рідини та інерція роторів) і відсутністю демпфірувального ефекту, який має повітря.

6. Можливість передачі пневмоенергії на відносно більші відстані по магістральних трубопроводах і постачання стисненим повітрям багатьох споживачів. Щодо цього пневмопривод поступається електроприводу, але значно перевершує пневмопривод завдяки меншим втратам напору в магістральних лініях, що мають значну довжину. Електрична енергія може передаватися по лініях електропередач на багато сотень і тисячі кілометрів без відчутних втрат, а відстань передачі пневмоенергії економічно доцільна до декількох десятків кілометрів, що реалізується в пневмосистемах великих гірничих і промислових підприємств із централізованим живленням від компресорної станції.

Відомий досвід створення міської компресорної станції в 1888 р. одним із промисловців у Парижі. Вона постачала заводи й фабрики по магістралях довжиною 48 км при тиску 0,6 МПа й мала потужність до 18500 кВт. З появою надійних електропередач її експлуатація стала не вигідною.

Максимальна довжина пневмосистем становить близько 250 – 300 м у механізованих комплексах шахт для видобутку вугілля, причому в них використовується звичайно менш в'язка водно-масляна емульсія.

7. Відсутність необхідності в захисних пристроях від перевантаження тиском у споживачів. Потрібна межа тиску повітря встановлюється загальним



запобіжним клапаном, що перебуває на джерелах пневмоенергії. Пневмодвигуни можуть бути повністю загальмовані без небезпеки ушкодження й перебувати в цьому стані тривалий час.

8. Безпека для обслуговуючого персоналу при дотриманні загальних правил, що виключають механічний травматизм. У пневмо- та електроприводах можливе враження електричним струмом або рідиною при порушенні ізоляції чи розгерметизації трубопроводів.

9. Поліпшення провітрювання робочого простору за рахунок відпрацьованого повітря. Ця властивість особливо корисна в гірничих виробках і приміщеннях хімічних та металообробних виробництв.

10. Нечутливість до радіаційного й електромагнітного випромінювання. У таких умовах електропневматичні системи практично непридатні. Ця перевага широко використовується в системах керування космічною, військовою технікою, в атомних реакторах і т.п.

Незважаючи на вищеописані переваги, застосовність пневмопривода обмежується в основному економічними міркуваннями через більші втрати енергії в компресорах і пневмодвигунах, а також інші недоліки, описані нижче.

1. Висока вартість пневмоенергії. Якщо пневмо- й електроприводи мають ККД відповідно близько 70 і 90 %, то ККД пневмопривода звичайно 5 – 15 % та дуже рідко до 30 %. У багатьох випадках ККД може бути 1 % і менше. Із цієї причини пневмопривод не застосовується в машинах із тривалим режимом роботи й великої потужності, крім умов, що виключають використання електроенергії (наприклад, гірничодобувні машини в шахтах, небезпечних по газу).

2. Відносно велика вага й габарити пневмомашин через низький робочий тиск. Якщо питома вага пневмомашин, що доводиться на одиницю потужності, в 5 – 10 разів менша від ваги електромашин, то пневмомашини мають приблизно такі ж вагу й габарити, як останні.

3. Труднощі забезпечення стабільної швидкості руху вихідної ланки при змінному зовнішньому навантаженні та його фіксації в проміжному положенні.

Разом із тим м'які механічні характеристики пневмопривода в деяких випадках є і його перевагою.

4. Високий рівень шуму, що досягає 95 – 130 дБ за відсутності засобів для його зниження. Найбільш шумними є поршневі компресори та пневмодвигуни, особливо пневмомолоти й інші механізми ударно-циклічної дії. Найбільш шумні пневмоприводи (до них належать приводи із шестеренними машинами) створюють шум на рівні 85–104 дБ, а звичайний рівень шуму значно нижчий, приблизно як в електромашин, що дозволяє працювати без спеціальних засобів шумозниження.

5. Мала швидкість передачі сигналу (керуючого імпульсу), що призводить до запізнювання виконання операцій. Швидкість проходження сигналу дорівнює швидкості звуку та залежно від тиску повітря становить приблизно від 150 до 360 м/с. У пневмо- й електроприводі відповідно близько 1000 і 300 000 м/с.

Перераховані недоліки можуть бути усунуті застосуванням комбінованих пневмоелектричних або пневмопневматичних приводів.

## 1 Опис конструкції та принципова схема завантажувальної лінії

### 1.1 Опис конструкції та принцип дії

Загальний вигляд завантажувальної лінії зображено на рисунку 1.1

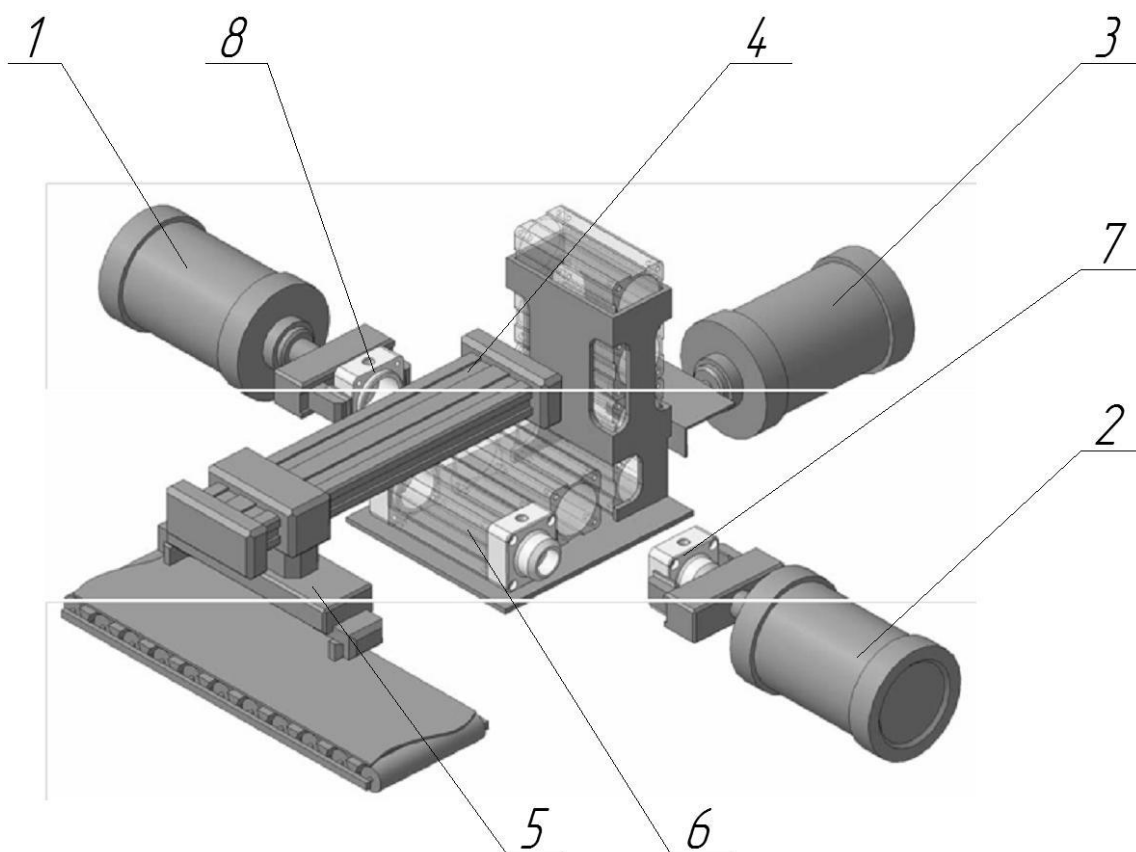


Рисунок 1.1 – Завантажувальна лінія

Приводи завантаження 1 і 2 встановлюють верхні і нижні кришки пневматичних циліндрів в касети 6 для подальшого складання. Привід 2 подає верхню кришку 7 в касету, а привід 1 подає нижню кришку 8 в касету. Після того, як встановлено обидві кришки, привід 3 подає наступну порожню касету на позицію завантаження I і виштовхує заповнену касету на позицію відвантаження II. Перед завантаженням порожньої касети привід 3 виходить з робочої зони і дає можливість опуститися наступній касеті з магазину (затримка часу 3 секунди).

Маніпулятор, що складається з приводу 4 з встановленим на ньому пневматичним хватом 5 (циліндр односторонньої дії), забирає с позиції II заповнену касету і встановлює її на конвеєр складальної лінії. При наявності порожньої касети в магазині цикл повторюється автоматично. Контроль інтервалів часу виконується за допомогою пневматичного реле часу.

## 1.2 Розробка пневматичної схеми

Розробку схеми розпочинаємо з побудови кругової діаграми (рисунок 1.2), послідовність руху циліндрів отримуємо з технічного завдання.

Перший і другий пневмоциліндри працюють синхронно, тому для спрощення схеми перших два циліндра записуємо, як 1.

$$1p - \bar{1} - 3 - \bar{3}t - 5p - 4 - \bar{5} - \bar{4}$$

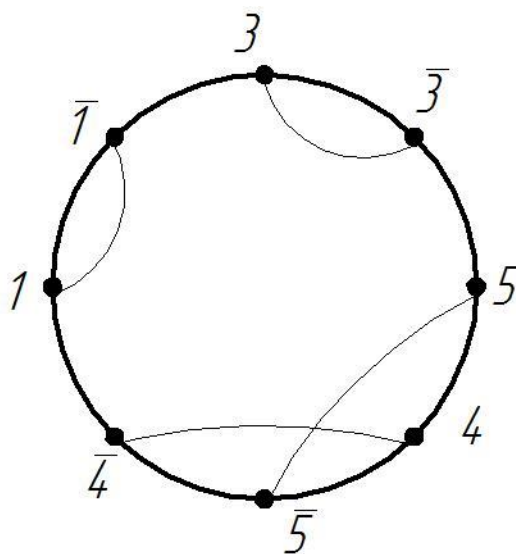


Рисунок 1.2 – Кругова діаграма

З'єднавши відповідні точки лініями зв'язку ми побачимо, що перетнулись лише лінії 4 та 5 циліндрів. Даний метод передбачає обов'язкове перетин ліній



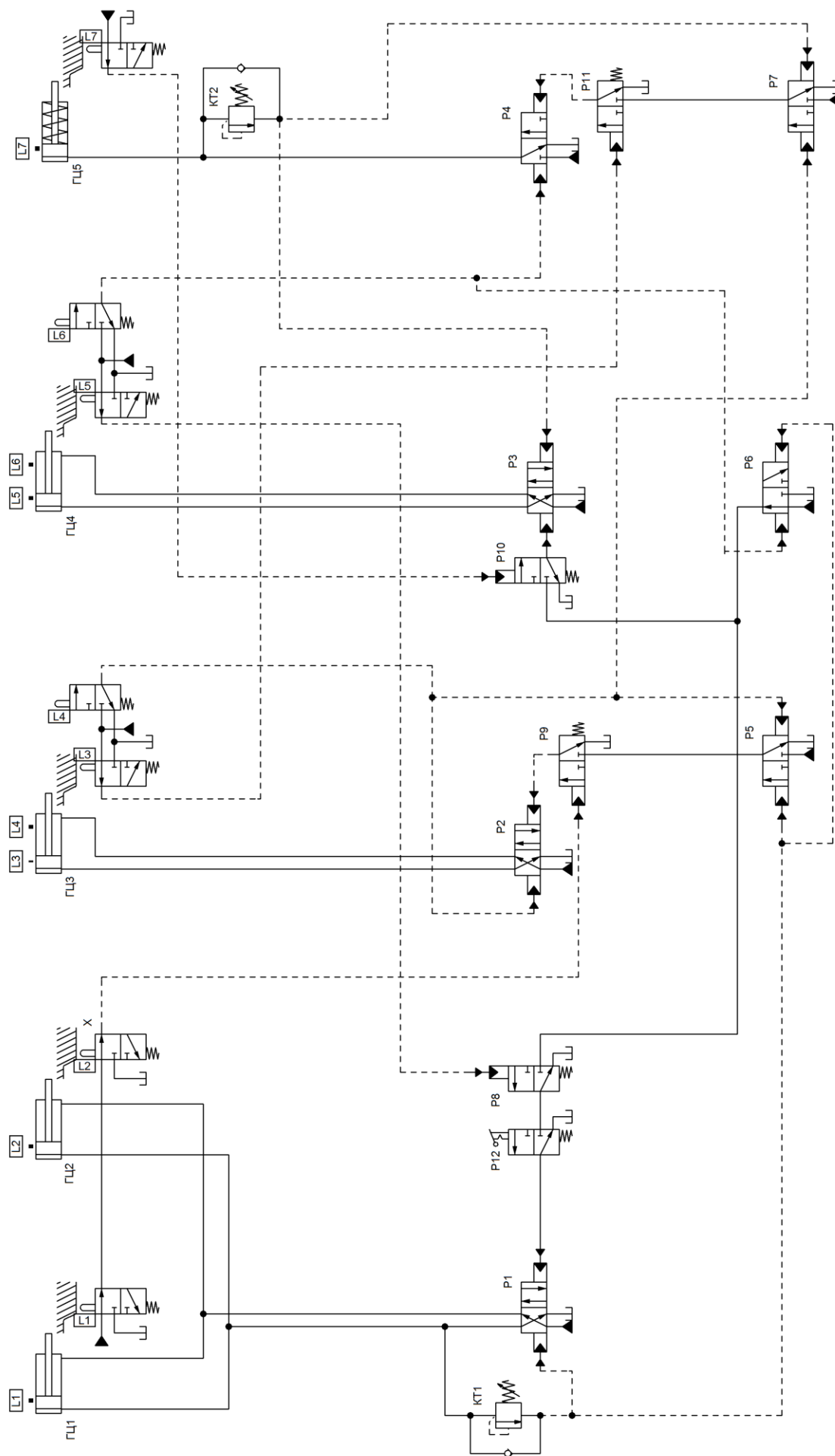


Рисунок 1.4 – Принципова пневматична схема приводу

### 1.3 Принцип роботи пневматичного приводу

Перемикання системи в працюючу фазу здійснюється розподільником Р12. Тиск який прийшов з Р12 на пілот розподільника Р1, перемикає його у другу позицію. Штоки циліндрів 1 і 2 починають висуватися. Розподільники, які відстежували початкове положення штоків, віджалися за допомогою пружини.

При повному висуненні штоків Ц1 і Ц2 споживання рідини циліндрами припиняється, тиск у напірній гілці зростає і спрацьовує клапан КТ1. Тиск який проходить через клапан перемикає розподільники Р5 і Р6.

Розподільник Р6 з'єднує пілот Р1 зі зливом, що дозволяє перемкнути розподільник Р1 під впливом тиску з КТ1 у першу позицію. Р5 подав тиск на Р9. Штоки пневмоциліндрів Ц1 і Ц2 починають втягуватися.

Після втягування штоків перших двох пневмоциліндрів, тиск через натиснуті розподільники, перемикає розподільник Р9. Тиск який пройшов через Р9 перемикає Р2 і шток Ц3 висувається. Розподільник початкового положення віджимається, а кінцевого натискається. Р11 повертається у початкове положення, переключаються Р5 і Р2. Шток Ц3 втягнувся. Розподільник відстежив положення штока і подав тиск на пілот розподільника Р11. Тиск через Р7 і Р11 прийшов на пілот розподільника Р4 і перемкнув його у другу позицію. Шток Ц5 висунувся. У напірній гілці п'ятого циліндра піднявся тиск, який перемкнув клапан КТ2. Розподільник початкового положення віджався і припинив подачу мастила у пілот Р10. Тиском з клапана КТ2 перемикається Р3 і висувається шток Ц4, положення якого, відстежується натискними розподільниками. Розподільник, який сигналізує про висунутий шток, подає тиск на пілоти Р4 і Р6. Масло з поршневої порожнини Ц5 зливається і пружина повертає шток в початкове положення. Кінцевий сигналізатор при утягненому штоку подає тиск на пілот Р10, що призводить до перемикання Р3 і втягування штока Ц4. Далі цикл повторюється.

## 2 Визначення розмірів пневматичних двигунів та вибір пневмообладнання

Розрахунки виконані згідно стандартної методики [1]

### 2.1 Вихідні дані

Вихідні дані для розрахунку привода приведені в табл.2.1-2.3

Таблиця 2.1

| Зусилля на штоках                | Величина               |
|----------------------------------|------------------------|
| Пневмоциліндр завантаження Ц1    | $F_1 = 0,5 \text{ кН}$ |
| Пневмоциліндр завантаження Ц2    | $F_2 = 0,5 \text{ кН}$ |
| Пневмоциліндр транспортування Ц3 | $F_3 = 0,4 \text{ кН}$ |
| Пневмоциліндр маніпулятора Ц4    | $F_4 = 0,6 \text{ кН}$ |
| Пневмоциліндр хвата Ц5           | $F_5 = 0,8 \text{ кН}$ |

Таблиця 2.2

| Швидкості переміщення штоків     | Величина                 |
|----------------------------------|--------------------------|
| Пневмоциліндр завантаження Ц1    | $v_1 = 50 \text{ мм/с}$  |
| Пневмоциліндр завантаження Ц2    | $v_2 = 50 \text{ мм/с}$  |
| Пневмоциліндр транспортування Ц3 | $v_3 = 80 \text{ мм/с}$  |
| Пневмоциліндр маніпулятора Ц4    | $v_4 = 120 \text{ мм/с}$ |
| Пневмоциліндр хвата Ц5           | $v_5 = 30 \text{ мм/с}$  |

Таблиця 2.3

| Робочий хід поршнів              | Величина               |
|----------------------------------|------------------------|
| Пневмоциліндр завантаження Ц1    | $l_1 = 200 \text{ мм}$ |
| Пневмоциліндр завантаження Ц2    | $l_2 = 200 \text{ мм}$ |
| Пневмоциліндр транспортування Ц3 | $l_3 = 400 \text{ мм}$ |
| Пневмоциліндр маніпулятора Ц4    | $l_4 = 500 \text{ мм}$ |
| Пневмоциліндр хвата Ц5           | $l_5 = 20 \text{ мм}$  |



## 2.2 Вибір тиску в пневматичних приво́ді

Робоче середовище в пневмоприводі служить для передачі енергії від вхідної ланки (вала компресора) до вихідної (штока пневмоциліндра або вала пневмомотора). Крім цього воно виконує ще ряд функцій, що визначають експлуатаційні властивості і техніко-економічні показники пневмоприводу.

Для пневмоприводу технологічного обладнання найбільш прийнятними є значення  $p_H$  від 0,4 до 1,0 МПа.

Приймаємо робочий тиск  $p_H=0,63$  МПа.

## 2.3 Розрахунок розмірів пневмоциліндрів.

Діаметр поршня пневмоциліндра з одностороннім штоком визначається за формулою [2]:

$$d_{\Pi} = \sqrt{\frac{4 \cdot P}{\pi \Delta p \eta_m}}, \quad (2.1)$$

де  $P$  – зусилля на штоці пневмоциліндра, Н;

$\Delta p$  – перепад тиску на поршні пневмоциліндра, приймаємо  $\Delta p=500000$  Па;

$\eta_m$  – механічний к. к. п. пневмоциліндра.

Вибираємо відношення діаметрів штока до поршня пневмоциліндра у відповідності з наступними даними [2].

При  $p_H < 0,15$  МПа,  $\alpha=0,5$ ;

при  $0,15 \text{ МПа} < p_H < 0,5$  МПа,  $\alpha=0,7$ ;

при  $0,5 \text{ МПа} < p_H < 1,0$  МПа,  $\alpha=0,8$ .

Для обраного тиску допустимий  $\alpha=0,7$ .

Діаметри штоків визначаються за формулою:

$$d_{\text{ш}} = \alpha \cdot d_{\Pi} \quad (2.2)$$

Діаметри поршня і штока, визначені за формулами (2.1, 2.2) округлюються до найближчих стандартних значень відповідно до вимог ГОСТ 12447-80 [1].

Розрахунок розмірів поршнів і штоків, виконаний за формулами (2.1, 2.2) зводимо в таблицю 2.4.

Таблиця 2.4 – Розрахунок розмірів пневмоциліндрів

| Пневмоциліндр                     | Діаметр поршня, мм |           | Діаметр штока, мм |           |
|-----------------------------------|--------------------|-----------|-------------------|-----------|
|                                   | розрахунковий      | прийнятий | розрахунковий     | прийнятий |
| Пневмоциліндр завантаження Ц1, Ц2 | 44.8               | 50        | 35                | 36        |
| Пневмоциліндр транспортування Ц3  | 39.8               | 40        | 28                | 28        |
| Пневмоциліндр маніпулятора Ц4     | 58.6               | 60        | 42                | 42        |
| Пневмоциліндр хвата Ц5            | 49.8               | 50        | 35                | 36        |

Для привода завантаження вибираємо пневмоциліндр з одностороннім штоком 47 М 2 Р 050 А 0250 виробництва Camozzi

47 - серія

М – стандартна модифікація:

2 – дія: двосторонньої дії, демпфірування в обидві сторони

Р – матеріали:

штоки – нержавіюча сталь AISI 420В,

шпильки і гайки штока – оцинкована сталь

050 – діаметр поршня:  $\varnothing$  50 мм

А –тип кріплення: стандарт

0250 – хід штоку: 250 мм

Основні параметри пневмоциліндра привода завантаження приведені у таблиці 2. 5.

Таблиця 2. 5 – Основні параметри пневмоциліндра привода завантаження

|                    |     |
|--------------------|-----|
| Діаметр поршня, мм | 50  |
| Діаметр штока, мм  | 36  |
| Хід штока, мм      | 250 |
| Маса, кг           | 3,1 |

Для привода транспортування вибираємо пневмоциліндр з одностороннім штоком 47 М 2 Р 040 А 0160 виробництва Camozzi. Основні параметри пневмоциліндра привода транспортування приведені у таблиці 2.6.

Таблиця 2.6 – Основні параметри пневмоциліндра привода транспортування

|                    |     |
|--------------------|-----|
| Діаметр поршня, мм | 40  |
| Діаметр штока, мм  | 28  |
| Хід штока, мм      | 160 |
| Маса, кг           | 2,4 |

Для привода маніпулятора вибираємо пневмоциліндр з одностороннім штоком 47 М 2 Р 032 А 0500 виробництва Camozzi. Основні параметри пневмоциліндра маніпулятора приведені у таблиці 2.8.

Для привода хвата обираємо пневмоциліндр односторонньої дії з одностороннім штоком 41 М 1 Р 040 А 0320 виробництва Camozzi Основні параметри пневмоциліндра привода хвата виробу приведені у таблиці 2.9.

Таблиця 2.8 – Основні параметри пневмоциліндра маніпулятора

|                    |     |
|--------------------|-----|
| Діаметр поршня, мм | 32  |
| Діаметр штока, мм  | 25  |
| Хід штока, мм      | 500 |
| Маса, кг           | 2,2 |

Таблиця 2.9 – Основні параметри пневмоциліндра хвата

|                    |     |
|--------------------|-----|
| Діаметр поршня, мм | 40  |
| Діаметр штока, мм  | 28  |
| Хід штока, мм      | 320 |
| Маса, кг           | 3,4 |

Загальний вигляд пневмоциліндрів приведений на рис 2.1.



Рисунок 2.1 – Загальний вигляд пневмоциліндрів

## 2.4. Визначення витрати повітря

Об'ємні витрати повітря у порожнинах пневмоциліндрів визначається за формулами [2]:

поршнева порожнина пневмоциліндрів

$$Q = \frac{\pi \cdot d_n^2 \cdot v}{4}, \quad (2.3)$$

де  $v$  – швидкість переміщення штока пневмоциліндра, м/с;

штокова порожнина пневмоциліндрів

$$Q = \frac{\pi \cdot (d_n^2 - d_{ш}^2) \cdot v}{4}, \quad (2.4)$$

Масові витрати повітря визначаються за формулою [2]

$$G = \rho Q, \quad (2.5)$$

де  $\rho$  – густина повітря, кг/м<sup>3</sup>.

Густина повітря в напірній і вихлопній камерах пневмодвигуна визначається з рівняння стану ідеального газу [2]

$$\rho_n = \frac{p_n}{RT_n}, \quad (2.6)$$

$$\rho_b = \frac{p_b}{RT_b}, \quad (2.6)$$

де  $\rho_n$  – густина повітря в напірній камері, кг/м<sup>3</sup>;

$\rho_b$  – густина повітря в вихлопній камері, кг/м<sup>3</sup>;

$R$  – питома газова стала,  $R = 287$  Дж/(кг К);

$p_n$  – тиск в напірній камері, МПа;

$p_b$  – тиск в вихлопній камері, МПа;

$T_n$  – температура повітря в напірній камері, К;

$T_b$  – температура повітря в вихлопній камері, К.

При ізотермічній течії повітря температура повітря в напірній і вихлопній камерах пневматичного двигуна вирівнюються і стають рівними температурі навколишнього середовища  $T_n = T_b = T_a = 293$ К.

В першому наближенні тиски в камерах пневмодвигуна визначаються за формулами [2]:

$$p_b = \frac{p_n (1 - \eta_{га})}{\sigma_d \varepsilon_{\Delta p}}, \quad (2.8)$$

$$p_n = \frac{4P}{\pi d_{п}^2 \eta_m} + \sigma_d p_b, \quad (2.9)$$

де  $\eta_{га}$  – коефіцієнт, що характеризує втрати тиску в пневмолініях;

$\sigma_d$  – коефіцієнт асиметрії пневмоциліндра;

$\varepsilon_{\Delta p}$  – відношення втрат в напірній і вихлопній лініях.

Коефіцієнти визначаються за формулами [2]

$$\eta_{га} = \frac{\Delta p}{p_n}, \quad (2.10)$$

$$\sigma_d = 1 - \alpha^2, \quad (2.11)$$

$$\varepsilon_{га} = \frac{1}{\sigma_d^2}, \quad (2.12)$$

$$\eta_{\text{га}} = \frac{0,5}{0,63} = 0,8$$

$$\sigma_{\text{д}} = 1 - 0,7^2 = 0,51$$

$$\varepsilon_{\text{га}} = \frac{1}{0,51^2} = 3,84$$

$$p_{\text{в}} = \frac{0,63(1 - 0,8)}{0,51 \cdot 3,84} = 0,164 \text{ МПа}$$

$$p_{\text{д}} = \frac{4P}{\pi d_{\text{п}}^2 \eta_{\text{м}}} + \sigma_{\text{д}} p_{\text{в}}$$

Необхідні витрати повітря для пневмоциліндрів розраховані за формулами (2.3- 2.5) приведені у таблиці 2.10.

Таблиця 2.10 Визначення необхідних витрат повітря

| Пневмоциліндр                        | Витрата повітря,<br>м <sup>3</sup> /с·10 <sup>5</sup> |                   | Витрата повітря<br>кг/с·10 <sup>5</sup> |                   |
|--------------------------------------|---|-------------------|---|-------------------|
|                                      | Напірна<br>лінія                                      | Вихлопна<br>лінія | Напірна<br>лінія                        | Вихлопна<br>лінія |
| Пневмоциліндр<br>завантаження Ц1, Ц2 | 3,77  | 1,92              | 25,0                                    | 3,80              |
| Пневмоциліндр<br>транспортування Ц3  | 3,77  | 1,92              | 25,0                                    | 3,80              |
| Пневмоциліндр<br>маніпулятора Ц4     | 5,65  | 2,88              | 37,8                                    | 5,69              |
| Пневмоциліндр хвата Ц5               | 5,03  | 2,57              | 33,7                                    | 5,08              |

## 2.5 Вибір пневмоапаратури

### 2.4.1 Вибір блока підготовки повітря [3].

Для забезпечення роботи пневматичного приводу відповідно до розрахованих необхідних витрат повітря вибираємо блок підготовки повітря MD 1 - V01 F000 R004 L00 V16 - 8 - виробництва Samozzi. Характеристики блока підготовки повітря приведені у таблиці 2.11.

Таблиця 2.11 Характеристики блока підготовки повітря

|                       |                  |
|-----------------------|------------------|
| Витрати повітря, кг/с | 0,04             |
| Тиск на виході, МПа   |                  |
| номінальний           | 0,63             |
| максимальний          | 0,7              |
| Під'єднання           | Трубопровід 8 мм |
| Маса, кг              | 4,3              |

Загальний вигляд блока підготовки повітря приведений на рис. 2.2.

### Вибір пневморозподільників [4].

Для здійснення керування пневмоциліндрами вибираємо розподільники E521-C33-10 виробництва Samozzi з пневматичним керуванням.

Е серія;

5 – функція : 5/2 ліній/позицій;

2 – розмір: 10,5 мм

1 – тип корпусу: корпус приєднувальними отворами;

C33 – керування пневматичне, двостороннє – швидко роз'ємне під'єднання  
 ø 4 мм

10 – ущільнення:

Характеристика розподільника приведена у таблиці 2.12. Загальний вигляд розподільника приведено на рис. 2.3.



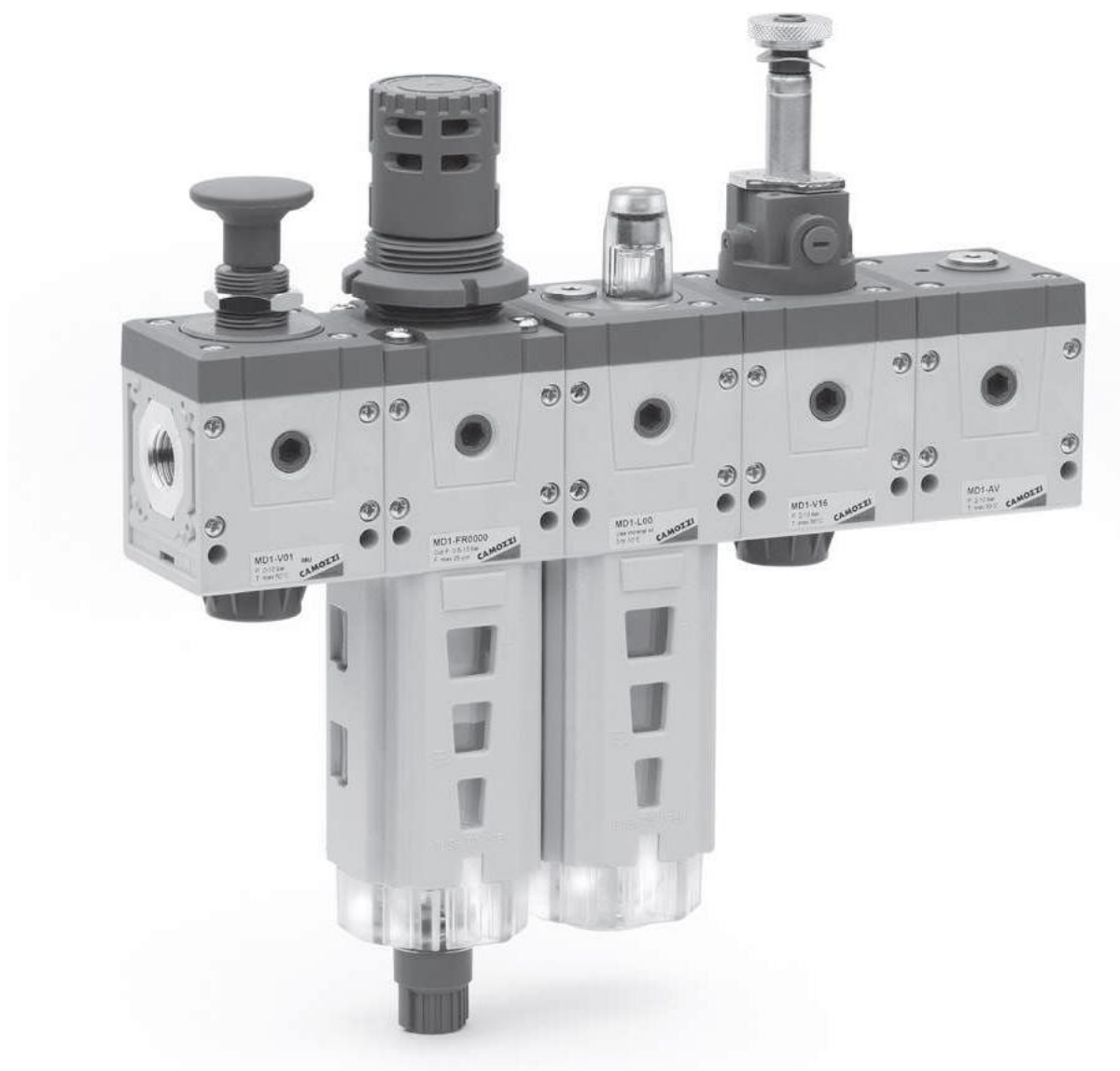


Рисунок 2.2 – Загальний вигляд блока підготовки повітря

Таблиця 2.12 – Характеристика розподільників

|  |      |
|--|------|
| Діаметр умовного проходу, мм               | 6    |
| Витрата повітря, дм <sup>3</sup> /хв       |      |
| номінальна                                 | 25   |
| максимальна                                | 60   |
| Тиск, МПа                                  |      |
| номінальний                                | 0,7  |
| мінімальний                                | 0,09 |
| Пропускна властивість, м <sup>3</sup> /год | 0,2  |



Рисунок 2.3 – Загальний вигляд розподільника

Для контролю положення штоків пневмоциліндрів вибираємо розподільники серії 2 виробництва Camozzi

Розподільник 2 3 4 - 95 5

2 – серія

3 – кількість ліній - функція: 3/2 ліній/позицій, нормально закритий

4 – швидкороз'ємне приєднання під трубку  $\varnothing$  4 мм

95 – перемикач – ролик

5 – пружинне повернення в початкове положення

Конструкція клапанного типу

Матеріали

корпус – алюміній,

плунжер – OT58 (латунь),

ущільнення – NBR

Кріплення через отвори в корпусі

Температура навколишнього середовища  $0^{\circ}\text{C}$  -  $60^{\circ}\text{C}$

Температура робочого середовища  $0^{\circ}\text{C}$  -  $50^{\circ}\text{C}$

Робочий тиск 0 - 10 бар (0 – 1 МПа)

Робоче середовище очищене повітря, максимальні частинки 25 мкм, клас очистки повітря по стандарту ISO 8573-1:2010 [7:8:4].

Загальний вигляд розподільника приведений на рис. 2.4.

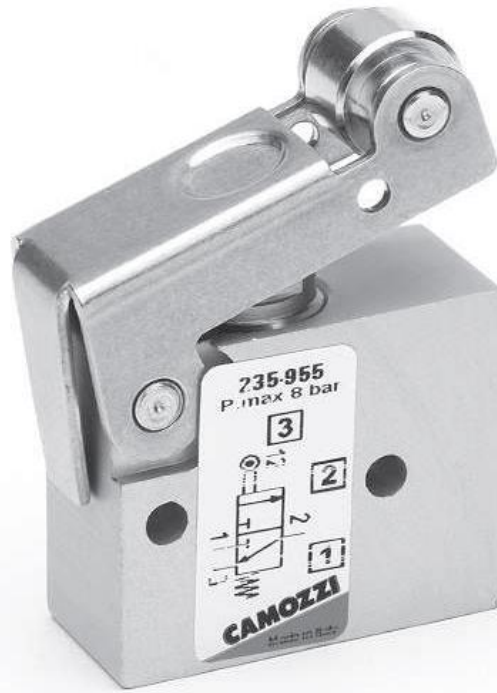


Рисунок 2.4 - Загальний вигляд розподільника контролю положення штоків

Для пуску пневматичного приводу в автоматичний режим роботи вибираємо розподільник серії 2 виробництва Camozzi

Розподільник 2 3 4 - 97 2

2 – серія

3 – кількість ліній - функція: 3/2 ліній/позицій, нормально закритий

4 – швидкороз’ємне приєднання під трубку  $\varnothing$  4 мм

97 – перемикач – кнопка-грибок

2 – з фіксацією

Конструкція клапанного типу

Матеріали

корпус – алюміній,

плунжер – OT58 (латунь),

ущільнення – NBR

Кріплення через отвори в корпусі

Температура навколишнього середовища 0°C - 60°C

Температура робочого середовища 0°C - 50°C

Робочий тиск 0 - 10 бар (0 – 1 МПа)

Робоче середовище очищене повітря, максимальні частинки 25 мкм, клас очистки повітря по стандарту ISO 8573-1:2010 [7:8:4].

Загальний вигляд розподільника приведений на рис. 2.5



Рисунок 2.5 – Загальний вигляд розподільника для пуску привода в автоматичному режимі

Для контролю тиску в пневматичних лініях вибираємо клапан тиску MD 1 - V 01 - 1/8 виробництва Camozzi

Загальний вигляд клапана приведено на рис. 2.6.



Рисунок 2.6 – Загальний вигляд клапана тиску.

### 3 Гідравлічний розрахунок приводу

Розрахунки виконані згідно стандартної методики [3]

Діаметр пневмоліній визначається за формулою [2]

$$d = \sqrt{\frac{4Q_{\max}}{\pi v_{\text{доп}}}}, \quad (3.1)$$

де  $Q_{\max}$  – максимальна витрата у пневмолінії м<sup>3</sup>/с;

$v_{\text{доп}}$  – допустима швидкість руху робочої рідини у пневмолінії м/с.

Максимальна витрата у пневмолініях згідно таблиці 2.10  $Q_{\max} = 5,65 \cdot 10^{-5}$  м<sup>3</sup>/с.

Вибір швидкостей руху повітря проведемо згідно таблиці 3.1.

Таблиця 3.1 Рекомендовані швидкості руху повітря.

| Пневмолінії | Допустима швидкість, м/с |
|-------------|--------------------------|
| Вихлопні    | до 40                    |
| Напірні     | 20-50                    |
| Керування   | до 50                    |

Приймаємо швидкість у виконавчій, напірній і вихлопній пневмолініях 20 м/с

Визначаємо діаметри пневмоліній за формулою (3.1). Розрахунок діаметрів зводимо у таблицю 3.2.

Втрати тиску в пневматичній лінії визначаються за формулою [2].

$$\Delta p_{\Sigma} = \sum \Delta p_m + \sum \Delta p_{г.а.} + \sum \Delta p_{тр}, \quad (3.2)$$

де  $\sum \Delta p_m$  – сумарні втрати тиску в місцевих опорах, Па;

$\sum \Delta p_{г.а.}$  – сумарні втрати тиску у пневмоапаратурі, Па;

$\Sigma\Delta p_{тр}$  – сумарні втрати тиску на тертя по довжині трубопроводу, Па.

Таблиця 3.2 – Визначення діаметра пневмоліній

| Пневмоциліндр                           | Ділянка пневмолінії | $Q_{max},$<br>$м^3/с \cdot 10^5$ | $d_{роз},$ мм | $d_y,$ мм | $v_{факт},$ м/с |
|---|---------------------|----------------------------------|---------------|-----------|-----------------|
| Пневмоциліндр завантаження Ц1           | Напірна             | 3,77                             | 4.97          | 6         | 16.3            |
|   | Вихлопна            | 1,92                             | 4.04          | 6         | 12.7            |
| Пневмоциліндр схвата Ц2                 | Напірна             | 3,77                             | 4.97          | 6         | 16.3            |
|   | Вихлопна            | 1,92                             | 4.04          | 6         | 12.7            |
| Пневмоциліндр транспортування схвата Ц3 | Напірна             | 5.65                             | 6.09          | 6         | 21.9            |
|   | Вихлопна            | 2.88                             | 4.31          | 6         | 18.4            |
| Пневмоциліндр відвантаження Ц4          | Напірна             | 5.03                             | 5.74          | 6         | 19.6            |
|   | Вихлопна            | 2,57                             | 4,19          | 6         | 14,3            |

Втрати тиску в пневматичних лініях необхідно визначати послідовно [2].

Для напірної лінії втрати визначаються починаючи від блока підготовки повітря до пневмоциліндра, а у вихлопній – від вихлопного патрубку до пневмоциліндра.

Втрати тиску на тертя по довжині напірного трубопроводу визначаються за формулою [2]:

$$\Delta p_{тр} = p_0 - \sqrt{p_0^2 - RT_0 \left( \frac{G}{s_{эф}} \right)^2}, \quad (3.3)$$

де  $p_0$  – тиск на початку ділянки трубопроводу;

$s_{эф}$  – ефективна площа трубопроводу.

Втрати тиску на тертя по довжині вихлопного трубопроводу визначаються за формулою [2]:

$$\Delta p_{\text{тр}} = \sqrt{p_k^2 + RT_0 \left( \frac{G}{s_{\text{эф}}} \right)^2} - p_k, \quad (3.4)$$

де  $p_k$  – тиск на кінці ділянки трубопроводу.

Ефективна площа трубопроводу визначаються за формулою [2]:

$$s_{\text{эф}} = \frac{s}{\sqrt{\frac{\lambda l}{d} + \frac{2}{n} \ln \frac{p_a}{p}}}, \quad (3.5)$$

де  $p_a$  – атмосферний тиск, Па;

$\lambda$  – коефіцієнт втрат на тертя;

$l$  – довжина трубопроводу, м;

$d$  – діаметр трубопроводу, м;

Втрати тиску у місцевому опорі визначаються за формулами (3.3, 3.4) [2].

Ефективна площа трубопроводу визначаються за формулою [2]:

$$s_{\text{эф}} = \frac{s}{\sqrt{\xi}}, \quad (3.6)$$

де  $\xi_i$  – коефіцієнт втрат у місцевому опорі.

Втрати тиску у пневмоапаратурі визначаються за формулою [2]:

в напірному трубопроводі

$$\Delta p_a = \frac{p_0}{2} - \sqrt{\frac{p_0^2}{2} - \frac{RT_0}{2} \left( \frac{G}{s_{\text{эф}}} \right)^2}, \quad (3.7)$$

у вихлопному трубопроводі



$$\Delta p_a = \frac{RT_0}{2p} \left( \frac{G}{s_{\text{эф}}} \right)^2, \quad (3.8)$$

Втрати тиску при роботі кожного пневматичного двигуна визначаємо для робочого ходу, тобто при визначенні втрат тиску при русі пневмоциліндрів вважаємо, що повітря подається в поршневу порожнину пневмоциліндра, а вихлоп повітря відбувається з штокової порожнини пневмоциліндра.

Втрати тиску в напірній лінії пневмоциліндра Ц1.

Ділянка 1 – трубопровід :

довжина  $l_1=800$  мм;

діаметр  $d_1=6$  мм;

коефіцієнт втрат на тертя ;  $\lambda =0,006$ ;

тиск  $p=0,63$  МПа.

Площа трубопроводу

$$s = \frac{\pi d_y^2}{4}$$

$$s = \frac{3,14 \cdot 0,006^2}{4} = 28,3 \cdot 10^{-6} \text{ м}^2$$

За формулою (3.5) отримуємо

$$s_{\text{эф}} = \frac{28,3 \cdot 10^{-6}}{\sqrt{\frac{0,006 \cdot 0,8}{0,006} + \frac{2}{1,4} \ln \frac{0,1}{0,63}}} = 22,6 \cdot 10^{-6} \text{ м}^2$$

За формулою (3.3) отримуємо

$$\Delta p_{\text{тр}} = 630000 - \sqrt{630000^2 - 287 \cdot 293 \left( \frac{2 \cdot 25 \cdot 10^{-5}}{22,6 \cdot 10^{-6}} \right)^2} = 14900 \text{Па}$$

Ділянка 2 – розподільник

Ефективна площа розподільника

$$s_{\text{эф}} = 18,6 \cdot 10^{-6} \text{ м}^2$$

Тиск на початку ділянки

$$p_0 = 630000 - 14900 = 615100 \text{Па}$$

За формулою (3.7) знаходимо

$$\Delta p_a = \frac{615100}{2} - \sqrt{\frac{615100^2}{2} - \frac{287 \cdot 293}{2} \left( \frac{25 \cdot 10^{-5}}{22,6 \cdot 10^{-6}} \right)^2} = 18100 \text{Па}$$

Ділянка 3 – трубопровід :

довжина  $l_1 = 2100$  мм;

діаметр  $d_1 = 6$  мм;

коефіцієнт втрат на тертя ;  $\lambda = 0,006$ ;

площа трубопроводу  $s = 28,3 \cdot 10^{-6} \text{ м}^2$  .

Тиск на початку трубопроводу

$$p_0 = 615100 - 18100 = 597000 \text{Па}$$

За формулою (3.5) отримуємо

$$s_{\text{эф}} = \frac{28,3 \cdot 10^{-6}}{\sqrt{\frac{0,006 \cdot 2,1}{0,006} + \frac{2}{1,4} \ln \frac{0,1}{0,63}}} = 21,3 \cdot 10^{-6} \text{ м}^2$$

За формулою (3.3) отримуємо

$$\Delta p_{\text{тр}} = 597000 - \sqrt{597000^2 - 287 \cdot 293 \left( \frac{25 \cdot 10^{-5}}{21,3 \cdot 10^{-6}} \right)^2} = 29300 \text{Па}$$

Дільниця 4 – поворот

Тиск на початку трубопроводу

$$p_0 = 597000 - 29300 = 567700 \text{Па}$$

площа трубопроводу  $s = 28,3 \cdot 10^{-6} \text{м}^2$ .

коефіцієнт опору  $\zeta = 0,5$

За формулою (3.6) отримуємо

$$s_{\text{еф}} = \frac{28,3 \cdot 10^{-6}}{\sqrt{0,5}} = 39,9 \cdot 10^{-6}$$

За формулою (3.3) отримуємо

$$\Delta p_{\text{тр}} = 567700 - \sqrt{567700^2 - 287 \cdot 293 \left( \frac{25 \cdot 10^{-5}}{39,9 \cdot 10^{-6}} \right)^2} = 6900 \text{Па}$$

Розрахунок втрат тиску по формулам (3.3, 3.4, 3.7, 3.8) з урахуванням формул (3.5 – 3.6) зводимо до таблиць 3.3 – 3.12.

Таблиця 3.3 – Визначення втрат тиску в напірній лінії пневмоциліндра завантаження Ц1

| Дільниця      | Тиск на початку дільниці, Па | Довжина трубопроводу, м/ коефіцієнт опору | Ефективна площа, м <sup>2</sup> | Втрати тиску, Па | Тиск в кінці дільниці, Па |
|---------------|------------------------------|---|---------------------------------|------------------|---------------------------|
| Трубопровід 1 | 630000                       | 0,8                                       | $22,6 \cdot 10^{-6}$            | 14900            | 615100                    |
| Розподільник  | 615100                       | -   | $18,6 \cdot 10^{-6}$            | 18100            | 597000                    |
| Трубопровід 2 | 597000                       | 1,8                                       | $21,3 \cdot 10^{-6}$            | 29300            | 567700                    |
| Поворот 1     | 567700                       | 0,5                                       | $39,9 \cdot 10^{-6}$            | 6900             | 560800                    |
| Трубопровід 3 | 560800                       | 1,1                                       | $22,1 \cdot 10^{-6}$            | 17300            | 543500                    |
| Поворот 2     | 543500                       | 0,5                                       | $39,9 \cdot 10^{-6}$            | 7500             | 536000                    |
| Трубопровід 4 | 536000                       | 0,7                                       | $22,4 \cdot 10^{-6}$            | 15700            | 520300                    |
| Вхід в цил. . | 520300                       | 1   | $28,2 \cdot 10^{-6}$            | 12900            | 507400                    |

Таблиця 3.4 – Визначення втрат тиску у вихлопній лінії пневмоциліндра завантаження Ц1

| Дільниця      | Тиск в кінці дільниці, Па | Довжина трубопроводу, м/ коефіцієнт опору | Ефективна площа, м <sup>2</sup> | Втрати тиску, Па | Тиск на початку дільниці, Па |
|---------------|---------------------------|---|---------------------------------|------------------|------------------------------|
| Вихід з розп. | 0                         | 1   | $28,2 \cdot 10^{-6}$            | 11400            | 11400                        |
| Розподільник  | 11400                     | -   | $18,6 \cdot 10^{-6}$            | 16300            | 27700                        |
| Трубопровід 1 | 27700                     | 1,8                                       | $16,1 \cdot 10^{-6}$            | 25600            | 53300                        |
| Поворот 1     | 53300                     | 0,5                                       | $39,9 \cdot 10^{-6}$            | 6100             | 59400                        |
| Трубопровід 2 | 59400                     | 1,7                                       | $18,3 \cdot 10^{-6}$            | 15900            | 75300                        |
| Поворот 2     | 75300                     | 0,5                                       | $39,9 \cdot 10^{-6}$            | 6700             | 82000                        |
| Трубопровід 4 | 82000                     | 0,7                                       | $21,2 \cdot 10^{-6}$            | 14000            | 96000                        |
| Вихід з розп. | 96000                     | 0,5                                       | $28,2 \cdot 10^{-6}$            | 8700             | 104700                       |

Таблиця 3.5 – Визначення втрат тиску в напірній лінії пневмоциліндра завантаження Ц2

| Дільниця      | Тиск на початку дільниці, Па | Довжина трубопроводу, м/ коефіцієнт опору | Ефективна площа, м <sup>2</sup> | Втрати тиску, Па | Тиск в кінці дільниці, Па |
|---------------|------------------------------|---|---------------------------------|------------------|---------------------------|
| Трубопровід 1 | 630000                       | 0,8                                       | $22,6 \cdot 10^{-6}$            | 14900            | 615100                    |
| Розподільник  | 615100                       | -   | $18,6 \cdot 10^{-6}$            | 18100            | 597000                    |
| Трубопровід 2 | 597000                       | 1,8                                       | $21,7 \cdot 10^{-6}$            | 28700            | 568300                    |
| Поворот 1     | 568300                       | 0,5                                       | $39,9 \cdot 10^{-6}$            | 6800             | 561500                    |
| Трубопровід 3 | 561500                       | 1,1                                       | $22,1 \cdot 10^{-6}$            | 17200            | 544300                    |
| Поворот 2     | 544300                       | 0,5                                       | $39,9 \cdot 10^{-6}$            | 7400             | 536900                    |
| Трубопровід 4 | 536900                       | 0,7                                       | $22,4 \cdot 10^{-6}$            | 15600            | 521300                    |
| Вхід в цил. . | 521300                       | 1   | $28,2 \cdot 10^{-6}$            | 128000           | 508500                    |

Таблиця 3.6 – Визначення втрат тиску у вихлопній лінії пневмоциліндра завантаження Ц2

| Дільниця      | Тиск в кінці дільниці, Па | Довжина трубопроводу, м/ коефіцієнт опору | Ефективна площа, м <sup>2</sup> | Втрати тиску, Па | Тиск на початку дільниці, Па |
|---------------|---------------------------|---|---------------------------------|------------------|------------------------------|
| Вихід з розп. | 0                         | 1   | $28,2 \cdot 10^{-6}$            | 11400            | 11400                        |
| Розподільник  | 11400                     | -   | $18,6 \cdot 10^{-6}$            | 16300            | 27700                        |
| Трубопровід 1 | 27700                     | 1,8                                       | $16,1 \cdot 10^{-6}$            | 25600            | 53300                        |
| Поворот 1     | 53300                     | 0,5                                       | $39,9 \cdot 10^{-6}$            | 6100             | 59400                        |
| Трубопровід 2 | 59400                     | 1,4                                       | $19,7 \cdot 10^{-6}$            | 15400            | 74800                        |
| Поворот 2     | 74800                     | 0,5                                       | $39,9 \cdot 10^{-6}$            | 6600             | 81400                        |

|               |       |     |                      |       |        |
|---------------|-------|-----|----------------------|-------|--------|
| Трубопровід 4 | 81400 | 0,7 | $21,2 \cdot 10^{-6}$ | 13900 | 95300  |
| Вихід з розп. | 95300 | 0,5 | $28,2 \cdot 10^{-6}$ | 8600  | 103900 |

Таблиця 3.7 – Визначення втрат тиску в напірній лінії пневмоциліндра транспортування ЦЗ

| Дільниця      | Тиск на початку дільниці, Па | Довжина трубопроводу, м/ коефіцієнт опору | Ефективна площа, $m^2$ | Втрати тиску, Па | Тиск в кінці дільниці, Па |
|---------------|------------------------------|---|------------------------|------------------|---------------------------|
| Трубопровід 1 | 630000                       | 0,8                                       | $22,6 \cdot 10^{-6}$   | 14900            | 615100                    |
| Розподільник  | 615100                       | -   | $18,6 \cdot 10^{-6}$   | 18100            | 597000                    |
| Трубопровід 2 | 597000                       | 1,8                                       | $16,1 \cdot 10^{-6}$   | 28700            | 568300                    |
| Поворот 1     | 568300                       | 0,5                                       | $39,9 \cdot 10^{-6}$   | 6800             | 561500                    |
| Трубопровід 3 | 561500                       | 0,9                                       | $20,0 \cdot 10^{-6}$   | 16400            | 545100                    |
| Поворот 2     | 545100                       | 0,5                                       | $39,9 \cdot 10^{-6}$   | 7400             | 537700                    |
| Трубопровід 4 | 537700                       | 0,7                                       | $21,2 \cdot 10^{-6}$   | 15600            | 522100                    |
| Вхід в цил. . | 522100                       | 1   | $28,2 \cdot 10^{-6}$   | 128000           | 509300                    |

Таблиця 3.8 – Визначення втрат тиску у вихлопній лінії пневмоциліндра транспортування ЦЗ

| Дільниця      | Тиск в кінці дільниці, Па | Довжина трубопроводу, м/ коефіцієнт опору | Ефективна площа, $m^2$ | Втрати тиску, Па | Тиск на початку дільниці, Па |
|---------------|---------------------------|---|------------------------|------------------|------------------------------|
| Вихід з розп. | 0                         | 1   | $28,2 \cdot 10^{-6}$   | 11400            | 11400                        |
| Розподільник  | 11400                     | -   | $18,6 \cdot 10^{-6}$   | 16300            | 27700                        |
| Трубопровід 1 | 27700                     | 1,8                                       | $16,1 \cdot 10^{-6}$   | 25600            | 53300                        |
| Поворот 1     | 53300                     | 0,5                                       | $39,9 \cdot 10^{-6}$   | 6100             | 59400                        |
| Трубопровід 2 | 59400                     | 1,2                                       | $20,1 \cdot 10^{-6}$   | 15000            | 74400                        |
| Поворот 2     | 74400                     | 0,5                                       | $39,9 \cdot 10^{-6}$   | 6600             | 81000                        |

|               |       |     |                      |       |        |
|---------------|-------|-----|----------------------|-------|--------|
| Трубопровід 4 | 81000 | 0,7 | $21,2 \cdot 10^{-6}$ | 13900 | 94900  |
| Вихід з розп. | 94900 | 1   | $28,2 \cdot 10^{-6}$ | 8600  | 103500 |

Таблиця 3.9 – Визначення втрат тиску в напірній лінії пневмоциліндра маніпулятора Ц4

| Дільниця        | Тиск на початку дільниці, Па | Довжина трубопроводу, м/ коефіцієнт опору | Ефективна площа, $m^2$ | Втрати тиску, Па | Тиск в кінці дільниці, Па |
|-----------------|------------------------------|---|------------------------|------------------|---------------------------|
| Трубопровід 1   | 630000                       | 0,8                                       | $22,6 \cdot 10^{-6}$   | 17200            | 612800                    |
| Розподільник    | 612800                       | -   | $18,6 \cdot 10^{-6}$   | 21800            | 591000                    |
| Трубопровід 2   | 591000                       | 1,8                                       | $16,1 \cdot 10^{-6}$   | 36000            | 555000                    |
| Поворот 1       | 555000                       | 0,5                                       | $39,9 \cdot 10^{-6}$   | 7100             | 547900                    |
| Трубопровід 3   | 547900                       | 1,1                                       | $19,7 \cdot 10^{-6}$   | 20600            | 527300                    |
| Поворот 2       | 527300                       | 0,5                                       | $39,9 \cdot 10^{-6}$   | 7900             | 519400                    |
| Трубопровід 4   | 519400                       | 0,7                                       | $21,2 \cdot 10^{-6}$   | 18200            | 501200                    |
| Вхід в пневм. . | 501200                       | 1   | $28,2 \cdot 10^{-6}$   | 10100            | 491100                    |

Таблиця 3.10 – Визначення втрат тиску у вихлопній лінії пневмоциліндра маніпулятора Ц4

| Дільниця      | Тиск в кінці дільниці, Па | Довжина трубопроводу, м/ коефіцієнт опору | Ефективна площа, $m^2$ | Втрати тиску, Па | Тиск на початку дільниці, Па |
|---------------|---------------------------|---|------------------------|------------------|------------------------------|
| Вихід з розп. | 0                         | 1   | $28,2 \cdot 10^{-6}$   | 12000            | 12000                        |
| Розподільник  | 12000                     | -   | $18,6 \cdot 10^{-6}$   | 17800            | 29800                        |
| Трубопровід 1 | 29800                     | 1,8                                       | $16,1 \cdot 10^{-6}$   | 26400            | 56200                        |
| Поворот 1     | 56200                     | 0,5                                       | $39,9 \cdot 10^{-6}$   | 6600             | 62800                        |
| Трубопровід 2 | 62800                     | 1,2                                       | $20,1 \cdot 10^{-6}$   | 15900            | 78700                        |

|               |        |     |                      |       |        |
|---------------|--------|-----|----------------------|-------|--------|
| Поворот 2     | 78700  | 0,5 | $39,9 \cdot 10^{-6}$ | 7000  | 85700  |
| Трубопровід 4 | 85700  | 0,7 | $21,7 \cdot 10^{-6}$ | 14600 | 100300 |
| Вихід з розп. | 100300 | 1   | $28,2 \cdot 10^{-6}$ | 9100  | 109400 |

Таблиця 3.11 – Визначення втрат тиску в напірній лінії пневмоциліндра хвата Ц5

| Дільниця        | Тиск на початку дільниці, Па | Довжина трубопроводу, м/ коефіцієнт опору | Ефективна площа, $m^2$ | Втрати тиску, Па | Тиск в кінці дільниці, Па |
|-----------------|------------------------------|---|------------------------|------------------|---------------------------|
| Трубопровід 1   | 630000                       | 0,8                                       | $22,6 \cdot 10^{-6}$   | 14900            | 615100                    |
| Розподільник    | 615100                       | -   | $18,6 \cdot 10^{-6}$   | 18100            | 597000                    |
| Трубопровід 2   | 597000                       | 1,8                                       | $16,1 \cdot 10^{-6}$   | 28700            | 568300                    |
| Поворот 1       | 568300                       | 0,5                                       | $39,9 \cdot 10^{-6}$   | 6800             | 561500                    |
| Трубопровід 3   | 561500                       | 1,1                                       | $19,7 \cdot 10^{-6}$   | 17200            | 544300                    |
| Поворот 2       | 544300                       | 0,5                                       | $39,9 \cdot 10^{-6}$   | 7400             | 536900                    |
| Трубопровід 4   | 536900                       | 0,7                                       | $21,2 \cdot 10^{-6}$   | 15600            | 521300                    |
| Вхід в пневм. . | 521300                       | 1   | $28,2 \cdot 10^{-6}$   | 128000           | 508500                    |

Таблиця 3.12 – Визначення втрат тиску у вихлопній лінії пневмоциліндра хвата Ц5

| Дільниця      | Тиск в кінці дільниці, Па | Довжина трубопроводу, м/ коефіцієнт опору | Ефективна площа, $m^2$ | Втрати тиску, Па | Тиск на початку дільниці, Па |
|---------------|---------------------------|---|------------------------|------------------|------------------------------|
| Вихід з розп. | 0                         | 1   | $28,2 \cdot 10^{-6}$   | 11400            | 11400                        |
| Розподільник  | 11400                     | -   | $18,6 \cdot 10^{-6}$   | 16300            | 27700                        |
| Трубопровід 1 | 27700                     | 1,8                                       | $16,1 \cdot 10^{-6}$   | 25600            | 53300                        |
| Поворот 1     | 53300                     | 0,5                                       | $39,9 \cdot 10^{-6}$   | 6100             | 59400                        |
| Трубопровід 2 | 59400                     | 1,2                                       | $20,1 \cdot 10^{-6}$   | 15000            | 74400                        |



|               |       |     |                      |       |        |
|---------------|-------|-----|----------------------|-------|--------|
| Поворот 2     | 74400 | 0,5 | $39,9 \cdot 10^{-6}$ | 6600  | 81000  |
| Трубопровід 4 | 81000 | 0,7 | $21,2 \cdot 10^{-6}$ | 13900 | 94900  |
| Вихід з розп. | 94900 | 1   | $28,2 \cdot 10^{-6}$ | 8600  | 103500 |

Дійсне зусилля на штоках циліндрів визначається по формулі

$$P = (p_{\text{нап}} \cdot s_{\text{нап}} - p_{\text{в}} \cdot s_{\text{в}}) \cdot \eta_{\text{м.ц}}$$

де  $s_{\text{нап}}$  - ефективна площа поршня у напірній порожнині пневмоциліндра, м<sup>2</sup>;

$s_{\text{в}}$  - ефективна площа поршня у вихлопній порожнині пневмоциліндра, м<sup>2</sup>.

Розрахунок зусиль зводимо у таблицю 3.13.

Таблиця 3.13 – Розрахунок зусиль на штоках пневмоциліндрів

| Пневмоциліндр                    | Зусилля, кН |
|----------------------------------|-------------|
| Пневмоциліндр завантаження Ц1    | 0,44        |
| Пневмоциліндр завантаження Ц2    | 0,46        |
| Пневмоциліндр транспортування Ц3 | 0,43        |
| Пневмоциліндр маніпулятора Ц4    | 0,34        |
| Пневмоциліндр хвата Ц5           | 0,44        |

З таблиці 3.11 бачимо, що розрахований пневматичний привід забезпечує необхідні зусилля при роботі механізму.

#### 4 Розробка технологічного процесу обробки плити

У даному пункті описується пропонований технологічний процес обробки деталі.

005 Заготівельна.

Спосіб отримання заготовки – поковка штампована.

010 Контрольна ВТК.

Обладнання: стіл ВТК.

Вимірювальний інструмент:

Штангенциркуль ШЦ-ІІ-400-0.1 ГОСТ 166-89.

015 Горизонтально-фрезерна

Встановити закріпити зняти. Точити поверхню 1.

Обладнання: горизонтально-фрезерний верстат 6Р82

Ріжучий інструмент:

Фреза циліндрична Ø 40 ГОСТ 29116-91.

Вимірювальний інструмент:

Штангенциркуль ШЦ-ІІ-400-0.1 ГОСТ 166-89.

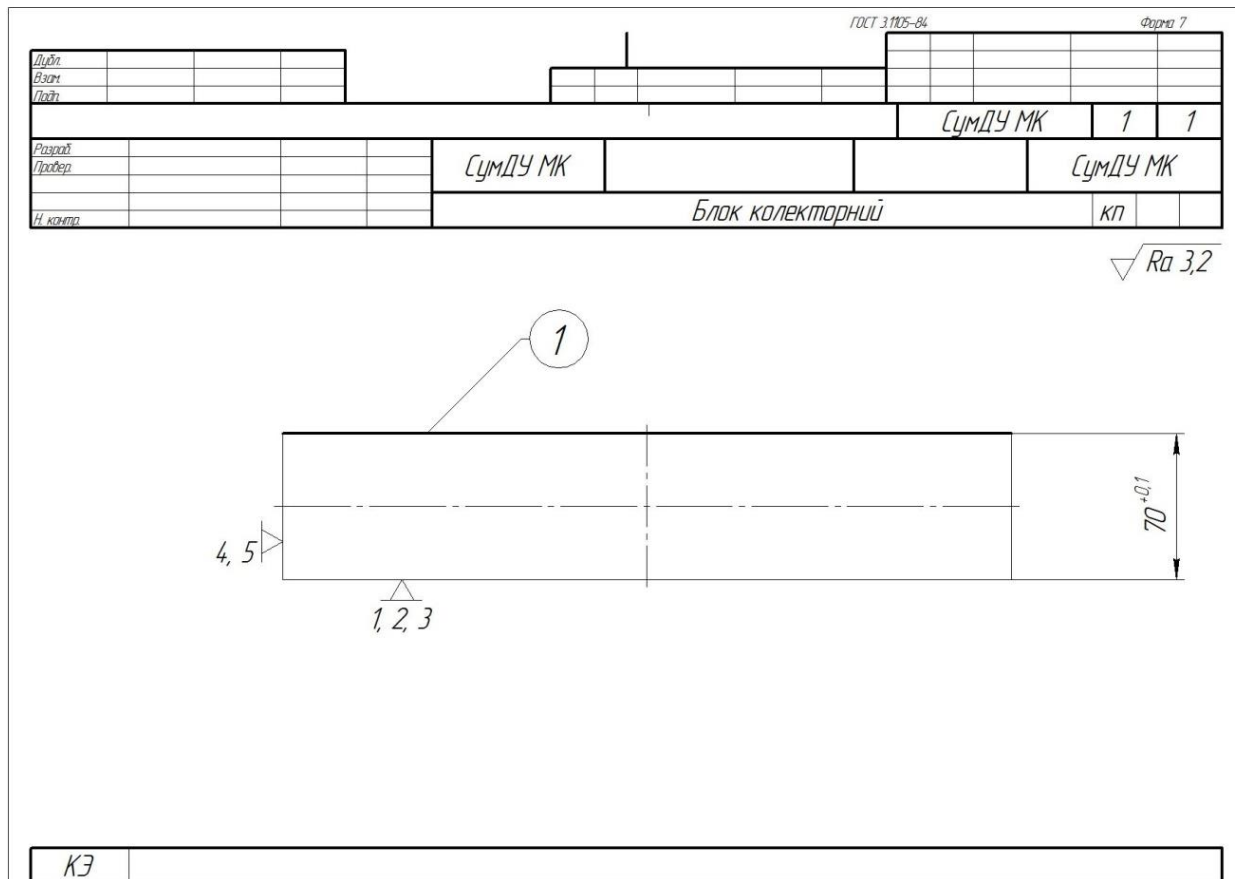


Рисунок 4.1 – Операційний ескіз (операція 015)

020 Вертикально-фрезерна

Встановити закріпити зняти. Точити поверхню 1, 2.

Обладнання: Вертикально-фрезерний верстат 6P12

Ріжучий інструмент:

Фреза циліндрична  $\varnothing 40$  ГОСТ 29116-91.

Вимірювальний інструмент:

Штангенциркуль ШЦ-П-400-0.1 ГОСТ 166-89.

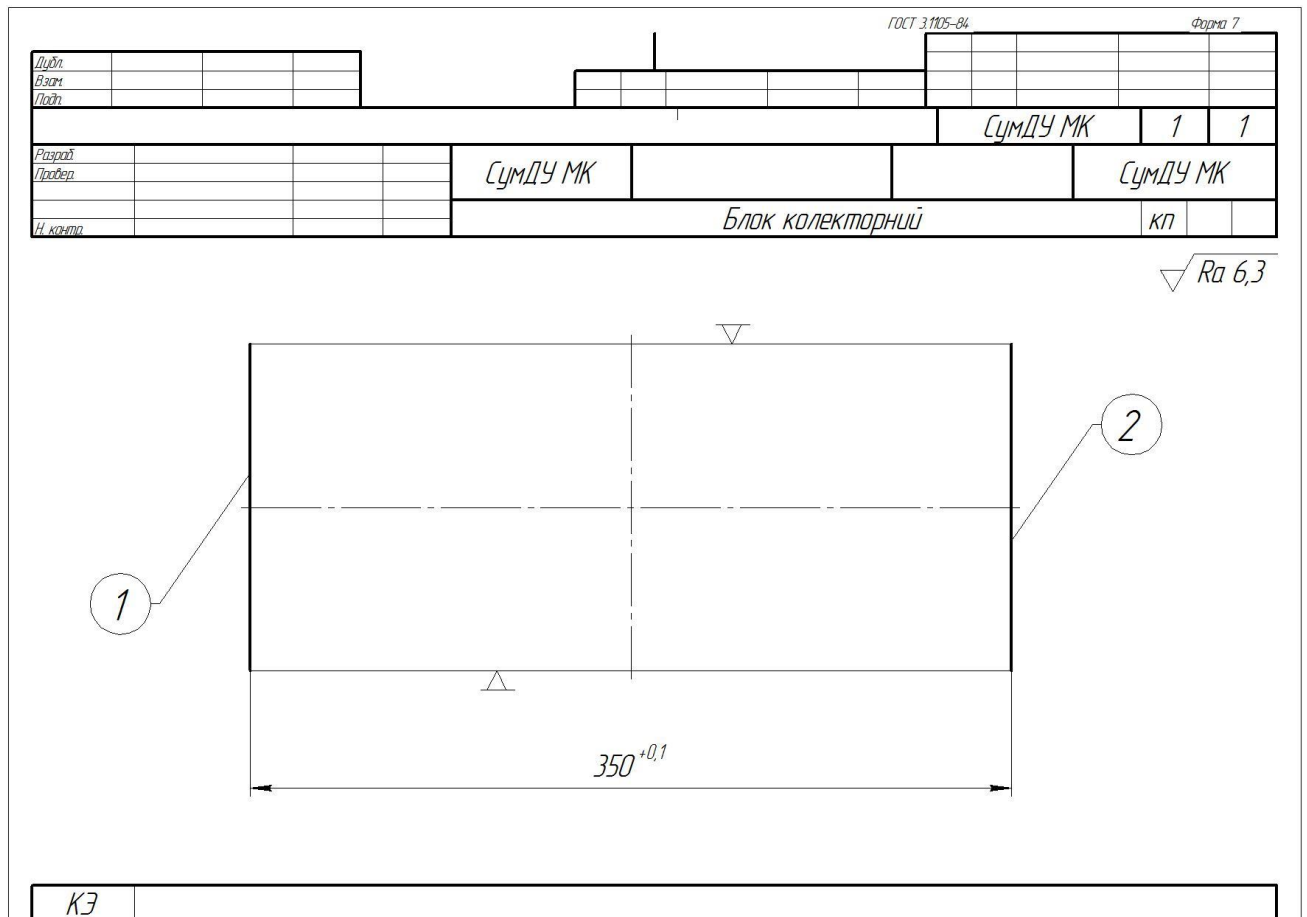


Рисунок 4.2 – Операційний ескіз (операція 020)

025 Вертикально-фрезерна

Встановити закріпити зняти. Точити поверхню 1, 2.

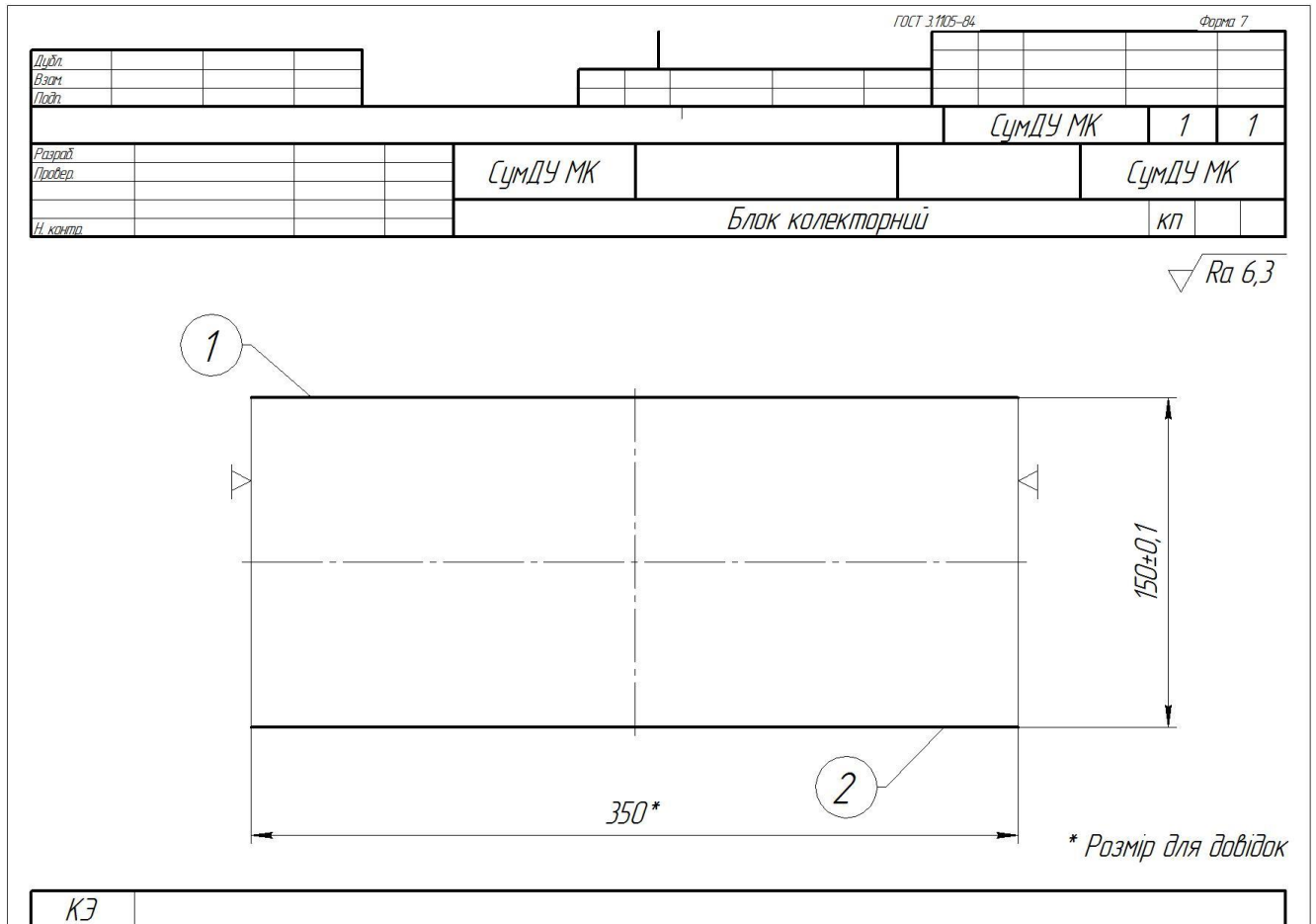
Обладнання: Вертикально-фрезерний верстат 6P12

Ріжучий інструмент:

Фреза циліндрична Ø 40 ГОСТ 29116-91.

Вимірювальний інструмент:

Штангенциркуль ШЦ-П-400-0.1 ГОСТ 166-89.



КЗ

Рисунок 4.3 – Операційний ескіз (операція 025)

030 Вертикально свердлильна

Встановити, закріпити, зняти. Свердлити отвір 1, 2. Зенкувати отвір 2.

У отворі 1 нарізати різь. М5. Контроль на місці.

Обладнання – вертикально-свердлильний верстат мод.2С163Б

Інструмент:

Свердло  $\text{Ø}4,2$ ,  $\text{Ø}6,3$

Зенкер  $\text{Ø}6,3$

Мітчик М5

Патрон для мітчиків.

Вимірювальний інструмент:

Штангенциркуль ШЦ-ІІ-400-0.1 ГОСТ 166-89.

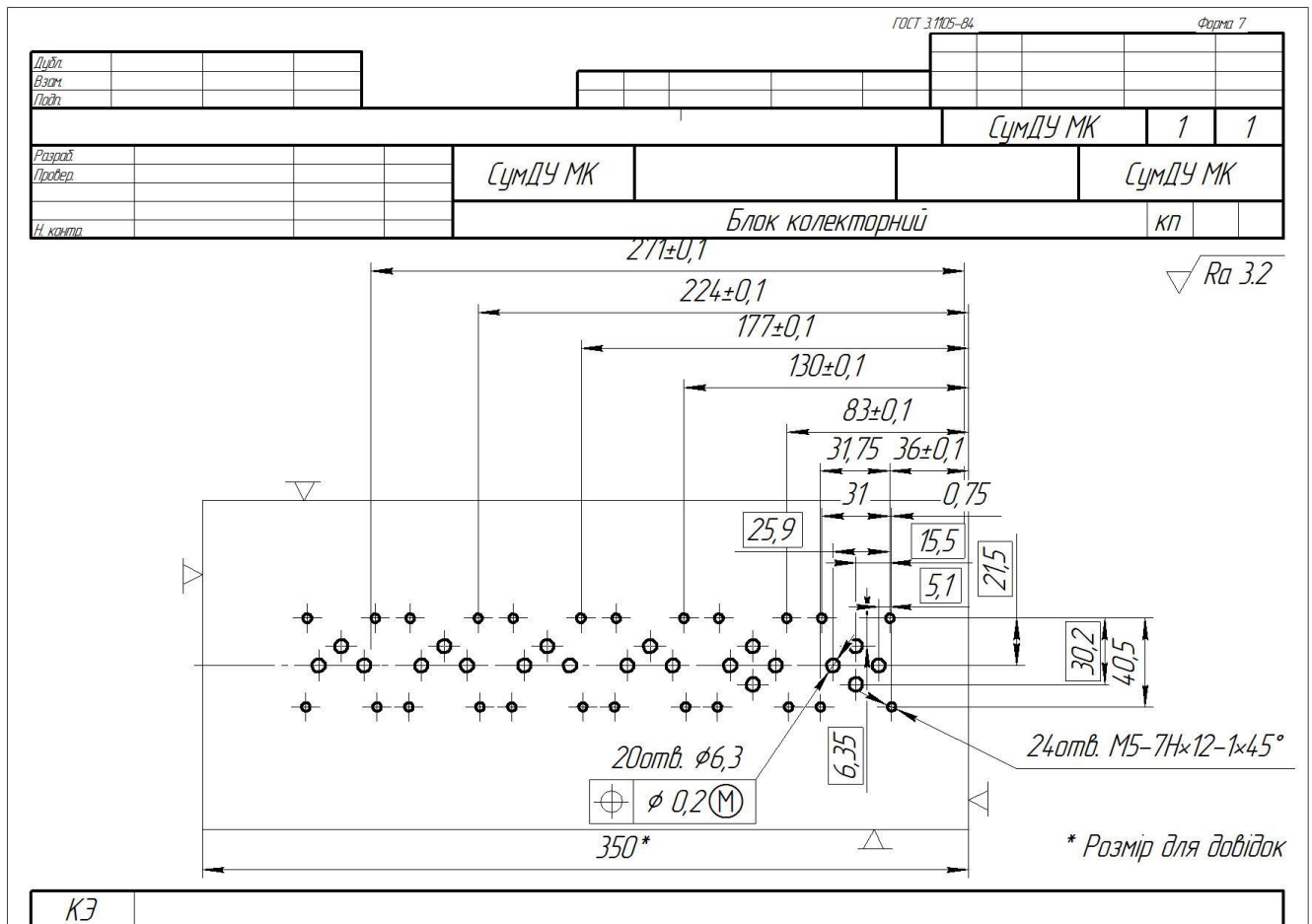


Рисунок 4.3 – Операційний ескіз (операція 030)

### 035 Вертикально свердлильна

Встановити, закріпити, зняти. Свердлити отвір  $\phi 6$ ,  $\phi 11.5$ . Зенкувати отвір  $\phi 6$ .

У отворі  $\phi 11.5$  нарізати різь. G1/4. Контроль на місці.

Обладнання – вертикально-свердлильний верстат мод.2С163Б

Інструмент:

Свердло  $\phi 6$ ,  $\phi 11.5$

Зенкер  $\phi 6$

Мітчик G1/4 ГОСТ 19090-93

Патрон для мітчиків.

Вимірювальний інструмент:

Штангенциркуль ШЦ-II-400-0.1 ГОСТ 166-89.

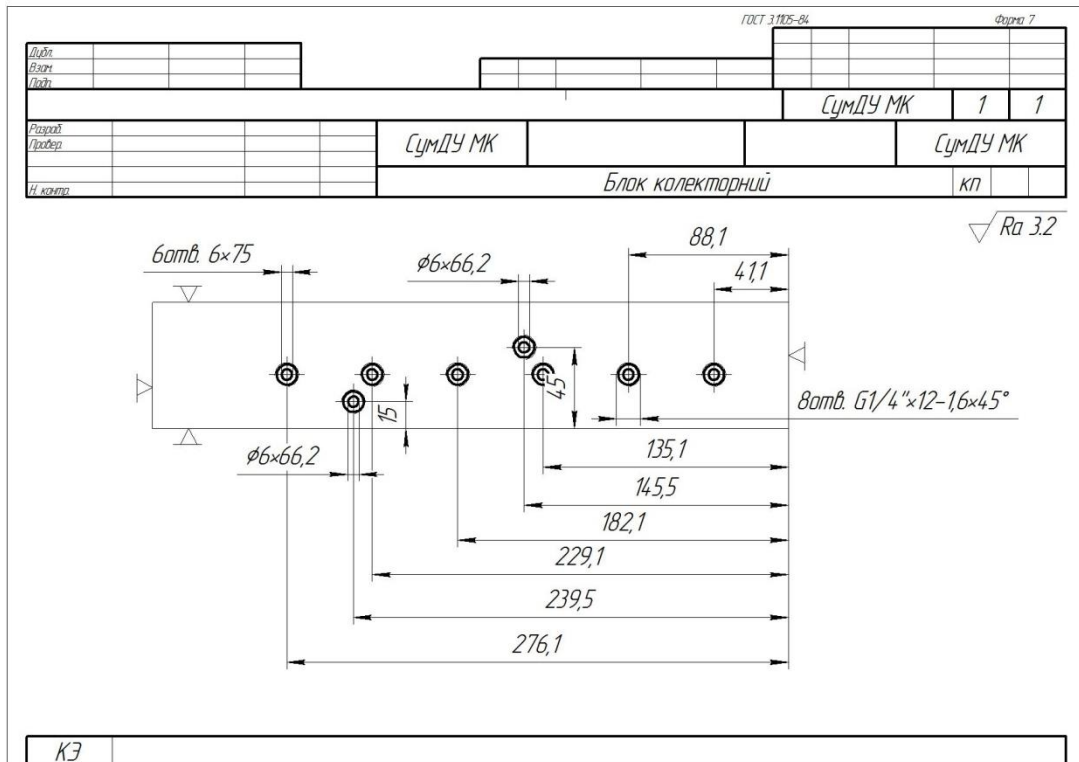


Рисунок 4.4 – Операційний ескіз (операція 035)

040 Вертикально свердлильна

Встановити, закріпити, зняти.

Свердлити отвір:

1, 3, 5, 8 –  $\text{Ø}6 \times 75$ ,  $\text{Ø}11.5 \times 14$ ;

2, 4 –  $\text{Ø}6 \times 83.8$ ,  $\text{Ø}11.5 \times 14$ ;

6, 9 –  $\text{Ø}10 \times 66.2$ ,  $\text{Ø}14.9 \times 14$ ;

7, 10 –  $\text{Ø}10 \times 83.8$ ,  $\text{Ø}14.9 \times 14$ .

Зенкувати отвір:

1, 2, 3, 4, 5, 8 –  $\text{Ø}6$

6, 9, 7, 10 –  $\text{Ø}10$

У отворах 1, 2, 3, 4, 5, 8 нарізати різь G1/4. Контроль на місці.

У отворах 6, 9, 7, 10 нарізати різь G3/8. Контроль на місці.

Обладнання – вертикально-свердлильний верстат мод.2С163Б

Інструмент:

Свердло  $\text{Ø}6$ ,  $\text{Ø}10$ ,  $\text{Ø}11.5$ ,  $\text{Ø}14.9$

Зенкер  $\text{Ø}6$ ,  $\text{Ø}10$ .

Мітчик G1/4, G3/8 ГОСТ 19090-93

Патрон для мітчиків.

Вимірювальний інструмент:

Штангенциркуль ШЦ-II-400-0.1 ГОСТ 166-89.

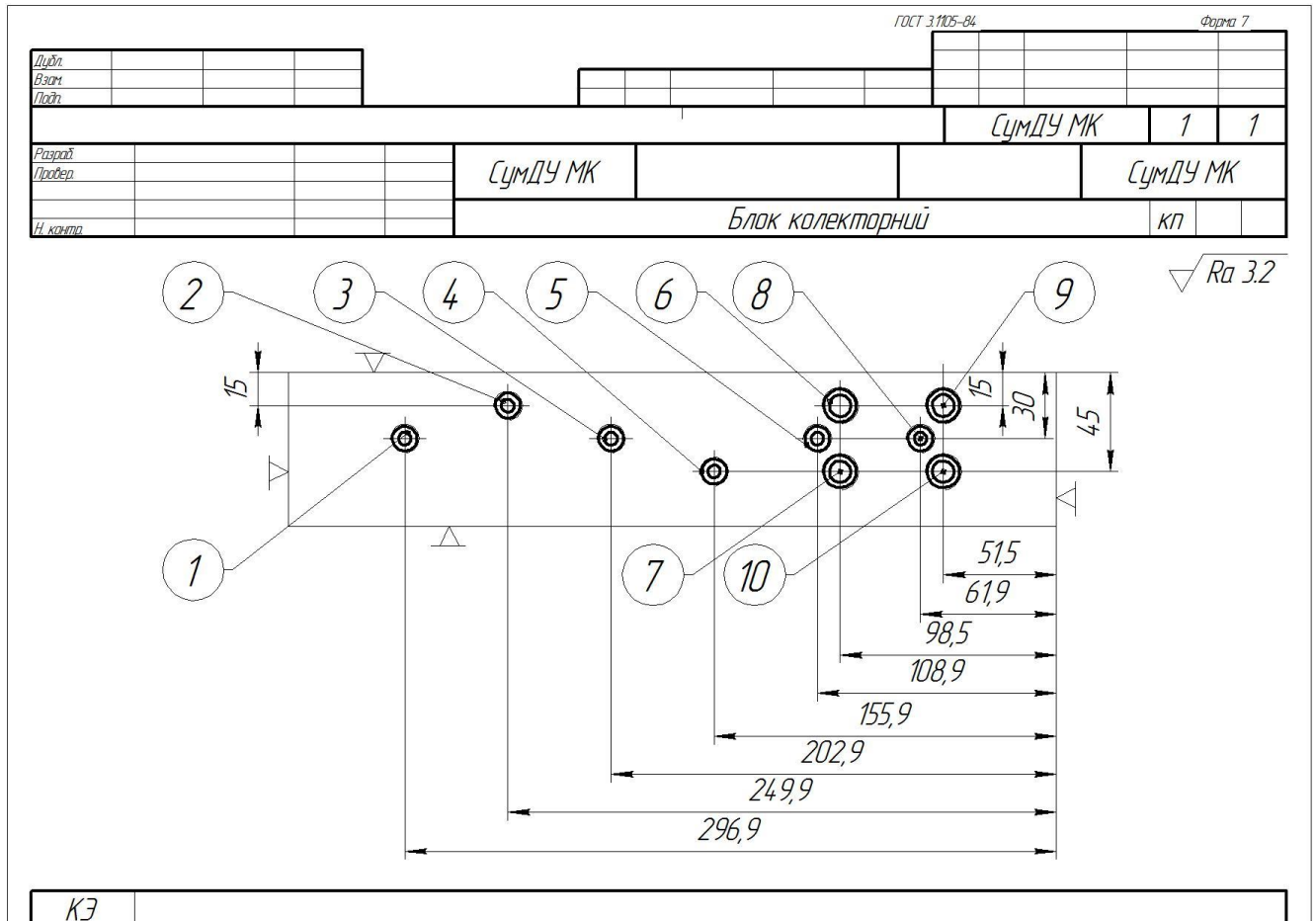


Рисунок 4.5 – Операційний ескіз (операція 040)

045 Вертикально свердлильна

Встановити, закріпити, зняти.

Свердлити отвір:

1 –  $\text{Ø}12 \times 350$ ,  $\text{Ø}14.9 \times 14$

2 –  $\text{Ø}10 \times 109$ ,  $\text{Ø}14.9 \times 14$

У отворах 1 та 2 нарізати різь G3/8. Контроль на місці.

Обладнання – вертикально-свердлильний верстат мод.2С163Б

Інструмент:



Свердло  $\text{Ø}10$ ,  $\text{Ø}12$ ,  $\text{Ø}14.9$

Мітчик G3/8 ГОСТ 19090-93

Патрон для мітчиків.

Вимірювальний інструмент:

Штангенциркуль ШЦ-II-400-0.1 ГОСТ 166-89.

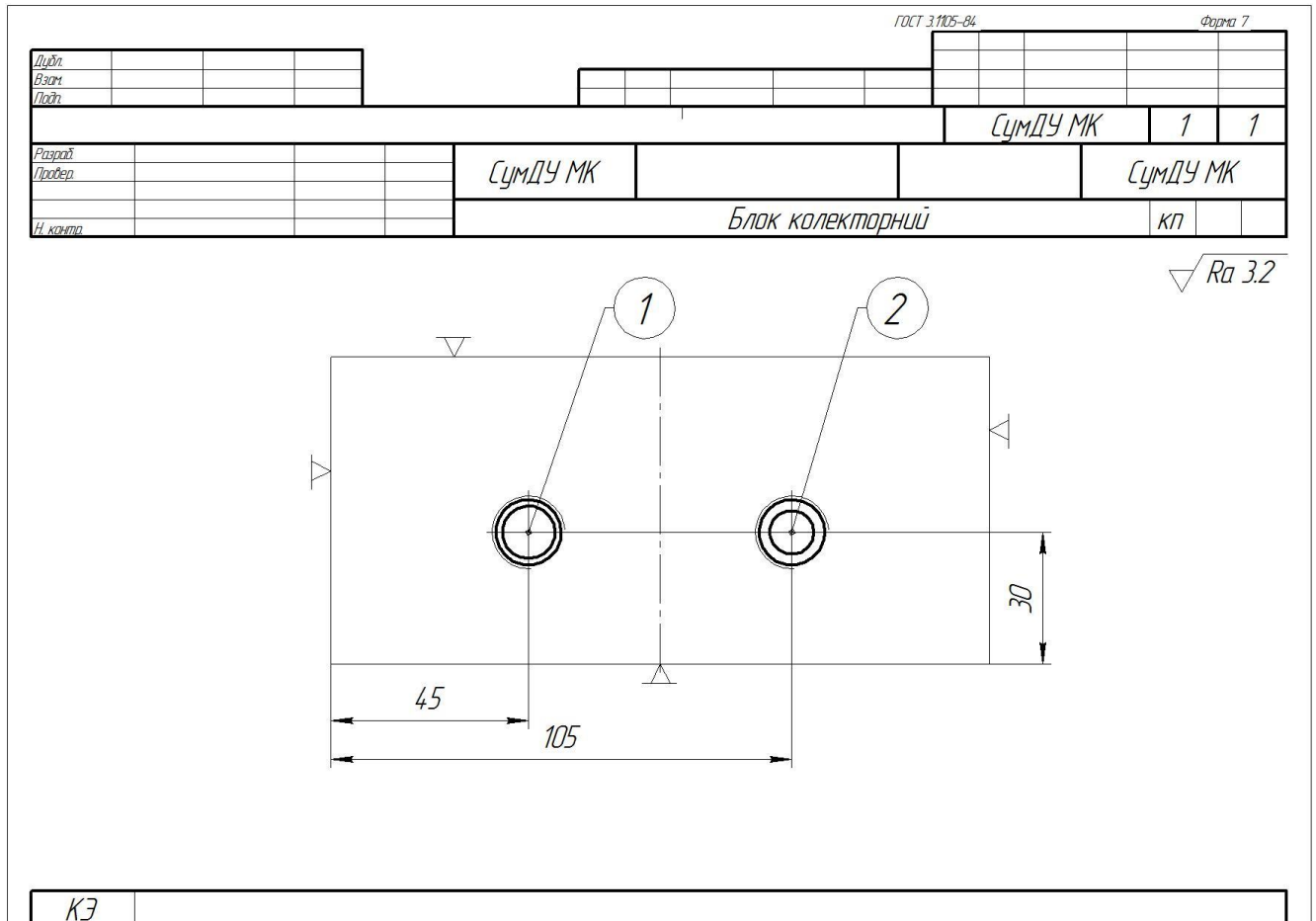


Рисунок 4.6 – Операційний ескіз (операція 045)

050 Вертикально свердлильна

Встановити, закріпити, зняти.

Свердлити отвір:

1 –  $\text{Ø}14.9 \times 14$ ;

2 –  $\text{Ø}6 \times 100$ ,  $\text{Ø}11.5 \times 14$ ;

3 –  $\text{Ø}6 \times 194$ ,  $\text{Ø}11.5 \times 14$ ;

4 –  $\text{Ø}10 \times 147$ ,  $\text{Ø}14.9 \times 14$ .

Зенкувати отвір:

2, 3 –  $\varnothing 6$ ;

4 –  $\varnothing 10$ .

У отворах 1 та 4 нарізати різь G3/8. Контроль на місці.

У отворах 2 та 3 нарізати різь G1/4. Контроль на місці.

Обладнання – вертикально-свердлильний верстат мод.2С163Б

Інструмент:

Свердло  $\varnothing 6$ ,  $\varnothing 10$ ,  $\varnothing 11.5$ ,  $\varnothing 14.9$ ;

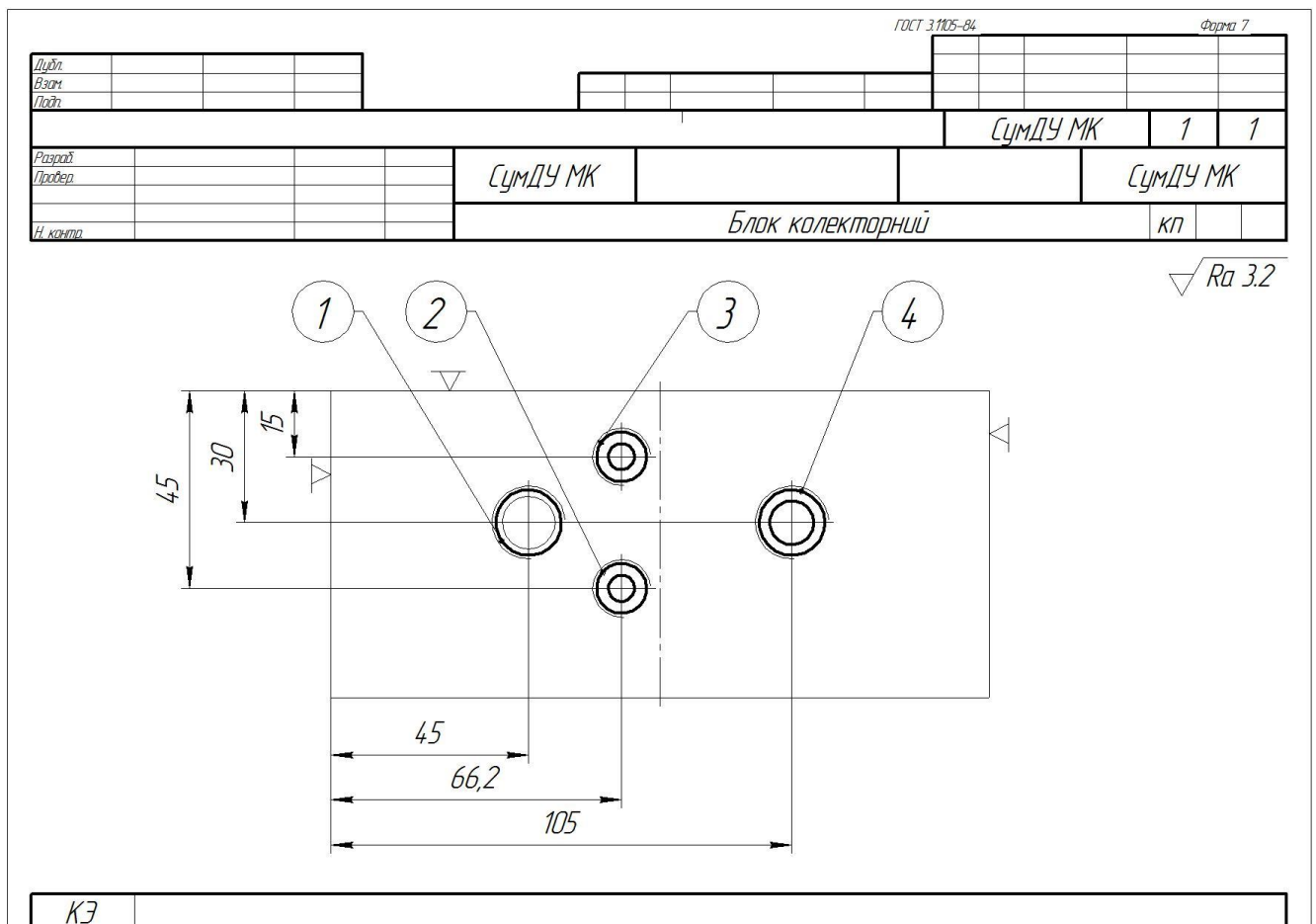
Зенкер  $\varnothing 6$ ,  $\varnothing 10$ ;

Мітчик G1/4, G3/8 ГОСТ 19090-93;

Патрон для мітчиків.

Вимірювальний інструмент:

Штангенциркуль ШЦ-II-400-0.1 ГОСТ 166-89.


КЭ

## 5. Розділ з охорони праці [4]

### 1 Аналіз небезпечних і шкідливих факторів, що можуть виникати під час роботи пневматичного обладнання []

При роботі пневмопривода можуть виникати небезпеки, що представляють собою:

#### 1 Механічні небезпеки, що виникають із-за:

- недостатню механічну міцність конструкції внаслідок перевищення максимального тиску робочого середовища;
- впливу зовнішніх механічних факторів - вібрації, ударів і лінійних прискорень в місцях кріплення пневмоциліндрів;
- накопиченої енергії в пружних елементах (пружинах) або робочих газах під тиском або у вакуумі;
- кінетичної або потенційної енергії при контрольованому і неконтрольованому русі й утриманні піднятого пневмоциліндром вантажу і втрати стійкості пристроїв, що утримують його;
- недостатнього або вичерпаного ресурсу і надійності пневмоциліндрів та пневмоапаратів;
- викиду робочого середовища під високим тиском.

2 Небезпеки, що виникають в результаті порушення в енергопостачанні пневмопривода, що викликають коливальні процеси в роботі, невиконання зупинної (аварійної) команди і неповне спрацювання захисних пристроїв

#### 3 Термічні небезпеки, що виникають:

- у разі порушення герметичності з'єднань з витоком робочого середовища назовні і проявляються у вигляді опіків внаслідок зіткнення з нагрітими або переохолодженими робочим середовищем поверхнями пристроїв;
- при запаленні або вибуху робочого середовища і з ураженням органів людини внаслідок контакту і (або) при вдиханні робочих газів (робочого середовища);

- при випромінюванні від теплових джерел;
- в зв'язку з недостатністю компенсації зміни об'єму робочого середовища при зміні його температури, що призводить до руйнування оболонки і порушення герметичності пневмоциліндрів.

4 Шумові (акустичні) і вібраційні впливу, створювані працюючими пневмоциліндрами.

5 Небезпеки, що виникають у зв'язку з несподіваним викидом деталей, утримуваних машиною, або з руйнуються машин і вузлів або викидом відпрацьованих газів, здатних привести до порушень роботи пневмоциліндрів і погіршення стану навколишнього середовища (повітря) і виникнення небезпек.

6 Небезпеки, викликані виникаючими несправностями в пневмоциліндрах з подальшим ненормальним функціонуванням з порушенням параметрів, зупинкою або розгоном робочих органів і елементів пневмоциліндрів.

7 Небезпеки, пов'язані з неспрацьовуванні або неправильним розташуванням засобів захисту, пускових або гальмівних пристроїв.

8 Небезпеки, пов'язані з незабезпеченням правильного монтажу, налагодження і технічного обслуговування, що сприяють зниженню безпеки пневмоциліндрів.

8 Небезпеки, викликані неправильною установкою аварійних символів і сигналів, різних інформаційних або попереджувальних і аварійних пристроїв і порушують безпеку роботи в разі можливого виникнення особливо небезпечних чинників.

9 Небезпеки через дії персоналу, що обслуговує пневмоциліндри, або внаслідок недостатньої опрацювання та розміщення пневмоциліндрів, що здатне привести до небезпечних станів машини (агрегату) і навколишнього середовища від викиду робочого середовища.

10 Небезпеки, викликані несправністю або неправильним функціонуванням системи управління пневмоциліндром, що виражаються в несподіваному пуску або продовженні роботи машини до небезпечних ситуацій в роботі машини (агрегату).

11 Пожежо- і вибухонебезпечність привода.

12 Екологічні небезпеки, викликані викидом робочих газів (робочого середовища) в навколишнє середовище

## **2 Техніка безпеки під час виконання ремонтних робіт пневматичного обладнання**

1. До роботи на верстатах допускаються особи віком не молодше 18 років, які пройшли медичний огляд, навчання та інструктаж на робочому місці. Працівник повинен користуватися спецодягом і засобами індивідуального захисту, виконувати тільки ту роботу, за якою він проінструктований і яка доручена керівником робіт. На робочих місцях повинні бути відповідні інструкції з охорони праці під час роботи з інструментом, обладнанням і пристроями. Не дозволяється виконувати роботи на несправному обладнанні та використовувати обладнання та інструмент не за призначенням.

2. Ремонтно-технологічне обладнання повинно бути забезпечено зручними в експлуатації запобіжними пристроями, що забезпечують добрий огляд і видимість виробу, що ремонтується (оброблюється) та захист очей. У випадку неможливості за технічними причинами використання запобіжного щитка власник повинен видати працівникам захисні окуляри.

3. Для виконання постійних робіт пневматичним ударним інструментом повинно бути виділено спеціальне приміщення або окреме робоче місце, яке необхідно огородити переносними або стаціонарними звукопоглинаючими екранами. З метою запобігання вібраційній хворобі у працівників із механізованим (пневматичним) ручним інструментом необхідно застосовувати пневматичні молотки з пристроями для гасіння вібрації та видавати працівникам засоби індивідуального захисту рук від вібрації. Ручний пневматичний інструмент (молотки для клепання та рубання, свердлувальні та шліфувальні машинки тощо) повинен бути обладнаний ефективними глушителями шуму й викиду стисненого повітря.

4. Пристрої, призначені для роботи під навантаженням (металеві підставки, домкрати тощо), слід щоденно оглядати перед початком роботи. Ручні важільно-рейкові домкрати повинні виключати самовільне опускання вантажу при знятті зусилля з важеля або рукоятки, забезпечуватися стопорами, що виключають вихід гвинта або рейки при знаходженні штоку у верхньому крайньому положенні. Витікання рідини або повітря з робочих циліндрів домкратів або підйомників під час переміщення вантажів не допускається.

5. Виготовлення, ремонт та заточування інструменту повинні проводитися централізовано спеціально навченим працівником. Використання нового або відремонтованого інструменту та пристроїв допускається тільки після випробування та приймання в експлуатацію.

6. Для перенесення інструменту, якщо це потрібно за умовами роботи, кожному працівникові видається сумка або легкий переносний ящик. Для складання дрібних нарізаних заготовок повинна бути передбачена спеціальна тара, що забезпечує зручне транспортування і безпечне зачалування при транспортуванні краном. Тара повинна бути прочною, розрахованою на необхідну вантажопідйомність, мати напис про максимально допустиме навантаження і періодично перевірятись та випробовуватись

### **3. Дії обслуговуючого персоналу під час пожежі на складальній лінії**

Якщо пожежа виникла на підприємстві, службова особа об'єкта, яка прибула до місця пожежі, зобов'язана:

викликати оперативно-рятувальну службу цивільного захисту або переконатись, що її вже викликали інші співробітники;

оцінити ступінь і небезпеку пожежі та скласти орієнтовний план дій;

зупинити проведення всіх робіт у приміщенні, окрім тих, що необхідні для гасіння пожежі. Для перешкодження розповсюдженню пожежі слід відключити електроживлення, припинити роботи пристроїв, обладнання та устаткування, що використовується у виробництві, та зупинити роботу вентиляційних систем;

невідкладно організувати і провести евакуацію людей з приміщення на вулицю або до безпечного сховища. Всіх сторонніх осіб, не причетних до ліквідування пожежі, потрібно негайно вивести;

увімкнути центральні системи оповіщення людей про пожежу, стаціонарні установки пожежогасіння та протидимового захисту;

вчинити дії, необхідні для збереження або евакуації матеріальних цінностей;

зустріти представників оперативно-рятувальної служби цивільного захисту, надати їм допомогу при виборі найкоротшого шляху для під'їзду до будівлі та в установці техніки на зовнішні джерела водопостачання. Рятувальним підрозділам має бути наданий безперешкодний доступ до приміщень. Окрім того, службова особа та весь персонал підприємства зобов'язані надавати рятувальникам інформаційну допомогу щодо конструктивних і технологічних особливостей будівлі та специфіки робіт, що виконуються

## 6 Економічна частина [6]

### Призначення, цілі й завдання бізнес-плану

У ринковій економіці бізнес-план є робочим документом, який використовується в усіх сферах підприємництва.

Бізнес-план — це письмовий документ, у якому викладено сутність підприємницької ідеї, шляхи й засоби її реалізації та охарактеризовано ринкові, виробничі, організаційні та фінансові аспекти майбутнього бізнесу, а також особливості управління ним.

Бізнес-план призначений заздалегідь позначати бажану і практично здійснювану систему, схему підприємницьких дій, які забезпечують досягнення цілі у вигляді одержання прибутку в даній і наступних угодах.

Бізнес-план — це обґрунтування програми проведення бізнесоперації, угоди; система раціонально, планомірно організованих заходів, дій, розрахованих на одержання позитивного результату.

Виробнича діяльність будь-якої підприємницької структури починається з планування. Якщо раніше плани часом були формальними, бо працівники не були зацікавлені в них та й не завжди знали, що там і як планується, то бізнесмен, власник, організатор справи не може бути байдужим до свого підприємства. Він повинен чітко знати сильні і слабкі сторони підприємства (фірми) та вміти спланувати його роботу.

У разі нехтування, ігнорування планування його очікує повільна, ділова смерть. Тому кожний бізнесмен повинен складати бізнес-план який:

- дає можливість визначити життєздатність підприємства (фірми) за умов конкуренції;
- містить орієнтири, відповідно до яких бізнесмен буде діяти на етапі становлення та розвитку підприємства (фірми);
- прогнозує процеси розвитку виробництва;
- конкретизує шляхи досягнення мети і подолання перешкод;
- є важливим інструментом виробничої діяльності підприємства (фірми);



— є фактором, що стимулює інтереси потенційних інвесторів у їх пошуках вкладення коштів на розвиток виробництва.

Планування може бути довгостроковим (на 5 і більше років), середньостроковим (на 2—3 роки), поточним (на 1 рік, півроку, квартал).

Бізнес-план (рис. 6.1) повинен бути детальним. Він не обмежується обсягами, хоча лаконічність його викладання необхідна.

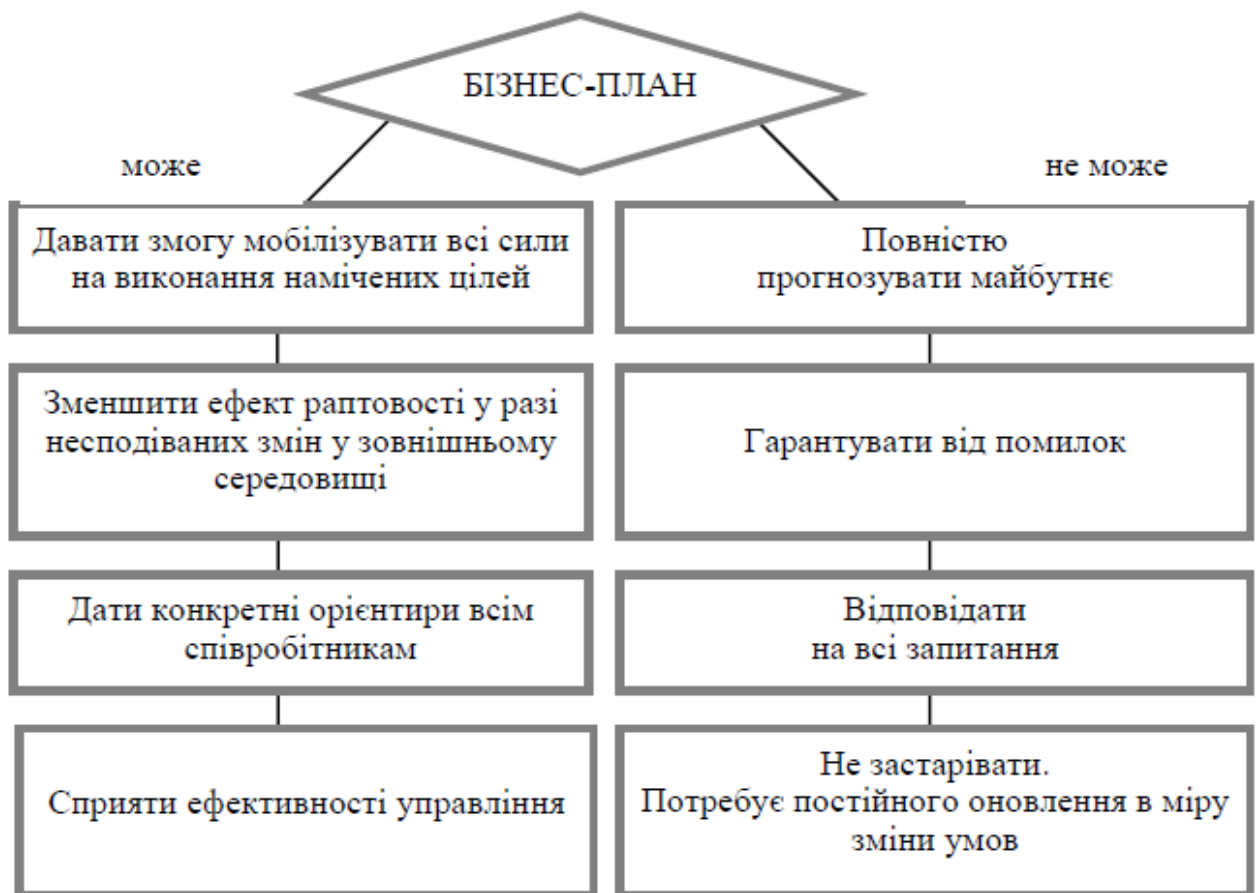


Рисунок 6.1 – Можливості бізнес-плану

Складання бізнес-плану — нагальна потреба, продиктована виробничою діяльністю. Скласти його повинні фахівці, професіонали при безпосередній участі бізнесмена. Робота над планом — це робота над організацією виробничої діяльності. Вона допомагає керівникові краще все обміркувати, зважити. При розробці бізнес-плану можна дійти висновку про те, що перешкоди на шляху до успіху надто серйозні.

Зрозуміло, цей висновок краще зробити раніше, ніж тоді, коли будуть втрачені гроші і час.

Без бізнес-плану не можна управляти виробничою діяльністю. Добре розроблений план замінює техніко-економічне обґрунтування виробництва. За його виконанням можна робити висновок про те, чи все відбувається як намічено, і в разі потреби вживати необхідних заходів.

Звичайно, навіть найкращий бізнес-план може застаріти, якщо зміняться умови. Наприклад, зовнішні фактори: економічна ситуація в країні, нові вимоги споживачів, поява нових технологій, зміна політики конкурентів, а також події внутрішнього життя підприємства (фірми), зокрема зміни в керівному складі, можуть зумовити потребу в перегляді бізнес-плану. Тому треба вміти відчувати нові тенденції у внутрішньому житті фірми, в галузі, в ринковій кон'юнктурі та вносити відповідні корективи до бізнес-плану. Це дає можливість, не змінюючи мети, шукати шляхи її досягнення.

У бізнес-плані формулюються перспективи та поточні цілі реалізації ідеї, оцінюються сильні і слабкі сторони бізнесу, наводяться результати аналізу ринку та його особливостей, викладаються подробиці функціонування підприємства за цих умов, визначаються обсяги фінансових і матеріальних ресурсів для реалізації проекту.

Мета розробки бізнес-плану така.

По-перше, бізнес-план — це інструмент для залучення зовнішнього капіталу, необхідного для реалізації підприємницького проекту.

По-друге, на початковій стадії реалізації підприємницького проекту бізнес-план є основним інструментом комунікації між підприємцем і майбутніми постачальниками, продавцями та робітниками.

По-третє, бізнес-план — це спосіб моделювання системи управління майбутнім бізнесом.

По-четверте, бізнес-план — це спосіб попереднього визначення перешкод та запобігання виникненню проблем на шляху до успіху.

По-п'яте, бізнес-план — це спосіб розвитку особистих управлінських якостей підприємця.

По-шосте, бізнес-план дає змогу перевірити реалістичність підприємницької ідеї ще до її практичної реалізації.

Бізнес-план у ринковій системі господарювання виконує дві найважливіші функції:

а) зовнішню — ознайомлення різних представників ділового світу із сутністю та основними аспектами реалізації конкретної підприємницької ідеї;

б) внутрішню (життєво важливу для діяльності самого підприємства) — опрацювання механізму самоорганізації, тобто цілісної, комплексної системи управління реалізацією підприємницького проекту.

Традиційно бізнес-план розглядається як інструмент залучення необхідних для реалізації проекту фінансових ресурсів. Такий план має переконати потенційних інвесторів у тому, що підприємницький проект має чітко визначену стратегію успіху та заслуговує на фінансову підтримку.

Не менш важливою є і внутрішня функція бізнес-плану, в межах якої виділяються два напрями його застосування:

а) як інструменту стратегічного планування та оперативного управління діяльністю підприємства;

б) як механізму аналізу, контролю й оцінювання діяльності підприємства.

В умовах ринкової системи господарювання бізнес-план — це активний робочий інструмент управління, відправний пункт усієї планової та виконавчої діяльності підприємства; це документ, який визначає оптимальні за часом і найменш ризиковані шляхи реалізації підприємницького проекту.

Специфіка бізнес-плану полягає в тому, що це комплексний документ, який відображає всі основні аспекти підприємницького проекту.

У ньому розглядається широке коло проблем, на які може натрапити підприємець і визначаються способи розв'язання цих проблем. Водночас слід зазначити, що принципи управління за допомогою бізнес-плану передбачають необхідність урахування в процесі розробки конкретного бізнес-плану багатьох

специфічних для даного підприємницького проекту факторів. Відтак з'являється можливість класифікувати бізнес-плани за певними ознаками:

- а) за сферою бізнесу (виробництво, будівництво, роздрібна та оптова торгівля, надання послуг, посередницька діяльність тощо);
- б) за масштабами бізнесу (великий, середній, малий);
- в) за характеристиками продукту бізнесу (традиційний, принципово новий, виробничо-технічного чи споживчого призначення).

Крім того, залежно від типу інвестиційної ситуації в межах кожної класифікаційної ознаки можна виділити:

а) повний бізнес-план комерційної ідеї або інвестиційного проекту — виклад для потенційного партнера або інвестора результатів маркетингового дослідження, обґрунтування стратегії виходу на ринок, очікуваних фінансових результатів;

б) бізнес-план фірми — виклад перспектив розвитку фірми на плановий період для ради директорів або зборів акціонерів, де обґрунтовуються необхідні обсяги інвестицій чи інших результатів;

в) бізнес-план структурного підрозділу — виклад для вищого керівництва компанії плану розвитку господарської діяльності підрозділу для обґрунтування обсягів ресурсів, що централізовано виділяються з підрозділу, або обсягів прибутку, що залишаються в розпорядженні підрозділу.

Окремо можна виділити регіональний бізнес-план, у якому обґрунтовуються перспективи соціально-економічного розвитку регіону та обсяги фінансування відповідних програм для органів з бюджетними повноваженнями.

Крім того, складаються також спеціальні (як правило, скорочені) варіанти бізнес-планів для осіб, у контактах з якими заінтересований підприємець.

Ступінь деталізації бізнес-плану залежить від характеристики підприємства незалежно від того, належить воно до сфери послуг чи до виробничої сфери. Склад бізнес-плану залежить також від обсягів передбачуваного ринку збуту, наявності конкурентів та перспектив зростання підприємства.

## Висновки

У кваліфікаційній роботі вирішена практична задача створення пневматичного приводу завантажувальної лінії.

Основні результати роботи:

Виконаний опис конструкції та принцип роботи завантажувальної лінії.

Розроблена пневматичний привід, який забезпечує наступні рухи:

- подача верхньої та нижньої кришки у касету;
- подача наступної заготовки та виштовхування опресованої касети;
- захоплення виробу пневматичним захватом
- транспортування захопленого виробу до конвеєрної лінії.

Розроблений технологічний процес виготовлення блоку колекторного

Розрахований пневматичний привід забезпечує задані зусилля для виконання технічного завдання.

## Література

1. Онищенко О.Г., Дураченко Г.Ф. Пневмо- та пневмоприводи: Навчальний посібник. – Полтава: ПолтНТУ, 2009. – 202 с.
2. Свешников В.К., Усов А.А. Станочные гидроприводы: Справочник. – М.: Машиностроение, 1998.
3. Навроцкий К.Л. Теория и проектирование гидро- и пневмоприводов. – М.: Машиностроение, 1990.
4. Буслов В. К. Об'ємний пневмопривід: Конспект лекцій для студентів, що навчаються за фахом «Пневматичні і пневматичні машини». 2009
5. Керб Л. П. Основы охраны праці: Навч. посібник. – К.: КНЕУ, 2003. – 215 с.
6. Іванілов О. С. Економіка підприємства: підруч. [для студ. вищ. навч. закл.] / О. С. Іванілов — К.: Центр учбової літератури, 2009. — 728 с.
7. Методические указания к практическим занятиям и самостоятельной работе по курсу “Теория и проектирование гидро- и пневмоприводов”, “Расчет двухпозиционных гидроприводов”/Сост. Кулинич С.П., Сумы, СФТИ, 1992.