

Міністерство освіти і науки України  
Сумський державний університет



# СПЕЦІАЛЬНІ ГІДРОМАШИНИ

Навчальний посібник

За загальною редакцією В. О. Панченка

Видання друге, перероблене та доповнене

Рекомендовано вченою радою Сумського державного університету



Суми  
Сумський державний університет  
2021

УДК 621.65(075.8)

П 32

Рецензенти:

*В. Б. Тарельник* – доктор технічних наук, професор, завідувач кафедри технічного сервісу Сумського національного аграрного університету;

*М. І. Сотник* – доктор технічних наук, доцент кафедри прикладної гідроаеромеханіки Сумського державного університету

*Рекомендовано до видання  
вченою радою Сумського державного університету  
як навчальний посібник  
(протокол № 12 від 8 квітня 2021 року)*

**Панченко В. О.**

П 32 Спеціальні гідромашини : навчальний посібник /  
В. О. Панченко, О. В. Івченко, С. С. Мелейчук,  
Е. В. Колісніченко, О. В. Рясна ; за заг. ред. В. О. Панченка. –  
2-ге вид., переробл. та допов. – Суми : Сумський державний  
університет, 2021. – 229 с.

ISBN 978-966-657-862-7

У навчальному посібнику розглянуті гідромашини, що за принципом дії, умовами експлуатації, конструктивним виконанням можуть бути віднесені до спеціальних гідромашин. Описані сфери застосування, принцип дії, способи регулювання режиму роботи, основні конструктивні схеми та матеріали, застосовані під час виготовлення цих машин. Зазначені переваги та недоліки порівняно з іншими типами гідромашин. Видання доповнене описом електроімпульсних насосів.

Для студентів закладів вищої освіти III–IV рівнів акредитації спеціальності 131 «Прикладна механіка» (освітня програма «Гідравлічні машини, гідроприводи та гідропневмоавтоматика») денної та заочної форм навчання.

**УДК 621.22(075.8)**

© Панченко В. О., Івченко О. В.,  
Мелейчук С. С., Колісніченко Е. В.,  
Рясна О. В., 2021

ISBN 978-966-657-862-7

© Сумський державний університет, 2021

## Зміст

С.

Вступ .....	7
Розділ 1 Вихрові насоси і турбіни.....	8
1.1 Галузі застосування і класифікація вихрових насосів .....	8
1.2 Вплив конструктивних елементів насоса на його характеристики .....	13
1.3 Конструкції насосів .....	17
1.4 Робочий процес вихрових турбін.....	24
Контрольні питання до розділу 1 .....	27
Розділ 2 Черпакові насоси.....	28
2.1 Робочий процес .....	28
2.2 Галузі застосування .....	29
2.3 Вплив геометрії проточної частини на характеристику насоса .....	30
2.4 Конструктивні схеми насосів .....	31
Контрольні питання до розділу 2 .....	38
Розділ 3 Струминні насоси .....	39
3.1 Принцип дії струминного насоса .....	39
3.2 Сфера застосування струминних насосів .....	40
3.3 Конструкції струминних насосів.....	41
3.4 Установки з гідроструминними і лопатевими насосами .....	42
Контрольні питання до розділу 3 .....	48
Розділ 4 Лабіринтово-гвинтові насоси .....	49
4.1 Принципова схема роботи лабіринтово-гвинтового насоса. ....	49
4.2 Сфера застосування лабіринтово-гвинтових насосів .....	50
4.3 Форма відводу лабіринтово-гвинтового насоса .....	51
4.4 Конструкції насосів .....	53
Контрольні питання до розділу 4 .....	57
Розділ 5 Насоси тертя.....	58

5.1 Принцип роботи і галузі застосування дискового насоса ....	58
5.2 Особливості робочого процесу .....	62
5.3 Конструктивні схеми.....	63
5.4 Турбомолекулярні вакуумні насоси .....	76
Контрольні питання до розділу 5 .....	79
Розділ 6 Інерційні насоси.....	80
6.1 Загальна характеристика інерційних насосів.....	80
6.2 Конструкції інерційних насосів .....	80
Контрольні питання до розділу 6 .....	85
Розділ 7 Самовсмоктувальні насоси .....	86
Контрольні питання до розділу 7 .....	104
Розділ 8 Гідротаранні установки.....	105
8.1 Принцип дії .....	105
8.2 Основні параметри .....	107
8.3 Конструкції гідротаранів .....	110
8.4 Схеми гідротаранних установок .....	112
Контрольні питання до розділу 8 .....	117
Розділ 9 Водокільцеві насоси .....	118
9.1 Принцип дії водокільцевого насоса .....	118
9.2 Галузі застосування водокільцевих насосів .....	119
9.3 Основні конструктивні схеми водокільцевих насосів .....	120
9.4 Рекомендації з конструювання та експлуатації водокільцевих насосів .....	122
Контрольні питання до розділу 9 .....	125
Розділ 10 Діафрагмові насоси.....	126
10.1 Сфера застосування .....	126
10.2 Принцип роботи.....	126
10.3 Переваги та недоліки діафрагмових насосів.....	128
10.4 Конструктивні схеми.....	129
Контрольні питання до розділу 10.....	132
Розділ 11 Шлангові насоси .....	133
11.1 Принцип роботи.....	133

11.2 Сфери застосування.....	134
11.3 Визначення основних параметрів .....	135
11.4 Характеристики та регулювання насосів .....	138
11.5 Конструкція та матеріали деталей шлангового насоса .....	139
Контрольні питання до розділу 11 .....	141
Розділ 12 Лопатеві насоси для абразивних гідросумішей .....	142
12.1 Сфера застосування лопатевих насосів для абразивних сумішей.....	142
12.2 Вимоги до насосів та особливості конструкції.....	143
12.3 Особливості конструювання проточної частини.....	145
12.4 Конструкції насосів для абразивних гідросумішей.....	147
Контрольні питання до розділу 12 .....	153
Розділ 13 Плунжерні вакуумні насоси.....	154
13.1 Конструктивна схема та принцип дії.....	154
13.2 Сфера застосування .....	155
13.3 Конструкції плунжерних вакуумних насосів.....	156
13.4 Особливості експлуатації.....	157
Контрольні питання до розділу 13 .....	159
Розділ 14 Штангові глибинні насоси .....	160
14.1 Загальна схема штангової установки, її елементи та призначення .....	160
14.2 Конструктивні схеми штангових насосів .....	163
14.3 Визначення основних параметрів .....	169
14.4 Вплив газу та піску на роботу насосів .....	171
Контрольні питання до розділу 14 .....	173
Розділ 15 Ківшові гідротурбіни.....	174
15.1 Принцип роботи ківшових гідротурбін .....	174
15.2 Сфера застосування ківшових турбін .....	176
15.3 Конструкція ківшової гідротурбіни .....	177
Контрольні питання до розділу 15 .....	182
Розділ 16 Оборотні гідромашини.....	183

---

16.1 Призначення оборотних гідромашин та умови їх використання.....	183
16.2 Принцип оборотності гідромашин та основні показники насосного режиму.....	184
16.3 Колова характеристика лопатевої гідромашини .....	185
16.4 Види оборотних гідромашин та межі їх застосування.....	187
16.5 Конструкції оборотних гідромашин .....	188
Контрольні питання до розділу 16 .....	200
Розділ 17 Ерліфти .....	201
17.1 Принцип роботи ерліфтної установки .....	201
17.2 Сфера застосування ерліфтів.....	204
17.3 Основні гідравлічні схеми ерліфтів .....	205
Контрольні питання до розділу 17 .....	213
Розділ 18 Електроімпульсні насоси .....	214
18.1 Принцип дії електроімпульсного насоса .....	214
18.2 Одноступеневі електроімпульсні насоси .....	218
18.3 Електрогідравлічна форсунка.....	220
18.4 Багатоступеневі електроімпульсні насоси .....	222
18.5 Застосування електроімпульсних насосів .....	222
Контрольні питання до розділу 18 .....	225
Список використаної літератури.....	226

## Вступ

Зміст навчального посібника відповідає програмі підготовки студентів спеціальності 131 «Прикладна механіка» (освітня програма «Гідравлічні машини, гідроприводи та гідропневмоавтоматика»), проте може бути корисним для студентів суміжних спеціальностей.

Метою цього посібника є надання допомоги щодо розуміння завдань, що ставляться перед інженером під час виконання робіт, пов'язаних із вибором та експлуатацією насосного обладнання.

У навчальному посібнику розглянуто принцип дії, сфери застосування, переваги й недоліки, конструктивні схеми та особливості застосування і експлуатації спеціальних гідромашин. Під назвою «спеціальна гідромашина» розуміють гідравлічну машину, що за принципом дії або особливими умовами використання (експлуатації) відрізняється від гідромашин загального призначення.

Особливу увагу приділено варіантам конструктивного виконання гідромашин та схемам їх застосування, матеріалам робочих органів й особливостям робочого процесу.

Посібник складається із вступу, вісімнадцяти розділів та списку використаної літератури.

У кожному розділі розглянуто окремий тип гідромашин.

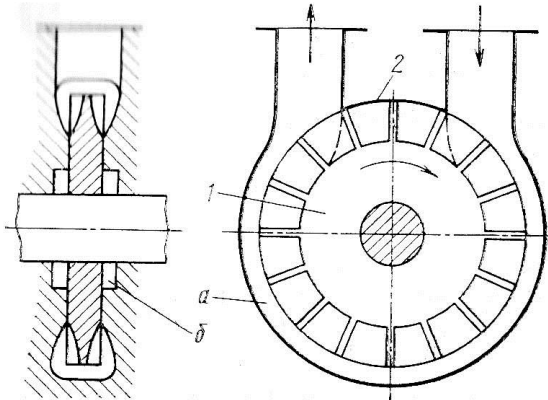
Наприкінці кожного розділу подані контрольні питання для самоперевірки.

## Розділ 1

### Вихрові насоси і турбіни

#### 1.1 Галузі застосування і класифікація вихрових насосів

Робочим органом вихрового насоса є робоче колесо *1* (рис. 1.1) із радіальними або нахиленими лопатями. Колесо обертається в циліндричному корпусі з малими торцевими зазорами. У бокових та периферійній стінках корпусу є концентричний канал *a*, що починається у всмоктувальному отворі та закінчується в напірному. Канал переривається перемичкою *2*, що є ущільненням між напірною і всмоктувальною порожнинами. Рідина потрапляє через всмоктувальний отвір у канал, проходить по ньому під дією робочого колеса та виштовхується в напірний отвір.

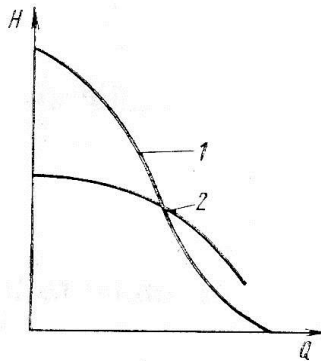


*Рисунок 1.1 – Схема вихрового насоса закритого типу*

Порівняно з відцентровим вихровий насос компактніший (напір у 3–9 разів більший за тих самих розмірів і тієї самої частоти обертання), конструкція його простіша й дешевша. Більшість вихрових насосів мають самовсмоктувальну здатність. Багато вихрових насосів можуть працювати на суміші рідини й газу. У вихровому насосі зміна напору менше впливає на подачу, ніж у відцентровому, про що свідчить більш крута



характеристика (рис. 1.2). Недоліком вихрового насоса є низький ККД, який не перевищує в робочому режимі 45 %, що перешкоджає застосуванню вихрового насоса за великих потужностей. У найбільш поширених насосах ККД становить 35–38 %. Вихрові насоси мають подачу до 12 л/с, напір – до 250 м, потужність – до 25 кВт, коефіцієнт швидкохідності  $n_s = 4–40$ . Подача рівномірна. Частота обертання вихрового насоса, як і лопатевого, обмежена лише кавітаційними явищами. Отже, насос може бути безпосередньо з'єднаний з електродвигуном. Вихрові насоси не придатні для перекачування рідини з великою в'язкістю внаслідок різкого зниження напору. Не придатні вихрові насоси для подавання рідин, що містять абразивні частинки; швидке зношення стінок торцевих і радіальних зазорів призводить до зменшення напору та ККД насоса.



**Рисунок 1.2 – Характеристики насосів:**

*1 – вихрового; 2 – відцентрового*

Вихрові насоси зазвичай застосовують за необхідності створити великий напір за малої подачі. Перспективним є їх застосування для перекачування суміші рідини й газу. Вихрові насоси застосовують:

– у хімічній промисловості для подавання кислот, лугів та інших хімічно агресивних рідин. Тут зазвичай необхідними є насоси з малими подачами (мала швидкість перебігу хімічних реакцій) та високими напорами (великі гідравлічний опір

реакторів і тиск, за яких відбуваються реакції). Насоси, що виготовляються для застосування в хімічній промисловості, повинні мати підвищену корозійну стійкість. Проста конструкція робочих органів вихрових насосів полегшує застосування хімічно стійких пластмас, а також матеріалів, що погано піддаються механічній обробці та відливці;

— для перекачування легколетких рідин (бензин, спирт, ефір тощо). Випаровування легких фракцій цих рідин призводить до того, що в насос засмоктується суміш рідини й пари. Вихровий насос на відміну від відцентрового на такій суміші працювати може. Зокрема, вихрові насоси застосовують на аеродромних і автомобільних заправних станціях. У цих випадках необхідні швидка готовність до пуску в разі частих зупинень та висока надійність у роботі за наявності в трубопроводі повітря або пари. Вихровий насос, що є самовсмоктувальним і здатним працювати на суміші рідини й газу, задовольняє ці вимоги. Робота насосів у розглянутій галузі є короткотерміною, тому значення ККД не є істотним;

— для подавання рідин, насичених газами, наприклад рідин, що містять велику кількість розчиненого газу, який виділяється під час проходження ділянки зниженого тиску; для відкачування рідин із високою пружністю пари (пропан, бутан тощо) за додатної висоти всмоктування з ємності, в якій тиск дорівнює пружності насиченої пари. В останньому випадку при піднятті по всмоктувальному трубопроводу рідина частково випаровується, її температура знижується, і, отже, зменшується пружність насиченої пари. Це сповільнює процес випаровування, але в насос потрапляє суміш рідини й пари;

— на невеликих автоматичних насосних станціях, наприклад для сільського водозабезпечення. Відцентрові насоси тут малоприматні, оскільки зазвичай вимагаються мала подача і великий напір, поршневі насоси дорогі, громіздкі та непридатні внаслідок важких умов експлуатації;

— у насосних установках комунального господарства, наприклад як бустерні насоси для водозабезпечення, та на автомийках. Тут є необхідними малі подачі й великі напори;

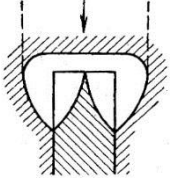
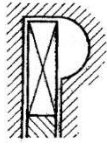
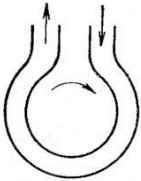
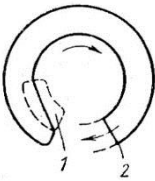
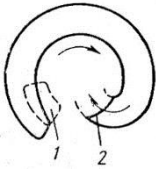
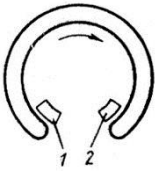
- замість водокільцевих насосів як вакуум-насоси та компресори низького тиску;
- як живильні насоси на малих допоміжних котельних установках.

У насосах закритого типу бокові канали  $I$  концентрично розміщені в торці корпусу (на периферії) і не з'єднані безпосередньо з усмоктувальним  $B$  і напірним  $H$  отворами, що також розміщені в торці корпусу, але на меншому радіусі (поблизу маточини колеса). Робоче колесо  $2$  має довгі радіальні лопаті. Такі насоси самовсмоктувальні й мають досить велику висоту всмоктування.

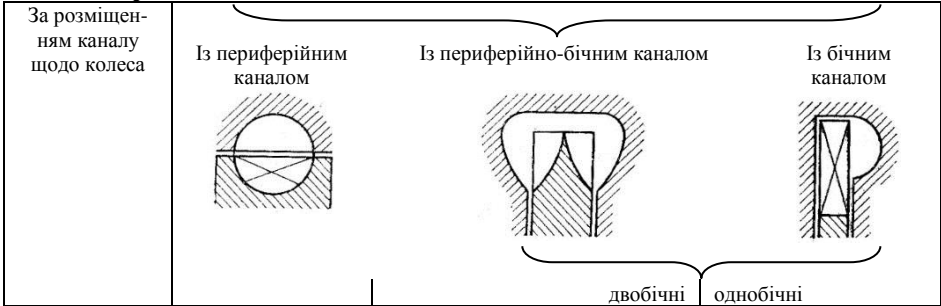
У насосах відкритого типу бокові канали  $I$  також розміщені на периферії, але всмоктувальний  $B$  і напірний  $H$  отвори безпосередньо з'єднані з цими каналами. Робоче колесо  $2$  має вигляд диска з вифрезерованими на одному чи обох торцях радіальними  $m$  або кутовими  $n$  лопатями. Іноді використовують колеса з наскрізними лопатями. Всмоктувальний і напірний отвори розділені перемичкою, утворюючи осьовий  $\delta_r$  і радіальний  $\delta_r$  зазори. У насосах загального використання  $\delta_r \approx 0,1$  мм,  $\delta_r \approx 0,2$  мм. Вихрові насоси з відкритим каналом за тих самих обертів і розмірів створюють значно більший напір, ніж насоси із закритим каналом. Однак з'єднання всмоктувального і напірного отворів із бічними каналами безпосередньо на периферії значно погіршує самовсмоктувальну здатність цих насосів.

Класифікація насосів наведена в таблиці 1.1.

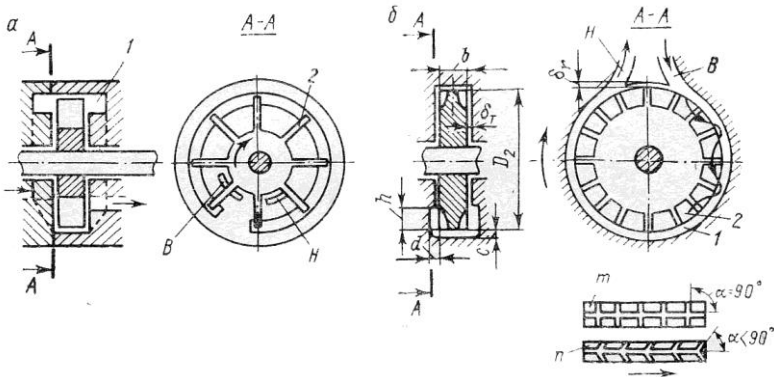
**Таблиця 1.1 – Класифікація вихрових насосів**

За типом колеса	Насоси закритого типу Рідина підводиться безпосередньо до каналу		Насоси відкритого типу Рідина підводиться до лопатей колеса на радіусі, меншому за радіус каналу	
За розміщенням каналу щодо напірного отвору	<p>Кавітаційні якості низькі</p>  <p>Кавітаційні якості низькі</p>	<p>Кавітаційні якості високі</p>  <p>Кавітаційні якості високі</p>	<p>З відкритим каналом</p> <p>Напірний отвір розміщений на тому самому радіусі, що й канал, або на більшому радіусі</p>  <p>Самовсмоктування забезпечується набірним сепарувальним ковпаком</p> <p>На суміші рідини та газу не працює</p> <p><math>\eta = 35-45 \%</math></p>	<p>З відкритим каналом</p> <p>Напірний отвір розміщений на меншому радіусі, ніж канал</p>  <p>Самовсмоктування забезпечується додатковим колесом із глухими каналами або додатковим глухим каналом.</p> <p>На суміші рідини та газу працює при послідовному та проміжному включеннях додаткового колеса або за наявності додаткового глухого каналу</p> <p><math>\eta = 30-45 \%</math></p>
			<p>З каналом, відкритим до центру</p> <p>Напірний отвір розміщений на меншому радіусі, ніж канал</p>  <p>Самовсмоктувальна здатність без додаткових пристроїв</p> <p>На суміші рідини та газу працює</p> <p><math>\eta = 27-35 \%</math></p>	<p>Із глухим каналом</p>  <p>Самовсмоктувальна здатність без додаткових пристроїв</p> <p>На суміші рідини та газу працює</p> <p><math>\eta = 20-28 \%</math></p>

**Продовження табл. 1.1**



На рисунку 1.3 наведені два основних типи вихрових насосів за типом робочого колеса: із закритим каналом (рис. 1.3 а) та з відкритим каналом (рис. 1.3 б).



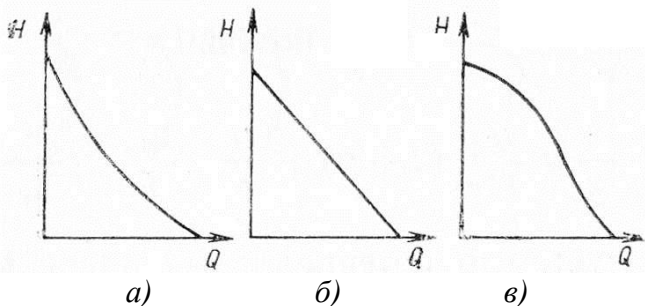
**Рисунок 1.3 – Схеми вихрових насосів:**

*a* – із закритим каналом; *б* – із відкритим каналом (*d* – глибина каналу; *c* – висота каналу; *b* – ширина колеса)

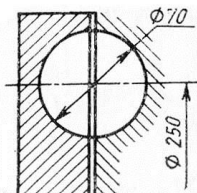
## 1.2 Вплив конструктивних елементів насоса на його характеристику

Напірні характеристики вихрових насосів можуть бути крутоспадними, прямолінійними та S-подібними (рис. 1.4). Для збільшення напору насоса необхідно вибирати форму проточної частини такою, щоб інтенсивність поздовжнього вихору була найбільшою. Для цього проточна частина насоса повинна здійснювати найменший опір поздовжньому вихору. Малий опір

поздовжньому вихору мають насоси при напівкруглому перерізі каналу та напівкруглому перерізі робочого колеса (рис. 1.5). Характеристика такого насоса прямолінійна, лопаті робочого колеса радіальні, прямокутного перерізу.



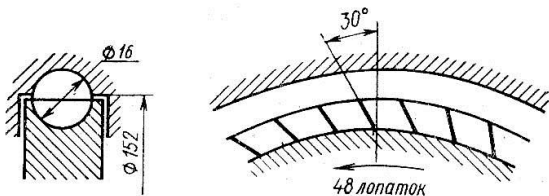
**Рисунок 1.4 – Характеристики вихрових насосів**  
*а – крутоспадна; б – прямолінійна; в – S-подібна*



**Рисунок 1.5 – Переріз  
 проточної частини  
 вихрового насоса**

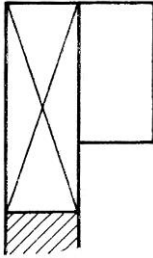
Більший напір має насос із периферійним каналом (рис. 1.6). Характеристика крутоспадна. Нахил лопатей за ходом уперед сильно збільшує колову складову швидкості на виході, що підвищує інтенсивність поздовжнього вихору і, отже, напір насоса. Насоси закритого типу з периферійним каналом найбільш перспективні як

тихохідні. В області малих коефіцієнтів швидкохідності вони мають більш високий ККД та менші габарити, ніж насоси з боковим або периферійно-боковим каналом.



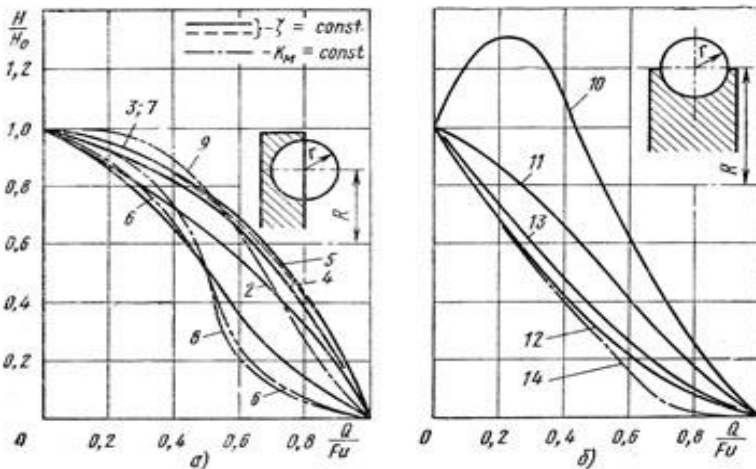
**Рисунок 1.6 – Проточна частина вихрового насоса  
 з периферійним каналом**

При великому опорі поздовжньому вихору напір насоса малий. Це відбувається за прямокутної форми перерізу каналу (рис. 1.7), великої товщини лопатей та перерізу лопатей «кутом уперед» (рис. 1.8).



**Рисунок 1.7 – Насос із перерізом каналу прямокутної форми**      **Рисунок 1.8 – Переріз лопатей «кутом уперед»**

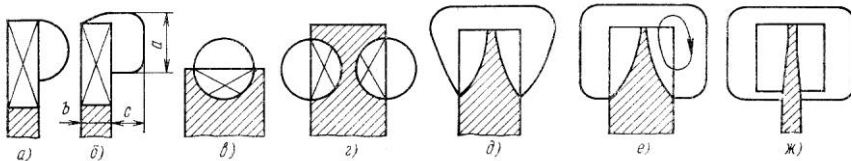
На рисунку 1.9 наведені характеристики вихрових насосів із різним співвідношенням геометричних розмірів. На сьогодні важко сформулювати умови, яким відповідає окрема характеристика, що пов'язано з впливом факторів, які важко піддаються аналізу.



**Рисунок 1.9 – Розрахункові характеристики вихрових насосів**

На рисунку 1.10 зображені основні форми проточної частини вихрових насосів. У насосах відкритого типу застосовують за малих коефіцієнтів швидкохідності канали напівкруглого перерізу (рис. 1.10 *а*), що забезпечують найменший опір поздовжньому вихору і, отже, найбільший напір. За середніх та великих коефіцієнтів швидкохідності в насосах відкритого типу застосовують канали прямокутного перерізу з округленими кутами (рис. 1.10 *б*), які за тих самих габаритів мають більшу площу перерізу і, отже, забезпечують більшу подачу, ніж канали напівкруглого перерізу. З тих самих міркувань у насосах закритого типу застосовують за малих коефіцієнтів швидкохідності канали напівкруглого перерізу (рис. 1.10 *в* і *г*), за середніх та більших коефіцієнтів швидкохідності – канали трапецеїдального (рис. 1.10 *д*) та прямокутного (рис. 1.10 *е*) перерізів з округленими кутами.

Деяке поширення в насосах закритого типу набули робочі колеса з консольними лопатями (рис. 1.10 *ж*). Перевага таких коліс – значно менше радіальне зусилля, що діє на ротор. Проте конструкція нетехнологічна, оскільки передбачає пригінку колеса до корпусу за сімома зазорами (чотирма торцевими і трьома радіальними).

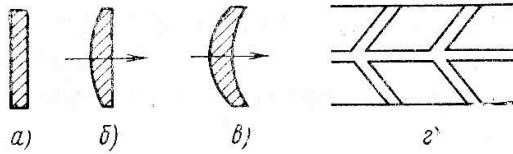


**Рисунок 1.10 – Форми перерізів проточної частини насоса**

Основні форми лопатей, застосованих у вихрових насосах, зображені на рисунку 1.11. Найбільш поширені фрезеровані лопаті прямокутного й трапецеїдального перерізів (рис. 1.11 *а* і *б*). У тихохідного насоса відкритого типу застосовують іноді литі лопаті серпоподібного перерізу, що рухаються опуклістю назад (рис. 1.11 *в*), у тихохідного насоса закритого типу – прямокутні лопаті «кутом назад» (рис. 1.11 *г*). Серпоподібні лопаті та прямокутні лопаті «кутом назад»



забезпечують менший опір поздовжньому вихору і, отже, більший напір.



**Рисунок 1.11 – Форми перерізів лопатей**

Розглянемо вплив кількості лопатей на напір насоса. У разі збільшення кількості лопатей зростають опір поздовжньому вихору внаслідок стиснення потоку лопатями та поверхні тертя лопаток, але зменшується недокручення потоку на виході з робочого колеса внаслідок скінченної кількості лопатей. За малої кількості лопатей (наприклад, восьми) напір малий унаслідок великого впливу скінченної кількості лопатей. Збільшення кількості лопатей до 24 призводить до зростання напору на оптимальних режимах унаслідок зменшення впливу скінченної кількості лопатей. У разі подальшого збільшення кількості лопатей зниження напору насоса внаслідок підвищення опору поздовжньому вихору більше, ніж зростання напору внаслідок зменшення впливу скінченної кількості лопатей, яке за великої густоти решітки колеса є незначним. Таким чином, починаючи з деякої кількості лопатей (24), напір насоса зменшується. Ця кількість лопатей є найвигіднішою.

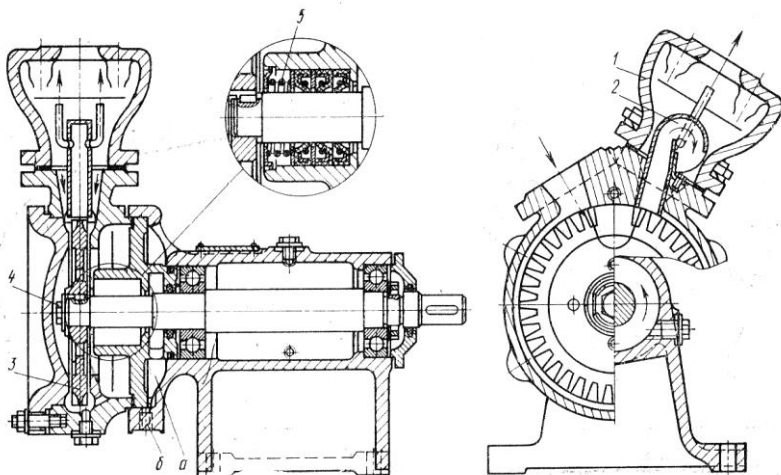
### 1.3 Конструкції насосів

Вихрові та відцентрово-вихрові насоси виконують консольними, з прохідним валом і моноблоковими.

#### **Насоси закритого типу**

На рисунку 1.12 зображений самовсмоктувальний вихровий насос закритого типу. Рідина потрапляє з підвідного патрубку безпосередньо в канал насоса. Насоси закритого типу самі не можуть працювати на повітрі й не мають самовсмоктувальної властивості. У насоса, зображеного на

рисунку 1.12, самовсмоктування забезпечується напірним сепарувальним ковпаком 1 та повітровідводом 2. Робоче колесо 3 закріплене на консолі вала. У цьому разі радіальна сила, що діє на колесо, спричиняє перекіс, який за недостатньої жорсткості вала може призвести до задирання торцевих поверхонь корпусу й колеса. Щоб уникнути такого задирання, необхідно вал виконувати якомога більш жорстким, збільшуючи його діаметр. Робоче колесо жорстко кріпиться на валу болтом 4. Таке кріплення перешкоджає притискуванню колеса потоком до корпусу і зменшує зношення насоса, якщо торцеві зазори між колесом та корпусом більші, ніж осьовий зазор у правому кулькопідшипнику. Проте водночас ускладнюється вивірення торцевих зазорів під час складання насоса. Ущільнення вала манжетне або сальникове. Стискування набивки сальника здійснюється пружиною 5. Рідина, що проходить через ущільнення, потрапляє в камеру *a*, звідси витікає в атмосферу через отвір *б*. Підшипники змащуються рідким мастилом.

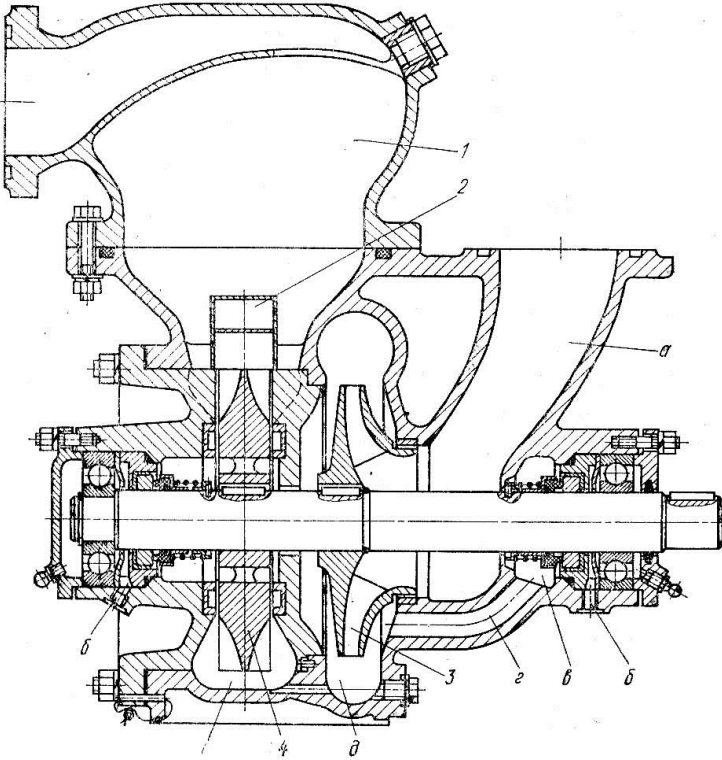


**Рисунок 1.12 – Вихровий насос закритого типу з повітряним ковпаком (самовсмоктувальний)**

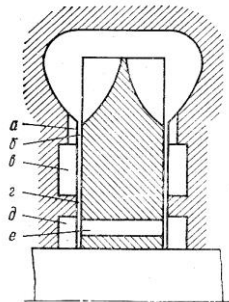
На рисунку 1.13 зображений відцентрово-вихровий самовсмоктувальний насос СЦЛ-20-24, що має два ступені:

бустерний – відцентровий, та основний – вихровий. Відцентровий ступінь забезпечує на вході у вихровий кавітаційний запас, достатній для безкавітаційної роботи. Напір надається рідині в основному у вихровому ступені. Підвід  $a$  та відвід  $d$  відцентрового ступеня спіральні. З відводу відцентрового ступеня рідина потрапляє до каналу  $e$  вихрового ступеня перевідним каналом. Самовсмоктувальна здатність насоса забезпечується напірним сепарувальним ковпаком  $1$  і повітровідводом  $2$ . Робоче колесо  $3$  відцентрового ступеня фіксується на валу стопорним кільцем. Колесо  $4$  вихрового ступеня не фіксується на валу в осьовому напрямку. Сприйняття осьового зусилля, що діє на вихрове робоче колесо, а також автоматичне встановлення колеса в середньому щодо корпусу положенні здійснюється пристроєм, зображеним на рисунку 1.14. Ущільнення вала торцеві. Камера  $в$ , у якій розміщене ущільнення підводу відцентрового ступеня, з'єднана отвором  $г$  з областю підвищеного тиску. У результаті утворюється гідравлічний затвор, що перешкоджає підсмоктуванню в підвід повітря з атмосфери. Витікання рідини через ущільнення вала відводяться в атмосферу через отвори  $б$ . Змащування кулькопідшипників консистентне.

Зрівноважувальний пристрій (рис. 1.14) складається з кільцевих канавок  $в$ , виконаних у корпусі з обох боків від колеса, сполучених пазами  $а$  і торцевими щільними ущільненнями  $б$  з областю високого тиску ступеня й лише торцевими щільними ущільненнями  $г$  – з кільцевими пазами  $д$ , що з'єднуються між собою розвантажувальними вікнами  $е$ .



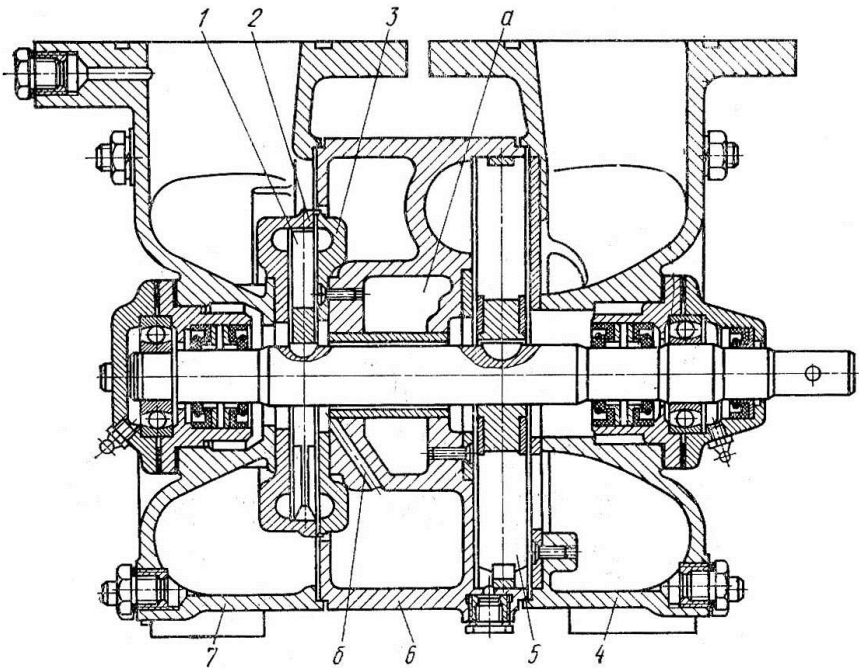
*Рисунок 1.13 – Насос СЦЛ-20-24*



*Рисунок 1.14 – Пристрій для зрівноважування осьової сили на робочому колесі в багатоступінчастому або відцентрово-вихровому насосі*

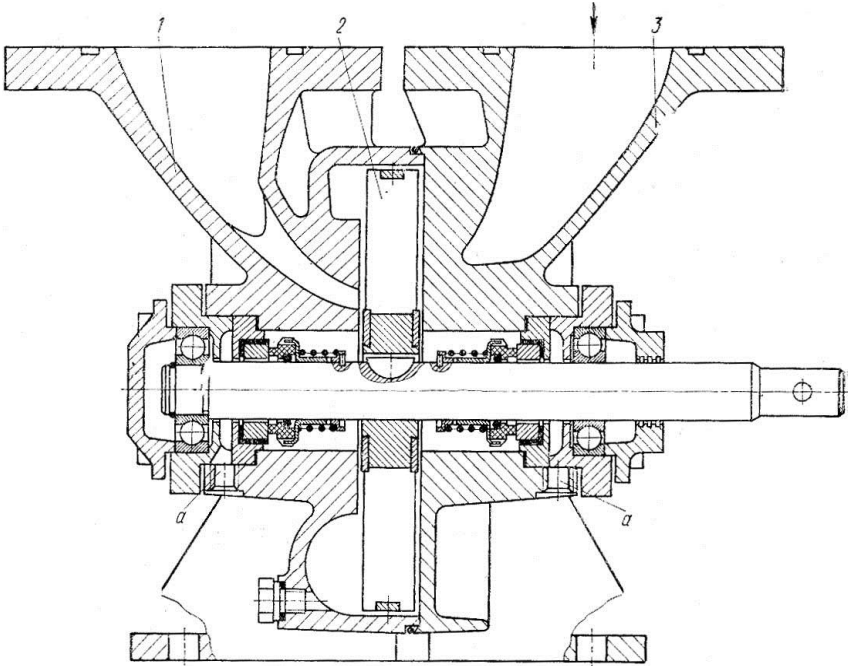
### ***Насоси відкритого типу***

На рисунку 1.15 зображений одноступінчастий самовсмоктувальний насос СВН-80. Канал насоса відкритий. За такої форми каналу насос не є самовсмоктувальним. У насоса СВН-80 самовсмоктування забезпечується завдяки додатковому ступеню з глухими каналами. Таким чином, насос складається з основного ступеня з робочим колесом 5 і додаткового ступеня з робочим колесом 1. У період самовсмоктування додатковий ступінь відсмоктує повітря з центральної частини колеса основного ступеня через внутрішню кільцеву камеру *a*. Додатковий ступінь підключений паралельно основному. Така схема є недосконалою, оскільки під час роботи на рідині утворюється зворотний потік через додатковий ступінь, що сильно знижує ККД. Крім того, насос не може працювати на суміші рідини і газу. Підвід та відвід насоса кільцеві. Корпус насоса складається із всмоктувальної 4, проміжної 6 і напірної 7 секцій, стягнутих шпильками. Додатковий ступінь має самостійний корпус, що складається з камери 2, закріпленої на напірній секції, та кришки 3, яка кріпиться до проміжної секції. За такої конструкції важко досягти одночасного ущільнення стику між напірною і проміжною секціями та стику між камерою і кришкою додаткового ступеня. Найменша неточність у виготовленні призводить до того, що внутрішній стик часто виявляється неущільненим. Це призводить до різкого погіршення самовсмоктувальної властивості.



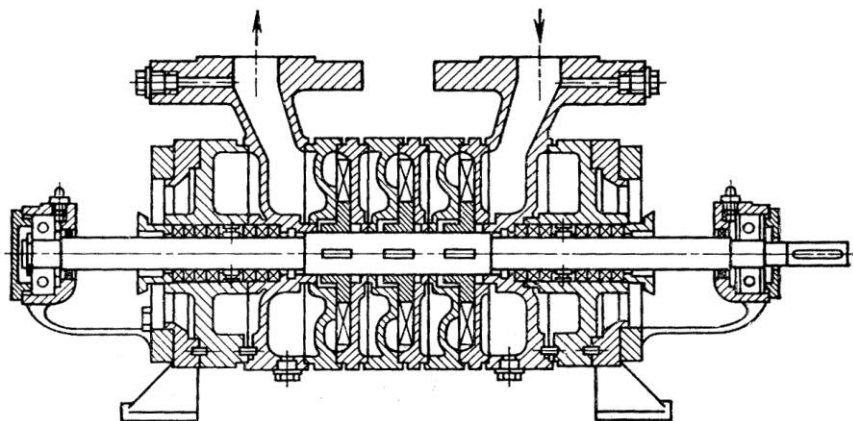
**Рисунок 1.15 – Насос СВН-80**

На рисунку 1.16 зображений одноступінчастий самовсмоктувальний насос СВН-80А. Канал насоса відкритий. Самовсмоктування забезпечується завдяки додатковому глухому каналу. Такий спосіб забезпечення самовсмоктування дає можливість спростити конструкцію насоса. Корпус складається із всмоктувальної 3 та напірної 1 секцій. Робоче колесо 2 має таку саму конструкцію, форму і кількість лопаток, що й колесо насоса СВН-80. Ущільнення вала торцеві. Рідина, що проходить через ущільнення, потрапляє до камер, які відділяють ущільнення від підшипників, а через свердлення *a* зливається у атмосферу. Підвід насоса конфузорний тангенціальний, що дозволяє підвищити кавітаційні якості насоса. Відвід дифузорний, що має менший гідравлічний опір, ніж кільцевий. Змащування підшипників консистентне.



**Рисунок 1.16 – Насос СВН-80А**

На рисунку 1.17 зображений багатоступінчастий самовсмоктувальний вихровий насос. Самовсмоктувальна здатність забезпечується додатковим глухим каналом, розміщеним лише у вихідному ступені насоса. Підводи та відводи всіх ступенів кільцеві. Ущільнення вала сальникове або торцеве. Насос має секційну конструкцію. Його корпус складається із всмоктувальної, напірної та проміжних секцій, що мають різні в площинах, перпендикулярних до осі вала. Секції стягуються шпильками. Робочі колеса, посаджені на вал, мають вільне осьове переміщення.



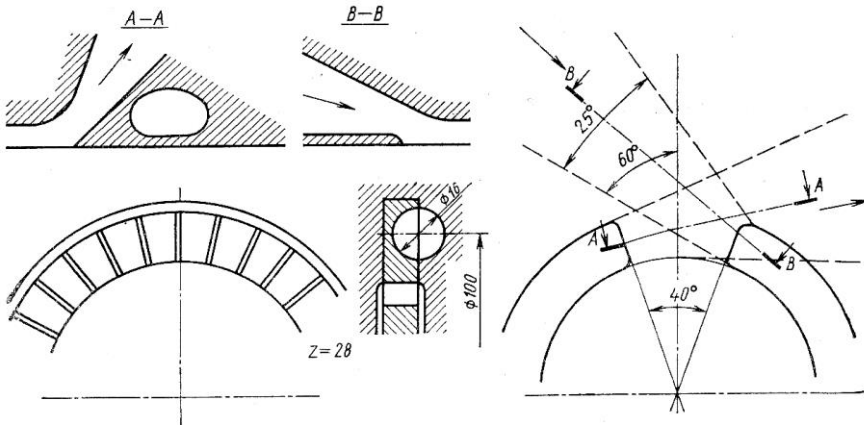
*Рисунок 1.17 – Багатоступінчастий самовсмоктувальний насос*

#### **1.4 Робочий процес вихрових турбін**

Вихрові насоси є оборотними гідравлічними машинами і можуть працювати в турбінному режимі. Отже, їх можна використовувати як гідравлічні двигуни. У цьому разі рідина під тиском підводиться через вхідний патрубок у канал, проходить по ньому і надходить у вихідний патрубок. Проходячи з великою швидкістю каналом, рідина захоплює за собою колесо в обертальний рух.

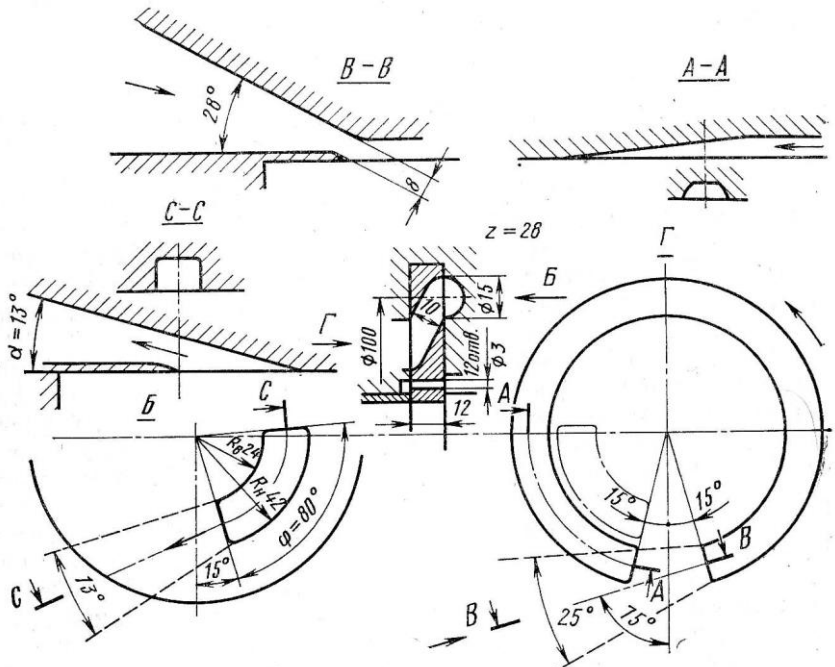
Вихрові турбіни, як і вихрові насоси, можуть бути закритого й відкритого типів. У турбінах закритого типу (рис. 1.18) вихідний патрубок з'єднаний із каналом, і рідина відводиться з каналу безпосередньо у вихідний патрубок. У турбінах відкритого типу (рис. 1.19) вихідний патрубок з'єднаний із вихідним вікном, розміщеним на радіусі, меншому від радіуса каналу. Щоб перейти з каналу у вихідний патрубок, рідина повинна пройти через робоче колесо. У цьому разі швидкість рідини зменшується. Це може підвищити кавітаційні якості.



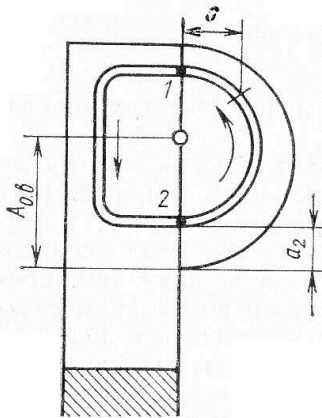


**Рисунок 1.18 – Проточна частина вихрової турбіни закритого типу**

Щоб рідина, проходячи через канал, захоплювала за собою робоче колесо, її колова швидкість повинна бути більшою за колову швидкість колеса. Водночас виникає динамічна неврівноваженість потоку, що призводить до утворення кільцевих течій (поздовжній вихор). Розглянемо робочий процес турбіни з бічним каналом. На частинки рідини в колесі та каналі діють відцентрові сили. Відцентрові сили в каналі більші, ніж у колесі, оскільки тут більша колова швидкість рідини. Унаслідок різниці відцентрових сил виникає поздовжній вихор, напрям якого зображено на рисунку 1.20. Рідина з каналу потрапляє в робоче колесо по його периферії і виходить із нього на меншому радіусі. Колова швидкість рідини в каналі більша за колову швидкість робочого колеса, тому під час проходження рідини через колесо зменшуються її швидкість і момент кількості руху. У результаті на лопатях колеса виникають сили, що надають йому обертання.



**Рисунок 1.19 – Проточна частина вихрової турбіни відкритого типу**



**Рисунок 1.20 – Поздовжній вихор**

## Контрольні питання до розділу 1

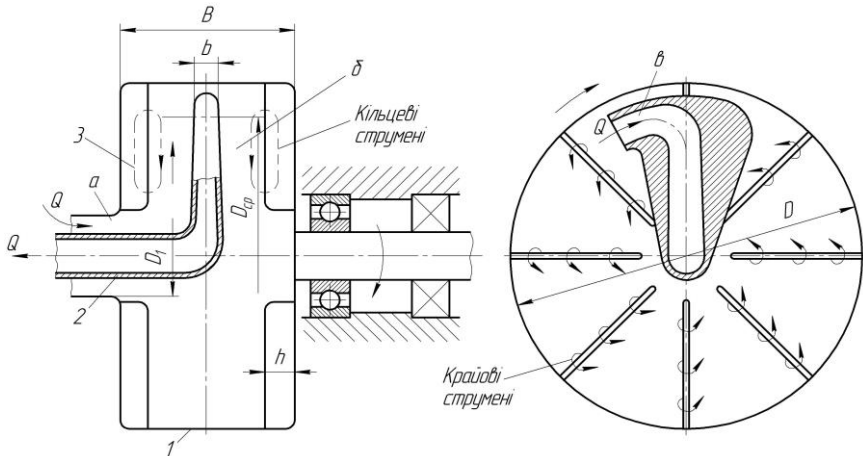
- 1 Галузі застосування вихрових насосів.
- 2 Назвіть основні переваги та недоліки вихрових насосів порівняно з відцентровими.
- 3 Для перекачування якого типу рідин придатні вихрові насоси?
- 4 Чим відрізняється напірна характеристика вихрового насоса від напірної характеристики відцентрового?
- 5 Які існують основні конструктивні схеми вихрових насосів?
- 6 Наведіть класифікацію вихрових насосів.
- 7 Яким чином впливає форма перерізу проточної частини вихрового насоса на його характеристику?
- 8 Опишіть особливості конструкції вихрових насосів закритого та відкритого типів.
- 9 За рахунок чого відбувається самовсмоктування у вихрових насосах?
- 10 Опишіть робочий процес вихрової турбіни.

## Розділ 2

### Черпакові насоси

#### 2.1 Робочий процес

Основними робочими органами черпакового насоса є обертальний корпус *1* та нерухомий черпак *2* (рис. 2.1). Рідина з витратою  $Q$  підводиться циліндричним каналом *a* до корпусу *1* і починає обертатися разом із ним. На обох торцевих внутрішніх стінках корпусу виконані радіальні лопатки, які служать для підвищення інтенсивності закручення потоку.



**Рисунок 2.1 – Схема руху рідини в черпаковому насосі**

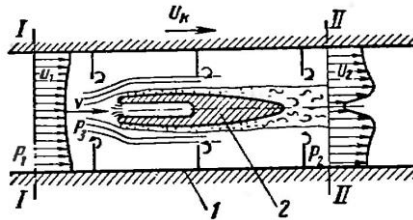
Передавання обертання центральній масі рідини здійснюється шляхом обміну кількістю руху між рідиною, що сходиться із лопаток, та рідиною, яка міститься в міжлопатевому зазорі  $\delta$ .

Обертання рідини в зазорі  $\delta$  можливе лише за умови деякої різниці колових швидкостей корпусу і самої рідини.

У зазорі  $\delta$  рідина дещо відстає від лопатей. Вона гальмується внаслідок надходження нових порцій через вхідний патрубок та опір черпака *2*, розміщеного в міжлопатевому зазорі. Оскільки рідина завжди відстає від лопатей, обмін

кількістю руху продовжується постійно, поки обертається корпус.

Колові швидкості  $u$  по ширині корпусу розподіляються так, що найбільші будуть біля стінок корпусу  $I$ , найменші – в його середині в площині розміщення черпака  $2$  (рис. 2.2).



**Рисунок 2.2 – Схема обтікання профілю черпака в обертовому корпусі і розподілення швидкостей у потоці**

Перед черпаком тиск  $p_1$  більший, ніж за ним. Тиск усередині корпусу зростає пропорційно квадрату колової швидкості. Отже, біля стінки його величина більша, ніж у середній частині корпусу. Відповідно до такого розподілу швидкостей і тисків на лопатях виникнуть кільцеві течії та утворяться вихрові джгути, які здійснюють обмінний процес, описаний вище.

У результаті виникнення кільцевих течій радіальні швидкості рідини розподіляться так, що найбільші будуть біля стінки, а найменші – в середині корпусу.

Відбір рідини через відповідний канал  $v$  черпака викликає спрямований радіальний потік від центра до периферії корпусу.

Вхідний отвір відповідного каналу  $v$  розміщують у зоні найбільших тисків  $p_1$  і швидкостей  $v$  для середньої частини корпусу (див. рис. 2.1).

## 2.2 Галузі застосування

Черпакові насоси дозволяють перекачувати високотемпературні розчини, що кристалізуються, рідини з невеликою кількістю домішок, хімічно активні речовини.

Одна з особливостей черпакових насосів полягає у відсутності тертьових і швидко зношуваних деталей. Крім того, вони зручно компонуються з високообертвовим приводом (наприклад, із турбіною).

У деяких випадках, коли не вимагаються специфічні характеристики об'ємного насоса, гвинтові насоси можна замінити на високообертвові черпакові. Така заміна приведе до зменшення габаритних розмірів установки у 2–3 рази завдяки усуненню редуктора, зменшить вагу і збільшить термін служби агрегата.

### 2.3 Вплив геометрії проточної частини на характеристику насоса

На рисунку 2.3 наведена характеристика черпакового насоса, випробуваного за двох частот обертання ротора: 2 000 об/хв і 2 500 об/хв, переведених на частоту 2 900 об/хв.

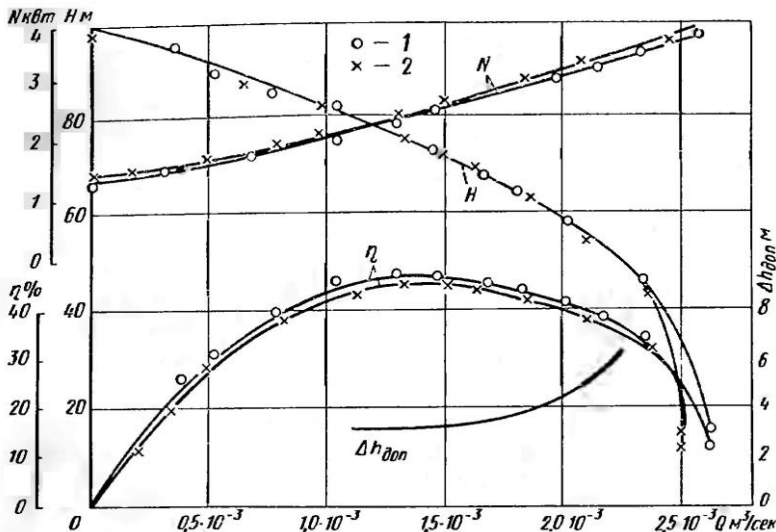
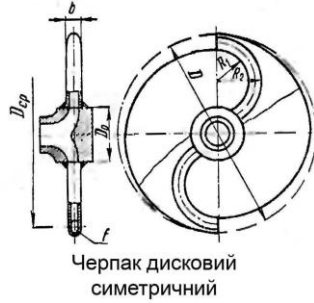
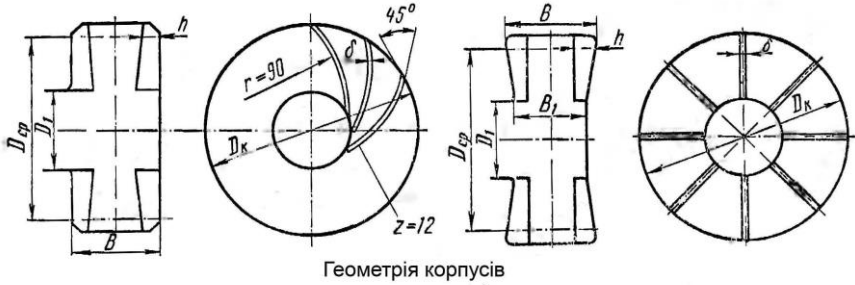


Рисунок 2.3 – Характеристика черпакового насоса

На рисунку 2.4 наведені варіанти геометрії проточної частини та черпаків. Зовнішня форма черпака впливає в

основному на потужність насоса. Втрати профільного опору залежать від довжини профілю  $l$  на дузі кола діаметром  $D_{сер}$ , що відповідає положенню входу у відповідний канал, та від товщини  $b$  профілю.



**Рисунок 2.4 – Геометрія корпусів та черпаків**

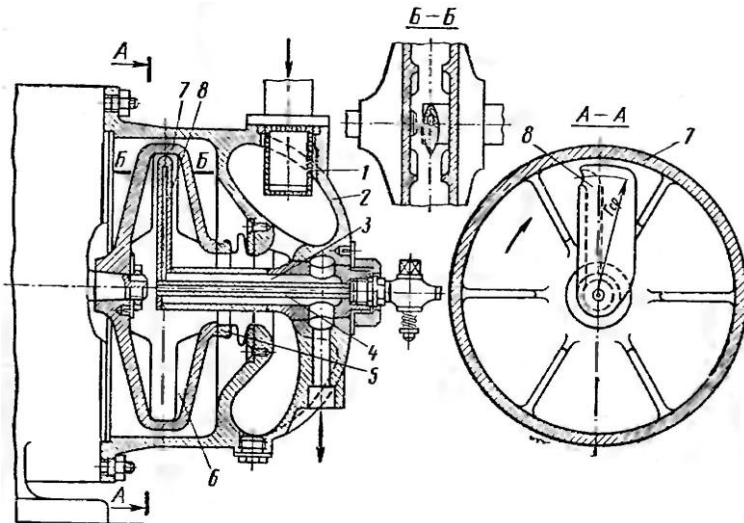
## 2.4 Конструктивні схеми насосів

На рисунку 2.5 наведений моноблоковий черпаковий насос, призначений для перекачування малов'язких палив і

легкокиплячих рідин. Насос складається з кожуха з напівспіральною підводом 2, обертального корпусу 7 та черпака 8. Рідина надходить у корпус, закручується радіальними лопатями 6 та спрямовується до його периферії. Звідти вона потрапляє в отвір відповідного каналу черпака та по осевій трубі 3 відводиться в нагнітальний трубопровід. Ущільнення торцевого типу 5 лише одне і розміщене з боку всмоктування на малому діаметрі входу. Для видалення повітря, наявність якого в рухомому корпусі призводить до зменшення напору та витрати насоса, передбачена трубка 4 з двоходовим краном.

Для запобігання засміченню відповідного каналу та виходу з ладу торцевого ущільнення на вході в напівспіральний відвід установлений сітчастий фільтр 1. Двигун та його підшипники захищені від парів перекачуваної рідини манжетним ущільненням із хімічно стійкої гуми.

Рухомий корпус відливають і балансують. Черпак виготовляють литтям або штампуванням із двох половин, які зварюють між собою та з відповідною трубою.

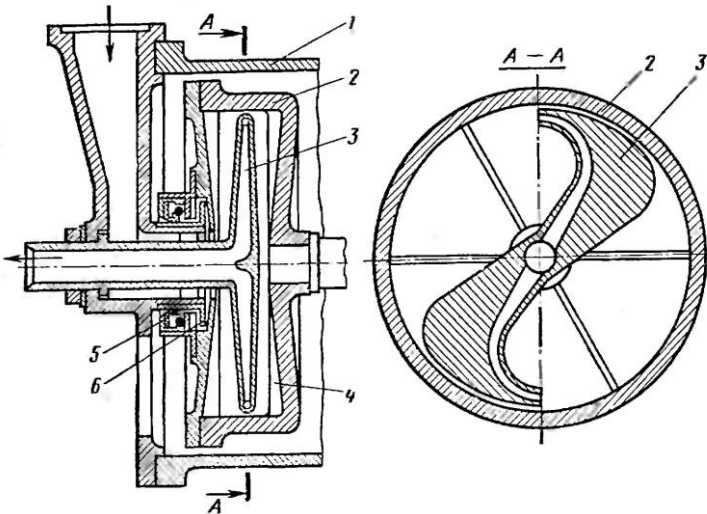


*Рисунок 2.5 – Моноблоковий черпаковий насос*

На рисунку 2.6 наведений черпаковий насос, закріплений на опорному стояку, призначений для перекачування



малов'язких палив. У цьому насосі рухомий корпус 2 розширений до області входу у відвідний канал; між лопатками 4 корпусу та черпаком 3 є великі зазори, що знижують гідравлічний опір у разі обтікання черпака і підвищують ККД, майже не змінюючи тиску, створюваного насосом. Ущільнення 5 комбінованого типу більш надійне за великих швидкостей обертання ротора. Воно складається з манжети та імпелера. Манжета є запірним органом під час стояння, а імпелер – під час роботи насоса. Для вирівнювання тиску на вході в насос із тиском, що передається на імпелер, на кільцевій пластині б є ребра. Таке ущільнення дає можливість скоротити довжину консолі, на якій кріпиться черпак. Огороджувальний кожух 1 кріпиться до фланця опорного стояка.



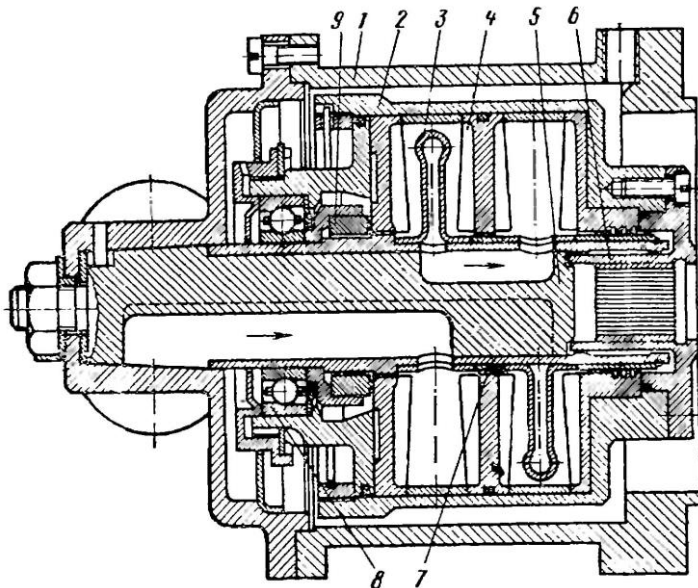
**Рисунок 2.6 – Черпаковий насос із симетричною стосовно осі формою черпака**

Форма черпака виключає радіальні навантаження на корпус насоса, а дифузорний відвідний канал зменшує втрати швидкісної енергії на виході з насоса і збільшує напір та гідравлічний ККД. Симетричне розміщення профілів черпака погіршує механічний ККД, водночас профільний опір зростає вдвічі порівняно з черпаком несиметричного типу.

Коефіцієнт швидкохідності насосів цього типу не перевищує 2–2,5. Отже, їх застосовують за тих самих подач і напорів, що й насоси об'ємного типу. Проте черпакові насоси з коефіцієнтами швидкохідності менше ніж 10 мають низький ККД. Для насосів невеликих потужностей це особливого значення не має внаслідок малої абсолютної величини втрат. Але в разі збільшення потужності насоса вимоги до його економічності підвищуються, необхідно збільшувати швидкість обертання ротора, що одночасно зменшує й установлену потужність привода.

На рисунку 2.7 наведений двоступеневий насос із параметрами: напір – 1 850 м, подача – 3,6 м<sup>3</sup>/год., частота обертання ротора – 35 000 об/хв, температура робочої рідини – від – 50 до +130 °С, ККД – 60 %.

Насос призначений для перекачування малов'язких палив або рідких металів: натрію, калію, літію.



*Рисунок 2.7 – Двоступеневий черпаковий насос*

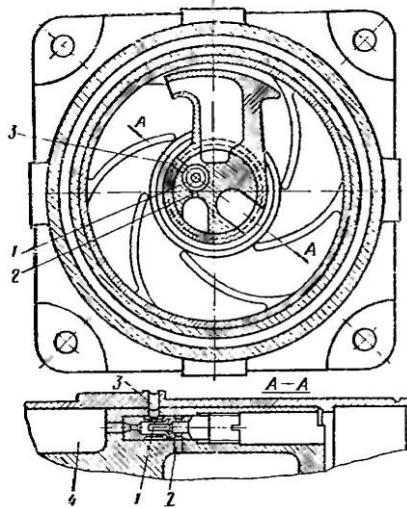
Насос складається з обертового циліндричного корпусу 2 з двома камерами, в яких розміщені два нерухомих черпаки 3

сигароподібної форми (по одному в кожній камері). Підведення та відведення перекачуваної рідини здійснюється осьовими каналами нерухомої консолі 5, закріпленої на фланці захисного кожуха 1 насоса. Задня опора рухомого корпусу – гідродинамічний підшипник ковзання 6, що працює на перекачуваній рідині.

Передня опора, що сприймає осьове навантаження, – кульковий або роликівий підшипник 8. Ущільнення 9 зовнішньої щілини – між рухомим корпусом та консоллю насоса – торцевого типу. Внутрішнє ущільнення 7 – щілинне або лабіринтове.

У цьому насосі зрівноважені не лише осьові, а й радіальні сили завдяки симетричному щодо осі розміщенню черпаків. Сигароподібна форма черпака в поєднанні з лопатками 4 корпусу, відігнутими назад, збільшує гідравлічний ККД. Насос має високі економічні якості за низького коефіцієнта швидкохідності, близького до 25.

Двоступеневий насос, наведений на рис. 2.8, відрізняється від розглянутого вище спеціальним пристроєм,



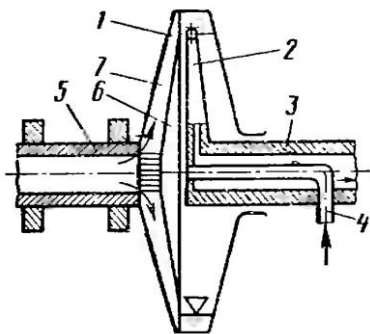
**Рисунок 2.8 – Двоступеневий черпаковий насос з ежекційним пристроєм**

передбаченим для видалення повітря, накопичуваного в центральній частині рухомого корпусу під час роботи насоса. Пристрій складається з ежектора 1, розміщеного в статорній частині насоса, і працює за рахунок рециркуляції частини перекачуваної рідини через отвір 2 з останнього ступеня насоса в усмоктувальну частину 4.

У результаті відсмоктування повітря з центральної частини корпусу через отвір 3 покращуються характеристики черпакового насоса. Ежекторний пристрій особливо ефективний при перекачуванні рідин із високою пружністю парів.

Для зниження механічних втрат та підвищення ККД розроблена спеціальна конструкція черпакового насоса (рис. 2.9).

Насос складається з рухомого корпусу 1, насадженого на порожнистий вал 5, та нерухомого черпака 2, закріпленого на порожнистій консолі 3.



**Рисунок 2.9 – Черпаковий насос  
зі зменшеними профільними  
втратами**

Рухомий корпус має ребра 7 лише з одного боку, там, де перекачувана рідина входить у нього. Від іншої частини корпусу ребра відгороджені ввігнутою стінкою 6. У центральній частині корпусу є трубка 4 підведення повітря для регулювання положення нижньої межі рідинного кільця, позначеного знаком ▽. Рідина засмоктується

через порожнистий вал у частину рухомого корпусу з ребрами і спрямовується до його периферії, звідти потрапляє в отвір відвідного каналу та відводиться через порожнисту консоль.

Більша частина черпака не занурена в рідину, тому втрати профільного опору зменшуються, а ККД зростає. Проте цей насос має й недоліки: при частковому заповненні рухомого корпусу перекачуваною рідиною знижується його напір.

Із розглянутих конструкцій деяких черпакових насосів можна зробити висновок, що їх застосовують там, де є необхідними високі напори й малі подачі. У цих умовах роботи вони мають більш високий ККД, ніж відцентрові насоси. Крім того, черпакові насоси мають ряд позитивних якостей конструктивного характеру. Вони не мають внутрішніх ущільнень, а зовнішнє ущільнення розміщується на всмоктувальному боці й на малому діаметрі.

Моноблокова конструкція насоса дуже зручна завдяки розміщенню ущільнення на рухомому корпусі з протилежного боку від двигуна.

Водночас витікання перекачуваної рідини через ущільнення відбувається не в атмосферу, а в кожух насоса, звідти може бути відведена в спеціальну ємність. Це дуже важливо при перекачуванні хімічно активних рідин.

При одно- та двоступеневому виконанні насоса осьові сили повністю зрівноважуються, за винятком сили, що діє на торець консолі. Проте ця сила відіграє навіть позитивну роль, фіксуючи ротор у певному положенні.

Радіальні сили в одноступеневій конструкції черпакового насоса повністю зрівноважуються при симетричній щодо осі вала формі черпака, а у двоступеневій – при симетричному стосовно осі розміщення черпаків.

Проста конструкція деталей насоса і відсутність торцевих зазорів із жорсткими допусками полегшують його виготовлення і складання й підвищують надійність експлуатації. Форма рухомого корпусу дозволяє застосувати антикорозійне покриття або виготовити його з неметалевих матеріалів. Черпак насоса може бути виготовлений із металу або пластмаси методом точного лиття, пресуванням, штампуванням та механічним обробленням.

## **Контрольні питання до розділу 2**

- 1 Як здійснюють робочий процес черпакового насоса?
- 2 Назвіть основні конструктивні елементи черпакового насоса.
- 3 Назвіть галузі застосування черпакових насосів.
- 4 Переваги та недоліки вихрових насосів порівняно з насосами інших типів.
- 5 Яким чином впливає геометрія проточної частини на характеристику черпакового насоса?
- 6 Опишіть основні конструктивні схеми черпакових насосів.
- 7 Яким чином можна зменшити профільні витрати в черпаковому насосі?
- 8 За якими технологічними процесами виготовляють деталі черпакових насосів?

## Розділ 3 Струминні насоси

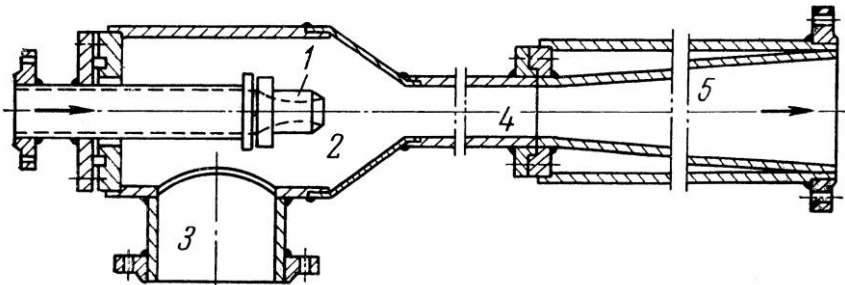
### 3.1 Принцип дії струминного насоса

Гідроструминним насосом називається динамічний насос, в якому перекачуване (пасивне) середовище (рідина, газ або суміш рідини з газом чи твердими частинками) переміщається зовнішнім потоком (струменем) робочої (активної) рідини. Енергія від одного потоку рідини до іншого передається силами, що діють на поверхні робочого струменя.

Для забезпечення змішування активного і пасивного середовищ та їх подальшого спільного транспортування необхідно, щоб активна (робоча) рідина мала більш високий тиск  $p_p$ , ніж тиск  $p_n$  низьконапірного (пасивного) середовища.

Суміш середовищ після апарата буде мати тиск  $p_c$ , що є проміжним між  $p_p$  і  $p_n$ , тобто  $p_n \leq p_p \leq p_c$ .

Конструктивна схема струминного насоса наведена на рисунку 3.1.



*Рисунок 3.1 – Струминний насос*

Робоча рідина (вода, пара, газ) витікає з високою швидкістю через сопло 1 у приймальну камеру 2. Струмінь робочої рідини в приймальній камері стикається з перекачуваною рідиною, що надходить по трубі 3. Завдяки тертю та імпульсному обміну на поверхні струменя в

приймальній камері відбуваються захоплення та переміщення рідини, яка надходить по трубі 3 до камери змішування 4 і далі – до кінчного дифузора 5. У камері змішування відбувається обмін імпульсами між робочою та перекачуваною рідинами; у дифузори відбувається процес перетворення кінетичної енергії на потенціальну. З дифузора рідина надходить до напірного трубопроводу.

У промисловості поширені два типи струминних апаратів: водоструминні насоси і пароструминні компресори. У водоструминних машинах робочим середовищем є вода, в пароструминних – пара. Спосіб дії обох видів машин однаковий за суттю, відмінність у робочому процесі виникає внаслідок різниці властивостей робочих середовищ.

### **3.2 Сфера застосування струминних насосів**

Широке використання гідроструминних апаратів зумовлене такими перевагами:

- високою самовсмоктувальною здатністю і можливістю перекачування рідин, газів, газорідинних сумішей, гідросумішей, що містять тверді включення, агресивних середовищ;

- відсутністю рухомих деталей, простотою пристрою;

- малими габаритними розмірами і масою, можливістю розміщення у важкодоступних місцях;

- простотою регулювання подачі і напору.

Гідроструминні насоси мають й істотні недоліки:

- відсутність автономного привода, необхідність використання для привода зовнішнього джерела напірної рідини;

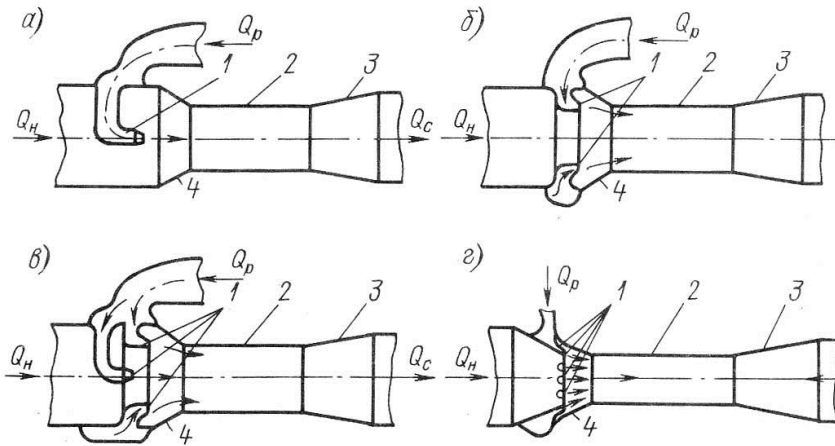
- низький ККД самого гідроструминного насоса, що не перевищує в кращих конструкціях 0,35–0,4;

- безповоротне скидання великої кількості рідини, використовуваної як робоче (активне) середовище.



### 3.3 Конструкції струминних насосів

Схеми струминних насосів досить різноманітні. На рисунку 3.2 наведено схеми найбільш відомих і поширених конструкцій нерегульованих гідроструминних насосів, а на рисунку 3.3 – гідроструминних насосів із регульованими геометричними параметрами, причому регулювання здійснюється за рахунок зміни площі перерізу робочого (активного) сопла або площі поперечного перерізу камери змішування (горловини). Незважаючи на різноманітність конструкцій, у більшості струминних насосів можна виділити такі елементи: активне (робоче) сопло, камеру змішування (горловину), дифузор, вхідну ділянку для пропускання пасивного потоку, яку виконують зазвичай у вигляді конфузора.

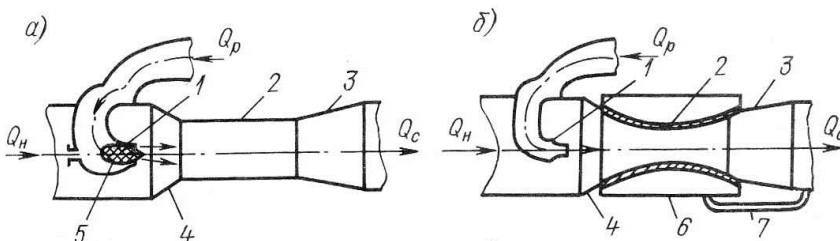


**Рисунок 3.2 – Схеми нерегульованих гідроструминних насосів:**

- а – із центральним соплом; б – із кільцевим соплом; в – із центральним і кільцевим соплами; г – багатосопловий;  
1 – сопло; 2 – камера змішування; 3 – дифузор; 4 – конфузор*

Робоче кінцеве сопло (насадок) в основному встановлюють співвісно (по центру) з камерою змішування (рис. 3.2 а, 3.3), а також у вигляді кільця, розміщеного по периферії камери змішування (рис. 3.2 б), або комбіновано

(рис. 3.2 в). У деяких випадках застосовують багатосоплові гідроструминні апарати (рис. 3.2 г). Площина зрізу активного сопла (сопел) повинна або знаходитись у вхідному перерізі камери змішування або бути висунутою з нього проти течії на деяку відстань (зазвичай не більше ніж на один – два діаметри сопла).



**Рисунок 3.3 – Схеми гідроструминних насосів із регульованими геометричними параметрами:**

*а* – із регульованою площею вихідного перерізу сопла; *б* – із регульованою площею поперечного перерізу камери змішування;  
 1 – сопло; 2 – камера змішування; 3 – дифузор; 4 – конфузор;  
 5 – «голка» для регулювання площі вихідного перерізу сопла;  
 6 – додаткова порожнина для зміни площі поперечного перерізу камери змішування; 7 – трубопровід для подавання рідини у камеру 6

### 3.4 Установки з гідроструминними і лопатевими насосами

Спільне використання гідроструминних і лопатевих насосів дозволяє створити широкий спектр автономних установок різного призначення, що істотно розширюють можливості використання цих насосів. Під час спільного використання з іншими типами насосів гідроструминні апарати дозволяють:

– відкачувати рідину відцентровими насосами, розміщеними на поверхні землі, з глибоких шахт, свердловин, колодязів;

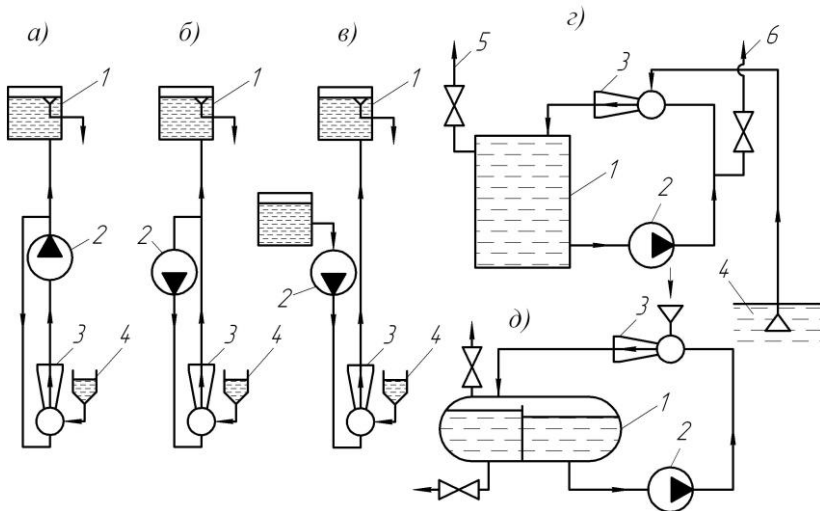
- підвищувати допустиму висоту всмоктування відцентрових насосів (підвищувати кавітаційний запас) під час їх роботи на підігрітих, перегрітих і легкокиплячих рідинах;
- транспортувати з важкодоступних місць корозійні, отруйні та інші забруднені рідини;
- змінювати в широких межах робочі й кавітаційні характеристики відцентрових, вихрових та інших типів насосів (збільшувати залежно від необхідності створюваний насосами напір або подачу);
- здійснювати вакуумне водовідливання і водозниження як на будівництві, так і під час постійного дренажу споруд;
- відкачувати повітря з усмоктувальних трубопроводів і внутрішніх порожнин насосів, що не мають властивості самовсмоктування перед їх запуском, а також постійно підтримувати насоси «під заливом» у готовності до запуску;
- змішувати між собою і розчиняти різні рідини, гази й тверді речовини тощо.

На рисунку 3.4 наведені схеми деяких установок із лопатевими і гідроструминними насосами.

Установка, зображена на рисунку 3.4 *a*, призначена для відкачування рідини з великої глибини відцентровим насосом, розміщеним на поверхні землі. Відцентровий насос 2 подає рідину в бак 1, потім – споживачеві. Одночасно частина рідини подається відгалуженням від напірного трубопроводу насоса в сопло гідроструминного насоса 3, розміщеного або під рівнем перекачуваної рідини, або на певній висоті щодо її поверхні. Проходячи через сопло гідроструминного насоса, робоча рідина підсмоктує рідину з резервуара 4 і подає її в усмоктувальний патрубок відцентрового насоса. Далі цикл роботи повторюється.

Таким чином, гідроструминний насос у цій установці відіграє роль бустера, що приводиться в дію струменем рідини, яку створює відцентровий насос. Оскільки частина витрати рідини, перекачуваної відцентровим насосом, постійно циркулює через гідроструминний насос, подача рідини в бак 1 менша, ніж подача насоса. Проте це дозволяє збільшити загальний напір установки та підіймати рідину з глибини, що в

декілька разів перевищує допустиму вакуумметричну висоту всмоктування відцентрового насоса 2.



**Рисунок 3.4 – Приклади схем установок із гідроструминними і лопатевими насосами:**

1 – бак; 2 – відцентровий насос; 3 – гідроструминний насос;  
4 – резервуар (джерело); 5, 6 – напірний трубопровід

Установка, схема якої наведена на рисунку 3.4, б, також призначена для відкачування рідини насосом, розміщеним на поверхні землі, з глибини, що перевищує допустиму вакуумметричну висоту всмоктування відцентрового насоса. Відмінність цієї установки від установки на рисунку 3.4 а полягає в схемі підключення насоса 2. У цьому разі цей насос усмоктувальним патрубком підключений до бака 1. Уся витрата рідини, перекачуваної насосом 2, подається в робоче сопло гідроструминного насоса 3. Гідроструминний насос підсмоктує рідину з резервуара 4 і подає сумарний потік у бак 1. Із цього бака частина рідини надходить до споживача, а інша – повертається на циркуляцію в насос 2. Всмоктувальний трубопровід відцентрового насоса 2 і трубопровід від гідроструминного насоса 3 можна з'єднати між собою, як це показано на рисунку 3.4 б штриховою лінією. Тоді трубопровід

від гідрострумінного насоса до бака стає непотрібним. Циркуляційна витрата рідини буде відразу повертатися у відцентровий насос.

Установка на рисунку 3.4 *в* призначена для відкачування отруйних або агресивних рідин із великої глибини та з важкодоступних місць. У зв'язку з тим, що після змішування робочої рідини, яка подається насосом 2, з рідиною, відкачуваною гідрострумінним насосом 3 з резервуара 4, суміш також стає отруйною (агресивною), циркуляція рідини в установці не передбачена, і вся рідина спрямовується в резервуар 1.

Установки на рисунку 3.4 *б, в* можуть використовуватися під час водозниження з ежекторними голковими фільтрами. У цьому разі гідрострумінний насос (ежектор) є конструктивною частиною голкового фільтра, що заглиблюється в ґрунт на необхідну глибину. За допомогою ежектора в ґрунті створюється вакуум, що сприяє інтенсивному відкачуванню води. У процесі зниження рівня води з ґрунту в голковий фільтр починає підсмоктуватися повітря. Тому використовувати установку за рисунку 3.4 *а* для водозниження поєднано з голковими фільтрами не є можливим, оскільки повітря, потрапляючи з ежектора 3 у відцентровий насос 2, може призвести до зриву його роботи та виникнення в системі нестационарного процесу (гідравлічного удару). Для запобігання цьому між відцентровим і гідрострумінним насосами можна встановити роздільний резервуар.

Установка, схема якої наведена на рисунку 3.4 *г*, може виконувати ряд функцій. Насамперед її можна використовувати як вакуумну водовідливну установку. У процесі експлуатації насоса 2 вона забирає рідину з бака 1 і подає її в робоче сопло гідрострумінного насоса 3. Гідрострумінний насос створює необхідне для засмоктування рідини з резервуара 4 розрідження. Підсмоктувана гідрострумінним насосом рідина разом із робочою подається в бак 1. Рідину із системи можна відводити двома способами.

Першим способом рідина після наповнення бака 1 буде відводитися трубопроводом 4. У цьому разі тиск у трубопроводі 4 дорівнює тиску, створюваному гідроструминним апаратом 3. Цей тиск передається в усмоктувальний патрубок насоса 2, внаслідок цього зростає тиск біля сопла гідроструминного насоса 3, та відповідно покращуються умови роботи гідроструминного насоса порівняно з його встановленням у відкритій (нециркуляційній) схемі.

Другим способом подачі (видалення) рідини із системи є транспортування її трубопроводом 5. У цьому разі рідина із системи буде відводитися з більш високим тиском, ніж у першому випадку. Тиск у трубопроводі 5 складається з тиску, створюваного насосом 2, й тиску, що виникає в баку 1 за рахунок роботи гідроструминного насоса. Проте цей вигреш щодо тиску призводить до зниження подавання рідини установкою. На відміну від першого способу через робоче сопло струминного апарата проходить не вся подача насоса 2, а лише її частина, оскільки певна кількість рідини відводиться трубопроводом 5.

Зазначені особливості роботи установки дозволяють використовувати її як перетворювач характеристики відцентрового насоса (рис. 3.4 з). У разі відведення витрати трубопроводом 4 подача агрегата може перевищувати кількість рідини, що проходить через насос 2. Тиск у напірному трубопроводі 4 буде меншим від тиску, створюваного насосом 2, на величину втрат у гідроструминному насосі 3.

У той самий час, якщо відводити рідину по трубопроводу 5, тиск у цьому трубопроводі буде більшим, ніж створюється насосом 2, на величину підпору в баку 1.

У схемі перетворювача (рис. 3.4 з) необов'язково мати наявності бак 1. Установлення бака лише підвищує стійкість роботи агрегата при коливаннях витрати в джерелі або в споживача.

Установка на рисунку 3.4 з може працювати не лише під час перекачування (відкачування) рідини. Її можна використовувати також як вакуумну установку для відкачування

повітря (газу). У цьому разі трубопровід 4 необхідно з'єднати з атмосферою, а всмоктувальний патрубок гідроструминного апарата приєднати до обладнання, з якого відкачується повітря. Відкачуване повітря буде разом із рідиною потрапляти в бак 1 і, відділяючись від нього, виходити в атмосферу.

У вакуумних водовідливних установках за схемою на рисунку 3.4 з іноді монтують паралельно два гідроструминних апарати 3. Один із яких перекачує рідину (воду), а інший – повітря (газ).

Установка, зображена на рисунку 3.4 д, є гідрокомпресором струминного типу. Вона працює аналогічно попередній. Відмінність полягає в тому, що гідроструминний апарат 3 стискає повітря в баку 1 до заданого тиску і подає його до споживача. Незважаючи на те, що струминні гідрокомпресори мають більш низький ККД, ніж поршневі, шестеренні та інші типи компресорних машин, вони більш надійні в роботі, створюють значно менше шуму. Крім того, повітря, що подається ними, певною мірою очищується під час контакту з водою і не містить нафтопродуктів, які в механічних компресорах застосовують для змащування.

### **Контрольні питання до розділу 3**

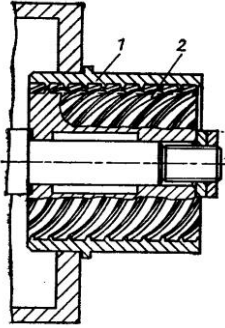
- 1 Як здійснюють робочий процес струминного насоса?
- 2 Чи є можливим робота струминного насоса за відсутності активного зовнішнього потоку?
- 3 Які середовища використовують у струминних насосах які робочі?
- 4 Галузі застосування струминних насосів.
- 5 Переваги та недоліки струминних насосів порівняно з гідромашинами інших типів.
- 6 Опишіть основні конструктивні схеми струминних насосів.
- 7 Які переваги мають установки з гідроструминними апаратами?
- 8 Наведіть схеми установок із гідроструминними й лопатевими насосами та опишіть їх роботу.



## Розділ 4

### Лабіринтово-гвинтові насоси

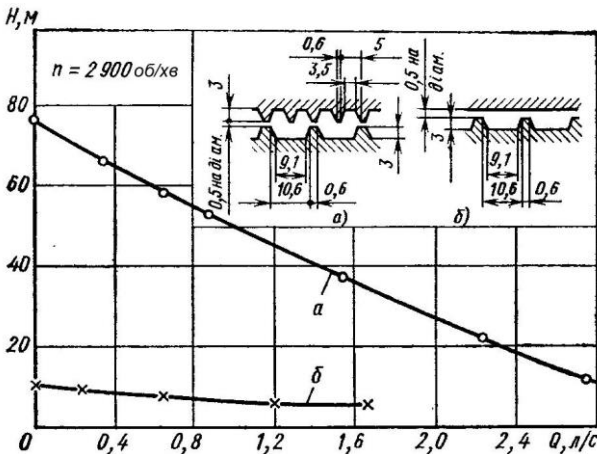
#### 4.1 Принципова схема роботи лабіринтово-гвинтового насоса



**Рисунок 4.1 –**  
**Лабіринтово-гвинтовий насос:**

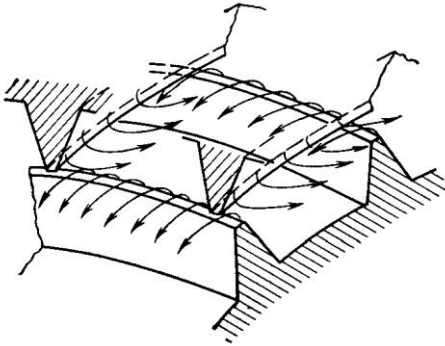
1 – втулка; 2 – гвинт

Робочими органами лабіринтово-гвинтового насоса (рис. 4.1) є гвинт (рухомий елемент) і втулка (статорний елемент), на циліндричних поверхнях яких виконані протилежно спрямовані гвинтові нарізки спеціального профілю. Наявність нарізок на обох робочих поверхнях у значному ступені підвищує турбулентне тертя в зазорі. На рисунку 4.2 наведені експериментальні залежності напору від подачі двох імпелерів із нарізаною (а) та гладкою (б) втулками з одним гвинтом та за однакових радіальних зазорів.

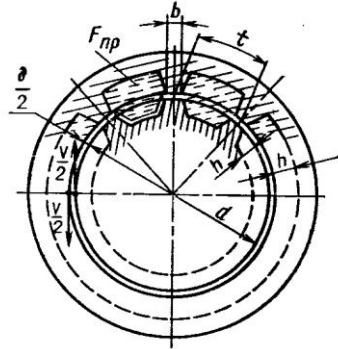


**Рисунок 4.2 – Характеристики імпелерів із втулками:**  
а – з нарізкою; б – без нарізки

Розглянувши простір між втулкою 1 і гвинтом 2 лабіринтово-гвинтового насоса (рис. 4.1), бачимо, що рідина розміщується в комірках, обмежених з одного боку двома нарізками гвинта, з іншого – двома нарізками втулки (рис. 4.3). Рух рідини ідентичний в усіх комірках, досить віддалених від кінців гвинта.



**Рисунок 4.3 – Утворення вихорів у комірці лабіринтового насоса**



**Рисунок 4.4 – Поперечний переріз лабіринтового насоса**

Передавання енергії від гвинта до рідини відбувається внаслідок обміну кількістю руху рідини, що обтікає гвинт, із рідиною, яка обтікає втулку. Роль виступів нарізки втулки полягає в інтенсифікації цього процесу.

Силовa взаємодія гвинта і втулки з рідиною зводиться до виникнення сил тертя на умовній поверхні простору між гвинтом та втулкою. Уявімо поверхню поділу у вигляді циліндричної поверхні, що проходить через зазор між гвинтом і втулкою (рис. 4.4). Основним тут є турбулентне тертя на відміну від гвинтових насосів або ущільнень із гладкою втулкою, що використовують в основному в'язке тертя.

## 4.2 Сфера застосування лабіринтово-гвинтових насосів

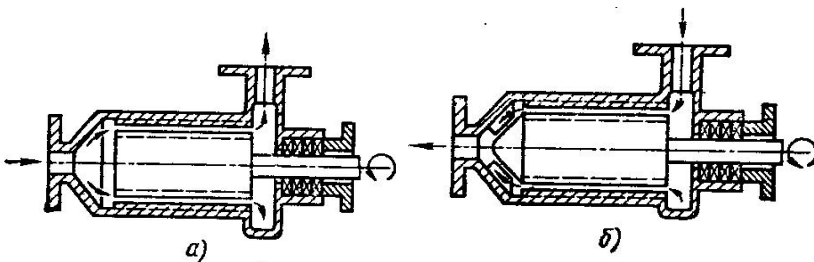
Лабіринтово-гвинтові насоси застосовують, якщо коефіцієнт швидкохідності  $n_s < 40$ , тобто па малих подач і

великих напорів. Найчастіше їх використовують у хімічній промисловості для перекачування різних агресивних рідин (кислот, лугів тощо). Використання для цього вихрових насосів, найбільш близьких за робочим процесом і характеристиками до лабіринтово-гвинтових, у багатьох випадках неможливе через зношування та схоплювання тертьових поверхонь у вузьких ущільнювальних зазорах цих насосів. Використання одноступінчастих відцентрових насосів для зазначених параметрів роботи часто є економічно неефективним унаслідок низьких ККД за коефіцієнта швидкохідності  $n_s = 10-40$ .

Високий ступінь турбулентності в зазорах лабіринтово-гвинтових насосів забезпечує можливість перекачування неоднорідних середовищ (що не мають значної абразивності) – газорідних емульсій, суспензій дрібних частинок у рідині, а також використання цих насосів як змішувачів.

### 4.3 Форма відводу лабіринтово-гвинтового насоса

Під час розроблення та випробувань лабіринтово-гвинтових насосів застосовували різні схеми розміщення і форми їх робочих органів. Найбільш перспективними виявилися дві найпростіші схеми, що відрізняються напрямом руху рідини та формою відводу (рис. 4.5). За схемою на рисунку 4.5 *а* рідина рухається в напрямку від осі насоса, за схемою на рисунку 4.5 *б* – до осі насоса.

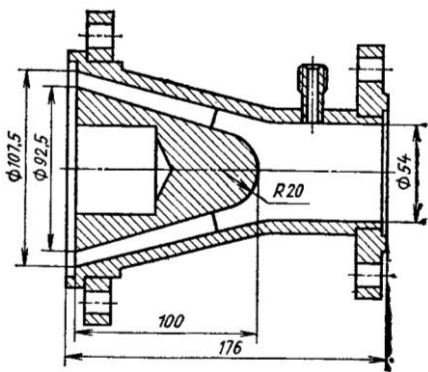


**Рисунок 4.5 – Схеми конструкцій лабіринтово-гвинтових насосів:**

*а – зі спіральним відводом; б – із напрямним апаратом*

Недоліком першої схеми є робота ущільнення вала під тиском нагнітання насоса. За другою схемою ущільнення вала знаходиться лише під тиском усмоктування насоса, але в цьому разі на вал насоса діє більша осьова гідравлічна сила, ніж за першою схемою. За другою схемою в разі витікання з усмоктувальної труби в канали нарізок рідина набирає тангенціальної складової швидкості, що в середньому дорівнює половині колової швидкості гвинта. Далі під час проходження рідини по нарізках та на виході з нарізок ця складова швидкості (в середньому) зберігається. Таким чином, на виході насоса існує сильно закручена кільцева течія рідини, що стискається в радіальних напрямках і надходить до напірної труби насоса. Оскільки гідравлічний опір під час течії потоку рідини, що обертається, може бути в десятки разів більшим, ніж під час течії рідини без обертання, то на виході насоса доцільно встановити спеціальний пристрій – спіральний відвід, або напрямний апарат.

На відміну від звичайних відводів, застосовуваних у відцентрових насосах, спіральний відвід лабіринтового насоса має повернені на  $90^\circ$  перерізи, оскільки усереднені швидкості рідини при виході з нарізок спрямовані по дотичних до циліндричних поверхонь, вісь яких збігається з віссю гвинта.



**Рисунок 4.6 – Осьовий напрямний апарат**

Осьовий напрямний апарат (рис. 4.6) призначений для переведення закрученого потоку в осьовий. Кут входу його лопаток дорівнює куту нарізок втулки, а кут виходу дорівнює нулю. Площа меридіанних перерізів напрямного апарата повинна бути постійною.

### 4.4 Конструкції насосів

На рисунку 4.7 показано моноблоковий насос, виконаний за схемою, наведеною на рисунку 4.5 а. Гвинт насоса діаметром 70 мм із трапецеїдальною нарізкою обертається у втулці з органічного скла. Торцеве ущільнення вала має такі розміри, що осьова гідравлічна сила практично не діє на вал електронасоса. Відвід із проточної частини насоса – кільцевий.

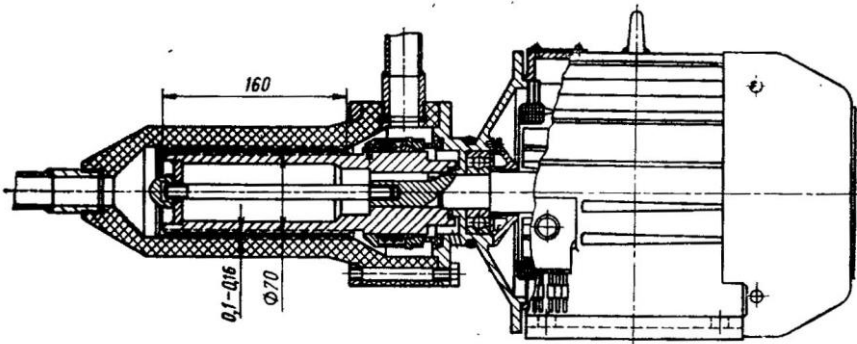


Рисунок 4.7 – Моноблоковий лабіринтовий насос

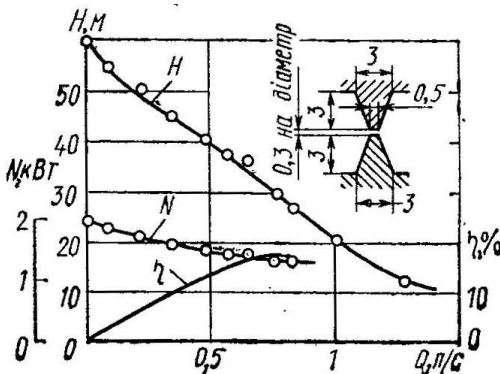


Рисунок 4.8 – Характеристика моноблокового лабіринтового насоса

Характеристика насоса, знята під час роботи на воді, наведена на рисунку 4.8.

Недолік описаної конструкції полягає в тому, що ущільнення вала працює за тиску нагнітання і встановлене на відносно великому діаметрі. Це нераціонально для насосів, що перекачують агресивні середовища.

Лабіринтовий насос із коефіцієнтом швидкохідності  $n_s = 20$  типу 1X-2P (рис. 4.9) спроектовано на такі параметри: напір  $H = 30,5$  м, подача  $Q = 0,6$  л/с, частота обертання вала  $n = 2900$  об/хв. Проточна частина насоса виконана гумованою з гуми марки ІРП-1025. Насос консольний, виконаний на окремому кронштейні. Всмоктування відбувається через патрубок напівспірального підводу, а нагнітання – через напрямний апарат в осьовому напрямку, що має чотири прямі лопатки. Ущільнення вала насоса (сальник або торцеве ущільнення) працює за низького тиску всмоктування.

Робочі органи насоса з трапецеїдальною нарізкою виконано методом пресування (рис. 4.10).

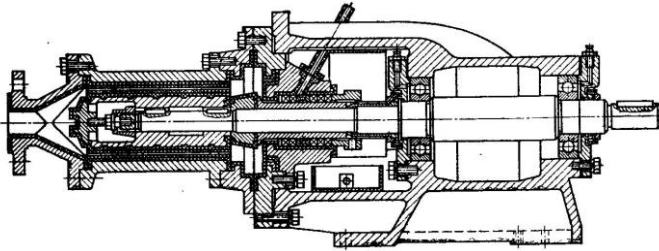


Рисунок 4.9 – Гумований насос типу 1X-2P

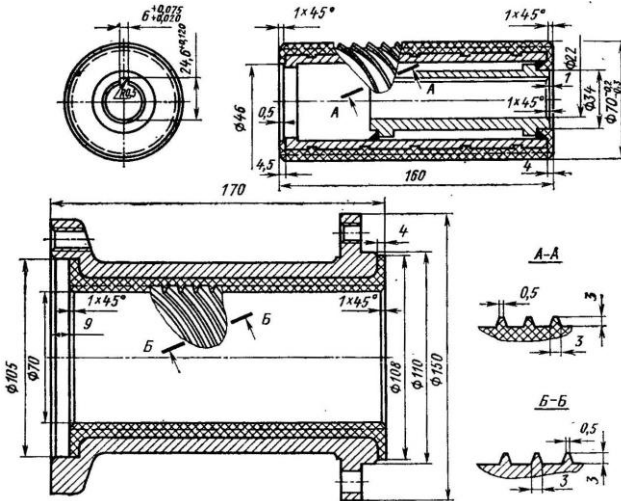
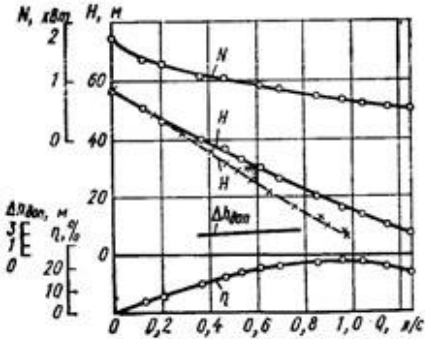


Рисунок 4.10 – Гвинт (а) і втулка (б) гумового насоса



**Рисунок 4.11 – Характеристика насоса 1X-2P:**

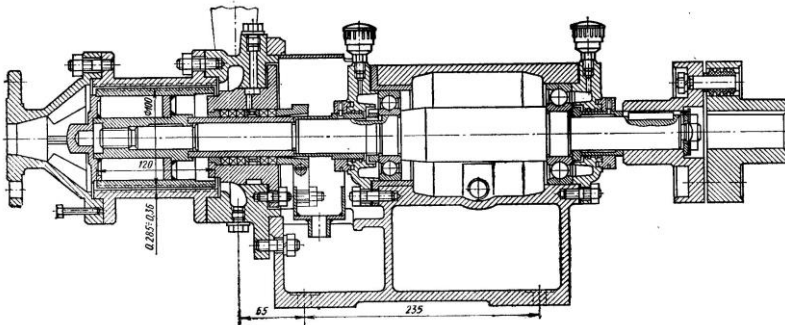
o – з напрямним апаратом;  
+ – без напрямного апарата

На рисунку 4.11 суцільною лінією показана характеристика насоса, знята під час роботи на воді.

Для перекачування робочих рідин, застосовуваних у хімічній та інших галузях промисловості, розроблено лабіринтовий насос

$1\frac{1}{4}X-2E$  (рис. 4.12) того самого типу, що й 1X-2P, але з більшими

параметрами: коефіцієнт швидкості  $n_s = 20$ , напір  $H = 40$  м, подача  $Q = 0,9$  л/с, частота обертання вала  $n = 2900$  об/хв. Усі деталі проточної частини виконано зі сталі 10X17H13M2T. Гвинт (рис. 4.13) і втулка насоса мають трикутну нарізку. У нагнітальному патрубку насоса встановлено напрямний апарат із шістьма прямими лопатками. На рисунку 4.14 суцільними лініями показана характеристика насоса, знята під час роботи на воді.



**Рисунок 4.12 – Насос типу  $1\frac{1}{4}X-2E$**

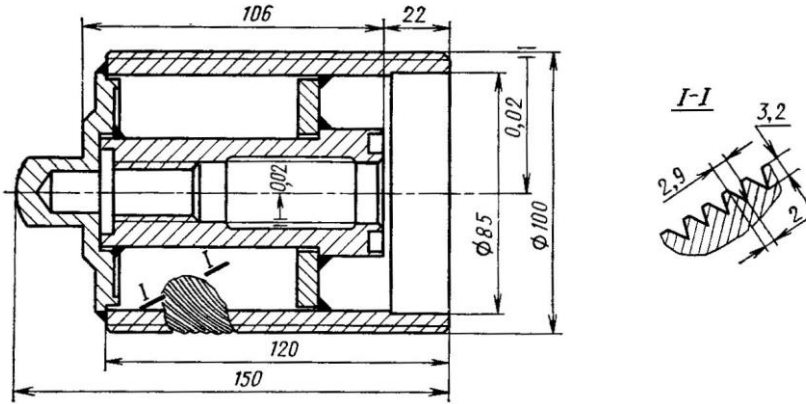


Рисунок 4.13 – Гвинт насоса  $1\frac{1}{4}X-2E$

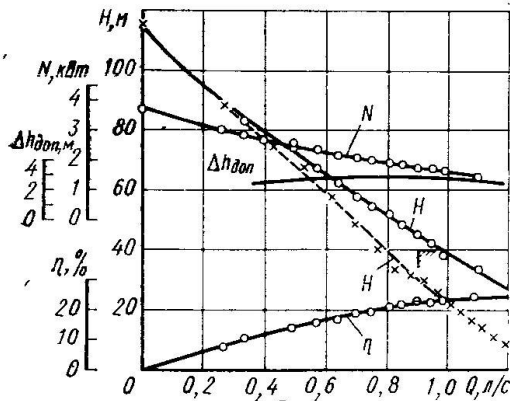


Рисунок 4.14 – Характеристика насоса  $1\frac{1}{4}X-2E$ :

o – з напрямним апаратом; + – без напрямного апарата



---

## Контрольні питання до розділу 4

- 1 Опишіть принципову схему лабіринтово-гвинтового насоса.
- 2 Назвіть основні конструктивні елементи лабіринтово-гвинтових насосів.
- 3 Як здійснюється передавання енергії рідині в лабіринтово-гвинтовому насосі?
- 4 Назвіть галузі застосування лабіринтово-гвинтових насосів.
- 5 Назвіть переваги та недоліки лабіринтово-гвинтових насосів порівняно з іншими типами гідромашин.
- 6 Яким чином форма відводу впливає на роботу лабіринтово-гвинтового насоса?
- 7 Опишіть основні конструктивні схеми лабіринтово-гвинтових насосів.

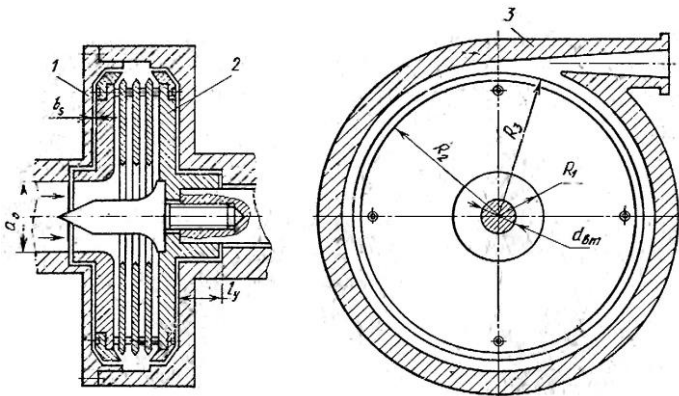
## Розділ 5

### Насоси тертя

#### 5.1 Принцип роботи і галузі застосування дискового насоса

У насосах тертя рухомий елемент переміщає рідину під дією сил в'язкості, в результаті цього механічна енергія рідини зростає за рахунок енергії, що підводиться ззовні.

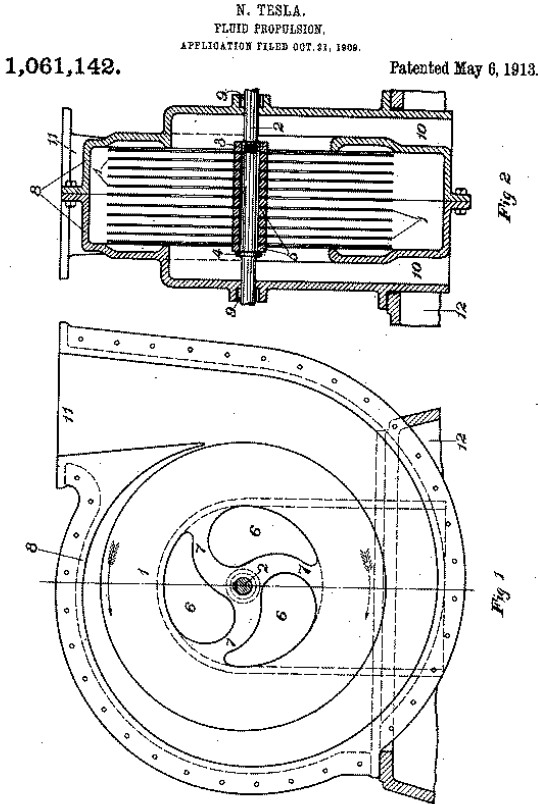
До складу дискового насоса тертя (рис. 5.1) входить розміщене у корпусі 1 колесо 2, що складається з декількох тонких, скріплених між собою на периферії дисків, між якими є невеликі зазори для проходження рідини, та відповідного пристрою 3. Під час обертання колеса рідина, що міститься в зазорі між дисками, закручується ними за рахунок тертя, й енергія від робочого колеса передається перекачуваній рідині. У наступних елементах – спіральному та конічному дифузорах – кінетична енергія перетворюється у значній частині на енергію тиску.



**Рисунок 5.1 – Схема дискового насоса тертя**

У 1911 р. Н.Тесла запатентував конструкції дискових гідромашин – турбіни і насоса. Дисковий насос тертя Н.Тесла (рис. 5.2) містить всі основні елементи сучасного насоса. Він складається з ряду дисків, насаджених на вал та розділених між собою спеціальними шайбами. У дисках біля вала були виконані отвори для входження рідини. Для відведення рідини

використовували спіральний та конічний дифузори. Н. Тесла побудував також дискову парову турбину потужністю 200 кВт, у якій рух робочої рідини здійснювався в напрямку від периферії до центра.



Відповідає:  
A. D. B. B. B.  
S. J. Dunham

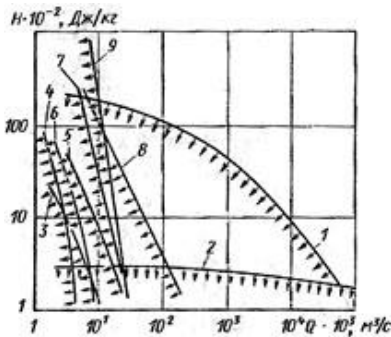
Nikola Tesla,  
Inventor  
By the Attorneys  
Messrs. Rags, Cooper & Associates

**Рисунок 5.2 – Ілюстрація до патенту Н. Тесла**

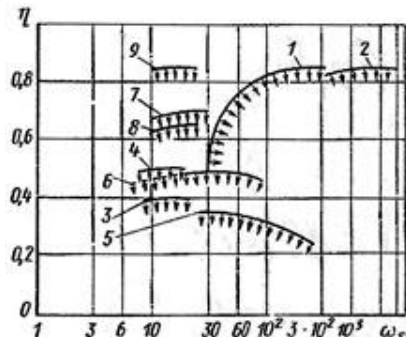
На рисунках 5.3–5.6 зображені сфери застосування найбільш поширених типів насосів залежно від основних параметрів (1 – відцентровий лопатевий насос; 2 – осьовий; 3 – вихровий; 4 – черпаковий; 5 – дисковий із турбулентною течією;

6 – дисковий із ламінарною течією; 7 – шестеренний; 8 – гвинтовий; 9 – плунжерний).

На рисунку 5.3 показані сфери застосування насосів за напором і витратою. Дискові насоси застосовують в одній області з вихровими та черпаковими, а також частково займають область об'ємних і відцентрових лопатевих насосів. Діапазон зміни коефіцієнта швидкохідності  $n_s$  дискових насосів (рис. 5.4) збігається з  $n_s$  об'ємних, вихрових, черпакових та лопатевих насосів, тому є сенс говорити про порівняння насосів цих типів.

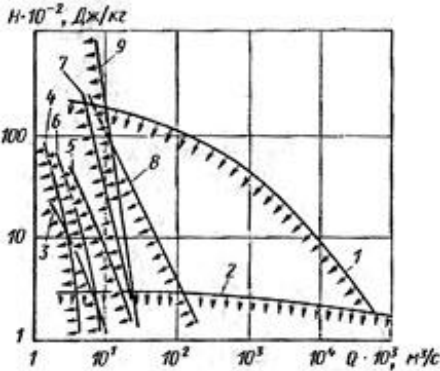


**Рисунок 5.3 – Сфери застосування насосів за напором та витратою**

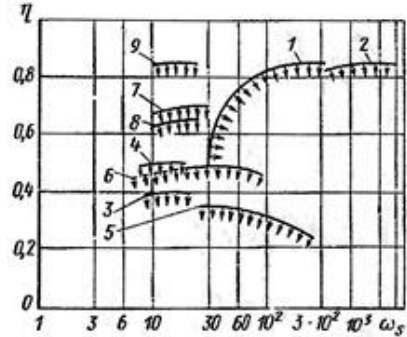


**Рисунок 5.4 – Сфери застосування насосів за коефіцієнтом швидкохідності**

ККД дискових насосів, як і ККД об'ємних, залишається високим у широкому діапазоні зміни в'язкості  $\nu$  перекачуваної рідини й за певних значень  $\nu$  перевищує ККД лопатевих, вихрових та черпакових насосів (рис. 5.5). За високими антикавітаційними якостями з дисковими насосами можна порівнювати лише шестеренні і лише за малої частоти обертання (рис. 5.6). На відміну від інших насосів кавітаційні властивості дискових насосів не залежать від частоти обертання, тобто діапазон збільшення частоти обертання їх робочого колеса не обмежений небезпекою виникнення кавітації.



**Рисунок 5.5 – Сфери застосування насосів залежно від в'язкості рідини**



**Рисунок 5.6 – Залежність висоти всмоктування різних насосів від частоти обертання ротора**

Перевагами дискового насоса є також сталість подачі (відсутність пульсацій), малий рівень шуму під час роботи і простота конструкції.

З огляду на властивості й параметри дискових насосів можна рекомендувати такі сфери їх застосування:

- як переднасоси для підвищення антикавітаційних якостей основного насоса;
- як конденсатні насоси;
- як насоси для подавання в'язких рідин;
- для перекачування абразивних гідросумішей;
- для подавання рідин, що не припускають свого «змінання» в гідравлічних трактах;
- як маловитратні насоси;
- в гідросистемах, від яких вимагається малий рівень шуму під час роботи;
- як вакуумні насоси;
- як гідродинамічні ущільнення.

## 5.2 Особливості робочого процесу

На рисунку 5.7 наведено баланс потужностей у дисковому насосі.

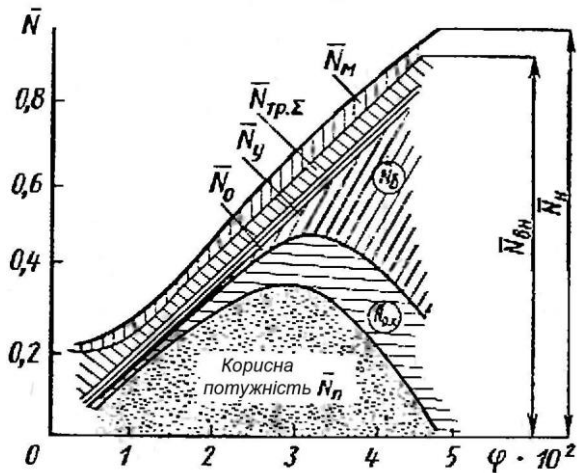


Рисунок 5.7 – Баланс потужностей у дисковому насосі

**Втрати на вході** (втрати на гідравлічне гальмування) спричинені зміною профілю швидкості потоку в підвідному каналі насоса – частина вхідного напору втрачається при повороті потоку на  $90^\circ$ , а частина – під час гальмування потоку на вході в міждисківі канали.

**Втрати в робочому колесі** – це втрати напору під час течії рідини в кільцевій міждисківій щілині, спричинені гідравлічним опором.

У робочих каналах колеса дискового насоса можливий ламінарний або турбулентний режим течії. Турбулентний рух рідини також має два характерних режими:

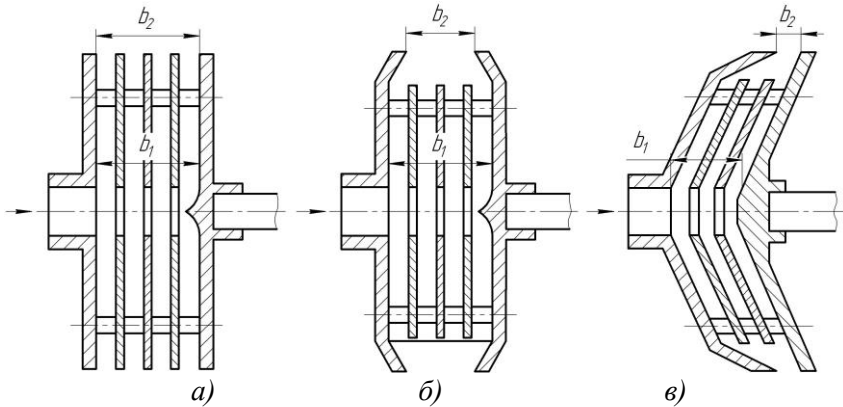
– режим руху рідини в гідравлічно гладких каналах (коли висота горбків шорсткості  $\Delta$  менша за товщину ламінарного підшару  $\delta_L$ );

– режим руху рідини в шорстких каналах (коли висота горбків шорсткості  $\Delta$  більша за товщину ламінарного підшару  $\delta_L$ ).

Для першого випадку коефіцієнт тертя між стінкою і потоком залежить від критерію Рейнольдса, тобто визначається в'язкістю рідини, а для другого – від відносної шорсткості  $\Delta/b$ .

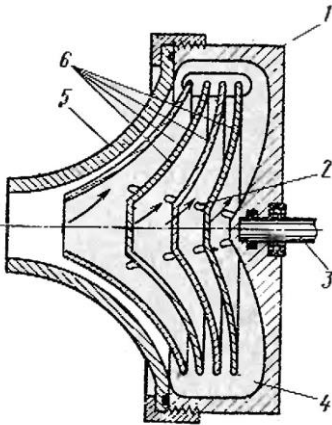
### 5.3 Конструктивні схеми

Простота конструктивного виконання робочого колеса – одна з основних переваг дискових насосів. На рисунку 5.8 показані основні варіанти виконання дискового насоса: колесо утворене плоскими дисками і має однакову ширину на вході та виході (*а*); колесо утворене плоскими дисками, але звужене до виходу (*б*); колесо утворене конічними дисками (*в*). В усіх випадках робоча кільцева щілина між сусідніми дисками забезпечується за рахунок установа шайб або перемичок однакової товщини. Прикладом виконання дискового насоса за схемою рисунка 5.8 *в* є насос, призначений для перекачування крові та інших рідин, для яких неприпустимі внутрішні напруження для того, щоб уникнути пошкоджень складових компонентів. На рисунку 5.9 показано будову такого насоса: в корпусі *1*, закритому кришкою *5*, розміщено декілька розтрубних дисків-роторів *6*, що входять один в один і з'єднані стрижнями *2* між собою та з валом *3* для спільного обертання. У кришці *5* та дисках *6* виконані осьові отвори для входження рідини, яка потім під дією відцентрових сил рухається між дисковими каналами до периферії. Відведення рідини здійснюється тангенціальним каналом *4*. Завдяки плавному окресленню робочих каналів усередині насоса та відсутності елементів механічної дії на рідину запобігається пошкодження її складових. Із цією метою стрижням *2* надається обтічна форма.



**Рисунок 5.8 – Варіанти конструктивного виконання дискового колеса:**

*a* – з плоскими прямими дисками; *б* – звужене до виходу;  
*в* – із конічними дисками

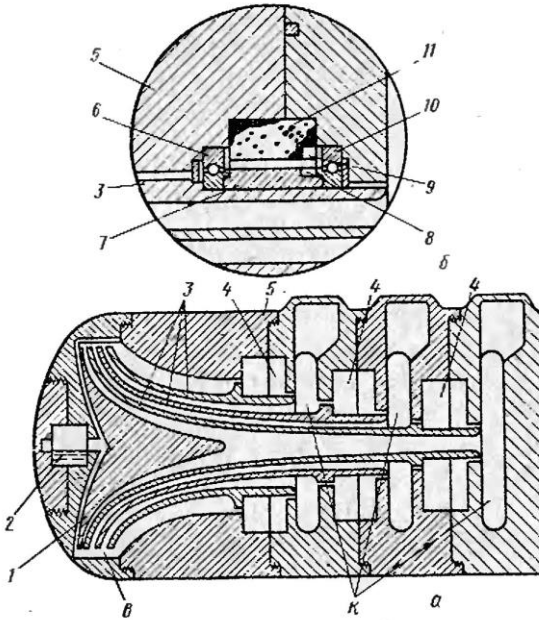


**Рисунок 5.9 – Дисковий насос із мінімальним збуренням потоку рідини**

На рисунку 5.10 а показано модифікацію насоса для перекачування крові, в якій повністю виключена наявність будь-яких елементів, що збурюють потік рідини. Насос має чотири диски, кожен із яких забезпечений незалежним приводом. Диску-обтікачу 1 надає обертання електродвигун 2. Кожному з дисків 3 надає обертання пристрій 4, конструктивне виконання якого показано на рисунку 5.10 б. Робочий диск 3 встановлений у корпусі 5 за допомогою підшипників 6 та 10. У корпусі змонтовано статор 11 електродвигуна постійного струму, якір 7 розміщений на втулці диска 3. Для синхронізації обертів усіх дисків на втулці кожного з них установлені датчики 8 та 9, сигнали від яких надходять до керувального пристрою. Таким



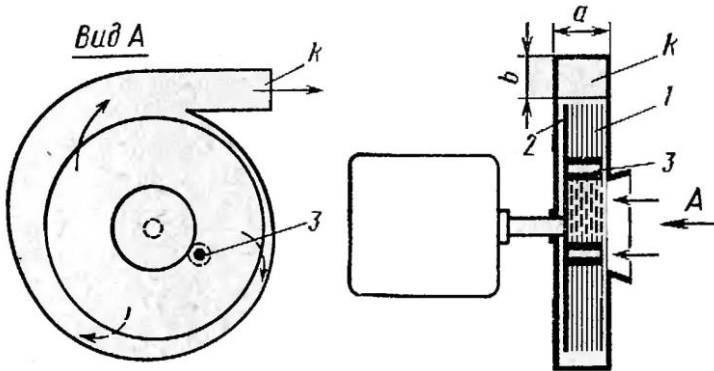
чином, рідина входить у міждисківі щілини через канали *К*, безперешкодно протікає по щілинах, одержуючи енергію, та викидається у відповідний пристрій.



**Рисунок 5.10 – Дисківий насос, що виключає збурення потоку рідини**

Відсутність у каналах дисків насоса елементів, що збурюють потік, сприяє рівномірному полю швидкостей на виході з робочого колеса і, як наслідок, – відсутності пульсації подачі та вихороутворення. Це забезпечує малий рівень шуму під час роботи цих гідромашин. Тому є перспективним використання дисківих вентиляторів. Особливістю такого вентилятора є робоче колесо, виконане у вигляді великої кількості співвісних дисків *1* (рис. 5.11), установлених таким чином, що між ними утворюються щілини. Диски мають центральні отвори та з'єднані між собою і з крайнім ведучим диском *2* проставками *3*. З'єднувальний елемент повинен розміщуватися якомога ближче до внутрішнього радіуса дисків, щоб його вплив на вихідний потік із колеса був мінімальним.

Повітря потрапляє до центрального отвору і далі – в щілини, де захоплюється дисками під дією сил тертя й витісняється до периферії у відповідний дифузор *K*. Для підвищення напору дискового вентилятора з'єднувальний елемент може бути виконаний у вигляді прямих або вигнутих лопатей.

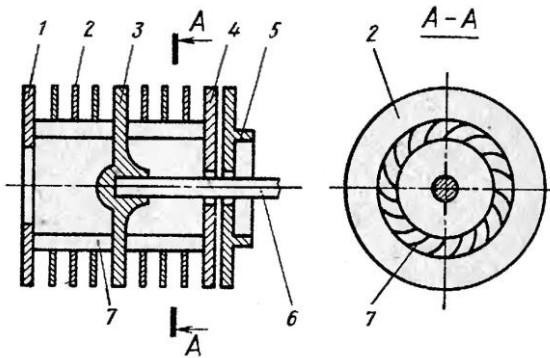


**Рисунок 5.11 – Дисковий вентилятор**

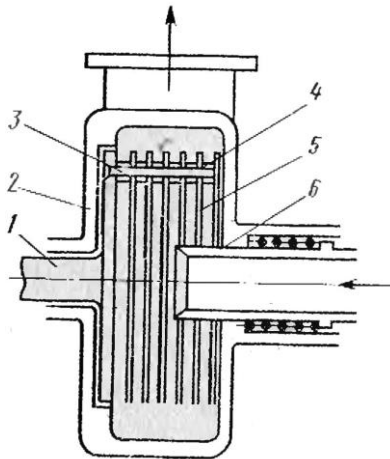
На рисунку 5.12 показана конструкція робочого колеса такого вентилятора. Ротор має два крайніх диски *1* та *4*, а також ведучий диск *3*, насаджений на вал *6*, йому надає обертання електродвигун, установлений у корпусі *5*. У кожному з дисків *1*, *3* та *4* по внутрішньому діаметру виконана велика кількість радіальних пазів, у яких установлені лопаті *7* – вигнуті полоси профільованого перерізу, розміщені паралельно осі ротора. По зовнішньому діаметру цього циліндра з лопатями встановлено велику кількість дисків *2*. Таким чином, основну енергію газ одержує в лопатевій решітці, дискова решітка служить для вирівнювання поля швидкостей перед входом у спіральний дифузор – цим знижується рівень шуму.

Конструкція дискового насоса дозволяє порівняно просто здійснювати регулювання подачі, не змінюючи напору. Багатодискове колесо (рис. 5.13) складається з насадженого на вал *1* несучого диска *2*, до якого на шпильках *3* через проставки *4* приєднані декілька паралельних дисків *5* із центральними отворами. До утвореної отворами дисків *5* осьової порожнини робочого колеса входить кінець рухомої підпружиненої втулки

6, установлені в осьовому вхідному каналі корпусу. За необхідності зменшення подавання рідини втулку 6 за допомогою спеціального привода або вручну переміщують усередину робочого колеса, внаслідок цього вона перекриває необхідну кількість міждисккових щілин. Для збільшення подачі втулку 6 висувають із робочого колеса. Такий пристрій дозволяє скоротити втрати енергії порівняно з регулюванням подачі засувкою або байпасом.

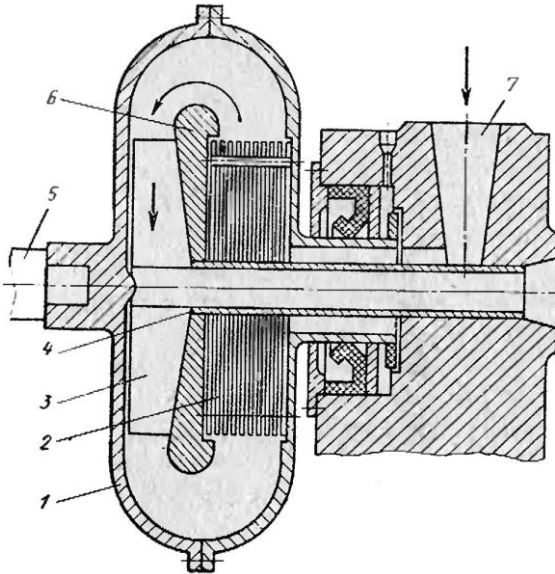


*Рисунок 5.12 – Високонапірний та безшумний вентилятор*



*Рисунок 5.13 – Дісковий насос із регульованим прохідним перерізом*

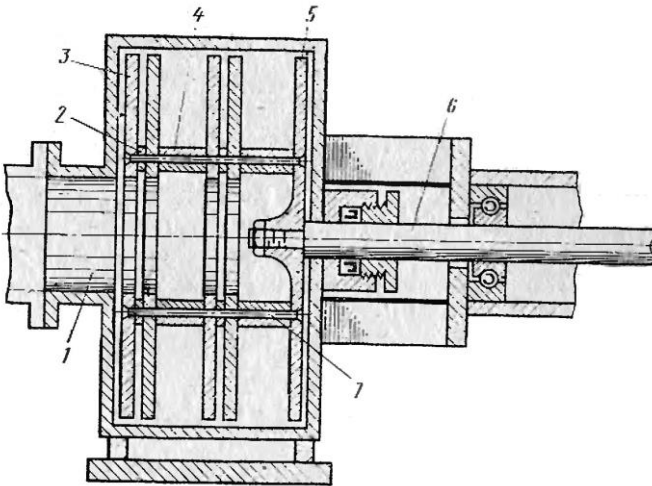
Дисковий насос, конструкція якого наведена на рисунку 5.14, завдяки осьовому відведенню рідини відрізняється компактністю виконання. Іншою конструктивною особливістю цього насоса є те, що робочі диски 2 кріпляться безпосередньо до рухомого корпусу 1, насадженого на вал 5. Рідина через підвід 7 потрапляє в міждисккові щілини, де набуває кінетичної енергії. Потім унаслідок гальмування на криволінійному зовнішньому контурі корпусу 1 рідина змінює напрямок руху і потрапляє до відповідного каналу 3, утвореного нерухомими лопатками та обтікачем 6. Тут більша частина кінетичної енергії перетворюється на потенціальну, і рідина по осьовій трубі 4 спрямовується до споживача.



**Рисунок 5.14 – Дисковий насос з осьовим відведенням рідини**

Існує значна кількість конструкцій дискових насосів, призначених для подавання абразивних гідросумішей. У лопатевих насосах наявність у потоці твердих частинок призводить до швидкого зношування насамперед робочих лопатей, оскільки кути атаки частинок для цих поверхонь максимальні. У дискових насосах кути атаки практично відсутні,

що значною мірою знижує зношування робочих поверхонь. На рисунку 5.15 показано насос для перекачування рідин із твердими включеннями великих розмірів. Завдяки властивості мінімально ушкоджувати домішки в рідині цей насос може бути використаний для транспортування живої риби, свіжих плодів, таких, як яблука, апельсини, томати тощо. Зазвичай у дисковому насосі щілини між дисками роблять вузькими, оскільки цим визначається створюваний насосом напір, тому через проточну частину насоса не можуть проходити великі включення. Особливість наведеного на рисунку 5.15 насоса полягає в тому, що між дисками чергуються вузькі й широкі щілини. На привідному валу 6 кріпиться ведучий диск 5. До нього за допомогою чотирьох подовжених болтів 7 із надягненими на них дистанційними втулками 2 та 4 кріпляться ведені диски 3 з центральними отворами для проходження перекачуваної рідини з усмоктувального патрубку 1 у міждисккові щілини. У вузьких щілинах рідина одержує достатньо енергії для створення напору насоса, широкі щілини служать для пропускання твердих тіл.

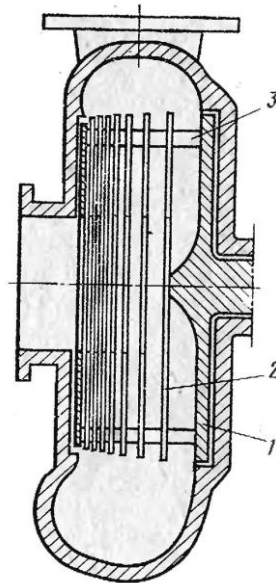


**Рисунок 5.15 – Дисковий насос для подавання абразивних гідросумішей із великими включеннями**

Величини вузьких щілин і торцевих зазорів між крайніми дисками та корпусом вибирають такими, щоб до них не могли

потрапити великі тверді тіла ( $b = 0,02\text{--}30$  мм), а розмір великих щілин повинен відповідати розміру включень, що містяться в рідині, – до 300 мм.

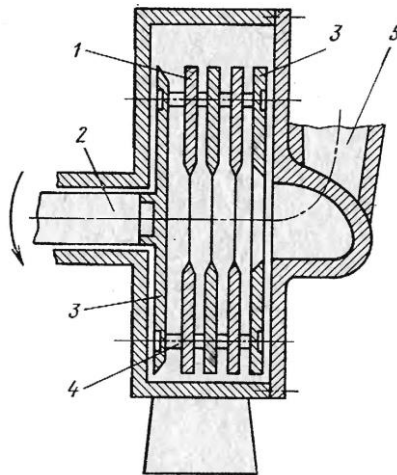
Насос, наведений на рисунку 5.16, також призначений для подавання рідини, що містить важкі включення. Робоче колесо має ведучий диск 1, до якого кріпляться за допомогою гвинтів 3 диски 2. Необхідні зазори між дисками 2 поступово збільшуються в напрямку від входу до ведучого диска. При надходженні рідини до входу відбувається її гальмування, і більш важкі включення переміщуються в напрямку до ведучого диска, тобто відбувається сепарація, і тверда фракція суміші потрапляє в більш широкі щілини робочого колеса. Розміри щілин між дисками вибирають такими, щоб найбільш широка, що знаходиться біля ведучого диска, мала поперечний розмір  $b$ , більший, ніж розмір найбільшої частинки в рідині.



**Рисунок 5.16 – Дисківий насос, у якому ширина робочих камер змінюється в осьовому напрямку**

На рисунку 5.17 показаний дисківий насос, призначений для перекачування рідин, що містять абразивні й великі тверді

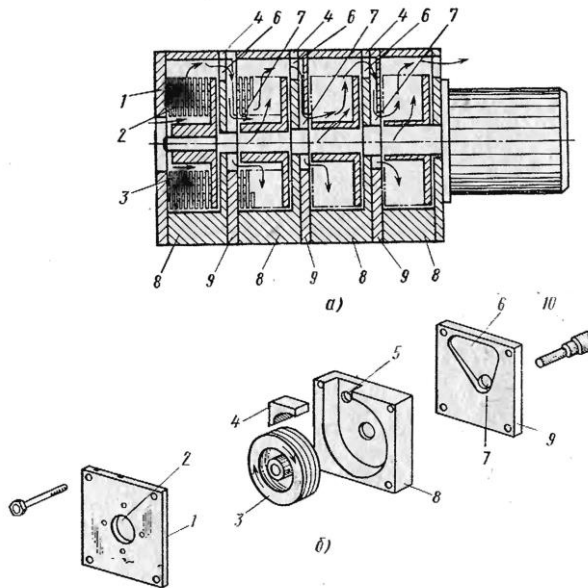
включення. Його особливість полягає в забезпеченні подрібнення частинок, розміри яких перевищують величину робочого зазору між дисками, що дозволяє успішно працювати з рідинами, які містять тверді включення різних, зокрема відносно великих розмірів. Подрібнення великих частинок відбувається завдяки тому, що внутрішні кромки робочих кільцевих дисків 1 (біля входу в зазор) виконані загостреними у вигляді кругових ножів. Три робочих диски консольно кріпляться на привідному робочому валу 2 між двома крайніми несучими дисками 3 за допомогою шести рівномірно розміщених по колу гвинтів 4. Стінки робочої камери насоса для збільшення стійкості до дії абразивних частинок, що містяться в рідині, мають поверхневе зміцнення. Для зменшення сили тертя рідини об стінки камери пори в поверхневому зміцненому шарі заповнюються яким-небудь матеріалом із низьким коефіцієнтом тертя, наприклад тефлоном. Підвідний патрубок 5 має спіральну форму, що забезпечує попереднє закручення потоку на вході в робочу камеру.



**Рисунок 5.17 – Дисківий насос, що подрібнює великі включення абразивної гідросуміші**

У зв'язку з тим що дисківі насоси є низьконапірними, розроблені конструкції багатоступеневих дисківих насосів. На

рисунку 5.18 показана одна з них. Багатоступеневий агрегат (рис. 5.18 а) складений із декількох (залежно від необхідного напору) однакових модулів. До модуля (рис. 5.18 б) входять робоче колесо 3, корпус 8 із дефлектором 4 і відповідний елемент 9, що складається на валу 10. Перший модуль закривається кришкою 1, а останній кріпиться до монтажної плити, до якої також прикріплюється корпус електродвигуна. Перекачувана рідина через вхід 2 потрапляє в біляцентрову порожнину робочого колеса 3, дисками нагнітається до виходу 5 і через порожнину 6 спрямовується до входу 7 на наступний ступінь. Диски робочого колеса за допомогою з'єднувальних елементів через дистанційні шайби, що визначають величину зазору, кріпляться до несучого диска, який має маточину для диска, встановлення на вал. Під час перекачування стисливих рідин зазори між дисками в кожному наступному ступені роблять меншими пропорційно ступеню стиснення.

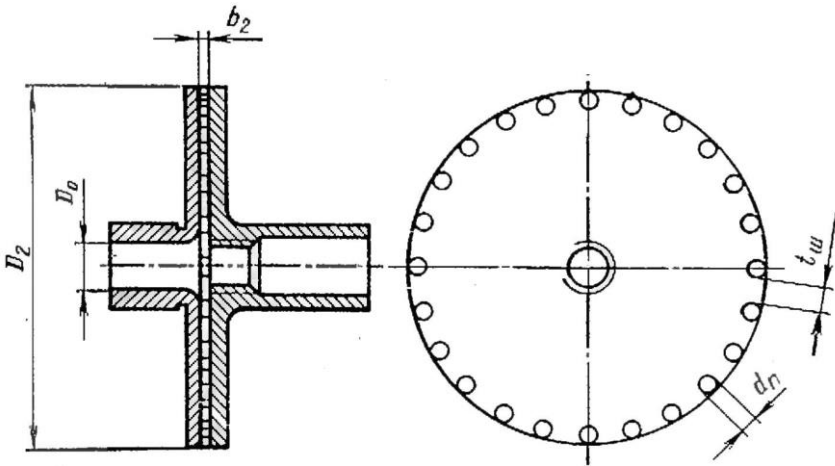


**Рисунок 5.18 – Багатоступеневий дисковий насос**

Напір і ККД дискового насоса можна підвищити ще одним способом – шляхом встановлення по зовнішньому

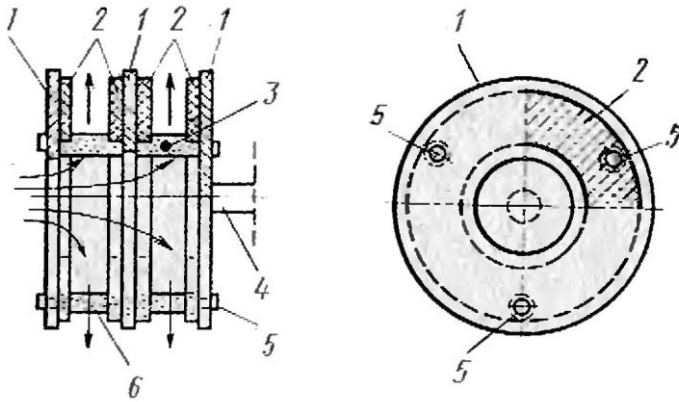


периметру робочого колеса перемичок, перпендикулярних до площини дисків. Діаметр перемичок  $d_{II}$  становить 2 % від діаметра дисків, крок установлення  $t = (3-4) d_{II}$ . Одночасно перемички відіграють роль дистанційних втулок, що забезпечують необхідну ширину щілини між дисками (рис. 5.19). Перенесення кріплень дисків між собою на зовнішній діаметр покращує також антикавітаційні якості насоса.



*Рисунок 5.19 – Дискове колесо з перемичками на зовнішньому діаметрі*

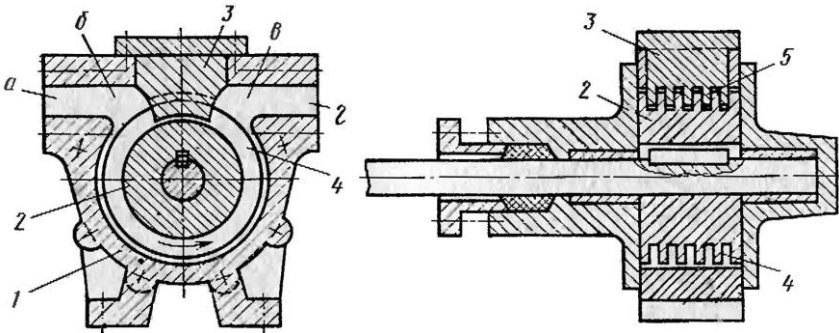
Інший спосіб підвищення напору і ККД – використання двошарових дисків. На робочі поверхні дисків 1 (рис. 5.20) кріпляться пористі диски 2, усі диски з'єднані між собою гвинтами 5 і проставками 6. Колесо встановлене на валу 4. Рідина потрапляє в міждисківий простір через дірчастий барабан 3, який надає потоку попереднього закручення. Рідина, яка надійшла у пори дисків 2, набирає колової швидкості, що дорівнює швидкості обертання колеса, переміщується до периферії, потрапляє у відвід, де змішується з рідиною, закрученою в міждисківих щілинах, за рахунок внутрішньої в'язкості. У результаті на виході утворюється потік з енергією, більшою, ніж при закрученні потоку лише гладкими дисками.



**Рисунок 5.20 – Ротор насоса із двошаровими дисками**

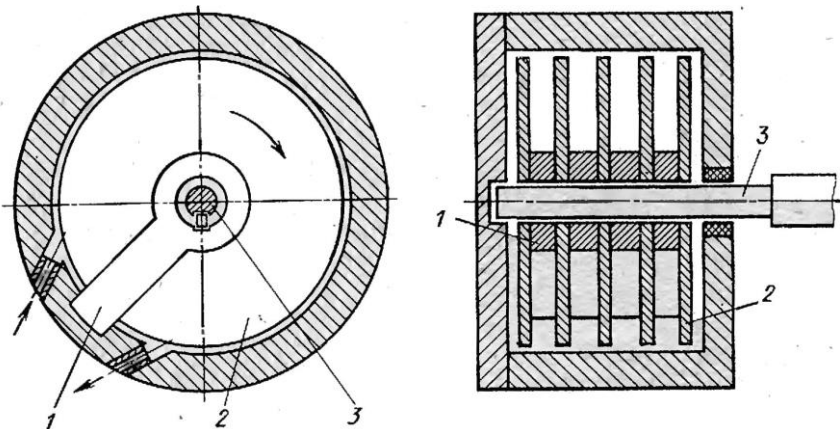
Усі вищеписані конструкції дискових насосів передбачають підведення рідини по внутрішньому діаметру та відведення по зовнішньому з використанням спірального й конічного дифузора для перетворення кінетичної енергії потоку на потенціальну.

Проте є можливими конструкції дискових насосів із підведенням та відведенням рідини на периферійному діаметрі. На рисунку 5.21 показано такий насос. Під час обертання ротора 2 в'язка рідини, що потрапляє з усмоктувального патрубку *a* до зони всмоктування *б* корпусу 1, захоплюється бічною і торцевою поверхнями дисків 4, потрапляє до зони нагнітання *в* та в нагнітальний патрубок *г* унаслідок взаємодії з перегородкою 3, яка має виступи 5, що входять у міждисківні зазори. Таким чином, диски та ротор у цій конструкції виконані як одне ціле.



**Рисунок 5.21 – Насос із підведенням та відведенням рідини по зовнішньому діаметру колеса**

На рисунку 5.22 показаний дисковий насос, у якому для спрощення конструкції ротор виконано у вигляді окремих пружних дисків 2, а перегородка зроблена з окремих елементів 1, що охоплюють вал 3, які встановлені між дисками та мають бічну поверхню з антифрикційного матеріалу.



**Рисунок 5.22 – Насос із підведенням і відведенням рідини по зовнішньому діаметру колеса, складеного з окремих пружних дисків**

## 5.4 Турбомолекулярні вакуумні насоси

Турбомолекулярний насос (ТМН) – один із видів вакуумних насосів, що створює і підтримує високий вакуум до  $10^{-8}$  Па ( $10^{-10}$  мм рт. ст.). Дія турбомолекулярного насоса базується на додаванні молекулам відкачуваного газу додаткової швидкості в напрямку відкачування обертовим ротором. Турбомолекулярні насоси поєднують принцип молекулярного насоса та осьового компресора. Точки на окружності ротора мають лінійні швидкості, що дорівнюють молекулярним (430 м/с), тому вал таких насосів повинен обертатися з частотою 10 000–90 000 об/хв залежно від діаметра насоса.

Схеми насоса з горизонтальним розміщенням вала ротора показані на рисунку 5.23. У корпусі 2 встановлені нерухомі статорні колеса 4, між якими обертаються колеса 3, закріплені на роторі 1. Роторні колеса виконуються у вигляді дисків із прорізами. У статорних колесах виконані дзеркально розміщені прорізи такої самої форми.

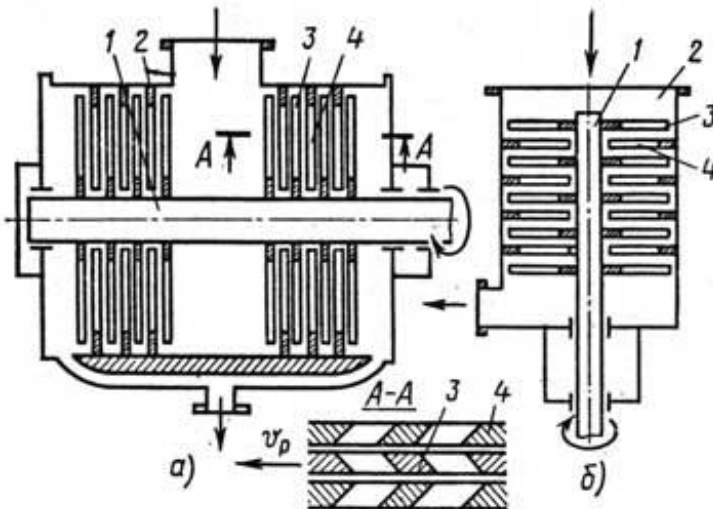


Рисунок 5.23 – Схема турбомолекулярного насоса

При горизонтальному розміщенні ротора рух газу в насосі після входу в усмоктувальний патрубок розгалужується на два потоки, що з'єднуються у вихідному патрубку.

Відношення ймовірностей руху молекул будь-якого газу в прямому і зворотному напрямках характеризується ступенем стиснення цього газу насосом. Легкі гази, теплова швидкість молекул яких більша, легше проходять через насос. Для них швидкість дії більша, а ступінь стиснення менший. Ступінь стиснення існуючих насосів становить  $10^2$ – $10^3$  за воднем,  $10^7$ – $10^{12}$  – за азотом, більше або дорівнює  $10^{15}$  – за вуглеводневими сполуками, і зростає зі збільшенням частоти обертання ротора. Збільшення кута нахилу паза приводить до зниження ступеня стиснення та збільшення швидкості дії.

ТМН розрахований на роботу в умовах молекулярного режиму течії газу. Для забезпечення працездатності ТМН необхідно забезпечити на виході з його останнього ступеня молекулярного режиму течії газу будь-яким насосом попереднього розрідження (форвакуумним насосом) з вихлопом в атмосферу.

На сьогодні найбільшого поширення набули вертикальні турбомолекулярні насоси. Це пояснюється більш кращими експлуатаційними характеристиками, ніж у горизонтальних. Переріз вертикального турбомолекулярного насоса наведено на рисунку 5.24. Зовнішній вигляд насоса нагадує турбіну – звідси й назва «турбомолекулярний насос». Двигун надає обертання ротору насоса, який обертається щодо статора. Лопатки ротора і статора нахилені в дзеркальному відображенні та утворюють ступінь насоса. Під час обертання роторних ступенів із високою швидкістю відбувається відкачування молекул газу внаслідок різної ймовірності переходу через нахилені канали ступенів у прямому й зворотному напрямках. Нахил лопатей ротора і статора визначає продуктивність насоса за заданого розміру вхідного патрубку, а швидкість обертання ротора й зазори між лопатями задають компресію (стиснення) кожного ступеня насоса.



**Рисунок 5.24 – Турбо-молекулярний насос**

Застосовують дві основні системи підвіски: магнітний підвіс і керамічні підшипники. Керамічні підшипники використовують замість звичайних сталевих підшипників. Кульки підшипника, виконані з нітриду кремнію, легші, твердіші та мають більш високу однорідність порівняно зі сталевими аналогами. У разі їх використання зростає ресурс та знижується рівень вібрацій.

Підвищення надійності досягається використанням різних матеріалів у парі кулька-канавка,

що запобігають утворенню поверхневих раковин. Використання магнітного підвісу ще більше підвищує надійність усієї системи. Часто в насосах застосовують гібридну схему підвісу. На вході насоса з боку високого вакууму використовують магнітні опори, а на виході – керамічні підшипники з рідким або консистентним змащенням.

Повністю магнітний підвіс ротора дає додаткові переваги:

- безмасляне відкачування – повна відсутність слідів вуглеводневих сполук;
- не вимагає технічного обслуговування – відсутність механічного зношування підшипників;
- низький рівень вібрації – нижчий від рівня вібрацій звичайних підшипників;
- мінімальні вимоги до охолодження – здебільшого достатньо природного охолодження;
- довільна орієнтація – насос може бути встановлений у будь-якому положенні.

## Контрольні питання до розділу 5

- 1 У чому полягає принцип роботи дискового насоса?
- 2 Назвіть основні конструктивні елементи дискового насоса.
- 3 Назвіть переваги та недоліки дискових насосів порівняно з іншими типами гідромашин.
- 4 Наведіть сфери застосування дискових насосів.
- 5 Для перекачування яких типів рідини придатні дискові насоси?
- 6 Дайте опис балансу енергій у дисковому насосі.
- 7 Опишіть основні конструктивні схеми дискових насосів.
- 8 Опишіть конструкцію та принцип дії турбомолекулярного насоса.

## Розділ 6 Інерційні насоси

### 6.1 Загальна характеристика інерційних насосів

Робота інерційних насосів базується на збудженні в рідині коливальних процесів, що сприяють її руху під дією сил інерції. Ці насоси порівняно з насосами об'ємного типу відрізняються підвищеним коефіцієнтом наповнення і простотою конструкції. За привод таких насосів застосовують вібратори різних типів, що не вимагають особливого нагляду. Об'єднання в одному блоці насоса і двигуна дозволяє створювати малогабаритні установки з незначною металоємністю.

Інерційні насоси застосовують у сільському господарстві для піднімання води з шахтних колодязів і відкритих водойм, для хімічного оброблення тварин та рослин тощо.

Інерційні насоси забезпечують широкий діапазон подач і напорів рідин у системах за великої різноманітності джерел рідини та водозабірних споруд.

Залежно від місця розміщення вібратора інерційні насоси поділяють на два основних типи: з поверхневими й зануреними вібраторами.

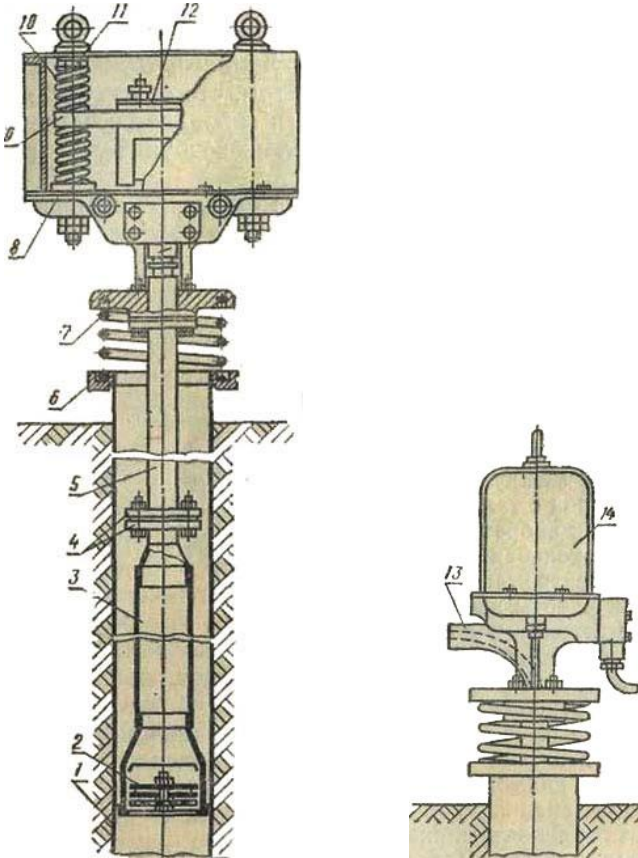
### 6.2 Конструкції інерційних насосів

Вібраційна водопідйомна установка ВПУ-1 (рис. 6.1) призначена для подавання води з шахтних колодязів та бурових свердловин із мінімальним діаметром експлуатаційної колони обсадних труб 4 дюйми (100 мм), динамічним рівнем води до 20 м. До комплекту установки входять: електромагнітний вібратор, пружинна підвіска, колона водопідйомних труб із приймальним клапаном і станція керування.

Вібратор 14 є електромагнітною системою, що складається з основи 8 з якорем і ярма 9, з'єднаних між собою



пружинами 10, жорсткість яких вибрана з таким розрахунком, щоб власна частота коливань вібратора майже збігалася з частотою вимушених коливань системи, збуджувачем яких є електромагніт.



**Рисунок 6.1 – Вібраційна водопідіймна установка ВПУ-1:**

- 1 – свердловина; 2 – приймальний клапан; 3 – водопідіймна труба;  
 4 – з'єднувальні фланці; 5 – водопідіймна труба; 6 – опорний диск;  
 7 – опорна пружина; 8 – основа; 9 – ярмо; 10 – регульовальна пружина;  
 11 – регульовальна гайка; 12 – змінні ваги;  
 13 – нагнітальний патрубков; 14 – електромагнітний вібратор

Режим роботи вібратора можна регулювати зміною зазору за допомогою гайок 11 або зміною кількості змінних ваг

12, закріплених на шпильках ярма 9. До нижнього фланця основи приєднана водопідйомна колона, яка має на своєму нижньому кінці сталеву трубу 3, в якій розміщений приймальний клапан 2.

Робота водопідйомника з поверхневим вібратором полягає в передаванні коливального руху від електромагніту до клапанного вузла через колону водопідйомних труб. Електромагнітний вібратор підключають до однофазової електричної мережі змінного струму напругою 220 В через випрямляч, що забезпечує 3 000 коливань електромагніту за 1 хвилину. Водопідйомна колона труб, підвішена до електромагніту, виконує під час його роботи коливальні рухи з тією самою частотою, що й електромагніт. У цьому разі клапан, що виконує коливальні рухи разом із колоною водопідйомних труб, впливає на рідину, яка міститься в ній, і передає стовпу рідини періодичні імпульси тиску. Внаслідок періодичної зміни тиску над клапаном відбуваються приплив рідини з колодязя в водопідйомну трубу та рух рідини по трубі.

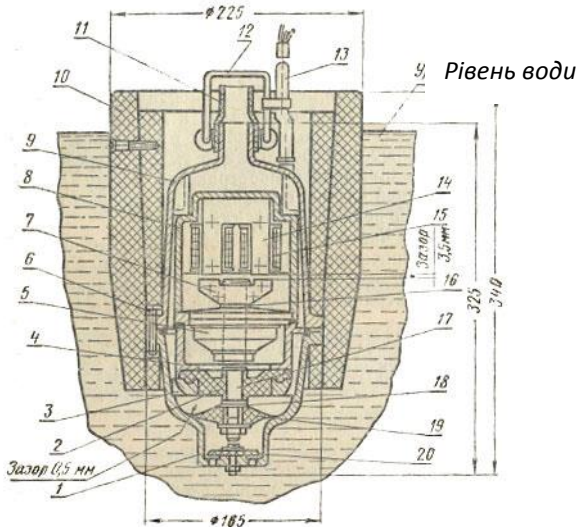
Подача водопідйомника ВПУ-1 – 2–3 м<sup>3</sup>/год, напір – 25 м, споживана потужність – 0,7 кВт.

Найбільш важлива перевага водопідйомника ВПУ-1 полягає в тому, що його можна використовувати для перекачування не лише чистої, а й забрудненої води з умістом абразивних домішок (пісок тощо). Установка може викачувати воду з колодязя до рівня заглиблення приймального клапана. Це дозволяє використовувати її на колодязях із шаром води товщиною 0,5–1 м. Установка має також здатність подавати воду без попереднього заливання водопідйомного трубопроводу.

Електромагнітний вібраційний насос НЕБ-1/20 (рис. 6.2) належить до типу плаваючих насосів і призначений для подавання води з шахтних колодязів із динамічним рівнем води до 20 м.

Насос складається з кожуха 9, з'єданого болтами 6 з основою, що разом утворюють камеру, в якій розміщені електромагніт і робочий орган насоса, що надає йому дії, –

поршень 19. На ярмі 14 електромагніту встановлено дві котушки 15, з'єднані між собою послідовно та надійно закріплені разом із ярмом у корпусі 8 магніту. Якір 7 електромагніту, встановлений на штоку 17, перебуває на відстані 3,5 мм від його котушкової частини. На цьому самому штоку змонтовані гумові амортизатор 5, діафрагма 2 і поршень 19. Амортизатор і діафрагма, закріплені в стакані 4 на деякій відстані один від одного, відділяють електромагніт від гідравлічної камери насоса, що займає простір між діафрагмою 2 і нижньою частиною основи 1, в якій знаходиться гумовий усмоктувальний клапан 20.



**Рисунок 6.2 – Електромагнітний вібраційний насос НЕБ-1/20:**

- 1 – основа; 2 – діафрагма; 3 – упор; 4 – стакан; 5 – амортизатор;  
 6 – болт; 7 – якір; 8 – корпус магніту; 9 – кожух; 10 – понтон;  
 11 – шланг; 12 – рукоятка; 13 – кабель; 14 – ярмо; 15 – котушка  
 магніту; 16 – шайби регулювання; 17 – шток; 18 – шайби  
 регулювання; 19 – поршень; 20 – клапан

У верхній частині корпусу розміщений напірний патрубок, до якого приєднаний гнучкий пластмасовий шланг 11, що відводить перекачану воду від насоса на поверхню землі,

та рукоятка 12 для перенесення насоса. Живлення електромагніту здійснюється від мережі змінного однофазового струму напругою 220 В кабелем 13. Насос, закріплений у поплавку-понтоні 10, утримується на воді вертикально і не потребує додаткового кріплення. Під час роботи необхідно лише забезпечити, щоб вільно звисаючий шланг 11, по якому подається перекачувана з колодязя вода, дозволяв насосу підійматися або опускатися, відстежуючи зміну рівня води в колодязі.

Насос працює таким чином. Коли насос знаходиться в колодязі в плаваючому стані, його нижня частина розміщена нижче від рівня води в колодязі, і вода через усмоктувальний клапан 20 заповнює гідравлічну камеру насоса. У разі ввімкнення електромагніту в електричну мережу якор 7 електромагніту і пов'язаний з ним через шток 17 поршень 19 набирають коливального руху з частотою 6 000 коливань за 1 хвилину. Коли поршень 19 рухається униз, усмоктувальний клапан 20 закривається, і рідина під поршнем через зазор (близько 0,5 мм) між поршнем та основою 1 витискається в надпоршневий простір. Під час руху поршня вгору еластичні кінці поршня тиском води в надпоршневому просторі щільно притискаються до стінок основи. У цьому разі об'єм порожнини над усмоктувальним клапаном зростає, тиск у ній знижується і стає меншим від атмосферного. Під дією різниці тисків вода з колодязя, долаючи опір усмоктувального клапана 20, відкриває його і надходить до всмоктувальної порожнини насоса.

У конструкції насоса НЕБ-1/20 поєднуються елементи як об'ємного, так і інерційного принципу дії.

Подача насоса під час підняття рідини з глибини 20 м до  $1 \text{ м}^3/\text{год}$ , споживана потужність – 0,2–0,25 кВт.

---

## Контрольні питання до розділу 6

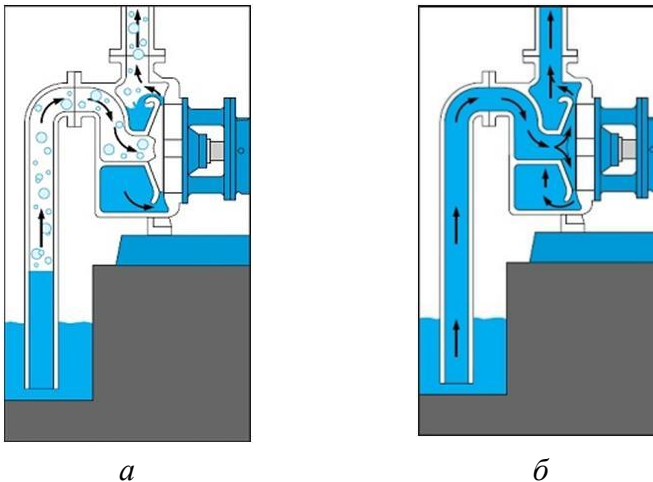
- 1 Перелічіть галузі застосування інерційних насосів.
- 2 Переваги та недоліки інерційних насосів порівняно з гідромашинами інших типів.
- 3 Для перекачування яких типів рідини придатні інерційні насоси?
- 4 Назвіть основні конструктивні елементи інерційного насоса.
- 5 Яким чином відбувається робочий процес в інерційному насосі?
- 6 Опишіть основні конструктивні схеми інерційних насосів.

## Розділ 7

### Самовсмоктувальні насоси

Один з основних експлуатаційних недоліків багатьох видів насосів – необхідність їх заповнення рідиною перед пуском, спричинена відсутністю здатності до самовсмоктування. Цей недолік усувається шляхом застосування спеціальних конструктивних рішень: використання ежектора (струминного насоса), створення багатоступінчастої конструкції насоса (один зі ступенів має самовсмоктувальну здатність), використання ефекту рециркуляції.

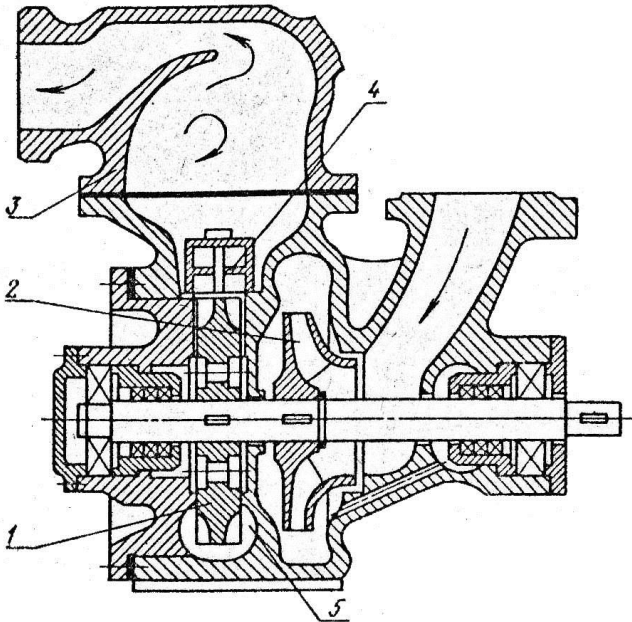
Рециркуляція рідини в насосі відбувається так (рис. 7.1). У початковий момент роботи насоса на периферії робочого колеса утворюється рідинно-повітряна суміш, яка, потрапляючи в спеціальну камеру (повітряний ковпак), розділяється на повітря й рідину. Рідина залишається в корпусі насоса, а повітря рухається в напірний патрубок. Тим самим створюється розрідження на входному патрубку насоса. Після повного заповнення насоса рідиною починається його нормальний режим роботи.



**Рисунок 7.1 – Схема роботи самовсмоктувального насоса з повітряним ковпаком:**  
а – заливання; б – перекачування

Нижче розглянуті схеми самовсмоктувальних насосів різного принципу дії.

У самовсмоктувальному відцентрово-вихровому насосі СЦЛ-20-24А (рис. 7.2) та його модифікаціях, призначених для перекачування води, бензину, гасу, спирту та інших рідин, самовсмоктування забезпечується завдяки застосуванню додаткового вихрового колеса 1, в якому відбувається процес утворення суміші рідини й газу. Після закінчення процесу самовсмоктування вихрове колесо працює послідовно з відцентровим колесом 2, перекачуючи рідину, завдяки цьому підвищується напір насоса.



*Рисунок 7.2 – Самовсмоктувальний відцентрово-вихровий насос СЦЛ-20-24А*

Під час пуску попередньо залита в насос рідина захоплюється відцентровим колесом 2 і спеціальним перевідним каналом відштовхується до вихрового колеса. Останнє частково витісняє рідину в ковпак 3, за рахунок цього у насосі утворюється розрідження, і з усмоктувальної лінії потрапляє

повітря. У корпусі 4 воно змішується з перекачуваною рідиною, утворюючи газорідинну суміш, що витісняється вихровим колесом у ковпак 3. Під час проходження суміші через повітропровід 5 повітря відділяється і збирається у верхній частині ковпака, а рідина потрапляє назад у камеру вихрового колеса. Цей процес продовжується безперервно до закінчення вакуумування всмоктувальної лінії і заповнення її перекачуваною рідиною.

Насос може працювати за частот обертання 1 450 і 1 700 об/хв. У цьому разі подача становить 30 та 45 м<sup>3</sup>/год, напір – не менше 54 та 45 м, допустимий кавітаційний запас – 1,5 та 5 м.

До відцентрових насосів з об'ємним самовсмоктувальним пристроєм належать насоси типу НЦВС (рис. 7.3).

Електронасоси типу НЦВС – вертикальні, моноблокові, самовсмоктувальні, складаються з одноступінчастого відцентрового насоса, вертикального фланцевого електродвигуна з двома вільними кінцями вала. На верхньому фланці електродвигуна розміщений самовсмоктувальний пристрій.

Самовсмоктувальний пристрій складається з водокільцевого вакуум-насоса, розміщеного на верхньому фланцевому щиті електродвигуна, і поплавкової камери, що встановлюється на лінії всмоктування з клапаном автоматичного відсічення повітря.

Водокільцевий вакуум-насос з двобічним симетричним підведенням повітря працює на чистій прісній воді. Воду заливають у бачок 5 вакуум-насоса через отвір у кришці і за необхідності поповнюють до риски на покажчику рівня води. Робоче колесо 3 вакуум-насоса прикріплене до верхнього кінця вала електродвигуна за допомогою болта 6 і штифта 2. Герметичність порожнини вакуум-насоса забезпечується торцевим ущільненням 7.



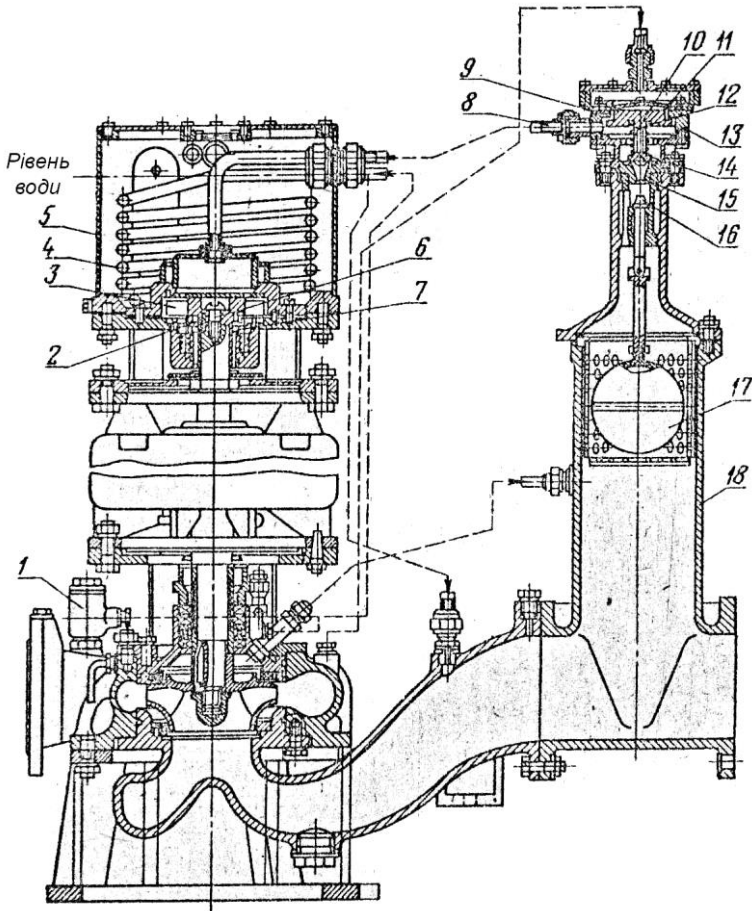


Рисунок 7.3 – Самовсмоктувальний насос типу НЦВС

Дія самовсмоктувального пристрою характеризується трьома основними положеннями.

**Агрегат не увімкнений.** Поплавок 17 опущений, сідло клапана 15 відкрите, грибок 12 діафрагми перемикання під дією пружини 10 притиснутий до торця корпусу 13 вузла перемикання. Запірний клапан 14 закритий, витікання ущільнювальної води з бачка вакуум-насоса відсутні.

**Агрегат увімкнений.** Відцентровий насос працює вхолосту, вакуум-насос створює розрідження, запірний клапан

відкривається, з'єднуючи лінію всмоктування 8 з вакуум-насосом. Починається відкачування повітря з усмоктувального трубопроводу та відцентрового насоса, відсмоктування повітря відбувається до того часу, поки всмоктувальна лінія, відцентровий насос і поплавцева камера 18 на заповняться водою, і відцентровий насос не вийде на заданий режим.

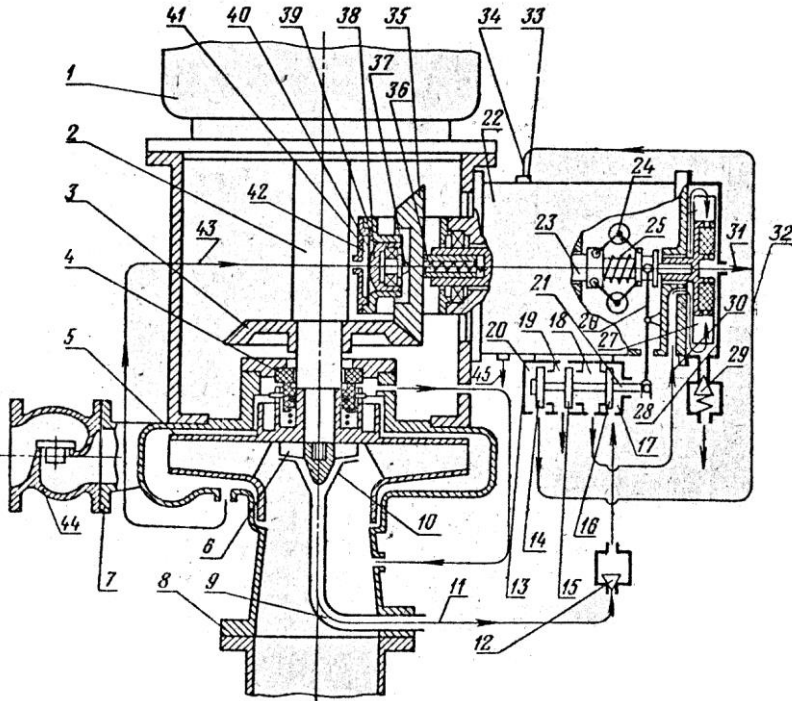
**Агрегат увімкнений.** Відцентровий насос працює в усталеному режимі. Поплавок 17 спливає, шарнірно зв'язаний із ним голковий клапан 16 перекриває лінію відсмоктування повітря (відділяє її від усмоктувальної лінії відцентрового насоса), одночасно запобігаючи потраплянню забрудненої води у вакуум-насос. Імпульс тиску від напірної магістралі, впливаючи через діафрагму 11, переміщає грибок 12 діафрагми перемикання в нижнє положення, за якого магістраль відсмоктування повітря через отвір 9 сполучається з атмосферою. У період роботи електронасоса колесо вакуум-насоса не вимикається. Для охолодження ущільнювальної води в бачку міститься змійовик 4, в який із напірної частини спіралі відцентрового насоса через фільтр 1 подається вода.

Недоліками розглянутої схеми є:

- ненадійність роботи м'якої сальникової набивки, яка в період самовсмоктування працює насухо;
- об'єм прісної води, що заливається в бачок, обмежує час роботи вакуум-насоса в період самовсмоктування, оскільки вода нагрівається, що призводить до втрати подачі та всмоктувальної здатності вакуум-насоса.

Самовсмоктувальні агрегати забезпечують «сухими» (що працюють без рідини) вакуум-насосами і динамічними сепараторами для захисту вакуум-насоса від потрапляння в нього перекачуваної рідини.

На рисунку 7.4 наведена схема автоматизації роботи самовсмоктувального агрегата з відцентровим насосом.



**Рисунок 7.4 – Схема автоматизації роботи самовсмоктувального агрегата з відцентровим насосом**

На валу 2 відцентрового насоса 1 установлені фрикційний диск 3, торцеве ущільнення 4, робоче колесо 5, закріплене на валу гайкою-імпелером 6. Відцентровий насос містить відвід 7 та підвід 8. У підводі встановлена трубка 9 забору повітря під час самовсмоктування. Трубка 9 на боці, повернутому до гайки-імпелера, має забірну чашку 10.

На лінії забору повітря 11 установлено зворотний клапан 12. Лінія забору повітря приєднується до клапанної коробки 13, де встановлені клапани 14, 15, 16, жорстко змонтовані на штоку 21.

Вакуум-насос має вал 23, на якому встановлено відцентровий регулятор 24 з пружиною 25. Відцентровий регулятор з'єднаний зі штоком клапанної коробки важелем 26. На валу вакуум-насоса встановлено динамічний сепаратор 27.

Динамічний сепаратор розміщений у корпусі, закритому кришкою 28, і має скидальний зворотний клапан 29. Вхід до динамічного сепаратора з'єднаний із порожниною 20 клапанної коробки трубою 32 та з усмоктувальним патрубком 33 вакуум-насоса трубою 34.

На валу вакуум-насоса встановлено також фрикційний диск 35, на який діє пружина 36. Упор 37 розміщений у грибку 38. Упор із грибком має можливість переміщатися в корпусі діафрагмової коробки 39. Діафрагма 40 притискається до корпусу діафрагмової коробки 39 кришкою 41. Між діафрагмою і кришкою утворена порожнина 42, що сполучається з відводом відцентрового насоса трубою 43. На напірному патрубку встановлено зворотний клапан 44.

У неробочому положенні на всмоктувальній лінії відцентрового насоса води немає. У порожнині 42 немає тиску, пружина 36 замикає фрикційну пару 3, 35.

Клапан 16 закритий, клапани 14, 15 відкриті (див. рис. 7.4).

При ввімкненні відцентрового насоса через фрикційну пару 3, 35 обертання передається на вал вакуум-насоса 22. Відцентровий регулятор 24, долаючи зусилля пружини 25, переміщає важіль 26, що пересуває шток 21. Водночас клапани 14 і 15 закриваються, а клапан 16 відкривається.

Система налаштована таким чином, що шток із клапанами переміщається лише тоді, коли динамічний сепаратор набирає заданої частоти обертання і здатний в усьому діапазоні можливих висот усмоктування відділяти воду від повітря. З усмоктувальної лінії відцентрового насоса повітря, можливо, з водяними пробками всмоктується вакуум-насосом через гайку-імпелер 6, чашку 10, трубку забору повітря 9, трубку 11, зворотний клапан 12 і потрапляє до порожнини клапанної коробки 17. Потім через відкритий клапан 16 повітря подається в порожнину клапанної коробки 18, звідти по трубіці 30 потрапляє на вхід у динамічний сепаратор.

У динамічному сепараторі відбувається розділення повітря й води. Вода через зворотний клапан 29 скидається із

сепаратора. Відсепароване повітря через вихід 31 із сепаратора потрапляє в трубку 34 і далі – у вакуум-насос 22. Повітря викидається в атмосферу через патрубок 45 вакуум-насоса 22. Водночас у порожнині 20, з'єднаній трубою 32 з виходом із сепаратора, встановлюється розрідження, що дорівнює розрідженню в усмоктувальній магістралі насоса, як у порожнинах 17 і 18. У порожнині 19 залишається атмосферний тиск, оскільки вона сполучена з атмосферою.

Таким чином, клапанна система є розвантаженою під час усмоктування на всіх можливих режимах, завдяки цьому спрацювання клапанної системи стає незалежним від величини розрідження на вході відцентрового насоса.

Зі збільшенням розрідження на всмоктувальній лінії відцентрового насоса піднімається вода. Вода потрапляє на робоче колесо 5. Відцентровий насос виходить на нормальний режим роботи, у відводі 7 утворюється тиск води. По трубці 43 тиск поширюється до діафрагмової порожнини 42, впливаючи на діафрагму 40, грибок 38, упор 37, долаючи зусилля пружини 36, відсуває фрикційний диск 35, у результаті цього виключається вакуум-насос.

Зі зниженням обертів пружина 25 долає відцентрові сили, що виникають від обертання вантажів регулятора 24, і пересуває важіль 26, який діє на шток 21, далі відбуваються закриття клапана 16 і відкриття клапанів 14 та 15. Під час переміщення клапанів має місце момент, за якого всі три клапани відкриті, й атмосферне повітря з порожнини 19 може потрапити до порожнини 17, а далі – у відцентровий насос, що призведе до зриву роботи відцентрового насоса. Цьому запобігає зворотний клапан 12.

Необхідно відзначити, що в разі зниження обертів вакуум-насоса (зменшенні частоти обертання), завдяки підбору співвідношення сил вантажів відцентрового регулятора 24, пружини 25, вибору запасу напірної характеристики сепаратора 27, раніше відбуваються закриття клапана 16 та відкриття клапанів 14 та 15, і лише після цього при подальшому

зменшенні частоти обертання знижується захисна здатність сепаратора.

У той самий час після відкриття клапанів 14 та 15 атмосферне повітря по трубах 32 і 31 надходить до камери сепаратора. У камері сепаратора встановлюється атмосферний тиск, зникає перепад тиску на зворотному клапані 29, і вода, що надійшла до закриття клапана 16 до трубопроводу 30 і до камери сепаратора, безперешкодно скидається в дренаж через зворотний клапан 29.

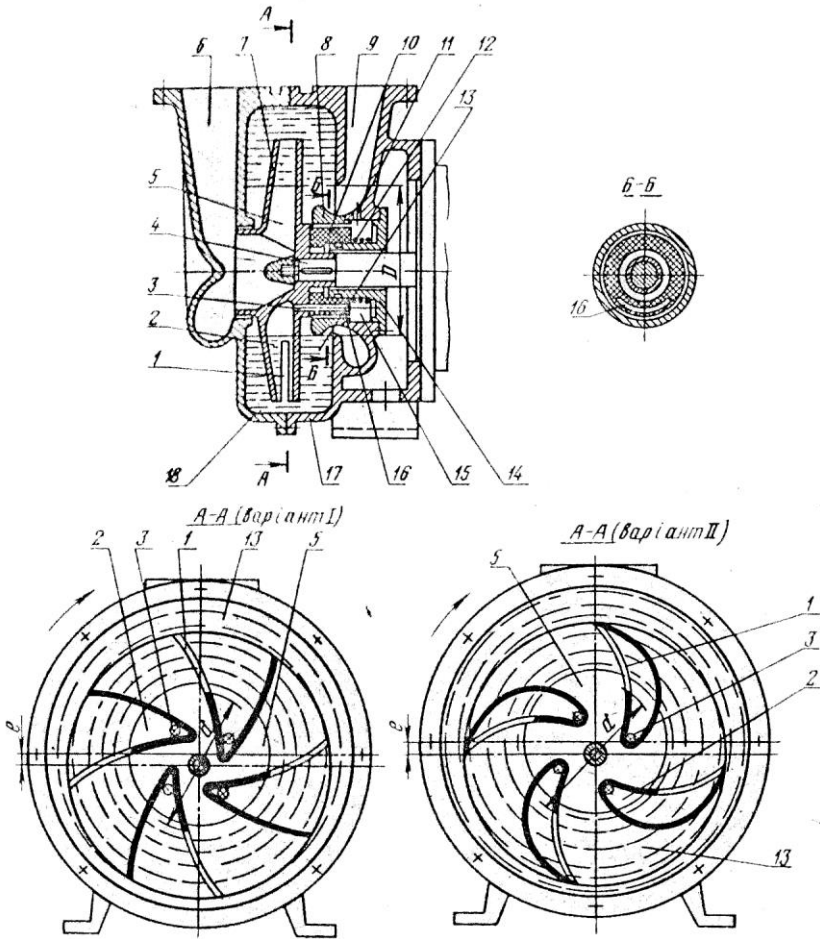
Атмосферне повітря в цей час потрапляє в порожнини 19 і 20 і по трубах 32 та 34 подається у вакуум-насос 22.

Таким чином, після відкриття клапанів 14 і 15 та закриття клапана 16 вакуум-насос, що працює за інерцією, забирає повітря з атмосфери (режим байпасування).

Ці заходи забезпечують захист вакуум-насоса від потрапляння води.

Застосування вищенаведеної схеми дозволило створити компактні, легкі, малогабаритні конструкції самовсмоктувальних агрегатів.

Самовсмоктувальний насос (рис. 7.5, варіант 1) складається з корпусу, складеного з двох половин 17 і 18, що мають всмоктувальний патрубок 6, напірний патрубок 9, робочу камеру 13, напрямну втулку 8. На валу 4 встановлене робоче колесо 7, що має канали 5 і камери 2. Камери розміщені між сусідніми каналами. Кожна камера має отвір 3, що виходить на торець робочого колеса. До торця робочого колеса притиснутий розподільник 10, що одночасно виконує функцію торцевого ущільнення. Розподільник 10 установлений на втулці 14 і притиснутий до торця робочого колеса 7 пружиною 12. Робоче колесо 7 встановлене в корпусі з ексцентриситетом  $e$ .



**Рисунок 7.5 – Самовсмоктувальний відцентровий насос**

Насос працює таким чином.

Під час першого запуску в корпус насоса заливають рідину, наступні запуски здійснюють на рідині, що залишилася в корпусі від попереднього запуску. Під час запускання насоса рідина розкручується робочим колесом та набирає форми кільця. За рахунок ексцентричного встановлення робочого колеса 7 щодо корпусу та рідинного кільця в камерах 2 за один оберт робочого колеса змінюється вільний (не зайнятий

рідиною) об'єм, що використовується для усунення повітря з усмоктувальної лінії та викиду його в напірну лінію.

У процесі самовсмоктування повітря з усмоктувальної лінії по всмоктувальному патрубку 6 надходить до каналів 5 робочого колеса 7, далі через проріз 1 у стінці каналу потрапляє в камеру 2. У разі подальшого повороту робочого колеса 7 проріз 1 замикається рідинним кільцем. Об'єм, що міститься в камері 2, стає замкненим. При подальшому повороті об'єм камери 2 зменшується, і повітря стискається. У визначений момент отвір 3 робочого колеса з'єднує камеру 2 з каналом 16 розподільника 10, і повітря з камери 2 щодо отвору 3 і каналу 16 потрапляє в порожнину 15 і звідти через отвір 11 – у напірний патрубок 9, а потім – в атмосферу. При подальшому повороті робочого колеса отвір 3 обминає канал 16 і замикається за торцем розподільника 10, а об'єм камери 2 починає збільшуватися. Проріз 1 звільняється від рідинного кільця і сполучає камеру 2 з каналом 5 робочого колеса 7. Відбувається всмоктування чергової порції повітря з усмоктувальної лінії. Цей процес продовжується до того часу, поки з усмоктувальної лінії не буде видалене все повітря, і насос не буде залитий рідиною. Після цього рідина надходить до каналів 5 робочого колеса 7, викидається в корпус насоса, далі – в напірний патрубок 9. У насосному режимі розподільник 10 відіграє роль торцевого ущільнення. Під час самовсмоктування перепад тисків між усмоктуванням та напором утримується рідинним кільцем.

Наведене конструктивне рішення дозволяє отримати компактні, прості й надійні насоси, що поєднують переваги відцентрових і водокільцевих машин. Порівняно з аналогами така конструкція має більш просте робоче колесо, краще пристосоване до розвантаження осьових сил під час роботи насоса на різних подачах і напорах. Конструкція є більш надійною внаслідок відсутності клапанів, що мають високу частоту спрацювання і можливість засмічення під час роботи на забруднених рідинах.



Проте цей насос має недолік: камери, утворені лопатками, відкриті з боку периферії робочого колеса. Це сприяє створенню несприятливих умов для обтікання лопатей перекачуваною рідиною і призводить до зниження гідравлічного ККД насоса.

Завдання підвищення гідравлічного ККД насоса вирішене в конструкції самовсмоктувального насоса (див. рис. 5, варіант II), в якому лопаті робочого колеса додатково з'єднані між собою зовнішніми кінцями. З'єднані таким чином лопаті утворюють замкнені камери обтічної форми. В іншому випадку конструкція аналогічна вищерозглянутій за варіантом I.

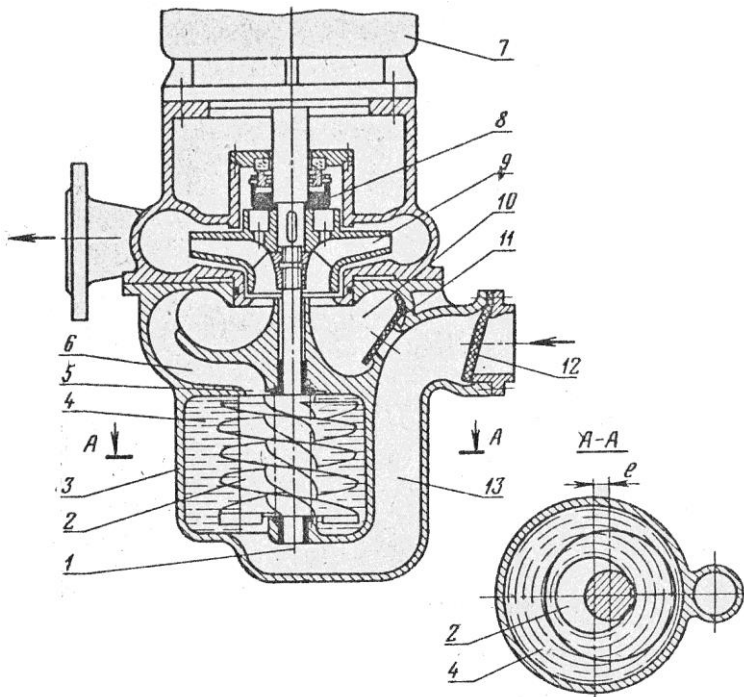
Цікавим варіантом рішення є схема суміщення роботи самовсмоктувального насоса шнекокольцевого типу з відцентровим насосом.

Одними з переваг шнекокольцевих насосів є відсутність малих зазорів у робочих органах та прямотечійна схема роботи в напрямку переміщення робочої рідини.

Проте насоси подібного типу не можуть у зв'язку зі своїми конструктивними особливостями створювати значні напори.

На рисунку 7.6 показано поздовжній переріз насосного агрегата, що складається з відцентрового і шнекового насосів. Робоче колесо 9 відцентрового насоса і шнек 2 розміщені на одній геометричній осі 1, а камера 3 шнека встановлена ексцентрично щодо названої осі. Напірне вікно 5 камери шнека сполучене перевідним каналом 6 із підводом 10 відцентрового насоса. Підвід 10 має зворотний клапан 11, сполучений з усмоктувальним патрубком 13. На вході всмоктувального патрубка встановлений зворотний клапан 12.

У відцентровому насосі з боку заднього диска робочого колеса встановлене торцеве ущільнення 8.



**Рисунок 7.6 – Насосний агрегат**

Перед першим запуском у камеру 3 заливається рідина, при наступних запусках рідина в агрегаті залишається від попереднього запуску. Під час запускання двигуна 7 починають обертатися робоче колесо 9 і шнек 2, розміщені на одній геометричній осі 1. Рідина, що міститься в камері 3, розкручується й утворює рідинне кільце 4. Завдяки тому, що камера 3 встановлена з ексцентриситетом  $e$  відносно осі 1, на шнеку 2 утворюються повітряні порожнини, замкнені по водяному кільцю 4, які переносяться з усмоктувального патрубку 13 у напірне вікно 5 і далі – у відцентровий насос, а з насоса – в атмосферу. Так відбуваються видалення повітря і підняття рідини по всмоктувальній лінії через зворотний клапан 12 в усмоктувальний патрубок 13, далі рідина надходить на шнек 2, нагнітається через напірне вікно 5, потрапляє в перевідний канал 6 і потім – у підвід 10 відцентрового насоса та

робоче колесо 9. Процес самовсмоктування закінчується, далі шнековий насос у процесі роботи на рідині працює як передувімкнений насос відцентровго насоса, покращуючи всмоктувальну здатність останнього.

У разі зупинення агрегата зворотний клапан 12 запобігає відсмоктуванню рідини з камери 3. Для розширення діапазону роботи насоса застосовують зворотний клапан 11. При збільшенні подачі відцентровго насоса понад розрахункову насос може чинити опір, і тоді тиск у підводі 10 стане нижчим, ніж в усмоктувальному патрубку 13, завдяки цьому відкривається зворотний клапан 11 і буде перепускатися частина рідини безпосередньо з усмоктувального патрубку 13 у підвід відцентровго насоса 10, обминаючи шнековий насос.

Самовсмоктувальний шнекокілецевий насос (рис. 7.7) має видовжений кільцевий корпус 3, в якому розміщений ротор-шнек 5 із конічною маточиною. Ротор установлено в корпусі в підшипниках 2 та 6 з ексцентриситетом  $e$ . Біля торців ротора розміщені всмоктувальна камера 1 і напірна камера 7. Маточина ротора-шнека має конічну форму – менший діаметр розміщений із боку всмоктувальної камери, а більший – із боку напірної камери.

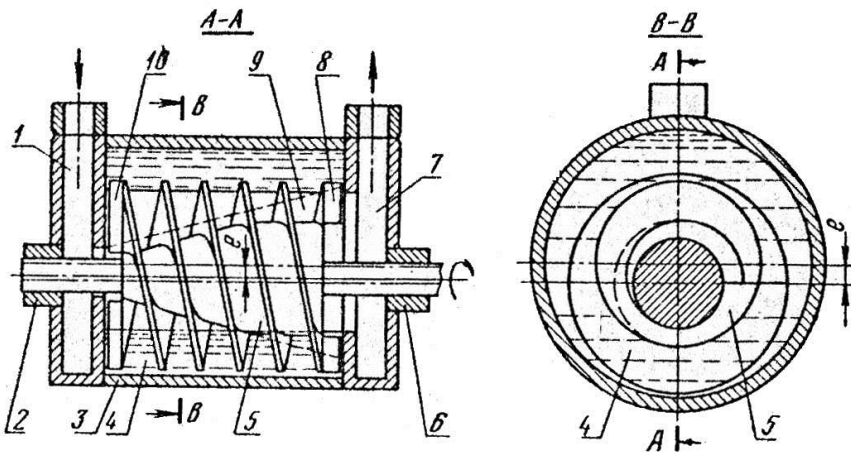


Рисунок 7.7 – Шнекокілецевий самовсмоктувальний насос

Перед першим запуском у корпус насоса заливається рідина, при наступних запусках рідина в насосі залишається від попереднього робочого циклу.

У разі ввімкнення насоса на незаповнену всмоктувальну лінію рідина в корпусі 3 розкручується ротором-шнеком і лопатками 8, 10, у результаті цього утворюється рідинне кільце 4. Завдяки ексцентричному розміщенню шнека 5 у корпусі 3 в просторі між витками шнека утворюються замкнені по рідинному кільцю 4 порожнини 9, які під час обертання шнека переміщуються в осьовому напрямку від усмоктувальної камери 1 до напірної камери 7. При видаленні повітря з усмоктувальної магістралі між усмоктувальною й напірною камерами насоса виникає різниця тисків, тим більша, чим більша висота підняття рідини на всмоктувальній лінії.

Для нормальної роботи насоса необхідно, щоб рідинне кільце 4 мало енергію, достатню для утримання перепаду тиску між усмоктувальною і напірною сторонами насоса. Енергія рідинному кільцю передається обертовими лопатками 10 та витками ротора. За певної частоти обертання тиск рідинного кільця залежить від активної, зануреної в рідину, частини лопаток 10 і витків ротора.

Наявність перепаду тиску між усмоктувальною і напірною камерами насоса, що працює, призводить до зміни форми рідинного кільця. Внутрішня поверхня рідинного кільця набуває форми усіченого конуса (див. рис. 7.7, позначено пунктиром). Кут конусності буде тим більшим, чим більший перепад тиску між усмоктувальною і напірною сторонами насоса. У цьому разі все більша частина лопаток 10 занурюється в рідину й активно діє на рідинне кільце, передаючи йому енергію, необхідну для утримання різниці тисків між усмоктуванням і нагнітанням насоса.

Таким чином, зі зміною тисків між усмоктуванням і нагнітанням насоса, що працює, автоматично підтримується необхідна енергія рідинного кільця.

У разі видалення повітря з усмоктувальної лінії відбуваються заповнення насоса рідиною і перехід на роботу в режимі перекачування рідини.

Насоси типу Jabsco (рис. 7.8) за принципом дії поєднують роботу відцентрового і об'ємного насосів.

Робочі органи насосів складаються з корпусу з циліндричною робочою камерою і робочого колеса. Корпус насоса виконано з бронзи, нержавіючої сталі, пластмаси, робоче колесо – із синтетичної гуми. Колесо встановлене на валу насоса ексцентрично щодо циліндричної розточки корпусу.



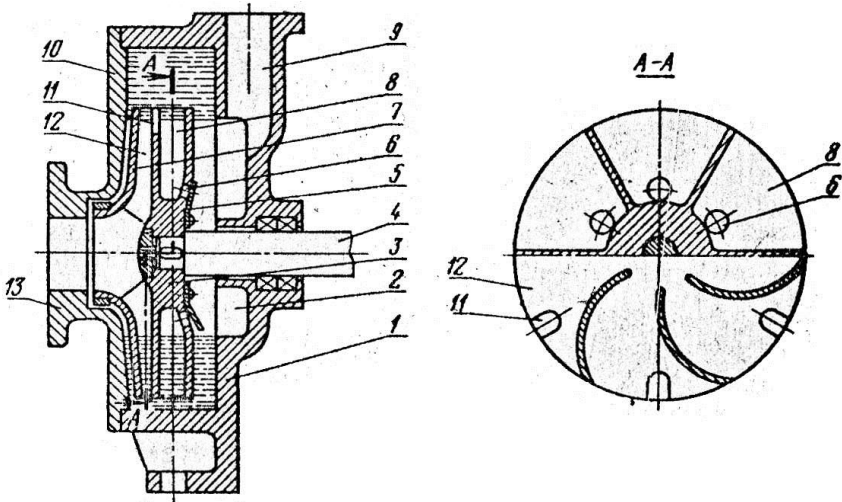
**Рисунок 7.8 – Насос типу Jabsco (схема робочого циклу):**  
 а) початкова фаза (всмоктування); б) проміжна фаза; в) кінцева фаза (нагнітання)

Лопатки робочого колеса під час роботи ковзають по циліндричній розточці корпусу. Внаслідок ексцентричного установлення робочого колеса щодо циліндричної розточки корпусу за 1 оберт відбувається деформація лопаток, і завдяки цьому – зміна міжлопатевого об'єму. Всмоктувальний і напірний патрубків насоса розміщені так, що до всмоктувального вікна міжлопатевий простір підходить із мінімальним об'ємом, а під час проходження всмоктувального вікна міжлопатевий об'єм зростає до максимуму, завдяки цьому відбувається заповнення міжлопатевого об'єму повітрям під час самовсмоктування або рідиною в насосному режимі. При підході міжлопатевого простору до напірного патрубка його об'єм зменшується, і відбувається викид повітря під час самовсмоктування або рідини в насосному режимі. Під час роботи в насосному режимі рідині також передається енергія за

рахунок обертання її робочим колесом, як у відцентровому насосі.

Відцентровий самовсмоктувальний насос із рідинно-кільцевим самовсмоктувальним пристроєм (рис. 7.9) призначений для перекачування як чистих, так і забруднених рідин.

Насос складається з корпусу 1, виконаного разом із напірним патрубком 9. Кришка 10 виконана разом з усмоктувальним патрубком 13. Вал 4 з робочим колесом 3 встановлено ексцентрично щодо корпусу 1.



**Рисунок 7.9 – Відцентровий самовсмоктувальний насос із рідинним поршнем**

На диску 7 робочого колеса 3 розміщені тупикові камери 8. Кожна камера 8 має отвір 6 із пелюстковим зворотним клапаном 5. У диску робочого колеса 3 є прорізи 11, що з'єднують канали 12 робочого колеса з тупиковими камерами 8.

Перед першим пуском насос заповнюється рідиною. При наступних запусках рідина залишається в насосі від попереднього запускання.

Під час пуску в корпусі насоса утворюється рідинне кільце, межі якого визначені положенням виїмки 2.

Унаслідок ексцентричного положення вала 4 з робочим колесом 3 стосовно корпусу 1 камера 8 за один оберт то занурюється в рідинне кільце, то звільняється від нього. Таким чином, рідинне кільце працює в камерах 8 як «рідинний поршень».

У верхньому положенні камери 8 через прорізи 11 канали робочого колеса 12 сполучаються з усмоктувальним патрубком насоса і всмоктувальною лінією, завдяки цьому відбувається заповнення камер 8 повітрям.

Під час повороту робочого колеса проріз 11 занурюється в рідинне кільце, об'єм камери 8 замикається, і повітря, стискаючись, через отвір 6 і клапан 5 нагнітається в напірний патрубок 9, а потім викидається в атмосферу.

Цей процес повторюється до того часу, поки відбуваються видалення повітря і заповнення рідиною всмоктувальної лінії і робочого колеса.

Після заповнення насоса рідиною відбувається автоматичний перехід на роботу в насосному режимі.

Переваги наведеної схеми полягають у простоті й компактності конструкції, підвищенні коефіцієнта подачі водокільцевого самовсмоктувального пристрою порівняно з відомими класичними схемами за рахунок відсутності втрат у щілинних ущільненнях.

До недоліків необхідно віднести наявність клапанів, що мають велику частоту спрацьовування і здатність до засмічення.

## Контрольні питання до розділу 7

- 1 Назвіть типи насосів, здатних до самовсмоктування.
- 2 Назвіть конструктивні рішення, що дозволяють насосам працювати в режимі самовсмоктування.
- 3 У чому полягають ефекти рециркуляції?
- 4 Опишіть роботу самовсмоктувального насоса з повітряним ковпаком.
- 5 Опишіть конструктивну схему та принцип роботи відцентрово-вихрового самовсмоктувального насоса.
- 6 Яким чином використання шнека у відцентровому насосі впливає на його самовсмоктувальну здатність.
- 7 Опишіть конструктивну схему та принцип роботи відцентрового самовсмоктувального насоса з рідинним поршнем.
- 8 Які недоліки мають самовсмоктувальні насоси?



## Розділ 8

### Гідротаранні установки

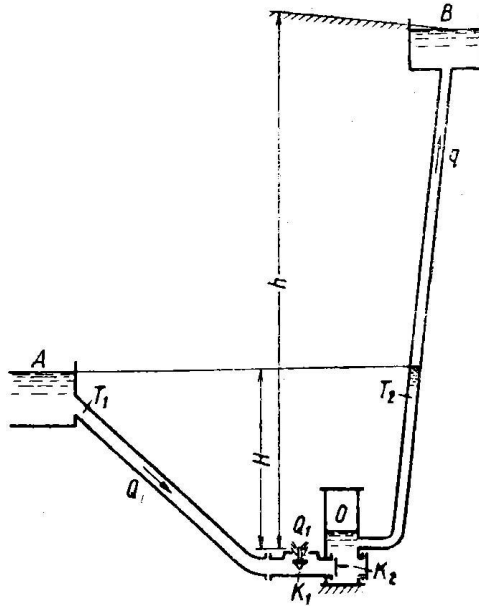
#### 8.1 Принцип дії

Гідравлічний таран – водопідіймальна машина, робота якої обумовлена гідравлічним ударом. Гідравлічний удар – різке підвищення тиску в потоці рідини, спричинене миттєвою зміною швидкості її течії в обмеженому просторі (наприклад, у разі швидкого перекривання потоку в напірному трубопроводі запірним пристроєм). Гідравлічний таран був відомий та застосовувався на практиці ще у 18-му столітті, проте теорію гідравлічного тарана розробив Жуковський лише в 1907 році.

Перевага гідравлічного тарана перед іншими пристроями для піднімання води полягає в тому, що цей пристрій прямо перетворює потенціальну енергію води на кінетичну, замінюючи собою гідравлічну турбіну, електричний генератор та електродвигун із насосом. Водночас пристрій не має обертових деталей, а з рухомих – лише два клапани.

Таран складається з ударного клапана  $K_1$  (рис. 8.1), нагнітального клапана  $K_2$  та повітряного ковпака  $O$ .

Через живильний трубопровід  $T_1$  таран з'єднується з живильним басейном  $A$ , через нагнітальний трубопровід  $T_2$  – з нагнітальним басейном  $B$ . Вода з живильного басейну  $A$  з так званим живильним напором  $H$  через нагнітальний клапан потрапляє в повітряний ковпак і по нагнітальному трубопроводу піднімається до рівня  $A$ ; створюється стан рівноваги, за якого ударний клапан закритий, а нагнітальний перебуває в інертному стані.



**Рисунок 8.1 – Загальний вигляд таранної установки:**

*A – живильний резервуар (басейн);  $T_1$  – живильний трубопровід;  $K_1$  – ударний клапан;  $K_2$  – нагнітальний клапан;  $O$  – повітряний ковпак;  $T_2$  – напірний трубопровід;  $B$  – приймальний резервуар (басейн);  $H$  – живильний напір;  $h$  – висота піднімання води (висота нагнітання)*

Після примусового відкриття ударного клапана з-під нього починається витікання води зі зростаючою в часі швидкістю, за якої підвищується тиск під клапаном. Коли сила тиску на клапані перевищує його вагу, клапан швидко закривається, і витікання води припиняється. У цьому разі рідина, що рухається за інерцією в живильній трубі, відкриває нагнітальний клапан, вливається в повітряний ковпак, стискає в ньому повітря та піднімається по нагнітальному трубопроводу до нагнітального басейну В.

Через деякий час тиск у живильній трубі знижується, нагнітальний клапан закривається, а ударний – автоматично

відкривається; починається новий цикл, що проходить так само, як і перший. І так послідовно: закривається нагнітальний клапан, відкривається ударний, закривається ударний клапан, відкривається нагнітальний, і вода визначеними порціями подається в повітряний ковпак.

Наявність повітря в ковпаку згладжує пульсацію швидкості води, й у нагнітальному трубопроводі вона рухається відносно рівномірно в часі.

З опису роботи тарана бачимо, що не вся вода, що надходить із живильного басейну, подається в нагнітальний басейн: деяка частина її виливається назовні з-під ударного клапана.

## 8.2 Основні параметри

Коефіцієнт корисної дії гідравлічного тарана  $\eta$  (відношення корисної роботи до повної) визначається за формулою

$$\eta = \frac{q \cdot h}{Q \cdot H}, \quad (8.1)$$

де  $q$  – витрата води, що надходить до нагнітального басейну;

$Q$  – повна витрата води, що надходить і живильного басейну.

Звідси випливає, що вода нагнітається вище свого початкового рівня за рахунок енергії води, що виливається, і для можливості роботи тарана обов'язково необхідно мати деякий перепад тиску між живильним басейном і тараном.

Таран може працювати починаючи від 0,2 м до дуже великих значень напору; відношення напору  $\frac{h}{H}$  може досягати 15–20; за більших значень цього відношення робота установки є малоефективною.

Витрата використаної води  $Q$  регулюється зміною ваги та руху ударного клапана. Для одержання максимального ККД

або максимальної витрати установки регулюється рух ударного та нагнітального клапанів.

Крім простоти та автоматичності роботи, таран має ще одну перевагу, яка полягає в тому, що його характеристики можуть змінюватися в широкому діапазоні. За належного вибору ваги ударного клапана таран може працювати за будь-яких живильних та відповідних їм нагнітальних напорів. Обмеження напору для конкретного тарана буде пов'язане не з гідравлічними умовами, а з умовами механічної міцності.

Зазвичай швидкість потоку води в трубопроводі становить від 1,5 м/с до 3 м/с, звідси стають зрозумілими особливі вимоги до міцності стінок трубопроводу. Останній зазвичай виконують зі сталевих суцільнотягнутих труб (зварні водогазопровідні труби можна використовувати лише за  $H < 30$  м. Рекомендована (оптимальна) витрата води через трубу того чи іншого діаметра залежить від живильного напору (див. табл. 8.1).

**Таблиця 8.1 – Рекомендовані витрати води через живильні труби різного діаметра залежно від живильного напору**

Діаметр труби, мм	Живильний напір, м					
	1–2	2–5	5–10	10–20	20–30	30–40
63	1	1	2	3	4	5
75	2	2	3	5	6	7
100	3	4	6	8	10	12
150	8	10	15	20	25	30
200	15	20	30	40	50	60
250	25	35	50	60	70	80

Зазвичай діаметр живильного трубопроводу та каналу тарана збігаються. Проте діаметр живильного трубопроводу виконується меншим за діаметр каналу тарана за дуже великого живильного напору та обмеженої живильної витрати. Особливі вимоги ставляться до герметичності живильного трубопроводу, тому що через найменші нещільності в нього обов'язково буде

проникати повітря. Оскільки закриття ударного та нагнітального клапанів відбувається не миттєво, а приблизно за 0,01–0,02 с, то довжина живильного трубопроводу не може бути довільною величиною. Існує залежність, що пов'язує довжину живильного трубопроводу з кількістю ударів у ньому, напором та діаметром трубопроводу:

$$l = \frac{900 \cdot H}{n^2 \cdot D}, \quad (8.2)$$

де  $l$  – довжина живильного трубопроводу, м;  
 $H$  – живильний напір, м;  
 $n$  – кількість гідравлічних ударів за 1 хвилину;  
 $D$  – діаметр живильного трубопроводу, м.

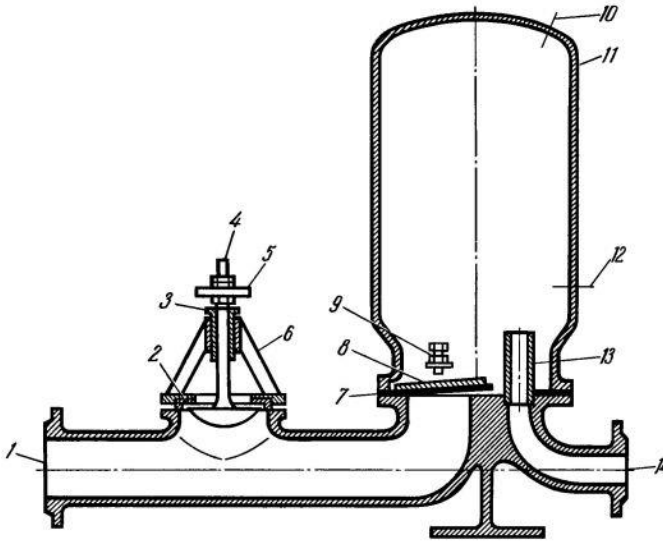
Мінімальною вважається довжина трубопроводу 10 – 15 м. Якщо за умовами місцевості довжина живильного трубопроводу виходить надто великою, то використовують проміжні зрівнювальні башти або зрівнювальні повітряні колодязі, призначення яких – спричиняти розрив струменя та, отже, обмежувати шлях зворотної ударної хвилі, що виникає під час гідравлічного удару. Повітряний ковпак, призначений пом'якшувати нерівномірність тиску і потоку, має важливе значення для роботи тарана, зменшуючи шум та вібрацію установки під час роботи. Відсутність такого ковпака або недостатній його об'єм призводить до надмірного підвищення тиску та розриву стінок нагнітального трубопроводу. Розрахунки показують, що вигідніше працювати в режимі, коли тиск у повітряному ковпаку під час удару підвищується лише на 10–20 %. Тоді необхідний для спокійної роботи такий об'єм  $V$  повітряного ковпака:

$$V = (8-15) \cdot q \cdot t, \quad (8.3)$$

де  $t$  – тривалість періоду нагнітання, тобто проміжок часу від моменту відкриття нагнітального клапана до його закриття.

### 8.3 Конструкції гідротаранів

Типова конструкція гідравлічного тарана наведена на рисунку 8.2. Із живильного трубопроводу вода надходить під ударний клапан зі штоком, що переміщується в напрямній бронзовій втулці. Остання кріпиться в опорі на різі, що дозволяє регулювати рух клапана. У разі закриття клапан притискається до сідла. На штоку клапана закріплений додатковий вантаж. На рисунку 2 не показаний пристрій для попереднього відкриття ударного клапана під час пуску тарана. Справа у тому, що тиск живильної води (який може досягати кількох атмосфер)



**Рисунок 8.2 – Конструкція гідравлічного тарана:**

- 1 – вхідний патрубок; 2 – сідло ударного клапана; 3 – бронзова напрямна та регульовальна втулка; 4 – ударний клапан зі штоком; 5 – додатковий вантаж ударного клапана; 6 – опора ударного клапана; 7 – гумова прокладка, на якій закріплений нагнітальний клапан; 8 – нагнітальний клапан; 9 – фіксатор-болт для обмеження руху нагнітального клапана; 10 – місце штуцера для підключення манометра; 11 – повітряний ковпак; 12 – місце пристрою для подавання повітря в повітряний ковпак; 13 – обмежувальна втулка; 14 – нагнітальний патрубок, вихід води в нагнітальний трубопровід

притискає клапан до сідла, тому для початку роботи установки необхідно примусово відкрити клапан. На кінці живильного трубопроводу розміщений нагнітальний клапан. Рух нагнітального клапана обмежений фіксатором-болтом. Наявність повітря в повітряному ковпаку згладжує пульсації тиску в напірному трубопроводі та вирівнює витрату води на лінії нагнітання. На корпусі повітряного ковпака встановлений штуцер для приєднання манометра та передбачений пристрій для підживлення повітряного ковпака повітрям. Обмежувальна втулка, що запобігає потраплянню повітря в живильний трубопровід, встановлена таким чином, що не припускає повного зливання рідини з повітряного ковпака, тобто оголення нагнітального клапана.

Зазначимо, що повітря з повітряного ковпака витрачається з потоком води, і чим більшою є висота нагнітання, тим більше повітря необхідно для підживлення (з підвищенням тиску підвищується розчинність повітря у воді). Живлення повітряного ковпака повітрям відбувається в разі зменшення тиску в ньому нижче від атмосферного на момент закриття нагнітального клапана. Найбільш простий пристрій для підживлення – форсунка з каліброваним отвором діаметром 2–5 мм. За допомогою цієї форсунки в разі підвищення тиску в ковпаку назовні витікає деяка кількість води, а у випадку зниження в ньому тиску нижче від атмосферного всередину надходить повітря.

В умовах, коли чистої джерельної води недостатньо для роботи тарана, а необхідно нагнітати більшу частину його витрати чистої води, для нагнітання можна використовувати поряд із джерельною водою не придатну для використання воду з достатнім для роботи тарана перепадом. Тарани, що працюють за таким принципом, називають дворідинними.

На рисунку 8.3 наведена конструкція найбільш простого дворідинного тарана. По трубі  $T_1$  надходить забруднена рідина, яка надає дії тарану. На цій трубі замість нагнітального клапана встановлена еластична діафрагма. Під час роботи ударного клапана діафрагма опускається та піднімається діючи як

поршень, завдяки цьому відкриваються та закриваються клапани  $K$  і  $K_1$ , що діють за принципом клапанів поршневого насоса. Таким чином, через трубу  $T_2$  чиста вода, не змішуючись із брудною, подається в повітряний ковпак.

Для діафрагмового тарана не є необхідним значний напір джерельної води, а є необхідним значний напір забрудненої води, щоб надати дії тарану та отримати достатню енергію для піднімання необхідної кількості води.

Робота таких таранів за значних напорів та витрат неефективна. Їх можна рекомендувати для нагнітального напору до 20 м і для нагнітальної витрати до 0,3 л/с.

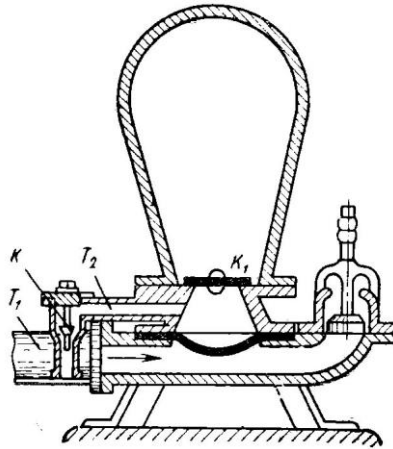


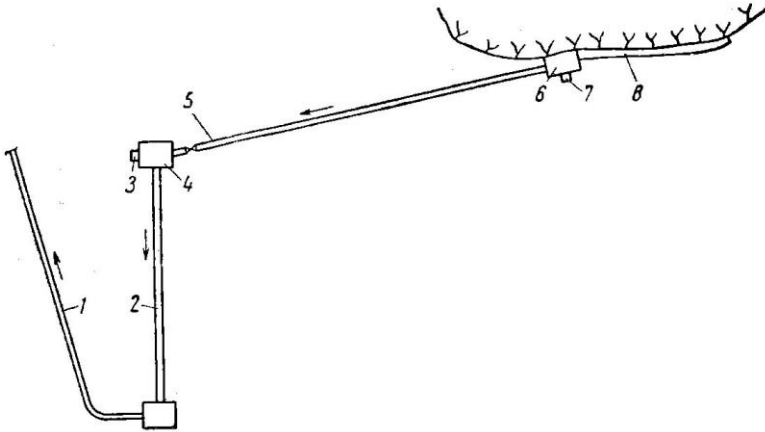
Рисунок 8.3 – Дворідинний таран

#### 8.4 Схеми гідротаранних установок

До складу таранної установки в загальному випадку входять (див. рис. 8.4): водоприймач, підвідний трубопровід або дериваційний канал, живильний басейн або зрівнювальний повітряний ковпак, живильний трубопровід, приміщення для тарана, нагнітальний трубопровід та нагнітальний басейн. Залежно від конкретних умов і призначення установки деякі з наведених елементів можуть бути відсутніми. Обов'язковими елементами є живильний басейн, живильна труба та нагнітальний трубопровід.



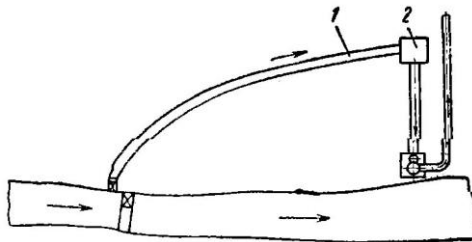
У разі використання джерельних вод водоприймачем служить каптажна споруда (рис. 8.4), в разі використання річкового потоку водозабір здійснюється перегороджуванням річки та встановленням шлюзів (рис. 8.5).



**Рисунок 8.4 – Схема таранної установки в загальному випадку:**

- 1 – нагнітальний трубопровід;
- 2 – живильний трубопровід;
- 3 – водозлив;
- 4 – живильний басейн;
- 5 – підвідний трубопровід;
- 6 – водоприймальний басейн;
- 7 – водозлив;
- 8 – каптажна споруда

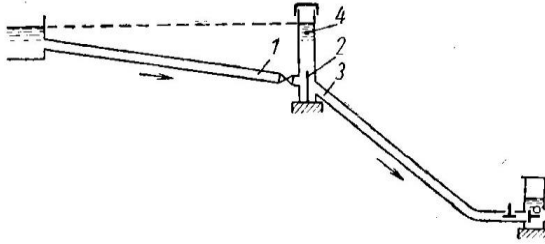
Якщо водоприймач розміщений не дуже далеко від місця встановлення тарана, то живильний басейн будують поблизу водозабірної споруди. Якщо водоприймач розміщений далеко від тарана, то живильний басейн будують на потрібній відстані від тарана і водоприймач з'єднують із живильним басейном через підвідний трубопровід або дериваційний канал (рис. 8.5).



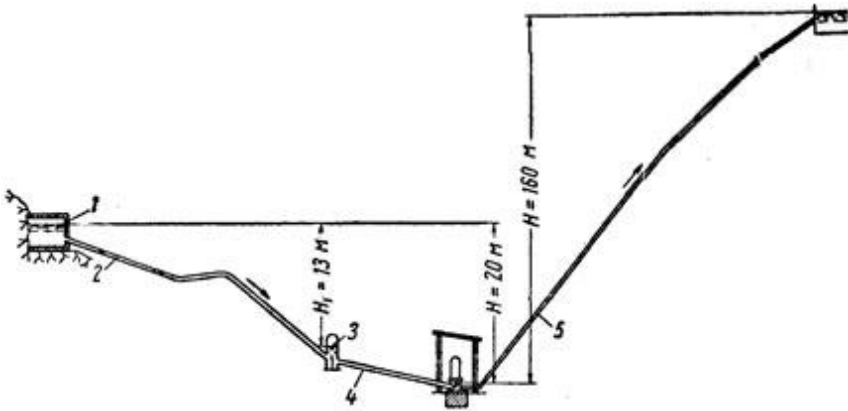
**Рисунок 8.5 – Схема таранної установки на річці:**

- 1 – підвідний канал;
- 2 – живильний басейн

Іноді рельєф місцевості не дозволяє будувати живильний басейн у потрібному місці на необхідній висоті, в цьому разі живильний басейн можна замінити зрівнювальною баштою (рис. 8.6) або зрівнювальним повітряним ковпаком (рис. 8.7).



**Рисунок 8.6 – Схема установки зі зрівнювальною баштою:**  
1 – підвідний трубопровід; 2 – перегородка; 3 – живильний трубопровід; 4 – отвір

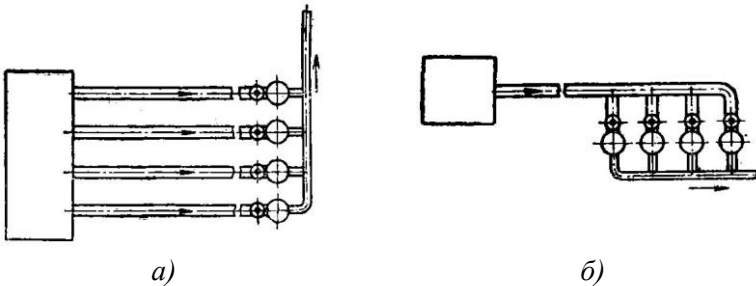


**Рисунок 8.7 – Схематичний профіль Гохтської високонапірної таранної установки (Вірменія):**  
1 – каптажна споруда; 2 – підвідний трубопровід;  
3 – зрівнювальний повітряний ковпак; 4 – живильна труба;  
5 – нагнітальний трубопровід

Значним недоліком таранів є їх низька витрата, тому для збільшення витрати установок використовують паралельну роботу декількох таранів.

Паралельна робота таранів може здійснюватися двома способами: встановленням окремої живильної труби для кожного тарана (рис. 8.8 а) та приєднанням таранів до однієї живильної труби (рис. 8.8 б). Під час паралельної роботи в обох випадках усі тарани приєднують до загального нагнітального трубопроводу.

Якщо тарани, які паралельно працюють, мають окремі живильні труби, то вони працюють з індивідуальними тактами, незалежно один від одного. Якщо ж вони приєднані до загальної живильної труби, то незалежно від руху вони всі працюють з одним тактом, синхронно. З наведених способів паралельної роботи таранів з економічних міркувань перевагу потрібно віддавати другому.

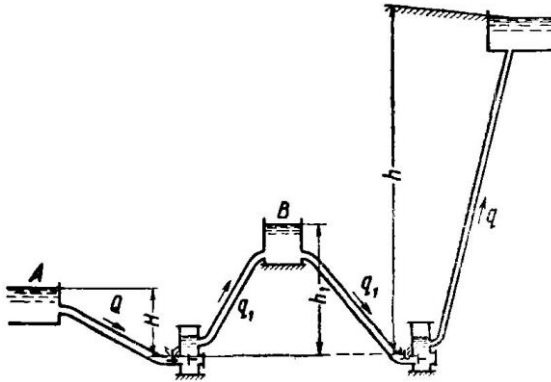


**Рисунок 8.8 – Схема таранної установки таранами, які паралельно працюють**

Іноді відношення напорів  $\frac{h}{H}$  для установки виходить настільки великим, що ККД сильно знижується, і робота установки стає неефективною. У цьому разі допомагає двоступінчасте нагнітання (рис. 8.9).

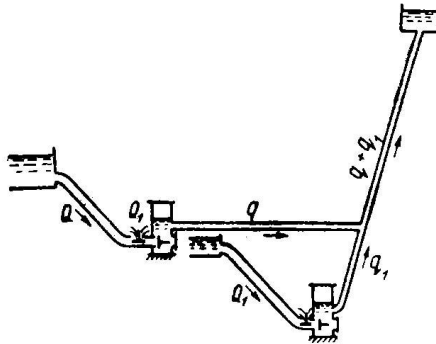
Перший таран, використовуючи весь живильний напір, виконує нагнітання не на всю висоту, а на деяку її частину. Другий таран, установлений на рівні першого, живиться

нагнітальною витратою першого тарана і нагнітання виконує на всю висоту. Таким чином, обидва тарани працюють за порівняно невеликого відношення напорів.



*Рисунок 8.9 – Схема двоступінчастого нагнітання*

Коли висота нагнітання менша за двократний живильний напір, застосовують двоступінчасте живлення (рис. 8.10). У цьому разі перший таран використовує деяку частину живильного напору, залишкову частину використовує другий таран, що живиться водою, скинутою першим. Обидва тарани приєднують до загального нагнітального трубопроводу.



*Рисунок 8.10 – Послідовне живлення таранів*

## Контрольні питання до розділу 8

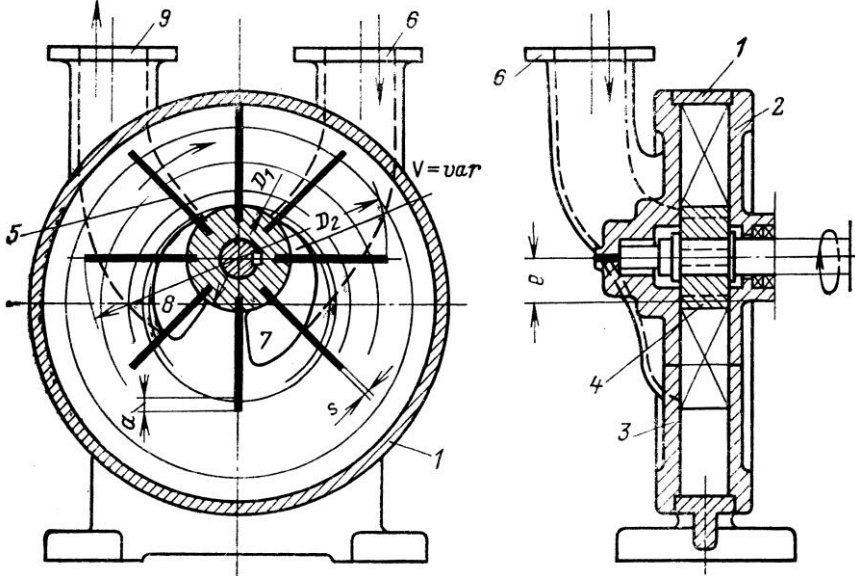
- 1 Опишіть принцип роботи гідротаранної установки.
- 2 Назвіть основні конструктивні елементи гідротаранної установки.
- 3 Яким чином відбувається робочий процес гідравлічного тарана?
- 4 Назвіть переваги та недоліки гідравлічного тарана порівняно з гідромашинами інших типів.
- 5 Опишіть основні конструктивні схеми гідротаранних установок.
- 6 Назвіть обмеження, що впливають на можливість застосування гідравлічних таранів.
- 7 З якою метою використовують повітряний ковпак у гідравлічному тарані?

## Розділ 9

### Водокільцеві насоси

#### 9.1 Принцип дії водокільцевого насоса

Для створення вакууму та відсмоктування повітря й технічних газів широко використовують водокільцеві насоси (рис. 9.1).



*Рисунок 9.1 – Водокільцевий вакуумний насос*

У циліндричному корпусі 1 із кришками 2 і 3 розміщена ексцентрично (зміщення валів дорівнює  $e$ ) крильчатка 4 з лопатями 5. Під час обертання крильчатки вода, що частково заповнює корпус, відкидається до його периферії, утворюючи кільцевий об'єм. У цьому разі в центральній частині насоса поверхня втулки крильчатки, внутрішня поверхня водяного кільця та поверхні суміжних лопатей утворюють об'єми  $V$ , величини яких залежать від їх положення. Так, об'єм  $V$ , зазначений на рисунку 9.1, рухаючись від верхнього положення

до нижнього, поступово зростає. Тому виникає всмоктування повітря через патрубок 6 та приймальний серпоподібний отвір 7.

Під час руху об'ємів  $V$  з нижніх положень угору (у лівій частині перерізу насоса) відбувається їх зменшення та витискування повітря через напірний отвір 8 та патрубок 2. Зрозуміло, що машина такого роду може всмоктувати та подавати газ лише за умови наявності у корпусі достатньої кількості води.

Під час роботи вода у невеликій кількості виноситься потоком газу, тому її нестача у корпусі повинна поповнюватися.

Насос, що працює у такий спосіб, може всмоктувати та подавати не лише газу, а й рідини.

## 9.2 Галузі застосування водокільцевих насосів

Водокільцеві вакуумні насоси знаходять застосування у технологічних процесах для підтримування вакууму та відсмоктування газів. У великих насосних установках ними широко користуються для заповнення відцентрових та осьових насосів водою перед пуском.

Водокільцеві вакуумні насоси застосовують у хімічній, целюлозно-паперовій, текстильній, гірничодобувній, харчовій, металургійній та інших галузях промисловості.

У котельних установках із застосуванням очищення хвостових поверхонь котлоагрегатів потоком дробу водокільцеві насоси використовуються для створення високих швидкостей повітря у вертикальних трубах, якими транспортується дріб.

Насоси відрізняються простотою конструкції, надійністю в експлуатації, низьким рівнем шуму. Перебіг процесу стиснення в них з інтенсивним теплообміном дозволяє відкачувати пожежонебезпечні та вибухонебезпечні газу, що містять пару, краплинну рідину і навіть тверді домішки. Відповідний підбір робочої рідини забезпечує відкачування агресивних газів (наприклад, для перекачування хлору використовують сірчану кислоту) та не забруднює відкачувані газу та об'єми парами мастил. Недоліками таких насосів є

високі витрати потужності на обертання рідинного кільця і зазвичай відносно низький ККД, невисока колова швидкість на периферії робочих коліс, що призводить до збільшення розмірів.

### 9.3 Основні конструктивні схеми водокільцевих насосів

Водокільцеві насоси розрізняють за кількістю робочих циклів, за типом підведення та відведення газу, за рідиною, що використовується в кільці.

За кількістю робочих циклів ці насоси поділяють на насоси простої (рис. 9.2 а) та подвійної (рис. 9.2 б) дії. У насосі простої дії робоче колесо 1, що складається з маточини та лопатей, відлитих як одне ціле, ексцентрично розміщене в циліндричному корпусі 2. Принцип роботи такого насоса описаний у п. 9.1.

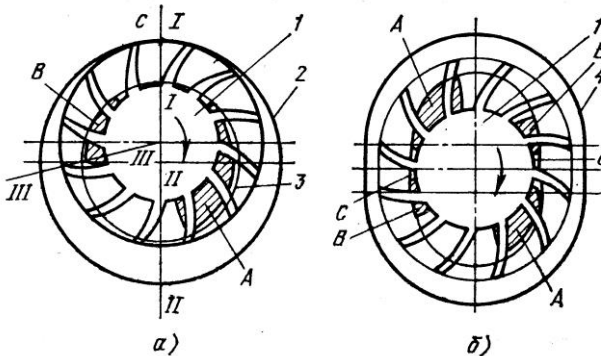


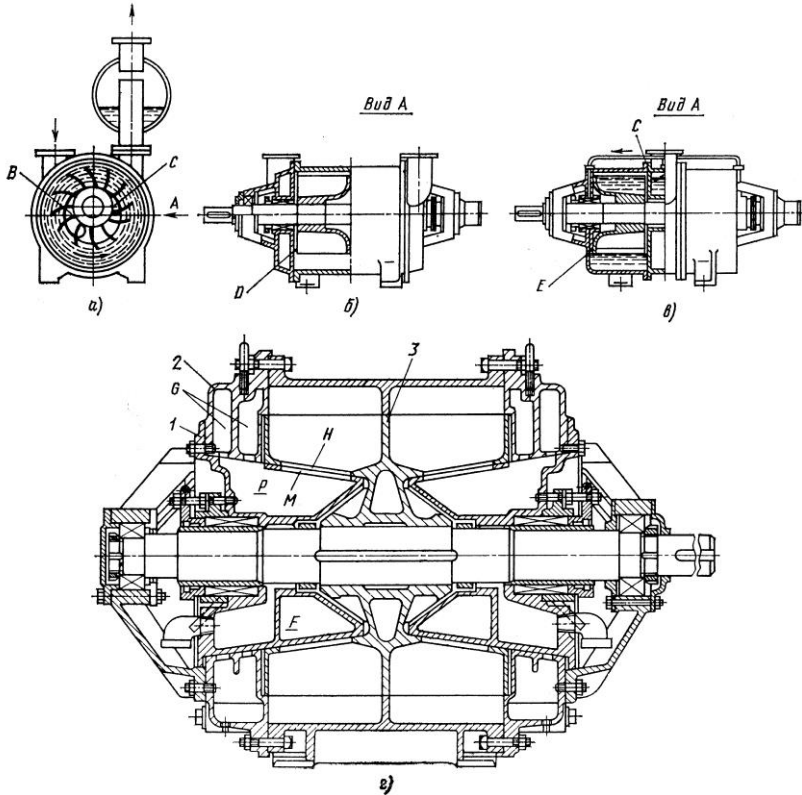
Рисунок 9.2 – Насос простої (а) та подвійної (б) дії

У насосі подвійної дії колесо 1 розміщене в овальному корпусі 4 концентрично. Під час обертання колеса у насосі утворюються дві серпоподібні порожнини, і відповідно необхідно виконати два всмоктувальних А та нагнітальних В вікна. Теоретично в насосі подвійної дії швидкість дії повинна бути вдвічі вищою, ніж у насосі простої дії за однакових розмірів робочих коліс та умовах експлуатації. Проте внаслідок втрат та особливо великого перенесення газу в зазорі С із



нагнітання на всмоктування швидкість дії цих насосів на 40–60 % вища за швидкість дії насоса простої дії.

За типом підведення та відведення відкачуваного газу ці насоси поділяють на насоси з осьовим (рис. 9.3 б, в) та радіальним (рис. 9.3 г) підведенням і відведенням газу.



**Рисунок 9.3 – Насос з осьовим (б, в) та радіальним (г) підведенням і відведенням перекачуваного газу**

При осьовому підведенні газу в торцевих кришках виконують усмоктувальні вікна *B*, через які відкачуваний газ подається в робочі комірки, та нагнітальні *C*, через які газ відводиться в нагнітальний патрубок. При радіальному підведенні перекачуваного газу в торцевих кришках *2* (рис. 9.3 г) установлюють нерухомі конуси *1*, в яких виконують

усмоктувальні  $M$  та нагнітальні вікна. У маточині колеса  $3$  між лопатями виконують отвори  $H$ . Коли отвори  $H$  розміщені над усмоктувальним вікном  $M$ , газ через усмоктувальний патрубок, усмоктувальну порожнину  $G$  у торцевих кришках, порожнину  $P$  у конусах  $15$ , вікна  $M$  та отвори  $H$  надходить до робочих комірок. У той час, коли отвори  $H$  розміщені над нагнітальним вікном, газ витискується з робочих комірок у нагнітальні порожнини  $F$  конусів  $15$ , а звідти – в нагнітальний патрубок.

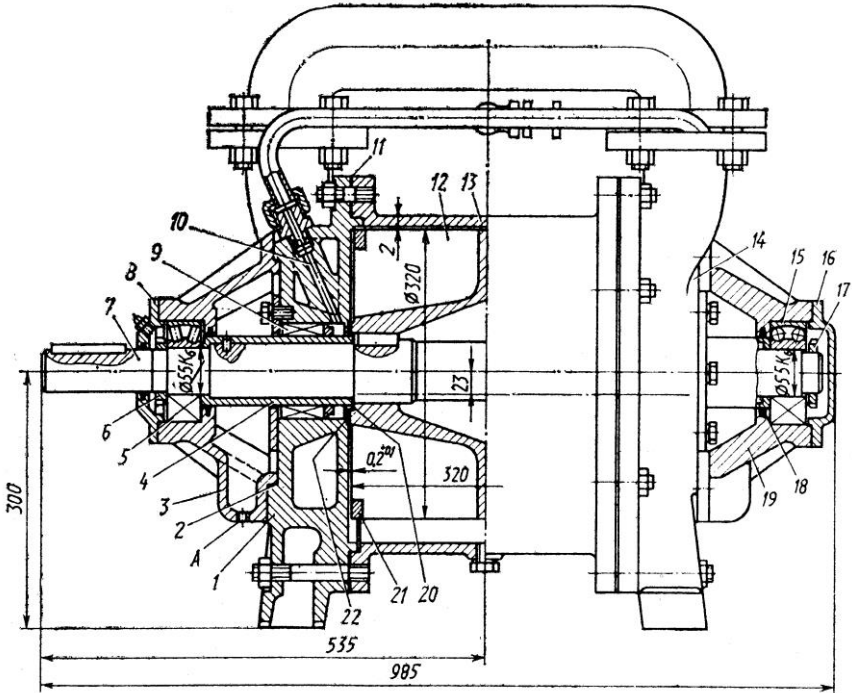
Конструкція насоса з радіальним підведенням газу складніша, ніж конструкція з осьовим підведенням газу, але площа прохідних перерізів усмоктувальних та нагнітальних вікон у них більша, ніж у насосах з осьовим підведенням газу, що призводить до зменшення втрат тиску на всмоктуванні та нагнітанні.

За рідиною, що використовується в кільці, насоси поділяють на водокільцеві та рідиннокільцеві. У водокільцевих насосах як робочу рідину використовують воду, в рідиннокільцевих – кислоти, луги, органічні рідини тощо.

#### **9.4 Рекомендації з конструювання та експлуатації водокільцевих насосів**

На рисунку 9.4 наведена конструкція вакуумного насоса ВВН1-12, виконаного за схемою, зображеною на рисунку 9.3 б. Колесо  $12$  (див. рис. 9.4), що має нахилену маточину із центральним ребром жорсткості, ексцентрично розміщене в циліндричному корпусі  $13$ . Колесо має загнуті вперед лопаті, загнуті за радіусом, відлиті як одне ціле з маточиною колеса. Для збільшення жорсткості лопатей передбачені кільця  $21$ , відлиті як одне ціле. Для зменшення перетікань на торцевих поверхнях маточини колеса виконані кільцеві виступи  $22$ , що входять у проточування, виконані на торцевих поверхнях кришок  $1$  і  $14$ . Крім того, для зменшення перетікань у торцеві зазори підводиться вода через отвори  $10$ , яка з торцевих зазорів надходить у рідинне кільце. Через ці самі отвори  $10$  вода підводиться в сальник  $9$ .

У торцевому сальнику ущільнення відбувається по поверхнях тертя сталевого кільця 9 по кільцю, виконаному з графіту або фторопласта з наповнювачами. Кільця притискаються одне до одного пружиною. Перетікання вздовж втулки обмежується гумовим кільцем. Вода в сальник подається для його охолодження.



**Рисунок 9.4 – Вакуумний насос ВВН1-12**

У сальнику як набивку використовують м'який бавовняний шнур. Набивку ущільнюють періодично підтисканням букси. Сальник, що нормально працює, повинен пропускати воду у вигляді окремих крапель. Вода збирається у нижній частині корпусів 3 і 19 та відводиться через отвір А.

Корпуси 3 і 19 підшипників прикріплені до торцевих кришок 1 і 14 та відцентровані щодо них по поверхнях 2. Підшипник 5 роликовий радіальний. Нижнє кільце його зафіксоване втулкою 4 і гайкою 6. Між корпусом 3, кришкою 8

та верхнім кільцем підшипника 5 виконані зазори. Підшипник 15 радіально-упорний. Його нижнє кільце зафіксоване втулкою 18 та гайкою 17. Верхнє кільце кришкою 16 притиснуте до корпусу 19, і тим самим зафіксоване положення колеса 12 у корпусі 13. Торцеві зазори між колесом 12 та торцевими кришками 1 і 14 встановлюють відповідним підбором прокладок 11.

Між втулками 4 і 18 та колесом 12 розміщені прокладки 20, що виключають можливість сполучення робочих комірок із навколишнім середовищем. Одночасно втулка захищає вал 7 від зношування.

В агрегатах із рідинно-кільцевими насосами на всмоктувальному трубопроводі безпосередньо перед насосом необхідно встановлювати запірний вентиль, який запобігав би викиданню води з насоса у всмоктувальний трубопровід під час зупинення та пуску. Перед пуском у насос необхідно подати рідину. Корпус насоса повинен бути заповнений рідиною приблизно до осі. Пускати насос необхідно при закритому запірному вентилі на всмоктувальному трубопроводі. Під час роботи в насос необхідно подавати певну кількість рідини.

---

## Контрольні питання до розділу 9

- 1 У чому полягає принцип дії водокільцевого насоса?
- 2 Назвіть основні конструктивні елементи водокільцевого насоса.
- 3 Опишіть робочий процес водокільцевого насоса.
- 4 Галузі застосування водокільцевих насосів.
- 5 Назвіть переваги та недоліки водокільцевих насосів порівняно з гідромашинами інших типів.
- 6 Опишіть основні конструктивні схеми водокільцевих насосів.
- 7 Назвіть особливості експлуатації водокільцевих насосів.

## Розділ 10

### Діафрагмові насоси

#### 10.1 Сфера застосування

Цей тип насосів створює досить невеликий напір, тому їх застосовують переважно для відливання води під час будівельних робіт, для перекачування рідини з різноманітних посудин та подання рідини на відстань. Також насоси застосовують у харчовій промисловості, для наукових потреб тощо.

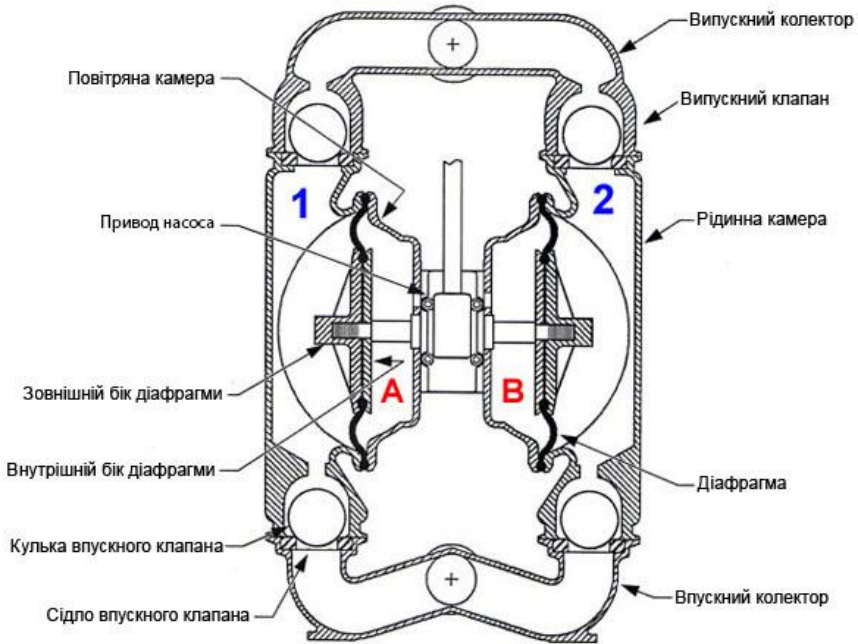


*Рисунок 10.1 – Діафрагмові (мембранні) насоси*

Діафрагмові (мембранні) насоси належать до насосів об'ємної дії. Значного поширення ці насоси дістали з причини відносної простоти конструкції, можливості перекачування високов'язких, хімічно агресивних та корозійних рідких речовин.

#### 10.2 Принцип роботи

Конструкція насоса (рис. 10.2) передбачає наявність двох (1 та 2) розділених перегородкою камер, привода насоса і штока, що поєднує мембрани. У камерах є всмоктувальний та нагнітальний клапани, клапани поєднані зі всмоктувальним та нагнітальним колекторами.



**Рисунок 10.2 – Схема діфрагмового насоса**

У кожній камері встановлюється мембрана, здебільшого круглого перерізу. Центри цих мембран поєднані штоком, що проходить через перегородку між камерами. Краї мембрани жорстко закріплюються у стінках перегородки. Таким чином, під час зворотно-поступального руху штока, завдяки переміщенню мембрани об'єм однієї камери збільшується, у той час як іншої камери – зменшується. Таким чином, з однієї камери рідина витискується, а в іншій – створюється розрідження.

Для приведення насоса у дію використовується пневмопривод, за його допомогою повітря подається поперемінно до камери А або Б, що забезпечує рух клапана то в один бік, то в інший.

***Перший такт***

Стиснене повітря проходить через повітряний розподільний механізм, що перебуває в положенні 1, та скеровується в ліву робочу камеру. Ліва мембрана під дією стисненого повітря витискує рідину з робочої камери, верхній клапан підіймається, випускаючи рідину з робочої камери, нижній клапан закриває вхід. Одночасно з цим права мембрана, жорстко пов'язана з лівою мембраною через шток мембран, рухається до центра насоса, створюючи розрідження у правій робочій камері. Верхній клапан закриває робочу камеру, нижній клапан відкриває рідині доступ до робочої камери, рідина всмоктується в камеру

***Другий такт***

Ліва мембрана досягає пікової точки ходу та витискує всю рідину з лівої робочої камери. Права мембрана, максимально наблизившись до центральної частини насоса, перемикає положення повітряного розподільного механізму з 1-го на 2-ге. Стиснене повітря скеровується під праву мембрану, мембрана рухається від центра насоса. У правій робочій камері відбувається витискування рідини, у лівій робочій камері відбувається всмоктування рідини, відпрацьоване повітря з-під лівої мембрани виходить через глушник насоса

**10.3 Переваги та недоліки діафрагмових насосів**

До плюсів подібного конструктивного рішення належать:

- невеликі геометричні розміри насоса;



- отримання постійного стабільного потоку;
- простота і відповідно надійність;
- можливість перекачування різних рідких мас, зокрема таких, які містять об'ємні тверді домішки, що забезпечується рівністю розмірів впускних та випускних клапанів, на відміну від поршневих насосів, у яких діаметр випускного клапана менший, ніж впускного.

До недоліків зазначеного типу насосів відносять:

- неможливість одержати високий тиск нагнітання (тиск, створюваний насосом, залежить від тиску стисненого повітря у відношенні 1 до 1);
- необхідність в очищенні клапанів під час перекачування рідин, що містять тверді домішки;
- насос повинен працювати лише у вертикальному положенні.

#### 10.4 Конструктивні схеми

Насос плунжерно-діафрагмовий свердловинний занурений типу ПДН призначений для відкачування пластової рідини підвищеної в'язкості та вмісту механічних домішок із нафтових свердловин із мінімальним внутрішнім діаметром 121,7 мм. Приводом служить качалка з регульованою кількістю ходів плунжера. Матеріал проточної частини – зносостійкі метали та пластики.

Структура умовного позначення насоса ПДН-40-1500-1,1Т,

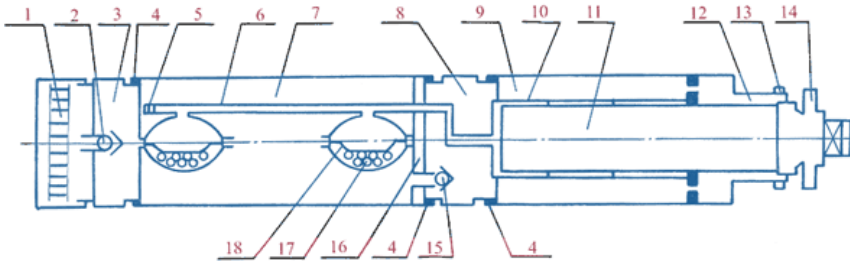
де ПДН – плунжерно-діафрагмовий насос;

40 – діаметр штока, мм;

1500 – величина заглиблення у свердловину, м;

1,1 – граничний хід плунжера, м;

Т – для важкої нафти (з подвійними клапанами).



**Рисунок 10.3 – Насос плунжерно-діафрагмовий:**

- 1 – фільтр; 2 – клапан усмоктування; 3 – патрубок усмоктування;  
 4 – ущільнення; 5 – клапан стравлювання; 6 – колекторна труба;  
 7 – гідравлічна система (власне насос); 8 – муфта;  
 9 – гідропривод; 10 – циліндр; 11 – шток; 12 – перевідник;  
 13 – фіксатор; 14 – хвостовик; 15 – клапан нагнітання; 16 – бучка;  
 17 – бачок; 18 – діафрагма

Насоси ПДН складаються з двох частин: верхньої – гідроциліндра, в якому розміщена робоча пара, що складається з циліндра 10 та штока 11, і нижньої – зі встановленими в ній діафрагмовими бачками 17 кількістю від 1 до 3 бачків залежно від виконання насоса. Діафрагмою 18 бачок в осьовому напрямку розділений на дві порожнини – колекторну, що об'єднує всі бачки в єдину порожнину, поєднану колекторною трубою 6 із порожниною під плунжером, і порожнину, поєднану через отвори в стінці бачка з камерою всмоктування. У колекторну порожнину залита робоча рідина – масло И-8А ГОСТ 20799-88, яка відтискає діафрагму до протилежної стінки тиском робочої рідини.

Під час ходу штока вгору в порожнині гідропривода утворюється вакуум, і діафрагма в бачках набуває можливості переміщення до стінки колекторної порожнини. Тиском пластової рідини клапан усмоктування 2 відкривається і через усмоктувальний патрубок 3 рідина надходить до камери усмоктування. У цьому разі клапан нагнітальний 15 тиском стовпа рідини у НКТ утримується закритим, і пластова рідина заповнює камеру всмоктування, відтискаючи діафрагму в крайнє положення, до колектора. Під час ходу поршня вниз

об'єм порожнини циліндра зменшується і робоча рідина з колекторної порожнини перетискується до бачків, відтискаючи при цьому діафрагму. Зі свого боку діафрагма витискує пластову рідину через отвори в камеру всмоктування, створюючи в ній надлишковий тиск.

Нагнітальний клапан відкривається, пропускаючи до НКТ об'єм рідини, що дорівнює об'єму робочої рідини, витисненої з колекторної порожнини. Діафрагми, створюючи тиск стовпа рідини, самі працюють на перепаді тисків не більше ніж  $1 \text{ кгс/см}^2$ , оскільки тиску масла в колекторній порожнині бачків протидіє тиск стовпа пластової рідини. Під час ходу штока вгору цикл повторюється.

## Контрольні питання до розділу 10

- 1 Сфера застосування діафрагмових насосів.
- 2 Назвіть основні конструктивні елементи діафрагмового насоса.
- 3 Опишіть принцип роботи діафрагмового насоса.
- 4 Назвіть переваги та недоліки діафрагмових насосів порівняно з гідромашинами інших типів.
- 5 Опишіть основні конструктивні схеми діафрагмових насосів.
- 6 Який тип привода використовують для приведення в дію діафрагмового насоса?
- 7 З якої кількості тактів складається робочий цикл діафрагмового насоса?

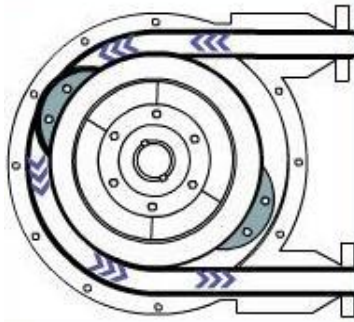
## Розділ 11

### Шлангові насоси

#### 11.1 Принцип роботи

Перистальтичні (шлангові) насоси – це пристрої для спрямованого протискування рідин крізь еластичні трубки. У процесі їх роботи перекачувані субстанції контактують лише із зовнішніми поверхнями чистих та хімічно неактивних трубок-шлангів. Це виключає взаємний негативний вплив рідин (часто дуже агресивних) та поверхонь механізмів насоса.

Виготовлену зі спеціального еластомеру трубку встановлюють всередині корпусу (рис. 11.1) перистальтичного насоса (існують різні схеми подібних конструкцій). Стискальний перпендикулярний та поздовжній вплив на трубку, що надає руху рідині всередину неї, здійснюється за допомогою двох або трьох роликів, закріплених із різних боків обертового ротора.

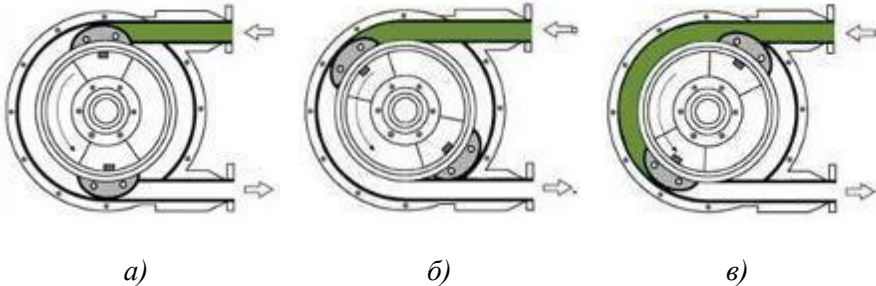


*Рисунок 11.1 – Схема перистальтичного (шлангового) насоса*

У процесі динамічного впливу роликів на трубку зони її сплющування рухаються з боку входу рідини в бік виходу. Унаслідок цього з одного боку рідина виштовхується, а з іншого – навпаки, втягується (внаслідок розправлення трубки та створення тим самим від'ємного тиску).

Рух рідини відбувається трьома основними етапами (рис. 11.2):

- втягування (рис. 11.2 а);
- просування (рис. 11.2 б);
- вихід (рис. 11.2 в).



*Рисунок 11.2 – Етапи руху рідини в перистальтичному насосі*

**Утягування** рідини субстанцій відбувається завдяки властивості трубки відновлювати свою вихідну форму після стиснення.

**Просування** субстанцій відбувається під дією спрямованого руху зон сплющування трубки.

**Виштовхування** нових порцій субстанцій у трубопровід відбувається з кожним новим циклом обертання роликів.

## 11.2 Сфери застосування

Переваги шлангових насосів:

- конструкційна простота і, як наслідок, надійність роботи та простота експлуатації;
- абсолютна герметичність каналу та відсутність ущільнень;
- гладка проточна частина без клапанів та кишень, відсутність контакту перекачуваної рідини з рухомими металевими деталями;
- структура перекачуваної субстанції не піддається руйнуванню;

- можливість перекачування газорідних сумішей;
- можливість роботи «насухо» (відсутність рідини в проточній частині не є критичною);
- можливість реверсної роботи – самоочищення відбувається в умовах зміни напрямку руху рідини;
- постійна подача (коефіцієнт нерівномірності подачі близький до одиниці);
- самовсмоктування до 9 м вод. ст. без попереднього заливання;
- можливість усмоктування рідких субстанцій із горизонтальних поверхонь;
- відсутність прямого зв'язку системи перекачування з приводом насоса – виключена можливість проникнення рідини в привод;
- можливість точного контролю над об'ємами перекачуваних рідин – пристрій здатний виконувати операції дозування рідких субстанцій;
- можливість створення на виході високого тиску – до 15 бар;
- єдина деталь, що зношується, – шланг – замінюється без демонтажу насоса через кожні 250–3 000 годин роботи (залежно від властивостей перекачуваних субстанцій).

### 11.3 Визначення основних параметрів

У разі експлуатації насоса за повного стиснення шланга витискними елементами його подача не залежить від створюваного тиску, а лише від об'єму витка шланга та частоти обертання ротора:

$$Q = \frac{V_v \cdot n}{60}, \quad (11.1)$$

де  $V_v$  – об'єм одного повного витка шланга, м<sup>3</sup>;

$n$  – кількість обертів насоса за 1 хвилину, об/хв.

Об'єм витка шланга визначається конструкцією насоса та його геометричними характеристиками. Збільшення кількості

витискних роликів призводить до зниження об'єму витка шланга за рахунок збільшення кількості стиснених ділянок по його довжині. У цьому разі знижується середня подача насоса, що також призводить до збільшення нерівномірності подачі.

Усмоктування та нагнітання насоса відбуваються одночасно, тому його подача практично рівномірна, до того ж коефіцієнт нерівномірності наближається до одиниці.

Основний вплив на подачу насоса здійснюють його геометричні розміри (діаметр шланга, діаметр барабана) та частота обертання ротора.

ККД насоса визначається об'ємними, гідравлічними та механічними втратами. У разі експлуатації насоса за неповного стиснення шланга основний вплив на його ККД здійснюють механічні втрати, що йдуть на теплоутворення у матеріалі шланга під час перекачування по ньому роликів. Ці втрати пропорційні кількості одночасно стиснених ділянок по довжині шланга, що визначається кількістю його витків та кількістю витискних роликів. Відповідно для забезпечення максимального ККД насоса доцільно застосовувати мінімальну кількість роликів та мінімальну кількість витків шланга.

Під час роботи насоса еластичний шланг піддається багаторазовим циклічним навантаженням з боку роликів. У цьому разі ресурс роботи шланга визначається кількістю циклів, які він витримує до руйнування, і для припустимого інтервалу температур експлуатації та швидкостей обертання ротора насоса приблизно визначається за формулою (11.2):

$$T = \frac{U}{n \cdot n_p \cdot 60}, \quad (11.2)$$

де  $T$  – ресурс роботи еластичного шланга, годин;

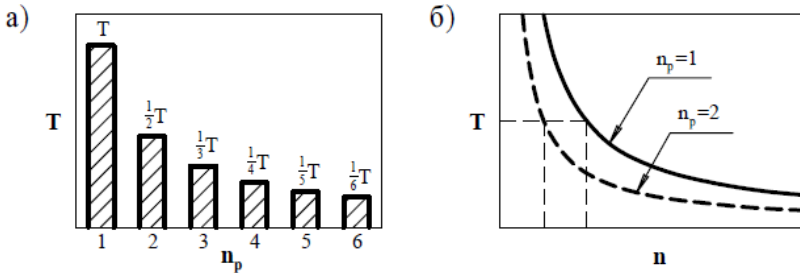
$U$  – кількість циклів навантаження шланга до його руйнування;

$n$  – кількість обертів ротора насоса за 1 хвилину, об/хв;

$n_p$  – кількість витискних роликів, шт.



На рисунку 11.3 показано вплив кількості витискних роликів та кількості обертів ротора насоса на ресурс роботи еластичного шланга.



**Рисунок 11.3 – Ресурс роботи еластичного шланга:**

- а) залежно від кількості витискних роликів;  
 б) залежно від числа обертів ротора насоса

Наведені графічні залежності показують, що в конструкції насоса з одним роликом ресурс роботи шланга може бути вдвічі вищим, ніж у конструкції насоса з двома роликами. Або для забезпечення такого самого ресурсу конструкцію насоса з одним роликом можна експлуатувати в разі подвоєної кількості обертів ротора, що призводить до дворазового збільшення подачі насоса в разі незмінних геометричних розмірів.

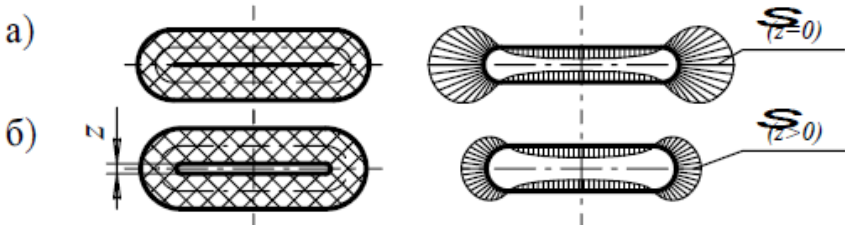
Кількість циклів навантаження, що витримує шлаг до його руйнування з боку роликів, визначається рядом факторів та, зокрема, залежить від напружень, що виникають у його стінках. Зниження напружень у стінках шланга може бути забезпечене за рахунок зниження ступеня деформації його поперечного перерізу (див. рис. 11.4). У цьому разі на стисненому перерізі шланга спостерігатиметься гарантований зазор  $z > 0$ .

Під час експлуатації насоса за неповного стиснення шланга перепад тиску створюється ступінчасто за рахунок застосування декількох витків шланга або декількох роликів:

$$P = \Delta P \cdot n_B \cdot n_p, \quad (11.3)$$

де  $\Delta P$  – перепад тиску на одній стисненій ділянці шланга, МПа;

$n_B$  – кількість витків шланга.



**Рисунок 11.4 – Напруження на стисненому перерізі шланга:**

*а) за повного стиснення;*

*б) за неповного стиснення*

За рахунок гарантованого зазору на стисненому перерізі шланга мають місце втрати подачі, що залежать від створюваного насосом перепаду тиску. У цьому разі подачу насоса можна визначити з аналітичної залежності, що описується функцією

$$Q = f(P, n_B, n_P, z, \rho, d_p, D_B, d_{ш}, \delta, k_D), \quad (11.4)$$

де  $z$  – зазор на стисненому перерізі шланга, мм;

$\rho$  – густина перекачуваної речовини, кг/м<sup>3</sup>;

$d_p$  – діаметр ролика, мм;

$D_B$  – діаметр барабана, мм;

$d_{ш}$  – внутрішній діаметр шланга, мм;

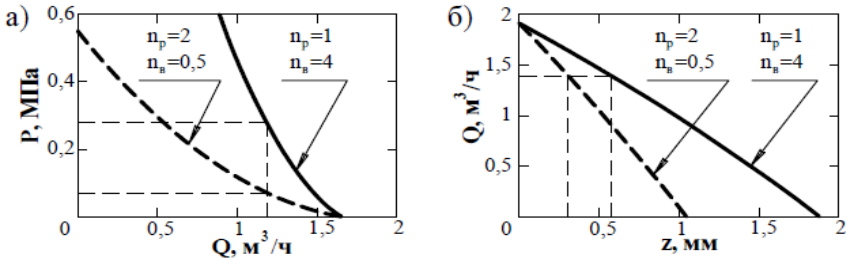
$\delta$  – товщина стінки шланга, мм;

$k_D$  – коефіцієнт деформації перерізу шланга (від круглого до еліптичного).

#### 11.4 Характеристики та регулювання насосів

На рисунку 11.5 зображені теоретичні характеристики  $P = f(Q)$  при  $z = 1$  мм та  $Q = f(z)$  при  $P = 0,5$  МПа для насоса із чотирма витками спірального шланга  $n_B = 4$  та одним

роликом  $n_p = 1$ , а також для насоса з U-подібним шлангом  $n_B = 0,5$  та двома роликками  $n_p = 2$ . Розрахунки проводили для випадку застосування шланга діаметром 20 мм, розміщеного на барабані діаметром 163 мм під час перекачування води з кількістю обертів насоса 327 об/хв.



**Рисунок 11.5 – Подача шлангового насоса:**

*а) залежно від створюваного перепаду тиску;*

*б) залежно від зазору на стисненому перерізі шланга*

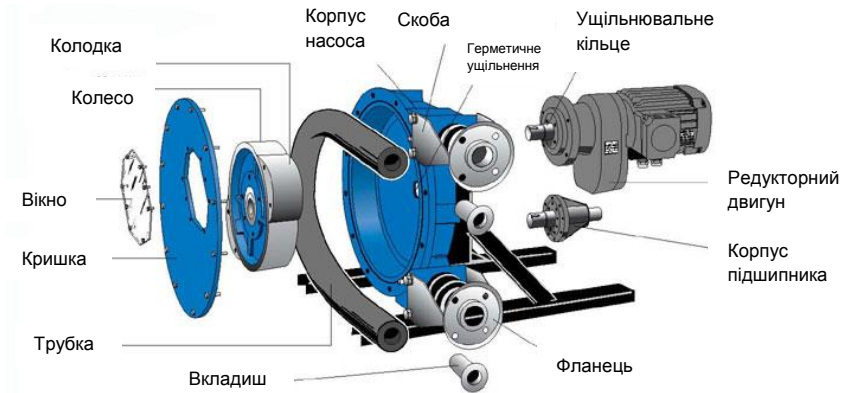
Побудовані графічні залежності свідчать, що в разі розміщення шланга у вигляді декількох витків виникає можливість створювати насосом більший перепад тиску (див. рис. 11.5 а). У цьому разі відповідно виникає можливість експлуатувати насос за більшого зазору на стисненому перерізі шланга (див. рис. 11.5 б), що призводить до збільшення ресурсу його роботи. Залежність  $Q = f(z)$  також демонструє додаткову можливість регулювання подачі насоса шляхом зміни зазору на стисненому перерізі шланга.

Наведені аналітичні залежності, що визначають подачу насоса в разі його експлуатації за неповного стиснення шланга, не враховують в'язкості перекачуваної речовини та дійсні лише для турбулентного режиму її руху по шлангу.

## 11.5 Конструкція та матеріали деталей шлангового насоса

На рисунку 11.5 наведена конструкція одного зі шлангових насосів. Матеріал деталей насоса:

- корпус – пластичний чавун;
- колесо – пластичний чавун;
- колодка – алюміній або чавун;
- кришка – сталь та плексиглас;
- фланці – нержавіюча сталь;
- трубка – натуральний каучук;
- вкладиші – нержавіюча сталь.



**Рисунок 11.7 – Конструкція насоса фірми Blackmer серії «Abague»**

Одна з найбільш важливих частин шлангового насоса, що забезпечує його функціонування, термін служби та ефективність, – це шланговий елемент. Для того щоб гарантувати ідеальне стиснення та надійне слугування, шлангові елементи виготовляють із гумових сумішей дуже високої якості, посилені чотирма окремими шарами плетеного нейлону, що проходять високоточне машинне оброблення. Зовнішній та внутрішній шари шланга для насоса піддають екструзії. Внутрішній шар виготовляють із різних видів гуми, сорт якої визначається видом перекачуваної рідини.

## Контрольні питання до розділу 11

- 1 У чому полягає принцип роботи шлангового насоса?
- 2 Назвіть основні конструктивні елементи шлангового насоса.
- 3 Скількома етапами відбувається рух рідини у шланговому насосі?
- 4 Сфери і застосування шлангових насосів.
- 5 Назвіть переваги та недоліки шлангових насосів порівняно з іншими типами гідромашин.
- 6 Для перекачування яких типів рідин придатні шлангові насоси?
- 7 Які геометричні параметри впливають на подачу шлангового насоса?
- 8 Яким чином відбувається регулювання режиму роботи шлангового насоса?
- 9 Назвіть матеріали, що використовуються під час виготовлення деталей шлангових насосів.

## **Розділ 12**

### **Лопатеві насоси для абразивних гідросумішей**

#### **12.1 Сфера застосування лопатевих насосів для абразивних сумішей**

Найбільш широкого використання насоси для абразивних гідросумішей набули у кольоровій металургії, яка за обсягами перекачуваного твердого матеріалу та кількістю використовуваних насосів займає перше місце серед інших галузей промисловості. Насоси використовують практично на всіх стадіях технологічних процесів.

На підприємствах чорної металургії лопатеві насоси для абразивних сумішей застосовують для видалення відходів рудозбагачувальних комбінатів, різних шламів, шлаку тощо.

У теплоенергетиці насоси для абразивних гідросумішей використовують у системах шлакозоловидалення.

Під час гідравлічного розроблення корисних копалин лопатеві насоси для абразивних гідросумішей застосовують як під час видобування, так і під час транспортування породи, вугілля та мінералів.

У промисловості нерудних будівельних матеріалів лопатеві насоси використовують під час гідротранспортування гірської породи, гідромеханізованого видобування та розроблення піщано-гравійних родовищ.

У цементній промисловості лопатеві насоси застосовують для транспортування різних цементних шламів, причому у зв'язку зі збільшенням відстані транспортування зростає необхідність у високонапірних насосах.

Під час гідротехнічного будівництва за допомогою насосів для абразивних гідросумішей виконують великі обсяги земляних робіт, що складаються з розроблення та переміщення ґрунтів, а також наливні роботи.

Широко використовують насоси в гірничій хімії, де з їх допомогою транспортують великі об'єми гірничо-хімічної сировини (що не має хімічної активності в суміші з водою).

Основним експлуатаційним недоліком насосів для абразивних гідросумішей є низький термін служби деталей проточної частини внаслідок гідроабразивного зношування. Тому особливого значення набувають заходи, що сприяють зниженню інтенсивності зношування деталей та збільшенню терміну їх роботи.

## 12.2 Вимоги до насосів та особливості конструкції

Основна особливість експлуатації насосів для абразивних гідросумішей полягає в тому, що вони перекачують неоднорідні рідини – гідросуміші, які здебільшого є сумішами твердих матеріалів із водою. Специфічні властивості перекачуваних рідин – абразивність та наявність великих твердих включень – зумовлюють ті основні вимоги, що ставляться до насосів.

Аналіз витрат під час експлуатації насосів свідчить, що основна їх частина пов'язана із заміною зношених деталей. Прості обладнання, додаткові витрати на складання та розбирання насосів пов'язані також із забиванням каналів твердими включеннями внаслідок недостатніх розмірів перерізів каналів проточної частини насосів. Таким чином, оцінюючи експлуатаційні якості насосів, першочергового значення набувають такі показники, як надійність, зносостійкість та розміри прохідних перерізів. Коефіцієнт корисної дії в насосах для абразивних гідросумішей часто стає менш важливим показником.

Для пропускання через насос твердих включень, які в окремих випадках сягають значних розмірів (до 0,5–0,7 від діаметра вхідного патрубка), необхідно збільшити переріз каналів підводу, робочого колеса та відводу.

Вимоги до збільшених розмірів прохідних перерізів насосів для абразивних сумішей призвели до необхідності перегляду гідравлічних форм проточних каналів звичайних лопатевих насосів, частковій відмові від прийнятих у практиці насособудування методів проектування робочих коліс та відводів. Так, для збільшення пропускної здатності насоса

робочі колеса виконують широкими, з паралельними стінками у меридіанному перерізі, з малою кількістю лопатей ( $Z = 2-4$ ) циліндричної форми. Відводи роблять кільцевого типу або напівспіральними. Для підвищення зносостійкості деталі проточної частини виготовляють зі спеціальних сплавів (чавунів та сталей), застосовують гумові покриття, а також покриття з абразивного матеріалу на органічному зв'язувальному. Для збільшення терміну служби збільшують товщину лопатей та стінок деталей. Зазначені заходи зазвичай призводять до зниження ККД насоса в цілому.

Надійність насосів, що працюють в умовах інтенсивного гідроабразивного зношування, значною мірою залежать від частоти обертання робочого колеса. Зниження частоти обертання є ефективним засобом зменшення зношування робочого колеса та динамічних навантажень. Проте знижені частоти обертання, збільшені розміри каналів та товщини стінок деталей призводять до великих розмірів та мас насосів для абразивних гідросумішей порівняно з насосами загального призначення, а відповідно і їх вартості.

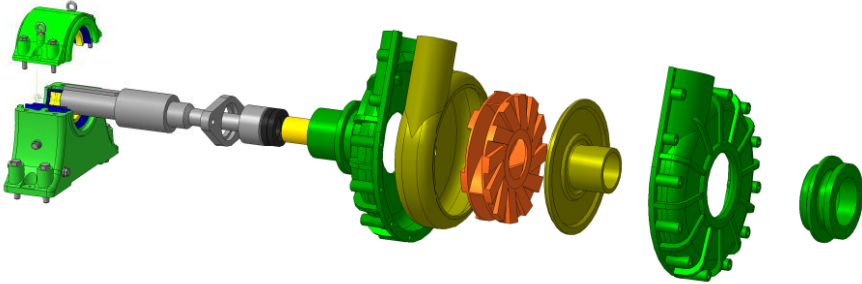
Для важких умов експлуатації (висока абразивність перекачуваної твердої фракції та її великі розміри) виготовляють насоси у двокорпусному (важкому) виконанні (рис. 12.1). До того ж зі спеціальних зносостійких матеріалів виготовляють лише деталі, що контактують із перекачуваною гідросумішшю – робоче колесо, бронедиски, внутрішній корпус. Зовнішній корпус та кришки виконують зі звичайних матеріалів (чавуна або сталі). Розміри, маси та вартість таких насосів перевищують ті самі характеристики насосів в однокорпусному виконанні, проте їх експлуатація у відповідних умовах є економічно доцільною внаслідок зниження експлуатаційних витрат.

З метою полегшення процесу звільнення входу в насос від твердих частинок породи без розбирання насоса на вхідному патрубку виконують відповідні люки.

Наявність у гідросуміші твердих абразивних частинок призводить до швидкого зношування ущільнювальних



поверхонь сальникових пристроїв та ущільнення з боку входу. Для збільшення терміну служби у вузол сальникового ущільнення насосів з осьовим підведенням рідини, а у великих насосах й у передні ущільнення подається промивна вода.



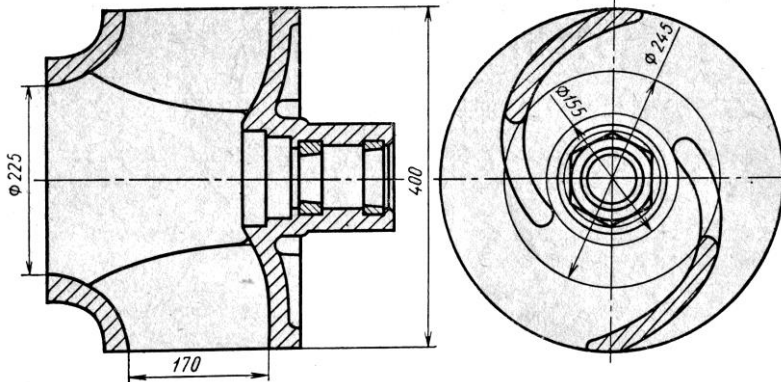
*Рисунок 12.1 – Двокорпусний насос для абразивних гідросумішей*

### 12.3 Особливості конструювання проточної частини

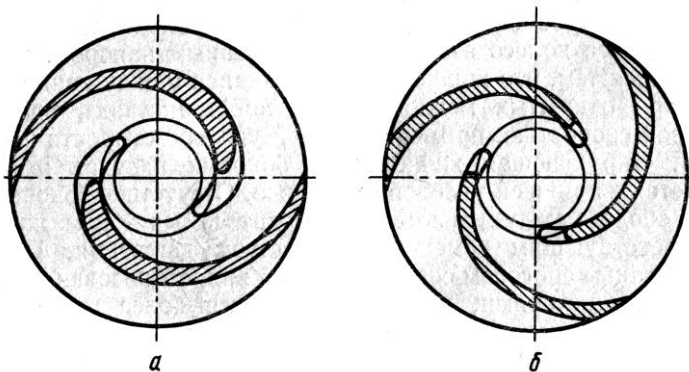
У насосах для абразивних гідросумішей застосовують лопатеві, каналні та вільновихрові робочі колеса. Найбільшого поширення набули лопатеві робочі колеса, що відрізняються від лопатевих робочих коліс насосів для однорідних рідин ширшими каналами (рис. 12.2), меншою кількістю лопатей та значно більшою їх товщиною. Кількість лопатей змінюється від п'яти до двох (рис. 12.3) і залежить від необхідних розмірів прохідних перерізів та швидкохідності.

Збільшити розмір прохідного перерізу (між лопатями у плані) можна, зменшивши кількість лопатей, або при збереженні тієї самої кількості лопатей, зменшивши кут охоплення лопаті в плані та збільшивши кут її встановлення.

У насосах для абразивних гідросумішей зазвичай застосовують робочі колеса закритого типу, оскільки робочі колеса відкритого (без переднього та заднього дисків, лопаті кріпляться до маточини) та напіввідкритого (без переднього диска) типів в умовах абразивного зношування мають гірші показники.



**Рисунок 12.2 – Робоче колесо ґрунтового насоса**

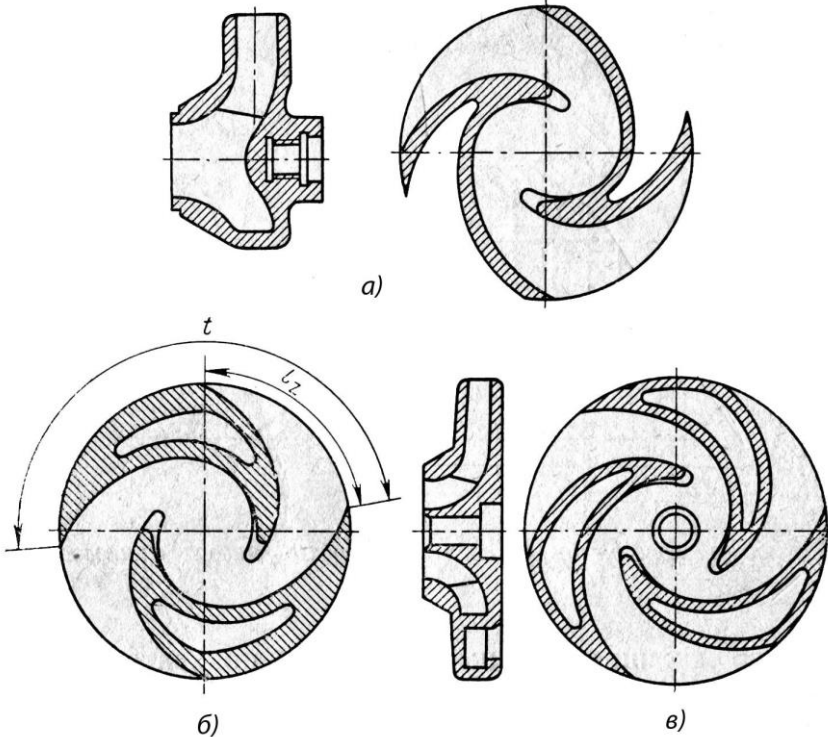


**Рисунок 12.3 – Дволопатеве (а) та трилопатеве (б) робочі колеса**

Застосовувати робочі колеса напіввідкритого типу доцільно лише за наявності в гідросуміші волокнистих включень, у тих випадках, якщо необхідно періодично очищувати канали колеса (наприклад, при осіданні в них твердих частинок).

Термін «канальне колесо» вперше було застосоване до конструкції колеса, наведеної на рисунку 12.4 а. Таке робоче колесо має лише два канали. Воно забезпечує зменшену подачу, що відповідає оптимальному режиму, при збереженні достатньо великих прохідних перерізів. Канальні колеса з повністю закритими міжканальними просторами (рис. 12.4 б) є більш

доцільними для використання, оскільки мають більш високий ККД внаслідок відсутності додаткових втрат на вихороутворення. Використовуються також і триканальні колеса (рис. 12.4 в).

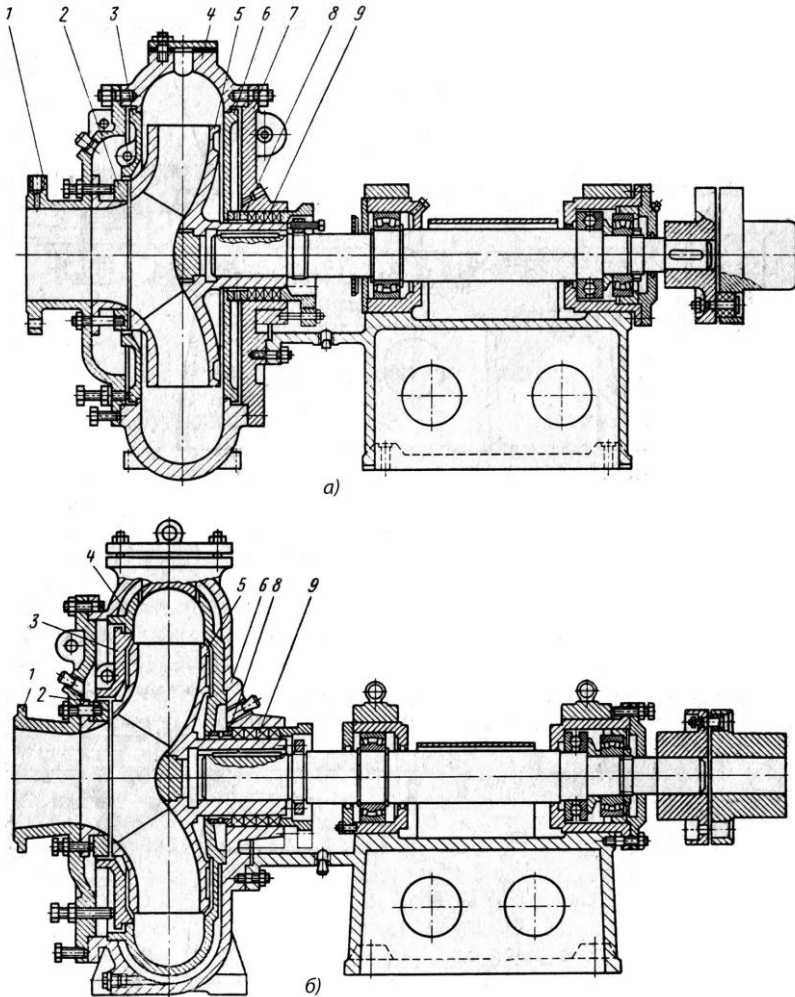


**Рисунок 12.4 – Канальні робочі колеса**

## 12.4 Конструкції насосів для абразивних гідросумішей

**Грунтові насоси** випускають в однокорпусному та двокорпусному виконаннях (рис. 12.5). Для двох варіантів опорні стояки, вузли ротора та робочі колеса однакові. У насосі на рисунку 12.5 а основні деталі – корпус 4, робоче колесо 5 – виготовлені з литої сталі 55Л, бронедиски 3 та 6 – зі сплаву ИЧХ28Н2, кришки – з боку входу 1 та виходу 7, що не контактують із перекачуваним середовищем, – зі звичайної

ливої сталі. У насосі на рисунку 12.5 б внутрішній корпус 4 та робоче колесо 5 виготовлені зі сталі 55Л, передній бронедиск 3 –



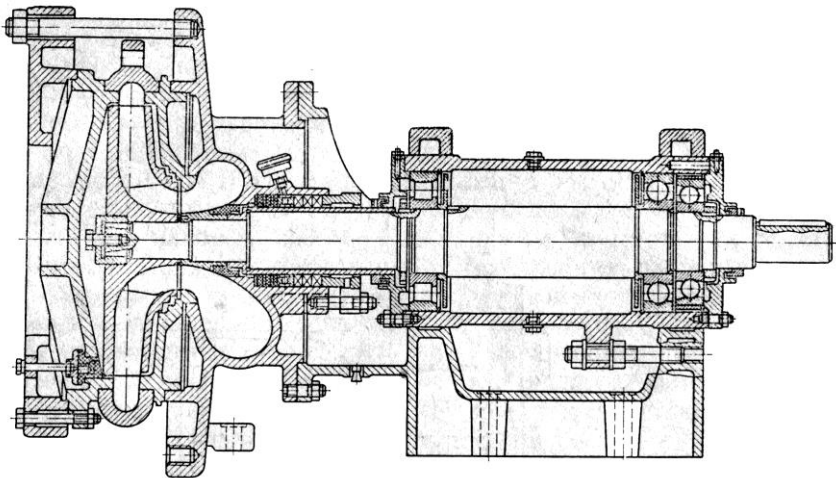
**Рисунок 12.5 – Грунтовий насос у двох виконаннях:**  
*а) легке; б) важке*

зі зносостійкого чавуну ИЧХ28Н2. Ущільнення з боку входу в колесо в насосах на рисунку 12.5 б – торцевого типу, регулювання торцевого зазору здійснюється переміщенням

ущільнювального кільця 2 за допомогою спеціальних шпильок. Сальникове ущільнення встановлене на маточині робочого колеса, воно складається з бавовняної набивки 9 та водорозподільного кільця 8, у яке подається промивна вода. У переднє ущільнення також подається промивна вода.

**Шламові насоси** відрізняються від ґрунтових меншими розмірами прохідних перерізів, оскільки гідросуміші, які вони перекачують, містять малі тверді включення. Абразивність таких гідросумішей нижча, ніж у піщано-гравійних сумішей, тому для забезпечення високих напорів допускається експлуатація насосів на більш високих частотах обертання. Шламові насоси виконують як з осьовим, так і з боковим підведенням рідини.

На рисунку 12.6 наведений шламовий насос із боковим підведенням рідини, що має такі параметри: подача – 70–300 м<sup>3</sup>/год, напір – 60–68,5 м. Застосування бокового напівспірального підводу рідини обумовлене вимогами щодо виключення потрапляння промивної води в перекачувану рідину.

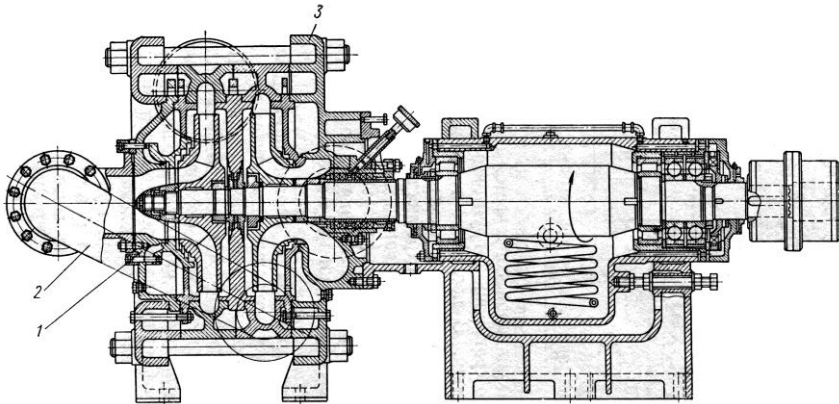


*Рисунок 12.6 – Шламовий насос*

Робота сальникового ущільнення за невеликого тиску (на вході в насос) дозволяє обмежитися подачею густого мастила в

сальникову порожнину. Для захисту деталей сальникового ущільнення від потрапляння абразивних частинок перед ущільненням на валу встановлені спеціальні захисні втулки.

На рисунку 12.7 зображений двоступінчастий шламований насос із подачею  $500 \text{ м}^3/\text{год}$  та напором 250 м. Особливістю конструкції насоса є консольне розміщення робочих коліс, що забезпечує можливість більш простої заміни швидкозношуваних деталей без демонтажу підшипникових вузлів. Крім того, виключається другий сальник, що працює під тиском. Така конструкція вимагає застосування вала зі збільшеним діаметром, що забезпечує достатню міцність та жорсткість.

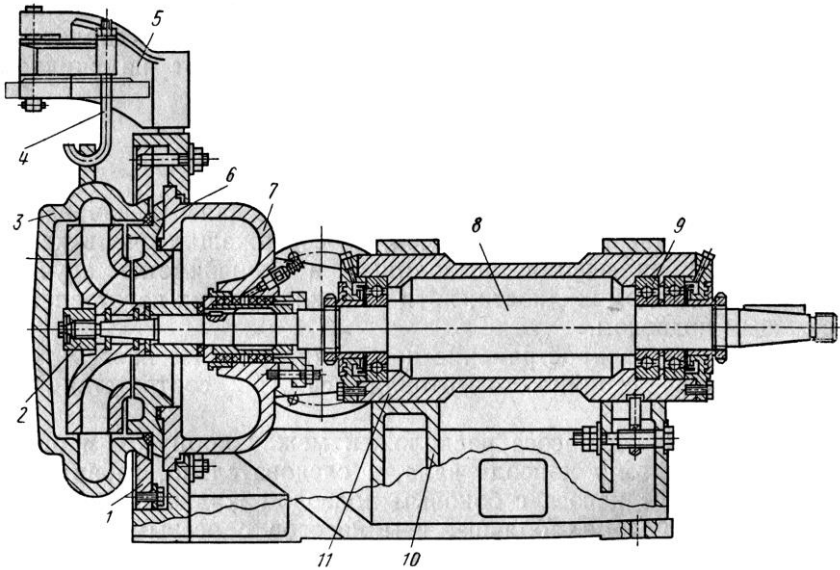


**Рисунок 12.7 – Двоступінчастий шламований насос**

Подача шламу до першого ступеня здійснюється по боковому напівспіральному підводу 3. Із першого ступеня гідросуміш по зовнішньому перевідному каналу 2 надходить до робочого колеса другого ступеня. Підведення шламу до колеса другого ступеня здійснюється патрубком 1, робоче колесо другого ступеня з осьовим входом не має прохідного вала. Усі корпусні деталі насоса стягнуті шпильками. У зв'язку з тим, що напір, створюваний одним ступенем, досить високий (125 м), для зниження витоків із боку входу в колесо виконані ущільнення лабіринтового типу з підвищеним гідравлічним

опором. Крім того, передбачене регулювання щільних ущільнень, що відбувається в процесі їх зношування. Деталі проточної частини насоса виготовлені зі зносостійкого чавуну. До сальника насоса, що працює при мінімальному перепаді тисків, подається мастило. Підшипники кочення працюють на рідкому мастилі з охолодженням.

**Піскові насоси**, призначені для перекачування різних абразивних сумішей, що не містять дуже великих твердих включень, виконують здебільшого із боковим підводом рідини, хоча виготовлення їх з осьовим підводом не виключене. Піскові насоси з боковим підводом рідини виготовляють у двох виконаннях: зі зносостійкого металу та гуми.



**Рисунок 12.8 – Типова конструкція піскового насоса**

На рисунку 12.8 наведена типова конструкція піскового насоса. Робочі колеса мають чотири – п'ять потовщених лопатей. Для полегшення механічного оброблення посадкової конусної поверхні робочого колеса в його відливку передбачені

спеціальні кільця, виготовлені зі звичайного чавуну та сталі. Робоче колесо закріплюють на конічному кінці вала гайкою 2, що захищається від відгвинчування болтом та пружинною шайбою. Спіральний відвід 3, бронедиск 6 та підвід 7 насоса закріплені в кронштейні корпусу за допомогою притискного кільця 1 (із двох половин) та шпильок. У боковому підводі розміщене ущільнення вала 8, що складається із сальникової набивки, розміщеної на захисній втулці вала, та кільця сальника, через яке до ущільнення подається вода або мастило. Підшипникові опори вала розміщені у знімному стакані 11, що кріпиться до кронштейна 10 двома хомутами. У передній опорі (з боку робочого колеса) встановлений один підшипник, що приймає лише радіальне навантаження, а в опорі з боку муфти – два підшипники 9, з яких один приймає радіальне, другий – осьове навантаження. Змащування підшипників може бути як рідким, так і густим.



## Контрольні питання до розділу 12

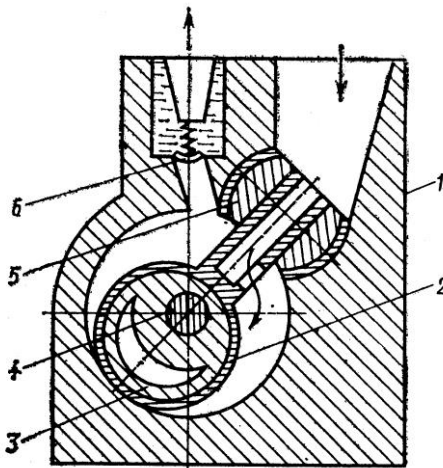
- 1 У яких галузях є необхідним застосування лопатевих насосів для абразивних сумішей?
- 2 Які основні вимоги висуваються до насосів, що перекачують абразивні суміші?
- 3 Назвіть основні переваги та недоліки насосів, що використовуються для перекачування абразивних сумішей.
- 4 Які конструктивні особливості мають насоси, що використовуються для перекачування абразивних сумішей?
- 5 З якою метою в насосах використовуються бронедиски та двокорпусні конструкції?
- 6 Як геометрія робочого колеса впливає на роботу насоса для абразивних сумішей?
- 7 Опишіть основні конструкції насосів для абразивних гідросумішей.

## Розділ 13

### Плунжерні вакуумні насоси

#### 13.1 Конструктивна схема та принцип дії

У корпусі одноступінчастого плунжерного насоса (рис. 13.1) міститься плунжер 2, якому надає рух ексцентрик, розміщений на валу 4. Під час обертання ексцентрика навколо центра корпусу плунжер обкатує внутрішню поверхню циліндра, внаслідок чого положення серпоподібної порожнини, утвореної поверхнею плунжера та внутрішньою поверхнею циліндричного корпусу, безперервно змінюється залежно від кута повороту ексцентрика. Прямокутна в перерізі ділянка плунжера переміщується в циліндричних напрямних 5, що обертаються навколо осі.



*Рисунок 13.1 – Конструктивна схема плунжерного насоса:  
1 – корпус; 2 – плунжер; 3 – ексцентрик; 4 – вал; 5 – напрямні  
плунжера; 6 – нагнітальний клапан*

Під час обертання ексцентрика в певні моменти зона всмоктування насоса через усмоктувальне вікно в прямокутній ділянці плунжера з'єднується з робочою порожниною, що заповнюється відкачуванним газом. Усмоктування закінчується

при роз'єднанні порожнин циліндра та всмоктування; в цьому разі ротор здійснює практично повний оберт. Під час наступного оберту замкнений об'єм, який займає відкачуваний газ або парогазова суміш, зменшується, відбувається стиснення до тиску, за якого відкривається нагнітальний клапан б і здійснюється нагнітання газу через мастиловіддільник в атмосферу. Таким чином, повний цикл роботи плунжерного вакуумного насоса здійснюється за два оберти вала.

У корпус насоса заливають вакуумне мастило, яке водночас зі зменшенням тертя між рухомими деталями заповнює радіальні та торцеві зазори, мертвий об'єм, сприяючи підвищенню герметичності робочих порожнин, а також охолодженню газу, що стискається. Найявністю мастила в робочій порожнині визначає граничний залишковий тиск, що досягається насосом, унаслідок виділення з його складу легких фракцій.

### 13.2 Сфера застосування

Плунжерні вакуумні насоси застосовують для відкачування повітря, неагресивних газів, пари та парогазових сумішей, попередньо очищених від механічних забруднень. Граничний залишковий тиск, створюваний насосами, – 1,0–0,1 Па.

Плунжерні насоси, що випускаються в одно- або двоступінчастому виконанні, використовують зазвичай як форвакуумні для високовакуумних насосів різних типів або насосів попереднього розрідження, призначених для зниження тиску від атмосферного до значення, за якого починає роботу інший вакуумний насос або система насосів.

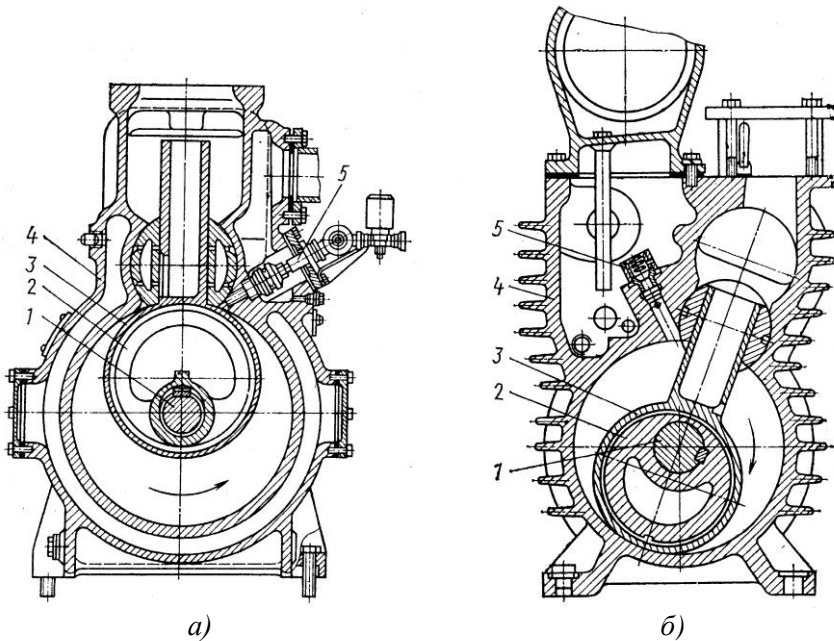
Позитивні якості плунжерних вакуумних насосів полягають у високій надійності, простоті обслуговування та стабільній швидкості дії у широкому діапазоні тисків усмоктування.

До недоліків плунжерних насосів необхідно віднести значну незрівноваженість рухомих мас, тихохідність, низькі

масогабаритні показники, неможливість безпосереднього з'єднання із двигуном.

### 13.3 Конструкції плунжерних вакуумних насосів

Плунжерні вакуумні насоси виготовляють одноступінчастими паралельної дії, коли в одному корпусі об'єднані дві робочі камери, та двоступінчастими.



**Рисунок 13.2 – Вакуумний насос:**

*а) із водяним охолодженням; б) із повітряним охолодженням*

На валу 1 (рис. 13.2 а) плунжерного вакуумного насоса у двох роз'єднаних порожнинах розміщені під кутом 180° один щодо одного два ексцентрики 2 із плунжерами 3. Циліндр 4 насоса розділений на дві робочі порожнини. Під час обертання вала кожний із плунжерів обкатує внутрішню поверхню циліндра, стискаючи перед собою газ і виштовхуючи його через нагнітальні тарілчасті клапани 5 (рис. 13.2 б). Відкачуваний газ надходить до робочої порожнини через вікно, розміщене у

прямокутній частині плунжера. Прямокутна частина плунжера ковзає в циліндричній напрямній, що вільно обертається в гнізді корпусу. При повороті ексцентрика на деякий кут від верхньої мертвої точки вікно у прямокутній частині плунжера виходить із напрямної вниз, унаслідок чого бік усмоктування з'єднується з вхідним патрубком насоса. Під час обертання вала газ надходить до робочої порожнини, що безперервно збільшується, доти, поки вікно знову не перекриється. Одночасно з цим на боці нагнітання відбувається стиснення та виштовхування газу через нагнітальні клапани. Із нагнітальної порожнини насоса газ та мастило надходять до мастиловіддільника, з якого газ викидається в атмосферу, а мастило потрапляє до циліндра. Вал насоса спирається на підшипники, розміщені в кришках корпусу. Насосу надає руху електродвигун через ремінну передачу.

Для запобігання потраплянню пари до робочої порожнини через дозаторний пристрій 5 (рис. 13.2 а) напускають повітря – баластний газ.

### 13.4 Особливості експлуатації

Під час відкачування плунжерними насосами середовищ із великим вмістом парогазових сумішей у процесі стиснення у внутрішній порожнині насоса може утворюватися конденсат, який, змішуючись із робочим мастилом, погіршує його характеристики. У результаті значно підвищується граничний залишковий тиск. Крім того у процесі утворення конденсату з парогазової суміші тиск у циліндрі практично не змінюється, тому нагнітальний клапан не відкривається доти, поки не збереться достатньої маси конденсату для спрацювання клапана внаслідок гідравлічного удару об запірний елемент.

Змішуючись із мастилом, вода утворює емульсію, що призводить до утворення хімічних сполук, які сприяють більш ефективному окисненню робочого мастила і відповідно збільшенню граничного залишкового тиску, погіршенню умов змащування тертьових поверхонь підвищенню температури

насоса, швидкому зношуванню його елементів, зменшенню ресурсу роботи або виходу з ладу.

Конденсація пари в робочій порожнині насоса відбувається тоді, коли відношення тисків пари, необхідне для конденсації за робочої температури внутрішньої поверхні порожнини насоса, менше за максимальне відношення тисків газу, за якого відкривається нагнітальний клапан.

Забезпечити нормальну та безаварійну роботу плунжерних насосів під час відкачування конденсованої пари можна двома методами: періодичною заміною мастила з конденсатом, який міститься в ньому, та запобіганням утворення конденсату. Найбільш практичного поширення набув другий метод.

Для запобігання утворенню конденсату парогазову суміш підігрівають з метою підвищення тиску до значення, за якого спрацьовує нагнітальний клапан, або в процесі стиснення напускають деяку кількість атмосферного повітря (баластного газу) в робочу порожнину насоса для досягнення необхідного тиску нагнітання (до моменту утворення конденсату).

До вакуумних мастил, що застосовуються у плунжерних насосах, а також в інших механічних вакуумних насосах, ставлять певні вимоги. Мастила повинні мати: високу пружність пари за низького тиску; необхідну в'язкість, що забезпечує надійну змащувальну здатність упродовж довгого часу роботи насоса; малу здатність до окиснення; малу здатність до утворення піни та токсичність.

## Контрольні питання до розділу 13

- 1 Опишіть принцип дії плунжерного вакуумного насоса.
- 2 Назвіть основні конструктивні елементи плунжерного насоса.
- 3 Сфера застосування плунжерних насосів.
- 4 Назвіть основні переваги та недоліки плунжерних насосів порівняно з гідромашинами інших типів.
- 5 Опишіть основні конструктивні схеми плунжерних вакуумних насосів.
- 6 У чому полягають особливості експлуатації плунжерних насосів?
- 7 Які вимоги висуваються до мастил, що використовуються в плунжерних насосах?
- 8 Яким чином утворення конденсату впливає на роботу плунжерного насоса?

## Розділ 14

### Штангові глибинні насоси

#### 14.1 Загальна схема штангової установки, її елементи та призначення

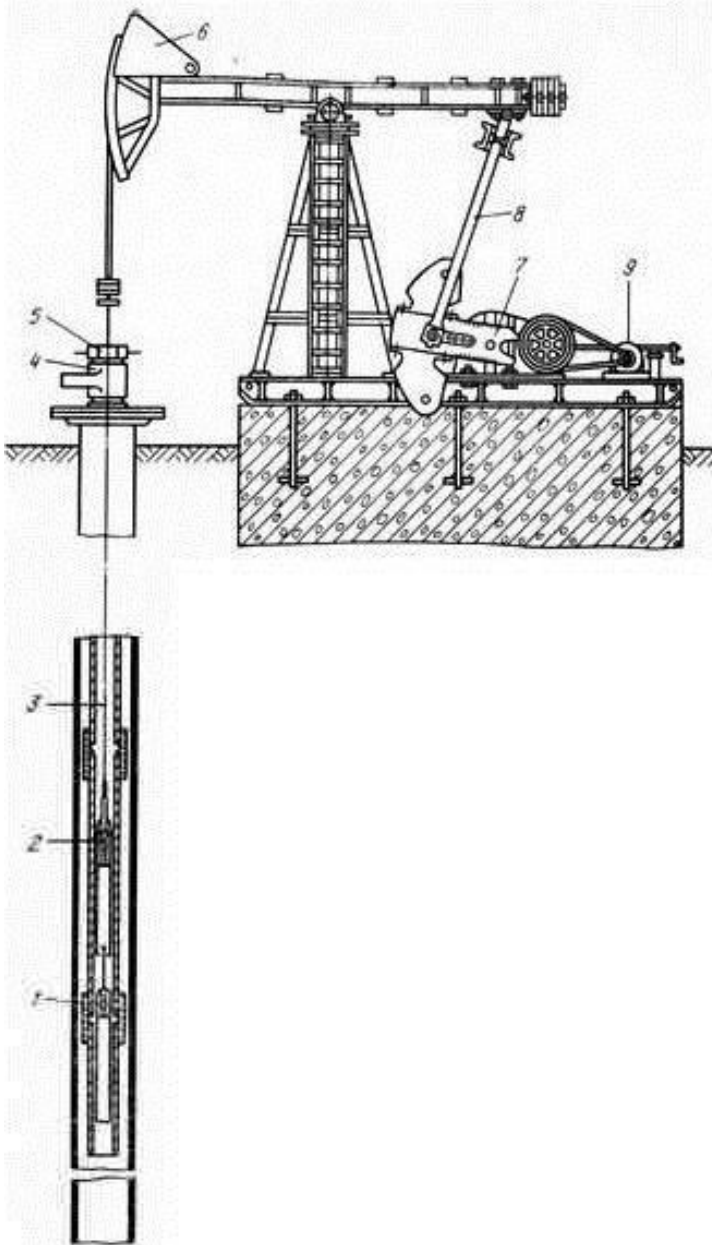
Штангова насосна установка ШНУ (рис. 14.1) складається з наземного та підземного обладнання. Підземне обладнання містить: штанговий свердловинний насос (ШСН) зі всмоктувальним клапаном 1 (нерухомий) на нижньому кінці циліндра та нагнітальним клапаном 2 (рухомий) на верхньому кінці поршня-плунжера, насосні штанги 3 та труби.

Крім того, підземне обладнання може містити різні захисні пристрої (газові та піскові якорі, хвостовики), що приєднуються до приймального патрубку ШСН та покращують його роботу в ускладнених умовах (пісок, газ).

До наземного обладнання входить верстат-качалка (ВК), що складається з електродвигуна 9, кривошипа 7, шатуна 8, балансира 6, гирлового сальника 5, гирлової обв'язки та трійника 4.

Верстат-качалка надає штангам зворотно-поступального руху, подібного до синусоїдального. ВК має гнучку канатну підвіску для зчленування з верхнім кінцем полірованого штока та відкидну або поворотну головку балансира для безперешкодного проходу спуско-підймальних механізмів (талевого блока, крюка, елеватора) під час підземного ремонту. Балансир гойдається на поперечній осі, укріпленій у підшипниках, та зчленовується із двома масивними кривошипами 7 за допомогою двох шатунів 8, розміщених з обох боків редуктора. Кривошипи з рухомими противагами можуть переміщуватися відносно осі обертання головного вала редуктора на ту чи іншу відстань уздовж кривошипів. Противаги необхідні для зрівноваження ВК.





*Рисунок 14.1 – Загальна схема штангової насосної установки*

Редуктор зі сталим передавальним числом, заповнений мастилом, герметичний, має трансмісійний вал, на одному кінці якого передбачений трансмісійний шків, з'єднаний клиноремінною передачею з малим шківом електродвигуна 9. На іншому кінці трансмісійного вала є гальмівний барабан. Опорний підшипник балансира закріплений на металевій стояку-піраміді.

Усі елементи верстата-качалки – піраміда, редуктор, електродвигун – кріпляться до єдиної рами, що встановлюється на бетонному фундаменті. Крім того, всі ВК обладнані гальмівним пристроєм, необхідним для утримання балансірів та кривошипів у будь-якому заданому положенні. Точка зчленування шатуна з кривошипом може змінювати свою відстань відносно центра обертання перестановкою пальця кривошипа у той чи інший отвір, яких для цього передбачено декілька. Цим досягається ступінчаста зміна амплітуди качання балансира, тобто довжини ходу штанг.

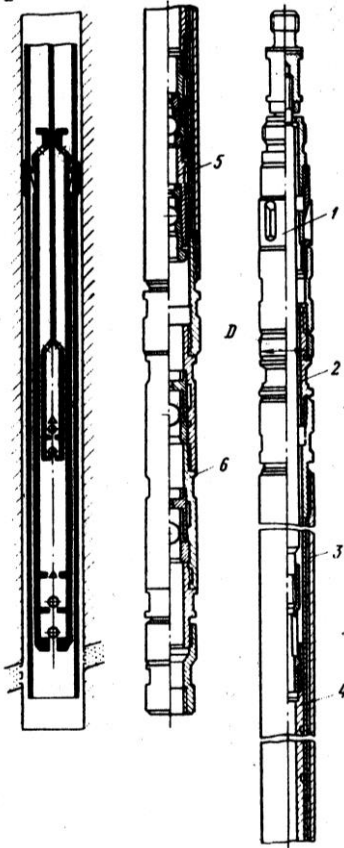
Оскільки редуктор має стале передавальне число, то зміна частоти досягається лише зміною передавального числа клиноремінної трансмісії та зміною шківа на валу електродвигуна на більший або менший діаметр.

Промисловість випускає велику кількість верстатів – качалок різних типорозмірів вантажопідйомністю від 10 кН до 200 кН відповідно до широкого діапазону глибин та дебетів свердловин.

Штанговий свердловинний насос (рис. 14.2) складається з довгого (2–4 м) циліндра тієї чи іншої конструкції. На нижньому кінці циліндра закріплений нерухомий усмоктувальний клапан, що відкривається під час руху вгору. Циліндр підвішений на трубах. У ньому переміщується поршень-плунжер, виконаний у вигляді довгої (1–1,5 м) гладко обробленої труби, що має нагнітальний клапан, який також відкривається вгору. Плунжер підвішений на штангах. Під час руху плунжера вгору рідина через усмоктувальний клапан під впливом тиску на вході насоса заповнює внутрішню порожнину циліндра. Під час ходу плунжера вниз усмоктувальний клапан закривається, рідина під

плунжером стискається та відкриває нагнітальний клапан.

Таким чином, плунжер із відкритим клапаном занурюється в рідину. Під час чергового руху вгору нагнітальний клапан під тиском рідини, що знаходиться над плунжером, закривається. Плунжер перетворюється на поршень та піднімає рідину на висоту, що дорівнює довжині руху (0,6–6 м). Накопичена над плунжером рідини досягає гирла свердловини й через трійник потрапляє у нафтозбиральну мережу.



**Рисунок 14.2 – Штанговий свердловинний насос:**

- 1 – протитисковий клапан; 2 – замок;
- 3 – циліндр; 4 – плунжер;
- 5 – нагнітальний клапан;
- 6 – всмоктувальний клапан

## 14.2 Конструктивні схеми штангових насосів

Насоси поділяються на невставні, або трубні, та вставні (рис. 14.3).

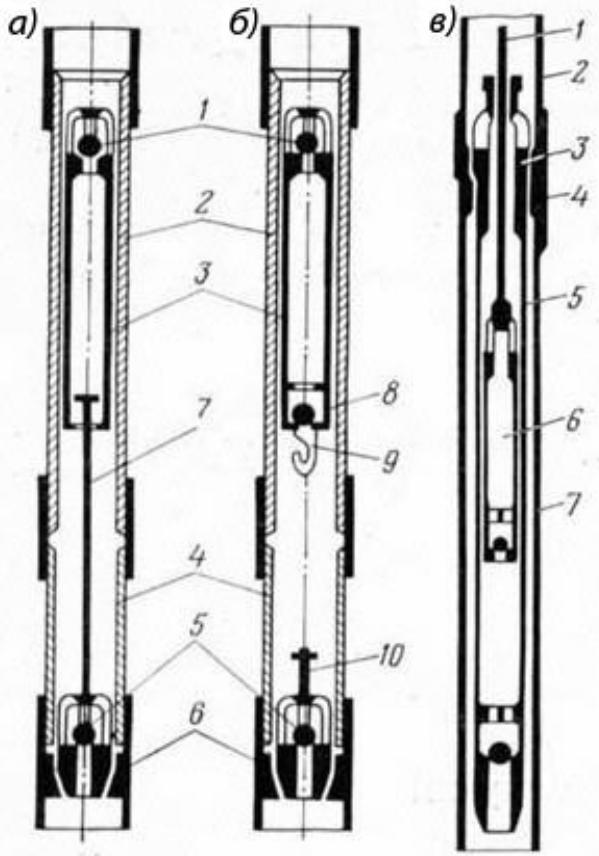
**Невставні насоси** (рис. 14.3 а, б). Циліндр спускається у свердловину на насосних трубах без плунжера. Плунжер спускається окремо на насосних штангах. Плунжер вводиться у циліндр разом із підвішеним до плунжера всмоктувальним клапаном. Щоб довести плунжер до циліндра насоса без пошкоджень через труби, вони повинні мати внутрішній діаметр більший, ніж зовнішній діаметр плунжера (приблизно на 6 мм). Для витягання невставного насоса в разі заміни або ремонту необхідно спочатку витягти штанги з плунжером на кінці, а потім насосні труби із циліндром насоса.

**Вставні насоси** (рис. 14.3 в). Циліндр у збиранні з клапанами спускається на штангах. У цьому разі на кінці насосних труб попередньо встановлюється спеціальний посадковий пристрій – замкова опора, на якій відбувається посадка та ущільнення насоса. Для витягування вставного насоса в разі ремонту достатньо витягти лише штанги, разом з якими витягується весь насос.

Оскільки при вставному насосі через труби даного діаметра пропускається не лише плунжер, а й циліндр разом із кожухом, то діаметр плунжера вставного насоса повинен бути меншим за діаметр трубного. Тому подача вставного насоса при трубах даного діаметра завжди менша за подачу невставного.

Як бачимо зі схеми рисунка 14.3 а, у НГН-1 усмоктувальний клапан 5 тримається в сидлі конуса б та з'єднаний із плунжером з спеціальним штоком 7. Це дозволяє під час піднімання штанг, а отже, й плунжера, одразу витягти всмоктувальний клапан 5. Така операція необхідна не лише для заміни або ремонту клапана, а й для спуску рідини з насосних труб перед їх підйомом. Проте наявність довгого штока не дозволяє встановити в нижній частині плунжера другий нагнітальний клапан для зменшення шкідливого простору та підвищення надійності роботи насоса. Крім того, наявність штока всередині плунжера обмежує рух останнього, і в насосах цієї конструкції він не перевищує 1 м.

Насоси НГН-2 (рис. 14.3 б) мають два нагнітальні клапани. Це істотно зменшує (на об'єм плунжера) об'єм



**Рисунок 14.3 – Принципові схеми свердловинних штангових насосів:**

а) невставний насос зі штоком типу НГН-1;

б) невставний насос з уловлювачем типу НГН-2:

1 – нагнітальні клапани; 2 – циліндри; 3 – плунжери; 4 – патрубкові подовжувачі; 5 – всмоктувальні клапани; 6 – сидла конусів;

7 – захоплювальний шток; 8 – другий нагнітальний клапан;

9 – уловлювач; 10 – наконечник для захоплення клапана;

в) вставний насос типу НГВ-1: 1 – штанга; 2 – НКТ;

3 – посадковий конус; 4 – замкова опора; 5 – циліндр; 6 – плунжер;

7 – напрямна трубка

шкідливого простору та підвищує коефіцієнт наповнення під час відкачування газованої рідини. У цих насосів для посадки та витягування всмоктувального клапана 5 є спеціальний уловлювач 9, яким захоплюється шток 10. Після спуску плунжера на штангах та посадки всмоктувального клапана на конус поворотом штанг уловлювач від'єднується від штока, і плунжер може виконувати зворотньо-поступальний рух з будь-якою припустимою довжиною циліндра величиною руху. Перед підніманням насоса для його ремонту необхідно вловлювачем захопити шток конуса. Це здійснюється поворотом штанг за годинниковою стрілкою при посадженому плунжері до відмови. Якщо операція вловлювання конуса невдала, то насосні труби доводиться підіймати разом із рідиною, що сильно ускладнює роботу бригади з поточного ремонту.

Вставні насоси НГН-1 мають один або два клапани, розміщені у верхній та нижній частинах плунжера. Оскільки на штангах витягується та спускається весь насос у зборі, то відпадає необхідність мати вловлювач або шток для піднімання всмоктувального клапана.

Вітчизняні насоси мають такі номінальні діаметри циліндрів:

НГН-1 – 28; 32; 43; 55; 68;

НГН-2 – 28; 32; 38; 43; 55; 68; 82; 93;

НГВ-1 – 28; 32; 38; 43; 55; 68.

Фактичні діаметри можуть відрізнятися від номінальних на 1–2 мм у більший бік (для 93 мм насоса фактичний діаметр може доходити до 96 мм). Це пояснюється повторним використанням як плунжерів, так і циліндрів, а також й інших деталей насосів після їх реставрації на заводах або в майстернях.

**Циліндри насосів.** Циліндри складаються з коротких (0,3 м) сталевих або чавунних втулок, що вставляються на спеціальній оправці в кожух та стискаються з торців муфтами кожуха. Кількість втулок у насосах НГН-1 – від 2 до 7, що забезпечує рух плунжера до 0,9 м; у насосах НГН-2 – від 6 до 24, й у насосах НГВ-1 – від 9 до 27, що забезпечує рух плунжера до 6 м. У деяких випадках циліндри короткоходових насосів

виготовляються із суцільної сталеві труби з гладкообробленою внутрішньою поверхнею. Довгі суцільні циліндри виготовити технічно важко, оскільки не вдається витримати необхідну точність.

Конструктивно вставні насоси дещо складніші за невставні.

Усі насоси за зазором між плунжером та циліндром поділяють на три групи посадки:

Група посадки	I	II	III
Зазор, мкм	20–70	70–120	120–170

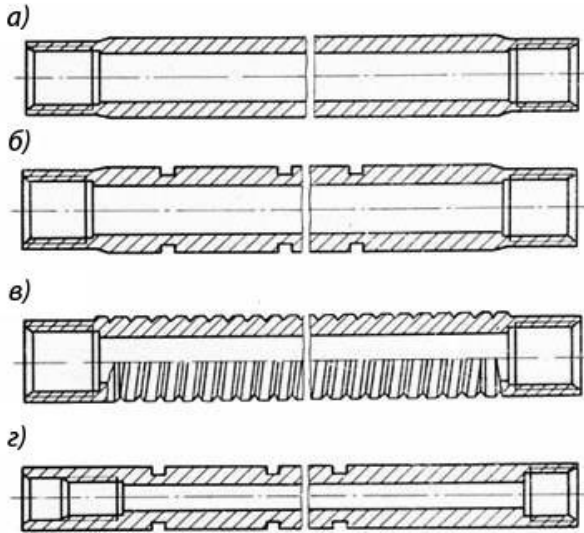
Насоси III групи посадки зазвичай застосовують для неглибоких свердловин під час відкачування в'язких нафт і емульсій та за великих відборів рідини. Насоси II групи посадки застосовують у разі середніх глибин і відкачування масляної нафти. Насоси I групи застосовують для глибоких свердловин під час відкачування масляної нафти за повної відсутності піску у відкачуваній рідині.

**Плунжери насосів.** Плунжери виготовляють із сталевих труб стандартної довжини 1,2 м. Зовнішня поверхня – полірована хромована. Плунжери бувають гладкі (рис. 14.4 а), з кільцевими канавками (рис. 14.4 б), із гвинтовою канавкою (рис. 14.4 в) і типу «піскобрій» (рис. 14.4 г).

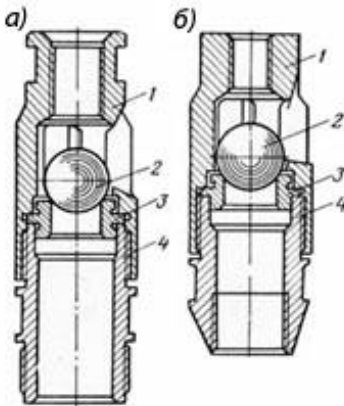
Крім того, існують плунжери, армовані трьома або чотирма гумовими кільцями.

**Клапани насоса** (рис. 14.5, 14.6). Найбільш швидкозношуваним вузлом у насосі є клапан. Безперервні удари кульки по сідлу під дією стовпа рідини впродовж довгого часу розбивають поверхню контакту і герметичність клапана порушується. Особливо важкі умови для роботи клапана створюються під час відкачування рідини з абразивними вclusions (піску) та за наявності корозійного середовища.

Існують також спеціальні насоси, що спускаються на трубчастих штангах. Їх шифр містить літеру Т, наприклад НГН-2Т. Це означає: насос глибинний невставний типу 2, для трубчастих штанг. Під час відкачування рідини з великим умістом піску для запобігання потрапляння частинок у зазор

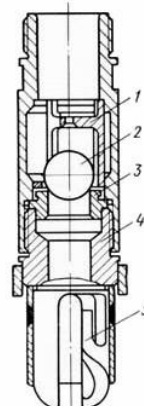


**Рисунок 14.4 – Плунжери штангових глибинних насосів**



**Рисунок 14.5 – Клапанні вузли:**

а) нагнітальний клапан для насосів НГН-1 (43, 55 і 68 мм);  
 б) всмоктувальний клапан для насосів НГН-1 (43, 55 і 68 мм);  
 1 – клітка клапана; 2 – кулька;  
 3 – сідло клапана; 4 – ніпель



**Рисунок 14.6 – Нижній нагнітальний клапан насосів НГН-2 з уловлювачем для захоплення штока всмоктувального клапана:**

1 – клітка клапана; 2 – кулька;  
 3 – сідло клапана; 4 – корпус уловлювача; 5 – уловлювач



між циліндром та плунжером і заклинювання відкачувана рідина з плунжера потрапляє не в насосні труби, а в порожнисті (трубчасті) штанги і по них підіймається на поверхню. Як трубчасті штанги використовують ті самі труби, але меншого діаметра (48–60 мм). Принципова відмінність насосів для трубчастих штанг полягає лише в тому, що нагнітальний клапан (один або два) розміщується в нижній частині плунжера. Верхня частина плунжера через спеціальний перевідник з'єднується з трубчастими штангами. Тому рідина не потрапляє в простір між насосними трубами і трубчастими штангами. В іншому конструкція цих насосів не відрізняється від звичайних. Насоси для трубчастих штанг можуть бути як вставними, так і невставними. Крім того, розроблені конструкції спеціальних насосів інших типів та призначень, наприклад для роздільного видобування нафти.

### 14.3 Визначення основних параметрів

Під час переміщення плунжера вгору на величину його руху  $s_{II}$  витискається об'єм рідини

$$q_1 = s_{II} \cdot (F - f),$$

де  $F$  – площа перерізу плунжера (або циліндра насоса);  
 $f$  – площа перерізу штанг.

Під час переміщення плунжера вниз на ту саму величину  $s_{II}$  витискується додатний об'єм рідини

$$q_2 = s_{II} \cdot f.$$

За повний (подвійний) рух плунжера подача насоса дорівнює сумі подач за рух вгору та униз:

$$q = q_1 + q_2 = s_{II} \cdot (F - f) + s_{II} \cdot f = F \cdot s_{II}.$$

Якщо плунжер робить  $n$  рухів за хвилину, то хвилинна подача дорівнюватиме  $(q \cdot n)$ . Помноживши на кількість хвилин на 1 добу, одержимо добову подачу в одиницях об'єму:

$$Q = F \cdot s_{II} \cdot n \cdot 60 \cdot 24 = 1440 \cdot F \cdot s_{II} \cdot n. \quad (14.1)$$

Між плунжером та точкою підвісу штанг, тобто головкою балансира, від якого плунжеру передається зворотно-поступальний рух, міститься довга колона штанг, яку необхідно розглядати як пружний стрижень. Тому рух плунжера ні за амплітудою, ні за фазою не збігається з рухом точки підвісу. Іншими словами, рух плунжера  $s_{II}$  не дорівнює руху точки підвісу  $s$ . Дійсний рух плунжера не піддається прямому вимірюванню. Рух точки підвісу піддається вимірюванню та може бути зазначений у паспортній характеристиці верстата-качалки.

Тому у формулу (14.1) замість  $s_{II}$  підставляють  $s$ , одержують так звану теоретичну подачу

$$Q_T = 1440 \cdot F \cdot s \cdot n. \quad (14.2)$$

Дійсна подача  $Q_d$ , виміряна на поверхні після сепарації та охолодження нафти зазвичай менша за теоретичну, зважаючи на низку причин. Відношення  $Q_d$  до  $Q_T$  називають коефіцієнтом подачі насоса:

$$\eta = \frac{Q_d}{Q_T}. \quad (14.3)$$

Для кожної конкретної свердловини величина  $\eta$  служить показником правильності вибору обладнання та режиму відкачування установки. Нормальним вважається, якщо  $\eta > 0,6-0,65$ .

На коефіцієнт подачі штангового насоса впливають постійні та змінні фактори.

До постійних факторів можна віднести:

- вплив вільного газу у відкачуваній суміші;
- зменшення корисного руху плунжера порівняно з рухом точки підвісу штанг за рахунок пружних деформацій насосних штанг та труб;
- зменшення об'єму відкачуваної рідини (усадка) внаслідок її охолодження на поверхні та дегазації в сепараційних пристроях.

До факторів, що змінюються з часом, можна віднести:

- витікання між циліндром та плунжером, що залежать від ступеня зношення насоса та наявності абразивних домішок у відкачуваній рідині;
- витікання у клапанах насоса внаслідок їх немиттєвого закриття і відкриття та переважно внаслідок їх зношування та корозії;
- витікання через нещільності в муфтових з'єднаннях НТК (насосно-компресорних трубах), які весь час піддаються змінним навантаженням.

#### 14.4 Вплив газу та піску на роботу насосів

Практика експлуатації нафтових свердловин свідчить, що разом із нафтою до насоса надходять різні домішки: газ, пісок тощо.

Під впливом вільного газу відбувається зменшення подачі насоса, що полягає в такому:

- газ, потрапляючи в циліндр насоса, займає частину робочого об'єму і тим самим знижує подачу рідини насосом;
- газ, що міститься в «мертвому» просторі, розширюється та виходить із розчину, також зменшуючи подачу насоса.

У деяких випадках під дією вільного газу може відбутися зрив подачі насоса, тобто він переставе засмоктувати зі свердловини газорідинну суміш, оскільки робоча частина циліндра повністю заповнюється газом. З метою зменшення вмісту газу в рідині на вході до насоса установлюють спеціальні пристрої – газові якорі.

Значна кількість проблем з експлуатації насосів виникає внаслідок наявності в рідині піску. Пісок, потрапляючи в насос із пласта разом із нафтою, призводить до передчасного спрацьовування деталей, а також до заклинювання плунжера в циліндрі.

Основні технологічні заходи із захисту насоса від шкідливого впливу піску такі:

- регулювання відбирання рідини із свердловини;
- застосування насосів із плунжерами спеціальних типів (з канавками, типу «піскобрій»);
- підливання нафти в затрубний простір для зменшення концентрації піску в рідині, що проходить через насос;
- застосування трубчастих штанг.

Поряд із технологічними заходами застосовують фільтрувальні (фільтри) та сепараційні (піскові якорі) способи відділення піску.

## Контрольні питання до розділу 14

- 1 Опишіть загальну схему штангової установки.
- 2 Назвіть основні елементи штангової глибинної установки.
- 3 Сфера застосування штангових установок.
- 4 Які типи насосів використовуються в штангових установках?
- 5 Опишіть принципову конструкцію штангового свердловинного насоса.
- 6 Опишіть основні конструктивні схеми штангових свердловинних насосів.
- 7 Опишіть типи плунжерів, які використовуються у штангових насосах.
- 8 Яким чином наявність газу та піску в перекачуваній рідині впливає на роботу штангового насоса?

## Розділ 15 Ківшові гідротурбіни

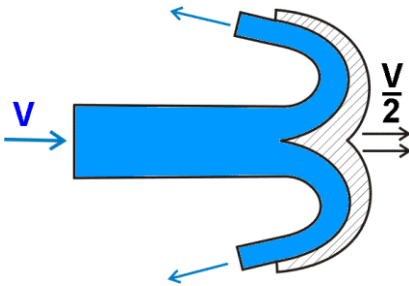
### 15.1 Принцип роботи ківшових гідротурбін

Ківшова турбіна (струминно-ківшова турбіна) – активна гідравлічна турбіна, що використовується за дуже великих напорів. За кордоном прийнята назва «турбіна Пелтона» (Pelton) оскільки патент на ківшові турбіни був виданий американському інженерові А. Пелтону в 1889 році.



*Рисунок 15.1 – Робоче колесо турбіни Пелтона*

Ківшові турбіни конструктивно сильно відрізняються від найбільш поширених реактивних гідротурбін (радіально-осьових, поворотно-лопатевих), у яких робоче колесо знаходиться в потоці води. У ківшових турбінах вода подається

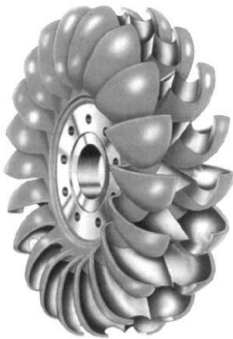


**Рисунок 15.2 – Взаємодія струменя з ковшем**

через сопла по дотичній до окружності, що проходить через середину ковша. До того ж вода, проходячи через сопло, формує струмінь, що летить з великою швидкістю і вдаряє об лопатку турбіни (рис. 15.2), після цього колесо провертається, здійснюючи роботу. Після

відхилення однієї лопатки під струмінь підставляється інша. Процес використання енергії струменя відбувається за атмосферного тиску, а виробництво енергії здійснюється лише за рахунок кінетичної енергії води. Лопатки турбіни мають двоввігнуту форму з гострим лезом посередині; завдання леза – розділяти струмінь води з метою кращого використання енергії та запобігання швидкому руйнуванню лопаток. Кожна лопатка на виході має виріз спеціальної форми, щоб запобігти передчасному перетину наступної лопатки зі струменем. На робочому колесі може бути встановлено до 40 лопаток (залежно від швидкохідності турбіни).

Робоче колесо з лопатками (рис. 15.3) може бути встановлене як на горизонтальному, так і на вертикальному валу. За горизонтального розміщення



**Рисунок 15.3 – Робоче колесо ківшової турбіни**

вала до кожного робочого колеса може підводитися до двох форсунок; оскільки пропускна здатність кожної форсунки обмежена, за великих витрат води застосовують установку на одному валу двох робочих коліс або використовують вертикальну турбіну. До останньої може підводитися до шести форсунок. Швидкість потоку води з форсунок залежить від напору і може досягати значних величин,

близько 500–600 км/год. Швидкість обертання турбіни також досить велика, до 3 000 об/хв.

## 15.2 Сфера застосування ківшових турбін

Ківшові гідротурбіни застосовуються за напорів більше ніж 200 метрів (частіше за все 300–500 метрів і більше), за витрат до 100 м<sup>3</sup>/с (рис. 15.4). Потужність найбільш великих ківшових турбін може досягати 200–250 МВт і більше. За напорів до 700 метрів ківшові турбіни конкурують із радіально-осьовими, за великих напорів їх використання безальтернативне. Зазвичай ГЕС із ківшовими турбінами побудовані за дериваційною схемою, оскільки отримати такі значні напори за допомогою греблі проблематично.

Найбільші у світі ківшові турбіни встановлені на швейцарській ГЕС Vieudron, їх потужність становить 423 МВт. Ця сама ГЕС є світовим рекордсменом за напором на гідроагрегатах, що становить 1 869 м. До введення цієї ГЕС у 1998 році, впродовж 40 років першість із напору належала австрійській ГЕС Рейсек (Reißeck) – 1 773 м.

У діапазоні напорів 200–700 м можливе використання як радіально-осьових, так і ківшових гідротурбін.

Радіально-осьові турбіни мають низку переваг:

- більша швидкохідність турбіни й відповідно менші вага та габарити гідроагрегата, що особливо важливо під час будівництва підземних ГЕС;

- більш високий ККД у діапазоні навантажень 80–100 % від розрахункової потужності турбіни;

- більш повне використання напору на ГЕС при встановленні робочого колеса над рівнем нижнього б'єфа.

З іншого боку, ківшові турбіни мають свої переваги:

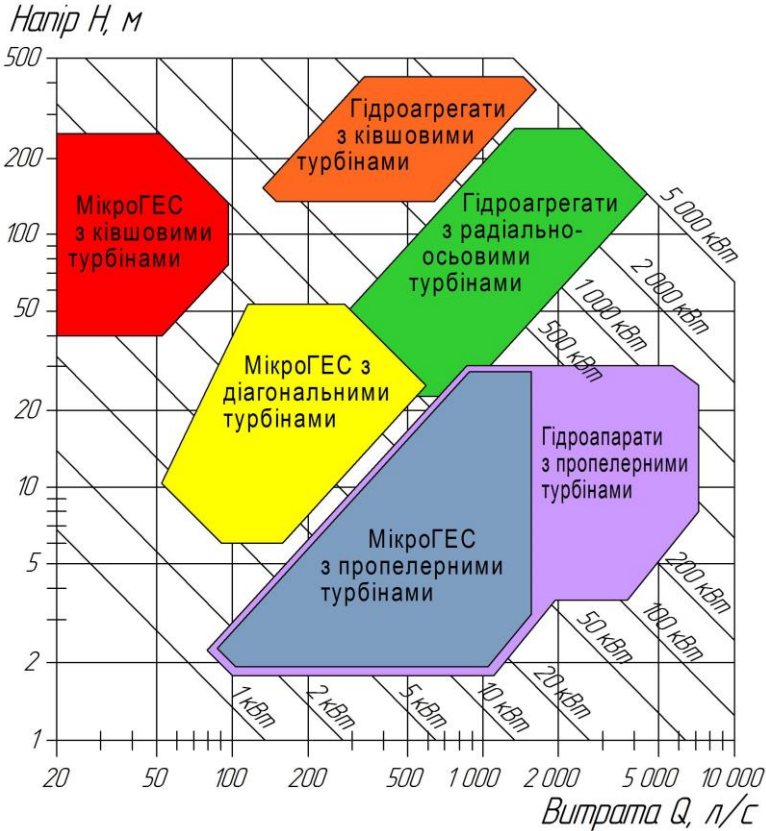
- менше підвищення тиску в напірному трубопроводі в разі зміни навантаження на турбіні;

- за наявності твердих частинок у воді зношування сопла і лопаток значно менше, ніж зношування ущільнень



робочого колеса радіально-осьової турбіни, тому зниження ККД ківшової турбіни в процесі її експлуатації менше;

- за малих навантажень на турбіні величина ККД ківшової турбіни більша порівняно з радіально-осьовою;
- витрати на обслуговування ківшової турбіни менші, її огляд і ремонт простіші.

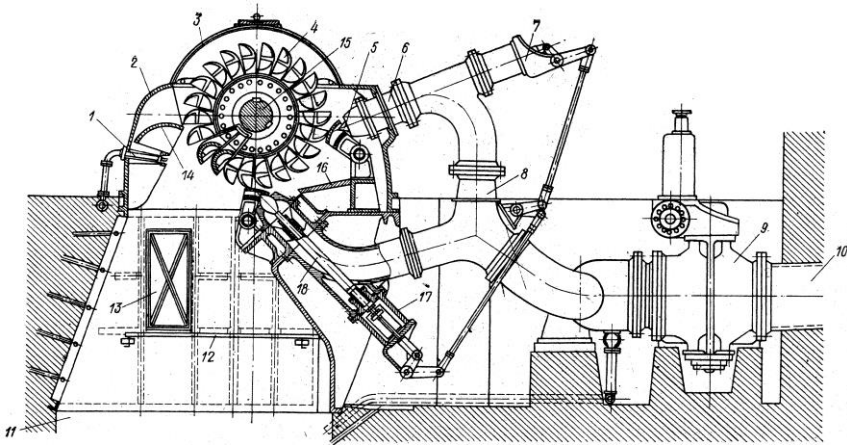


**Рисунок 15.4 – Сфера застосування гідротурбін**

### 15.3 Конструкція ківшової гідротурбіни

Проточна частина ківшової турбіни (рис. 15.5) складається з розподільника (колектора) 8, сопел 6, робочого

колеса 4, кожуха (станіни 2 та кришки 3) і відвідного каналу 11. Робоче колесо закріплене на валу 15, що передає крутний момент ротора генератора. Воду, що надходить із напірного трубопроводу 10, колектор підводить до сопел, де вся енергія потоку перетворюється на кінетичну енергію у вигляді компактного струменя круглого перерізу, що спрямовується на лопаті тангенціально до робочого колеса. Віддавши запас енергії, вода витікає з робочого колеса з малими абсолютними швидкостями й, частково обтікаючи внутрішню поверхню кожуха, падає вниз у відвідний канал.



**Рисунок 15.5 – Горизонтальна двосоплова ківшова турбіна:**

- 1 – гальмівне сопло; 2 – станіна кожуха; 3 – кришка кожуха;  
 4 – робоче колесо; 5 – дефлектор; 6 – сопло; 7 – механізм керування голкою; 8 – розподільник; 9 – шаровий затвор;  
 10 – напірний трубопровід; 11 – відвідний канал; 12 – решітка;  
 13 – двері; 14 – відбивач; 15 – вал; 16 – захисний екран;  
 17 – сервомотор; 18 – шток голки

Напрямний апарат турбіни складається із сопел 6, дефлекторів (відсікачів) 5 та механізму керування ними. Сопло є насадкою, що звужується, круглого перерізу з розміщеним усередині тілом обертання (голкою), що має можливість переміщуватися за допомогою сервомотора 17 для зміни витрати. Голка з'єднується з поршнем сервомотора за

допомогою штока 18. Схема регулювання витрати голкою наведена на рисунку 15.6.

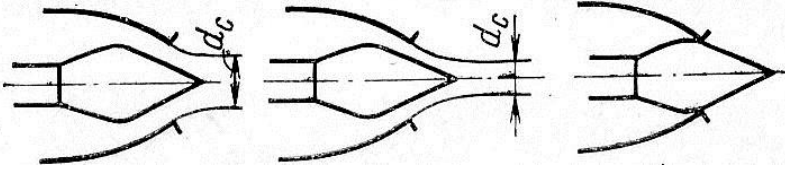


Рисунок 15.6 – Схема керування витрати голкою

У процесі експлуатації турбіни виникають випадки, коли необхідно різко знизити потужність потоку, що подається на робоче колесо. Оскільки швидке закриття сопла за допомогою голки може призвести до виникнення гідравлічного удару в напірному трубопроводі, то в ківшових турбінах зазвичай передбачаються спеціальні пристрої – дефлектори (відхильники або відсікачі). Відхильник (рис. 15.7 а) у разі необхідності ніби відхиляє весь напірний струмінь до периферії робочого колеса. Струмінь, увесь або більша його частина, проходить повз лопаті робочого колеса, і крутний момент на валу турбіни зменшується. Відсікач (рис. 15.7 б) на відміну від відхильника діє не на весь струмінь, а на більшу або меншу його частину, яку повністю відводить від колеса. На практиці застосовуються як відхильник, так і відсікач. Відхильник вимагає меншого переміщення для повного відведення струменя, ніж відсікач, менше піддається вібраціям, не так швидко зношується за

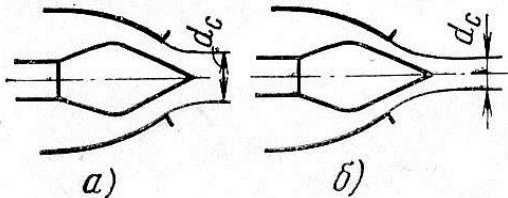
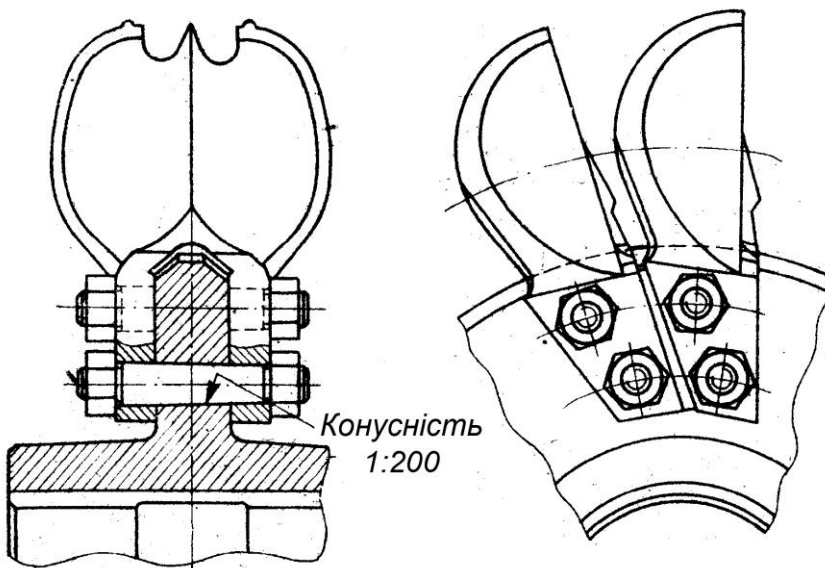


Рисунок 15.7 – Схеми дії дефлекторів:  
а) відхильник; б) відсікач

великих напорів. Проте використання відхильників призводить до збільшення відстані між соплом та місцем входу струменя на лопать робочого колеса, що дещо знижує енергетичні якості турбіни.

Робоче колесо турбіни складається з диска та консольно закріплених на ньому лопатей (рис. 15.8). Лопать робочого колеса має форму двох симетричних ковшів, розділених гострою кромкою – ножем. Струмінь, що потрапляє на колесо в тангенціальному напрямку, розділяється ножом на дві рівні частини, що симетрично обтікають поверхні ковшів. Щоб наступна лопать не потрапляла передчасно в зону дії напірного струменя та не заважала обтіканню попередньої, на периферії лопаті передбачений спеціальний виріз.

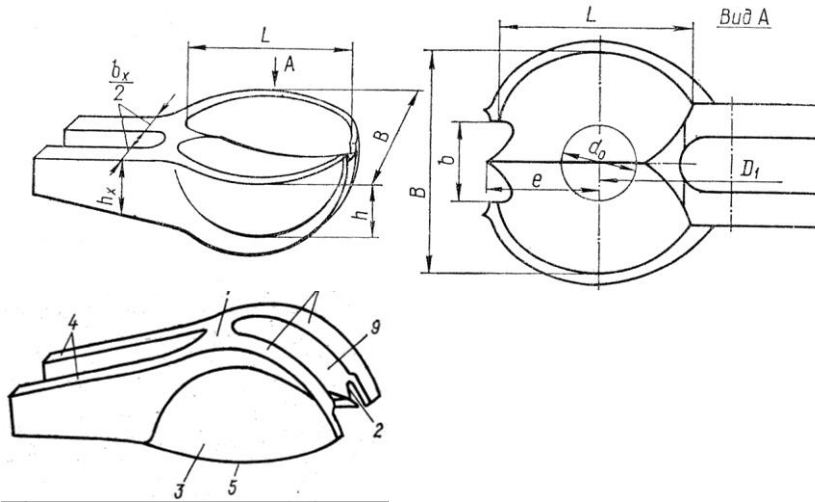


*Рисунок 15.8 – Схема кріплення лопатей до робочого колеса*

Кількість лопатей робочого колеса вибирають найменшою з умови проскакування частинок напірного струменя між лопатями. Більшість турбін мають 20–24 лопаті на

робочому колесі. Проте відомі високонапірні турбіни, кількість лопатей яких перевищує 50.

Форма лопатей робочого колеса ківшової гідротурбіни наведена на рисунку 15.9.



**Рисунок 15.9 – Лопать робочого колеса ківшової турбіни**

## Контрольні питання до розділу 15

- 1 Опишіть принцип роботи ківшової гідротурбіни.
- 2 У чому полягає основна відмінність ківшових гідротурбін від радіально-осьових та поворотно-лопатевих?
- 3 Яким чином відбувається передача енергії в ківшовій гідротурбіні?
- 4 Сфера застосування ківшових гідротурбін.
- 5 Назвіть основні переваги та недоліки ківшових гідротурбін порівняно з іншими типами турбін.
- 6 Опишіть основні конструктивні схеми ківшових гідротурбін.
- 7 Яким чином відбувається регулювання режиму роботи ківшової гідротурбіни?

## Розділ 16

### Оборотні гідромашини

#### 16.1 Призначення оборотних гідромашин та умови їх використання

Оборотна гідромашина – гідромашина, що розрахована на роботу у двох режимах: насосному та турбінному. Найчастіше такі машини використовуються на гідроакумулювальних електростанціях (ГАЕС). Робота ГАЕС здебільшого складається з двох циклів: режиму заряджання, коли вода з нижнього басейну подається у верхній, та режиму розряджання, коли накопичена вода спрацьовується та генерується енергія, необхідна для покриття графіка навантаження енергосистеми.

У ГАЕС можуть використовуватися різні схеми обладнання. Можливе встановлення роздільних насосних та турбінних агрегатів, так звана чотиримашинна схема (двигун-насос у насосному режимі роботи та турбіна-генератор – у турбінному).

Застосовується також двомашинна схема, що складається з двигуна-генератора та оборотної гідромашини, здатної працювати і як насос, і як турбіна. Двомашинна схема більш компактна, вимагає менше витрат на обладнання та будівельну частину.

Напір під час роботи в турбінному режимі завжди менший, ніж у насосному, оскільки в першому випадку втрати у водоводах віднімаються від статичного напору, а в другому – вони додаються до нього. Отже, розрахункові напори обох режимів будуть різними. Зазвичай ГАЕС працює в насосному режимі більшу кількість годин, ніж у турбінному, і максимальна подача насосного режиму менша, ніж витрата турбінного. Таким чином, різними є й потужності.

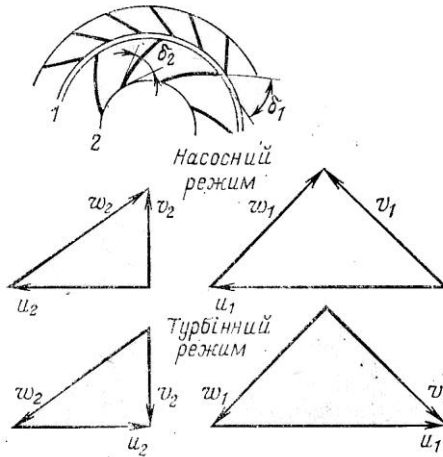
## 16.2 Принцип оборотності гідромашин та основні показники насосного режиму

На рисунку 16.1 наведено фрагмент радіально-осьової гідромашини, що складається з решітки напрямних лопаток та лопатей робочого колеса (кромки 1 і 2) з кутами  $\delta_1$  і  $\delta_2$ . Оскільки в оборотній гідромашині потік змінює напрямок, то тут назви кромок «вхідна» і «вихідна» неприйнятні. Домовимося позначати їх індексами 1 і 2, причому 1 завжди відповідатиме вхідній кромці в турбінному режимі. В оптимальному режимі на кромках 2 повинна виконуватись умова безударного входу в насосному режимі, подібна до нормального виходу в турбінному. Відповідні трикутники швидкостей для рівних колових швидкостей та однакових витрат наведені на рисунку 16.1. Тут також наведені трикутники швидкостей на кромках 1, де в турбінному режимі повинна виконуватись умова безударного входу, а в насосному напрямком вихідної швидкості повинен збігатися з установкою напрямних лопаток (безударний вхід на лопатки). Як бачимо, необхідні умови оптимальності в першому наближенні вдається задовольнити при реверсі робочого колеса та витрати при збереженні частоти обертання.

При реверсі й за напрямом обертання і за витратою жорстколопатева гідромашини має властивість оборотності, але напір, створюваний у насосному режимі, менший, ніж у турбінному. Проте під час роботи ГАЕС напір у насосному режимі повинен бути вищим, ніж у турбінному. Отже, при виборі оборотної гідромашини необхідно виходити з напору, що створюється в насосному режимі. Аналіз робочого процесу лопатевих машин свідчить, що створюваний напір залежить від низки факторів: форми та розмірів робочого колеса, зокрема від кутів лопатей, форми та розмірів усього проточного тракту, режиму роботи, тобто від величин  $n$  і  $Q$ . Крім того, потрібно зауважити, що для забезпечення високих значень ККД під час роботи в турбінних та насосних режимах оборотна гідромашини повинна мати особливу форму проточної частини, яка буде



відрізнятися як від класичної насосної, так і від класичної турбінної.



**Рисунок 16.1 – Трикутники швидкостей радіально-осьової оборотної гідромашини**

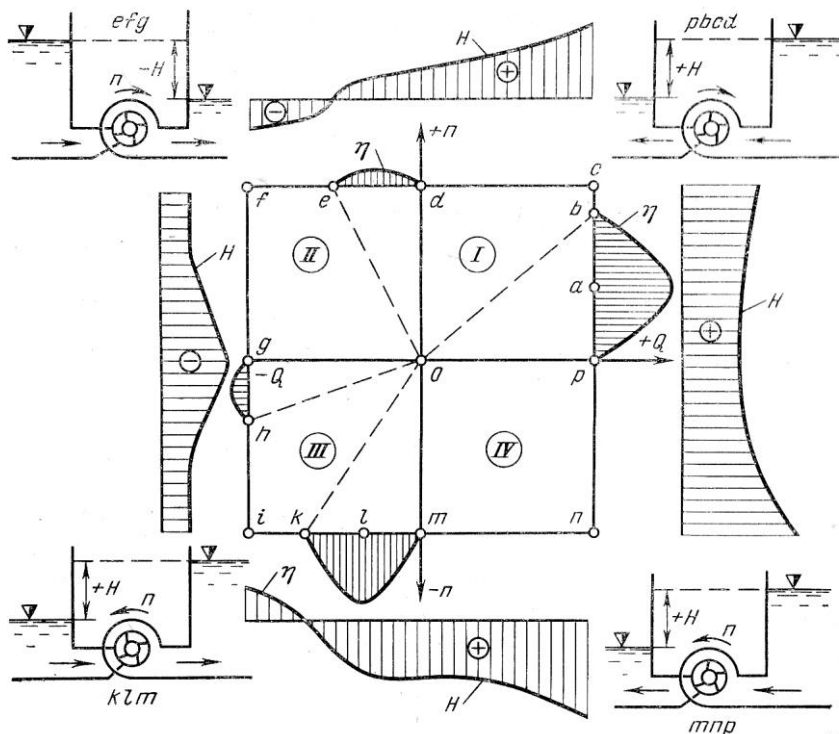
### 16.3 Колова характеристика лопатевої гідромашини

Як бачимо з вищенаведеного, оборотні гідромашини працюють у широкому діапазоні режимів. Проте і звичайні насоси можуть проходити широкий діапазон режимів та потрапляти в турбінний режим, якщо під час роботи вимкнеться з мережі електродвигун і під дією напору рідини насос змінить напрям обертання. Таким чином, вивчення роботи гідромашини в широкій області режимів є важливим для практики завданням.

Найбільш повне уявлення про можливі режими роботи гідромашини дає так звана колова характеристика, наведена на рисунку 16.2. Вона побудована за координатами  $n$  (частота обертання) і  $Q$  (витрата радіально-осьової машини даного діаметра за постійного відкриття напрямного апарата). У цьому разі умова подібності режимів визначається відношенням

$$\frac{Q}{n} = const$$

і відповідно кожний промінь, що проходить через початок координат, характеризує свій режим (наприклад, на кожному промені зберігається значення ККД).



**Рисунок 16.2 – Колова характеристика радіально-осьової гідромашини**

На характеристиці показано зміну ККД  $\eta$  і напору  $H$  в усіх чотирьох квадрантах. Чітко виділяються такі групи режимів: *турбінний прямий* (I квадрант) – ділянка  $p-b$ , точка  $a$  – оптимальний турбінний, *насосний прямий* (III квадрант) – ділянка  $k-t$ , точка  $l$  – оптимальний насосний, *зворотний насосний* – ділянка  $d-e$  (працює як насос, але зі зворотним обертанням робочого колеса), *зворотний турбінний*, ділянка  $g-h$ . Між цими чотирма «робочими» режимами знаходяться чотири *гальмівні режими* (енергія витрачається, а корисної роботи немає).

Усі вісім режимів реально існують лише в установках, де напір може діяти з одного або з іншого боку, наприклад у припливних електростанціях (ПЕС). У ГАЕС, де відмітка верхнього басейну завжди вища за відмітку нижнього басейну, тобто напір має один знак, можливі лише один турбінний режим, два насосні та два гальмівні режими.

## 16.4 Види оборотних гідромашин та межі їх застосування

Найбільш широке використання у ГАЕС отримали радіально-осьові оборотні гідромашини. Крім них, також використовуються осьові оборотні гідромашини та діагональні поворотно-лопатеві.

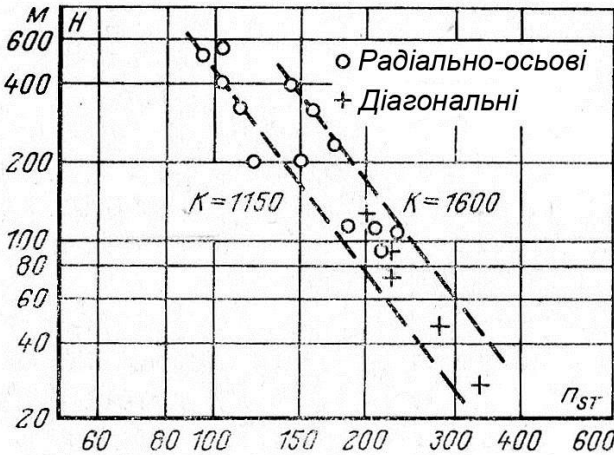


Рисунок 16.3 – Область застосування оборотних гідромашин

Як характерний показник типу оборотної гідромашини можна взяти коефіцієнт швидкості  $n_{сТ}$ , що визначається у турбінному режимі для номінальної потужності та розрахункового напору. На рисунку 16.3 наведено поле  $H - n_{сТ}$ , на якому нанесені точки, що відповідають оборотним машинам ГАЕС. Із наведених даних випливає, що радіально-осьові оборотні гідромашини застосовуються в діапазоні напорів 80–

600 м, діагональні поворотно-лопатеві – за напорів нижче ніж 100–120 м. Осьові гідромашини, за винятком припливних електростанцій, в оборотних режимах практично не використовуються. За напорів вище ніж 500–600 м на ГАЕС застосовують тримашинні агрегати з ковшовими турбінами (активними) та багатоступінчастими насосами. Проте процес просування оборотних гідромашин в область більш високих напорів безперервно триває. До того ж можливими є два шляхи. Перший – підвищення напору радіально-осьової оборотної гідромашини. Однак із підвищенням напору збільшується колова швидкість колеса, а отже, швидко зростають напруження у робочому колесі, підвищується відносна швидкість течії, що сприяє виникненню динамічних впливів та кавітації.

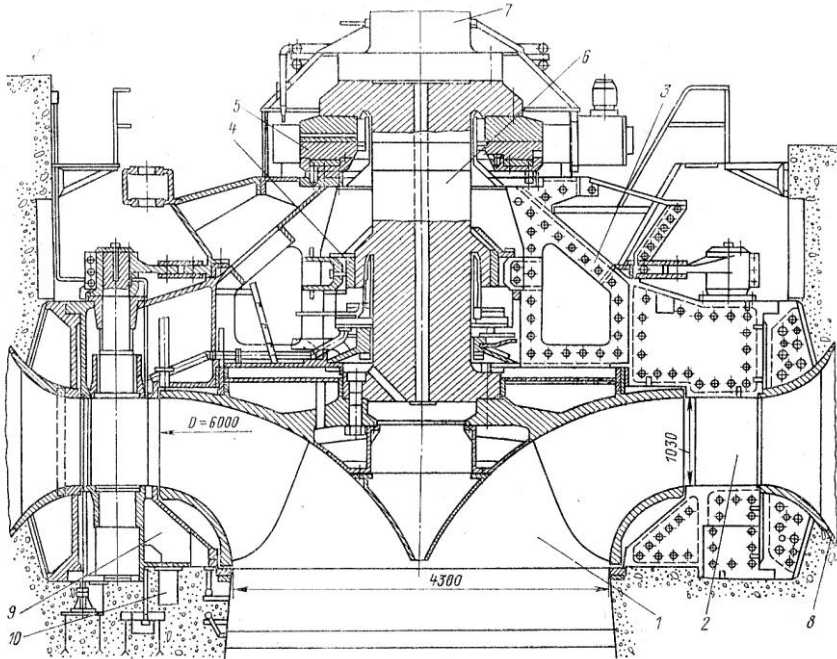
Другий шлях підвищення напору оборотних гідромашин – це застосування багатоступінчастих гідромашин.

## 16.5 Конструкції оборотних гідромашин

**Радіально-осьові.** Характерний приклад застосування радіально-осьової оборотної машини наведено на рисунку 16.4. Гідромашина ГАЕС має такі параметри: напори 93,0–67,4 м, частота обертання 136,3 об/хв, потужність у турбінному режимі 104 МВт і в насосному 115 МВт, подача 137, 5 м<sup>3</sup>/с.

Як бачимо з рисунка 16.4, загальне конструктивне рішення близьке до радіально-осьових турбін. Робоче колесо 1 має зовнішній діаметр  $D_1 = 6,0$  м, внутрішній  $D_2 \approx 4,3$  м. Напрямний апарат, що складається з 20 лопаток 2, має висоту 1,03 м. Необхідно звернути увагу на потужну конструкцію кришки 3, на яку спирається напрямний підшипник 4 з масляним змащуванням та під'ятник 5. Короткий вал 6 діаметром 130 мм жорстко з'єднаний із валом 7 електричного двигуна-генератора. Спиральна камера 8 сталевана, діаметр вхідного перерізу 5,4 м (максимальна швидкість у насосному режимі 6,0 м/с). Під нижнім ободом робочого колеса є порожнина 9, з якої вода може видалятися на злив через трубу 10. Це необхідно під час роботи агрегата в режимі синхронного

компенсатора, коли напрямний апарат закритий, вода в порожнині робочого колеса віджата стисненим повітрям і агрегат, увімкнений у мережу, обертається вхолосту. Вода, що протікає через нещільності напрямного апарата, через отвори потрапляє у порожнину 9 та видаляється з неї. В іншому разі вона потрапляла б на лопаті робочого обертового колеса, що викликало б збільшення втрат енергії.



**Рисунок 16.4 – Радіально-осьова оборотна гідромашина**

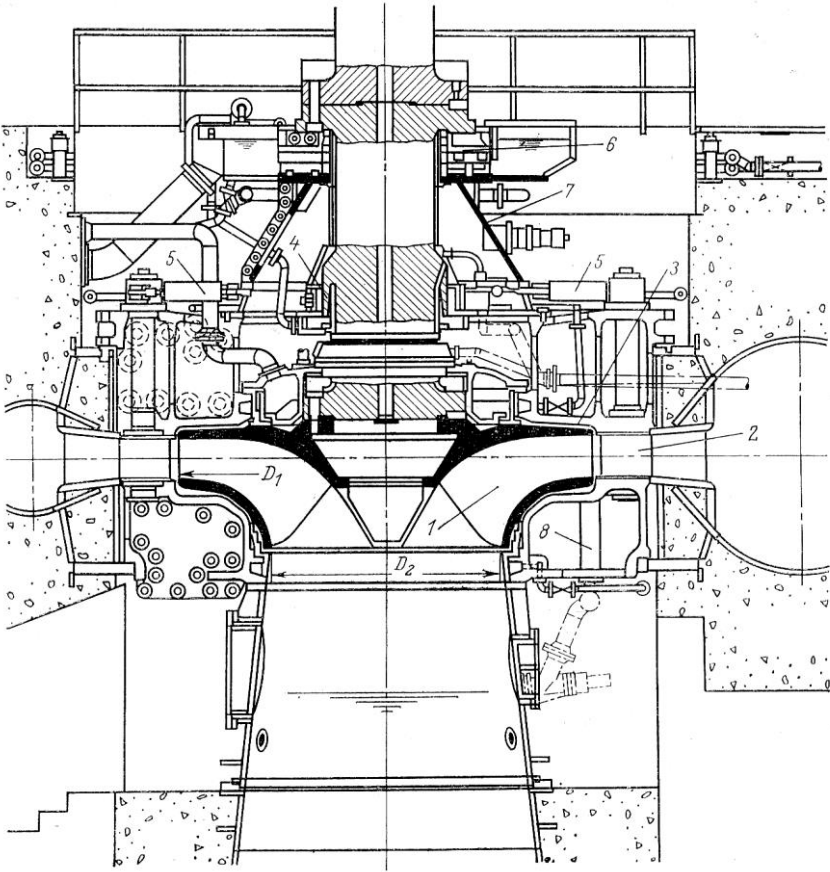
На рисунку 16.5 наведена оборотна гідромашина з такими параметрами: напір 354 м, потужність у турбінному режимі 270 МВт та витрата  $85 \text{ м}^3/\text{с}$ , у насосному режимі потужність 256 МВт та витрата  $67 \text{ м}^3/\text{с}$ , частота обертання 375 об/хв. Робоче колесо 1 має зовнішній діаметр  $D_1 \approx 4,8 \text{ м}$  і внутрішній  $D_2 \approx 2,65 \text{ м}$ . На потужній кришці 3 закріплений напрямний підшипник 4 з масляним змащуванням. Осьове гідравлічне зусилля робочого колеса зрівноважене. Привод із

напрямними лопатками виконаний з індивідуальними циліндричними сервомоторами 5 для кожної лопатки, що дає низку переваг. Підп'ятник 6 спирається на потужний сталевий конус 7, що передає навантаження на кришку. Під нижнім ободом робочого колеса є порожнина, з якої через спускні труби 8 видаляється вода, що протікає через нещільності прямого апарата за компенсаторного режиму. Сталева спіральна камера сполучається з потужними поясами статора. Середня швидкість у горловині всмоктувальної труби в турбінному режимі 15 м/с і в насосному 12 м/с.

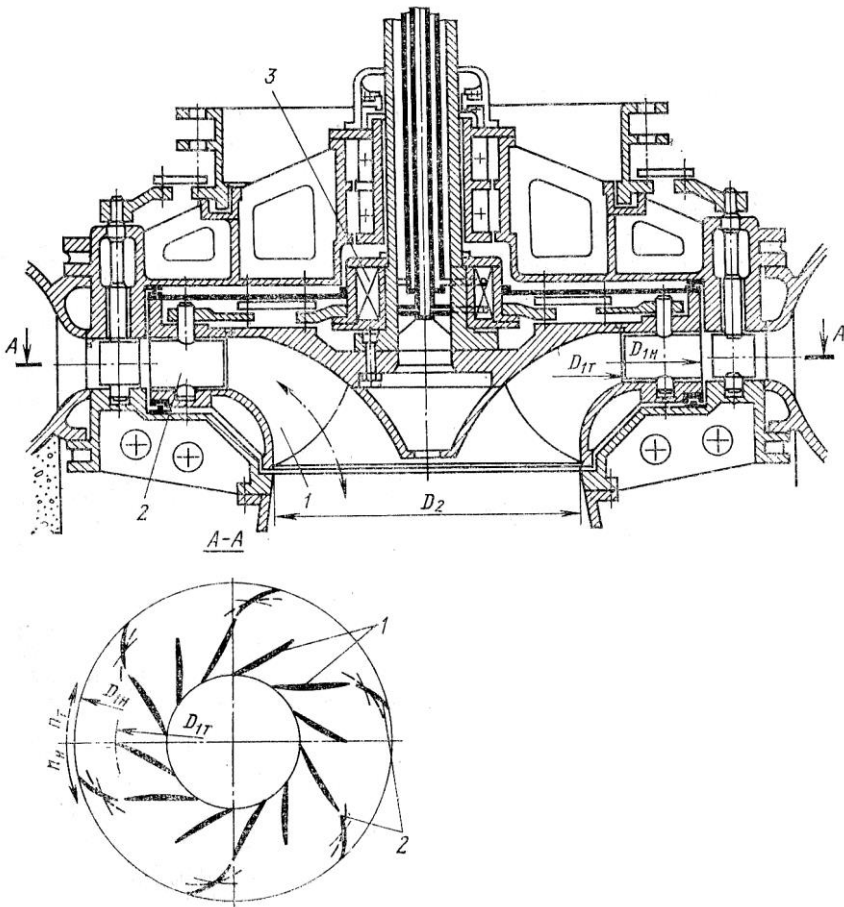
Якщо проаналізувати характеристики радіально-осьових оборотних гідромашин, то можна відзначити, що при збереженні частоти обертання складно забезпечити роботу в зоні оптимуму за ККД й у насосному, й у турбінному режимах. Цей недолік усувається в оборотній радіально-осьовій гідромашині, робоче колесо якої має поворотні лопатки (рис. 16.6). Основна відмінність цієї оборотної гідромашини від радіально-осьової оборотної гідромашини полягає в робочому колесі, що має подвійну систему лопатей: жорстко закріплених у верхній та нижній ободу та поворотні лопаті. Лопаті 1 підбирають здебільшого з умов роботи в турбінному режимі, і їх кількість може становити 12–16, як у звичайних радіально-осьових турбін. Поворотні лопаті 2, що мають викривлену форму, в турбінному режимі встановлюються таким чином (показано пунктиром), що вони перебувають в умовах «неробочого» обтікання, тобто з нульовими кутами атаки. Таким чином, у турбінному режимі вони виключаються з робочого процесу.

У насосному режимі при реверсі робочого колеса лопаті 2 повертаються (позначено суцільною лінією) і разом із лопатями 1 становлять лопатеву систему насосного колеса. Кількість лопатей 2, як у відцентрових насосах, може бути 6–8. Поворот лопатей 2 здійснюється сервомоторами 3 із механізмами привода до кожної лопаті, причому повинна забезпечуватися комбінаторна залежність, що визначає оптимальний кут

повороту лопатей 2 залежно від відкриття напрямного апарата та напору.



**Рисунок 16.5 – Радіально-осьова оборотна гідромашина**

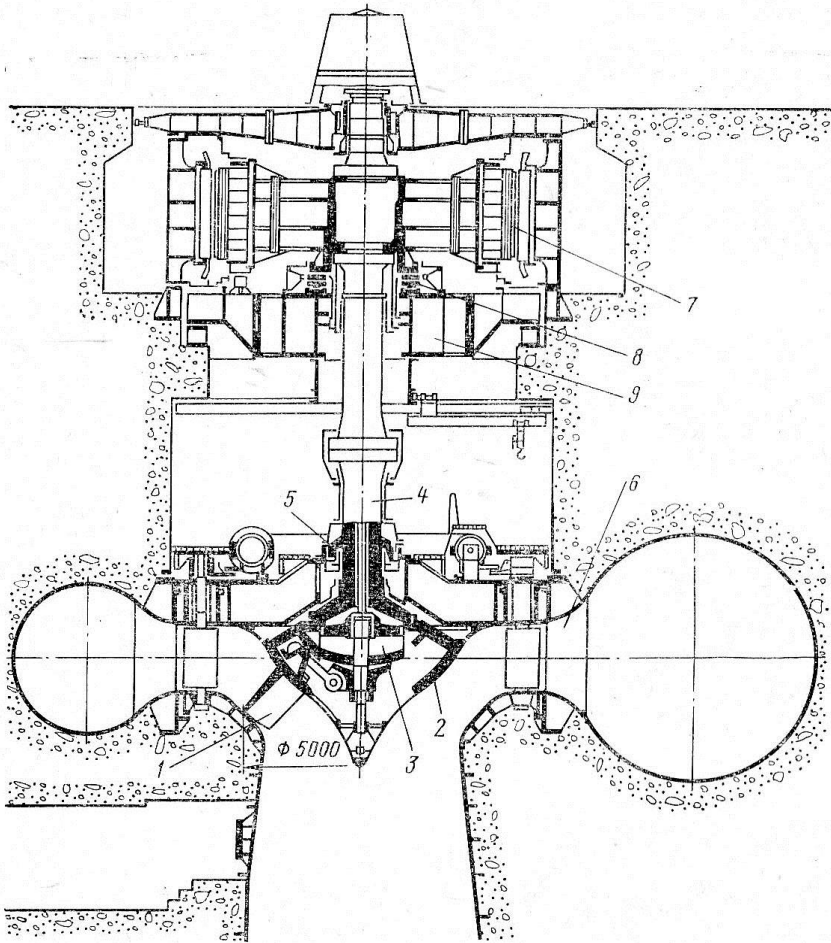


**Рисунок 16.6 – Схема оборотної радіально-осьової поворотно-лопатевої гідромашини**

**Діагональні оборотні гідромашини.** На рисунку 16.7 наведено оборотний гідроагрегат із діагональною оборотною гідромашиною з такими параметрами: напори 48–30 м, частота обертання 136,5 об/хв, потужність у турбінному режимі 50,3 МВт, подача 107 м<sup>3</sup>/хв. Робоче колесо 1 діаметром 5,0 м має вісім поворотних лопатей, установлених під кутом 45° до осі обертання. У середині втулки 2 розміщений сервомотор 3 діаметром 1,7 м, за допомогою якого змінюється кут



установлення лопатей. Маслопроводи проходять усередині вала 4. На кришці розміщений напрямний підшипник 5 із мастильним змащуванням. Напрямний апарат радіальний. Спіральна камера круглого перерізу зі сталеву оболонкою, привареною до кільця статора 6. Зверху міститься синхронний двигун-генератор 7 із під'ятником 8, що спирається на несучу хрестовину 9. Під час роботи в турбінному та насосному режимах повинні витримуватися свої комбінаторні залежності,



*Рисунок 16.7 – Діагональна оборотна гідромашина*

що визначають оптимальне співвідношення між кутом установлення лопатей робочого колеса та відкриттям лопаток напрямного апарата.

### *Багатоступеневі оборотні гідромашини.*

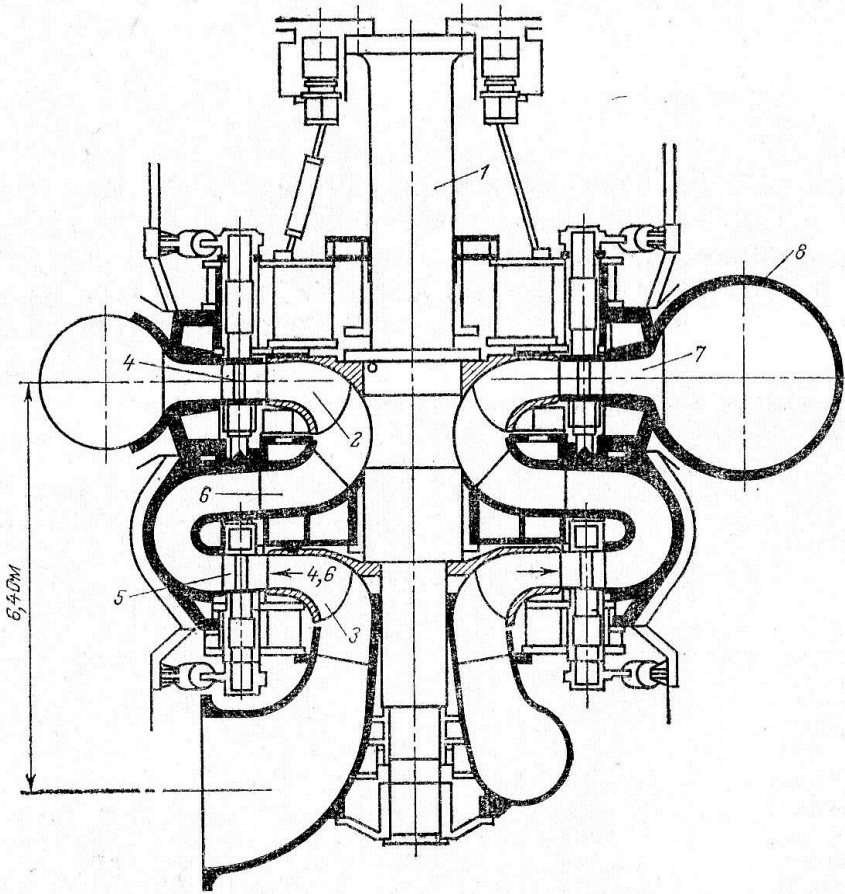
Одноступеневі оборотні гідромашини досягають напору 500–600 м. За більшого напору необхідно переходити на тримашинну схему або застосовувати багатоступеневі оборотні гідромашини.

На рисунку 16.8 наведена двоступенева оборотна гідромашинна з такими параметрами: напір 600 м, частота обертання 333 об/хв. На валу 1 насаджені два робочі колеса 2 і 3 діаметром 4,6 м. Напрямні апарати мають два ряди лопаток 4 і 5. Між робочими колесами 2 і 3 містяться випрямні лопатки 6, що знімають циркуляцію, яка створюється на виході з робочого колеса першого ступеня 3 в насосному режимі перед входом у робоче колесо другого ступеня 2. Регульовальне кільце напрямного апарата 4 розміщене зверху, а 5 – знизу. До статора 7 примикає кругла спіраль 8, що з'єднана з напірним трубопроводом.

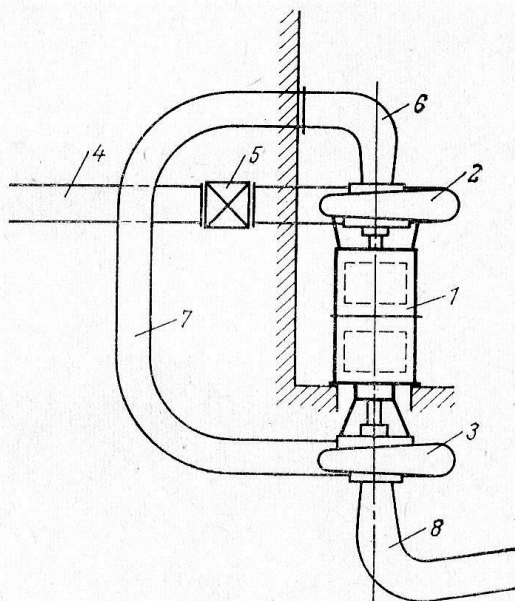
Якщо необхідна більша кількість ступенів (3–5), то завдання створення регульовального напрямного апарата стає доволі складним. У такому разі доводиться відмовлятися від регулювання потужності та здійснювати запускання та зупинення агрегата за допомогою затвора.

Можна отримати високонапірний оборотний агрегат і шляхом послідовного з'єднання двох радіально-осьових оборотних гідромашин (рис. 16.9). Тут маємо 1 – електричний двигун-генератор, 2 і 3 – оборотна гідромашинна одного напрямку обертання, 4 – підвідний трубопровід, 5 – затвор, 6 і 7 – перевідний трубопровід, 8 – відсмоктувальна труба.

Необхідно зазначити, що застосування двоступеневих та багатоступеневих оборотних гідромашин дозволяє не лише забезпечити високий напір, а й знизити необхідне заглиблення за умови усунення кавітації.

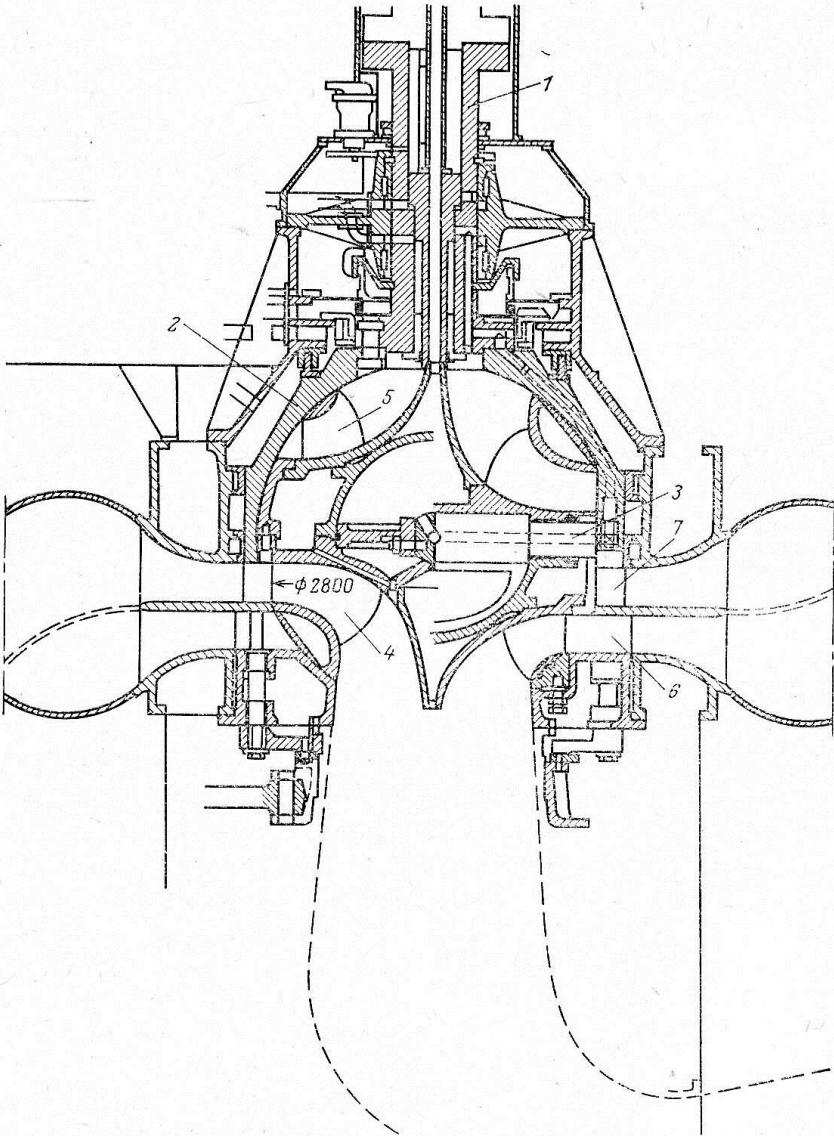


*Рисунок 16.8 – Двоступенева оборотна гідромашина*



**Рисунок 16.9 – Схема спареного оборотного гідроагрегата**

**Двоколісні оборотні гідромашини.** Цілком зрозуміло, що створення оборотної гідромашини з одним робочим колесом, яке працює і як турбінне, і як насосне, пов'язане з великими труднощами й у частині оптимальної форми проточного тракту, і в необхідності реверсу, тобто зміни напрямку обертання під час переходу з турбінного режиму в насосний і навпаки. Ці труднощі можна вирішити, якщо перейти на оборотну гідромашину з двома роздільними робочими колесами: насосним та турбінним. Строго кажучи, це не оборотна гідромашина, а тримашинна схема, проте вона конструктивно виконується у вигляді єдиної оборотної гідромашини (рис. 16.10). До вала 1 прикріплена півсфера 2, всередині якої на осі 3 насаджені два робочі колеса – насосне 4 (більшого діаметра) та турбінне 5. Напрямний апарат двоярусний: нижній ярус 6 із поворотними лопатками для турбінного колеса, верхній – 7 із жорсткими для насосного.

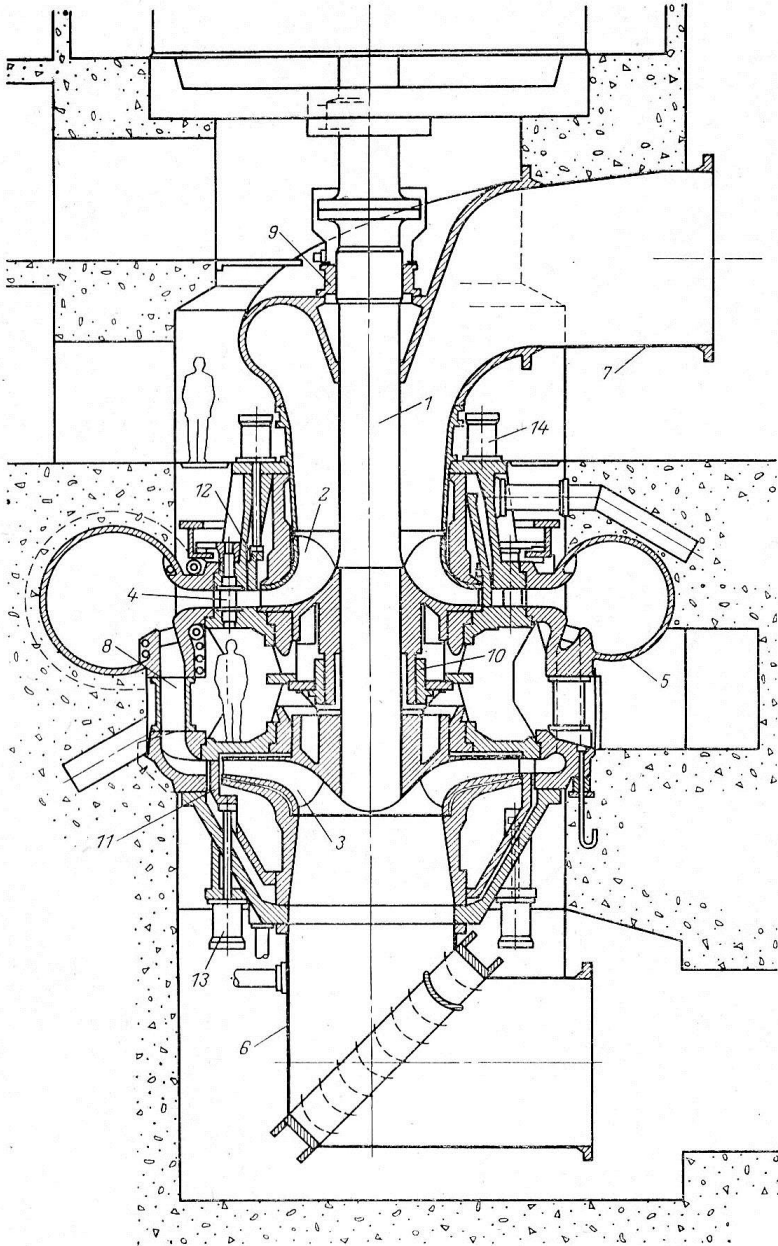


**Рисунок 16.10 – Двоколісна оборотна гідромашина**

Основна ідея цієї конструкції полягає в тому, що під час роботи в насосному режимі встановлюють відповідне колесо

навпроти спіралі, а напрямні лопатки закривають (ліва половина). Для переходу в турбінний режим колеса на осі 3 обертаються на  $180^\circ$ . Тепер турбінне колесо стає навпроти напрямних лопатей, а насосне міститься у півсфері (права половина). Напрямок обертання в обох режимах однаковий. Така конструкція є досить складною, оскільки з метою зменшення гідравлічних втрат необхідне витіснення води з простору між кришкою та півсферою.

На рисунку 16.11 наведена інша двоколійна оборотна гідромашина, розрахована на параметри: напори 610–500 м, частота обертання 428 об/хв, потужність 300–250 МВт, витрата 42,4–53,5 м<sup>3</sup>/с. Основними частинами конструкції є вал 1 з робочими колесами 2 – турбінним і 3 – насосним, напрямний апарат із поворотними лопатками 4 та спіральна камера 5. До насосного колеса 3 вода підводиться по всмоктувальній трубі 6, а від турбінного колеса відводиться по відсмоктувальній трубі 7. Вода від насосного колеса подається до спіральної камери по каналах 8. Вал 1 має два підшипники 9 та 10. Обидва колеса 2 і 3 насаджені на вал жорстко та обертаються разом із ним, а для включення або виключення того чи іншого робочого колеса слугують циліндричні затвори 11 і 12, що переміщуються за допомогою сервомоторів 13 і 14. Під час роботи в турбінному режимі затвор 11 закритий, а 12 – відкритий (вигляд зліва), під час роботи в насосному режимі закритий затвор 11 і відкритий 12 (вигляд справа). Форму робочих коліс вибирають такою, що напрям обертання під час переходу від одного режиму в інший не змінюється. Як бачимо, конструкція також є досить складною.



*Рисунок 16.11 – Двоколісна оборотна гідромашина*

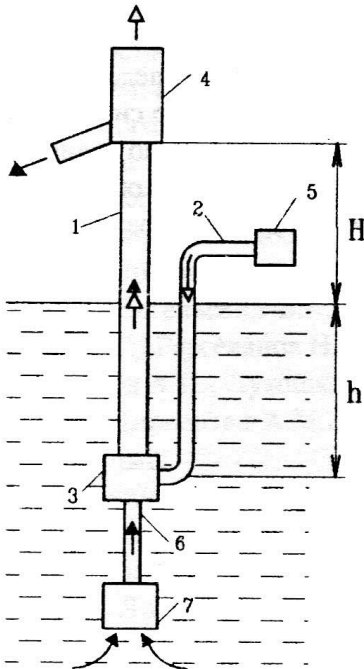
## Контрольні питання до розділу 16

- 1 З якою метою використовують оборотні гідромашини?
- 2 Які схеми встановлення обладнання використовують у ГАЕС?
- 3 Чим відрізняються насосний та турбінний режими роботи ГАЕС?
- 4 На чому ґрунтується принцип оборотності гідромашин?
- 5 Чому форма проточної частини оборотної гідромашини має відмінності як від класичної насосної, так і від класичної турбінної?
- 6 Опишіть можливі режими роботи гідромашини за допомогою колової характеристики.
- 7 Наведіть межі застосування оборотних гідромашин.
- 8 Опишіть основні конструктивні схеми оборотних гідромашин.



## Розділ 17 Ерліфти

### 17.1 Принцип роботи ерліфтно́ї установки



**Рисунок 17.1 – Принципова схема ерліфтно́ї установки:**

- 1 – підйомна труба;
- 2 – повітропровід;
- 3 – змішувач; 4 – повітро- або газовіддільник; 5 – компресор;
- 6 – підвідна труба;
- 7 – всмоктувальний пристрій

Ерліфт (повітряний підйомник) – це гідравлічний апарат для піднімання або лише краплинної рідини, або краплинної рідини та твердого матеріалу шляхом використання попередньо стисненого в нагнітальному пристрої та змішаного з цією рідиною повітря. Як робочий агент може бути не лише повітря, а й газ або пара з температурою вище від температури конденсації для даної краплинної рідини.

На рисунку 17.1 наведена загальна схема ерліфтно́ї установки. Нижня частина підйомної труби 1 зі змішувачем 3 та підвідною трубою 6 занурюється на глибину  $h$  (геометричне занурення змішувача). Стиснене повітря, що нагнітається компресором 5 по повітропроводу 2, змішується в змішувачі 3 з рідиною (гідросумішшю), що

транспортується. Аерогідросуміш по підйомній трубі 1 піднімається на необхідну висоту  $H$ , де у повітро- або газовіддільнику 4 розділяється на газову (скидається в

атмосферу) та рідку (в разі гідросуміші – з твердими домішками) фази.

На рисунку 17.2 наведені чотири основні фази пуску ерліфта. Фаза *a* – подача повітря дорівнює нулю, статичний тиск у змішувачі визначається заглибленням змішувача  $h$ :

$$p_{зм} = \rho_p g h,$$

де  $\rho_p$  – густина рідини навколо підйомної труби.

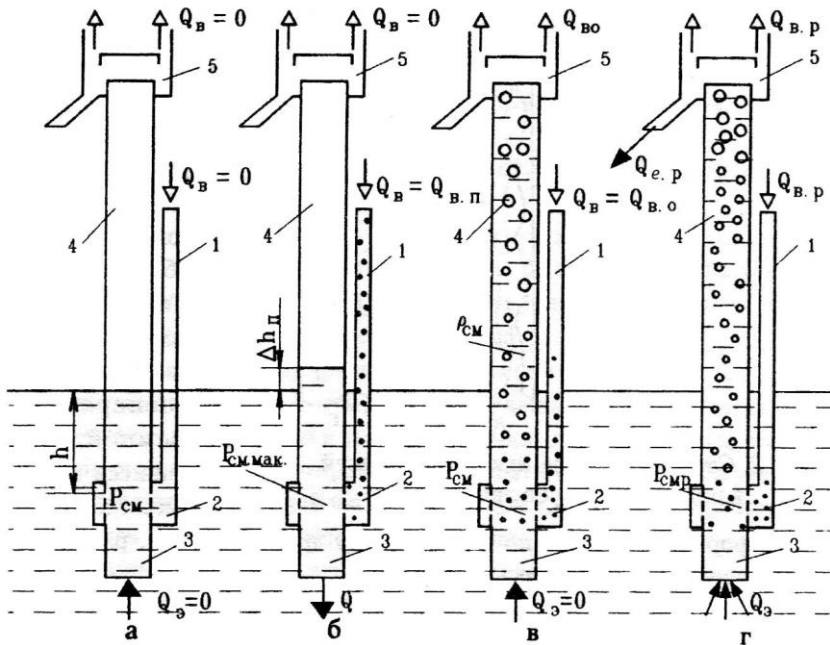


Рисунок 17.2 – Фази пуску ерліфта

Під час подавання повітря в повітропідвідну трубу *1* починається процес витіснення рідини з неї через змішувач *2* в підйомну трубу *4* і далі через її нижню частину (підвідну трубу *3*) у водойму, що визначає поступове підвищення тиску стисненого повітря, максимальне значення якого досягається на момент підходу переднього фронту повітря до змішувача (фаза *б*):

$$p_{зм\max} = \rho_p g (h + \Delta h_{II}),$$

де  $\Delta h_{II}$  – перевищення стовпа повітря в підйомній трубі в період пуску, величина якого залежить від опору тракту витіснення рідини від змішувача до виходу її у водойму та швидкості руху витісненої рідини.

Швидкість руху витісненої рідини залежить від витрати стисненого подаваного повітря, що визначає можливість регулювання величини перевищення максимального пускового тиску в змішувачі над статичним.

Після повного витіснення рідини з підвідної труби повітря надходить до змішувача, де відбувається процес змішування повітря (газу) з рідиною та утворена гідросуміш починає заповнювати підйомну трубу. За безперервного надходження повітря до змішувача підйомна труба заповнюється сумішшю рідини та повітря, густина  $\rho_{см}$  якої буде меншою за густину рідини, тому рівень суміші в підйомній трубі встановиться вище від рівня рідини ззовні труби. Подальший перебіг процесу руху гідросуміші в підйомній трубі залежить від витрати стисненого повітря. На практиці експлуатації використовують поняття «нульовий режим роботи», під яким зазвичай розуміють випадок, коли за певної витрати газу (повітря  $Q_{во}$ ) рівень газорідинної суміші в підйомній трубі перебуває на рівні зливу, але скидання рідини не відбувається (рис. 17.2 в). Тиск у змішувачі  $p_{зм}$  у цьому разі приблизно дорівнюватиме тиску стовпа рідини на рівні змішувача.

Подальше збільшення витрати повітря призводить до витікання водоповітряної суміші з підйомної труби (рис. 17.2 з) в повітровіддільник 5, де відбувається розділення повітря та рідини ( $Q_{в.р}$  і  $Q_{г.р}$ ). Тиск у змішувачі  $p_{зм.р}$  буде нижчим, ніж тиск навколишнього стовпа рідини на величину втрати тиску від руху в підвідній трубі 3 ерліфта.

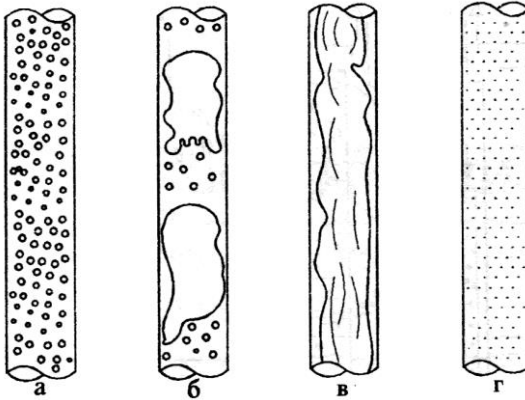
Процес руху газорідинної суміші в підйомній трубі ерліфта має складний характер. Сьогодні прийнято вважати, що його можна поділити на чотири основні схеми (рис. 17.3):

а) бульбашкова течія – газова фаза у вигляді окремих бульбашок різної величини та форми, рівномірно розподілена в середовищі рідини (рис. 17.3 а), яка є дисперсійним середовищем;

б) пробкова, або снарядна, течія – частина газових бульбашок зливається та займає майже весь переріз підйомної труби, великі бульбашки, що утворилися, набирають характерної снарядоподібної форми й рухаються по трубопроводу одна за одною, розділені шаром рідини або газорідинної суміші (рис. 17.3 б);

в) кільцева (осьова) течія – на стінках трубопроводу існує рухомий шар рідини або плівка, в центрі трубопроводу рухається газовий потік (рис. 17.3 в);

г) дисперсна течія (режим туману) – весь переріз підйомної труби зайнятий газовим потоком із краплинами рідини в ньому (рис. 17.3 г).



*Рисунок 17.3 – Структура газорідинних сумішей у підйомній трубі ерліфта*

## 17.2 Сфера застосування ерліфтів

Застосування ерліфтних установок є раціональним та доцільним у схемах гідротранспорту, де існують вертикальні або нахилені ділянки, наприклад, у разі піднімання твердого матеріалу з підземних виробіток або з dna різних водойм під час

видобування корисних копалин, підймання краплинної рідини (води, нафти, соляних розчинів) на поверхню, створення необхідного гідравлічного нахилу при безнапірному транспортуванні гідросуміші тощо.

Досить широкого використання ерліфти набули завдяки значним перевагам перед іншими видами гідротранспорту:

- простота конструкції;
- відсутність деталей, що рухаються та обертаються;
- висока надійність та довговічність;
- можливість значного занурення всмоктувальної частини (десятки та сотні метрів), що робить його застосування поза конкуренцією порівняно з насосами;
- висока концентрація та розмір твердого матеріалу в підйомній трубі;
- простота та легкість експлуатації;
- саморегулювання, що дозволяє працювати в автоматичному режимі;
- малоопераційність технологічного процесу;
- безперервність процесу;
- плавне та легке регулювання подачі;
- відносно невеликі витрати на монтаж, експлуатацію та ремонт;
- відносно невелике зношування проточної частини;
- екологічна нешкідливість.

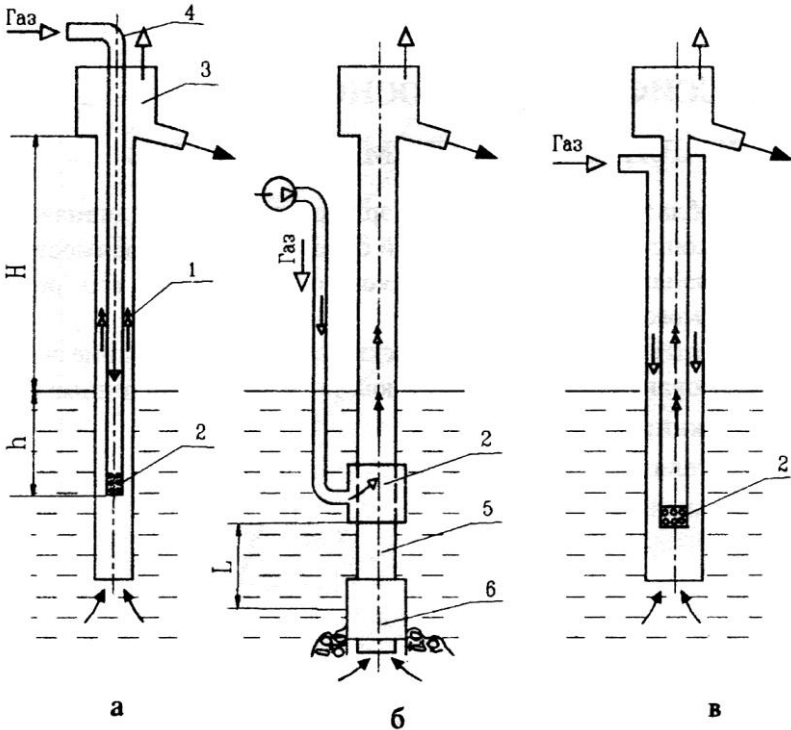
Основні недоліки ерліфта:

- менший порівняно з іншими гідромашинами ККД;
- малий напір;
- зниження подачі зі зменшенням глибини занурення та відхиленням підйомної труби від вертикального положення.

### 17.3 Основні гідравлічні схеми ерліфтів

Різноманітність галузей застосування ерліфтів привела до широкого спектра конструктивних схем ерліфтних установок та класифікації їх за різними ознаками.

У конструктивному відношенні класифікація ерліфтів базується на конструктивному рішенні взаємного розміщення підйомної та підвідної труб (рис. 17.4).



**Рисунок 17.4 – Схеми ерліфтів залежно від взаємного розміщення підвідної та підйомної труб:**

- а – з кільцевою підйомною трубою та внутрішнім газопроводом;*
- б – з окремим газопроводом;*
- в – із кільцевим газопроводом та внутрішнім розміщенням підйомної труби*

Найбільш універсальною є схема (рис. 17.4 б) з окремим повітропроводом (система Ю. Поле), розміщеним паралельно підйомному трубопроводу. У цій системі виключається вплив (абразивний, корозійний тощо) транспортованого середовища на повітропровід, однак ускладнюється процес монтажу.

Схема з кільцевою підйомною трубою та внутрішнім повітропроводом (центральна система) (рис. 17.4 а) передбачає

подавання повітря по внутрішньому трубопроводу, розміщеному концентрично стосовно підйомного трубопроводу. Суміш рідини та повітря рухається вгору по кільцевому простору.

У схемі з кільцевим повітропроводом та внутрішнім розміщенням підйомної труби (система Саундерса) (рис. 17.4 *в*) повітря нагнітається в кільцевий простір, суміш рідини та повітря рухається вгору по внутрішній трубі.

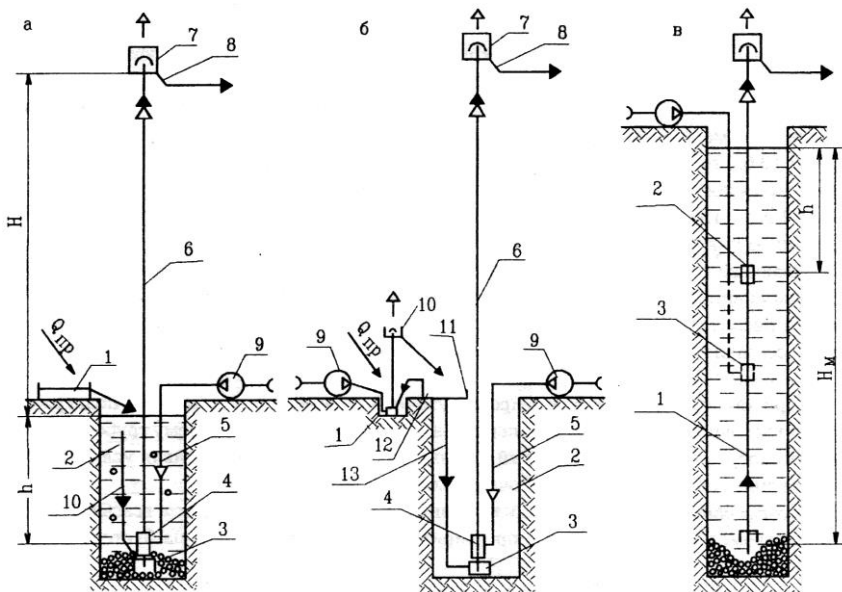
Системи Саундерса та центральну застосовують переважно для піднімання рідини зі свердловин, причому центральна система порівняно з системою Саундерса принципово забезпечує можливість піднімання великої кількості рідини за меншого пускового тиску. Основний недолік центральної системи – підвищене зношування зовнішньої поверхні повітропроводу від абразивної дії твердих домішок, що містяться в рідині.

На рисунку 17.5 *а* наведена гідравлічна схема найбільш поширеної односекційної ерліфтної установки. Потік гідросуміші через вузол пульпопідготовки 1 спрямовується в зумпф 2. За відсутності подавання повітря вода заповнює всі порожнини ерліфта до розрахункового рівня  $h$  занурення змішувача 4. Твердий матеріал складається на дні зумпфа навколо та зверху всмоктувального пристрою 3. У разі відкачування однорідних рідин наявність усмоктувального пристрою є необов'язковою.

Стиснене повітря від компресора 9 по повітропроводу 5 подається в змішувач. Трифазна суміш (вода-тверда фаза-повітря) піднімається по підйомній трубі 6 у повітровіддільник 7. Тут повітря виходить в атмосферу, а гідросуміш по трубопроводу 8 надходить до схеми подальшого транспортування.

У схемі, наведеній на рисунку 17.5 *а*, є істотний недолік – під час виконання планових або аварійних ремонтів усмоктувального пристрою, змішувача та нижньої частини труби необхідно відкачати гідросуміш із нижньої частини

зумпфа, що спричиняє, за відсутності другого зумпфа, збільшення часу зупинення технологічного процесу.



**Рисунок 17.5 – Гідравлічні схеми односекційних ерліфтних установок**

У тих випадках, якщо, спорудження другого окремого зумпфа неможливе, рекомендується прийняти односекційну ерліфтну схему із «сухим» зумпфом (рис. 17.5 б). За цією схемою гідросуміш надходить до попереднього пульпозбірника 1, звідти бустерним ерліфтом 10 (на рисунку не показано) транспортується в проміжну ємність 11 і далі по пульпопроводу 13 спускається вниз у проміжний усмоктувальний пристрій 3 герметичного типу, розміщений на дні головного зумпфа 2. Подальший процес транспортування гідросуміші аналогічний схемі, наведеній на рисунку 17.5 а. Незважаючи на велику кількість елементів, ця схема порівняно зі схемою, наведеною на рисунку 17.5 а, дозволяє організувати щодобовий профілактичний огляд та ремонт головної ерліфтної установки.

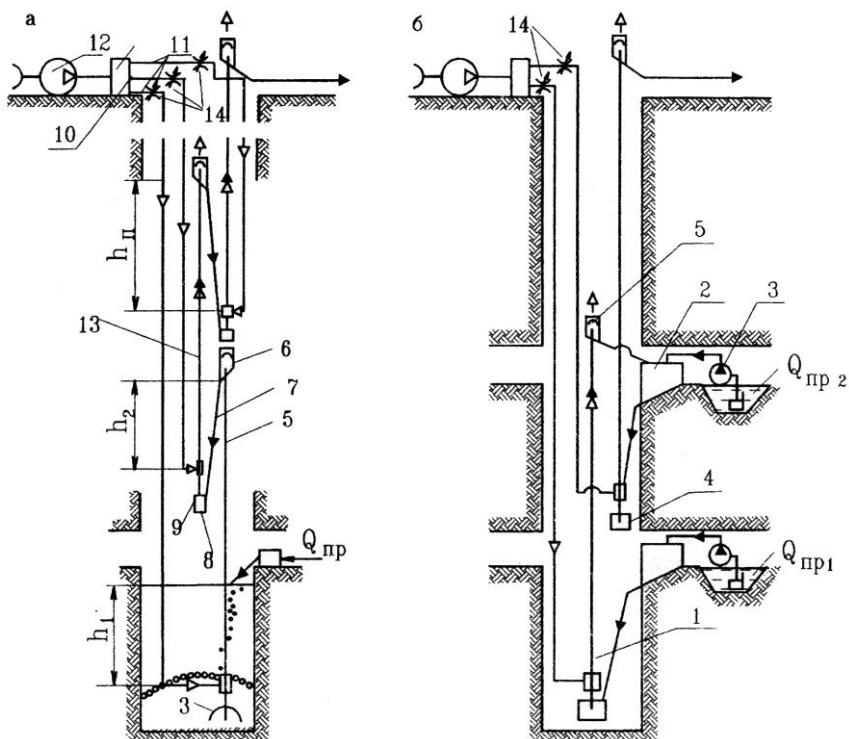
Одним із різновидів односекційної схеми є схема, наведена на рисунку 17.5 в, особливість якої полягає в наявності



довгої підвідної труби 1. Такий варіант односекційної схеми можна застосовувати для створення ерліфтних систем піднімання сировини з dna глибоких водойм. Глибина заглиблення змішувача 2 визначається тиском компресорної станції. Після розганяння гідросуміші до швидкості транспортування в змішувачі встановлюється робочий тиск, менший за пусковий на величину втрат на подолання сил тертя й тяжіння по довжині підвідної труби на вертикальному трубопроводі.

Значне зменшення робочого тиску в змішувачі щодо пускового за великих довжин підвідної труби визначає можливість застосування односекційної схеми з декількома змішувачами 3, розміщеними послідовно по довжині підвідної труби (рис. 17.5 в). У цьому разі верхній змішувач 2 є пусковим, а нижній 3 – робочим. Відстань між змішувачами визначається втратами напору в підвідній трубі 1.

Для піднімання гідросуміші на великі висоти за обмеженого тиску стисненого повітря, а також під час одночасного відкачування декількох потоків розроблені багатосекційні ерліфтні установки, гідравлічна схема яких наведена на рисунку 17.6 а. Перша секція схеми містить усі елементи односекційного ерліфта, принцип дії якого розглянутий вище. З повітровіддільника першої секції 6 гідросуміш по трубопроводу 7 надходить до проміжного всмоктувального пристрою 8 другої секції, вище від якого розміщені змішувач 9 і підйомна труба 13 другої секції. Занурення змішувачів другої та наступних секцій створюється за рахунок перепіднімання гідросуміші першої та наступними секціями на величини  $h_2$  та  $h_n$  (рис. 17.6 а). Стиснене повітря від компресорної станції 12 у кожний змішувач подається через колектор 10 по окремому повітропроводу 11. Втрата повітря через секції визначається рівнем гідросуміші в трубопроводі 7 кожної секції під час роботи установки та вентилями 14.

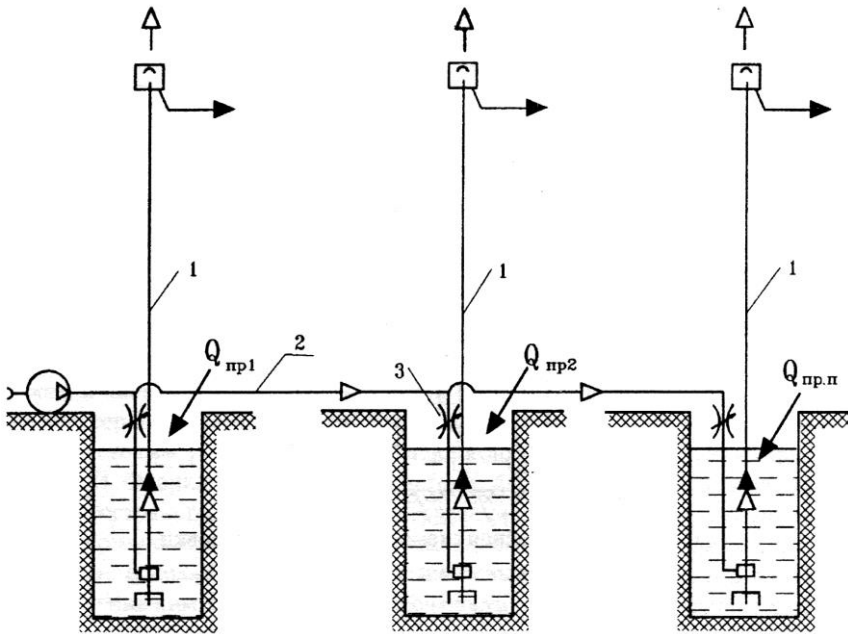


**Рисунок 17.6 – Гідравлічні схеми багатосекційних ерліфтних установок**

Для стабілізації занурення секцій та можливості одночасного транспортування гідросуміші з різних горизонтів у розглянутій вище багатосекційній схемі доцільно застосовувати проміжні приймальні секції (див. рис. 17.6 б). Перша секція цієї схеми виконана за варіантом односекційної схеми із «сухим» зумпфом. Із повітровіддільника 5 першої секції гідросуміш надходить до проміжної приймальної ємності 2 верхнього горизонту. Одночасно в цю саму приймальну ємність бустерним вуглесосом 3 транспортується гідросуміш. Із проміжної приймальної ємності, рівень якої змінюється в незначних межах, вона надходить у проміжний усмоктувальний пристрій 4.

Групова схема з гідравлічно розмікненими приймальними ємностями та загальним колектором стисненого

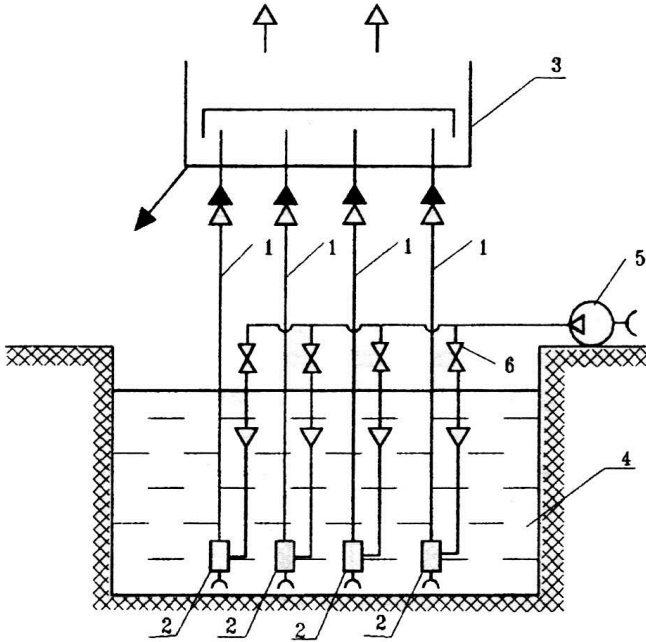
повітря (рис. 17.7) складається з декількох односекційних або багатосекційних ерліфтних установок, кожна з яких розміщена в окремому зумпфі з незалежним надходженням гідросуміші. Повітропостачання всіх установок здійснюється від загального колектора. Таке компонування дозволяє скоротити кількість компресорів, що працюють одночасно, за рахунок застосування потужних відцентрових машин. Застосовують таку схему на теплових електростанціях для внутрішньоцехових систем збирання шлакової пульпи, на збагачувальних фабриках, під час шахтного водовідливу тощо.



*Рисунок 17.7 – Групова схема ерліфтів*

Для забезпечення великих значень подачі (понад 1 000 м<sup>3</sup>/год) короткими ерліфтами більш доцільно застосовувати так звану батарейну схему ерліфтної установки (рис. 17.8). Її основна відмінність полягає в наявності декількох підіймних труб 1 з індивідуальними змішувачами 2, з'єднаними паралельно, та загального повітровіддільника 3. Уся група труб розміщується в одній приймальній ємності (зумпфі) 4.

Увімкненням різної кількості керованих вентилів 6 забезпечується більша глибина регулювання за подачею. Застосовують батарейну схему переважно на ерліфтних земснарядах та в циркуляційних ерліфтних установках.



*Рисунок 17.8 – Батарейна схема ерліфтної установки*

---

## Контрольні питання до розділу 17

- 1 У чому полягає принци роботи ерліфта?
- 2 Опишіть принципову схему ерліфтної установки.
- 3 Опишіть фази пуску ерліфта.
- 4 Які існують основні схеми процесу руху газорідної суміші в трубі?
- 5 Сфера застосування ерліфтних установок.
- 6 Назвіть переваги та недоліки ерліфтів порівняно з гідромашинами інших типів.
- 7 Опишіть основні схеми ерліфтних установок.

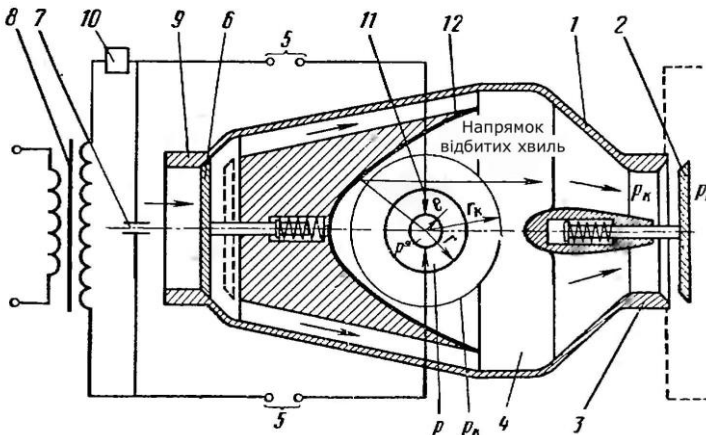
## Розділ 18

### Електроімпульсні насоси

#### 18.1 Принцип дії електроімпульсного насоса

Принцип дії електроімпульсного насоса ґрунтується на явищі, що супроводжує потужний іскровий розряд у рідині (ефект Юткіна). Це насос об'ємного типу, в якому подавання перекачуваної рідини здійснюється шляхом витіснення її з робочої камери розширюваною паровою бульбашкою. Він простий за конструкцією, герметичний, не має механічних витискувачів, рухомих деталей (за винятком клапанів) та ущільнень із тертьовими контактами.

Схема електроімпульсного насоса наведена на рисунку 18.1. По торцях корпусу *1* є патрубки *9* і *3* для підведення та відведення перекачуваної рідини. В середині корпусу розміщені робоча камера *4* з параболічним відбійником *12* для спрямованого відображення хвиль тиску і рухомих частинок рідини вздовж осі насоса та електроди *11*, установлені таким чином, щоб розряд між ними проходив у фокусі парабולי. Електроди *11* під'єднані до ланцюга високовольтної обмотки трансформатора *8* з ємністю *7* та випрямлячем *10*.



**Рисунок 18.1 – Схема електроімпульсного насоса**

Трансформатор збільшує напругу живлячої мережі до величини, декілька більшої, ніж та, що є необхідною для пробою перекачуваної рідини між електродами. Величина напруги визначається розрядним проміжком 5. Конденсатор періодично розряджається через розрядний проміжок та електроди, між якими на момент розряду утворюється іскра.

Іскра є плазмовим каналом із високою температурою, рідина з якої видаляється за дуже короткий проміжок часу, в результаті цього на стінках каналу виникають тиски декілька сотень МПа, а в оточуючій рідині утворюється ударна хвиля, поширювана з надзвуковою швидкістю.

Водночас фронт ударної хвилі є дуже крутим, а температури й тиски у двох шарах рідини, розміщених поряд, різко відрізняються, що призводить до великих теплових втрат. За допомогою експериментальних досліджень встановлено, що приблизно 50 % енергії розряду витрачається на випромінювання в ударній хвилі.

Внаслідок дуже короткотермінової дії ударної хвилі вона не спричиняє помітного переміщення рідини в робочій камері 4. Потім за рахунок тепла, що виділилося, утворюється невелика парова зона (позначена радіусом  $e$ ) з високим тиском і температурою.

Зона розширюється зі швидкістю, в десятки разів меншою, ніж швидкість поширення ударної хвилі. Вимірювання тисків і температур за шарами рідини в цей період не буде таким різким, і водночас розширюється парова зона настільки швидко, що оточуюча рідина не встигає нагріватися за час перебування в робочій камері.

У результаті розширення парової зони до деякого об'єму радіусом  $r_k$  рідина виштовхується з робочої камери через нагнітальний клапан 2 в напірну трубу.

На момент виштовхування рідини енергія всередину камери не підводиться. Тому зі збільшенням об'єму парової зони тиск і температура в ній зменшуються за політропним законом.

Рідина розганяється та одержує великий запас кінетичної енергії, яка знову перетворюється на енергію тиску на момент зупинення рідини до кінця циклу нагнітання.

Тиск у рідині, що виходить із робочої камери, значно більший, ніж у паровій зоні до кінця її розширення. Абсолютна його величина досягає декілька десятків МПа.

Після завершення циклу нагнітання починається конденсація парової бульбашки. Тиск у робочій камері знижується, нагнітальний клапан закривається і в разі досягнення величини тиску меншої, ніж в усмоктувальному патрубку, відкривається всмоктувальний клапан б, через який надходить нова порція рідини, що заповнює звільнений простір камери 4. Потім цикл повторюється.

Величина створюваного тиску в початковому об'ємі парової зони, що утворилася на момент розрядження, залежить від потужності розряду.

Кінцевий тиск у робочій камері насоса і кількість подаваної рідини залежать від співвідношення кінцевого та початкового об'ємів парової зони. Чим більшим є це відношення, тим більшою є подача насоса за один розрядний цикл і тим меншим є створюваний тиск.

Величина подачі залежить і від кількості циклів за 1 секунду, яка є обмеженою швидкістю надходження рідини до робочої камери, а остання залежить від тиску на всмоктуванні, опору всмоктувального тракту та властивостей рідини, її в'язкості. Якщо частота розрядів така, що рідина не встигає заповнювати простору, який звільняється, в робочій камері, то процес роботи насоса порушується, оскільки всередині цієї камери на момент розрядження завжди існує залишкова парова зона зниженого тиску. Наявність цієї зони призведе до зниження подачі й тиску. За схемою насоса з клапанами кількість розрядів істотно змінити не можна. Найбільш ефективним способом регулювання подачі в цьому разі є зміна об'єму розширення парової бульбашки.



Водночас зі збільшенням подачі насоса тиск на виході буде зменшуватися, тому що з розширенням зменшується тиск у паровій зоні та зростають гідравлічні втрати, пропорційні  $Q^2$ .

Перетворення теплової енергії на роботу розширення парової бульбашки відбувається за соті частки секунди, тому теплообміну між парою та рідиною не відбувається і процес можна вважати адіабатним. Тоді найбільша корисна робота здійснюється за найбільшого розширення бульбашки і максимально можливого співвідношення між кінцевим та початковим її об'ємами. Це співвідношення обмежене розміром робочої камери. Внутрішній к. к. д. перетворення теплової енергії на роботу розширення збільшується в разі зростання зазначеного співвідношення об'ємів. Назвемо цей к. к. д. адіабатним. Оптимальне значення адіабатного к. к. д. відповідає такому моменту, починаючи з якого процес розширення сильно відхиляється від адіабатного, теплові втрати зростають, тиск усередині парового пузиря зменшується.

Внутрішні втрати насоса складаються з втрат перетворення теплової енергії на роботу розширення, гідравлічних та інерційних втрат, які відбуваються в основному в клапанній системі.

Швидкості та прискорення перекачуваної рідини великі, тому вплив інерційних та гідравлічних втрат на напір насоса та повний внутрішній к. к. д. повинен бути істотним. Із зазначених причин канали під клапанами необхідно виконувати дифузорними, в напрямку руху рідини та з великими прохідними перерізами.

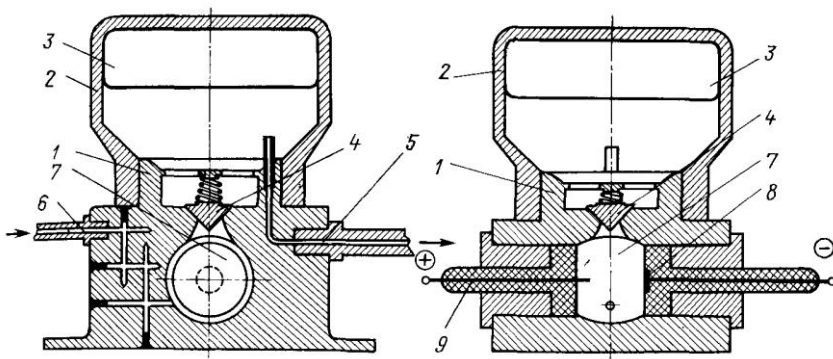
Для зменшення інерційних втрат перед входом у насос та на виході з нього корисно встановити демпфірувальні ємності, частково заповнені повітрям, які одночасно будуть сприяти зменшенню нерівномірності подачі й тиску.

Повні втрати в насосі складаються з внутрішніх втрат та втрат в електричній схемі.

Електроімпульсні насоси будь-якої конструкції відрізняються простотою й компактністю, відсутністю рухомих частин, легкістю керування та регулювання.

## 18.2 Одноступеневі електроімпульсні насоси

В одноступеневому електроімпульсному насосі зворотну течію рідини з камери ресивера в камеру нагнітання усувають за допомогою малоінерційних клапанів. Підвідний канал, що з'єднує камеру нагнітання з підвідним трубопроводом, для усунення втрат тиску виштовхуванням рідини з камери нагнітання під час електрогідравлічних ударів може мати декілька поворотів під прямим кутом. Він повністю замінює клапан (рис. 18.2). Для отримання постійного за швидкістю і тиском струменя рідини, який виходить під тиском з електроімпульсного насоса, що працює, може бути застосований також розміщений у ресивері повітряний демпфер, який усуває пульсації ударного надходження рідини.

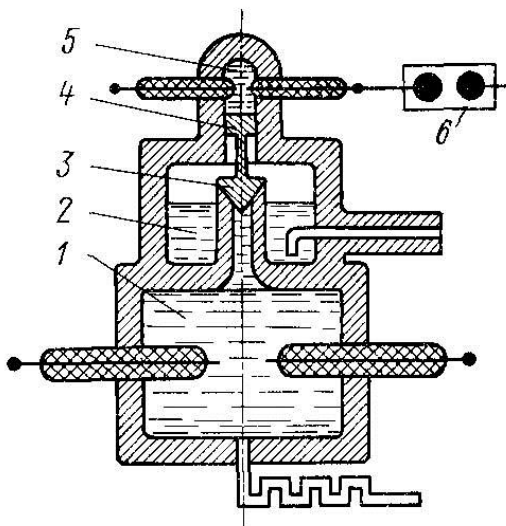


**Рисунок 18.2 – Електроімпульсний насос із нагнітальною камерою:**

- 1 – корпус насоса; 2 – ресивер; 3 – повітряна подушка демпфера;  
 4 – зворотний клапан; 5 – відвідний штуцер;  
 6 – підвідний штуцер; 7 – нагнітальна камера; 8 – пластина негативного електрода; 9 – позитивний електрод

Підвищити к. к. д. електроімпульсного насоса можна за рахунок використання кумулятивного ефекту. Для посилення руху рідини в напрямку до ресивера стінку камери нагнітання, розміщену навпроти клапана, виконують напівсферичною. Підвищити ефективність роботи можна також, якщо розмістити нагнітальну камеру в порожнині ресивера та обмежити її нагнітальним клапаном, виконаним у вигляді двох підпружинених кілець, установлених із можливістю їх переміщення. У цьому разі у ресивер передається тиск як за рахунок викиду рідини з нагнітальної камери, так і за рахунок переміщення підпружинених кілець нагнітального клапана.

Для забезпечення необхідної синхронізації закриття нагнітального клапана після електрогідролічного удару всередині камери насоса хвостовик клапана, який відділяє основну камеру від додаткового циліндра, жорстко з'єднаний зі штоком поршня цього циліндра з умонтованими в нього електродами. У такому електроімпульсному насосі з керованим клапаном (рис. 18.3) під час виникнення електрогідролічного удару в основній камері рідина через керований клапан, що відкрився, починає надходити до ресивера. Потім в установлений час через схему запалювання спрацьовує допоміжний розрядник, і виникає електрогідролічний удар у додатковому циліндрі, заповненому рідиною, в результаті цього клапан закривається. Такий самий ефект може бути досягнутий і за відсутності в додатковому циліндрі насоса електродів і системи запалювання з блоком затримки. Необхідна синхронізація затримки закриття нагнітального клапана після електрогідролічного удару всередині основної камери досягається тим, що основна камера з'єднується з камерою додаткового циліндра трубкою такої довжини, щоб час проходження нею хвилі стискування рідини відповідав необхідному часу затримки закриття нагнітального клапана.



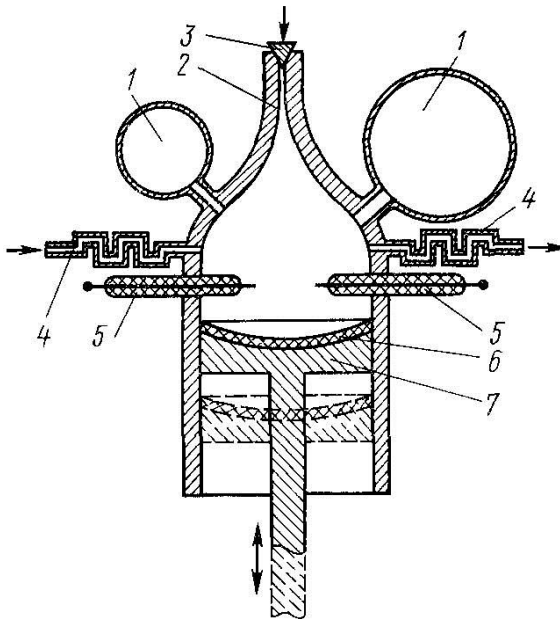
**Рисунок 18.3 – Електроімпульсний насос із керованим клапаном:**

1 – основна камера; 2 – ресивер; 3 – клапан з'єднувальної трубки;  
4 – шток поршня; 5 – додатковий циліндр; 6 – розрядник,  
зв'язаний зі схемою запалювання, що містить блок затримування

### 18.3 Електрогідрравлічна форсунка

Принцип, покладений в основу дії електроімпульсних насосів, використовують і в електрогідрравлічній форсунці для розпилювання рідин. Електрогідрравлічна форсунка (рис. 18.4) є пристроєм для подавання, розпилювання і всмоктування нової порції рідини (наприклад, паливної). Цей пристрій містить камеру, утворювану порожниною, з одного боку закриту рухомим поршнем. У корпусі камери вмонтовані електроди, камера оснащена подовженим соплом для викидання рідини. Головка поршня має сферичну форму з фокусом у місці виходу рідини. На вході в камеру, у форсунці, міститься спіральний або вигнутий у вигляді коліна канал, через який у камеру подається рідина. Канал призначений для гасіння ударного імпульсу, що

рухається в напрямку живильного резервуара. Через аналогічно виконаний канал рідина безперервно витікає з камери. Під час електрогідравлічного удару відбувається основний викид рідини через сопло, а частина рідини надходить до камери затримування, що дозволяє отримувати додаткові послідовні викиди рідини. З боку протилежного сопла камера закрита рухомим поршнем, робоча поверхня якого покрита шаром ізоляційного матеріалу і є кумулятивним відбивачем, призначеним для зменшення втрат та орієнтування струменя в напрямку сопла. Автоматичне переміщення поршня дозволяє змінювати об'єм камери і відповідно тиск, за якого відбувається викид рідини.



**Рисунок 18.4 – Електроімпульсна форсунка:**

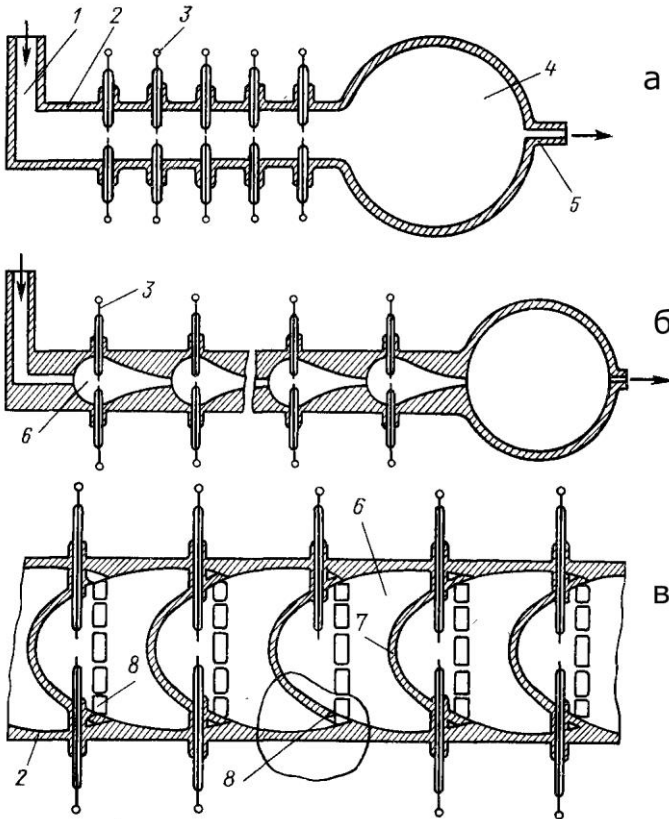
1 – камера затримки; 2 – сопло; 3 – клапан сопла; 4 – канали подавання і виведення рідини; 5 – електроди; 6 – сферична поверхня поршня; 7 – поршень

## 18.4 Багатоступеневі електроімпульсні насоси

Електроімпульсний насос може бути виконаний у вигляді циліндричної гідравлічної камери, розділеної на відсіки (або без них), з'єднаної одним кінцем із трубопроводом, по якому подається рідина, а іншим – з ресивером. Робочі іскрові зони розміщуються на визначеній відстані одна від одної в загальній камері (рис. 18.5 а) або в кожному з відсіків (параболічної форми) камери, між якими встановлені зворотні клапани (рис. 18.5 б) або перегородки з малими отворами (рис. 18.5 в). Для здійснення заданого чергування розрядів у робочих іскрових зонах застосовують тумблерний або запальвальний пристрій. Надання послідовно розміщеним відсікам форми парабол, якщо входять одна в одну (в перерізі), і встановлення зворотних клапанів або перегородок із малими отворами між відсіками сприяють наданню напрямку ударній хвилі й переміщенню послідовно стискуваної у відсіках рідини в бік ресивера. Багатоступеневий електроімпульсний насос є оригінальним гідравлічним «лінійним прискорювачем» рідини, а виконаний у вигляді замкненого кільця – своєрідним гідравлічним «циклотроном».

## 18.5 Застосування електроімпульсних насосів

Під час виконання операцій штампування та інших видів оброблення може бути запропонований метод оброблення безперервним або пульсуючим струменем рідини високого і надвисокого тисків, отриманим від електроімпульсного насоса. Зміни характеру впливу та регулювання його режиму досягають зміною тиску, форми струменя, складу рідини, а також кута падіння струменя на оброблювану поверхню. Витікання струменя під високим і надвисоким тисками відбувається з вузького отвору електроімпульсного насоса.



**Рисунок 18.5 – Багатоступеневі електроімпульсні насоси:**

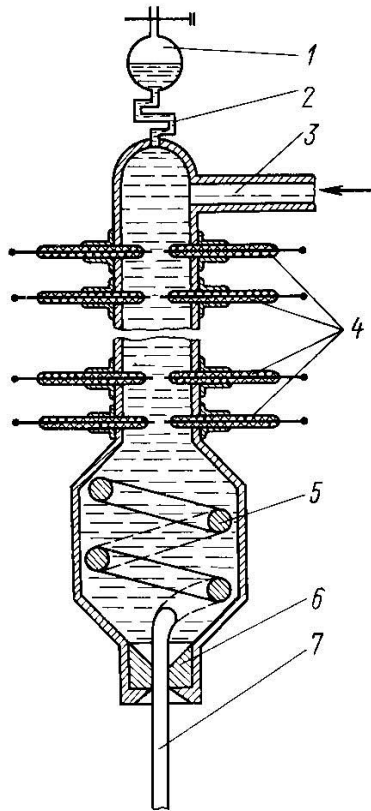
*a – із загальною камерою; б – із відсіками, розділеними зворотними клапанами; в – із відсіками, розділеними перегородками;*

*1 – трубопровід; 2 – гідравлічна камера; 3 – електроди;*

*4 – ресивер; 5 – трубопровід високого тиску; 6 – параболічний відсік; 7 – дірчасті перегородки; 8 – отвори в перегородках*

Електроімпульсні насоси можуть бути застосовані під час різання, шліфування, полірування матеріалів тонким струменем рідини, штампування виробів на гідропресах із гумовим пуансоном, штампування обважненим струменем рідини, електрогідравлічного очищення виробів, подавання палива у

реактивних двигунах, а також у хімічних апаратах високих тисків.



**Рисунок 18.6 – Пристрій для електрогідравлічного оброблення методом екструзії:**

- 1 – ресивер із патрубком відведення газів; 2 – гальмівний канал;  
3 – патрубок подавання води; 4 – електроди; 5 – заготовка  
виробу; 6 – фільтра; 7 – готовий виріб

Багатоступеневий електроімпульсний насос можна застосовувати для оброблення матеріалів методом екструзії. У цьому разі послідовне нарощування деформівних зусиль створюється в результаті дії багатоступеневого електроімпульсного насоса, скомпонованого з пресом в єдиний



агрегат (рис. 18.6). У камеру насоса подають рідину під деяким початковим тиском. Деформівні зусилля створюють за допомогою електрогідравлічних ударів, створюваних на розрядниках послідовним чергуванням іскрових розрядів. У результаті рідина під високим тиском безперервно надходить до робочої камери преса, де розміщені запас оброблюваного матеріалу та фільтера, через яку здійснюється витискування матеріалу до заданого профіля. У цьому разі стінки насоса і ресивера робочої камери повинні мати значну міцність, обумовлену надвисокими тисками. Екструзійне витискування матеріалу може бути здійснене лише за рахунок постійної дії електроімпульсного насоса.

### Контрольні питання до розділу 18

- 1 На чому ґрунтується принцип дії електроімпульсного насоса?
- 2 З яких циклів складається робочий процес електроімпульсного насоса?
- 3 Від чого залежить подача електроімпульсного насоса?
- 4 Що можна віднести до переваг електроімпульсних насосів?
- 5 Яким чином можна підвищити к. к. д. електроімпульсного насоса?
- 6 Яким чином працює електрогідравлічна форсунка?
- 7 Яким чином працює багатоступеневий електроімпульсний насос?

## Список використаної літератури

1. Байбаков О. В. Вихревые гидравлические машины : учебное пособие / О. В. Байбаков. – Москва : Машиностроение, 1981. – 197 с.
2. Спасский К. Н. Новые насосы для малых подач и высоких напоров : учебное пособие / К. Н. Спасский, В. В. Шаумян. – Москва : Машиностроение, 1972. – 160 с.
3. Лямаев Б. Ф. Гидроструйные насосы и установки : учебное пособие / Б. Ф. Лямаев. – Ленинград : Машиностроение. Ленингр. отд-ние, 1988. – 256 с. : ил.
4. Голубев А. И. Лабиринтно-винтовые насосы и уплотнения для агрессивных сред : учебное пособие / А. И. Голубев. – Москва : Машиностроение, 1981.
5. Мисюра В. И. Дисковые насосы : учебное пособие / В. И. Мисюра, Б. В. Овсянников, В. Ф. Присняков. – Москва : Машиностроение, 1986. – 112 с.
6. Усаковский В. М. Инерционные насосы / В. М. Усаковский. – Москва : Машиностроение, 1973. – 200 с.
7. Овсепян В. М. Гидравлический таран и таранные установки / В. М. Овсепян. – Москва : Машиностроение, 1968. – 124 с.
8. Черкасский В. М. Насосы, вентиляторы, компрессоры : учебник для теплоэнергетических специальностей вузов / В. М. Черкасский. – Москва : Энергия, 1977. – 424 с.
9. Механические вакуумные насосы : учебное пособие / Е. С. Фролов, И. В. Автономова, В. И. Васильев и др. – Москва : Машиностроение, 1989. – 288 с.
10. Шланговые насосы [Электронный ресурс]. – Режим доступа : [http://www.ibeton.ru/intro\\_tecno\\_gn.php](http://www.ibeton.ru/intro_tecno_gn.php).
11. Перистальтические (шланговые) насосы под любые задачи [Электронный ресурс]. – Режим доступа : <http://vpumpen.ru/shlangovye-peristalticheskie>.

12. Насосы перистальтические (шланговые) от компании Петеркрафт: РСМ, Albin pump, В... [Электронный ресурс]. – Режим доступа : <http://www.petercraft.su/promnasos.html>.

13. Михеев А. Ю. Исследование характеристики и повышение надежности насосов перистальтического принципа действия : автореф. дис. канд. техн. наук / А. Ю. Михеев. – Уфа, 2004. – 24 с.

14. Животовский Л. С. Лопастные насосы для абразивных гидросмесей : учебное пособие / Л. С. Животовский, Л. А. Смойловская. – Москва : Машиностроение, 1978. – 223 с.

15. Мищенко И. Т. Скважинная добыча нефти : учебное пособие / И. Т. Мищенко. – Москва : ГУП Изд-во «Нефть и газ» РГУ нефти и газа им. И. М. Губкина, 2003. – 816 с.

16. Техническое описание лабораторного стенда по исследованию модели штангового скважинного насоса [Техническое описание] / Ю. Артюшин, Д. Можаяев, К. Разин, А. Сергеев. – Москва : Отдел Дидактики ООО «Фесто – РФ», 2005. – 22 с.

17. Щуров В. И. Технология и техника добычи нефти : учеб. для вузов / В. И. Щуров. – Изд. 2-е. – Москва : Недра, 2005. – 510 с.

18. Персиянцев М. Н. Добыча нефти в осложненных условиях / М. Н. Персиянцев. – Москва : ООО «Недра-Бизнесцентр», 2000. – 653 с.

19. Махмудов С. А. Монтаж, эксплуатация и ремонт скважинных штанговых насосных установок : справочник мастера / С. А. Махмудов. – Москва : Недра, 1987. – 208 с.

20. Эдель Ю. У. Ковшовые гидротурбины / Ю. У. Эдель. – Ленинград : Машиностроение, 1980. – 288 с.

21. Барлит В. В. Гидравлические турбины / В. В. Барлит. – Киев : Издательское объединение «Вища школа», 1977. – 360 с.

22. Обратимые гидромашины : учебное пособие / Л. П. Грянко, Н. И. Зубарев, В. А. Умов, С. А. Шумилин. – Ленинград : Машиностроение, 1981. – 264 с.

23. Энциклопедия эрлифтов : учебное пособие / Ф. А. Папаяни, Л. Н. Козыряцкий, В. С. Пашенко, А. П. Кононенко. – Донецк, 1995. – 592 с.

24. Кононенко А. П. Рабочий процесс эрлифта и его моделирование / А. П. Кононенко. – Донецк : ГВУЗ «ДонНТУ», 2010. – 171 с.

25. Глубинные штанговые насосы [Электронный ресурс]. – Режим доступа : <http://www.neftemash.ru>.

26. Плунжерно-диафрагменные насосы [Электронный ресурс]. – Режим доступа : <http://www.agrovodcom.ru.php>.

27. Юткин Л. А. Электрогидравлический эффект и его применение в промышленности / Л. А. Юткин. – Ленинград Машиностроение, 1986. – 253 с.

Навчальне видання

**Панченко Віталій Олександрович,  
Івченко Олександр Володимирович,  
Мелейчук Станіслав Станіславович,  
Колісніченко Едуард Васильович,  
Рясна Ольга Василівна**

# **СПЕЦІАЛЬНІ ГІДРОМАШИНИ**

Навчальний посібник

**За загальною редакцією В. О. Панченка**

Видання друге, перероблене та доповнене

Художнє оформлення обкладинки В. О. Панченка  
Редактори: Н. З. Клочко, С. М. Симоненко  
Комп'ютерне верстання В. О. Панченка

Формат 60×84/16. Ум. друк. арк. 13,49. Обл.-вид. арк. 15,32. Тираж 300 пр. Зам. №

Видавець і виготовлювач  
Сумський державний університет,  
вул. Римського-Корсакова, 2, м. Суми, 40007  
Свідоцтво суб'єкта видавничої справи ДК № 3062 від 17.12.2007.