

МІНІСТЕРСТВО ОСВІТИ І НАУКИ УКРАЇНИ
СУМСЬКИЙ ДЕРЖАВНИЙ УНІВЕРСИТЕТ
ЦЕНТР ЗАОЧНОЇ, ДИСТАНЦІЙНОЇ ТА ВЕЧІРНЬОЇ ФОРМ НАВЧАННЯ
КАФЕДРА ЕЛЕКТРОЕНЕРГЕТИКИ

КВАЛІФІКАЦІЙНА РОБОТА БАКАЛАВРА

зі спеціальності 141 Електроенергетика, електротехніка та електромеханіка

на тему: **«Вибір обладнання високовольтної підстанції та розрахунок параметрів електричної мережі»**

Виконала студентка
групи ЕТдн-74 Гл

С.С. Гордієнко

Керівник роботи
старший викладач

С.М. Лебедка

Сумський державний університет

Факультет ЦЗДВН _____ Кафедра електроенергетики _____
Спеціальність 141 Електроенергетика, електротехніка та електромеханіка _____

ЗАТВЕРДЖУЮ
Зав. кафедрою електроенергетики
І.Л. Лебединський
_____ “ ____ ” _____ 20__ р.

ЗАВДАННЯ на кваліфікаційна робота бакалавра

Гордієнко Світлана Садуллаївна

1. Тема роботи: «Вибір обладнання високовольтної підстанції та розрахунок параметрів електричної мережі»

затверджена наказом по університету № _____ від _____

2. Термін здачі студентом закінченої роботи 10.06.2021 р. _____

3. Вихідні дані до роботи: конфігурація мережі, довжини ліній, потужності навантажень та категорії надійності споживачів.

4. Зміст розрахунково-пояснювальної записки (перелік питань, які необхідно вирішити):

Вступ

Розрахунок електричної мережі;

Розрахунок електричної частини підстанції;

Розрахунок релейного захисту;

Висновки.

5. Перелік графічного матеріалу (з точним зазначенням обов'язкових креслень):

- схема заміщення електричної мережі;

- однолінійна схема первинних з'єднань підстанції.

КАЛЕНДАРНИЙ ПЛАН

№п/п	Назва етапів роботи	Термін виконання етапів роботи	Примітка
1	Розрахунок електричної мережі	01.03.2021 р.	
2	Розрахунок електричної частини підстанції	25.03.2021 р.	
3	Релейний захист трансформатора	10.04.2021 р.	
4	Оформлення графічного матеріалу	01.05.2021 р.	
5	Оформлення пояснювальної записки	01.06.2021 р.	

Студент _____
(підпис)

Керівник роботи _____
(підпис)

РЕФЕРАТ

Бібліографічний опис: Гордієнко С.С. Вибір обладнання високовольтної підстанції та розрахунок параметрів електричної мережі: робота на здобуття кваліфікаційного ступеня бакалавра; спец.: 141 - електроенергетика, електротехніка та електромеханіка / С.С. Гордієнко; керівник С.М. Лебедка. – Суми: СумДУ, 2021. – 48 с.

Ключові слова: електрична мережа, підстанція, лінія електропередачі, трансформатор;

электрическая сеть, подстанция, линия электропередачи, трансформатор;
electric grid, substations, transmission lines, transformer.

Короткий огляд – Розроблено мережу електропостачання для споживачів електричної енергії різних категорій. Спроектовано схему, розроблена однолінійна схема. Зроблено розрахунки всіх елементів мережі, перевірено розрахунком на міцність та витривалість елементів установок при повній завантаженості та аварійних режимах. Розглянуто основні питання охорони праці під час робіт зі спорудження електричної мережі.

Зміст

Вступ	5
1. Розрахунок електричної мережі	6
2. Розрахунок електричної частини підстанції	17
3. Розрахунок релейного захисту трансформатора	34
4. Охорона праці	39
Висновки	44
Список літератури	45
Додатки	48

					<i>БР 5.6.141.581 ПЗ</i>			
<i>Зм.</i>	<i>Лист</i>	<i>№ докум.</i>	<i>Підпис</i>	<i>Дат</i>				
<i>Розроб.</i>	<i>Гордієнко</i>				<i>Вибір обладнання високовольтної підстанції та розрахунок параметрів електричної мережі Пояснювальна записка</i>	<i>Літ.</i>	<i>Лист</i>	<i>Листів</i>
<i>Перевір.</i>	<i>Лебедка</i>						4	48
<i>Реценз.</i>						<i>СумДУ ЕТдн-74Гл</i>		
<i>Н. Контр.</i>								
<i>Затверд.</i>	<i>Лебединський</i>							

Вступ

Мета даної роботи полягає в:

- систематизації, закріпленні та поглибленні теоретичних і практичних знань із загальнотехнічних і спеціальних дисциплін за напрямом професійної підготовки;
- формуванні навичок використання отриманих знань під час вирішення конкретних практичних і науково-технічних завдань;
- набуття досвіду виконання технічної документації – пояснювальної записки і креслень – у відповідності до умов діючих стандартів;
- набуття досвіду аналізу отриманих результатів, формування висновків і публічного захисту виконаної роботи.

Основним завданням даної роботи є розрахунок електричної мережі, а саме: визначення активних, реактивних і повних потужностей кіл мережі, втрат потужностей в колах мережі, розрахунок електричної частини підстанції, розрахунок релейного захисту трансформатора.

В процесі виконання роботи зроблено розрахунок електричної системи, яка містить: джерело живлення, лінії електропередач, трансформатори, приймачі електричної енергії.

					БР 5.6.141.581 ПЗ	Лист
						5
Зм.	Лист	№ докум.	Підпис	Дата		

1 Розрахунок електричної мережі

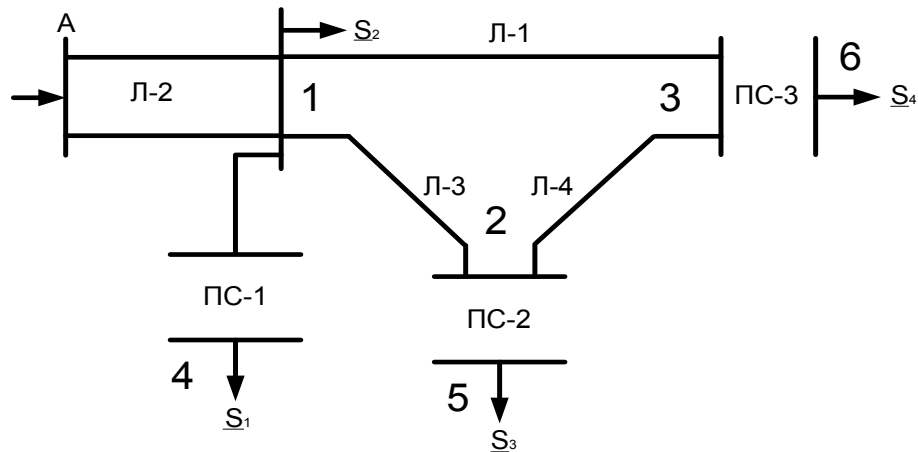


Рис.1.1 – Вихідна схема

$$\underline{S}_1 = 20 + j20 \text{ МВА}$$

$$\underline{S}_3 = 8 + j4 \text{ МВА}$$

$$\underline{S}_2 = 20 + j10 \text{ МВА}$$

$$\underline{S}_4 = 40 + j55 \text{ МВА}$$

$$L1 = 60 \text{ км}$$

$$L3 = 40 \text{ км}$$

$$L2 = 40 \text{ км}$$

$$L4 = 40 \text{ км}$$

$$\underline{S}_{1p} = \underline{S}_1$$

1.1 Визначення потоків потужностей на ділянках мережі

Розімкнемо замкнуту мережу Л1, Л3, Л4 в точці “1”:

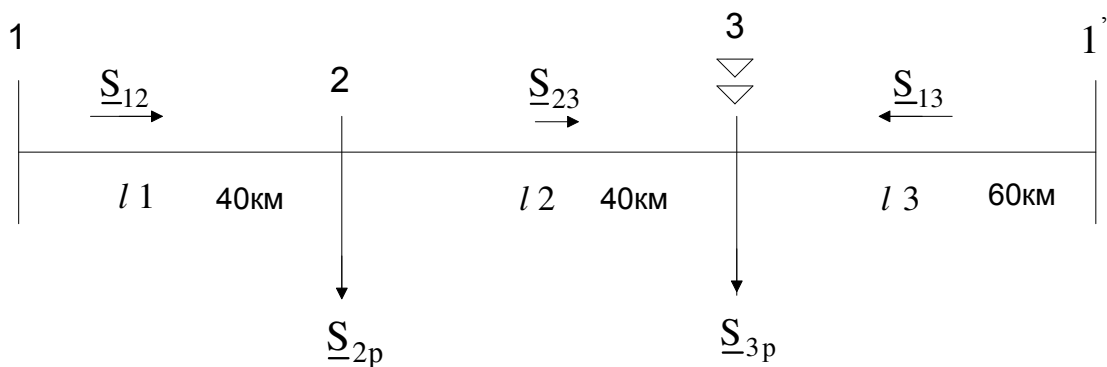


Рис.1.2 - Схема заміщення розімкненої мережі

						Лист
						6
Зм.	Лист	№ докум.	Підпис	Дата	БР 5.6.141.581 ПЗ	

$$\underline{S}_{12} = \frac{\underline{S}_{2P} \cdot (l_1 + l_2) + \underline{S}_{3P} \cdot (l_3)}{l_1 + l_2 + l_3} = 22,86 + j26,43 \text{ MVA}$$

$$\underline{S}_{13} = \frac{\underline{S}_{3P} \cdot (l_1 + l_2) + \underline{S}_{1P} \cdot (l_1)}{l_1 + l_2 + l_3} = 25,14 + j32,57 \text{ MVA}$$

$$\underline{S}_{23} = \underline{S}_{12} - \underline{S}_{2P} = 14,86 + j22,43 \text{ MVA}$$

Для перевірки складемо баланс потужності:

$$\underline{S}_{2P} + \underline{S}_{3P} = \underline{S}_{12} + \underline{S}_{13} = 48 + j59 \text{ MVA}$$

1.2 Визначення напруги мережі

$$U_{12} = \frac{1000}{\sqrt{\frac{500}{40} + \frac{2500}{22,86}}} = 90,587 \text{ кВ.}$$

$$U_{13} = \frac{1000}{\sqrt{\frac{500}{80} + \frac{2500}{25,14}}} = 40,112 \text{ кВ.}$$

$$U_{23} = \frac{1000}{\sqrt{\frac{500}{40} + \frac{2500}{14,86}}} = 74,384 \text{ кВ.}$$

Приймаємо напругу 110кВ.

1.3 Вибір проводів

Для вибору типу проводів визначимо струми в лініях:

$$I_{12} = \frac{\sqrt{22,86^2 + 26,43^2}}{\sqrt{3} \cdot 110} \cdot 10^3 = 183,4 \text{ А;}$$

$$I_{23} = \frac{\sqrt{14,86^2 + 22,43^2}}{\sqrt{3} \cdot 110} \cdot 10^3 = 141,2 \text{ А;}$$

					БР 5.6.141.581 ПЗ	Лист
						7
Зм.	Лист	№ докум.	Підпис	Дата		

$$I_{13} = \frac{\sqrt{25,14^2 + 32,57^2}}{\sqrt{3} \cdot 110} \cdot 10^3 = 216 \text{ А.}$$

Для ліній напругою 110кВ за умовами «корони» переріз проводів повинен бути не менше 70 мм². Для АС-70/11 тривало допустимий струм – 265А, в нормальному режимі струм лінії Л1 (I₁₃) – 216А. Але при аварійно відключеній лінії Л1 в лінії Л3 буде протікати струм:

$$I_{Л1}^{відкл} = \frac{\sqrt{48^2 + 59^2}}{\sqrt{3} \cdot 110} \cdot 10^3 = 399 \text{ А.}$$

Тому для ліній Л1, Л3, Л4 беремо провід АС185/29 з тривало допустимим струмом 510А.

Марка проводу	R, Ом	X, Ом	b _л , См	Q/2, МВАР
Л1 - АС185/29	9,54	24,78	1,65×10 ⁻⁴	0,999
Л3 - АС185/29	6,36	16,52	1,1×10 ⁻⁴	0,665
Л4 - АС185/29	6,36	16,52	1,1×10 ⁻⁴	0,665

1.4 Вибір трансформаторів для підстанцій

ПС1:

$$S_m = \frac{\sqrt{20^2 + 20^2}}{1,4} = 20,2 \text{ МВА};$$

Вибираємо трансформатор ТДН-25000/110/10.

Коефіцієнт завантаження в нормальному режимі:

$$K_z = \frac{\sqrt{20^2 + 20^2}}{2 \cdot 25} = 0,57$$

Два паралельно працюючих трансформатора ТДН-25000/110 задовольняють пред'явленим вимогам.

									Лист
									8
Зм.	Лист	№ докум.	Підпис	Дата					

Потужність тр-ра	Межі регулювання	ВН	НН	U _к , %	ΔP _к , кВт	ΔP _х , кВт	I _х , %
25МВА	±9×1,78%	115	10,5	10,5	120	27	0,7

ПС2:

$$S_m = \frac{\sqrt{8^2 + 4^2}}{1,4} \approx 6,3 \text{ МВА};$$

Вибираємо трансформатор ТДН-6300/110/10.

Коефіцієнт завантаження в нормальному режимі:

$$K_3 = \frac{\sqrt{8^2 + 4^2}}{2 \cdot 6,3} = 0,71$$

Два паралельно працюючих трансформатора ТРДН-6300/110 задовольняють пред'явленим вимогам..

Потужність тр-ра	Межі регулювання	ВН	НН	U _к , %	ΔP _к , кВт	ΔP _х , кВт	I _х , %
6,3МВА	±9×1,78%	115	11	10,5	44	11,5	0,8

ПС3:

$$S_m = \frac{\sqrt{40^2 + 55^2}}{1,4} \approx 48,6 \text{ МВА};$$

Вибираємо трансформатор ТДЦН-63000/110/10.

Коефіцієнт завантаження в нормальному режимі:

$$K_3 = \frac{\sqrt{40^2 + 55^2}}{2 \cdot 63} = 0,54$$

Потужність тр-ра	Межі регулювання	ВН	НН	U _к , %	ΔP _к , кВт	ΔP _х , кВт	I _х , %
63МВА	±9×1,78%	115	10,5/10,5	10,5	260	59	0,6

					БР 5.6.141.581 ПЗ			Лист
								9
Зм.	Лист	№ докум.	Підпис	Дата				

1.5 Розрахунок навантажень вузлів з урахуванням втрат в трансформаторах

Визначимо розрахункову потужність у вузлі 1 з урахуванням втрат в трансформаторах, для цього складаємо схему заміщення двох трансформаторів ПС1:

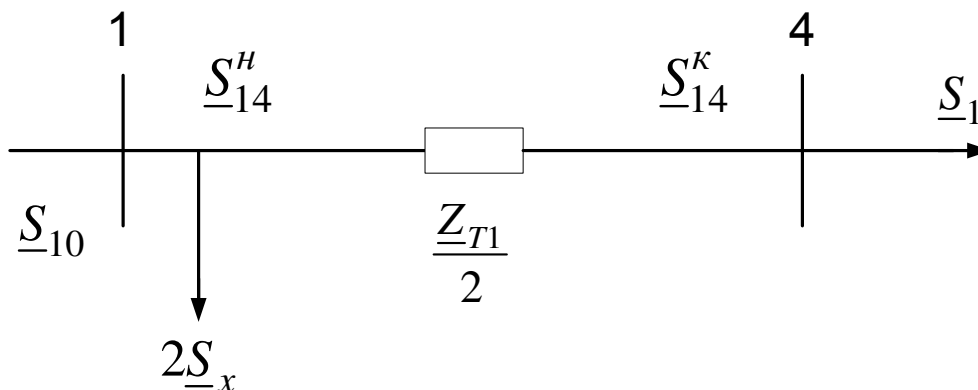


Рис.1.3 - Схема заміщення двох трансформаторів

$$\underline{Z}_{T1} = 2,54 + j55,6(\text{Ом});$$

$$\underline{S}_{14}^K = \underline{S}_1 = 20 + j20\text{MBA}$$

$$\underline{S}_{14}^H = \underline{S}_{14}^K + \frac{(P_{14}^K)^2 + (Q_{14}^K)^2}{U_H^2} \cdot \frac{\underline{Z}_{T1}}{2} = 20,084 + j21,835\text{MBA}$$

$$\Delta Q_X = \frac{I_X \cdot S_H}{100} = 0,175\text{MBAР}$$

$$\Delta S_X = 0,027 + j0,175\text{MBA}$$

$$\underline{S}_{10} = \underline{S}_{14}^H + 2\underline{S}_X = 20,138 + j22,185\text{MBA}$$

Визначимо розрахункову потужність у вузлі 2 з урахуванням втрат в трансформаторах, для цього складаємо схему заміщення двох трансформаторів ПС2:

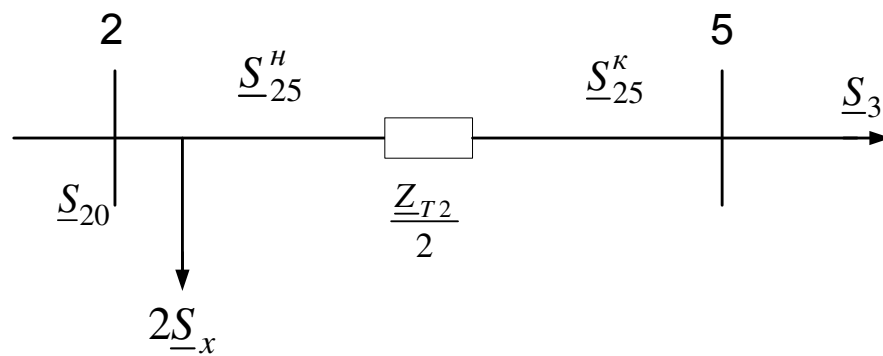


Рис. 1.4 – Схема заміщення двох трансформаторів

$$\underline{Z}_{T2} = 14,66 + j220,42(\text{Ом});$$

$$\underline{S}_{25}^K = \underline{S}_3 = 8 + j4 \text{ МВА}$$

$$\underline{S}_{25}^H = \underline{S}_{25}^K + \frac{(P_{25}^K)^2 + (Q_{25}^K)^2}{U_H^2} \cdot \frac{\underline{Z}_{T2}}{2} = 8,048 + j4,729 \text{ МВА}$$

$$\Delta Q_X = \frac{I_X \cdot S_H}{100} = 0,05 \text{ МВАР}$$

$$\Delta S_X = 0,0115 + j0,05 \text{ МВА}$$

$$\underline{S}_{20} = \underline{S}_{25}^H + 2\underline{S}_X = 8,071 + j4,829 \text{ МВА}$$

Визначимо розрахункову потужність у вузлі 3 з урахуванням втрат в трансформаторах, для цього складаємо схему заміщення трансформатора ПС3:

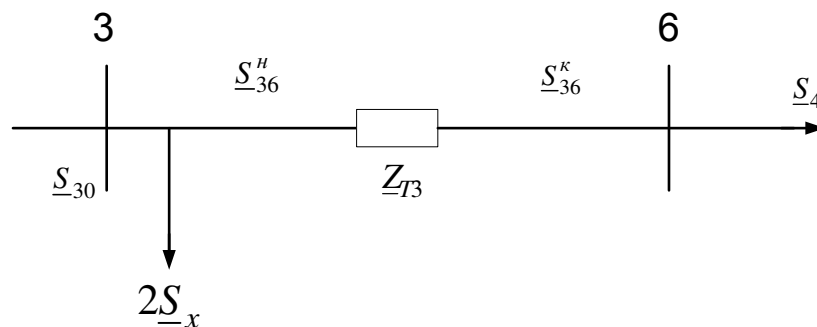


Рис. 1.5 – Схема заміщення двох трансформаторів

$$\underline{Z}_{T3} = 0,87 + j22,04(\text{Ом});$$

$$\underline{S}_{63}^K = \underline{S}_4 = 40 + j55 \text{ МВА}$$

$$\underline{S}_{63}^H = \underline{S}_{63}^K + \frac{(P_{63}^K)^2 + (Q_{63}^K)^2}{U_H^2} \cdot \frac{\underline{Z}_{T3}}{2} = 40,166 + j59,21 \text{ МВА}$$

$$\Delta Q_X = \frac{I_X \cdot S_H}{100} = 0,378 \text{ МВАР}$$

$$\Delta S_X = 0,059 + j0,378 \text{ МВА}$$

$$\underline{S}_{30} = \underline{S}_{63}^H + 2\underline{S}_X = 40,284 + j59,966 \text{ МВА}$$

Розрахуємо переток потужностей на ділянках мережі з урахуванням втрат в режимі максимальних навантажень.

Складаємо схему заміщення:

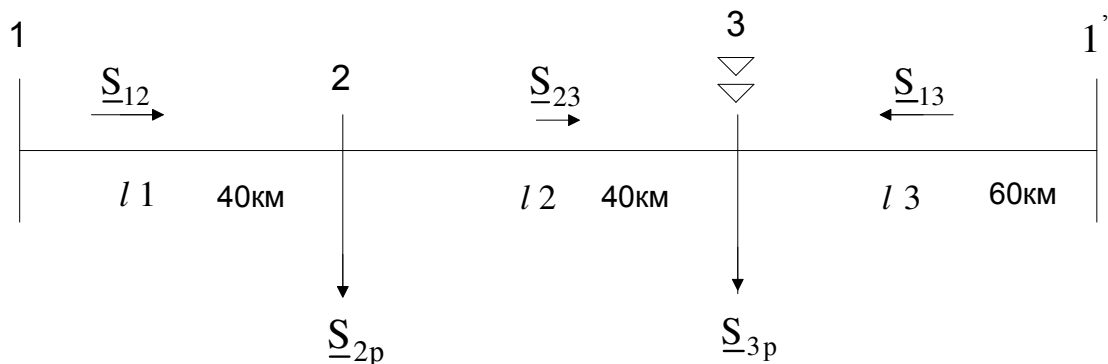


Рис. 1.6 - Схема розімкненої мережі

$$\underline{S}_{2p} = 8,071 + j4,829 \text{ МВА}$$

$$\underline{S}_{3p} = 40,824 + j59,966 \text{ МВА}$$

$$\underline{S}_{12} = \frac{\underline{S}_{2p} \cdot (l_2 + l_3) + \underline{S}_{3p} \cdot (l_3)}{l_1 + l_2 + l_3} = 23,03 + j29,149 \text{ МВА}$$

$$\underline{S}_{13} = \frac{\underline{S}_{3p} \cdot (l_1 + l_2) + \underline{S}_{1p} \cdot (l_1)}{l_1 + l_2 + l_3} = 25,325 + j35,6467 \text{ МВА}$$

					БР 5.6.141.581 ПЗ	Лист
Зм.	Лист	№ докум.	Підпис	Дата		12

$$\underline{S}_{23} = \underline{S}_{12} - \underline{S}_{2p} = 14,959 + j24,32 \text{ MVA}$$

Для перевірки складаємо баланс потужності:

$$\underline{S}_{2p} + \underline{S}_{3p} = \underline{S}_{12} + \underline{S}_{13} = 48,355 + j64,795$$

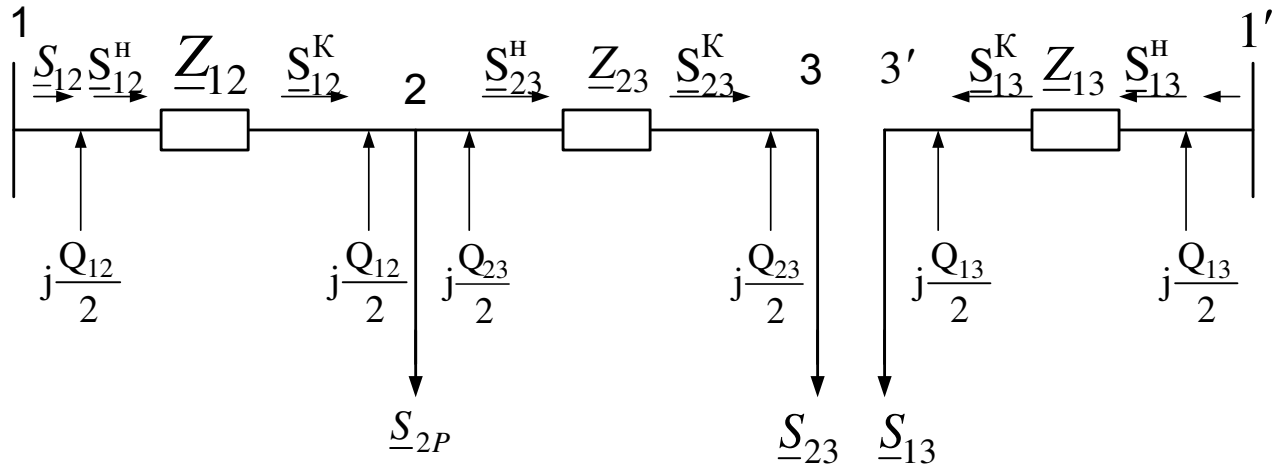


Рис. 1.7 – Схема заміщення розімкнутої мережі

$$\underline{S}_{23}^K = \underline{S}_{23} - j \frac{Q_{23}}{2} = 14,959 + j23,988 \text{ MVA}$$

$$\underline{S}_{23}^H = \underline{S}_{23}^K + \frac{(P_{23}^K)^2 + (Q_{23}^K)^2}{U_H^2} \cdot \frac{Z_{23}}{2} = 15,379 + j25,078 \text{ MVA}$$

$$\underline{S} \text{ у вузлі 2 : } = \underline{S}_{23}^H - j \frac{Q_{23}}{2} + \underline{S}_{2p} = 23,45 + j29,575 \text{ MVA}$$

$$\underline{S}_{12}^K = \underline{S}_2 - j \frac{Q_{12}}{2} = 23,45 + j29,242 \text{ MVA}$$

$$\underline{S}_{12}^H = \underline{S}_{12}^K + \frac{(P_{12}^K)^2 + (Q_{12}^K)^2}{U_H^2} \cdot Z_{12} = 24,188 + j31,158 \text{ MVA}$$

$$\underline{S} \text{ у вузлі 1: } \underline{S}_1 = \underline{S}_{12}^H - j \frac{Q_{12}}{2} = 24,188 + j30,826 \text{ MVA}$$

$$\underline{S}_{13}^K = \underline{S}_{13} - j \frac{Q_{13}}{2} = 25,325 + j35,147 \text{ MVA}$$

$$\underline{S}_{13}^H = \underline{S}_{13}^K + \frac{(P_{13}^K)^2 + (Q_{13}^K)^2}{U_H^2} \cdot \underline{Z}_{13} = 26,804 + j38,988 \text{ MVA}$$

$$\underline{S}_1 = \underline{S}_{13}^H - j \frac{Q_{13}}{2} = 26,804 + j38,489 \text{ MVA}$$

Розрахуємо лінію Л2.

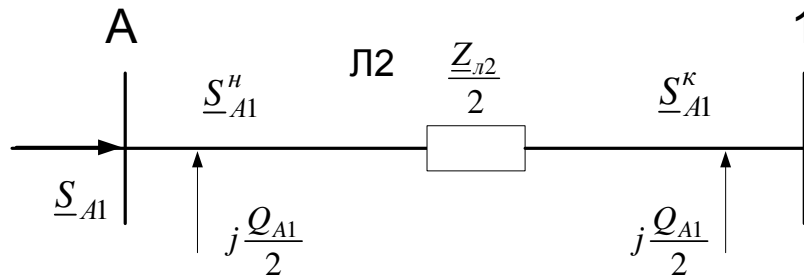


Рис. 1.8 – Схема заміщення лінії Л-2

Сумарна потужність вузла 1:

$$\begin{aligned} \underline{S}_{1\text{сум}} = \underline{S}_2 + \underline{S}_1 + \underline{S}_1' + \underline{S}_{1\text{р}} = & (20 + j10) + (26,804 + j38,489) + (24,188 + j30,826) + \\ & + (20,138 + j22,185) = 91,13 + j101,5 \text{ MVA}. \end{aligned}$$

Оскільки дві лінії Л2 працюють паралельно, то струм в одній лінії :

$$I_{Л2} = \frac{\sqrt{\left(\frac{91,13}{2}\right)^2 + \left(\frac{101,5}{2}\right)^2}}{\sqrt{3} \cdot 110} \cdot 10^3 = 358 \text{ A}.$$

Вибираємо провід АС-240/39.

Марка проводу	R, Ом	X, Ом	вл, См	Q/2, МВАР
Л2-АС240/39	4,72	16,2	$1,36 \times 10^{-4}$	0,68

$$\underline{S}_{A1}^K = \underline{S}_{1\text{сум}} - jQ = 45,565 + j49,39 \text{ MVA}$$

$$\underline{S}_{A1}^H = \underline{S}_{A1}^K + \frac{(P_{A1}^K)^2 + (Q_{A1}^K)^2}{U_H^2} \cdot \frac{\underline{Z}_{A1}}{2} = 46,445 + j52,411 \text{ MVA}$$

$$\underline{S}_A = 92,89 + j102,102 \text{ MVA}$$

1.6 Визначимо напруги у вузлах мережі

$$U_1 = \sqrt{\left(U_A - \frac{P_{A1}^H \cdot R_{A1} + Q_{A1}^H \cdot X_{A1}}{U_A}\right)^2 + \left(\frac{P_{A1}^H \cdot X_{A1} - Q_{A1}^H \cdot R_{A1}}{U_A}\right)^2}$$

$$U_1 = \sqrt{\left(121 - \frac{46,445 \cdot 2,36 + 52,411 \cdot 8,1}{121}\right)^2 + \left(\frac{46,445 \cdot 8,1 - 52,411 \cdot 2,36}{121}\right)^2} = 116,604 \text{ кВ.},$$

$$U_2 = \sqrt{\left(U_1 - \frac{P_{12}^H \cdot R_{12} + Q_{12}^H \cdot X_{12}}{U_1}\right)^2 + \left(\frac{P_{12}^H \cdot X_{12} - Q_{12}^H \cdot R_{12}}{U_1}\right)^2} = 110,884 \text{ кВ.}$$

$$U_3 = \sqrt{\left(U_2 - \frac{P_{23}^H \cdot R_{23} + Q_{23}^H \cdot X_{23}}{U_2}\right)^2 + \left(\frac{P_{23}^H \cdot X_{23} - Q_{23}^H \cdot R_{23}}{U_2}\right)^2} = 106,269 \text{ кВ.}$$

$$U_3' = \sqrt{\left(U_1 - \frac{P_{13}^H \cdot R_{13} + Q_{13}^H \cdot X_{13}}{U_1}\right)^2 + \left(\frac{P_{13}^H \cdot X_{13} - Q_{13}^H \cdot R_{13}}{U_1}\right)^2} = 106,137 \text{ кВ.}$$

Тоді напруга у вузлі 3 буде дорівнювати 106,203 кВ.

Визначимо напруги на низькій стороні підстанцій, приведені до високої сторони:

$$U_4^B = \sqrt{\left(116,604 - \frac{20,084 \cdot 1,27 + 21,835 \cdot 27,8}{116,604}\right)^2 + \left(\frac{20,084 \cdot 27,8 - 21,835 \cdot 1,27}{116,604}\right)^2} = 111,273 \text{ кВ}$$

$$U_5^B = \sqrt{\left(110,884 - \frac{8,048 \cdot 7,33 + 110,21 \cdot 4,729}{110,884}\right)^2 + \left(\frac{8,048 \cdot 110,21 - 4,729 \cdot 7,33}{110,884}\right)^2} = 105,931 \text{ кВ}$$

$$U_6^B = \sqrt{\left(106,203 - \frac{40,166 \cdot 0,435 + 59,21 \cdot 11,02}{106,203}\right)^2 + \left(\frac{40,166 \cdot 11,02 - 59,966 \cdot 0,435}{106,203}\right)^2} = 99,972 \text{ кВ}$$

Визначимо реальні напруги на низькій стороні підстанцій:

ПС1:

$$U_4 = 111,273 \cdot \frac{10,5}{115} = 10,16 \text{ кВ.}$$

$$2 \text{ ст.} \times 0,187 = 0,374 + 10,16 = 10,534 \text{ кВ.}$$

										Лист
										15
Зм.	Лист	№ докум.	Підпис	Дата						

Напруга на низькій стороні після регулювання: 10,534кВ.

ПС2:

$$U_5 = 105,931 \cdot \frac{11}{115} = 10,133 \text{кВ.} \quad 5 \text{ст.} \times 0,196 = 0,98 + 10,133 = 11,113 \text{кВ.}$$

Напруга на низькій стороні після регулювання: 11,113кВ.

ПС3:

$$U_6 = 99,972 \cdot \frac{10,5}{115} = 9,128 \text{кВ.} \quad 7 \text{ст.} \times 0,187 = 1,309 + 9,128 = 10,437 \text{кВ.}$$

Напруга на низькій стороні після регулювання: 10,437кВ.

					БР 5.6.141.581 ПЗ	Лист
						16
Зм.	Лист	№ докум.	Підпис	Дата		

2 Розрахунок електричної частини підстанції

Для підстанції були обрані два трансформатори потужністю 63 МВА типу ТДЦН. Задана еквівалентна температура літнього періоду $t_{\text{екв}} = -10^{\circ}\text{C}$ та навантаження споживачів протягом доби (табл. 2.1.).

$$S_{\text{ном.нав}} = 50 \text{ МВА}$$

Табл. 2.1. – Вихідні дані для проектування

$S_{\text{ном.нав}}$, МВА	X_C , Ом	X_{L1} , Ом	X_{L2} , Ом	$S_{\text{кз.с}}$, МВА	t , $^{\circ}\text{C}$
50	20	14	23	1900	-10

Години	0	2	4	6	8	10	12	14	16	18	20	22
$S_{\text{нав}}$, %	45	45	60	95	90	95	75	100	95	125	135	110
$S_{\text{нав}}$, МВА	22,5	22,5	30	47,5	45	47,5	37,5	50	47,5	62,5	67,5	55

За даними табл. 2.1. побудуємо графік навантаження підстанції:

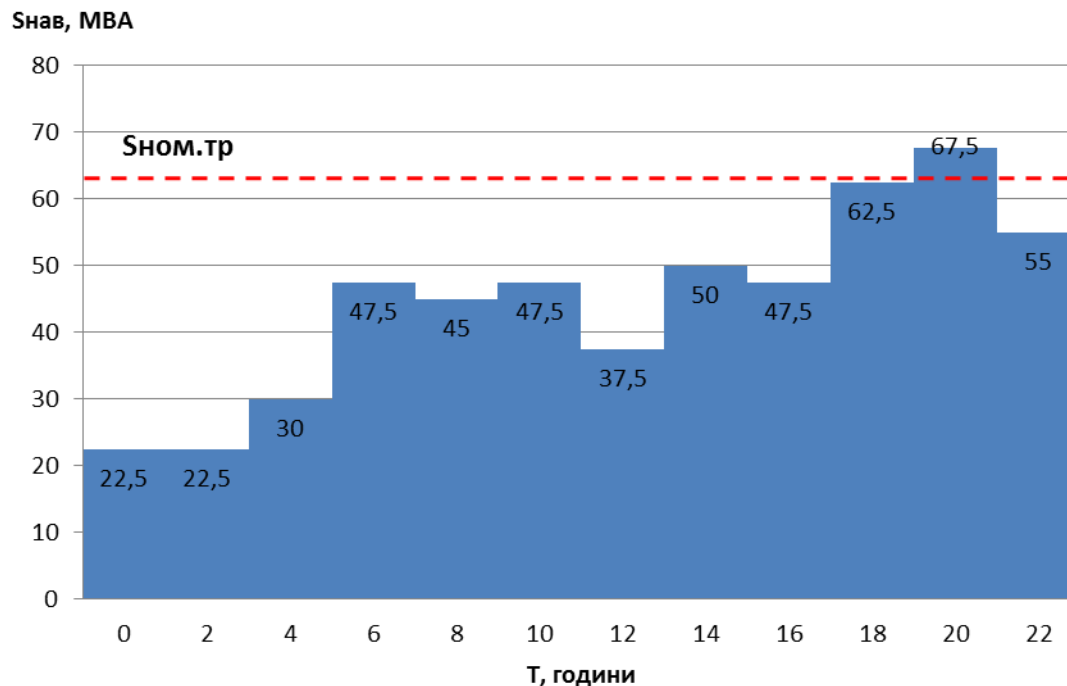


Рис. 2.1 –Графік навантаження підстанції.

Для перевірки правильності вибору трансформатора реальний графік навантаження перетворимо в двоступінчастий.

Початкове навантаження еквівалентного графіка: $K_1 = \frac{1}{S_{НОМ}} \cdot \sqrt{\frac{S_1^2 \cdot t_1 + S_2^2 \cdot t_2 + \dots + S_n^2 \cdot t_n}{t_1 + t_2 + \dots + t_n}}$

$$K_1 = \frac{1}{63} \times \sqrt{\frac{22.5^2 \times 4 + 30^2 \times 2 + 47.5^2 \times 6 + 45^2 \times 2 + 37.5^2 \times 2 + 50^2 \times 2 + 62.5^2 \times 2 + 55^2 \times 2}{4 + 2 + 6 + 2 + 2 + 2 + 2}}$$

$$K_1 = 0.702$$

де S_1, S_2, \dots, S_n – власне навантаження першого, другого, n -го ступеня графіка навантаження, розміщеного нижче лінії номінальної потужності трансформатора;

t_1, t_2, \dots, t_n – тривалість ступеня, годин.

Аналогічно визначається другий ступінь еквівалентного графіка, але при цьому беруться ступені, розміщені вище лінії номінальної потужності трансформатора:

$$K_2' = \frac{1}{63} \times \sqrt{\frac{67.5^2 \times 2}{2}} = 1.07$$

Максимальне перевантаження трансформатора складає:

$$K_{МАХ} = \frac{S_{МАХ}}{S_{НОМ.ТР}} = \frac{67.5}{63} = 1.07$$

де $S_{МАХ}$ – максимальне навантаження трансформатора за графіком навантаження.

Оскільки $K_2' > 0.9K_{МАХ} = 0.9 \times 1.07 = 0.963$ то остаточно беремо $K_2 = 1.07$. Тривалість систематичних навантажень складає $h = 2$ години.

За ГОСТом 14209-85 з урахуванням еквівалентної температури зимового періоду і часу перевантаження 2 години, знаходимо значення перевантаження допустиме $K_{2ГОСТ}$. Порівнюємо значення $K_2 = 1.07$ і $K_{2ГОСТ} = 1.6$. Значення $K_{2ГОСТ}$ більше або дорівнює K_2 , значить трансформатор обраний правильно.

Значення струмів короткого замикання необхідні для правильного вибору устаткування на стороні 220 кВ і 10 кВ. Підстанція отримує живлення за двома прохідними лініями: схема заміщення для розрахунку струмів короткого замикання наведена на рис 2.2.

					БР 5.6.141.581 ПЗ	Лист
Зм.	Лист	№ докум.	Підпис	Дата		18

Розрахунок струмів короткого замикання виконаємо в іменованій системі одиниць. Потужність короткого замикання на шинах 110 кВ центра живлення складає $S_{кз.с} = 1900$ МВА

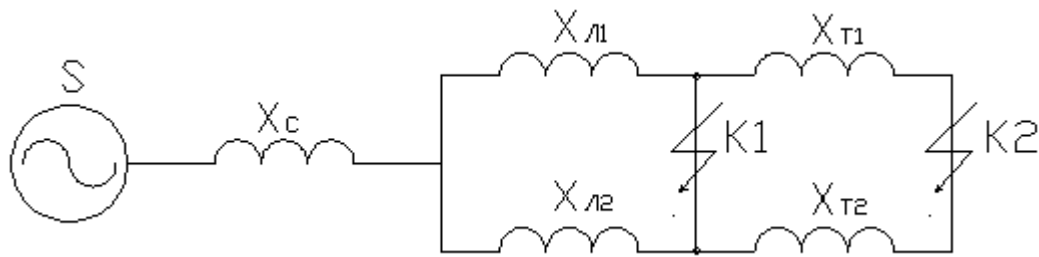


Рис. 2.Схема заміщення для розрахунку струмів короткого замикання

Періодична складова струму КЗ у точці K_1 :

$$I_{K1} = \frac{U_L}{\sqrt{3} \cdot \left(X_c + \frac{X_{Л1} \cdot X_{Л2}}{X_{Л1} + X_{Л2}} \right)} = \frac{220 \cdot 10^3}{\sqrt{3} \cdot \left(20 + \frac{14 \cdot 23}{14 + 23} \right)} = 4.425 \text{ кА}$$

Періодична складова струму КЗ у точці K_2 приведена до напруги вищої сторони:

$$I_{K2}^B = \frac{U_L}{\sqrt{3} \cdot \left(X_c + \frac{X_{Л1} \cdot X_{Л2}}{X_{Л1} + X_{Л2}} + \frac{X_{Г}}{2} \right)} = \frac{220 \cdot 10^3}{\sqrt{3} \cdot \left(20 + \frac{14 \cdot 23}{14 + 23} + \frac{100.7}{2} \right)} = 1.606 \text{ кА}$$

Реальний струм КЗ у точці K_2 :

$$I_{K2} = I_{K2}^B \cdot \frac{220}{10} = 35.33 \text{ кА}$$

Ударний струм:

- у точці K_1 — $I_{уд1} = \sqrt{2} \cdot 1.61 \cdot I_{K1} = \sqrt{2} \cdot 1.61 \cdot 4.425 = 10.075$ кА
- у точці K_2 — $I_{уд1} = \sqrt{2} \cdot 1.61 \cdot I_{K2} = \sqrt{2} \cdot 1.61 \cdot 35.33 = 80.442$ кА

Допустимо, що амплітуда ЕДС і періодична складова струму КЗ незмінні за часом, який дорівнює часу відключення, тоді:

$$I_{n\tau 1} = I_{K1} = 4.425 \text{ кА}$$

$$I_{n\tau 2} = I_{K2} = 80.442 \text{ кА}$$

Аперіодична складова струму КЗ до моменту розбіжності контактів вимикача:

$$i_a = \sqrt{2} \cdot I_{Kn} \cdot e^{-\frac{t}{T_a}}$$

						Лист
						19
Зм.	Лист	№ докум.	Підпис	Дата		

де T_a – постійна часу загасання аперіодичної складової

Точка КЗ	T_a, c	t, c
К1	0.025	0.06
К2	0.05	0.1

Аперіодична складова СКЗ до моменту розбіжності контактів вимикача:

- для К1 — $i_a = \sqrt{2} \cdot I_{K1} \cdot e^{-\frac{t}{T_a}} = \sqrt{2} \cdot 4.425 \cdot e^{-\frac{0.06}{0.025}} = 0.567 \text{ кА}$
- для К2 — $i_a = \sqrt{2} \cdot I_{K2} \cdot e^{-\frac{t}{T_a}} = \sqrt{2} \cdot 35.33 \cdot e^{-\frac{0.1}{0.05}} = 6.762 \text{ кА}$

Інтеграл Джоуля:

- для К1 — $B_R = I_{K1}^2 \cdot (t + T_a) = 4.425^2 \cdot (0.06 + 0.025) = 1.664 \text{ кА}^2 \cdot c$
- для К2 — $B_R = I_{K2}^2 \cdot (t + T_a) = 35.33^2 \cdot (0.1 + 0.05) = 187.231 \text{ кА}^2 \cdot c$

Таблиця 2.2. Значення струмів короткого замикання

Струми КЗ	Струм КЗ у початковий момент часу, кА	Ударний струм КЗ $i_{уд}$, кА	Струм КЗ у момент розмикання контактів вимикача, кА	Аперіодична складова струму КЗ, i_a , кА	Інтеграл Джоуля B_R , $\text{кА}^2 \cdot c$
Шини 110 кВ (К ₁)	4.425	10.075	4.425	0.567	1.664
Шини 10 кВ (К ₂)	35.33	80.442	35.33	6.762	187.231

Високовольтні електричні апарати вибираються за умови тривалого режиму роботи і перевіряються за умовами коротких замикань.

Вибору підлягають:

- вимикачі на боці вищої напруги;
- ввідні вимикачі на боці 10 кВ;
- секційні вимикачі на боці 10 кВ;
- вимикач ліній, що відходять, 10 кВ;
- роз'єднувачі вищої напруги;
- трансформатори струму і напруги 110 кВ і 10 кВ;
- ошиновка розподільних пристроїв 110 кВ і 10 кВ.

Для вибору апаратів і струмоведучих частин необхідно визначити струми нормального і після аварійного режимів.

Максимальний струм на боці 110 кВ:

$$I_{max}^{ВН} = \frac{1.4 \cdot S_{НОМ}}{\sqrt{3} \cdot U_{ВН}} = \frac{1.4 \cdot 63 \cdot 10^3}{\sqrt{3} \cdot 220} = 0.231 \text{ кА}$$

Струм у колі ввідних вимикачів на боці 10 кВ:

$$I_{max}^{НН} = \frac{1.4 \cdot S_{НОМ}}{\sqrt{3} \cdot U_{НН}} = \frac{1.4 \cdot 63 \cdot 10^3}{\sqrt{3} \cdot 10} = 5.092 \text{ кА}$$

Струм у колі секційного вимикача:

$$I_{max}^{СВ} = \frac{0.7 \cdot S_{НОМ}}{\sqrt{3} \cdot U_{НН}} = \frac{0.7 \cdot 63 \cdot 10^3}{\sqrt{3} \cdot 10} = 2.546 \text{ кА}$$

Струм у колі лінії 10 кВ:

$$I_{max}^{ПЛ} = \frac{1.4 \cdot S_{НОМ}}{\sqrt{3} \cdot U_{НН} \cdot n} = \frac{1.4 \cdot 63 \cdot 10^3}{\sqrt{3} \cdot 10 \cdot 10} = 0.509 \text{ кА}$$

де n – кількість ліній, що відходять від підстанції.

Вибираємо вимикачі на боці напруги 110 кВ і 10 кВ.

Вибір вимикачів наведений у таблиці 2.3–2.8.

Таблиця 2.3. Вибір вимикача на боці 110 кВ

Умова вибору	Розрахункові значення	Каталожні значення
$U_C \leq U_H$	110 кВ	110 кВ
$I_{расч} \leq I_{ном}$	231 А	1250 А
$I_{ПО} \leq I_{прСКВ}$	4.425 кА	40 кА
$I_{y\partial} \leq I_{СКВ}$	10.075 кА	125 кА
$I_{н\tau} \leq I_{ОткНОМ}$	4.425 кА	40 кА
$I_{a\tau} \leq I_{aНОМ}$	1.103 кА	—
$B_K \leq I_T^2 t_r$	1.664 кА ² ·с	4800 кА ² ·с

Обираємо елегазовий вимикач типу **ЯЕ-110Л-11(21)У4**.

Таблиця 2.4. Вибір вимикача у колі трансформатора на боці 10 кВ

Умова вибору	Розрахункові значення	Каталожні значення
$U_C \leq U_H$	10 кВ	10 кВ
$I_{расч} \leq I_{ном}$	5092 А	5600 А
$I_{ПО} \leq I_{прСКВ}$	35.33 кА	63 кА
$I_{y\delta} \leq I_{СКВ}$	80.442 кА	170 кА
$I_{нт} \leq I_{ОткНом}$	35.33 кА	63 кА
$I_{ат} \leq I_{аном}$	6.762 кА	—
$B_K \leq I_T^2 t_r$	187.231 кА ² ·с	16384 кА ² ·с

Обираємо вимикач типу **ВВЕ-10-5600-63УЗ**.

Таблиця 2.5. Вибір секційного вимикача на боці 10 кВ

Умова вибору	Розрахункові значення	Каталожні значення
$U_C \leq U_H$	10 кВ	10 кВ
$I_{расч} \leq I_{ном}$	2546 А	3150 А
$I_{ПО} \leq I_{прСКВ}$	35.33 кА	45 кА
$i_y \leq I_{прСКВ}$	80.442 кА	120 кА
$I_{нт} \leq I_{ОткНом}$	35.33 кА	45 кА
$I_{ат} \leq I_{аном}$	6.762 кА	—
$B_K \leq I_T^2 t_r$	187.231 кА ² ·с	8100 кА ² ·с

Обираємо секційний вимикач типу **ВВЕ-10-3150-45УЗ**.

Таблиця 2.6. Вибір вимикачів на лініях 10 кВ

Умова вибору	Розрахункові значення	Каталожні значення
$U_C \leq U_H$	10 кВ	10 кВ
$I_{расч} \leq I_{ном}$	509 А	1600 А
$I_{ПО} \leq I_{прСКВ}$	35.33 кА	40 кА
$i_y \leq I_{прСКВ}$	80.442 кА	100 кА
$I_{нт} \leq I_{ОткНом}$	35.33 кА	40 кА
$I_{ат} \leq I_{аном}$	6.762 кА	—
$B_K \leq I_T^2 t_r$	187.231 кА ² ·с	4800 кА ² ·с

Обираємо електромагнітний вимикач **ВЕ-10-40/1600УЗ**.

Таблиця 2.7. Вибір роз'єднувачів на боці 110 кВ

Умова вибору	Розрахункові значення	Каталожні значення
$U_c \leq U_H$	110 кВ	110 кВ
$I_{расч} \leq I_{ном}$	231 А	630 А
$i_{yo} \leq I_{прСКВ}$	10.075 кА	100 кА
$B_K \leq I_T^2 t_r$	1.664 кА ² ·с	4800 кА ² ·с

Обираємо роз'єднувачі типу **РНДЗ-2-110/630 Т1**.

В РП напругою 110 кВ застосовують збірні шини, які виконуються сталелеюмінієвими проводами, при цьому перетин повинен бути не менше 70 мм² (за умовою коронування АС-70). Вибираються ці шини за наступними умовами:

- перевірка за допустимим струмом $I_{max} \leq I_{доп}$
 $231 \text{ А} \leq 605 \text{ А}$, умова виконується.
- перевірка на термічну стійкість при КЗ не виконується, оскільки шини виконані голими проводами на відкритому повітрі;
- перевірка шин на електродинамічну стійкість при КЗ не проводимо, так як виконується умова: $I_{КЗ}^{ВН} = 4.425 < 20 \text{ кА}$
- перевірка за умовами коронування: для напруги 110 кВ за умовами корони повинні використовуватися одиночні проводи марки АС-600/72, або 3×АС-150/24.

Остаточню вибираємо до встановлення провід 3×АС-150/24, $I_{доп} = 1335 \text{ А}$.

Струмопровідні частини від виводів 110 кВ блочного трансформатора до збірних шин виконуються гнучкими проводами. Їх переріз вибирається за економічною густиною струму. При $T_{макс} = 4800$ годин, $j_e = 1.1 \frac{\text{А}}{\text{мм}^2}$

$$\text{Економічний переріз: } q_e = \frac{I_{max}}{j_e} = \frac{231}{1.1} = 210 \text{ мм}^2$$

Приймаємо один провід в фазі АС-150 ($q = 147 \text{ мм}^2$, $d = 17.5 \text{ мм}$, $I_{доп} = 450 \text{ А}$).

Перевіряємо проводи за допустимим струмом:

$$I_{max} \leq I_{доп}$$

						Лист
						23
Зм.	Лист	№ докум.	Підпис	Дата		

$231 \leq 450 \text{ A}$, отже умова виконується.

Перевірка проводів на термічну стійкість не проводиться, оскільки струмопровідні елементи виконані неізольованими проводами на відкритому повітрі.

Перевірка за умовами коронування також не виконується, оскільки провід АС-150/24 задовольняє умови коронування.

В РП 10 кВ застосовують жорсткі шини, вибираються вони за наступними умовами:

- вибір перерізу шин по нагріву: $I_{\text{роб.нб}} \leq I_{\text{доп}}$

де $I_{\text{роб.нб}}$ – найбільший робочий струм приєднання;

$I_{\text{доп}}$ – допустимий струм шин вибраного перерізу.

$$I_{\text{доп}} = I_{\text{доп.ном}} \sqrt{\frac{v_{\text{доп}} - v_{\text{о.ф}}}{v_{\text{доп}} - v_{\text{о.н}}}}$$

$$I_{\text{роб.нб}} = 5092 \text{ A}$$

Вибираємо мідні шини коробчастого перерізу $q = 2 \times 1370 \text{ мм}^2$. Для цих шин $I_{\text{доп.ном}} = 5500 \text{ A}$. Розрахуємо $I_{\text{доп}}$, при температурі навколишнього середовища $t_{\text{екв}} = 0^\circ\text{C}$:

$$I_{\text{доп}} = I_{\text{доп.ном}} \sqrt{\frac{v_{\text{доп}} - v_{\text{о.ф}}}{v_{\text{доп}} - v_{\text{о.н}}}} = 5500 \sqrt{\frac{70 - (-10)}{70 - 25}} = 7333.33 \text{ A}$$

$I_{\text{роб.нб}} \leq I_{\text{доп}}$ – нерівність виконується.

- перевірка на термічну стійкість при КЗ

$$q_{\text{min}} \leq q$$

$$q_{\text{min}} = \frac{\sqrt{B_K}}{C} = \frac{\sqrt{187.231}}{170 \cdot 10^{-3}} = 80.5 \text{ мм}^2$$

$$80.5 \leq 2 \times 1370$$

- перевірка на електродинамічну стійкість

										Лист
										24
Зм.	Лист	№ докум.	Підпис	Дата						

При проектуванні нових конструкцій РП з жорсткими шинами знаходиться

частота власних коливань для мідних шин: $f_0 = \frac{125.2}{l^2} \sqrt{\frac{J}{q}}$

де l – довжина прольоту між ізоляторами, м;

J – момент інерції поперечного перерізу шини, см^4 .

$$f_0 = \frac{125.2}{l^2} \sqrt{\frac{J}{q}} = \frac{125.2}{1.7^2} \sqrt{\frac{625}{2 \times 13.7}} = 206.6 \text{ Гц}$$

Оскільки $f_0 > 200$, механічного резонансу не виникне.

- механічний розрахунок шин

Шини механічно міцні, якщо $\sigma_{\text{розр}} = \sigma_{\phi} + \sigma_c \leq \sigma_{\text{доп}}$

Напруга від взаємодії фаз: $\sigma_{\phi} = \sqrt{3} \cdot 10^{-8} \frac{i_{y\Delta}^2 \cdot l^2}{W_{\phi} \cdot a}$

де a – відстань між шинами, м;

W_{ϕ} – момент опору перерізу для двох зрощених шин (в нашому випадку

$$W_{\phi} = W_{y_0-y_0} = 100 \text{ см}^3)$$

$$\sigma_{\phi} = \sqrt{3} \cdot 10^{-8} \frac{(80.442 \cdot 10^3)^2 \cdot 2^2}{100 \cdot 0.8} = 5.6 \text{ МПа}$$

Сила взаємодії між швелерами: $f_c = 0.5 \cdot \frac{i_{y\Delta}^2}{h} \cdot 10^{-7}$

де h – відстань між осями провідників, м.

$$f_c = 0.5 \cdot \frac{80.442^2 \cdot 10^6}{0.125} \cdot 10^{-7} = 2588.4 \frac{\text{Н}}{\text{м}}$$

Напруга в матеріалі шин від дії сили: $\sigma_c = \frac{f_c \cdot l_{\Pi}^2}{12 \cdot W_c}$

де $W_c = W_{y-y} = 9.5 \text{ см}^3$;

l_{Π} – відстань між місцями зварювання швелерів, м; $l_{\Pi} \leq l_{\Pi, \text{max}}$

$$l_{\Pi, \text{max}} = \sqrt{\frac{12 \cdot (\sigma_{\text{доп}} - \sigma_{\phi}) \cdot W_c}{f_c}}$$

де $\sigma_{\text{доп}}$ – припустима механічна напруга в матеріалі шини

						БР 5.6.141.581 ПЗ	Лист
							25
Зм.	Лист	№ докум.	Підпис	Дата			

$$l_{п.мах} = \sqrt{\frac{12 \cdot (172 - 5.6) \cdot 9.5}{2588.4}} = 2.71 \text{ м}$$

$$\sigma_c = \frac{2588.4 \cdot 2^2}{12 \cdot 9.5} = 90.82 \text{ МПа}$$

$$\sigma_{розр} = 90.82 + 5.6 = 96.42 \text{ МПа} \leq \sigma_{доп} = 172 \text{ МПа}$$

Отже, умова механічної міцності коробчастої шини виконується.

У колі силового трансформатора з боку нижчої напруги встановлюється амперметр, вольтметр, ватметр, лічильники активної і реактивної енергії, на шинах 110 кВ – вольтметр із перемикачем для виміру трьох міжфазних напруг, на секційному вимикачі 10 кВ – амперметр, на лініях, що відходять, 10 кВ – амперметр, лічильники активної і реактивної енергій. Розрахунок вторинного навантаження трансформатора струму наведений у таблиці 2.9.

Таблиця 2.9. Вторинне навантаження трансформаторів струму

Прилад	Клас	Навантаження по фазах		
		А	В	С
Амперметр	1	0,5	0,5	0,5
Ватметр	1,5	0,5	-	0,5
Варметр	1,5	0,5	-	0,5
Лічильник активної енергії	1	2,5	-	2,5
Лічильник реактивної енергії	1,5	2,5	-	2,5
Сумарне навантаження струму в колі силового тр-ра з боку НН		6,5	0,5	6,5
Сумарне навантаження струму в колі секц. вимикач на НН		0,5	0,5	0,5
Сумарне навантаження струму в колі силового тр-ра на боці ВН		0,5	0,5	0,5
Сумарне навантаження струму в колі відхідної лінії		0,5	0,5	0,5

Вибір вимірювальних трансформаторів наведений у таблицях 2.10– 2.15.

Таблиця 2.9 – Вибір трансформатора струму в колі силового трансформатора на боці вищої напруги. Вибираємо трансформатор струму **ТФЗМ 110-У1**. Заносимо його каталожні дані таблицю:

Умова вибору	Розрахункові значення	Каталожні значення
$U_C \leq U_H$	110 кВ	110 кВ
$I_{расч} \leq I_{ном}$	231 А	400 А
$i_y \leq I_{прСКВ}$	10.075 кА	30 кА
$B_K \leq I_T^2 t_r$	1.664 кА ² ·с	1200 кА ² ·с
$Z_H \leq Z_{H.ном}$	0.87 Ом	1.2 Ом

Для перевірки за вторинним навантаженням визначаємо опір приладів

$$Z_{\text{прил}} = \frac{S_{\text{прил}}}{I_{\text{втор}}^2} = \frac{0.5 \text{ В} \cdot \text{А}}{5^2 \text{ А}^2} = 0.02 \text{ Ом}$$

Також потрібно розрахувати опір сполучних проводів може бути не більше ніж розрахований за формулою:

$$Z_{\text{пр}} = Z_{\text{ном}} - Z_{\text{прил}} - Z_{\text{к}}$$

де: $Z_{\text{ном}} = \frac{S_{\text{ном}}}{I_{\text{втор}}^2} = \frac{30}{5^2} = 1.2$ – номінальний опір навантаження, Ом;

$Z_{\text{прил}}$ – опір приладів, Ом;

$Z_{\text{к}}$ – опір контактів, Ом.

$$Z_{\text{пр}} = 1.2 - 0.02 - 0.05 = 1.13 \text{ Ом}$$

Перетин жил при довжині кабелю $l = 100$ м:

$$q = \rho \cdot \frac{l}{Z_{\text{пр}}} = \frac{0.0175 \cdot 100}{1.13} = 1.55 \text{ мм}^2$$

де: ρ – питомий опір міді, $\frac{\text{Ом} \cdot \text{мм}}{\text{м}}$

q – перетин жил, мм².

Вибираємо переріз з'єднувальних проводів рівний 2.5 мм² за умовою механічної міцності.

$$Z_{\text{пр}} = \rho \cdot \frac{l}{q} = \frac{0.0175 \cdot 100}{2.5} = 0.7 \text{ Ом}$$

Загальний опір струмового кола:

$$Z_{\text{Н}} = Z_{\text{пр}} + Z_{\text{прил}} + Z_{\text{К}} = 0.7 + 0.02 + 0.05 = 0.87 \text{ Ом}$$

що менше ніж 1.2 Ом, припустимих при роботі трансформатора в класі точності 0.5, отже трансформатор струму **ТФЗМ 110-У1** відповідає умовам вибору.

Таблиця 2.11 – Вибір трансформатора струму у колі силового трансформатора на боці нижчої напруги. Вибираємо трансформатор **ТЛШ-10-2У3**. Заносимо його каталожні дані в таблицю:

Умова вибору	Розрахункові значення	Каталожні значення
$U_C \leq U_H$	10 кВ	10 кВ
$I_{\text{расч}} \leq I_{\text{ном}}$	5092 А	6000 А
$i_y \leq i_{\text{дин}}$	80.442 кА	175 кА
$B_K \leq I_T^2 t_r$	187.231 кА ² ·с	91875 кА ² ·с
$Z_H \leq Z_{\text{Н.ном}}$	0.797 Ом	0.8 Ом

Для перевірки за вторинним навантаженням визначаємо опір приладів

$$Z_{\text{прил}} = \frac{S_{\text{прил}}}{I_{\text{втор}}^2} = \frac{6.5 \text{ В} \cdot \text{А}}{5^2 \text{ А}^2} = 0.26 \text{ Ом}$$

Також потрібно розрахувати опір сполучних проводів може бути не більше ніж розрахований за формулою:

$$Z_{\text{пр}} = Z_{\text{ном}} - Z_{\text{прил}} - Z_{\text{К}}$$

де: $Z_{\text{ном}} = \frac{S_{\text{ном}}}{I_{\text{втор}}^2} = \frac{20}{5^2} = 0.8$ – номінальний опір навантаження, Ом;

$Z_{\text{прил}}$ – опір приладів, Ом;

$Z_{\text{К}}$ – опір контактів, Ом.

$$Z_{\text{пр}} = 0.8 - 0.26 - 0.1 = 0.44 \text{ Ом}$$

Перетин жил при довжині кабелю $l = 100$ м:

$$q = \rho \cdot \frac{l}{Z_{\text{пр}}} = \frac{0.0175 \cdot 100}{0.44} = 3.97 \text{ мм}^2$$

						Лист
						28
Зм.	Лист	№ докум.	Підпис	Дата		

де: ρ – питомий опір міді, $\frac{\text{Ом}\cdot\text{мм}}{\text{м}}$

q – перетин жил, мм^2 .

Вибираємо переріз з'єднувальних проводів рівний 4 мм^2 за умовою механічної міцності.

$$Z_{\text{пр}} = \rho \cdot \frac{l}{q} = \frac{0.0175 \cdot 100}{4} = 0.437 \text{ Ом}$$

Загальний опір струмового кола:

$$Z_{\text{Н}} = Z_{\text{пр}} + Z_{\text{прил}} + Z_{\text{К}} = 0.437 + 0.26 + 0.1 = 0.797 \text{ Ом}$$

що менше ніж 0.8 Ом , припустимих при роботі трансформатора в класі точності 0.5 , отже трансформатор струму **ТЛШ-10-2У3** відповідає умовам вибору.

Таблиця 2.12 – Вибір трансформатора струму на лінії, що відходить. Вибираємо трансформатор **ТЛМ10-У3**. Заносимо його каталожні дані в таблицю:

Умова вибору	Розрахункові значення	Каталожні значення
$U_{\text{С}} \leq U_{\text{Н}}$	10 кВ	10 кВ
$I_{\text{расч}} \leq I_{\text{ном}}$	509 А	800 А
$i_{\text{у}} \leq i_{\text{дин}}$	80.442 кА	100 кА
$B_{\text{К}} \leq I_{\text{T}}^2 t_{\text{r}}$	187.231 $\text{кА}^2 \cdot \text{с}$	1587 $\text{кА}^2 \cdot \text{с}$
$Z_{\text{Н}} \leq Z_{\text{Н.ном}}$	0.362 Ом	0.4 Ом

Для перевірки за вторинним навантаженням визначаємо опір приладів

$$Z_{\text{прил}} = \frac{S_{\text{прил}}}{I_{\text{втор}}^2} = \frac{0.5 \text{ В} \cdot \text{А}}{5^2 \text{ А}^2} = 0.02 \text{ Ом}$$

Також потрібно розрахувати опір сполучних проводів може бути не більше ніж розрахований за формулою:

$$Z_{\text{пр}} = Z_{\text{ном}} - Z_{\text{прил}} - Z_{\text{К}}$$

де: $Z_{\text{ном}} = \frac{S_{\text{ном}}}{I_{\text{втор}}^2} = \frac{10}{5^2} = 0.4$ – номінальний опір навантаження, Ом;

$Z_{\text{прил}}$ – опір приладів, Ом;

$Z_{\text{К}}$ – опір контактів, Ом.

$$Z_{\text{пр}} = 0.4 - 0.02 - 0.05 = 0.33 \text{ Ом}$$

Перетин жил при довжині кабелю $l = 100 \text{ м}$:

$$q = \rho \cdot \frac{l}{Z_{\text{пр}}} = \frac{0.0175 \cdot 100}{0.33} = 5.3 \text{ мм}^2$$

де: ρ – питомий опір міді, $\frac{\text{Ом} \cdot \text{мм}}{\text{м}}$

q – перетин жил, мм^2 .

Вибираємо переріз з'єднувальних проводів рівний 6 мм^2 за умовою механічної міцності.

$$Z_{\text{пр}} = \rho \cdot \frac{l}{q} = \frac{0.0175 \cdot 100}{6} = 0.292 \text{ Ом}$$

Загальний опір струмового кола:

$$Z_{\text{Н}} = Z_{\text{пр}} + Z_{\text{прил}} + Z_{\text{К}} = 0.292 + 0.02 + 0.05 = 0.362 \text{ Ом}$$

що менше ніж 0.4 Ом , припустимих при роботі трансформатора в класі точності 0.5 , отже трансформатор струму **ТЛМ10-У3** відповідає умовам вибору.

Таблиця 2.13 – Вибір трансформатора струму в колі секційного вимикача. Вибираємо трансформатор **ТЛШ-10-2У3**. Заносимо його каталожні дані в таблицю:

Умова вибору	Розрахункові значення	Каталожні значення
$U_c \leq U_H$	10 кВ	10 кВ
$I_{\text{расч}} \leq I_{\text{ном}}$	2546 А	4000 А
$i_y \leq i_{\text{дин}}$	80.442 кА	140 кА
$B_K \leq I_T^2 t_r$	187.231 кА ² ·с	58800 кА ² ·с
$Z_H \leq Z_{H.\text{ном}}$	0.77 Ом	0.8 Ом

Для перевірки за вторинним навантаженням визначаємо опір приладів

$$Z_{\text{прил}} = \frac{S_{\text{прил}}}{I_{\text{втор}}^2} = \frac{0.5 \text{ В} \cdot \text{А}}{5^2 \text{ А}^2} = 0.02 \text{ Ом}$$

Також потрібно розрахувати опір сполучних проводів може бути не більше ніж розрахований за формулою:

					БР 5.6.141.581 ПЗ	Лист
Зм.	Лист	№ докум.	Підпис	Дата		30

$$Z_{\text{пр}} = Z_{\text{ном}} - Z_{\text{прил}} - Z_{\text{к}}$$

де: $Z_{\text{ном}} = \frac{S_{\text{ном}}}{I_{\text{втор}}^2} = \frac{20}{5^2} = 0.8$ – номінальний опір навантаження, Ом;

$Z_{\text{прил}}$ – опір приладів, Ом;

$Z_{\text{к}}$ – опір контактів, Ом.

$$Z_{\text{пр}} = 0.8 - 0.02 - 0.05 = 0.73 \text{ Ом}$$

Перетин жил при довжині кабелю $l = 100$ м:

$$q = \rho \cdot \frac{l}{Z_{\text{пр}}} = \frac{0.0175 \cdot 100}{0.73} = 2.4 \text{ мм}^2$$

де: ρ – питомий опір міді, $\frac{\text{Ом} \cdot \text{мм}}{\text{м}}$

q – перетин жил, мм^2 .

Вибираємо переріз з'єднувальних проводів рівний 2.5 мм^2 за умовою механічної міцності.

$$Z_{\text{пр}} = \rho \cdot \frac{l}{q} = \frac{0.0175 \cdot 100}{2.5} = 0.7 \text{ Ом}$$

Загальний опір струмового кола:

$$Z_{\text{н}} = Z_{\text{пр}} + Z_{\text{прил}} + Z_{\text{к}} = 0.7 + 0.02 + 0.05 = 0.77 \text{ Ом}$$

що менше ніж 0.8 Ом, припустимих при роботі трансформатора в класі точності 0.5 , отже трансформатор струму **ТЛШ-10-2У3** відповідає умовам вибору.

Обираємо трансформатори напруги за заданими значеннями напруги та за потужністю.

На боці високої напруги (110 кВ) обираємо трансформатори **НКФ-110-58У1**, на боці 10 кВ – **НОМ-10-66У2**, використовуючи дані із таблиць наведених у довідниках.

Таблиця 2.14. Трансформатор напруги 110 кВ

Тип	Номінальна напруга обмоток			Номінальна потужність, В·А, в класі точності				Максимальна потужність, В·А
	Первинної, кВ	Основної вторинної, В	Додаткової, В	0,2	0,5	1	3	
НКФ-110-58	$220/\sqrt{3}$	$100/\sqrt{3}$	100	-	400	600	1200	2000

Таблиця 2.15 Трансформатор напруги 10 кВ

Тип	Номинальна напруга обмоток			Номинальна потужність, В·А, в класі точності				Максимальна потужність, В·А
	Первинної, кВ	Основної вторинної, В	Додаткової, В	0,2	0,5	1	3	
НОМ-10-66	10	100	-	-	75	150	300	630

Споживачами власних потреб можуть виступати різні перетворювачі електричної енергії, які використовують на підстанції для охолодження силових трансформаторів, зовнішнє або внутрішнє освітлення підстанції, обігрів приміщення, підігрів електрообладнання.

Сумарна розрахункова потужність приймачів власних потреб визначається з урахуванням коефіцієнтів попиту. Розрахунок потужності приймачів власних потреб наведений у табл. 6.1.

Таблиця 2.16. Розрахунок потужності приймача власних потреб

Види споживачів	Встановлена потужність		Коефіцієнт попиту	cos φ	Навантаження
	одиниці, кВт*к-сть	Всього, кВт			S, кВА
Охолодження ТДЦН-63000/110	2*29.6	59.2	0,82	0,86	56.45
Підігрів вимикачів на напрузі 110 кВ	5*3,6	18	1	1	18
Підігрів приводів роз'єднувачів, відділювачів, короткозамикачів	10*0,6	6	1	1	6
Опалення, освітлення, вентиляція закритого РП	1	5	0,65	0,95	3,08
Освітлення РП	1	2	0,63	0,93	1,17
Всього					84.7

На підстанції передбачається установка двох трансформаторів власних потреб. Номинальна потужність вибирається з умови:

$$S_{ТСН} \geq S_{СН},$$

					БР 5.6.141.581 ПЗ	Лист
Зм.	Лист	№ докум.	Підпис	Дата		32

де $S_{ТСН}$ – потужність трансформатора власних потреб, кВА;

$S_{СН}$ – потужність споживачів власних потреб, кВА.

Ремонтне навантаження на підстанції прийнято брати таким, що дорівнює $S_{ТСНР} = 20$ кВА. При підключенні цього навантаження на один трансформатор допускається його перевантаження на 20%.

Взявши це до уваги, потужність трансформатора для забезпечення живлення навантаження власних потреб з урахуванням ремонтних навантажень:

$$S_{ТСН} = \frac{S_{СН} + S_{ТСНР}}{1.2} = \frac{84.7 + 20}{1.2} = 87.3 \text{ кВА}$$

Остаточно для живлення споживачів власних потреб беремо два трансформатора ТМ-100/10/0.4.

					БР 5.6.141.581 ПЗ	Лист
Зм.	Лист	№ докум.	Підпис	Дата		33

3 Розрахунок релейного захисту трансформатора

Таблиця 3.1 Каталожні дані трансформатора ТДН-63000/110

S_n , МВА	$U_{ном}$, кВ	$U_{квс}$, %	$U_{квн}$, %	$U_{кcn}$, %	$X_{сmax}$, Ом	$X_{с min}$, Ом
63	$115 \pm 12\%$	12,5	20	6,5	12	18

Розрахунок опору обмоток трансформатора

$$U_{кв} = 0,5(U_{квс} + U_{квн} - U_{кcn}) = 0,5(12,5 + 20 - 6,5) = 13 \%$$

$$U_{кc} = 0,5(U_{квс} + U_{кcn} - U_{квн}) = 0,5(12,5 + 6,5 - 20) = 0$$

$$U_{кн} = 0,5(U_{кcn} + U_{квн} - U_{квс}) = 0,5(6,5 + 20 - 12,5) = 7 \%$$

Опір в обмотках трансформатора

$$X_B = \frac{U_{кв} \times U_{ном}^2}{100 \times S_{тр.ном}} = 275 \text{ Ом}$$

$$X_n = \frac{U_{кн} \times U_{ном}^2}{100 \times S_{тр.ном}} = 148 \text{ Ом}$$

$$X_{B.тр.мах} = \frac{U_{кв} \times U_n^2}{100 \times S_{тр.ном}} = 346 \text{ Ом}$$

$$X_{n.тр.мах} = \frac{U_{кн} \times U_n^2}{100 \times S_{тр.ном}} = 185 \text{ Ом}$$

$$X_{B.тр.мін} = \frac{U_{кв} \times U_n^2}{100 \times S_{тр.ном}} = 213 \text{ Ом}$$

$$X_{n.тр.мін} = \frac{U_{кн} \times U_n^2}{100 \times S_{тр.ном}} = 114 \text{ Ом}$$

Розрахунок струмів КЗ на шинах середньої напруги (38,5 кВ):

- максимальний режим ($X = 12 \text{ Ом}$)

$$\sum X_{тр} = X_{с.мах} + X_{B.тр.мін} = 12 + 213 = 364 \text{ Ом}$$

$$I_{кз}^{(3)} = \frac{U}{\sqrt{3} \times X} = 590 \text{ А}$$

					БР 5.6.141.581 ПЗ	Лист
Зм.	Лист	№ докум.	Підпис	Дата		34

- мінімальний режим (X=18 Ом)

$$\sum X_{mp} = X_{c.min} + X_{B.mp.max} = 18 + 346 = 364 \text{ Ом}$$

$$I_{кз}^{(2)} = \frac{U}{\sqrt{3} \times 2 \times X} = 182 \text{ А}$$

Розрахунок струмів КЗ на шинах низької напруги (10 кВ):

- максимальний режим (X=12 Ом)

$$\sum X = X_{c.max} + X_{B.mp.min} + X_{н.мп.min} = 12 + 213 + 114 = 339 \text{ Ом}$$

$$I_{кз}^{(3)}(K_2) = \frac{U}{\sqrt{3} \times X} = 391 \text{ А}$$

- мінімальний режим (X=18 Ом)

$$\sum X = X_{c.min} + X_{B.mp.max} + X_{н.мп.max} = 18 + 346 + 185 = 549 \text{ Ом}$$

$$I_{кз.min}^{(3)}(K_2) = \frac{U}{\sqrt{3} \times 2 \times X} = 120 \text{ А}$$

Визначаємо первинні і вторинні струми для всіх сторін трансформатора.

Таблиця 3.2 – Первинні і вторинні струми трансформатора

	115 кВ	38,5кВ	10кВ
Ном. струм, А	62	375	1443
К _{ТТ}	200/5	1000/5	2000/5
Схема з'єднання	Δ	Δ	Y
Струм в плечі захисту $i = I_n \times \frac{K_{cx}}{K_{mm}}$	2,68	3,24	3,60

$$I^{(230)} = \frac{S}{\sqrt{3} \times U}$$

$$I^{(230)} = \frac{25}{\sqrt{3} \times 230} = 62 \text{ А}$$

$$I^{(38,5)} = \frac{U}{\sqrt{3} \times X} = 375 \text{ A}$$

$$I^{(10)} = \frac{U}{\sqrt{3} \times X} = 1443 \text{ A}$$

Вибираємо ТС:

$$K_{cx}^{\Delta} = \frac{I_p}{I_{\phi}} = \sqrt{3}$$

Розрахунок струму спрацювання ДЗТ

Струм спрацювання вибираємо з двох умов:

а) відстроювання від стрибку струму намагнічування

Струм спрацювання

$$I_{c3} = K_n \times I_n = 1,5 \times 62 = 93 \text{ A}$$

б) відстроювання від струму небалансу середньої напруги (38,5 кВ)

Розраховуємо струм небалансу:

$$I_{нб.розр} = (K_{одн} + \Delta U_B + \Delta U_C) \times I_{кз} = (0,1 + 0,12 + 0,05) \times 590 = 159 \text{ A}$$

$$I_{c3} = K_n \times I_{нб} = 1,5 \times 159 = 239 \text{ A}$$

в) відстроювання від струму небалансу на шинах НН (10 кВ)

$$I_{нб} = (K_{одн} + \Delta U_B) \times I_{кз} = (0,1 + 0,12) \times 391 = 86 \text{ A}$$

$$I_{c3} = K_{нб} \times I_{нб} = 1,5 \times 86 = 129 \text{ A}$$

Відстроювання від наскрізного струму КЗ буде забезпечене за рахунок гальмування, а струм спрацювання захисту приймаємо по більшій з умов **а** і **в**.

Уставка 129 А – спрацювання захисту.

Визначимо чутливість захисту при КЗ на стороні НН в мінімальному режимі

$$K_{ч} = \frac{I_{кз}^{(2)}}{I_{c3}} = 120/129 = 0,93 < 2$$

Бачимо, що $K_{ч}$ менше нормованого:

					БР 5.6.141.581 ПЗ	Лист
Зм.	Лист	№ докум.	Підпис	Дата		36

$$I_{кз}^{(2)} = \frac{U_{ном}}{2(X_{c.min} + X_{\epsilon} + X_n)} = \frac{230000}{2(18 + 275 + 148)} = 260 \text{ А}$$

$$K_q = \frac{260}{129} = 2$$

Вибір уставок реле ДЗТ.

Струм спрацювання для головної сторони

$$I_{ср.осн} = \frac{I_{сз} K_{сх} \frac{U_{ср.ном}}{U_n}}{K_{тт}} = 7,41 \text{ А}$$

Знаходимо розрахункове число витків для головної сторони

$$W_{ос} = 100 / 7,41 = 13,49 \text{ W}$$

Приймаємо 14 витків, що відповідає фактичному струму спрацювання реле.

$$I_{ср.осн} = 100 / 14 = 7,14 \text{ А}$$

Розрахункові витки для сторони ВН (230кВ):

$$W_{розр} = 14 * 3,60 / 2,68 = 18,8 \text{ W}$$

Приймаємо 19 витків.

Розрахункові витки для сторони 38,5 кВ:

$$W_{розр} = 14 * 3,60 / 3,24 = 15,5 \text{ W}$$

Приймаємо 16 витків.

Уточнений струм спрацювання захисту з урахуванням погрішності вирівнювання витків

$$I_{сз} = K_3 (K_{одн} \times \epsilon + \Delta U_I + \Delta W_{II}) \times I_{кз.мах(K2)}^{(3)} = 134 \text{ А}$$

$$\Delta W_{III} = \frac{W_{IIIрозр} - W_{III}}{W_{IIIрозр}} = 0,01$$

Розрахуємо уточнений струм спрацювання для головної сторони

$$I_{ср.осн} = \frac{I_{сз} K_{сх} \frac{U_{ср.ном}}{U_n}}{K_{тт}} = 7,7 \text{ А}$$

Розрахуємо струм небалансу захисту при КЗ на середній напрузі де перед-

										Лист
										37
Зм.	Лист	№ докум.	Підпис	Дата						

бачене гальмування

$$I_{\text{нб.розр}} = K_3 (K_{\text{одн}} \times \varepsilon + \Delta U_I + \Delta U_{II} + \Delta W_{II}) \times I_{\text{кз.мах}(K1)} = 267 \text{ A}$$

Число витків гальмівної обмотки

$$W_{\text{гальм}} = \frac{K_3 \times I_{\text{нб.розр}} \times W_{II}}{I_{\text{кз.мах}(K1)}} = 15,9 \text{ W}$$

Беремо 20 витків

На реле виставляємо наступні витки

$$W_I = 19\text{в.} \quad W_{II} = 16\text{в.} \quad W_{III} = 14\text{в.} \quad W_{\text{гальм}} = 20\text{в.}$$

					БР 5.6.141.581 ПЗ	Лист
Зм.	Лист	№ докум.	Підпис	Дата		38

4 Охорона праці

4.1 Охорона праці під час виконання електромонтажних робіт у діючих електроустановках

Виконання робіт в діючих електроустановках дозволяється робітникам, які досягли 18 років та пройшли:

- медичний попередній огляд та визнані придатними виконувати електромонтажні роботи в діючих електроустановках та на висоті;
- навчання в закладах освіти для виконання робіт з підвищеною небезпекою (в професійно-технічних училищах, навчально-курсівих комбінатах, центрах підготовки і перепідготовки робітничих кадрів, в організаціях) за затвердженою програмою;
- навчання та перевірку знань з електробезпеки;
- спеціальне навчання та атестацію з питань пожежної безпеки;
- вступний інструктаж у службі охорони праці;
- первинний інструктаж безпосередньо на робочому місці для новоприйнятих чи переведених з одного робочого місця на інше.

Робітники повинні бути проінструктовані щодо розпорядку на робочому місці, порядку переміщення по території об'єкта, про місце відпочинку під час технологічних та обідньої перерв, порядок закінчення роботи.

Допущені керівником до роботи мають виконувати тільки ті роботи, про безпечне виконання яких вони проінструктовані. Електромонтажному персоналу виконувати роботи в діючих електроустановках без зняття напруги зі струмоведучих частин та поблизу від них не дозволяється.

Зона виконання робіт повинна бути відокремлена від діючої частини електроустановки без доступу до струмоведучих частин, що знаходяться під напругою. Огляд діючих електроустановок з метою визначення обсягів робіт для виконання працівники монтажних організацій повинні проводити тільки в супроводі черго-

					БР 5.6.141.581 ПЗ	Лист
Зм.	Лист	№ докум.	Підпис	Дата		39

вого оперативного персоналу або представника експлуатаційної організації, який має V групу з електробезпеки.

Під час виконання робіт в зоні монтажу працівники електромонтажних організацій повинні виконувати всі правила, встановлені експлуатаційним персоналом. Палити дозволяється тільки в спеціально відведених місцях.

Спецодяг, взуття, інструмент та пристосування повинні відповідати вимогам роботи в діючих електроустановках. Працівники монтажно-ремонтної організації повинні ознайомитися з правилами гасіння пожеж на об'єкті:

- знати місце розміщення засобів гасіння пожеж і способи їх використання;
- не захарашувати проходи до засобів гасіння пожеж та зв'язку;
- знати місця розведення багаття для технологічних потреб; ці місця слід узгоджувати з місцевими службами пожежної безпеки, обкопувати їх смугою завширшки 1 м і не залишати вогонь не загашеним.

Для безпосереднього керівництва роботами в діючих електроустановках та контролю за виконанням вимог безпеки наказом начальника електромонтажної організації призначається керівник робіт з числа кваліфікованих робітників (як правило, бригадир), який повинен мати групу з електробезпеки III для роботи в установках до 1000 В і IV - в електроустановках вище 1000 В.

Виконавець робіт повинен постійно здійснювати нагляд за безпечним виконанням робіт та фізичним станом членів бригади; перевіряти ступінь готовності будівельних робіт; слідкувати за безпечним застосуванням машин, механізмів, пристосувань, піротехнічного інструменту, безпечною подачею електричних конструкцій, електротехнічних апаратів та інших пристосувань.

Керівник робіт повинен ознайомити працюючих з технологічними картами на всі види робіт, що підлягають виконанню; здійснити первинний інструктаж, який стосується:

- характеру та безпечних методів виконання робіт (у т.ч. за складних погодних умов);
- порядку проходів до кожного робочого місця;

					БР 5.6.141.581 ПЗ	Лист
Зм.	Лист	№ докум.	Підпис	Дата		40

- наявності небезпечних зон та відкритих каналів і траншей, відкритих про-
різів, отворів у перекриттях та стінах;
 - порядку розвантаження та складування матеріалів, устаткування та кон-
струкцій;
 - місць та порядку підключення зварювальних трансформаторів, трансфор-
маторів безпеки, електрифікованого інструменту, засобів електроосвітлення, ви-
пробувальних апаратів;
 - порядку роботи сумісно з оператором порохових інструментів;
 - порядку і місць установки вантажних лебідок та інших механізмів в мон-
тажній зоні;
 - порядку роботи з гідропідійомників, риштувань, підмостків, драбин;
 - наявність діючих електроустановок та заборонених зон;
 - надання першої допомоги, виклику швидкої медичної допомоги, пожежної
охорони, роботодавця та представника експлуатуючої організації, працівника
служби охорони праці;
- перевірити наявність та термін дії посвідчень з охорони праці, електро- та
пожежобезпеки на право виконання спеціальних видів робіт (зварювання, корис-
тування пороховими інструментами, газозварювання, монтажу кабельної армату-
ри);
- видати наряд-допуск на виконання робіт підвищеної небезпеки з прове-
денням цільового інструктажу та записом у журналі реєстрації інструктажів з пи-
тань охорони праці. Підписи інструкторів та інструктованих в журналі обов'язко-
ві;
- попередити працюючих, що з'єднання та від'єднання від мережі обладнан-
ня, механізмів, інструменту, інвентарних шаф тощо (крім оперативного вмикання
і вимикання комутаційними апаратами) в умовах будівельного майданчика вико-
нуються службою експлуатації власника електромережі, якщо не існує іншої пи-
сьмової домовленості з власником.

Електромонтажнику необхідно отримати перевірені засоби індивідуального

					БР 5.6.141.581 ПЗ	Лист
						41
Зм.	Лист	№ докум.	Підпис	Дата		

захисту (захисну каску з підшоломником, запобіжний пояс для виконання робіт на висоті, окуляри захисні, рукавиці, респіратори, спецодяг згідно з існуючими нормами та колективною угодою); інструмент індивідуальний (плоскогубці комбіновані з діелектричним покриттям ручок, ніж монтерський, метр складальний або рулетку, молоток слюсарний сталевий, викрутку з діелектричною ручкою); інструмент бригадний (кліщі універсальні, кліщі ручні, омметр, прилад для фазування).

Приступати до роботи бригада має право тільки після виконання процедури допуску у відповідності з Правилами безпечної експлуатації електроустановок споживачів.

Допускати бригаду до роботи наступного дня слід після перевірки допускачем та керівником робіт місця роботи та виконання заходів у відповідності з нарядом-допуском і оформлення відповідних записів в ньому (дати і часу початку робіт).

Під час виконання робіт на силових багатопанельних щитах слід знімати напругу не тільки з панелі, на якій виконуються роботи, а також із сусідніх (зліва та справа), а якщо це неможливо, то зняти напругу з усього щита. Для запобігання випадковому попаданню робітників під напругу на панелі, що залишається під напругою, остання повинна бути відгороджена. Переставляти чи приймати плакати і тимчасові огорожі та заходити на територію відгороджених ділянок електро-монтажному персоналу забороняється.

Не дозволяється виконувати роботи на діючих електролініях під напругою, а також на дво- чи багатоланцюгових, якщо одна з них знаходиться під напругою. Дозволяється виконувати роботи тільки на вимкнутих лініях та на тих, що будуються поряд з діючими і не перебувають під наведеною напругою. Виконувати роботи в охоронній зоні повітряної лінії електропередачі (ПЛ), а також за її межами, але в межах зони впливу діючої лінії можна тільки під керівництвом відповідального за безпечне виконання робіт та за наявності письмового дозволу власника лінії електропередачі і наряду-допуску. Працювати на кінцевих опорах ПЛ, що

					БР 5.6.141.581 ПЗ	Лист
Зм.	Лист	№ докум.	Підпис	Дата		42

розміщені на території відкритого розподільного устаткування електростанцій і підстанцій, дозволяється тільки за нарядом-допуском і під наглядом експлуатаційного персоналу електростанції. Виконувати роботи з реконструкції діючих ліній електропередачі дозволяється за нарядом-допуском експлуатаційної організації тільки після їх відключення та заземлення ділянки реконструкції з обох боків.

Виконувати роботи на перетині з діючою лінією електропередачі дозволяється без її відключення тільки в тих випадках, коли проводи лінії, що монтується, проходять під проводами діючої лінії. Слід вжити заходів щодо неможливості торкання проводів діючої лінії проводами, які монтуються. Якщо лінія, яка монтується, проходить над проводами діючої лінії, остання повинна бути відключена та заземлена з обох боків прогону, який перетинає місце монтажу. Оформлення наряду-допуску в обох випадках обов'язкове.

Переміщення механізмів і машин під проводами діючих ПЛ дозволяється за умов дотримання відстаней до струмоведучих частин в транспортному положенні:

Напруга, кВ	Допустима відстань, м
До 1,0	1,0
3-35	1,0
110	1,5
150	2,0
220	2,5

Переміщення механізмів і машин по відкритих розподільних установках слід виконувати під наглядом оперативного працівника з групою електробезпеки ІV.

Складати матеріали та устаткування в охоронній зоні та під проводами діючої ПЛ не дозволяється. Не дозволяється виконувати роботи і перебувати під час грози поряд з опорами діючої ПЛ чи ПЛ, що будується. Приєднання змонтованих електроустановок (щити, шафи, кабелі, окремі апарати, ПЛ) до діючих електроустановок повинен виконувати експлуатаційний персонал.

Висновки

В ході виконання кваліфікаційної роботи бакалавра були описані і вирішені поставлені задачі.

В розділі “Розрахунок електричної мережі” знайдені потоки потужності мережі при нормальних режимах роботи, втрати потужності в елементах мережі, визначені величини напруги в точках мережі з урахуванням поперечних складових.

В розділі “Розрахунок електричної частини станцій і підстанцій” запропонована схема з’єднань, що враховує можливість розширення, яка забезпечує надійність електропостачання в нормальному і аварійному режимах роботи та допускає можливість виконання ремонтних і експлуатаційних робіт на окремих елементах системи.

Вибрано основне обладнання підстанцій: вимикачі, роз’єднувачі, вимірювальні трансформатори струму та напруги, вказаний необхідний мінімальний набір вимірювальних приладів для встановлення на підстанціях.

В розділі “Розрахунок релейного захисту” проведені розрахунки релейного захисту трансформатора: максимальний струмовий захист трансформатора, комбінована відсічка по струму і напрузі.

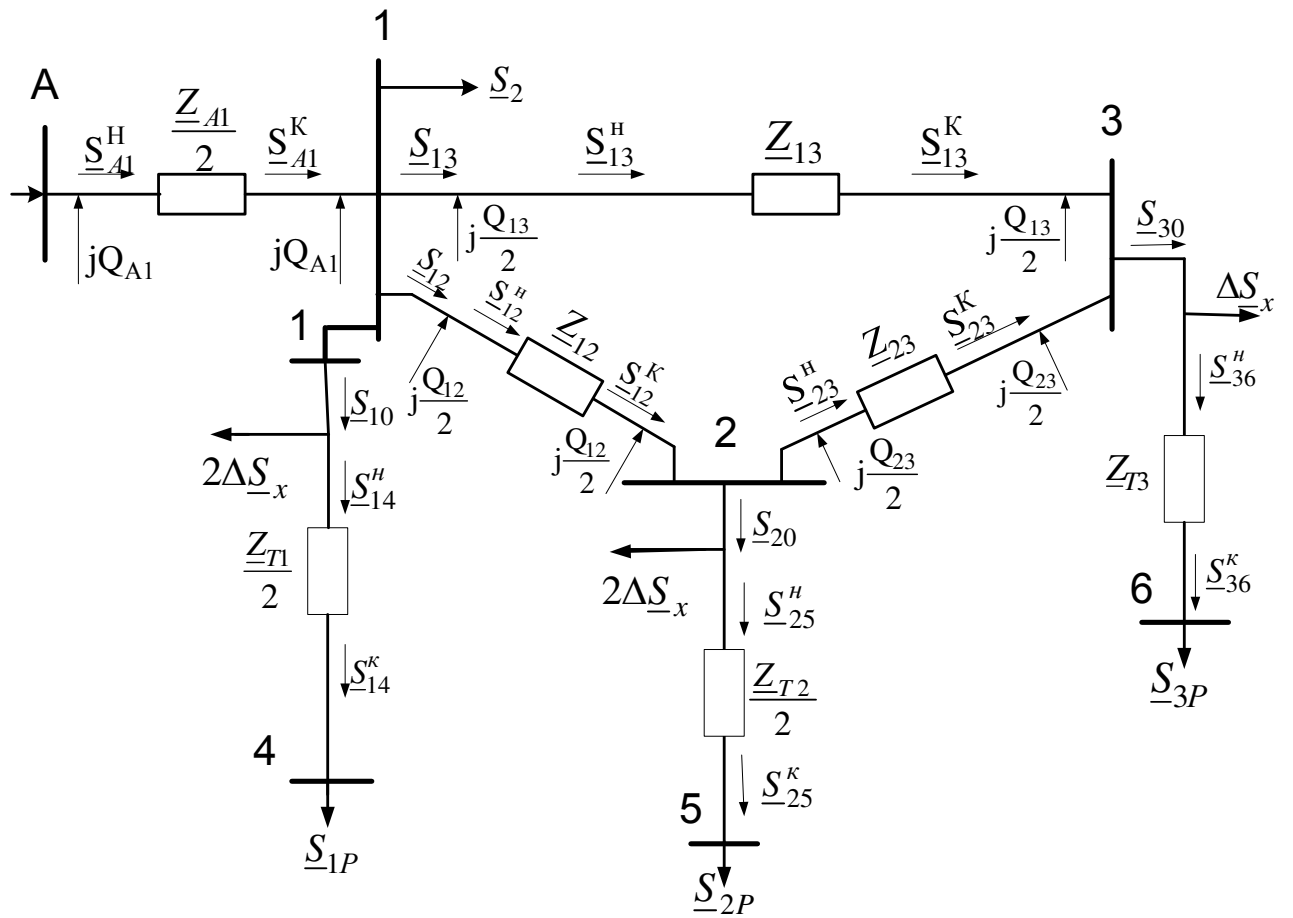
					БР 5.6.141.581 ПЗ	Лист
Зм.	Лист	№ докум.	Підпис	Дата		44

Список використаної літератури

1. Сегеда М.С. Електричні мережі та системи: підручник. – Львів: Львівська політехніка, 2009. - 488 с.
2. Романюк Ю.Ф. Електричні системи та мережі: навч. посіб. – К.: Знання, 2007. - 292 с.
3. Лежнюк П.Д., Лагутін В.М., Тептя В.В. Проектування електричної частини електричних станцій: навч. посіб. – Вінниця: ВНТУ, 2009. – 280 с.
4. Бардик Є.І., Лукаш М.П. Електрична частина електростанцій та підстанцій. Основне електрообладнання: навч. посіб. – К.: НТУУ «КПІ», 2011.
5. Василега П.О. Електропостачання: підручник. – Суми: СумДУ, 2019. – 521 с.
6. Рудницький В.Г. Внутрішньозаводське електропостачання. Курсове проектування: навч. посіб. – Суми: Університетська книга, 2006. – 163 с.
7. Рудницький В.Г. Внутрішньоцехове електропостачання. Курсове проектування: навч. посіб. – Суми: Університетська книга, 2007. – 280 с.
8. Релейний захист і автоматика в системах електропостачання / П.П. Говоров та ін.: навч. посіб. – К.: ІЗМН, 1996. – 288 с.
9. Жидецький В.Ц. Основи охорони праці: підручник. – К.: Знання, 2010. – 375 с.

					БР 5.6.141.581 ПЗ	Лист
Зм.	Лист	№ докум.	Підпис	Дата		45

Додаток 1 – Схема заміщення мережі



Додаток 2 – Потужності на ділянках мережі

\underline{S}_{14}^K	20+j20
\underline{S}_{14}^H	20,084+j21,835
ΔS_{x14}	0,027+j0,175
\underline{S}_{10}	20,138+j22,185
\underline{S}_{25}^K	8+j4
\underline{S}_{25}^H	8,048+j4,729
ΔS_{x25}	0,0115+j0,05
\underline{S}_{20}	8,071+j4,829
\underline{S}_{36}^K	40+j55
\underline{S}_{36}^H	40,166+j59,21
ΔS_{x36}	0,059+j0,378
\underline{S}_{30}	40,284+j59,966
\underline{S}_{12}	23,03+j29,149
\underline{S}_{13}	25,325+j35,646
\underline{S}_{23}	14,959+j24,32
\underline{S}_{23}^K	14,959+j23,988
\underline{S}_{23}^H	15,379+j25,078
\underline{S}_{12}^K	23,45+j29,242
\underline{S}_{12}^H	24,188+j31,158
\underline{S}_{13}^K	25,325+j35,147
\underline{S}_{13}^H	26,804+j38,988
\underline{S}_{v1}	91,13+j101,5
\underline{S}_{v2}	23,45+j29,575

Додаток 3 – Напруги у вузлах мережі

Вузол	Значення напруги, кВ
U_1	116,604
U_2	110,884
U_3	106,203
U_4	10,534
U_5	11,113
U_6	10,437