

МІНІСТЕРСТВО ОСВІТИ І НАУКИ УКРАЇНИ  
СУМСЬКИЙ ДЕРЖАВНИЙ УНІВЕРСИТЕТ  
КАФЕДРА ЕЛЕКТРОЕНЕРГЕТИКИ

**КВАЛІФІКАЦІЙНА РОБОТА БАКАЛАВРА**

на тему:

«Розрахунок параметрів високовольтних електричних мереж та засобів блискавкозахисту»

Спеціальність 141 «Електроенергетика, електротехніка та електромеханіка»

Виконав

студент гр. ЕТдн-72Гл

\_\_\_\_\_ В.М. Хутренко

Керівник

к.ф.-м.н., доцент

\_\_\_\_\_ М.В. Петровський

Суми 2021

## РЕФЕРАТ

с. 70, рис. 15, табл. 20.

Бібліографічний опис: Хутренко В.М. Розрахунок параметрів високовольтних електричних мереж та засобів блискавкозахисту [Текст]: робота на здобуття кваліфікаційного ступеня бакалавр; зі спеціальності 6.141 «Електроенергетика, електротехніка та електромеханіка» / В.М. Хутренко; керівник М.В. Петровський. – Суми: СумДУ, 2021. – 70 с.

Ключові слова:

трансформатор, лінія електропередавання, напруга, струм, вимикач;

трансформатор, линия электропередачи, напряжение, ток, выключатель;

transformer, power line, voltage, current, circuit breaker.

Об'єкт дослідження: електрична мережа високої напруги.

Короткий огляд.

Зроблений розрахунок нормального та післяаварійного режимів роботи замкнутої електричної мережі. Обрана напруга мережі, перерізи проводів ліній електропередач, а також типи трансформаторів на підстанціях. Для обраної підстанції проведена перевірка правильності вибору номінальної потужності встановлених трансформаторів. Здійснений вибір високовольтних апаратів розподільчого пристрою, вимірювальних трансформаторів струму й напруги. Для трансформаторів підстанції виконаний розрахунок релейного захисту: поздовжнього диференційного струмового захисту та максимального струмового захисту з комбінованим пуском по напрузі. Проведений розрахунок блискавкозахисту понижувальної підстанції, що виконаний у вигляді стрижневих блискавковідводів.

					БР 5.6.141.626 ПЗ	Лист
Зм.	Лист	№ докум.	Підпис	Дата		3

## ЗМІСТ

ВСТУП .....	6
1 РОЗРАХУНОК РЕЖИМІВ РОБОТИ ЕЛЕКТРИЧНОЇ МЕРЕЖІ .....	8
1.1 Вихідні дані для виконання бакалаврської роботи .....	8
1.2 Визначення напруги мережі та вибір типу проводів повітряної лінії .....	9
1.3 Вибір потужності трансформаторів .....	11
1.4 Визначення параметрів схеми заміщення .....	13
1.5 Розрахунки замкненої мережі .....	15
1.6 Розрахунок режиму розімкненої мережі .....	16
1.7 Розрахунок післяаварійного режиму .....	22
2 РОЗРАХУНОК ЕЛЕКТРИЧНОЇ ЧАСТИНИ ПІДСТАНЦІЇ .....	27
2.1 Вибір силових трансформаторів та їх перевірка за графіком навантаження .....	27
2.2 Розрахунок струмів короткого замикання .....	29
2.3 Вибір захисної та комутаційної апаратури .....	32
2.4 Вибір збірних шин .....	35
2.5 Вибір вимірювальних трансформаторів струму та напруги .....	38
2.6 Обґрунтування схеми електричних з'єднань підстанції .....	44
2.7 Вибір трансформаторів власних потреб .....	46
2.8 Компонування розподільних пристроїв на боці 110 кВ .....	48

					<b>БР 5.6.141.626 ПЗ</b>			
Зм.	Арк.	№ докум.	Підпис	Дата				
Розробив	Хутренко				Розрахунок параметрів високовольтних електричних мереж та засобів блискавкозахисту. Пояснювальна записка.	Літ.	Лист	Листів
Керівник	Петровський					4	70	
Консульт.					СумДУ, ЕТдн-72Гл			
Н.контроль								
Завтвер.	Лебединський							

2.9 Компонування розподільних пристроїв на боці 10кВ .....	48
3 РОЗРАХУНОК РЕЛЕЙНОГО ЗАХИСТУ ТРАНСФОРМАТОРА .....	50
3.1 Визначення параметрів, необхідних для розрахунку захистів трансформатора.....	50
3.2 Розрахунок поздовжнього диференціального струмового захисту .....	51
3.3 Вибір уставок реле типу ДЗТ-11 .....	54
3.4 Розрахунок максимального струмового захисту .....	59
4. РОЗРАХУНОК ЗОН ЗАХИСТУ СТРИЖНЕВИХ БЛИСКАВКОВІДВОДІВ ВРП.....	62
ВИСНОВКИ.....	68
СПИСОК ЛІТЕРАТУРИ.....	69

## ВСТУП

В умовах безперервного розвитку промисловості України з'являється усе більше і більше нових підприємств, які вносять вклад у збільшення енергоспоживання. Слід також зауважити, що зі збільшенням числа енергоспоживаючих об'єктів, розширюється щільність географічного розташування споживачів електричної енергії. У зв'язку із цим з'являється потреба в розширенні існуючих мереж і в створенні нових.

Зростаюча кількість енергоспоживаючих об'єктів веде до збільшення потужностей, які передаються по електричних мережах. Одним із найголовніших завдань сьогодні є економічне використання існуючого електричного обладнання й розробка нового з поліпшеними параметрами.

Виконання бакалаврської роботи необхідно з метою:

– придбання досвіду аналізу отриманих результатів, формування висновків і публічного захисту виконаної роботи;

– формування навичок використання отриманих знань, під час розв'язання конкретних практичних і науково-технічних задач;

– придбання досвіду виконання технічної документації пояснювальної записки й креслень відповідно до умов діючих стандартів;

– систематизації, закріплення й поглиблення теоретичних і практичних знань по загальнотехнічних і спеціальних дисциплінах за напрямком професійної підготовки.

У процесі виконання бакалаврської роботи необхідно вирішити такі задачі:

1. За заданими навантаженнями і довжинами ліній вибрати напругу мережі.  
2. За напругами мережі й навантаженнями вибрати тип проводів повітряних ліній.

3. За напругами мережі й навантаженнями вибрати трансформатори.

4. Визначити питомі параметри ЛЕП і каталожні дані трансформаторів.  
Виконати розрахунки параметрів схеми заміщення лінії й трансформаторів.  
Визначити приведені до сторони ВН навантаження трансформаторів (з урахуванням втрат в обмотках трансформаторів).

					БР 5.6.141.626 ПЗ	Лист
						6
Зм.	Лист	№ докум.	Підпис	Дата		

5. Скласти розрахункову схему заміщення мережі й визначити розрахункові навантаження вузлів мережі (з урахуванням втрат у гілці намагнічування трансформаторів і реактивної потужності, яка генерується лініями).

6. Виконати розрахунки нормального режиму замкненої мережі (усі лінії включені в роботу) для двох випадків: режим максимального навантаження (задані) і режим мінімального навантаження (прийняти рівною 50% від заданої). Визначити напруги у вузлах мережі, втрати напруги й втрати потужності в мережі. Виконати аналіз отриманих результатів.

7. При необхідності запропонувати способи регулювання напруги у вузлах навантаження.

8. Для обраної підстанції, яка входить до складу розглянутої мережі, виконати перевірку вибору потужності силових трансформаторів, установлених на підстанції.

9. Розрахувати струми короткого замикання для забезпечення захисту підстанції.

10. Вибрати за умовами роботи високовольтні апарати розподільних пристроїв підстанції й перевірити їх на можливість спрацювання в умовах короткого замикання.

11. Виконати розрахунки релейного захисту високовольтної повітряної лінії, побудувати карту селективності.

12. Провести розрахунок блискавкозахисту захисного ВРП.

13. Зробити висновки про результати виконаних розрахунків.

					БР 5.6.141.626 ПЗ	Лист
Зм.	Лист	№ докум.	Підпис	Дата		7

# 1 РОЗРАХУНОК РЕЖИМІВ РОБОТИ ЕЛЕКТРИЧНОЇ МЕРЕЖІ

## 1.1 Вихідні дані для виконання бакалаврської роботи

Згідно з отриманим завданням, необхідно розрахувати електричну мережу, однолінійна електрична схема якої наведена на рис. 1.1.

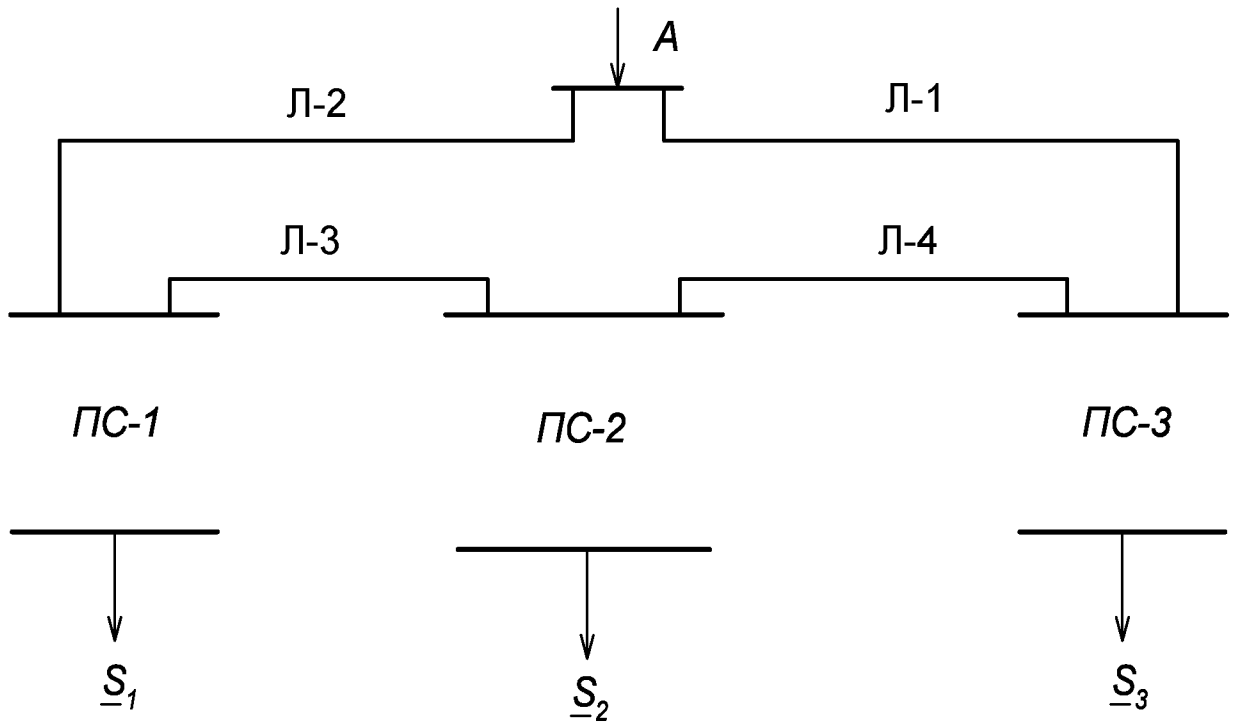


Рисунок 1.1 – Вихідна однолінійна електрична схема з'єднань заданої електричної мережі

Довжини ліній і потужності навантажень електричної мережі наведені в таблиці 1.1.

Таблиця 1.1 – Вихідні дані електричної мережі

Довжина ПЛ, км				Потужності навантажень, МВА		
Л-1	Л-2	Л-3	Л-4	S-1	S-2	S-3
40	40	30	30	$\frac{50+j30}{II}$	$\frac{10+j10}{I}$	$\frac{50+j45}{III}$

## 1.2 Визначення напруги мережі та вибір типу проводів повітряної лінії

### 1. Визначаємо потужності в окремих лініях

$$\underline{S}_{A1} = \frac{\underline{S}_1 \cdot (l_3 + l_4 + l_1) + \underline{S}_2 \cdot (l_4 + l_1) + \underline{S}_3 \cdot l_1}{l_2 + l_3 + l_4 + l_1} =$$
$$= \frac{(50 + j30) \cdot 100 + (10 + j10) \cdot 70 + (50 + j45) \cdot 40}{140} = 55 + j39,29 \text{ МВА.}$$

$$\underline{S}_{A3} = \frac{\underline{S}_3 \cdot (l_3 + l_4 + l_2) + \underline{S}_2 \cdot (l_3 + l_2) + \underline{S}_1 \cdot l_2}{l_2 + l_3 + l_4 + l_1} =$$
$$= \frac{(50 + j45) \cdot 100 + (10 + j10) \cdot 70 + (50 + j30) \cdot 40}{140} = 55 + j45,71 \text{ МВА,}$$

$$\underline{S}_{12} = \underline{S}_{A1} - \underline{S}_1 = (55 + j39,29) - (50 + j30) = 5 + j9,29 \text{ МВА.}$$

$$\underline{S}_{23} = \underline{S}_{A3} - \underline{S}_3 = (55 + j45,71) - (50 + j45) = 5 + j0,71 \text{ МВА.}$$

2. Виходячи з довжин ліній і величини переданої по них потужності, орієнтовно визначимо напруги окремих ліній по емпіричній формулі Ілларіонова:

$$U_n = \frac{1000}{\sqrt{\frac{500}{L} + \frac{2500}{P_n}}},$$

де  $L$  – довжина лінії, км;

$P_n$  – передана по лінії потужність (на один ланцюг), МВт.

$$U_{A1} = \frac{1000}{\sqrt{\frac{500}{40} + \frac{2500}{55}}} = 131,4 \text{ кВ.}$$

$$U_{12} = \frac{1000}{\sqrt{\frac{500}{30} + \frac{2500}{5}}} = 44 \text{ кВ.}$$

$$U_{23} = \frac{1000}{\sqrt{\frac{500}{30} + \frac{2500}{5}}} = 44 \text{ кВ.}$$

$$U_{A3} = \frac{1000}{\sqrt{\frac{500}{40} + \frac{2500}{55}}} = 131,4 \text{ кВ.}$$

									Лист
									9
Зм.	Лист	№ докум.	Підпис	Дата	БР 5.6.141.626 ПЗ				



3. Оскільки для всіх ліній кільцевої мережі бажано мати однакову напругу, то приймаємо напругу  $U_H = 110$  кВ.

Для того, щоб забезпечити виконання умови припустимого спадання напруги на самому віддаленому споживачеві електроенергії, приймаємо напругу на джерелі живлення на 10% перевищуючу номінальну напругу мережі:  $U_A = 121$  кВ.

4. У якості проводів для всіх ліній приймаємо сталюалюмінієві проводи марки АС.

5. Визначаємо довгостроково припустимі струми в лініях для нормального робочого режиму:

$$I_{A1} = \frac{S_{A1} \cdot 10^3}{\sqrt{3} \cdot U_H} = \frac{\sqrt{55^2 + 39,29^2} \cdot 10^3}{\sqrt{3} \cdot 110} = 354,77 \text{ А.}$$

$$I_{12} = \frac{S_{12} \cdot 10^3}{\sqrt{3} \cdot U_H} = \frac{\sqrt{5^2 + 9,29^2} \cdot 10^3}{\sqrt{3} \cdot 110} = 55,37 \text{ А.}$$

$$I_{23} = \frac{S_{23} \cdot 10^3}{\sqrt{3} \cdot U_H} = \frac{\sqrt{5^2 + 0,71^2} \cdot 10^3}{\sqrt{3} \cdot 110} = 26,51 \text{ А.}$$

$$I_{A3} = \frac{S_{A3} \cdot 10^3}{\sqrt{3} \cdot U_H} = \frac{\sqrt{55^2 + 45,71^2} \cdot 10^3}{\sqrt{3} \cdot 110} = 375,36 \text{ А.}$$

6. Користуючись довідковими даними (табл. 1.2, Л-2), у відповідності із шкалою стандартних перерізів, а також з урахуванням можливого перевантаження ліній при роботі в аварійному режимі, вибираємо тип проводу для кожної лінії:

для лінії Л-1: АС-150/24;

для лінії Л-2: АС-150/24;

для лінії Л-3: АС-150/24;

для лінії Л-4: АС-150/24.

7. Перевіряємо обрані проводи в лініях за умовою корони.

Згідно Правил, мінімально припустимий переріз по короні для ліній напругою 110 кВ становить 70 мм<sup>2</sup>.

Таким чином, для кожної з ліній ця умова виконана.

					БР 5.6.141.626 ПЗ	Лист
Зм.	Лист	№ докум.	Підпис	Дата		10

8. Характеристики проводів повітряної лінії наведені в табл. 1.2.

Таблиця 1.2 – Каталожні дані проводів повітряної лінії

Параметри	Марка проводу
	АС-150/24
<i>Каталожні дані</i>	
Переріз проводу, мм <sup>2</sup>	150/24
Довгостроково припустимий струм, А	450
<i>Розрахункові дані</i>	
Питомий активний опір лінії при температурі +20°C, $r_0$ (Ом/км)	0,198
Питомий реактивний опір, $x_0$ (Ом/км)	0,42
Питома ємнісна провідність лінії, $b_0 \cdot 10^{-6}$ (См/км)	2,7

### 1.3 Вибір потужності трансформаторів

1. На підстанції ПС-1, зважаючи на те, що її споживачі відносяться до II категорії надійності електропостачання, приймаємо установку 2 двохобмоткових трансформатори з напругою на високій стороні 110 кВ.

Розрахункова потужність кожного трансформатора:

$$S_{T1} \geq \frac{S_1}{1,4} = \frac{\sqrt{50^2 + 30^2}}{1,4} = 41,65 \text{ МВА.}$$

По табл. 1.4.2 [2] вибираємо масляні трансформатори загального призначення типу ТРДЦН-63000/110.

2. Коефіцієнт завантаження трансформаторів у нормальному режимі:

$$k_{з1} = \frac{S_{макс}}{2 \cdot S_T} = \frac{\sqrt{50^2 + 30^2}}{2 \cdot 63} = 0,46;$$

у післяаварійному режимі

$$k_{ав1} = \frac{S_{макс}}{S_T} = \frac{\sqrt{50^2 + 30^2}}{63} = 0,93 < 1,4.$$

Умови виконуються.

					БР 5.6.141.626 ПЗ	Лист
Зм.	Лист	№ докум.	Підпис	Дата		11

3. На підстанції ПС-2, зважаючи на те, що її споживачі відносяться до I категорії надійності електропостачання, приймаємо установку 2 двохобмоткових трансформаторів з напругою на високій стороні 110 кВ.

Розрахункова потужність кожного трансформатора:

$$S_{T2} \geq \frac{S_2}{1,4} = \frac{\sqrt{10^2 + 10^2}}{1,4} = 10,1 \text{ МВА.}$$

По табл. 1.4.3 [2] вибираємо масляні трансформатори загального призначення типу ТДН-16000/110.

4. Коефіцієнт завантаження трансформаторів у нормальному режимі:

$$k_{32} = \frac{S_{\text{макс}}}{2 \cdot S_T} = \frac{\sqrt{10^2 + 10^2}}{2 \cdot 16} = 0,44;$$

у післяаварійному режимі

$$k_{ав2} = \frac{S_{\text{макс}}}{S_T} = \frac{\sqrt{10^2 + 10^2}}{16} = 0,88 < 1,4.$$

Умови виконуються.

5. Для підстанції ПС-3 з напругою на високій стороні 110 кВ, яка має навантаження  $\underline{S}_3 = 50 + j45 \text{ МВА}$ , зважаючи на те, що її споживачі відносяться до III категорії надійності електропостачання, вибираємо трансформатор потужністю:

$$S_{T3} \geq \underline{S}_3 = \sqrt{50^2 + 45^2} = 67,27 \text{ МВА.}$$

По табл. 1.4.2 [2] вибираємо трансформатор загального призначення типу ТДЦ-80000/110.

6. Коефіцієнт завантаження трансформаторів у нормальному режимі:

$$k_{33} = \frac{S_{\text{макс}}}{S_T} = \frac{\sqrt{50^2 + 45^2}}{80} = 0,84.$$

Умови виконуються.

					БР 5.6.141.626 ПЗ	Лист
Зм.	Лист	№ докум.	Підпис	Дата		12

Таблиця 1.3 – Каталогні дані трансформаторів мережі

Параметри	Тип трансформатору		
	ТРДЦН- 63000/110	ТДН- 16000/110	ТДЦ- 80000/110
Номинальна потужність, $S_{ном}$ (МВ·А)	63	16	80
Номинальні напруги обмоток, кВ			
вищої напруги, $U_{ном.вн}$	115	115	121
нижчої напруги, $U_{ном.нн}$	10,5	11	10,5
Втрати, кВт			
холостого ходу, $\Delta P_x$	59	19	70
короткого замикання, $\Delta P_k$	260	85	310
Напруга короткого замикання між обмотками, % від $U_{ном}$			
вищої - нижчої напруг, $U_{к.в-н}$	10,5	10,5	10,5
Струм холостого ходу, $I_x$ (% від $I_{ном}$ )	0,6	0,7	0,6
Активний опір обмоток, $R_T$ (Ом)	0,87	4,38	0,71
Реактивний опір обмоток, $X_T$ (Ом)	22	86,7	19,2
Втрати потужності в обмотках, $\Delta q_x$ (кВАр)	410	112	480

## 1.4 Визначення параметрів схеми заміщення

1. Для заданої схеми мережі складаємо схему заміщення рис. 1.2.
2. Розраховуємо параметри схеми заміщення ліній (рис. 1.2).

Лінія Л-1:

$$R_{A3} = r_0 l_{A3} = 0,198 \cdot 40 = 7,92 \text{ Ом};$$

$$X_{A3} = x_0 l_{A3} = 0,42 \cdot 40 = 16,8 \text{ Ом};$$

$$\frac{Q_{CA3}}{2} = \frac{U_H^2 b_0 l_{A3}}{2} = \frac{110^2 \cdot 2,7 \cdot 10^{-6} \cdot 40}{2} = 0,65 \text{ МВАр.}$$

Лінія Л-2:

$$R_{A1} = r_0 l_{A1} = 0,198 \cdot 40 = 7,92 \text{ Ом};$$

$$X_{A1} = x_0 l_{A1} = 0,42 \cdot 40 = 16,8 \text{ Ом};$$

$$\frac{Q_{CA1}}{2} = \frac{U_H^2 b_0 l_{A1}}{2} = \frac{110^2 \cdot 2,7 \cdot 10^{-6} \cdot 40}{2} = 0,65 \text{ МВАр.}$$

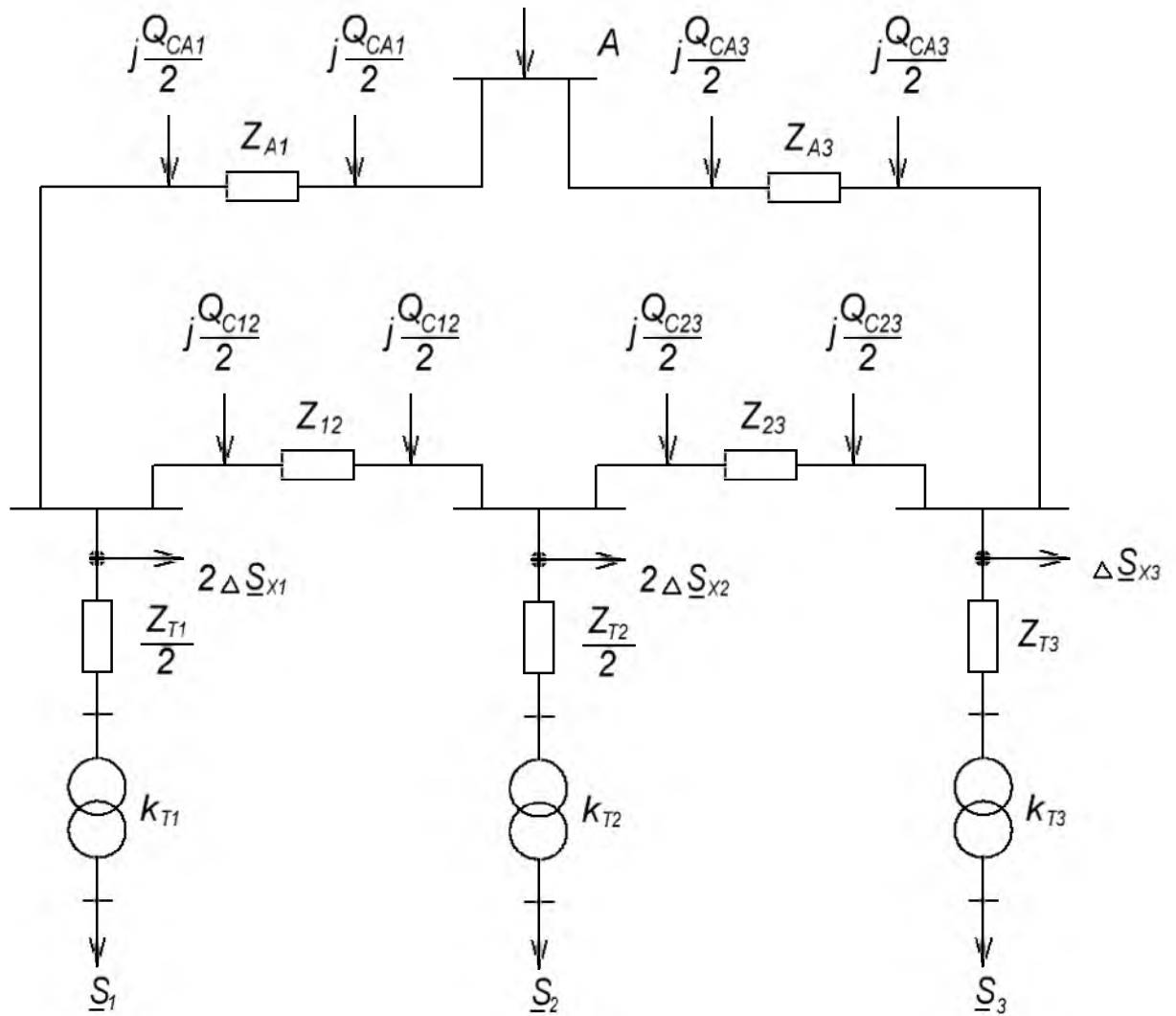


Рисунок 1.2 – Схема заміщення замкненої мережі

Лінія Л-3:

$$R_{12} = r_0 l_{12} = 0,198 \cdot 30 = 5,94 \text{ Ом};$$

$$X_{12} = x_0 l_{12} = 0,42 \cdot 30 = 12,6 \text{ Ом};$$

$$\frac{Q_{C12}}{2} = \frac{U_H^2 b_0 l_{12}}{2} = \frac{110^2 \cdot 2,7 \cdot 10^{-6} \cdot 30}{2} = 0,49 \text{ МВАр.}$$

Лінія Л-4:

$$R_{23} = r_0 l_{23} = 0,198 \cdot 30 = 5,94 \text{ Ом};$$

$$X_{23} = x_0 l_{23} = 0,42 \cdot 30 = 12,6 \text{ Ом};$$

$$\frac{Q_{C23}}{2} = \frac{U_H^2 b_0 l_{23}}{2} = \frac{110^2 \cdot 2,7 \cdot 10^{-6} \cdot 30}{2} = 0,49 \text{ МВАр.}$$

3. Параметри схеми заміщення трансформаторів наведені в табл. 1.2.

### 1.5 Розрахунки замкненої мережі

1. Оскільки задана схема містить лінії одної номінальної напруги – 110 кВ, то розрахункова схема містить гілки з опорами цих ліній і вузли з наведеними навантаженнями.

Складаємо розрахункову схему мережі:

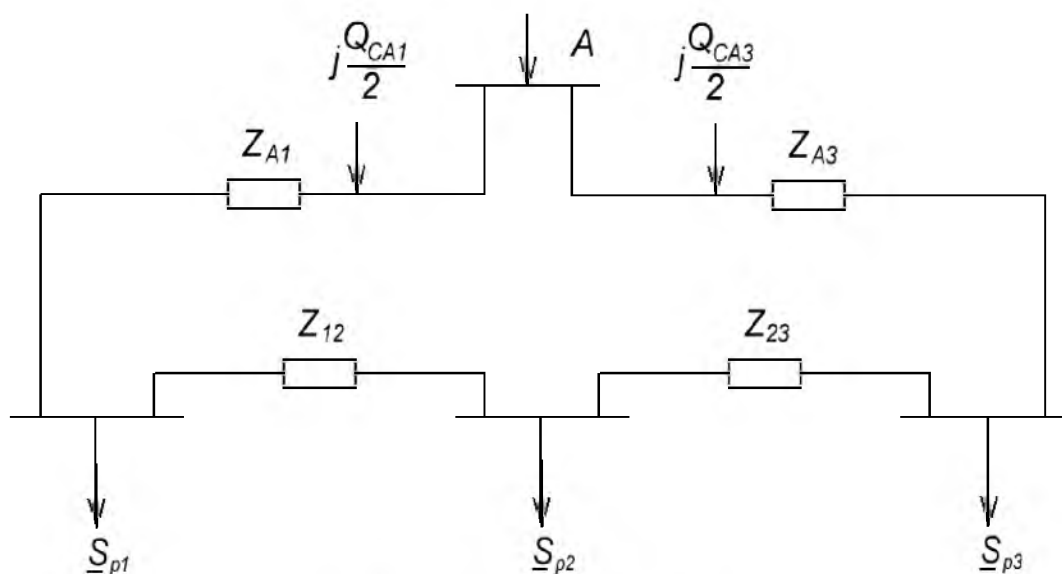


Рисунок 1.3 – Розрахункова схема замкненої мережі

2. Приведені до сторони ВН навантаження визначаємо як суму потужностей, заданих на шинах НН, втрат в обмотках, гілках намагнічування трансформаторів мінус зарядні потужності ліній, приєднаних до підстанцій.

$$\underline{S}_p = (P_{нагр} + \Delta P_{xx} + \frac{(S_{нагр})^2}{U_{ном}^2} \cdot R_T) + j(Q_{нагр} + \Delta Q_{xx} + \frac{(S_{нагр})^2}{U_{ном}^2} \cdot X_T - \Sigma \Delta Q_c).$$

3. Визначаємо розрахункове навантаження:

а) приведені до сторони ВН трансформаторної підстанції Т-1:

$$\underline{S}_{p1} = (P_{нагр1} + \frac{(S_{нагр1})^2}{U_{ном}^2} \cdot R_{T1} + 2\Delta P_{x1}) + j(Q_{нагр1} + \frac{(S_{нагр1})^2}{U_{ном}^2} \cdot \frac{X_{T1}}{2} + 2\Delta Q_{x1} - \frac{Q_{C12}}{2} - \frac{Q_{CA1}}{2});$$

$$\underline{S}_{p1} = \left( 50 + \frac{50^2 + 30^2}{110^2} \cdot \frac{0,87}{2} + 2 \cdot 0,059 \right) + j \left( 30 + \frac{50^2 + 30^2}{110^2} \cdot \frac{22}{2} + 2 \cdot 0,41 - 0,49 - 0,65 \right) = 50,24 + j32,77 \text{ МВА.}$$

б) приведенне до сторони ВН трансформаторної підстанції Т-2:

$$\begin{aligned} \underline{S}_{p2} &= (P_{нагр2} + \frac{(S_{нагр2})^2}{U_{ном}^2} \cdot \frac{R_{T2}}{2} + 2\Delta P_{x2}) + \\ &+ j(Q_{нагр2} + \frac{(S_{нагр2})^2}{U_{ном}^2} \cdot \frac{X_{T2}}{2} + 2\Delta Q_{x2}) - \frac{jQ_{C12}}{2} - \frac{jQ_{C23}}{2}; \\ \underline{S}_{p2} &= \left( 10 + \frac{10^2 + 10^2}{110^2} \cdot \frac{4,38}{2} + 2 \cdot 0,019 \right) + \\ &j \left( 10 + \frac{10^2 + 10^2}{110^2} \cdot \frac{86,7}{2} + 2 \cdot 0,112 - 0,49 - 0,49 \right) = 10,07 + j9,96 \text{ МВА.} \end{aligned}$$

в) приведенне до сторони ВН трансформаторної підстанції Т-3:

$$\begin{aligned} \underline{S}_{p3} &= (P_{нагр3} + \frac{P_{нагр3}^2 + Q_{нагр3}^2}{U_{ном}^2} \cdot R_{T3} + \Delta P_{x3}) + \\ &+ j(Q_{нагр3} + \frac{P_{нагр3}^2 + Q_{нагр3}^2}{U_{ном}^2} \cdot X_{T3} + \Delta Q_{x3} - jQ_{CA3} - jQ_{C23}); \\ \underline{S}_{p3} &= \left( 50 + \frac{50^2 + 45^2}{110^2} \cdot 0,71 + 0,310 \right) + \\ &+ j \left( 45 + \frac{50^2 + 45^2}{110^2} \cdot 19,2 + 0,48 - 0,65 - 0,49 \right) = 50,34 + j51,52 \text{ МВА.} \end{aligned}$$

Тепер необхідно перейти до розрахунків розімкненої частини мережі.

### 1.6 Розрахунок режиму розімкненої мережі

Для визначення в замкненій частині мережі розподілу потужностей можна її умовно розділити у вузлі А і представити у вигляді лінії із двостороннім живленням (рис. 1.4).

					БР 5.6.141.626 ПЗ	Лист
Зм.	Лист	№ докум.	Підпис	Дата		16

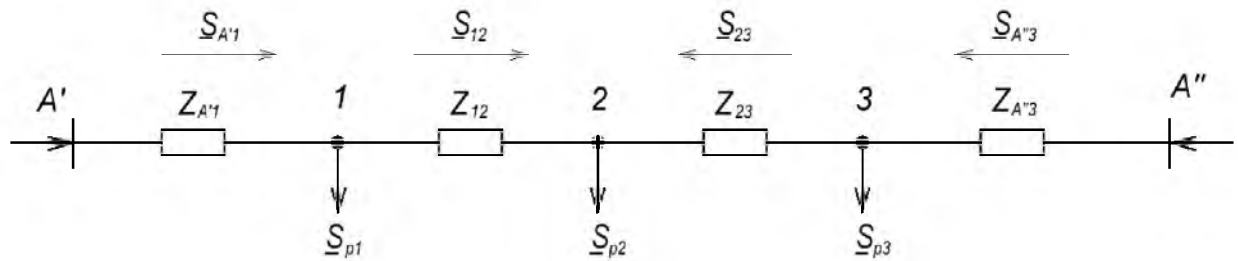


Рисунок 1.4 – Розрахункова схема розімкненої частини мережі

Знаходимо потужності в лініях, враховуючи, що замкнена мережа однорідна:

$$\begin{aligned} \underline{S}_{A'1} &= \frac{\underline{S}_{p1} \cdot (l_3 + l_4 + l_1) + \underline{S}_{p2} \cdot (l_4 + l_1) + \underline{S}_{p3} \cdot l_1}{l_2 + l_3 + l_4 + l_1} = \\ &= \frac{(50,24 + j32,77) \cdot 100 + (10,07 + j9,96) \cdot 70 + (50,34 + j51,52) \cdot 40}{140} = \\ &= 60,95 + j40,59 \text{ МВА}, \end{aligned}$$

$$\begin{aligned} \underline{S}_{A''3} &= \frac{\underline{S}_{p3} \cdot (l_3 + l_4 + l_2) + \underline{S}_{p2} \cdot (l_3 + l_2) + \underline{S}_{p1} \cdot l_2}{l_2 + l_3 + l_4 + l_1} = \\ &= \frac{(50,34 + j51,52) \cdot 100 + (10,07 + j9,96) \cdot 70 + (50,24 + j32,77) \cdot 40}{140} = \\ &= 69,8 + j55,91 \text{ МВА}, \end{aligned}$$

Проводимо перевірку виконаних розрахунків за умовою:

$$\underline{S}_{A'1} + \underline{S}_{A''3} = \underline{S}_{p1} + \underline{S}_{p2} + \underline{S}_{p3},$$

$$130,75 + j96,5 \text{ МВА} = 130,75 + j96,5 \text{ МВА}.$$

Розрахунки виконані правильно.

Використовуючи перший закон Кірхгофа знаходимо інші потужності:

$$\underline{S}_{12} = \underline{S}_{A'1} - \underline{S}_{p1} = (60,95 + j40,59) - (60,28 + j33,44) = 0,67 + j7,15 \text{ МВА}.$$

$$\underline{S}_{23} = \underline{S}_{A''3} - \underline{S}_{p3} = (69,8 + j55,91) - (60,4 + j53,26) = 9,4 + j2,65 \text{ МВА}.$$

Подальший розрахунок потужностей з урахуванням втрат потужності в лініях слід починати з вузла 2, який є точкою поточкорозподілу потужностей джерела живлення:

Приймаємо потужності  $\underline{S}_{12}$  і  $\underline{S}_{23}$  за дійсні потужності наприкінці ліній біля вузла 2 і знаходимо втрати в лінії 12:

									Лист
									17
Зм.	Лист	№ докум.	Підпис	Дата	БР 5.6.141.626 ПЗ				



$$\Delta \underline{S}_{12} = \frac{\underline{S}_{12}^2}{U_H^2} \cdot Z_{12} = \frac{0,67^2 + 7,15^2}{110^2} \cdot (7,76 + j16,8) = 0,03 + j0,07 \text{ МВА.}$$

Потужність на початку лінії 12:

$$\underline{S}_{12}^H = \underline{S}_{12} + \Delta \underline{S}_{12} = (0,67 + j7,15) + (0,03 + j0,07) = 0,7 + j7,22 \text{ МВА.}$$

Потужність наприкінці лінії А1:

$$\underline{S}_{A1}^K = \underline{S}_{12}^H + \underline{S}_{p1} = (0,7 + j7,22) + (60,28 + j33,44) = 60,98 + j40,66 \text{ МВА.}$$

Знаходимо потужності втрати в лінії:

$$\Delta \underline{S}_{A1} = \frac{(\underline{S}_{A1}^K)^2}{U_H^2} \cdot Z_{A1} = \frac{60,98^2 + 40,66^2}{110^2} \cdot (9,7 + j21) = 4,31 + j9,32 \text{ МВА.}$$

Потужність на початку лінії:

$$\underline{S}_{A1}^H = \underline{S}_{A1}^K + \Delta \underline{S}_{A1} = (60,98 + j40,66) + (4,31 + j9,32) = 65,29 + j49,99 \text{ МВА.}$$

Знаходимо потужності втрати в лінії 23:

$$\Delta \underline{S}_{23} = \frac{(\underline{S}_{23})^2}{U_H^2} \cdot Z_{23} = \frac{9,4^2 + 2,65^2}{110^2} \cdot (5,82 + j12,6) = 0,05 + j0,1 \text{ МВА.}$$

Потужність на початку лінії:

$$\underline{S}_{23}^H = \underline{S}_{23} + \Delta \underline{S}_{23} = (9,4 + j2,65) + (0,05 + j0,1) = 9,45 + j2,74 \text{ МВА.}$$

Потужність наприкінці лінії А3:

$$\underline{S}_{A3}^K = \underline{S}_{23}^H + \underline{S}_{p3} = (9,45 + j2,74) + (60,4 + j53,26) = 69,85 + j56,01 \text{ МВА.}$$

Знаходимо потужності втрати в лінії:

$$\Delta \underline{S}_{A3} = \frac{(\underline{S}_{A3}^K)^2}{U_H^2} \cdot Z_{A3} = \frac{69,85^2 + 56,01^2}{110^2} \cdot (7,76 + j16,8) = 5,14 + j11,13 \text{ МВА.}$$

Потужність на початку лінії:

$$\underline{S}_{A3}^H = \underline{S}_{A3}^K + \Delta \underline{S}_{A3} = (69,85 + j56,01) + (5,14 + j11,13) = 74,99 + j67,14 \text{ МВА.}$$

Знаходимо потужність, яку видає джерело живлення А:

$$\begin{aligned} \underline{S}_A &= \underline{S}_{A1}^H + \underline{S}_{A3}^H - jQ_{CA1} - jQ_{CA3} = (65,29 + j49,99) + (74,99 + j67,14) - j0,82 - j0,65 = \\ &= 140,28 + j115,65 \text{ МВА.} \end{aligned}$$

Напругу у вузлі 1 знайдемо без обліку поперечної складової спадання напруги:

									Лист
									18
Зм.	Лист	№ докум.	Підпис	Дата	БР 5.6.141.626 ПЗ				

$$U_1 = U_A - \frac{P_{A1}'' R_{A1} + Q_{A1}'' X_{A1}}{U_A} = 121 - \frac{65,29 \cdot 9,7 + 49,99 \cdot 21}{121} = 107,09 \text{ кВ.}$$

Напруга у вузлі 2:

$$U_2' = U_1 - \frac{P_{12}'' R_{12} + Q_{12}'' X_{12}}{U_1} = 107,09 - \frac{0,7 \cdot 7,76 + 7,22 \cdot 16,8}{107,09} = 105,91 \text{ кВ.}$$

Напруга у вузлі 3 складе:

$$U_3 = U_A - \frac{P_{A3}'' R_{A3} + Q_{A3}'' X_{A3}}{U_A} = 121 - \frac{74,99 \cdot 7,76 + 67,14 \cdot 16,8}{121} = 106,87 \text{ кВ.}$$

Напруга у вузлі 2:

$$U_2'' = U_3 - \frac{P_{23}'' R_{23} + Q_{23}'' X_{23}}{U_3} = 106,87 - \frac{9,45 \cdot 5,82 + 2,74 \cdot 12,6}{106,87} = 106,03 \text{ кВ.}$$

Погрішність розрахунків напруги у вузлі 2 не перевищує встановлене значення.

Визначаємо напругу на споживачеві навантаження S1 з обліком поперечної складової спадання напруги:

$$U_{S1} = \frac{U_{T1}^B}{k_{T1}} = U_{T1}^B \cdot \frac{U_{н.ном1}}{U_{отв}},$$

де  $U_{T1}^B$  - напруга НН трансформатора Т-1, приведена до сторони ВН;

$k_{T1} = \frac{U_{отв}}{U_{н.ном1}}$  - коефіцієнт трансформації трансформатора Т-1;

$U_{отв}$  - напруга регульовального відгалуження обмотки ВН;

$U_{н.ном1}$  - номінальна напруга обмотки НН трансформатора.

$$U_{T1}^B = \sqrt{\left( U_1 - \frac{P_{T1}'' \frac{R_{T1H}}{2} + Q_{T1}'' \frac{X_{T1H}}{2}}{U_1} \right)^2 + \left( \frac{P_{T1}'' \frac{X_{T1H}}{2} - Q_{T1}'' \frac{R_{T1H}}{2}}{U_1} \right)^2} =$$

$$= \sqrt{\left( 107,09 - \frac{60,16 \cdot \frac{0,87}{2} + 34,09 \cdot \frac{22}{2}}{107,09} \right)^2 + \left( \frac{60,16 \cdot \frac{22}{2} - 34,09 \cdot \frac{0,87}{2}}{107,09} \right)^2} = 103,52 \text{ кВ.}$$

де  $P_{T1}'' + Q_{T1}'' = S_{T1}''$  - потужність на початку трансформатора Т-1.

									Лист
									19
Зм.	Лист	№ докум.	Підпис	Дата	БР 5.6.141.626 ПЗ				

$$S_{T1}^H = 60,16 + j34,09 \text{ МВА.}$$

$$U_{S1} = 103,52 \cdot \frac{10,5}{115} = 9,45 \text{ кВ.}$$

Відхилення дійсної напруги мережі від номінального складе:

$$V_1 \% = \frac{U_{S1} - U_{ном}}{U_{ном}} \cdot 100 = \frac{9,45 - 10}{10} \cdot 100 = -5,48 \%$$

Встановлюємо перемикач РПН у положення -3, перераховуємо дійсну напругу через даний коефіцієнт трансформації:

$$U_{S1} = 103,52 \cdot \frac{10,5}{115 + \frac{-3 \cdot 1,78 \cdot 115}{100}} = 9,99 \text{ кВ.}$$

При цьому відхилення напруги складе:

$$V_1 \% = \frac{U_{S1} - U_{ном}}{U_{ном}} \cdot 100 = \frac{9,99 - 10}{10} \cdot 100 = -0,1 \%$$

що в межах припустимого.

Визначаємо напругу на споживачеві навантаження S2:

$$U_{S2} = \frac{U_{T2}^B}{k_{T2}} = U_{T2H}^B \cdot \frac{U_{н.ном2}}{U_{отв}}$$

$$U_{T2}^B = \sqrt{\left( U_2 - \frac{P_{T2}^H \frac{R_{T2}}{2} + Q_{T2}^H \frac{X_{T2}}{2}}{U_2} \right)^2 + \left( \frac{P_{T2}^H \frac{X_{T2}}{2} - Q_{T2}^H \frac{R_{T2}}{2}}{U_2} \right)^2} =$$

$$= \sqrt{\left( 106,03 - \frac{10,07 \cdot \frac{4,38}{2} + 11,43 \cdot \frac{86,7}{2}}{106,03} \right)^2 + \left( \frac{10,07 \cdot \frac{86,7}{2} - 11,43 \cdot \frac{4,38}{2}}{106,03} \right)^2} = 96,58 \text{ кВ.}$$

де  $P_{T2}^H + Q_{T2}^H = S_{T2}^H$  - потужність, яка передається по обмотці НН трансформатора Т-2,

$$S_{T2}^H = 10,07 + j11,43 \text{ МВА.}$$

$$U_{S2} = 96,58 \cdot \frac{10}{115} = 9,24 \text{ кВ.}$$

									Лист
									20
Зм.	Лист	№ докум.	Підпис	Дата	БР 5.6.141.626 ПЗ				

Відхилення дійсної напруги мережі від номінальної складе:

$$V_2 \% = \frac{U_{S2} - U_{ном}}{U_{ном}} \cdot 100 = \frac{9,24 - 10}{10} \cdot 100 = -7,62 \%$$

Встановлюємо перемикач РПН у положення -4, перераховуємо дійсну напругу через даний коефіцієнт трансформації:

$$U_{S2} = 96,58 \cdot \frac{11}{115 + \frac{-4 \cdot 1,78 \cdot 115}{100}} = 9,95 \text{ кВ.}$$

При цьому відхилення напруги складе:

$$V_2 \% = \frac{U_{S2} - U_{ном}}{U_{ном}} \cdot 100 = \frac{9,95 - 10}{10} \cdot 100 = -0,54 \%,$$

що в межах припустимого.

Визначаємо напругу на споживачеві навантаження S3:

$$U_{S3} = \frac{U_{T3}^B}{k_{T3}} = U_{T3}^B \cdot \frac{U_{н.ном3}}{U_{омв}},$$

$$U_{T3}^B = \sqrt{\left( U_3 - \frac{P_{T3}^H R_{T3} + Q_{T3}^H X_{T3}}{U_3} \right)^2 + \left( \frac{P_{T3}^H X_{T3} - Q_{T3}^H R_{T3}}{U_3} \right)^2} =$$

$$= \sqrt{\left( 106,87 - \frac{60,33 \cdot 0,71 + 53,93 \cdot 19,2}{106,87} \right)^2 + \left( \frac{60,33 \cdot 19,2 - 53,93 \cdot 0,71}{106,87} \right)^2} = 97,35 \text{ кВ,}$$

де  $P_{T3}^H + Q_{T3}^H = S_{T3}^H$  - потужність на початку трансформатора Т-3,

$$S_{T3}^H = 60,33 + j53,93 \text{ МВА.}$$

$$U_{S3} = 97,35 \cdot \frac{10,5}{121} = 8,45 \text{ кВ.}$$

Відхилення дійсної напруги мережі від номінальної складе:

$$V_3 \% = \frac{U_{S3} - U_{ном}}{U_{ном}} \cdot 100 = \frac{8,45 - 10}{10} \cdot 100 = -15,53 \%$$

Установлюємо перемикач РПН у положення -9, перераховуємо дійсну напругу через даний коефіцієнт трансформації:

$$U_{S3} = 97,35 \cdot \frac{10,5}{121 + \frac{-9 \cdot 1,78 \cdot 121}{100}} = 10,06 \text{ кВ.}$$

										Лист
Зм.	Лист	№ докум.	Підпис	Дата						21

При цьому відхилення напруги складе:

$$V_3 \% = \frac{U_{S3} - U_{ном}}{U_{ном}} \cdot 100 = \frac{10,06 - 10}{10} \cdot 100 = 0,59 \%,$$

що в межах припустимого.

### 1.7 Розрахунок післяаварійного режиму

Вважаючи лінію Л-1 аварійно відключеною, виконуємо розрахунок режиму роботи електричної мережі, схема заміщення якої наведена на рис. 1.5.

Розрахунок навантажень, приведених до ВН трансформаторів при аварійному режимі роботи проводиться за тими ж вихідними параметрами, що й для нормального режиму, тому виконувати повторне перерахування немає необхідності.

Потужність наприкінці лінії Л-3 дорівнює:

$$\underline{S}_{23}^K = \underline{S}_{p3} = 60,4 + j53,26 \text{ МВА.}$$

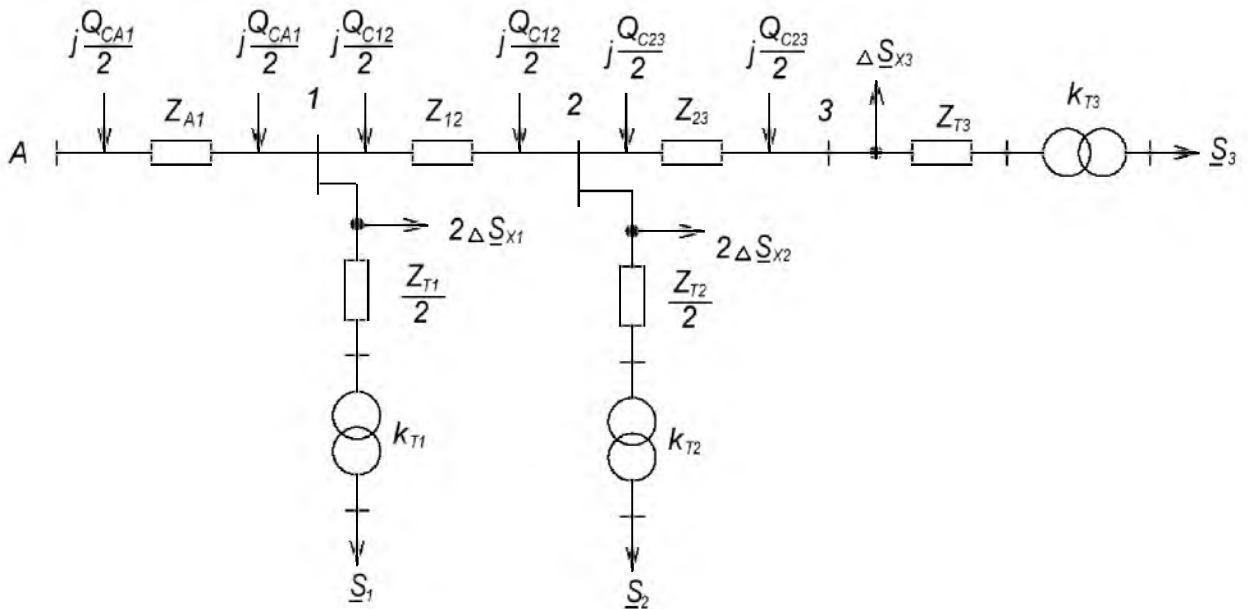


Рисунок 1.5 – Схема заміщення електричної мережі в аварійному режимі

Втрати потужності в лінії:

$$\Delta \underline{S}_{23} = \frac{(\underline{S}_{23}^k)^2}{U_{ном}^2} (R_{23} + jX_{23}) = 3,12 + j6,75 \text{ МВА.}$$

Потужність на початку лінії Л-3:

$$\underline{S}_{23}^h = \underline{S}_{23}^k + \Delta \underline{S}_{23} = 63,52 + j60,02 \text{ МВА.}$$

Потужність наприкінці лінії Л-2 рівна:

$$\underline{S}_{12}^k = \underline{S}_{23}^h + \underline{S}_{p2} = 73,59 + j69,81 \text{ МВА.}$$

Втрати потужності в лінії:

$$\Delta \underline{S}_{12} = \frac{(\underline{S}_{12}^k)^2}{U_{ном}^2} (R_{12} + jX_{12}) = 6,6 + j14,29 \text{ МВА.}$$

Потужність на початку лінії Л-2:

$$\underline{S}_{12}^h = \underline{S}_{12}^k + \Delta \underline{S}_{12} = 80,19 + j84,1 \text{ МВА.}$$

Потужність наприкінці лінії Л-4 рівна:

$$\underline{S}_{A1}^k = \underline{S}_{12}^h + \underline{S}_{p1} = 140,47 + j117,54 \text{ МВА.}$$

Знаходимо потужності втрати в лінії:

$$\Delta \underline{S}_{A1} = \frac{(\underline{S}_{A1}^k)^2}{U_{н.А1}^2} \cdot Z_{A1} = 26,89 + j58,22 \text{ МВА.}$$

Потужність на початку лінії:

$$\underline{S}_{A1}^h = \underline{S}_{A1}^k + \Delta \underline{S}_{A1} = 167,37 + j175,76 \text{ МВА.}$$

Знаходимо потужність, яку видає джерело живлення А:

$$\underline{S}_A = \underline{S}_{A1}^h - jQ_{CA1} = 167,37 + j174,95 \text{ МВА.}$$

Напругу у вузлі 1 знайдемо без обліку поперечної складової спадання напруги:

$$U_1 = U_A - \frac{P_{A1}^h R_{A1} + Q_{A1}^h X_{A1}}{U_A} = 77,08 \text{ кВ.}$$

Напруга у вузлі 2:

					БР 5.6.141.626 ПЗ	Лист
Зм.	Лист	№ докум.	Підпис	Дата		23

$$U_2 = U_1 - \frac{P_{12}^H R_{12} + Q_{12}^H X_{12}}{U_1} = 50,68 \text{ кВ.}$$

Напряга у вузлі 3 складе:

$$U_3 = U_2 - \frac{P_{A3}^H R_{A3} + Q_{A3}^H X_{A3}}{U_2} = 21,05 \text{ кВ.}$$

Оскільки спадання напруги у вузлах перевищують встановлені значення, застосуємо компенсацію реактивної потужності в мережі. Для цього у вузлах 1, 2 необхідно встановити конденсаторні батареї з конденсаторами типу КС2-1,05-60, розраховані на номінальну напругу 110 кВ, які забезпечать компенсацію реактивної потужності по 36,8 Мвар кожна, а у вузлі 3 установити конденсаторні батареї з конденсаторами типу КС2-1,05-125, які забезпечать компенсацію реактивної потужності 77 Мвар.

Виконаємо перерахунок потокорозподілу потужностей у мережі з урахуванням компенсаційних пристроїв.

Потужність наприкінці лінії Л-3 рівна:

$$\underline{S}_{23}^K = \underline{S}_{p3} - jQ_{БК} = 60,4 + j16,46 \text{ МВА.}$$

Втрати потужності в лінії:

$$\Delta \underline{S}_{23} = \frac{(\underline{S}_{23}^K)^2}{U_{ном}^2} (R_{23} + jX_{23}) = 1,89 + j4,08 \text{ МВА.}$$

Потужність на початку лінії Л-3:

$$\underline{S}_{23}^H = \underline{S}_{23}^K + \Delta \underline{S}_{23} = 62,29 + j20,54 \text{ МВА.}$$

Потужність наприкінці лінії Л-2 рівна:

$$\underline{S}_{12}^K = \underline{S}_{23}^H + \underline{S}_{p2} - jQ_{БК} = 72,36 - j6,46 \text{ МВА.}$$

Втрати потужності в лінії:

$$\Delta \underline{S}_{12} = \frac{(\underline{S}_{12}^K)^2}{U_{ном}^2} (R_{12} + jX_{12}) = 3,38 + j7,33 \text{ МВА.}$$

Потужність на початку лінії Л-2:

$$\underline{S}_{12}^H = \underline{S}_{12}^K + \Delta \underline{S}_{12} = 75,74 + j0,87 \text{ МВА.}$$

					БР 5.6.141.626 ПЗ	Лист
						24
Зм.	Лист	№ докум.	Підпис	Дата		

Потужність наприкінці лінії Л-4 рівна:

$$\underline{S}_{A1}^K = \underline{S}_{12}^H + \underline{S}_{p1} - jQ_{BK} = 136,02 - j42,69 \text{ МВА.}$$

Знаходимо потужності втрати в лінії:

$$\Delta \underline{S}_{A1} = \frac{(\underline{S}_{A1}^K)^2}{U_{н.А1}^2} \cdot Z_{A1} = 16,29 + j35,27 \text{ МВА.}$$

Потужність на початку лінії:

$$\underline{S}_{A1}^H = \underline{S}_{A1}^K + \Delta \underline{S}_{A1} = 152,32 - j7,42 \text{ МВА.}$$

Знаходимо потужність, яку видає джерело живлення А:

$$\underline{S}_A = \underline{S}_{A1}^H - jQ_{CA1} = 152,32 - j8,23 \text{ МВА.}$$

Напругу у вузлі 1 знайдемо без обліку поперечної складової спадання напруги:

$$U_1 = U_A - \frac{P_{A1}^H R_{A1} + Q_{A1}^H X_{A1}}{U_A} = 110,08 \text{ кВ.}$$

Напруга у вузлі 2:

$$U_2 = U_1 - \frac{P_{12}^H R_{12} + Q_{12}^H X_{12}}{U_1} = 104,6 \text{ кВ.}$$

Напруга у вузлі 3 складе:

$$U_3 = U_2 - \frac{P_{A3}^H R_{A3} + Q_{A3}^H X_{A3}}{U_2} = 96,68 \text{ кВ.}$$

Визначаємо напругу на споживачеві навантаження S1 з обліком поперечної складової спадання напруги:

$$S_{T1}^H = \underline{S}_{нагр1} + \frac{P_{нагр1}^2 + Q_{нагр1}^2}{U_{ном}^2} \cdot \frac{(R_{T1} + jX_{T1})}{2} = 60,16 + j34,09 \text{ МВА.}$$

$$U_{T1}^B = \sqrt{\left( U_1 - \frac{P_{T1}^H \frac{R_{T1H}}{2} + Q_{T1}^H \frac{X_{T1H}}{2}}{U_1} \right)^2 + \left( \frac{P_{T1}^H \frac{X_{T1H}}{2} - Q_{T1}^H \frac{R_{T1H}}{2}}{U_1} \right)^2} = 106,59 \text{ кВ.}$$

$$U_{S1} = 106,59 \frac{10,5}{115} = 9,73 \text{ кВ.}$$

Відхилення дійсної напруги мережі від номінальної складе:

$$V_1 \% = \frac{U_{S1} - U_{ном}}{U_{ном}} \cdot 100 = \frac{9,73 - 10}{10} \cdot 100 = -2,67 \%,$$

									Лист
									25
Зм.	Лист	№ докум.	Підпис	Дата	БР 5.6.141.626 ПЗ				



що в межах припустимого.

Визначаємо напругу на споживачеві навантаження S2:

$$S_{T2}^H = \underline{S}_{нагр2} + \frac{P_{нагр2}^2 + Q_{нагр2}^2}{U_{ном}^2} \cdot \frac{(R_{T2} + jX_{T2})}{2} = 10,07 + j11,43 \text{ МВА.}$$

$$U_{T2}^B = \sqrt{\left( U_2 - \frac{P_{T2}^H \frac{R_{T2}}{2} + Q_{T2}^H \frac{X_{T2}}{2}}{U_2} \right)^2 + \left( \frac{P_{T2}^H \frac{X_{T2}}{2} - Q_{T2}^H \frac{R_{T2}}{2}}{U_2} \right)^2} = 95,03 \text{ кВ.}$$

$$U_{S2} = 95,03 \cdot \frac{10}{115} = 9,09 \text{ кВ.}$$

Відхилення дійсної напруги мережі від номінальної складе:

$$V_2 \% = \frac{U_{S2} - U_{ном}}{U_{ном}} \cdot 100 = \frac{9,09 - 10}{10} \cdot 100 = -9,1 \%,$$

що в межах припустимого.

Визначаємо напругу на споживачеві навантаження S3:

$$S_{T3}^H = \underline{S}_{нагр3} + \frac{P_{нагр3}^2 + Q_{нагр3}^2}{U_{ном}^2} \cdot \frac{(R_{T3} + jX_{T3})}{2} = 60,33 + j53,93 \text{ МВА.}$$

$$U_{T3}^B = \sqrt{\left( U_3 - \frac{P_{T3}^H R_{T3} + Q_{T3}^H X_{T3}}{U_3} \right)^2 + \left( \frac{P_{T3}^H X_{T3} - Q_{T3}^H R_{T3}}{U_3} \right)^2} = 86,31 \text{ кВ.}$$

$$U_{S3} = 86,31 \cdot \frac{10,5}{121} = 7,49 \text{ кВ.}$$

Відхилення дійсної напруги мережі від номінальної складе:

$$V_3 \% = \frac{U_{S3} - U_{ном}}{U_{ном}} \cdot 100 = \frac{7,49 - 10}{10} \cdot 100 = -25,1 \%.$$

Встановлюємо перемикач РПН у положення -9, перераховуємо дійсну напругу через даний коефіцієнт трансформації:

$$U_{S3} = 86,31 \cdot \frac{10,5}{121 + \frac{-9 \cdot 1,78 \cdot 121}{100}} = 8,92 \text{ кВ.}$$

При цьому відхилення напруги складе:

$$V_3 \% = \frac{U_{S3} - U_{ном}}{U_{ном}} \cdot 100 = \frac{8,92 - 10}{10} \cdot 100 = -10,0 \%,$$

що в межах припустимого.

									Лист
									26
Зм.	Лист	№ докум.	Підпис	Дата					

## 2 РОЗРАХУНОК ЕЛЕКТРИЧНОЇ ЧАСТИНИ ПІДСТАНЦІЇ

Згідно із завданням, необхідно розрахувати двохрансформаторну підстанцію ПС-1, до якої підключено навантаження потужністю  $S_1 = 50 + j30$  МВА. На підстанції встановлені трансформатори типу ТРДЦН-63000/110.

### 2.1 Вибір силових трансформаторів та їх перевірка за графіком навантаження

$$S_{\text{наб}} = \sqrt{P_{\text{наб}}^2 + Q_{\text{наб}}^2} = \sqrt{50^2 + 30^2} = 58,3 \text{ МВА}$$

$$S_{\text{тр}} = \frac{S_{\text{наб}}}{K_{\text{ав}}} = 58,3 / 1,4 = 41,64 \text{ МВА}$$

де  $K_{\text{ав}} = 1,4$ .

$$K_3 = \frac{S_{\text{наб}}}{2 \cdot S_{\text{тр.ном}}} = 0,46$$

Для підстанцій були обрані трансформатори потужності  $S = 63$  МВА типу ТРДЦН-63000/110.

Перевіримо трансформатори за добовим графіком навантаження табл.2.1.

Таблиця 2.1 – Добове навантаження підстанції

t,г	0	2	4	6	8	10	12	14	16	18	20	22
S, %	45	55	60	90	90	80	80	100	90	130	140	100
S,МВА	26,2	32,1	35	52,5	52,5	46,6	46,6	58,3	52,5	75,8	81,6	58,3

Для перевірки правильності вибору трансформатора реальний графік навантаження перетворимо в двоступінчастий. Початкове навантаження еквівалентного графіка визначається за формулою [10]:



$$K_{MAX} = \frac{S_{MAX}}{S_{НОМ}} = 81,6 / 63 = 1,3$$

де  $S_{MAX}$  – максимальне навантаження трансформатора за графіком навантаження.

$$K'_2 = 0,9 \cdot K_{MAX} = 0,9 \cdot 1,3 = 1,17.$$

Порівнюємо попереднє значення  $K_2$  и  $K'_2$  для подальших розрахунків приймаємо більше з них  $K_2 = 0,966$  та  $K'_2 = 1,17$ ,  $K'_2 > K_2$  отже приймаємо  $K_2 = 1,17$ .

За ГОСТом 14209-85 з урахуванням еквівалентної температури зимового періоду  $t = -10^\circ\text{C}$  і часу перевантаження  $t_{перев} = 4$  год, знаходимо значення перевантаження допустиме  $K_{2ГОСТ} = 2$ .

Порівнюємо значення  $K_2$  за ГОСТом і реальне.  $K_{2ГОСТ} = 2$  і  $K_2 = 1,17$ .

$K_{2ГОСТ} > K_2$ . Значення  $K_2$  за ГОСТом більше, ніж реальне, значить трансформатор обраний правильно.

Висновок:

Трансформатор ТРДЦН-63000/110 у випадку виходу з ладу 1-го трансформатора 2-й трансформатор забезпечить живлення споживачів без обмеженням по часу та по потужності.

## 2.2 Розрахунок струмів короткого замикання

Визначення величини струмів короткого замикання необхідне для правильного вибору устаткування на стороні 110 кВ і 10 кВ. Вихідна однолінійна електрична схема електромережі наведена на рис. 2.2. Підстанція живиться за двома тупиковими лініями: схеми заміщення для розрахунку струмів короткого замикання наведена на рис. 2.3.

Розрахунок струмів короткого замикання виконаємо в іменованій системі одиниць. Потужність короткого замикання на шинах 110 кВ центра живлення складає  $S_C = 2300$  МВА.

					БР 5.6.141.626 ПЗ	Лист
						29
Зм.	Лист	№ докум.	Підпис	Дата		

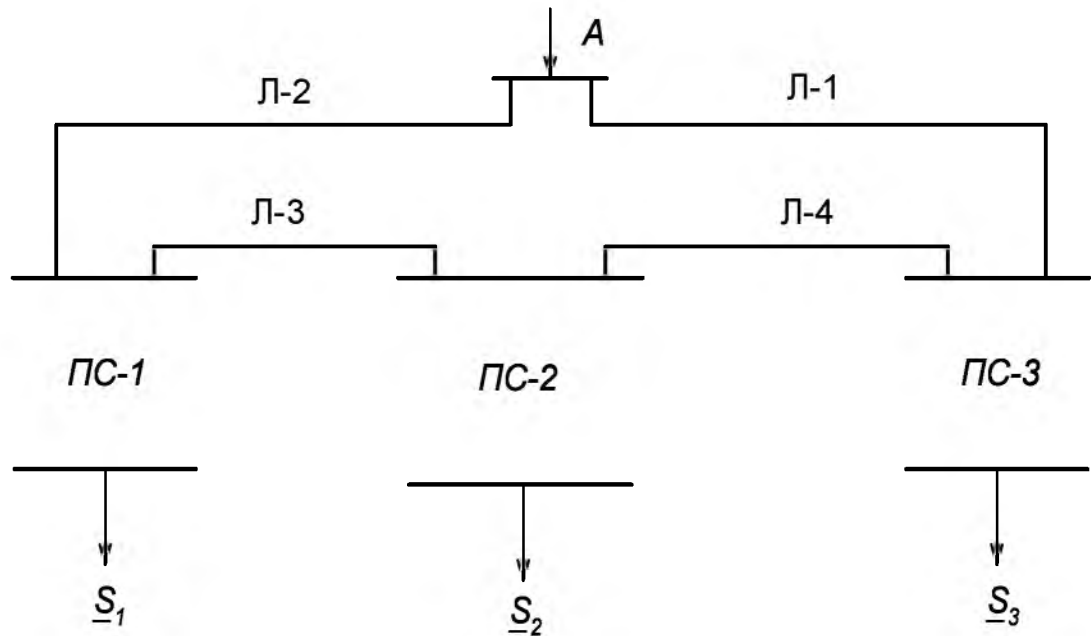


Рисунок 2.2 – Вихідна однолінійна електрична схема електромережі

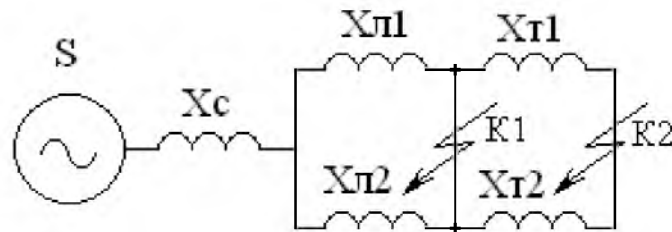


Рисунок 2.3 – Схема заміщення для розрахунку струмів короткого замикання

Опір системи дорівнює

$$X_c = \frac{U_{\text{л}}^2}{S_c} = 110^2 / 2300 = 5,26 \text{ Ом.}$$

Опори працюючих ліній:

Лінія	Л-1	Л-2	Л-3	Л-3
Довжина, км	40	40	30	30
Марка проводу	АС-150/24	АС-150/24	АС-150/24	АС-150/24
$X_{\text{Л}}$ , Ом	16,8	16,8	12,6	12,6

$$X_{\text{Л1}} = X_{\text{Л-2}} = 16,8 \text{ Ом}$$

$$X_{\text{Л2}} = X_{\text{Л-1}} + X_{\text{Л-3}} + X_{\text{Л-4}} = 42 \text{ Ом}$$

$$X_{\text{Л}} = \frac{X_{\text{Л1}} \cdot X_{\text{Л2}}}{X_{\text{Л1}} + X_{\text{Л2}}} = (16,8 \cdot 42) / (16,8 + 42) = 12 \text{ Ом.}$$

Опір трансформаторів

$$X_T = \frac{U_{k\%} U_H^2}{100 \cdot S_H} = (10,5 \cdot 110^2) / (100 \cdot 63) = 20,2 \text{ Ом.}$$

Періодична складова СКЗ у точці  $K_1$ :

$$I_{K1} = \frac{U_{\text{л}}}{\sqrt{3}(X_c + X_{\text{л}})} = 110000 / (1,73 \cdot (16,8 + 12)) = 3,68 \text{ кА.}$$

Періодична складова СКЗ у точці  $K_2$  приведена до напруги вищої сторони

$$I_{K2}^B = \frac{U_{\text{л}}}{\sqrt{3}\left(X_c + X_{\text{л}} + \frac{X_T}{2}\right)} = 110000 / (1,73 \cdot (16,8 + 12 + 20,2/2)) = 2,321 \text{ кА.}$$

Реальний струм КЗ у точці  $K_2$ :

$$I_{K2} = I_{K2}^B \frac{U_B}{U_H} = I_{K2}^B \cdot (110 / 10) = 25,53 \text{ кА.}$$

Ударний струм:

- у точці  $K_1$ :  $i_{\text{уд1}} = \sqrt{2} \cdot 1,61 \cdot I_{K1} = 8,38 \text{ кА};$

- у точці  $K_2$ :  $i_{\text{уд2}} = \sqrt{2} \cdot 1,61 \cdot I_{K2} = 58,13 \text{ кА.}$

Допустимо, що амплітуда ЕДС і періодична складова ТКЗ незмінні за часом, тому через час, який дорівнює часу відключення

$$I_{\text{н}\tau 1} = I_{K1} = 3,68 \text{ кА для точки } K_1;$$

$$I_{\text{н}\tau} = I_{K2} = 25,53 \text{ кА для точки } K_2.$$

Аперіодична складова ТКЗ до моменту розбіжності контактів вимикача

$$i_{a1} = \sqrt{2} \cdot I_{K1} \cdot e^{-\frac{t}{T_a}} = \sqrt{2} \cdot 3,68 \cdot e^{-\frac{0,06}{0,025}} = 0,472 \text{ кА}$$

$$i_{a2} = \sqrt{2} \cdot I_{K2} \cdot e^{-\frac{t}{T_a}} = \sqrt{2} \cdot 25,53 \cdot e^{-\frac{0,1}{0,05}} = 4,886 \text{ кА}$$

де  $T_a$  – постійна часу загасання аперіодичної складової для  $K_1 - T_a = 0,025 \text{ с}$ , для  $K_2 - T_a = 0,05 \text{ с}$ .

Інтеграл Джоуля:

$$\text{для } K_1 \quad W_R = I_{K1}^2 (t + T_a) = I_{K1}^2 (0,06 + 0,025) = 3,68^2 \cdot 0,085 = 1,151 \text{ кА}^2\text{с}$$

$$\text{для } K_2 \quad W_R = I_{K2}^2 (t + T_a) = I_{K2}^2 (0,1 + 0,05) = 25,53^2 \cdot 0,15 = 97,77 \text{ кА}^2\text{с}$$

									Лист
									31
Зм.	Лист	№ докум.	Підпис	Дата	БР 5.6.141.626 ПЗ				

Таблиця 2.2 – Значення струмів короткого замикання

Струми короткого замикання	СКЗ у початковий момент часу	Ударний СКЗ $i_y$ , кА	Аперіод. складова СКЗ, $i_a$ кА	Інтеграл Джоуля $V_K$ , кА <sup>2</sup> ·с
Шини 110 кВ ( $K_1$ )	3,68	8,38	0,472	1,151
Шини 10 кВ ( $K_2$ )	25,53	58,13	4,886	97,77

### 2.3 Вибір захисної та комутаційної апаратури

Високовольтні електричні апарати вибираються за умовою тривалого режиму роботи і перевіряються за умовами коротких замикань. При цьому для апаратів виконується:

- 1) вибір за напругою;
- 2) вибір за нагріванням при тривалих струмах;
- 3) перевірка на електродинамічну стійкість;
- 4) перевірка на термічну стійкість;

Вибору підлягають:

- вимикачі на боці вищої напруги;
- вступні вимикачі на боці 10 кВ;
- секційні вимикачі на боці 10 кВ;
- вимикачі ліній, що відходять, 10 кВ; роз'єднувачі вищої напруги;
- трансформатори струму і напруги 110 кВ і 10 кВ;
- ошиновка розподільних пристроїв 110 кВ і 10 кВ.

Для вибору апаратів і струмоведучих частин необхідно визначити струми нормального і післяаварійного режимів. Визначення струмів виконується для випадку установки на підстанції силового трансформатора. Розрахованого відповідно до графіка навантаження підстанції.

Струм на боці 110 кВ:

					БР 5.6.141.626 ПЗ	Лист
						32
Зм.	Лист	№ докум.	Підпис	Дата		

$$I_{\max}^{\text{ВН}} = \frac{1,4 \cdot S_{\text{НОМ}}}{\sqrt{3} \cdot U_{\text{ВН}}} = (1,4 \cdot 63) / (1,73 \cdot 110) = 463 \text{ А.}$$

Струм у колі ввідних вимикачів на стороні 10 кВ:

$$I_{\max}^{\text{НН}} = \frac{1,4 \cdot S_{\text{НОМ}}}{\sqrt{3} \cdot U_{\text{НН}}} = (1,4 \cdot 63) / (1,73 \cdot 10) = 5,09 \text{ кА.}$$

Струм у колі секційного вимикача:

$$I_{\max}^{\text{СВ}} = \frac{1,4 \cdot S_{\text{НОМ}}}{\sqrt{3} \cdot U_{\text{НН}} \cdot 2} = (1,4 \cdot 63) / (1,73 \cdot 10 \cdot 2) = 2,55 \text{ кА.}$$

Струм у колі лінії, що відходить:

$$I_{\max}^{\text{ЛВ}} = \frac{1,4 \cdot S_{\text{НОМ}}}{\sqrt{3} \cdot U_{\text{НН}} \cdot 10} = (1,4 \cdot 63) / (1,73 \cdot 10 \cdot 10) = 509 \text{ А.}$$

Для встановлення на стороні вищої напруги приймаємо вимикачі типу ЯЭ-110Л-23(13)У4. Вибір вимикачів наведений у табл. 2.3.

Таблиця 2.3 – Вибір вимикача на стороні 110 кВ

Умова вибору	Розрахункові значення	Каталожні значення
$U_C \leq U_H$	110 кВ	110 кВ
$I_{\text{расч}} \leq I_{\text{ном}}$	463 А	1250 А
$I_{\text{ПО}} \leq I_{\text{прСКВ}}$	3,68 кА	50 кА
$I_{\text{уд}} \leq I_{\text{СКВ}}$	8,38 кА	125 кА
$I_{\text{нт}} \leq I_{\text{ОткНОм}}$	3,68 кА	100 кА
$I_{\text{ат}} \leq I_{\text{аНОм}}$	0,472 кА	40 кА
$B_K \leq I_T^2 t_r$	1,151 кА <sup>2</sup> ·с	7500 кА <sup>2</sup> ·с

Для встановлення на стороні низької напруги приймаємо вимикачі типу МГУ-20-90/9500У3. Вибір вимикачів наведений у табл. 2.4.

Таблиця 2.4 – Вибір вимикачів у колі трансформатора на стороні 10 кВ

Умова вибору	Розрахункові значення	Каталожні значення
$U_C \leq U_H$	10 кВ	20 кВ
$I_{\text{расч}} \leq I_{\text{ном}}$	5,09 кА	9500 А
$I_{\text{ПО}} \leq I_{\text{прСКВ}}$	25,53 кА	105 кА
$I_{\text{уд}} \leq I_{\text{СКВ}}$	58,13 кА	300 кА
$I_{\text{нт}} \leq I_{\text{ОткНОм}}$	25,53 кА	90 кА
$I_{\text{ат}} \leq I_{\text{аНОм}}$	4,886 кА	30 кА
$B_K \leq I_T^2 t_r$	97,77 кА <sup>2</sup> ·с	32400 кА <sup>2</sup> ·с





## 2.4 Вибір збірних шин

Вибрати збірні шини 110 кВ та струмопровідні елементи в блоці від збірних шин до виводів блочного трансформатора. Трансформатор ТРДЦН-63000/110.

Оскільки збірні шини за економічною густиною струму не вибираються, приймаємо переріз за допустимим струмом при максимальному навантаженні на шинах, що відповідає загальному навантаженню.

$$I_{\text{норм}} = \frac{P_{\text{ном}}}{\sqrt{3} \cdot U_{\text{ном}}} = 58,3 / (1,73 \cdot 110) = 306 \text{ А.}$$

$$I_{\text{макс}} = I_{\text{норм}} = 306 \text{ А.}$$

За таблицею довідника приймаємо до встановлення провід 1хАС120/19 ( $q = 120 \text{ мм}^2$ ,  $d = 15,2 \text{ мм}$ ,  $I_{\text{доп}} = 380 \text{ А}$ ). Фази розташовані горизонтально на відстані 300 см. Тоді

$$I_{\text{доп}} > I_{\text{макс}},$$

$$380 \text{ А} > 306 \text{ А.}$$

Перевірка шин на електродинамічну стійкість не виконується, оскільки  $I_{\text{п.0}} < 20 \text{ кА}$ .

Перевірка на термічну стійкість також не виконується, оскільки шини виконані голими проводами на відкритому повітрі.

Перевірка за умовами коронування в даному випадку могла б не проводитися, оскільки згідно ПУЕ мінімальний переріз для повітряних ліній 110 кВ становить  $70 \text{ мм}^2$ . Враховуючи, що на ВРП відстань між проводами менша, ніж на повітряних лініях, проводиться перевірочний розрахунок.

Визначаємо початкову критичну напруженість електричного поля:

$$E_0 = 30,3 \cdot m \cdot \left( 1 + \frac{0,299}{\sqrt{r_0}} \right),$$

де  $m$  – коефіцієнт, який враховує шорсткість поверхні проводу (для багатопровідникових проводів  $m = 0,82$ );  $r_0$  – радіус проводу,  $r_0 = 0,76 \text{ см}$ .

$$E_0 = 30,3 \cdot 0,82 \cdot \left( 1 + \frac{0,299}{\sqrt{0,76}} \right) = 33,4 \text{ кВ/см}$$

					БР 5.6.141.626 ПЗ	Лист
Зм.	Лист	№ докум.	Підпис	Дата		35

Визначаємо напруженість електричного поля навколо проводу

$$E = \frac{0.354 \cdot U}{r_0 \cdot \lg\left(\frac{D_{\text{сер}}}{r_0}\right)},$$

де  $U$  – лінійна напруга, кВ;

$D_{\text{сер}}$  – середня геометрична відстань між проводами фаз, см.

При горизонтальному розташуванні фаз

$$D_{\text{сер}} = 1.26 \cdot D = 100,8,$$

де  $D$  – відстань між сусідніми фазами, для  $U_{\text{н}}=110$  кВ  $D = 80$  см.

$$E = (0.354 \cdot 121) / (0,76 \cdot \lg(100,8/0,76)) = 26,55 \text{ кВ/см.}$$

В останньому виразі лінійна напруга прийнята рівною 121 кВ, оскільки на шинах електростанції підтримується напруга  $1,1 U_{\text{ном}}$ .

Перевірка виконується за наступною умовою: проводи не будуть коронувати, якщо

$$1,07 \cdot E \leq 0,9 \cdot E_0,$$

$$1,07 \cdot 26,55 = 28,4 < 0,9 \cdot 33,4 = 30,1 \text{ кВ/см.}$$

Умова виконується, тому провід 1хАС120/19 остаточно приймаємо до використання.

#### Вибір жорстких шин

Приймаємо температуру навколишнього середовища: 30°C.

Обираємо алюмінієві шини коробчастого перерізу розташовані горизонтально і жорстко закріплені одна відносно одної (2х150х65х7 мм, перерізом 2х1785 мм<sup>2</sup>,  $I_{\text{доп}}=5650$ А).

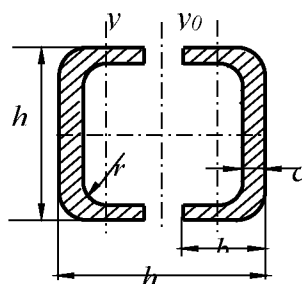


Рисунок 2.4 – Шини коробчастого перерізу

									Лист
									36
Зм.	Лист	№ докум.	Підпис	Дата	БР 5.6.141.626 ПЗ				

$$v_{\text{доп}} = 70^{\circ}\text{C}, v_{\text{факт}} = 30^{\circ}\text{C}, v_{\text{норм}} = 25^{\circ}\text{C}.$$

Умова за допустимим струмом:

$$I_{\text{max}}^{\text{HH}} = 5090\text{A} \leq I_{\text{доп}} = 5650\text{A},$$

умова виконується.

Припустимий струм з урахуванням поправки на температуру навколишнього середовища:

$$I'_{\text{доп}} = I_{\text{доп}} \cdot \sqrt{\frac{v_{\text{доп}} - v_{\text{факт}}}{v_{\text{доп}} - v_{\text{норм}}}} = 5650 \cdot \sqrt{\frac{70 - 30}{70 - 25}} = 5327\text{A},$$

де  $v_{\text{доп}}$  – допустима температура шини;

$v_{\text{норм}}$  – номінальна температура навколишнього середовища.

$$5090\text{A} < 5327\text{A}.$$

Мінімальний термічно стійкий переріз:

$$q_{\text{min.доп}} = \frac{\sqrt{B_R}}{C} = \frac{\sqrt{97,77}}{90 \cdot 10^{-3}} = 109,9\text{ мм}^2.$$

Оскільки  $q_{\text{min.доп}} = 109,9 \leq 2 \times 1785\text{ мм}^2$  термічна стійкість шин забезпечується.

Тверді шини повинні бути перевірені на динамічні дії струмів КЗ і на можливість виникнення резонансних явищ. Зазначені явища не виникають при КЗ, якщо власна частота коливань шини менше 30 і більше 200 Гц. Частота власних коливань для алюмінієвих шин визначається за формулою

$$f_0 = \frac{173,2}{l^2} \cdot \sqrt{\frac{J_{y0-y0}}{2 \cdot q_{\text{шини}}}} = \frac{173,2}{2^2} \cdot \sqrt{\frac{1260}{2 \cdot 17,85}} = 257\text{ Гц}$$

де  $l$  – довжина прольоту між ізоляторами  $l = 2\text{ м}$ , м;

$J_{y0-y0}$  – момент інерції поперечного перерізу двох зрощених шин,  $\text{см}^4$ ;

$q_{\text{шини}}$  – поперечний переріз однієї шини,  $\text{см}^2$ .

Оскільки  $f_0 = 257 \geq 200\text{ Гц}$ , то механічний резонанс виключається.

Момент опору перерізу для двох зрощених шин:

$$\sigma_{\text{ф.макс}} = 1,76 \cdot \frac{i_{\text{уд}}^2 \cdot l^2}{a \cdot W_{y0-y0}} \cdot 10^{-8} = 1,76 \cdot \frac{58,13^2 \cdot 2^2 \cdot 10^{-2}}{0,8 \cdot 167} = 1,781\text{ МПа}$$

									Лист
									37
Зм.	Лист	№ докум.	Підпис	Дата	БР 5.6.141.626 ПЗ				

де  $a$  – відстань між фазами, м;

$W_{y_0-y_0}$  – момент опору двох зрощених шин, см<sup>3</sup>.

$\sigma_{ф.маx} = 1,781 \leq \sigma_{доп} = 82,3$  МПа умова механічної міцності виконується.

де  $\sigma_{доп} = 82,3$  МПа – допустима механічна напруга в матеріалі алюмінієвих шин.

Сила взаємодії між швелерами:

$$f_{II} = 0,5 \cdot \frac{i_{уд2}^2}{h} \cdot 10^{-7} = 0,5 \cdot \frac{58,13^2}{0,15} \cdot 10^{-1} = 1126 \text{ Н/м}$$

де  $h$  - висота швелера, м.

Максимальна відстань між місцями зварювання швелерів:

$$l_{II.маx} = \sqrt{\frac{12 \cdot (\sigma_{доп} - \sigma_{ф.маx}) \cdot W_{y-y}}{f_{II}}} = \sqrt{\frac{12 \cdot (82,3 - 1,781) \cdot 14,7}{1126}} = 3,55 \text{ м}$$

де  $W_{y-y}$  – момент опору шин у вертикальній площині, см<sup>3</sup>.

## 2.5 Вибір вимірювальних трансформаторів струму та напруги

Для ввімкнення електровимірювальних приладів і пристроїв релейного захисту необхідна установка трансформаторів струму і напруги. У даному проекті релейний захист детально не розробляється, тому перевірку трансформаторів за вторинним навантаженням виконуємо з урахуванням ввімкнення тільки вимірювальних приладів.

У колі силового трансформатора з боку нижчої напруги встановлюється амперметр, вольтметр, варметр, лічильники активної і реактивної енергії, на шинах 110 кВ – вольтметр із перемикачем для виміру трьох міжфазових напруг, на секційному вимикачі 10 кВ - амперметр, на лініях, що відходять, 10 кВ - амперметр, лічильники активної і реактивної енергій. Розрахунок вторинного навантаження трансформатора струму наведений у таблиці 2.8.

Таблиця 2.8 – Розрахунок вторинного навантаження трансформаторів струму

Прилад	Клас	Навантаження по фазах		
		А	В	С
Амперметр	1	0,5	0,5	0,5
Ваттметр	1,5	0,5	-	0,5
Варметр	1,5	0,5	-	0,5

Лічильник активної енергії	1	2,5	-	2,5
Лічильник реактивної енергії	1,5	2,5	-	2,5
Сумарне навантаження струму в колі силового тр-ра на боці ВН		0,5	0,5	0,5
Сумарне навантаження струму в колі силового тр-ра з боку НН		6,5	0,5	6,5
Сумарне навантаження струму в колі секц. вимикача на НН		0,5	0,5	0,5
Сумарне навантаження струму в колі відхідної лінії		0,5	0,5	0,5

Вибір трансформаторів струму наведений у таблицях 2.9 - 2.12.

Вибираємо трансформатор струму ТФЗМ-110Б-І.

Таблиця 2.9 – Вибір трансформатора струму в колі силового трансформатора на боці високої напруги 110 кВ:

Умова вибору	Розрахункові значення	Каталожні значення
$U_C \leq U_H$	110 кВ	110 кВ
$I_{расч} \leq I_{ном}$	463 А	800 А
$i_y \leq I_{прСКВ}$	8,38 кА	124 кА
$B_K \leq I_T^2 t_r$	1,151 кА <sup>2</sup> ·с	2352 кА <sup>2</sup> ·с
$Z_H \leq Z_{H.ном}$	0,82 Ом	1,2 Ом

Для перевірки за вторинним навантаженням визначаємо опір приладів

$$Z_{прил} = \frac{S_{прил}}{I^2} = \frac{0,5}{5^2} = 0,02 \text{ Ом}$$

Тоді опір сполучних проводів може бути

$$Z_{пр} = Z_{ном} - Z_{прил} - Z_K$$

де  $Z_{пр}$  – номінальний опір навантаження, Ом;

$Z_{прил}$  – опір приладів, Ом;

$Z_K$  – опір контактів, Ом.

$$Z_{пр} = 1,2 - 0,02 - 0,1 = 1,08 \text{ Ом.}$$

Перетин жил при довжині кабеля  $l = 100$  м:

										Лист
										39
Зм.	Лист	№ докум.	Підпис	Дата	БР 5.6.141.626 ПЗ					

$$F = \rho \cdot \frac{l}{Z_{\text{пр}}} = 0,0175 \cdot \frac{100}{1,08} = 1,62 \text{ мм}^2$$

де  $\rho$  – питомий опір міді, 0,0175 (Ом·мм<sup>2</sup>/м),

$F$  – перетин жил, мм<sup>2</sup>.

Перетин сполучних проводів за умовами механічної міцності повинний бути не менше ніж 2,5 мм<sup>2</sup> для мідних жил.

Опір обраних проводів:

$$Z_{\text{пр}} = \rho \cdot \frac{l}{F} = 0,0175 \cdot \frac{100}{2,5} = 0,7 \text{ Ом}$$

Загальний опір струмового кола

$$Z_{\text{н}} = Z_{\text{прил}} + Z_{\text{к}} + Z_{\text{пр}} = 0,02 + 0,1 + 0,7 = 0,82 \text{ Ом}$$

що менше ніж 1,2 Ом, припустимих при роботі трансформатора в класі точності 0,5.

Трансформатор струму ТФЗМ-110Б-І відповідає умовам вибору.

Вибираємо трансформатор струму ТШВ-15-У3.

Таблиця 2.10 – Вибір трансформатора струму у колі трансформатора на боці 10 кВ

Умова вибору	Розрахункові значення	Каталожні значення
$U_{\text{с}} \leq U_{\text{н}}$	10 кВ	15 кВ
$I_{\text{расч}} \leq I_{\text{ном}}$	5090 А	6000 А
$i_{\text{у}} \leq i_{\text{оин}}$	58,13 кА	-
$B_{\text{к}} \leq I_{\text{т}}^2 t_{\text{р}}$	97,77 кА <sup>2</sup> ·с	3650 кА <sup>2</sup> ·с
$Z_{\text{н}} \leq Z_{\text{н,ном}}$	1,06 Ом	1,2 Ом

Для перевірки за вторинним навантаженням визначаємо опір приладів

$$Z_{\text{прил}} = \frac{S_{\text{прил}}}{I^2} = \frac{6,5}{5^2} = 0,26 \text{ Ом}$$

Тоді опір сполучних проводів може бути

$$Z_{\text{пр}} = Z_{\text{ном}} - Z_{\text{прил}} - Z_{\text{к}}$$

де  $Z_{\text{пр}}$  – номінальний опір навантаження, Ом;

$Z_{\text{прил}}$  – опір приладів, Ом;

$Z_{\text{к}}$  – опір контактів, Ом.

$$Z_{\text{пр}} = 1,2 - 0,26 - 0,1 = 0,84 \text{ Ом.}$$

Перетин жил при довжині кабеля  $l = 100$  м:

$$F = \rho \cdot \frac{l}{Z_{\text{пр}}} = 0,0175 \cdot \frac{100}{0,84} = 2,08 \text{ мм}^2$$

де  $\rho$  – питомий опір міді,  $0,0175$  (Ом·мм<sup>2</sup>/м),

$F$  – перетин жил, мм<sup>2</sup>.

Перетин сполучних проводів за умовами механічної міцності повинний бути не менше ніж  $2,5$  мм<sup>2</sup> для мідних жил.

Опір обраних проводів:

$$Z_{\text{пр}} = \rho \cdot \frac{l}{F} = 0,0175 \cdot \frac{100}{2,5} = 0,7 \text{ Ом.}$$

Загальний опір струмового кола

$$Z_{\text{н}} = Z_{\text{прил}} + Z_{\text{к}} + Z_{\text{пр}} = 0,26 + 0,1 + 0,7 = 1,06 \text{ Ом.}$$

що менше ніж  $1,2$  Ом, припустимих при роботі трансформатора в класі точності  $0,5$ .

Трансформатор струму ТШВ-15-У3 відповідає умовам вибору.

Вибираємо трансформатор струму ТШЛ-10-У3.

Таблиця 2.11 – Вибір трансформатора струму в колі секційного вимикача  $10$  кВ

Умова вибору	Розрахункові значення	Каталожні значення
$U_{\text{с}} \leq U_{\text{н}}$	10 кВ	10 кВ
$I_{\text{расч}} \leq I_{\text{ном}}$	2,55 кА	3000 А
$i_{\text{у}} \leq i_{\text{дин}}$	58,13 кА	-
$B_{\text{к}} \leq I_{\text{т}}^2 t_{\text{р}}$	97,77 кА <sup>2</sup> ·с	3250 кА <sup>2</sup> ·с
$Z_{\text{н}} \leq Z_{\text{н.ном}}$	0,56 Ом	0,8 Ом

Для перевірки за вторинним навантаженням визначаємо опір приладів

$$Z_{\text{прил}} = \frac{S_{\text{прил}}}{I^2} = \frac{0,5}{5^2} = 0,02 \text{ Ом}$$

					БР 5.6.141.626 ПЗ	Лист
Зм.	Лист	№ докум.	Підпис	Дата		41



Тоді опір сполучних проводів може бути

$$Z_{\text{пр}} = Z_{\text{ном}} - Z_{\text{прил}} - Z_{\text{к}}$$

де  $Z_{\text{пр}}$  – номінальний опір навантаження, Ом;

$Z_{\text{прил}}$  – опір приладів, Ом;

$Z_{\text{к}}$  – опір контактів, Ом.

$$Z_{\text{пр}} = 0,8 - 0,02 - 0,1 = 0,68 \text{ Ом.}$$

Перетин жил при довжині кабеля  $l = 100$  м:

$$F = \rho \cdot \frac{l}{Z_{\text{пр}}} = 0,0175 \cdot \frac{100}{0,68} = 2,57 \text{ мм}^2$$

де  $\rho$  – питомий опір міді,  $0,0175$  (Ом·мм<sup>2</sup>/м),

$F$  – перетин жил, мм<sup>2</sup>.

Перетин сполучних проводів за умовами механічної міцності повинний бути не менше ніж  $4 \text{ мм}^2$  для мідних жил.

Опір обраних проводів:

$$Z_{\text{пр}} = \rho \cdot \frac{l}{F} = 0,0175 \cdot \frac{100}{4} = 0,438 \text{ Ом.}$$

Загальний опір струмового кола

$$Z_{\text{н}} = Z_{\text{прил}} + Z_{\text{к}} + Z_{\text{пр}} = 0,02 + 0,1 + 0,438 = 0,56 \text{ Ом.}$$

що менше ніж  $0,8$  Ом, припустимих при роботі трансформатора в класі точності  $0,5$ .

Трансформатор струму ТШЛ-10-У3 відповідає умовам вибору.

Вибираємо трансформатор струму ТШЛП-10-У3.

Таблиця 2.12 – Вибір трансформатора струму на лінії, що відходить

Умова вибору	Розрахункові значення	Каталожні значення
$U_{\text{с}} \leq U_{\text{н}}$	10 кВ	10 кВ
$I_{\text{расч}} \leq I_{\text{ном}}$	509 А	1000 А
$i_{\text{у}} \leq i_{\text{дин}}$	58,13 кА	-
$B_{\text{к}} \leq I_{\text{т}}^2 t_{\text{р}}$	97,77 кА <sup>2</sup> ·с	3250 кА <sup>2</sup> ·с
$Z_{\text{н}} \leq Z_{\text{н, ном}}$	0,56 Ом	0,8 Ом

Для перевірки за вторинним навантаженням визначаємо опір приладів

$$Z_{\text{прил}} = \frac{S_{\text{прил}}}{I^2} = \frac{0,5}{5^2} = 0,02 \text{ Ом}$$

Тоді опір сполучних проводів може бути

$$Z_{\text{пр}} = Z_{\text{ном}} - Z_{\text{прил}} - Z_{\text{к}}$$

де  $Z_{\text{пр}}$  – номінальний опір навантаження, Ом;

$Z_{\text{прил}}$  – опір приладів, Ом;

$Z_{\text{к}}$  – опір контактів, Ом.

$$Z_{\text{пр}} = 0,8 - 0,02 - 0,1 = 0,68 \text{ Ом.}$$

Перетин жил при довжині кабеля  $l = 100$  м:

$$F = \rho \cdot \frac{l}{Z_{\text{пр}}} = 0,0175 \cdot \frac{100}{0,68} = 2,57 \text{ мм}^2$$

де  $\rho$  – питомий опір міді,  $0,0175$  (Ом·мм<sup>2</sup>/м),

$F$  – перетин жил, мм<sup>2</sup>.

Перетин сполучних проводів за умовами механічної міцності повинний бути не менше ніж  $4 \text{ мм}^2$  для мідних жил.

Опір обраних проводів:

$$Z_{\text{пр}} = \rho \cdot \frac{l}{F} = 0,0175 \cdot \frac{100}{4} = 0,438 \text{ Ом.}$$

Загальний опір струмового кола

$$Z_{\text{н}} = Z_{\text{прил}} + Z_{\text{к}} + Z_{\text{пр}} = 0,02 + 0,1 + 0,438 = 0,56 \text{ Ом.}$$

що менше ніж  $0,8$  Ом, припустимих при роботі трансформатора в класі точності  $0,5$ .

Трансформатор струму ТШЛП-10-У3 відповідає умовам вибору.

Обираємо трансформатори напруги за заданими значеннями напруги та за потужністю.

На боці високої напруги  $110 \text{ кВ}$  обираємо трансформатори НКФ-110-58У1, на боці  $10 \text{ кВ}$  – ЗНОЛ.09-10.02, використовуючи дані із таблиць наведених у довідниках.

					БР 5.6.141.626 ПЗ	Лист
Зм.	Лист	№ докум.	Підпис	Дата		43

Таблиця 2.13 – Вибір трансформатора напруги з боку ВН

Тип	Клас напруги	Номинальна напруга обмоток			Номинальна потужність, В·А, в класі точності				Максимальна потужність, В·А
		Первинної, кВ	Основної вторинної, В	Додаткової, В	0,2	0,5	1	3	
НКФ-110-58У1	110	110/√3	100/√3	100/3	-	400	600	1200	2000

Таблиця 2.14 – Вибір трансформатора напруги з боку НН

Тип	Клас напруги	Номинальна напруга обмоток			Номинальна потужність, В·А, в класі точності				Максимальна потужність, В·А
		Первинної, кВ	Основної вторинної, В	Додаткової, В	0,2	0,5	1	3	
ЗНОЛ.09-10.02	10	10/√3	100/√3	100	50	75	150	300	630

## 2.6 Обґрунтування схеми електричних з'єднань підстанції

Основна схема електричних з'єднань повинна задовольняти такі вимоги [4]:

- забезпечувати надійність електропостачання в нормальних й післяаварійних режимах;
- урахувати перспективи розвитку;
- допускати можливість розширення;
- забезпечувати можливість виконання ремонтних і експлуатаційних робіт на окремих елементах схеми й без відключення приєднань.

При цьому слід застосовувати найпростіші схеми.

Підстанція відноситься до класу тупикових підстанцій. Для даного класу напруги, набору зовнішніх приєднань і потужності трансформаторів, з урахуванням того, що застосування віддільників в умовах холодного клімату не рекомендується, приймаємо до установки на проектованій підстанції схему «два блоки «лінія - трансформатор» з вимикачем у колі трансформатора та неавтоматичною перемичкою» (рис. 2.5).

Схема з ремонтною перемичкою, виконаною за допомогою роз'єднувачів («неавтоматичною» перемичкою), забезпечує можливість приєднання обох трансформаторів до однієї лінії при ремонті іншої.

					БР 5.6.141.626 ПЗ	Лист
						44
Зм.	Лист	№ докум.	Підпис	Дата		

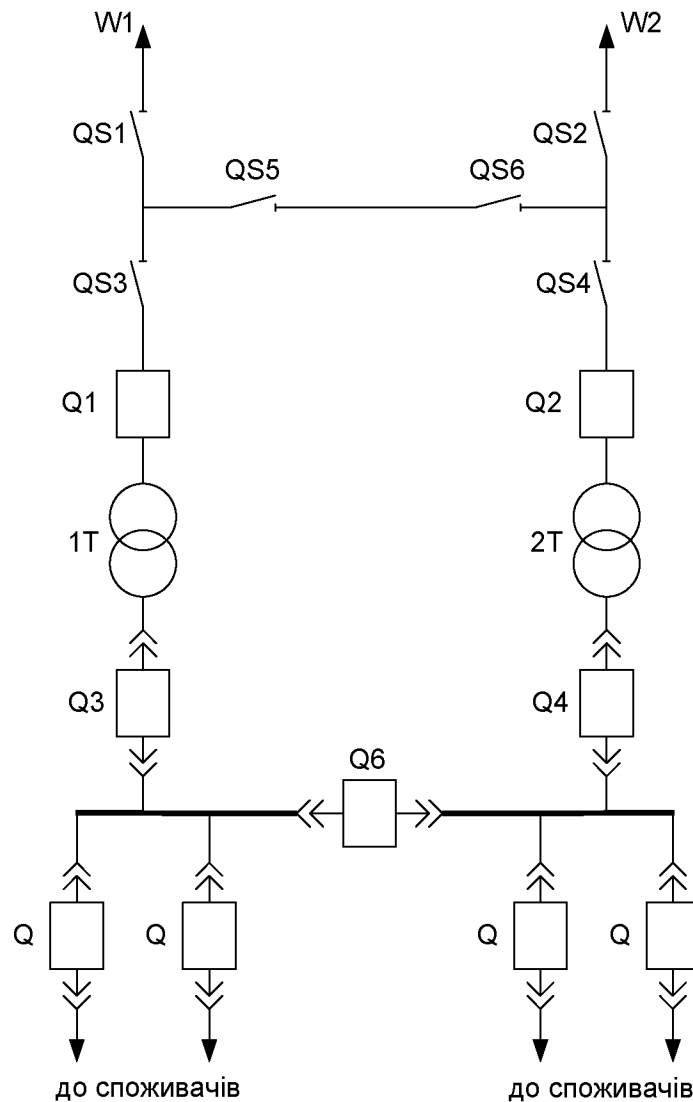


Рисунок 2.5 – Схема розміщення високовольтних апаратів на підстанції

Схема підстанції наведена на графічній частині проекту.

У нормальному режимі все комутаційне обладнання включене, за винятком роз'єднувачів QS3...QS4 у ремонтній перемичці. Повітряні лінії W1, W2 - лінії, які з'єднують проектувану підстанцію з енергосистемою.

Розглянемо наслідки аварійних ситуацій у даній схемі:

1) Відмова одного із трансформаторів (припустимо T1). При короткому замиканні в трансформаторі T1 відбувається відключення вимикача Q1. Живлення споживачів підстанції здійснюється через трансформатор T2 за рахунок його переважувальної здатності.

2) Відмова однієї лінії, яка з'єднує споживачів з електростанцією (W1). При короткому замиканні на лінії W1 відбувається відключення вимикача Q1,

трансформатор Т1 втрачає живлення. Після відключення W1 оперативний персонал відключає ушкоджену лінію лінійним роз'єднувачем. Після цього замикається раніше відключений роз'єднувач QS3, відбувається включення Q1 і трансформатор Т1 відновлює живлення.

3) Відмова одного з вимикачів (Q1). При короткому замиканні у вимикачі Q1 відключається головний вимикач і лінія W1. Живлення всіх споживачів підстанції здійснюється від лінії W2 і трансформатора Т2.

Таким чином, з наведеного аналізу видно, що при використанні даної схеми відсутній варіант простої (одиначної) аварійної ситуації, яка приводить до відключення споживачів проекрованої підстанції.

Найбільш важкою аварійною ситуацією є відмова однієї з живильних ліній (W1) у період ремонту одного із трансформаторів (Т2), але й у цьому випадку є можливість забезпечити живлення споживачів проекрованої підстанції від лінії W2 через ремонтну перемичку QS3-QS4 і трансформатор Т1.

## 2.7 Вибір трансформаторів власних потреб

Приймачами власниками власних потреб є [10]:

- оперативні кола;
- електродвигуни, системи охолодження силових трансформаторів, висвітлення і електроопалення приміщень;
- електродігрівання комутаційної апаратури і т.д.

Сумарна розрахункова потужність приймача власних потреб визначається з урахуванням коефіцієнтів попиту. Розрахунок потужності приймача власних потреб наведений у табл. 2.15.

На підстанції передбачається установка 2 трансформаторів власних потреб. Номінальна потужність вибирається з умов

$$S_{TCH} \geq S_{CH},$$

де  $S_{TCH}$  - потужність трансформатора власних потреб, кВА;

$S_{CH}$  - потужність споживачів власних потреб, кВА.

					БР 5.6.141.626 ПЗ	Лист
						46
Зм.	Лист	№ докум.	Підпис	Дата		

Таблиця 2.15 – Розрахунок потужності приймача власних потреб

№ п/п	Найменування споживача	Установлена потужність		Коеф. попиту	$\cos\varphi$	Навантаження	
		Одиниці, кВт х кількість	Всього, кВт			$P_{уст},$ кВт	$Q_{уст},$ кВАр
1	Охолодження трансформаторів ТРДЦН-63000/110	2х5	10	0,8	0,85	10	6,2
2	Підігрів високовольтних вимикачів зовнішньої установки	2х4	8	0,8	1	8	-
3	Підігрів приводів роз'єднувачів зовнішньої установки	4х0,6	2,4	0,8	1	2,4	-
4	Опалення, освітлення, вентиляція закритого РУ	-	5	0,8	1	5	-
5	Освітлення РУ	-	2	0,8	1	2	-
	Всього					27,4	6,2

Розрахункове навантаження

$$S_{уст} = K_C \cdot \sqrt{P_{уст}^2 + Q_{уст}^2}$$

де  $K_C$  – коефіцієнт попиту. Приймаємо рівним 0,8

$$S_{уст} = 0.8 \cdot \sqrt{27,4^2 + 6,2^2} = 22,5 \text{ кВА}$$

Під час ввімкнення цього навантаження на один трансформатор допускається його перевантаження на 20%. Потужність трансформатора для забезпечення живлення навантаження власних потреб з урахуванням ремонтних навантажень. Ремонтне навантаження на підстанції можна брати таким, що дорівнює  $S_{ТСР} = 20 - 25$  кВА.

$$S_{ТСН} = \frac{S_{СН} + S_{ТСР}}{1,2} = \frac{22,5 + 20}{1,2} = 35,4 \text{ кВА.}$$

Беремо стандартну потужність трансформатора  $S_{ТСН} = 40$  кВА. Остаточну для живлення споживача власних потреб беремо два трансформатори стандартної потужності: ТМ-40/10.

									Лист
									47
Зм.	Лист	№ докум.	Підпис	Дата	БР 5.6.141.626 ПЗ				

## 2.8 Компонування розподільних пристроїв на боці 110 кВ

Підстанції (ПС) 110 кВ споруджують, як правило, відкритими.

Спорудження закритих ПС напругою 110 кВ, допускається в таких випадках [9]: розміщення ПС із трансформаторами 16 МВА і вище на службовій території міст, розміщення ПС на території міст, коли це допускається містобудівним міркуванням.

На ПС електропостачання промислових підприємств передбачається водяне опалення, приєднане до теплових мереж підприємств.

Будинки ЗРУ (закритих РУ) допускається виконувати як окремо розміщені, так і зблокованими з будинками РПУ в тому числі і по вертикалі.

Трансформатори 110 кВ варто установлювати відкритими, а у районах із забрудненою атмосферою з посиленою ізоляцією.

Схеми для напруг 110 кВ і вище повинні складатися з урахуванням таких вимог: ремонт вимикачів 110 кВ і вище виконується без відключення приєднань: повітряні лінії відключаються від РП не більше ніж двома вимикачами, трансформатори блоків відключаються не більше ніж трьома вимикачами і т.ін.

При відключеннях вимикачів у нормальному режимі РП не повинне відключати більше одного блока, у ремонтному - не більше двох блоків.

Для РП35-220 кВ при числі приєднань 12-16 одну з двох систем секціонують, при числі приєднань більш ніж 16 – секціонують обидві системи шин.

## 2.9 Компонування розподільних пристроїв на боці 10кВ

РП 10 кВ входять до складу підстанцій як головні РП. До РП10 кВ підстанцій підключаються понижуючі трансформатори, синхронні компенсатори та ін.

Схеми РП10 кВ повинні задовольняти наступним вимогам [4-6]: неспрацювання вимикача не повинне приводити до припинення електропостачання відповідальних споживачів (1 категорія по ПУЭ), розширення

					БР 5.6.141.626 ПЗ	Лист
						48
Зм.	Лист	№ докум.	Підпис	Дата		

РП з ростом навантажень не повинне приводити до зміни схеми і значних будівельних і монтажних робіт.

Секціювання збірних шин дозволяє задовольнити вимоги надійності. Розширення РП здійснюється заповненням резервних осередків або введенням нової секції.

РУ 10 кВ для комплектних трансформаторів ПС виконується у вигляді КРУН або КРУ, встановлюваних у закритих приміщеннях. У ЗРУ 10 кВ рекомендується встановлювати шафи КРУ заводського виготовлення.

					БР 5.6.141.626 ПЗ	Лист
Зм.	Лист	№ докум.	Підпис	Дата		49



## 3 РОЗРАХУНОК РЕЛЕЙНОГО ЗАХИСТУ ТРАНСФОРМАТОРА

### 3.1 Визначення параметрів, необхідних для розрахунку захистів трансформатора

Необхідно виконати розрахунок захисту для трансформатора ПС-1 типу ТРДЦН-63000/110. Трансформатор отримує живлення від енергосистеми з параметрами  $x_{с.макс} = 12 \text{ Ом}$ ;  $x_{с.мін} = 18 \text{ Ом}$  (опори приведені до  $U_{ср.ном} = 115 \text{ кВ}$ ).

1. Для складання схеми заміщення (рис. 3.1) розрахуємо опори трансформатора:

а) загальний індуктивний опір:

$$x_m = \frac{U_k}{100} \cdot \frac{U_{ср.ном}^2}{S_H} = \frac{10,5}{100} \cdot \frac{115^2}{63} = 22,04 \text{ Ом.}$$

б) опір обмотки вищої напруги:

$$x_v = 0,125x_m = 0,125 \cdot 22,04 = 2,76 \text{ Ом.}$$

в) опір обмотки нижчої напруги:

$$x_n = 1,75x_m = 1,75 \cdot 22,04 = 38,6 \text{ Ом.}$$

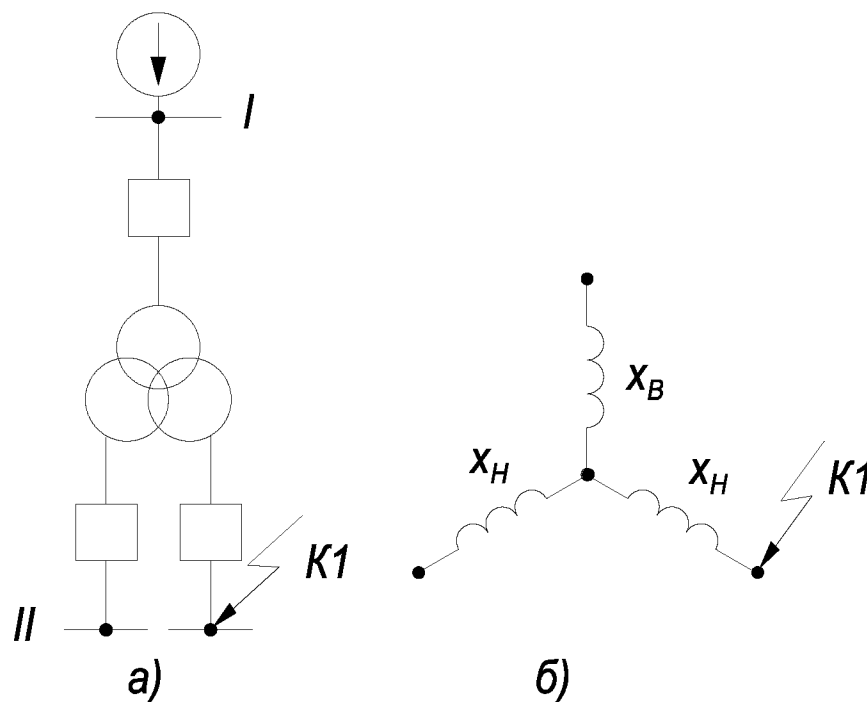


Рисунок 3.1 – Пояснююча схема (а) і схема заміщення (б) трансформатора з розщепленою обмоткою

2. При розрахунках струмів КЗ для захистів трансформаторів із РПН слід урахувати зміну опору за рахунок регулювання напруги. Для трансформаторів 110 кВ приблизно можна прийняти:

$$x_{н.мин} = x_{н.ном} (1 - \Delta U)^2 = 38,6 \cdot (1 - 0,12)^2 = 29,9 \text{ Ом};$$

$$x_{н.макс} = x_{н.ном} (1 + \Delta U)^2 = 38,6 \cdot (1 + 0,12)^2 = 48,4 \text{ Ом}.$$

$$\text{Звідси } x_{в.мин} = x_{в.ном} (1 - \Delta U)^2 = 2,76 \cdot (1 - 0,12)^2 = 2,13 \text{ Ом};$$

$$x_{в.макс} = x_{в.ном} (1 + \Delta U)^2 = 2,76 \cdot (1 + 0,12)^2 = 3,46 \text{ Ом}.$$

3. Струм короткого замикання на шинах нижчої напруги:

$$I_{к.макс}^{(3)} = \frac{U_{ср.ном}}{\sqrt{3}(x_{с.макс} + x_{в.мин} + x_{н.мин})} = \frac{115}{\sqrt{3}(12 + 2,13 + 29,9)} = 1,509 \text{ кА}.$$

$$I_{к.мин}^{(3)} = \frac{U_{ср.ном}}{2 \cdot (x_{с.мин} + x_{в.макс} + x_{н.макс})} = \frac{115}{2 \cdot (18 + 3,46 + 48,4)} = 0,823 \text{ кА}.$$

### 3.2 Розрахунок поздовжнього диференціального струмового захисту

1. Струм спрацьовування захисту визначається по більшому із двох розрахункових умов:

а) відбудування від кидка струму намагнічування, що виникає при включенні трансформатора на холостий хід або при відновленні напруги після відключення КЗ, а також від перехідних струмів небалансу при зовнішніх КЗ:

$$I_{с.з} = k_{отс} \cdot I_{ном}$$

де  $k_{отс}$  - коефіцієнт відбудування, для реле типу РНТ,  $k_{отс} = 1,3$ ;

$I_{ном}$  - номінальний струм тієї сторони трансформатора, напруга якої прийнята в якості розрахункової;

$$I_{ном} = \frac{S_m}{\sqrt{3} \cdot U_{ср.ном}} = \frac{63}{\sqrt{3} \cdot 115} = 0,316 \text{ кА}.$$

$$I_{с.з} = 1,3 \cdot 316 = 411,2 \text{ А}.$$

б) відбудування від максимального періодичного струму небалансу, що

									Лист
									51
Зм.	Лист	№ докум.	Підпис	Дата	БР 5.6.141.626 ПЗ				

виникає при зовнішніх КЗ:

$$I_{с.з} \geq k_3 \cdot I_{нб.расч}$$

де  $k_3 = 1,3$  - коефіцієнт запасу по вибірковості;

$I_{нб.расч}$  - максимальний розрахунковий струм небалансу, обумовлений як сума трьох складових, пропорційних періодичній складовій струму КЗ,

$$I_{нб.расч} = I'_{нб.расч} + I''_{нб.расч} + I'''_{нб.расч}.$$

Складова струму  $I'_{нб.расч}$  обумовлена погрішністю трансформатора струму:

$$I'_{нб.расч} = k_{одн} \cdot \varepsilon \cdot I_{к.макс}$$

де  $k_{одн} = 1,0$ ;  $\varepsilon = 0,1$ ;

$I_{к.макс}$  - максимальний струм зовнішнього КЗ, приведений до розрахункового щабля напруги.

Складова  $I''_{нб.расч}$  обумовлена регулюванням коефіцієнта трансформації силового трансформатора (автотрансформатора) після того, як захист був збалансований на середніх відпайках. Ця складова визначається як сума струмів небалансу на сторонах, де є регулювання:

$$I''_{нб.расч} = \sum_{n=I}^{III} \Delta U_n \cdot I_{к.макс.n}$$

де  $\Delta U_n$  - відносна погрішність регулювання напруги, приймається рівній половині діапазону регулювання сторони n трансформатора (якщо регулювання  $\pm 10\%$ , то  $\Delta U_n = 0,1$ );

$I_{к.макс.n}$  - максимальний періодичний струм, що протікає по стороні n трансформатора.

Складова  $I'''_{нб.расч}$  обумовлена неточністю установки на реле розрахункових чисел витків:

$$I'''_{нб.расч} = \sum_{n=I}^{III} \Delta w_n \cdot I_{к.макс.n}$$

де  $\Delta w_n = \frac{w_{нб.расч} - w_n}{w_n}$  - погрішність вирівнювання для сторони n трансформатора.

									Лист
									52
Зм.	Лист	№ докум.	Підпис	Дата					

3. Урахованням наведених виразів виконуємо розрахунок струму спрацьовування захисту за умовою відбудування від струму небалансу:

$$I_{c.3} = k_3 (k_{одн} \cdot \varepsilon + \Delta U_I) I_{к.макс}^{(3)} = 1,3 \cdot (1,0 \cdot 0,1 + 0,12) \cdot 1509 = 431,5 \text{ А.}$$

Приймаємо більше значення  $I_{c.3} = 431,5 \text{ А.}$

2. Вибір типу реле робимо на основі оцінки чутливості захисту, який визначаємо приблизно, вважаючи, що весь струм пошкодження (приведений до вторинної сторони) попадає в реле. Попередня перевірка чутливості проводиться по первинному струму при двофазному КЗ на стороні НН, при цьому повинна виконуватися умова:

$$k_{ч} = \frac{I_{к.мин}^{(2)}}{I_{c.3}} \geq 2,0,$$

$$k_{ч} = \frac{823}{431,5} = 1,908 < 2.$$

3. Оскільки захист із реле типу РНТ не забезпечує чутливості, то застосовуємо реле типу ДЗТ-11, для якого струм спрацьовування захисту вибирається за умовами:

а) відбудування від кидка, що намагнічує струм

$$I_{c.3} = k_{отс} \cdot I_{ном} = 1,5 \cdot 316 = 474,4 \text{ А.}$$

б) відбудування від струму небалансу при КЗ на низькій стороні

$$I_{c.3} = k_3 \cdot (k_{одн} \cdot \varepsilon + \Delta U_I) I_{к.макс}^{(3)} = 1,5 (1,0 \cdot 0,1 + 0,12) \cdot 1509 = 497,9 \text{ А.}$$

Струм спрацьовування захисту приймаємо по більшій з умов  $I_{c.3} = 497,9 \text{ А.}$

4. Визначаємо чутливість захисту при КЗ на стороні НН при мінімальному регулюванні:

$$k_{ч} = \frac{I_{к.мин}^{(2)}}{I_{c.3}} = \frac{823}{497,9} = 1,653.$$

Це значення  $k_{ч}$  трохи менше нормованого, однак, уже при номінальному коефіцієнті трансформації трансформатора струм КЗ складе:

$$I_{к.мин}^{(2)} = \frac{115}{2(18 + 2,76 + 38,6)} = 0,696 \text{ кА,}$$

									Лист
Зм.	Лист	№ докум.	Підпис	Дата					53

і необхідний коефіцієнт чутливості забезпечується

$$k_{\text{ч}} = \frac{969}{497,9} \approx 2.$$

Тому захист із реле ДЗТ-11 може бути застосований.

### 3.3 Вибір уставок реле типу ДЗТ-11

1. Визначаємо первинні номінальні струми для двох сторін обладнання, що захищається, по формулі:

$$I_{\text{ном.п}} = \frac{S_{\text{ном}}}{\sqrt{3} \cdot U_{\text{ном.п}}},$$

де  $S_{\text{ном}}$  - номінальна потужність трансформатора;

$U_{\text{ном.п}}$  - номінальна напруга сторони обладнання, що захищається.

Для сторони високої напруги 115 В:

$$I_{\text{ном.п}} = \frac{63000}{\sqrt{3} \cdot 115} = 316 \text{ А.}$$

Для сторони низької напруги 10,5 В:

$$I_{\text{ном.п}} = \frac{63000}{\sqrt{3} \cdot 10,5} = 3464 \text{ А.}$$

2. Визначаємо вторинні номінальні струми плечей захисту:

$$I_{\text{в.ном.п}} = \frac{I_{\text{ном.п}} k_{\text{сх.п}}}{K_{I.п}},$$

де  $k_{\text{сх.п}}$  - коефіцієнт схеми з'єднання вторинних обмоток трансформатора на стороні об'єкта, що захищається, (при з'єднанні обмоток у  $k_{\text{сх}} = 1,0$  зірку; при з'єднанні обмоток у  $k_{\text{сх}} = \sqrt{3}$  трикутник );

$K_{I.п}$  - коефіцієнт трансформації трансформатора, прийнятий на стороні об'єкта, що захищається, (при виборі коефіцієнта ТТ треба враховувати, щоб вторинні номінальні струми суттєво не перевищували паспортні значення струмів 5 А або 1 А). Сторона з найбільшим вторинним струмом приймається в якості основної, що забезпечує найменшу погрішність вирівнювання для реле.

Для сторони високої напруги 115 В:

					БР 5.6.141.626 ПЗ	Лист
						54
Зм.	Лист	№ докум.	Підпис	Дата		

$$I_{в.ном.п} = \frac{316 \cdot \sqrt{3}}{600/5} = 4,57 \text{ А.}$$

Для сторони низької напруги 10,5 В:

$$I_{в.ном.п} = \frac{3464}{4000/5} = 4,33 \text{ А.}$$

Враховуючи, що обмотка низької напруги трансформатора виконана розщепленою, отримане значення струму необхідно подвоїти -  $I_{в.ном.п} = 8,66 \text{ А.}$

Отримані розрахункові дані приводимо в таблиці 3.1.

З таблиці 3.1 випливає, що в якості основної слід обрати сторону низької напруги (10,5 кВ), що має більший вторинний номінальний струм.

3. Струм спрацьовування реле для основної сторони трансформатора визначаємо по виразу:

$$I_{с.р.п} = \frac{I_{с.з} \cdot k_{сх} \cdot \left( \frac{U_{ном.расч}}{U_{ном.п}} \right)}{K_{I,п}},$$

Таблиця 3.1 – Розрахунок первинних і вторинних струмів сторін трансформатора

Позначення параметрів	I – ВН-115 кВ	II - НН-10,5 кВ
$I_{ном.п}, \text{ А}$	316	3464
$K_{Iп}$	600/5	4000/5
Схема з'єднання трансформатора	трикутник	зірка
$I_{в.ном.п}, \text{ А}$	4,57	8,66

де  $U_{ном.расч}$  - номінальна напруга сторони, відповідної до розрахункового щабля напруги.

$$I_{с.р.п} = \frac{497,9 \cdot 1 \cdot \frac{115}{10,5}}{4000/5} = 6,82 \text{ А.}$$

4. Розрахункове число витків робочої обмотки для основної сторони визначаємо по формулі:

$$w_{осн.расч} = \frac{F_{ср}}{I_{с.р.осн}} = \frac{100}{6,82} = 14,7 \text{ витків.}$$

Приймаємо найближче менше ціле значення  $w_{раб.осн} = 14$  витків, що забезпечує запас по вибірковості. При цьому фактичний струм спрацьовування реле становить:

$$I_{с.р.осн} = \frac{100}{14} = 7,14 \text{ А.}$$

5. Розрахунок числа витків для іншої сторони захисту вибираємо за умовами балансу на реле МРС захисту при зовнішньому КЗ або нормальному режимі (рис. 3.2):

$$I_{в.номI} \cdot w_I = I_{в.номII} \cdot w_{II}$$

звідки

$$w_{расч.n} = w_{осн} \cdot \left( \frac{I_{в.ном.осн}}{I_{в.ном.n}} \right).$$

$$w_{расч} = 14 \cdot \frac{8,66}{4,57} = 26,56 \text{ витків.}$$

Приймаємо найближче ціле значення, що забезпечує найменшу погрішність вирівнювання  $w_I = 27$  витків.

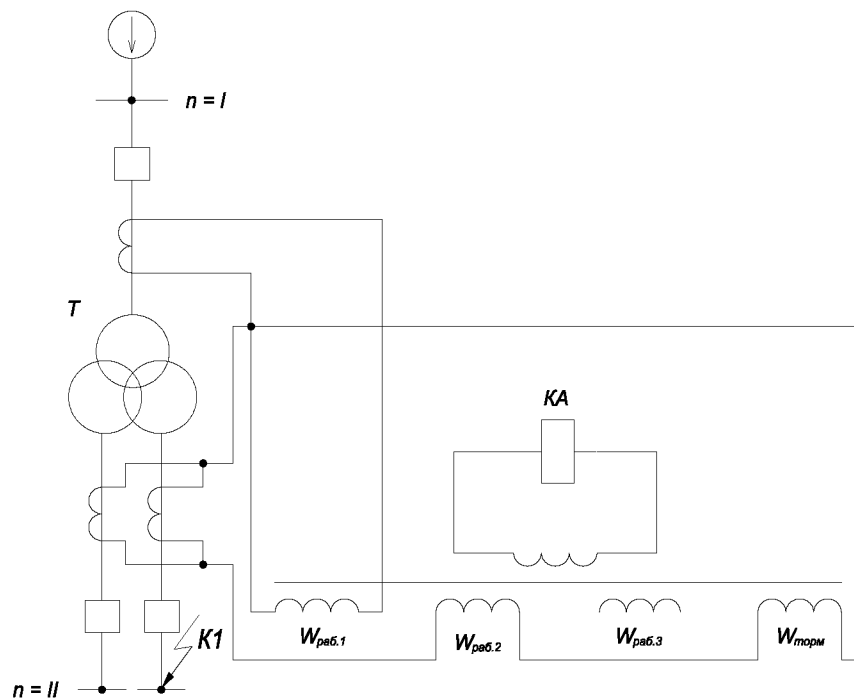


Рисунок 3.2 – Спрощена схема диференціального захисту з реле ДЗТ-11

					БР 5.6.141.626 ПЗ	Лист
Зм.	Лист	№ докум.	Підпис	Дата		56

6. Уточнений струм спрацьовування захисту з урахуванням погрішності вирівнювання знаходиться по виразах, наведених у п. 3.1:

$$I_{c.з} = k_3 (k_{одн} \cdot \varepsilon + \Delta U_I + \Delta w_I) \cdot I_{к.макс} = 1,5 \cdot (1,0 \cdot 0,1 + 0,12 + 0,0166) \cdot 1509 = 535,6 \text{ А},$$

де 
$$\Delta w_I = \frac{w_{расч} - w_I}{w_{расч}} = \frac{26,56 - 27}{26,56} = 0,0166.$$

7. Уточнений розрахунковий струм спрацьовування реле визначаємо по формулі:

$$I_{ср.осн} = \frac{I_{c.з} \cdot k_{сх} \cdot \left( \frac{U_{ср.ном}}{U_{номII}} \right)}{k_{I(II)}} = \frac{535,6 \cdot 1 \cdot \left( \frac{115}{10,5} \right)}{4000 / 5} = 7,33 \text{ А}.$$

8. Розрахунковий струм небалансу захисту при КЗ на стороні НН, де передбачене гальмування, з урахуванням погрішності вирівнювання знаходиться по виразах, наведених у п. 3.2.1:

$$I_{нб.расч} = k_3 \cdot (k_{пер} \cdot \varepsilon + \Delta U_I + \Delta w_{II}) I_{к.макс} = 1,5 (1,0 \cdot 0,1 + 0,12 + 0,0457) \cdot 1509 = 601,3 \text{ А}.$$

де 
$$\Delta w_{II} = \frac{14,7 - 14}{14,7} = 0,0457.$$

9. Число витків гальмівної обмотки, що забезпечує надійне відбудування реле від струму небалансу при даному виді КЗ, визначається по виразу:

$$w_{торм.н} = \frac{k_3 \cdot I_{нб.расч}}{I_{торм.н}} \cdot \frac{w_{раб.н}}{tg\alpha},$$

де  $k_3 = 1,5;$

$I_{торм.н}$  - первинний гальмовий струм на стороні, що захищається, трансформатора, на якій включена гальмова обмотка;

$tg\alpha = 0,75$  - тангенс кута нахилу дотичної проведеної з початку координат до нижньої розрахункової по вибірковості гальмової характеристики (рис. 3.3).

									Лист
									57
Зм.	Лист	№ докум.	Підпис	Дата	БР 5.6.141.626 ПЗ				



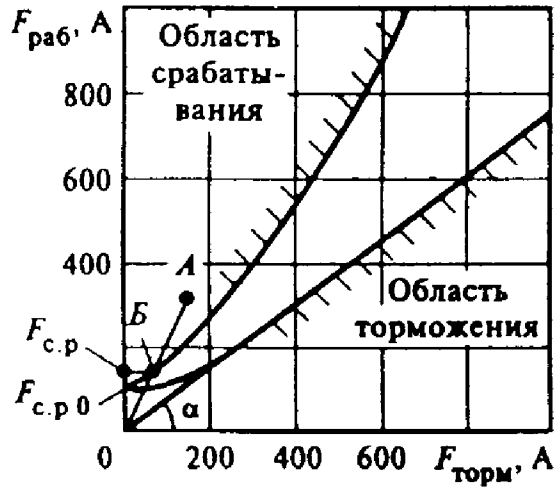


Рисунок 3.3 – Характеристика для визначення чутливості диференціального захисту з реле типу ДЗТ-11 при наявності гальмування

$$w_{\text{торм}} = \frac{k_3 \cdot I_{\text{нб.расч}} \cdot w_{\text{раб.н}}}{I_{\text{к.макс}} \cdot \text{tg}\alpha} = \frac{1,5 \cdot 601,3 \cdot 14}{1509 \cdot 0,75} = 11,16 \approx 11 \text{ витків.}$$

Таким чином, до установки на реле приймаються наступні витки:

$$w_I = 27 \text{ шт.}, w_{II} = 14 \text{ шт.}, w_{\text{торм}} = 11 \text{ шт.}$$

10. Чутливість захисту визначаємо приблизно по первинних струмах при розрахунковому КЗ на стороні НН для випадків мінімального й нормального регулювання трансформатора:

$$k_u = \frac{I_{\text{к.мин}}^{(2)}}{I_{\text{с.з}}},$$

де  $I_{\text{с.з}}$  – фактичний струм спрацьовування захисту, визначається з виразу

$$I_{\text{с.р.н}} = \frac{I_{\text{с.з}} \cdot k_{\text{сх}} \cdot \left( \frac{U_{\text{ном.расч}}}{U_{\text{ном.н}}} \right)}{K_{I.n}},$$

звідси

$$I_{\text{с.з}} = \frac{I_{\text{с.р.н}} \cdot K_{I.n}}{k_{\text{сх}} \cdot \left( \frac{U_{\text{ном.расч}}}{U_{\text{ном.н}}} \right)},$$

де  $I_{\text{с.р.н}} = I_{\text{с.р.осн}} = 7,14 \text{ А.}$

$$I_{c.з} = \frac{7,14 \cdot 4000 / 5}{1 \cdot \left( \frac{115}{10,5} \right)} = 521,7 \text{ А.}$$

Тоді визначаємо коефіцієнти чутливості:

$$k_{ч1} = \frac{823}{521,7} = 1,58, \quad k_{ч2} = \frac{969}{521,7} = 1,86.$$

Оскільки коефіцієнт чутливості захисту при нормальному регулюванні напруги практично відповідає нормованому, а при мінімальному регулюванні досить високий, то захист із реле ДЗТ-11 рекомендується до установки.

### 3.4 Розрахунок максимального струмового захисту

1. Для двохобмоткових трансформаторів захист устанавлюється на стороні живлення (ВН) і виконується у двохрелейному виконанні із з'єднанням трансформатора в трикутник для підвищення чутливості.

Оскільки в цьому випадку обмотка НН розщеплена, то в ланцюзі кожного відгалуження встановлюється окрема МТЗ, як правило, з пуском по напрузі. Захист діє із двома витримками часу: з першою витримкою відключається вимикач відгалуження НН, із другою – усі вимикачі об'єкта.

2. Спочатку визначаємо струм спрацьовування МТЗ без пуску по напрузі, який відбудовує від максимального струму навантаження з урахуванням самозапуску рухового навантаження:

$$I_{c.з} = \frac{k_з \cdot k_c \cdot I_{нагр.макс}}{k_е},$$

де  $k_з = 1,2$  - коефіцієнт запасу по вибірковості;

$k_е = 0,8$  - коефіцієнт повернення реле РТ-40;

$k_c$  - коефіцієнт самозапуску, що враховує збільшення струму загальмованого рухового навантаження після відновлення напруги, приймаємо  $k_c = 2,5$ ;

$I_{нагр.макс}$  - максимальний струм навантаження, приймаємо рівним номінальному струму трансформатора.

					БР 5.6.141.626 ПЗ	Лист
						59
Зм.	Лист	№ докум.	Підпис	Дата		

$$I_{c.з} = \frac{1,2 \cdot 2,5 \cdot 316}{0,8} = 1186,1 \text{ А.}$$

3. Коефіцієнт чутливості захисту визначаємо при двофазному металевому КЗ у мінімальному режимі:

$$k_{\text{ч}} = \frac{I_{\text{к.мин}}^{(2)}}{I_{c.з}} = \frac{826}{1186,1} = 0,694 < 1.$$

Оскільки чутливість МТЗ без пуску по напрузі виявляється недостатньою, застосуємо блокування по напрузі з боку НН трансформатора.

4. Струм спрацьовування МТЗ із пуском по напрузі відбудовує від номінального струму трансформатора  $I_{\text{ном}}$  на стороні, де встановлений захист:

$$I_{c.з} = \frac{k_з}{k_в} \cdot I_{\text{ном}} = \frac{1,2}{0,8} \cdot 1,0 \cdot 316 = 474,4 \text{ А.}$$

а чутливість захисту в тій же розрахунковій точці складе:

$$k_{\text{ч}} = \frac{823}{474,4} = 1,735.$$

5. Напряга спрацьовування пускового органа мінімальної напруги, виконаного у вигляді реле, включеного на міжфазну напругу, визначаємо приблизно за умовами відбудування від струмів самозапуску рухового навантаження при відновленні напруги:

$$U_{c.з} \leq \frac{U_{c.мин}}{k_в},$$

де  $k_в = 1,2$  - коефіцієнт повернення для реле мінімальної напруги;

$U_{c.мин}$  - мінімальна міжфазна напруга в умовах самозапуску при відновленні напруги, приймаємо  $U_{c.мин} = 0,7U_{\text{ном}}$ .

$$U_{c.з} = \frac{0,7 \cdot 110}{1,2} = 64,2 \text{ кВ.}$$

6. Напряга спрацьовування пускового органу по зворотній послідовності комбінованого пуску по напрузі приймаємо рівним мінімальній уставці фільтр-реле:

$$U_{2c.з} = 0,06 \cdot U_{\text{ном}} = 0,06 \cdot 115 = 6,9 \text{ кВ.}$$

					БР 5.6.141.626 ПЗ	Лист
Зм.	Лист	№ докум.	Підпис	Дата		60

7. Чутливість блокувальних органів перевіряється при КЗ на прийомних сторонах трансформатора, куди й підключені блокувальні реле, тобто  $U_{к.защ}^{(3)} = 0$ , а

$$U_{2к.защ} = \frac{U_{\phi}}{2} = \frac{115}{2 \cdot \sqrt{3}} = 33,2 \text{ кВ.}$$

Тоді

$$k_{чU} = \frac{U_{2к.защ}}{U_{2с.з}} = \frac{33,2}{6,9} = 4,811 > 1,5.$$

Оскільки при КЗ на прийомній стороні трансформатора  $k_{ч} > 1,5$ , то диференціальний захист шини на цій стороні можна не встановлювати.

8. Струм спрацьовування захисту від симетричного перевантаження, що діє на сигнал, визначається за умовою відбудування від номінального струму трансформатора на стороні, де встановлений захист, по виразу

$$I_{с.з} = \frac{k_з}{k_в} \cdot I_{т.ном} = \frac{1,05}{0,8} \cdot 316 = 415,1 \text{ А.}$$

9. Витримка часу МТЗ узгоджується з витримкою часу захисту лінії на стороні НН.

					БР 5.6.141.626 ПЗ	Лист
Зм.	Лист	№ докум.	Підпис	Дата		61

#### 4. РОЗРАХУНОК ЗОН ЗАХИСТУ СТРИЖНЕВИХ БЛИСКАВКОВІДВОДІВ ВРП

В роботі необхідно розрахувати висоту і зону захисту блискавковідводів ВРП-110 кВ, встановлених на двох порталах, рис. 4.1 (поз. 1 і 2), і двох блискавковідводів, що стоять окремо, зазначених на рис. 4.1 (поз. 3 і 4), вважаючи, що блискавковідводи розташовані симетрично по відношенню до вузької сторони ВРП. Надійність зони захисту від уражень блискавки  $P_3 = 0,999$ .

Накреслити горизонтальний перетин зони захисту блискавковідводів ВРП на висоті  $h_x$ . Параметри розміщення блискавковідводів по площині ВРП наведені в табл. 4.1.

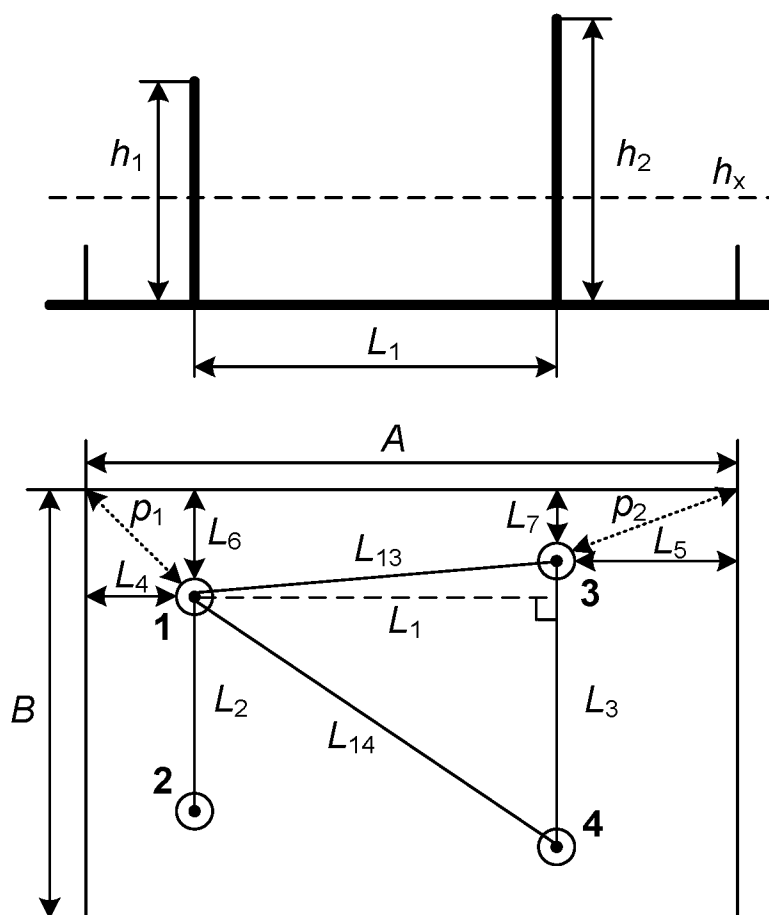


Рисунок 4.1 – Схема розміщення стрижневих блискавковідводів ВРП-110 кВ

Таблиця 4.1 – Розрахункові параметри

$A$ , м	$B$ , м	$L_1$ , м	$L_2$ , м	$L_3$ , м	$L_4$ , м	$L_5$ , м	$h_x$ , м
48	38	34	16	30	10	4	5

1. Визначаємо відстані  $L_6$  та  $L_7$ :

$$L_6 = \frac{B - L_2}{2} = \frac{38 - 16}{2} = 11 \text{ м};$$

$$L_7 = \frac{B - L_3}{2} = \frac{38 - 30}{2} = 4 \text{ м}.$$

2. Визначаємо відстані  $p_1$  та  $p_2$ :

$$p_1 = \sqrt{L_4^2 + L_6^2} = \sqrt{10^2 + 11^2} = 14,87 \text{ м};$$

$$p_2 = \sqrt{L_5^2 + L_7^2} = \sqrt{4^2 + 4^2} = 5,66 \text{ м}.$$

3. Зона захисту подвійного стрижневого блискавковідводу складається з зовнішніх областей зони захисту (напівконусів з габаритами  $h_0$ ,  $r_0$ ), що виконуються за формулами для одиничних стрижневих блискавковідводів. Розміри внутрішніх областей визначаються параметрами  $h_0$  і  $h_c$ , перший з яких задає максимальну висоту зони безпосередньо біля блискавковідводів, а другий – мінімальну висоту зони посередині між блискавковідводами.

Зона захисту одиничного стрижневого блискавковідводу висотою  $h \leq 30$  м при надійності захисту  $P_s = 0.999$ , визначається рівняннями:

$$\begin{cases} h_{0n} = 0,7h_n \\ r_{xn} = \frac{r_{0n} \cdot (h_{0n} - h_x)}{h_{0n}} \\ r_{0n} = 0,6 \cdot h_n \end{cases}$$

Розраховуємо висоти блискавковідводів 1 та 2 виходячи з умови створення ними зони захисту на висоті  $h_x$  до кутів ВРП:

$$\begin{cases} h_{01} = 0,7h_1 \\ r_{x1} = \frac{r_{01} \cdot (h_{01} - h_x)}{h_{01}}, \text{ при } r_{x1} = p_1 \\ r_{01} = 0,6 \cdot h_1 \end{cases}$$

Шляхом математичних перетворень отримаємо рівняння відносно шуканої величини  $h_1$ :

$$p_1 = \frac{0,6h_1 \cdot (0,7h_1 - h_x)}{0,7h_1};$$

									Лист
									63
Зм.	Лист	№ докум.	Підпис	Дата					

$$0,42h_1^2 - (0,7p_1 + 0,6h_x)h_1 = 0;$$

$$h_1 = 0; \quad h_1 = 31,92 \text{ м.}$$

Висота блискавковідводів  $h_1 = h_2 = 31,92 \text{ м}$ , не задовольняє умові застосування рівнянь при  $h \leq 30 \text{ м}$ , тому для розрахунку висоти блискавковідводів застосовуємо наступні рівняння:

$$\begin{cases} h_{01} = [0,7 - 7,14 \cdot 10^{-4}(h - 30)]h_1; \\ r_{x1} = \frac{r_{01} \cdot (h_{01} - h_x)}{h_{01}}; \\ r_{01} = [0,6 - 1,43 \cdot 10^{-3}(h - 30)]h_1; \end{cases} \quad \text{при } r_{x1} = p_1.$$

Шляхом математичних перетворень розв'язуємо цю систему та знаходимо значення висоти 1 блискавковідводу  $h_1 = 32,06 \text{ м}$ , що задовольняє умові застосування рівнянь при  $30 < h \leq 100 \text{ м}$ .

Остаточно приймаємо блискавковідводи 1 та 2 висотою  $h_1 = h_2 = 32,06 \text{ м}$ .

Розраховуємо висоти блискавковідводів 3 та 4 виходячи з умови створення ними зони захисту на висоті  $h_x$  до кутів ВРП:

$$\begin{cases} h_{03} = 0,7h_3 \\ r_{x3} = \frac{r_{03} \cdot (h_{03} - h_x)}{h_{03}}, \quad \text{при } r_{x3} = p_2; \\ r_{03} = 0,6 \cdot h_3 \end{cases}$$

Шляхом математичних перетворень отримаємо рівняння відносно шуканої величини  $h_3$ :

$$p_2 = \frac{0,6h_3 \cdot (0,7h_3 - h_x)}{0,7h_3};$$

$$0,42h_3^2 - (0,7p_2 + 0,6h_x)h_3 = 0;$$

$$h_3 = 0; \quad h_3 = 16,57 \text{ м.}$$

Остаточно приймаємо блискавковідводи 3 та 4 висотою  $h_3 = h_4 = 16,57 \text{ м}$ , так як вона задовольняє умові застосування рівнянь при  $h \leq 30 \text{ м}$ .

4. Розраховуємо параметри зони захисту блискавковідводів 1 та 2:

$$L_{12} = L_2 = 16 \text{ м};$$

					БР 5.6.141.626 ПЗ	Лист
						64
Зм.	Лист	№ докум.	Підпис	Дата		

$$r_{01} = r_{02} = 0,6 \cdot h_1 = 19,14 \text{ м};$$

$$h_{01} = h_{02} = 0,7 \cdot h_1 = 22,39 \text{ м};$$

$$r_{x1} = r_{x2} = \frac{r_{01} \cdot (h_{01} - h_x)}{h_{01}} = 14,87 \text{ м};$$

$$L_{c12} = [2,25 - 0,01007(h_1 - 30)]h_1 = 71,47 \text{ м};$$

$$L_{\max 12} = [4,25 - 3,57 \cdot 10^{-3}(h_1 - 30)]h_1 = 136,02 \text{ м};$$

$$\begin{cases} h_{c12} = h_{01} = 22,39 \text{ м}, & L_{12} \leq L_{c12} \\ r_{cx12} = \frac{r_{01}(h_{c12} - h_x)}{h_{c12}} = 14,87 \text{ м}, & h_x < h_{c12} \end{cases}$$

5. Розраховуємо параметри зони захисту блискавковідводів 3 та 4:

$$L_{34} = L_3 = 30 \text{ м};$$

$$r_{03} = r_{04} = 0,6 \cdot h_3 = 9,94 \text{ м};$$

$$h_{03} = h_{04} = 0,7 \cdot h_3 = 11,6 \text{ м};$$

$$r_{x3} = r_{x4} = \frac{r_{03} \cdot (h_{03} - h_x)}{h_{03}} = 5,66 \text{ м};$$

$$L_{c34} = 2,25 \cdot h_3 = 37,28 \text{ м};$$

$$L_{\max 34} = 4,25 \cdot h_3 = 70,42 \text{ м};$$

$$\begin{cases} h_{c34} = h_{03} = 11,6 \text{ м}, & L_{34} < L_{c34} \\ r_{cx34} = \frac{r_{03}(h_{c34} - h_x)}{h_{c34}} = 5,66 \text{ м}, & h_x < h_{c34} \end{cases}$$

6. Розраховуємо параметри зони захисту блискавковідводів 1 та 3 (2 та 4):

$$L_{13} = \sqrt{(L_1)^2 + \left(\frac{L_3 - L_2}{2}\right)^2} = 34,71 \text{ м};$$

6.1 Блискавковідводи 1 та 3 мають висоту  $h_1 = 32,06 \text{ м}$

$$L_{c13} = 2,25 \cdot h_1 = 71,47 \text{ м};$$

$$L_{\max 13} = 4,25 \cdot h_1 = 136,02 \text{ м};$$

$$h_{c13} = h_{01} = 22,39 \text{ м}, \quad L_{13} \leq L_{c13}$$

6.2 Блискавковідводи 1 та 3 мають висоту  $h_3 = 16,57 \text{ м}$

									Лист
									65
Зм.	Лист	№ докум.	Підпис	Дата					



$$L_{c31} = 2,25 \cdot h_3 = 37,28 \text{ м};$$

$$L_{\max 31} = 4,25 \cdot h_3 = 70,42 \text{ м};$$

$$h_{c31} = h_{03} = 11,6 \text{ м}, \quad L_{13} \leq L_{c31}$$

$$\begin{cases} h_{c\min 13} = \frac{h_{c13} + h_{c31}}{2} = 17,0 \text{ м}, \\ r_{c013} = \frac{r_{01} + r_{03}}{2} = 14,54 \text{ м}, \\ r_{cx13} = \frac{r_{c013}(h_{c\min 13} - h_x)}{h_{c\min 13}} = 10,26 \text{ м}. \end{cases}$$

7. Розраховуємо параметри зони захисту блискавковідводів 1 та 4 (2 та 3):

$$L_{14} = \sqrt{(L_1)^2 + \left(L_2 + \frac{L_3 - L_2}{2}\right)^2} = 41,05 \text{ м};$$

7.1 Блискавковідводи 1 та 4 мають висоту  $h_1 = 32,06 \text{ м}$

$$L_{c14} = 2,25 \cdot h_1 = 71,47 \text{ м};$$

$$L_{\max 14} = 4,25 \cdot h_1 = 136,02 \text{ м};$$

$$h_{c14} = h_{01} = 22,39 \text{ м}, \quad L_{14} \leq L_{c14}$$

7.2 Блискавковідводи 1 та 4 мають висоту  $h_4 = 16,57 \text{ м}$

$$L_{c41} = 2,25 \cdot h_4 = 37,28 \text{ м};$$

$$L_{\max 41} = 4,25 \cdot h_4 = 70,42 \text{ м};$$

$$h_{c41} = \frac{(L_{\max 41} - L_{14})h_{04}}{L_{\max 41} - L_{c41}} = 10,28 \text{ м}, \quad L_{c41} < L_{14} < L_{\max 41}$$

$$\begin{cases} h_{c\min 14} = \frac{h_{c14} + h_{c41}}{2} = 16,34 \text{ м}, \\ r_{c014} = \frac{r_{01} + r_{04}}{2} = 14,54 \text{ м}, \\ r_{cx14} = \frac{r_{c014}(h_{c\min 14} - h_x)}{h_{c\min 14}} = 10,09 \text{ м}. \end{cases}$$

Горизонтальний переріз зони захисту показаний на рис. 4.2.

										Лист
										66
Зм.	Лист	№ докум.	Підпис	Дата						

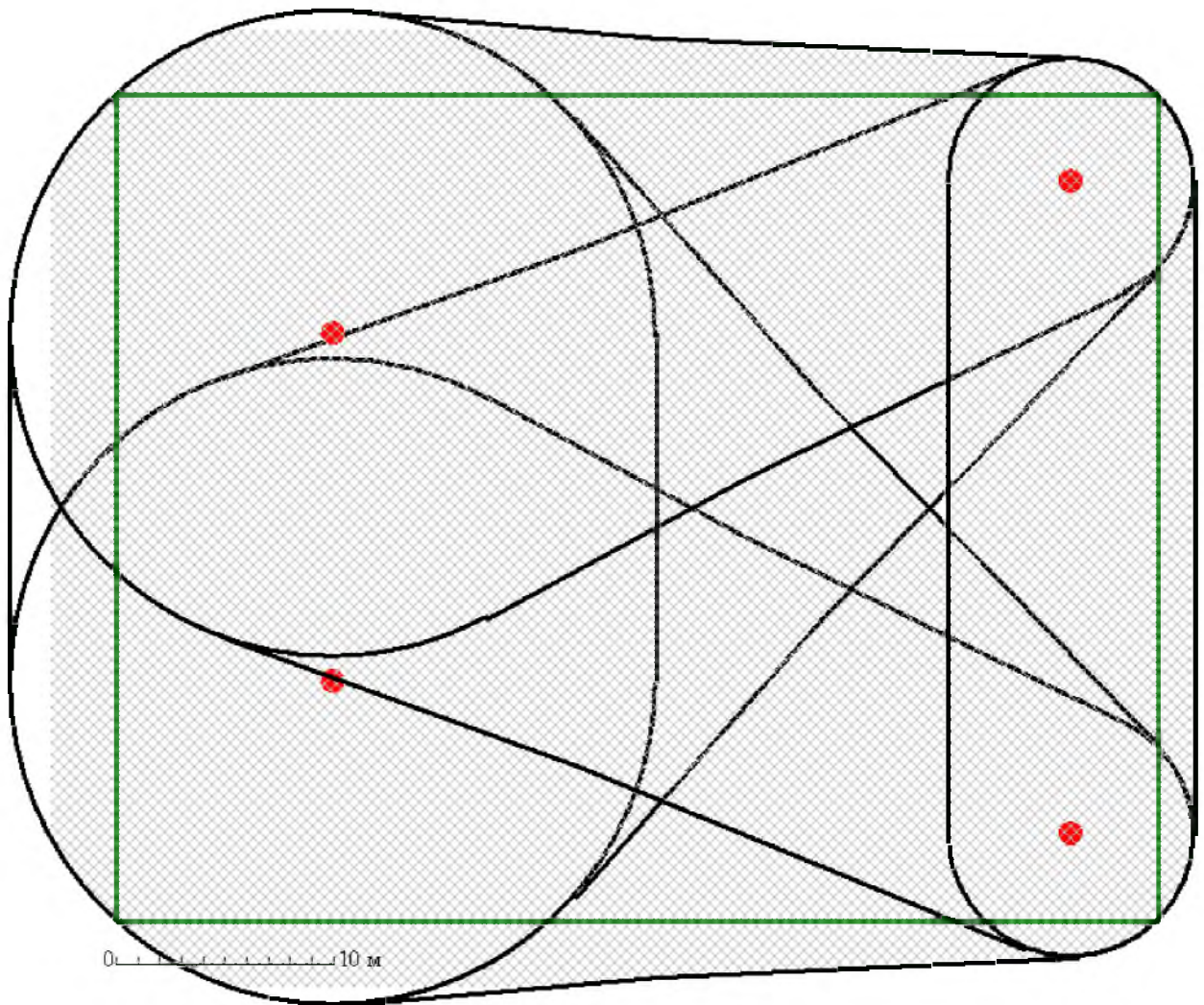


Рисунок 4.2 – Горизонтальний переріз зони захисту блискавковідводів ВРП

## ВИСНОВКИ

У роботі зроблений розрахунок нормального режиму роботи замкнутої електричної мережі, конфігурація якої була визначена завданням.

Результати розрахунків втрат потужності показали, що найбільш придатною номінальною напругою кільцевої мережі є напруга 110 кВ. З урахуванням цього були обрані відповідні перерізи проводів для ліній електропередач, а також типи трансформаторів на підстанціях.

Для існуючої конфігурації замкнутої мережі були розраховані параметри схеми заміщення ліній і трансформаторів, складена розрахункова схема заміщення мережі й визначені розрахункові навантаження вузлів мережі.

У процесі розрахунків електричної частини підстанції ПС-1 була проведена перевірка правильності вибору номінальної потужності встановлених трансформаторів і здійснений вибір на підставі розрахунків струмів короткого замикання високовольтних апаратів РП, вимірювальних трансформаторів струму й напруги.

При виконанні розрахунків релейного захисту трансформатора підстанції Т-1 був зроблений розрахунок поздовжнього диференційного струмового захисту та максимального струмового захисту з комбінованим пуском по напрузі.

Для захисту від міжфазних коротких замикань запропонований захист за допомогою реле типу ДЗТ-11, для якого був виконаний вибір уставок і розрахунок параметрів обмоток реле.

Проведений розрахунок блискавкозахисту підстанції, що виконаний у вигляді стрижневих блискавковідводів.

					БР 5.6.141.626 ПЗ	Лист
Зм.	Лист	№ докум.	Підпис	Дата		68

## СПИСОК ЛІТЕРАТУРИ

1. Идельчик В.И. Электрические системы и сети. – Москва: Энергоатомиздат, 1989. – 592 с.
2. Справочник по проектированию электроэнергетических систем / под ред. И. М. Шапиро, С. С. Рокотяна. – Москва: Энергоатомиздат, 1986.
3. Технические сведения. Силовые трансформаторы / Под ред. И.Л. Лебединского. – Сумы: Изд-во СумДУ, 2005. – 49 с.
4. Электротехнический справочник: В 3-х т. Т. 3. Кн. 1. Производство, передача и распределение электрической энергии / Под общ. ред. В.Г. Герасимова, П.Г. Грудинского, Л.А. Жукова и др. - 6-е изд. – М.: Энергоиздат, 1988. – 656 с.
5. Васильев А.А. Электрическая часть станций и подстанций. – М.: Энергия, 1980. – 608 с.
6. Методичні вказівки до виконання курсового проекту на тему „Розрахунок замкнутої електричної мережі” з курсу „Електричні системи та мережі” / укладачі: І.Л. Лебединський, С.М. Лебедка, В.І. Романовський, В.В. Волохін. – Суми: Сумський державний університет, 2011. – 40 с.
7. Неклепаев Б.Н. Электрическая часть электростанций и подстанций. – М.: Энергоатомиздат, 1986. - 640 с.
8. Рожкова Л.Д., Козулин В.С. Электрооборудование станций и подстанций. - 3-е изд. – М.: Энергоатомиздат, 1987. – 648 с.
9. Правила улаштування електроустановок (ПУЕ). Харків: Видавництво «Форт», 2017. – 792 с.
10. Электрическая часть станций и подстанций: Учеб. для вузов / А.А. Васильев, И.П. Крючков, Е.В. Наяшкова и др. Под ред. А.А. Васильева. - 2-е изд., перераб. и доп. – М: Энергоатомиздат, 1990.
11. Шабад М.А. Расчеты релейной защиты и автоматики распределительных сетей. -М.: Энергоатомиздат, 1985.

									Лист
									69
Зм.	Лист	№ докум.	Підпис	Дата					

БР 5.6.141.626 ПЗ

12. Учебное пособие для студентов, обучающихся по направлению «Электротехника», по курсу «Основы релейной защиты электрических систем». Часть III. Расчет защит трансформаторов и автотрансформаторов. Мариуполь: ПГТУ, 2001.

13. Техника высоких напряжений / Под ред. Г.С. Кучинского. – СПб.: Энергоатомиздат, 2003.

14. Методичні вказівки та завдання до розрахунково-графічних робіт з курсу «Грозазахист і перенапруга у електричних мережах» / укладач М.В. Петровський. – Суми: Сумський державний університет, 2011. – 40 с.

15. ДСТУ Б В.2.5-38:2008 Улаштування блискавкозахисту будівель і споруд. – Київ: Мінрегіонбуд України. – 2008.

16. 2068 Методичні вказівки до оформлення дипломних робіт: для студ. спец. 7.090603 денної та заочної форм навчання / М.А. Никифоров, І.Л. Лебединський. – Суми: СумДУ, 2008. – 72 с.

					БР 5.6.141.626 ПЗ	Лист
Зм.	Лист	№ докум.	Підпис	Дата		70