

Міністерство освіти і науки України  
Сумський державний університет  
Центр заочної, дистанційної та вечірньої форм навчання  
Кафедра технічної теплофізики

## **КВАЛІФІКАЦІЙНА РОБОТА**

здобувача за першим (бакалаврським) рівнем вищої освіти  
за напрямом підготовки 6.050604 «Енергомашинобудування»  
Спеціальність 6.05060405 «Компресори, пневмоагрегати та  
вакуумна техніка»

на тему «Підвищення продуктивності нагнітача  
метанолу Н270 установкою ВНА»

## **ПОЯСНЮВАЛЬНА ЗАПИСКА**

Завідувач кафедри

Керівник роботи

Здобувач

Група

С. М. Ванєєв

Г. А. Бондаренко

І. В. Редька

ХК-71-9

Суми 2021

## Зміст

ВСТУП.....	<b>П</b>
<b>омилка! Закладку не визначено.</b>	
1. ПОСТАНОВКА ЗАДАЧІ.....	6
1.2 ТУРБОКОМПРЕСОРИ ЯК СКЛАДНИЙ ТЕХНІЧНИЙ ОБ'ЄКТ.....	7
2. МЕТОДИКА ЧИСЕЛЬНОГО РОЗРАХУНКУ.....	26
3. РЕЗУЛЬТАТИ ДОСЛІДЖЕНЬ.....	29
4. РОЗДІЛ ОХОРОНИ ПРАЦІ.....	44
ВИСНОВКИ.....	57
СПИСОК ЛІТЕРАТУРИ.....	69

					<i>ХК 05.00.00.00 ПЗ</i>			
<i>Изм.</i>	<i>Лист</i>	<i>№ докум.</i>	<i>Подпись</i>	<i>Дата</i>				
<i>Разраб.</i>		<i>Редька І В.</i>			Підвищення продуктивності нагнітача метанолу Н270 установкою ВНА	<i>Лит.</i>	<i>Лист</i>	<i>Листов</i>
<i>Провер.</i>		<i>Бондаренко</i>					2	69
<i>Реценз.</i>						<b>СумДУ ХК-71-9</b>		
<i>Н. Контр.</i>		<i>Шарапов С.М.</i>						
<i>Утверд.</i>		<i>Вансєв С.М.</i>						

## Вступ

На сьогоднішній день підвищення ефективності відцентрових компресорів на змінних режимах роботи являється однією з пріоритетних задач виробників енергетичного обладнання. Великий резерв в удосконаленні їх роботи закладений в раціональному використанні елементів регулювання, в тому числі вхідних регулюючих апаратів.

Успіхи обчислювальної гідродинаміки дозволяють ставити актуальну для вивчення перебігу в бічних зазорах турбомашин завдання заміни експериментальних доводочних робіт даними чисельного моделювання. Упровадження методів чисельного моделювання в практику проектування турбомашин сприяє оснащення конструкторських бюро потужними персональними комп'ютерами та сучасними гідродинамічними програмними пакетами.

Індивідуальні характеристики відцентрових компресорів отримують шляхом випробовування компресорів на стендах, змінюючи продуктивність дроселюванням на нагнітанні. На рис.6. наведено приклад характеристик холодильного відцентрового компресора. При максимальній продуктивності із-за великих втрат в проточній частині значення відношення тисків і ККД невеликі. Із зменшенням продуктивності втрати падають, а  $\eta$  і ККД зростають. Оптимальному режиму роботи відповідають найменші втрати при максимальному ККД. Подальше зменшення продуктивності супроводжується падінням ККД. При мінімальній продуктивності настає помпаж компресора. Помпаж – це автоколивальний процес в системі компресор-мережа, при якому тиск нагнітання періодично різко знижується, а напрям руху газу змінюється на зворотний. Цей режим настає тоді, коли витрата в результаті збільшення втрат тиску досягає нижньої межі, а саме коли об'ємна витрата і швидкість потоку на виході з колеса стають недостатніми, щоб забезпечити підвищення тиску, необхідне для досягнення потрібного тиску конденсації. Оскільки при цьому компресор продовжує обертатися, в ньому

починаються пульсації тиску та витрати, які супроводжуються потужними гідроударами.

Системи регулювання турбокомпресорів призначені для того, щоб: підтримувати постійними тиск випаровування, температури охолодного середовища чи кінцевий тиск; виключити роботу в зоні нестабільності; запобігти перевантаженню приводного двигуна.

**Регулювання закручуванням потоку на вході в колесо за допомогою вхідного регулювального апарата** отримало широке розповсюдження в парових холодильних машинах (рис.6. ). В газовій струміні, що проходить через ВРА, по-перше із-за втрат падає тиск, а по-друге, сама струмина на вході в робоче колесо виявляється закрученою або в сторону обертання колеса, або в протилежному напрямку. В результаті споживана потужність компресора або падає (перший варіант) або зростає (другий). Таке регулювання дозволяє зміщувати характеристики компресора в сторону зменшення продуктивності при першому варіанті і навпаки при другому. При малих кутах закрутки в сторону обертання колеса ККД ступені навіть зростає, в інших випадках (великі кути та закрутка в зворотному напрямку) зменшується. Таке регулювання дозволяє зменшити продуктивність до 40-45% від номінальної. Воно встановлене практично на всі компресори, що випускалися в ССРСР. Разом з тим попередня закрутка працює лише у компресорах, що нараховують максимум 3 ступені. При збільшенні цього числа результуючий ефект буде ідентичним ефекту від простої засувки, розміщеної у всмоктувальному каналі.



## 1.1 ПОСТАНОВКА ЗАДАЧІ

В данній роботі проводилися чисельні дослідження течії в відцентровій компресорній ступені з урахуванням закрутки на вході.

Для чисельного дослідження була побудована розрахункова модель проточної частини досліджуваних об'єктів. Твердотільні моделі створювались в САD-системі КОМПАС-3D V20.

Експорт побудованих варіантів проточних частин різноманітних форм щілин з КОМПАС-3D V20 зберігаються в форматі (Parasolid) в Solid Works 2009, потім в форматі (\*.stl) в Flow Vision та Ansys.

Мета і завдання роботи. Мета – практична реалізація метода регулювання продуктивності відцентрового компресора шляхом зміни закрутки потоку на вході з використанням гідродинамічного програмного комплексу FlowVision. При цьому необхідно вирішити такі основні завдання:

- досліджувати властивості обраного гідродинамічного пакета стосовно вирішення поставленої мети;

- сформулювати рекомендації щодо вибору опцій, що забезпечують досягнення прийнятної точності результатів моделювання;

- провести серію тестових розрахунків в широкому діапазоні режимних та геометричних параметрів;

- дати приклад практичного застосування відпрацьованої методики чисельного моделювання для розрахунку

Предметом дослідження є течія в ступені відцентрового компресора.

Метод дослідження – чисельне моделювання за допомогою програмного комплексу Flow Vision.

					ХК 05.00.00.00 ПЗ	Лист
Изм.	Лист	№ докум.	Подпись	Дата		6

## 1.2 ТУРБОКОМПРЕСОРИ ЯК СКЛАДНИЙ ТЕХНІЧНИЙ ОБ'ЄКТ

Насамперед, уточнимо поняття «турбомашина». Зазвичай під ним розуміємо турбокомпресор, тобто машину, в якій відбувається перетворення механічної енергії в енергію стисненого газу. Така машина складається із корпусу (корпусів), в якому встановлені ротор з робочими колесами і проточна частина, що утворена нерухомими елементами. Реально така машина працювати не може, тому що їй необхідні додаткові і допоміжні системи і агрегати. Сукупно такий комплекс називається турбоустановкою. Це складна технічна система (СТС) приклади якої наведені на рис. 7.1 і рис. 7.2.

Головним агрегатом установки, звичайно, є турбокомпресор. Це складна по влаштуванню машина, що має рухомі і нерухомі елементи в яких відбуваються різноманітні процеси:

- термодинамічні (стиснення газу);
- газодинамічні (переміщення газу);
- гідродинамічні (в ущільненнях і підшипниках);
- теплові (охолодження газу і мастила);
- пружні деформації (в корпусі, робочих колесах і т. ін);
- динамічні навантаження (в роторній системі) і т. ін.
- Усі ці процеси відбуваються у тісному зв'язку, одночасно. Таким чином, і власне турбокомпресор повною мірою підходить під визначення СТС.
- Під визначення СТС потрапляють навіть окремі вузли і системи турбокомпресора, наприклад, роторна система – вал з робочими колесами, думісом і концевим ущільненням, опорним і опорно-упорним підшипниками чи система валопроводу: привод – редуктор – ротор корпусу – з'єднувальні муфти і т. ін.

					ХК 05.00.00.00 ПЗ	Лист
Изм.	Лист	№ докум.	Подпись	Дата		7

- Головний сенс представлення турбомашини як СТС полягає в необхідності взаємодії елементів системи, в яких відбуваються різні фізичні процеси, але вони (процеси) пов’язані між собою, наприклад, пружна деформація стінки проточного каналу змінює картину течії, відповідно змінюється вплив на стінку і т. ін.
- Таким чином, задачі розрахунку СТС зводяться до пошуку рівноважного стану елементів за різних режимів роботи системи і зовнішніх впливів.
- Залежно від властивостей газу, параметрів і режимів роботи, така система може ускладнюватися чи спрощуватися. В основних випадках додаткові системи комплектуються готовими виробами, їх елементна база розвинена достатньо широко. Виключенням є турбомашини спеціального виконання, наприклад, з магнітним підвісом ротора, з сухими газодинамічними ущільненнями, з кінцевими маслозапірними ущільненнями високого тиску і т. ін. Такі випадки потребують індивідуального підходу до проектування.
- СТС – це система чи об’єкт, що складається із багатьох елементів, що взаємодіють між собою і з зовнішнім середовищем (рис. 7.3).

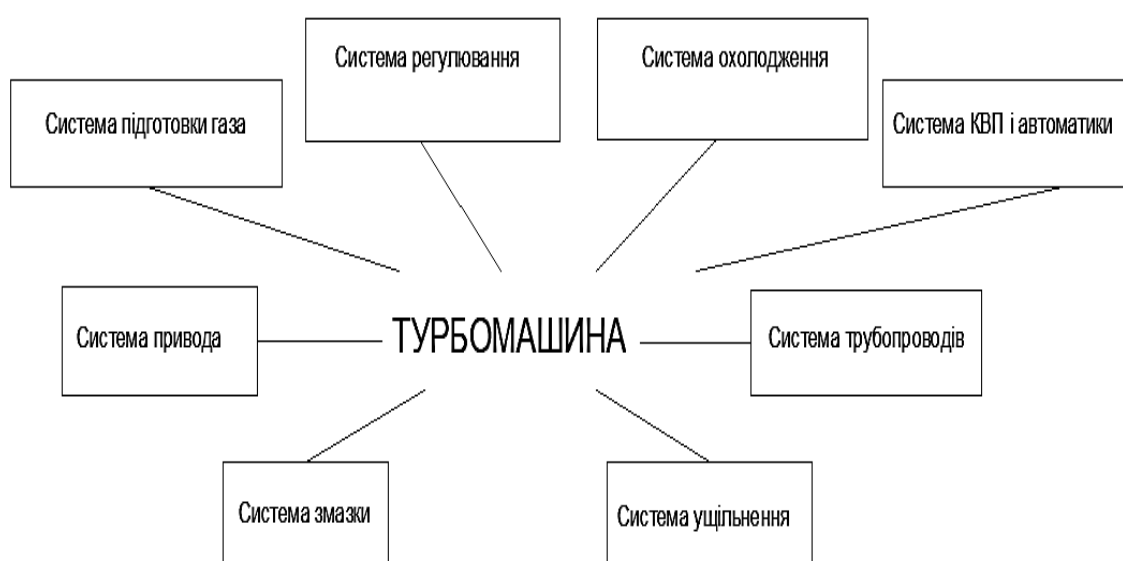


Рисунок 7.3 – Структурна схема СТС-турбоагрегата



Під визначення СТС потрапляють навіть окремі вузли і системи турбокомпресора, наприклад, роторна система – вал з робочими колесами, думісом, опорним і опорно-упорним підшипниками або система валопровода: привод – редуктор – ротора корпусів – з’єднувальні муфти та т. ін.

Головний сенс про турбомашину як СТС представлений в аналізі взаємодії елементів системи, в яких відбуваються різні фізичні процеси, але вони (процеси) пов’язані між собою

У класичній постановці виконуються послідовно три види проєктів:

- ескізний;
- технічний;
- робочий.

*Ескізний проєкт* – містить загальну концепцію, ідейний задум, який базується на вітчизняному та світовому досвіді в даній і суміжних областях техніки, відомостях отриманих при складанні ТЕО. До складу документації входять: загальна схема машини, ескізне опрацювання проблемних питань, конструкції конкретних вузлів і систем без глибокого розрахункового і конструкторського опрацювання.

*Технічний проєкт* – містить уже поглиблене конструкторське опрацювання проблемних питань на базі розрахунків, лабораторних, модельних, і натурних досліджень.

*Робочий проєкт* – розробка повного комплексу конструкторської документації згідно з вимогами стандартів (ЕСКД), а також РПЗ, що обґрунтовує працездатність і надійність конструкції машини. На цій стадії проводиться остаточне узгодження питань використання нових матеріалів, комплектуючих виробів і технологічності виготовлення деталей і вузлів, складаються замовні специфікації.

Закінчений робочий проєкт передається на виробництво для виконання технологічного забезпечення: розробка технологічних процесів виготовлення, розробка оснащення.

					ХК 05.00.00.00 ПЗ	Лист
Изм.	Лист	№ докум.	Подпись	Дата		9

За такою «класичною» програмою розроблялися оригінальні та унікальні проекти. Наприклад, виконані ВНДІкомпресормашем, СМНВО (м. Суми) проекти поршневого і відцентрового компресорів надвисокого тиску (ПК СВД і ЦК СВД) для виробництва поліетилену, установки для газліфтного видобутку нафти і сайклінг-процесу видобутку газового конденсату, вакуум-компресори для потужних технологічних лазерів (70 – 90 р. р.).

### **Методи проектування турбокомпресорів**

Аналіз технічного завдання дає досить повне уявлення про об'єкт розроблення. Визначається клас складності машини, умови експлуатації, специфічні вимоги. Береться до уваги ступінь новизни, наявність власного та існуючого досвіду розробки, можливість реалізації проекту власними силами компанії або в кооперації, фінансування і т. ін. Залежно від результатів попереднього аналізу вибирається метод проектування. У сучасній практиці використовуються кілька методів проектування:

1. Індивідуальне проектування;
2. Метод «від прототипу»;
3. Метод уніфікації;
4. Системний метод.

Нижче будуть розглянуті особливості тлумачення кожного методу.

					ХК 05.00.00.00 ПЗ	Лист
Изм.	Лист	№ докум.	Подпись	Дата		10

## 2. МЕТОДИКА ЧИСЕЛЬНОГО РОЗРАХУНКУ

FlowVision використовують прямокутну адаптивну сітку з локальним подібненням. Для апроксимації криволінійної геометрії з підвищеною точністю FlowVision використовує технологію подсеточного дозволу геометрії. Ця технологія дозволяє імпортувати геометрію з систем САПР і обмінюватися інформацією з системами кінцево-елементного аналізу. Використання цієї технології дозволило вирішити проблему автоматичної генерації сітки – щоб згенерувати сітку, досить задати лише кілька параметрів, після чого сітка автоматично генерується для розрахункової області, що має геометрію будь-якого ступеня складності.

FlowVision побудований на базі єдиної інтегрованої середовища, в якій препроцесор, вирішувач і постпроцесор об'єднані і працюють одночасно.

У функціональне призначення Препроцесора входить імпортування геометрії розрахункової області систем геометричного моделювання, завдання моделі середовища, розміщення початкових і граничних умов, генерація або імпорт розрахункової сітки і завдання критеріїв збіжності.

Після цього управління передається Решателю, який починає процес рахунку. При досягненні необхідного значення критерію збіжності процес рахунку може бути зупинений.

Результати розрахунку безпосередньо під час рахунку доступні для Постпроцесора, в якому проводиться обробка даних - візуалізація результатів і збереження їх у зовнішні формати даних.

### Фізико-математичні моделі

Базовими в програмі Flow Vision є рівняння Нав'є–Стокса (разом з рівнянням нерозривності). Для замкнення цих рівнянь в залежності від конкретної задачі можуть використовуватися додаткові співвідношення, які описують зміну щільності, турбулентний перенос і т. п. Набори таких

					ХК 05.00.00.00 ПЗ	Лист
Изм.	Лист	№ докум.	Подпись	Дата		11

співвідношень в сукупності з рівняннями Нав'є–Стокса називаються моделями. У Flow Vision найбільш повно представлені наступні моделі:

- наближення Буссинеска (малі зміни щільності) для опису ламінарного течії в'язкої рідини при малих числах Рейнольдса;
- k-ε модель турбулентної течії в'язкої рідини з невеликими змінами щільності при великих числах Рейнольдса;
- модель слабкостиснуваної рідини (в термінології Flow Vision), яка дозволяє розраховувати стаціонарне дозвукове протягом газу при будь-яких змінах щільності;
- модель повністю нестисливої рідини (в термінології Flow Vision): стаціонарне і нестаціонарне протягом при будь-яких числах Маха (до-, транс-, понад - і гіперзвукові течії).

Flow Vision припускає також використання моделі теплопереносу в твердому тілі, сопрягаемой з перенесенням тепла і речовини в рідині (газі). Крім того, в Flow Vision включені кілька спеціальних моделей (безпосередньо не пов'язаних з рівняннями Нав'є–Стокса), з яких у навчальну версію пакету входять тільки моделі вільної поверхні, течії двофазного і одна з моделей горіння.

#### Граничні і початкові умови

У комплексі Flow Vision допускається використання широкого набору граничних умов, що залежать від конкретної моделі, однак всі вони базуються на наступних найбільш часто зустрічаються умовах на гідродинамічні змінні (тиску і швидкості):

- умови прилипання або прослизання рідини, що задаються для вектора швидкості на кордонах з твердими тілами;
- умови на значення тиску, зазвичай задаються на межах;

					ХК 05.00.00.00 ПЗ	Лист
Изм.	Лист	№ докум.	Подпись	Дата		12

- умови на значення швидкості потоку по нормалі до межі або під кутом до нормалі;
- умова витікання з нульовим градієнтом тиску;
- комбінації умов, перерахованих вище, наприклад, вільне витікання рідини з нульовими градієнтами тиску та швидкості або задані на кордоні значення тиску і швидкості.

Слід зауважити, що конкретні граничні умови, як і значення параметрів рівнянь (щільність, в'язкість, теплопровідність тощо), можуть задаватися змінними за часом.

Початкові умови необхідно задавати при розгляді моделей, відповідних нестационарним руху. В залежності від виду моделюючих рівнянь в початковий момент часу у всіх точках розрахункової області задаються значення шуканих функцій і (або) деяких похідних від них, причому ці значення можуть бути різними в різних частинах області.

Опишемо послідовність дій, необхідної для рішення поставленої задачі в пакеті Flow Vision. Слід зауважити, що перше з цих дій виконується за допомогою зовнішньої програми — геометричного препроцесора.

В якості такого препроцесора використовується пакет КОМПАС-3D V12, що відноситься до сімейства САДов (Computer-Aided Design — автоматизоване проектування), які отримали широке поширення в сучасній науковій та інженерній практиці.

					<i>ХК 05.00.00.00 ПЗ</i>	<i>Лист</i>
<i>Изм.</i>	<i>Лист</i>	<i>№ докум.</i>	<i>Подпись</i>	<i>Дата</i>		13

## Геометричний препроцесор (КОМПАС-3D V12)

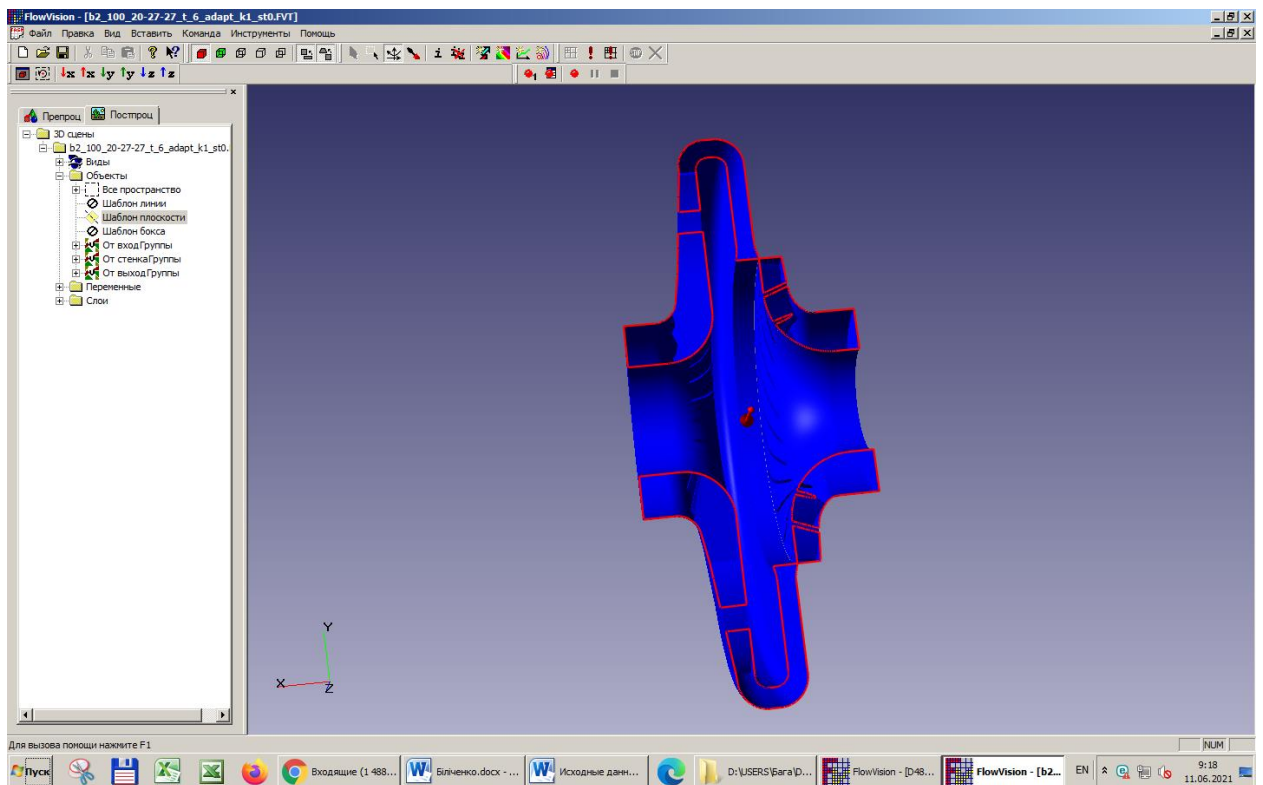
1. Створення геометрії (розрахункової області). Після запуску програми КОМПАС-3D V12 слід натиснути на кнопку «Створити» і вибрати «Деталь». У лівій частині вікна нової деталі потрібно виділити «Площина 1», після чого натиснути на третю зверху кнопку «Ескіз» на правій панелі інструментів. Для

зручності дотримання потрібних розмірів доцільно нанести масштабну сітку (0.1 м) між основними лініями за допомогою натискання на другу зверху кнопку тій же панелі з наступною установкою прапорця «Відобразити масштабну сітку». В якості елементів розрахункової області найчастіше використовуються прямокутник, лінія, окружність або її частина; вони створюються відповідно за допомогою кнопок «Прямокутник», «Лінія», «Коло», «Дуга через 3 точки», які знаходяться на правій панелі інструментів. Щоб намалювати складні фігури типу еліпса (якого немає на панелі інструментів), слід вибрати пункт меню «Інструменти/Об'єкти ескізу». Масштаб (розмір зображення на екрані) змінюється або з допомогою колеса миші, або після натиснення кнопки «Збільшити/зменшити вид» у верхній частині екрана — переміщенням покажчика миші вгору або вниз при натиснутій лівій кнопці. За допомогою пункту меню «Вставка/Підстава/Витягнути...» — «ОК» накреслене замкнутий контур (прямокутник) перетворюється в тривимірне тіло (ще раз зазначимо, що пакет Flow Vision працює тільки з тривимірної геометрії). Розмір по третій

									Лист
									14
Изм.	Лист	№ докум.	Подпись	Дата					

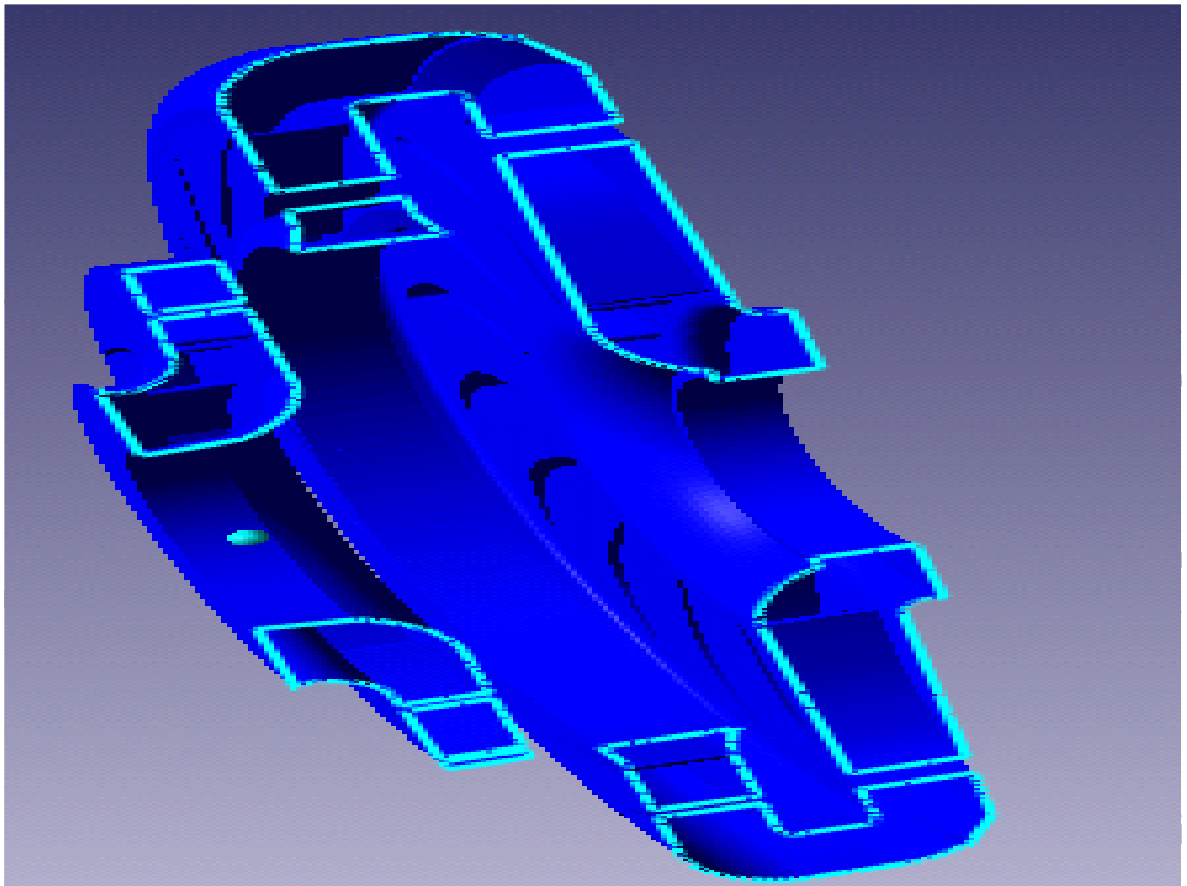
ХК 05.00.00.00 ПЗ

координаті (0.01 м) тут не потрібно змінювати (у плоских задачах він несуттєвий). Нижче наведена розрахункова модель (малюнок 2.3 – 2.5).



Малюнок 2.3 Побудова ескизу та твердотільної моделі

					ХК 05.00.00.00 ПЗ	Лист
Изм.	Лист	№ докум.	Подпись	Дата		15



Малюнок 2.5 Побудова розрахункової моделі проточної частини щілини

Модель розрахунку – повністю стискаєма рідина.

## ЗАВДАННЯ ВИХІДНИХ ДАНИХ ДЛЯ РОЗРАХУНКУ В ПРЕПРОЦЕСОРІ

Склад і призначення основних моделей пакету

Розглянемо логічну структуру пакету Flow Vision.

Як і більшість програм для чисельного моделювання, пакет Flow Vision формально ділиться на 3 модулі, звані препроцесором, солвером і постпроцесором.

Препроцесор

					ХК 05.00.00.00 ПЗ	Лист
Изм.	Лист	№ докум.	Подпись	Дата		16



Препроцесор виконує такі основні функції:

- Побудова геометричної основи завдання — розрахункової області, яка формується з допомогою зовнішніх програм (так званих геометричних препроцесорів) і потім імпортується в Flow Vision. Слід зауважити, що Flow Vision працює тільки з тривимірної геометрії, тому двовимірні моделі необхідно розглядати як окремий випадок тривимірних.
- Фізико-математична постановка задачі: вибір моделі для внутрішніх точок розрахункової області (завдання конкретного виду рівняння, значень коефіцієнтів), а також завдання на границях розрахункової області граничних умов, а для нестационарних задач — початкових умов.
- Введення параметрів розрахункової сітки та чисельного методу для чисельного розв'язання задачі.

					ХК 05.00.00.00 ПЗ	Лист
Изм.	Лист	№ докум.	Подпись	Дата		17



є вузли «Початкова сітка» і «Загальні параметри», які служать передусім для введення параметрів чисельного розрахунку. У кожній підобласті допускається завдання своєї моделі (див. нижче): наприклад, ламінарна течія нестисливої і нестисливої рідини, турбулентний, багатофазне течії і т. д. У свою чергу сайт «Подобласть» містить дочірні вузли для завдання граничних умов на розрахункові змінні (вузол «Гр. умови»), початкових умов у всій розрахунковій області (вузол «Початкові значення») і власне фізичних параметрів, що визначають коефіцієнти рівнянь (вузол «Речовина 0»), а також вузли для вводу і зміни параметрів чисельного розрахунку (вузол «Параметри методу»).

### **Фізико-математична постановка задачі**

Вибір математичної моделі (набору рівнянь). Розкрити дерево, клацнувши лівою кнопкою миші по вузлу , потім виділити правою кнопкою вузол дерева «Подобласть#1». У контекстному меню вибрати пункт «Змінити модель...», далі у вікні, вибрати один їх пунктів списку «Модель» (в більшості прикладів, розглянутих нижче, вибирається «ламінарними рідина» - так називається модель ламінарної течії нестисливої рідини в термінах Flow Vision).

Введення фізичних параметрів. Через контекстне меню вузла дерева «Речовина 0» відкрити вікно властивості речовини (рідини / газу); вибрати потрібні параметри (при необхідності можна користуватися стрілками). Потім у верхньому рядку таблиці ( «Значення») числових значень параметрів натиснути кнопку, а потім або закрити вікно властивостей, або «прикріпити» () його до екрану. Основними параметрами є «Щільність» і «Молекулярна в'язкість».

					ХК 05.00.00.00 ПЗ	Лист
Изм.	Лист	№ докум.	Подпись	Дата		19

Введення граничних умов. В гілки дерева «Гр. умови» виділити відповідну кордон в дереві (при цьому в правій (основний) частини вікна позначена межа забарвлюється в колір, заданий раніше). Далі відкрити вікно редагування граничної умови, або через пункт контекстного меню «Редагувати», або через кнопку «Ed» у вікні властивостей. Можливі такі характерні комбінації типів граничних умов:

а) «Тип кордону» - «Стінка»; «Тип граничного умови» - «Стінка з проскальзиванієм» (звернення в нуль нормальної компоненти швидкості) або «Стінка» (звернення в нуль всіх компонент швидкості);

б) «Тип кордону» - «Вхід / вихід», «Тип граничного умови» - «Нормальний вхід / вихід» або «Тиск на вході»;

в) «Тип кордону» - «Вільний вихід», «Тип граничного умови» - «Нульове тиск / вихід».

Примітка. Для полегшення подальшої роботи кордону бажано перейменувати (назвавши «Стінка», «Вхід», «Вихід» і т.п.) або через пункт контекстного меню «Перейменувати», або через вікно властивостей граничної умови.

Введення початкових умов за допомогою фільтра.

У препроцесорів правою кнопкою миші клацнути по значку «Фільтри», потім - «Створити» У списку «Об'єкт» вибрати «Весь простір», в списку «Тип» - «Установка змінної». У вкладці «Встановити значення» вибрати тип фільтра «Одноразовий», вибрати назву змінної (наприклад, «x-Швидкість») і ввести значення змінної.

Дуже важливим є правильне завдання варіанту розрахунку в програмному комплексі FlowVision.

Підготовка до чисельного моделювання

					ХК 05.00.00.00 ПЗ	Лист
Изм.	Лист	№ докум.	Підпись	Дата		20

## 2. Побудова розрахункової сітки.

У вікні властивостей об'єкта «Початкова сітка», що знаходиться у вкладці «Х-напрямок» дерева препроцесора, слід задати число осередків вздовж напрямку руху потоку (в залежності від постановки задачі), після чого натиснути на кнопку «рівних.» ( «Рівномірна сітка» ). Те ж саме слід зробити з сіткою в поперечному напрямку, перейшовши у вкладку «Y-напрямок» в тому ж вікні. Слід зазначити, що число розрахункових осередків в цьому випадку може бути менше, проте поперечний розмір самої комірки з урахуванням всього поперечного розміру області, як правило, повинен бути менше.

У випадках, коли потрібно згустити сітку, в деяких частинах розрахункової області слід провести візуалізацію розрахункової сітки, для чого необхідно натиснути відповідну кнопку в вікні властивостей сітки. Для додавання додаткових ліній сітки слід виділити у вікні властивостей сусідню з додається лінію (вертикальну у вкладці «Х-напрямок» або горизонтальну у вкладці «Y-напрямок»). При цьому додана лінія виділяється червоним кольором. Після цього слід натиснути кнопку «Вставити».

*Умовно роботу в препроцесорів можна розділити на кілька етапів:*

### Солвер

Солвер забезпечує чисельну рішення поставленого завдання і як такої «невидимий» для користувача (хоча багато його параметри задаються в препроцесорів). Робота з Солвер в Flow Vision зводиться до вибору пунктів меню «Команда» ( «Почати обчислення», «Сітка & Обчислення», «Зупинити обчислення») або до натискань відповідних кнопок панелі інструментів. Якщо не брати до уваги операцій створення, відкриття і збереження файлу, майже вся інша робота з пакетом (т. Е. З його препроцесором і постпроцесор) можлива без використання меню і панелі інструментів. Для цього в лівій частині вікна Flow Vision розташовані дві вкладки «Препроц.» І «Постпроц.»,

					ХК 05.00.00.00 ПЗ	Лист
Изм.	Лист	№ докум.	Подпись	Дата		21

В кожній з яких знаходиться дерево для показу всіх елементів моделі і виконання дій з ними.

### *Постпроцесор*

Постпроцесор служить для виведення і уявлення, перш за все візуалізації отриманих в результаті розрахунків даних. В Flow Vision використовується великий набір методів візуалізації, які

класифікуються за типом подаються математичних величин: скалярна величина, скалярний поле, векторне поле (швидкості), а також по використовуваної геометрії (тривимірної або двовимірної). Важливо, що дані можуть виводитися на будь-якому етапі розрахунку, і це дозволяє відстежувати динаміку моделюваного процесу.

Дерево постпроцесора містить наступні вузли:

- «Види» - для зміни точки зору на тривимірне тіло (проекції тіла на площину екрану): за допомогою дочірніх вузлів вузла «Види» можна поєднати площину екрану з однією з площин (x, y) або (x, z) або (y, z);
- «Змінні» - містить вузли, відповідні змінним моделі (їх перелік залежить від моделі).
- «Шари» - для управління всіма графічними елементами (так званими «шарами візуалізації», які відображаються в правій частині вікна).
- «Об'єкти» - для редагування об'єктів (ліній, площин, паралелепіпедів), службовців геометричній основі шарів.

Для виконання дій з вузлами дерев препроцесора або постпроцесора, як правило, необхідно викликати контекстне меню, натискаючи на відповідний вузол правою кнопкою миші. Найбільш часто використовується пункт «Властивості», що відкриває типові вікно з параметрами виділеного в дереві об'єкта. Для того щоб виключити необхідність щоразу закривати і

					ХК 05.00.00.00 ПЗ	Лист
Изм.	Лист	№ докум.	Подпись	Дата		22

відкривати знову вікно властивостей, рекомендується «прикріпити» це вікно до екрану (натиснувши в ньому кнопку). Після введення будь-якої інформації для її збереження слід натискати кнопку в вікнах властивостей і кнопку «ОК» в інших діалогових вікнах. Вікно властивостей, що виникає для створення будь-якого вузла дерева, після збереження введених даних слід закривати (натисканням на кнопку в кутку вікна).

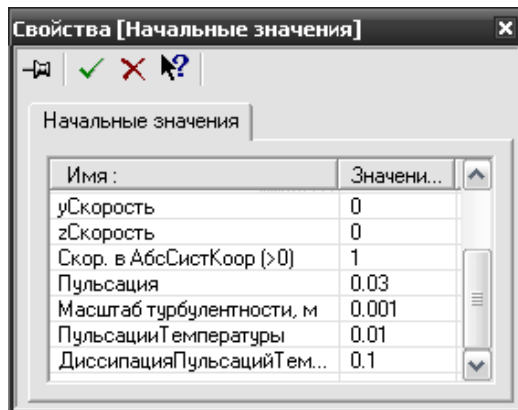
#### Моделювання за допомогою Солвер

4. Розрахунок завдання виконується натисканням кнопки (в перший раз) або кнопки. У процесі розрахунків слід звертати увагу на нижню частину вікна Flow Vision, де відображаються поточний час, крок за часом і (в стовпці «Похибка») максимальні похибки в обчисленні тисків і швидкостей. У коректному розрахунку ці похибки не повинні перевищувати 0.01 (1%). Слід зазначити, ця похибка відноситься до одного кроку за часом і має лише непряме відношення до точності одержуваного кінцевого рішення. Розрахунок припиняється натисканням кнопки.

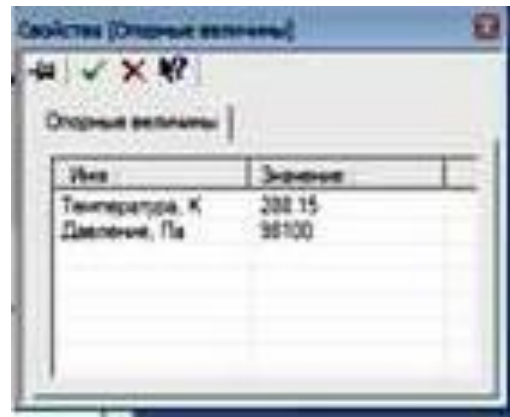
Щоб почати роботу з препроцесором, бажано, щоб перед цим всі змінні отримали свої характерні значення, що не суперечать фізичному сенсу завдання; для цього слід провести попередній тестовий розрахунок (3-10 кроків за часом). Якщо цього не зробити, багато максимальні і мінімальні значення параметрів в постпроцесорі (наприклад, на осях графіків) доведеться вводити вручну. Остаточний розрахунок проводиться після налаштування параметрів постпроцессора.

У моїй роботі застосовувалася SST модель турбулентності (модель Ментора).

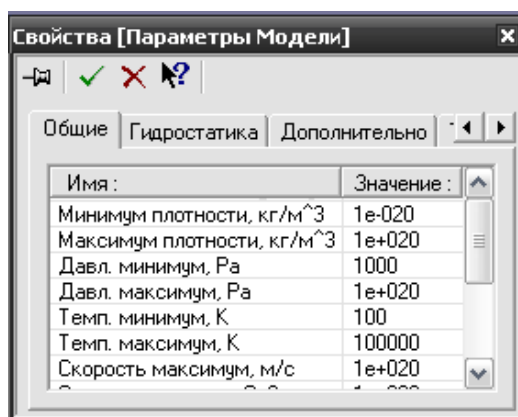
					ХК 05.00.00.00 ПЗ	Лист
Изм.	Лист	№ докум.	Подпись	Дата		23



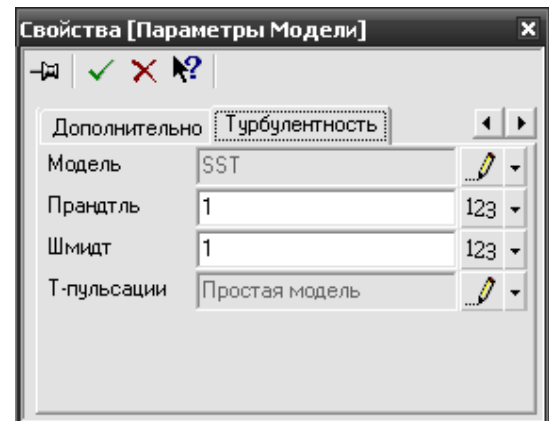
а)



б)



в)

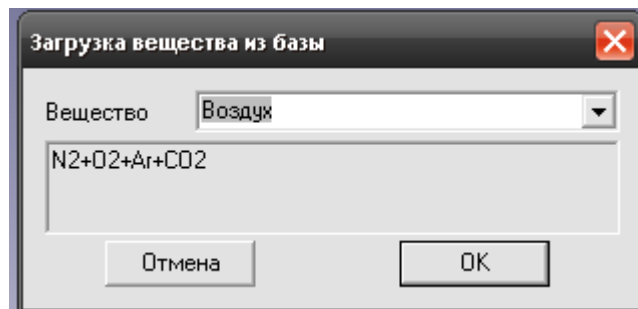


г)

Малюнок 2.7 Завдання початкових значень і параметрів моделі (а - діалогове вікно «Початкові значення»; б - діалогове вікно «Опорні величини»; в - діалогове вікно «Параметри моделі», закладка Загальні; г - діалогове вікно «Параметри моделі», закладка Турбулентність;)

Заключним етапом формування фізичних параметрів в задачі є завдання властивостей робочої речовини, яке проводиться з





Малюнок 2.8 Вікно бази даних

спливаючого меню опції «Речовина» вибором команди або «Завантажити з бази» (малюнок 2.8), або «Властивості». При використанні команди «Завантажити з бази» всі необхідні для розрахунку фізичні характеристики робочої речовини будуть завантажені з бази даних.

База даних програми FlowVision містить великий, постійно розширюється, набір речовин, в тому числі, і в їх різних агрегатних станах (газ, рідина, тверде тіло). На сьогоднішній день з урахуванням різних агрегатних станів в ній представлено понад тридцять речовин.

Для кожного компонента є набір фізичних властивостей, які представлені у вигляді залежності від температури і тиску. Перелік фізичних характеристик речовини визначено колом розрахункових моделей програми.

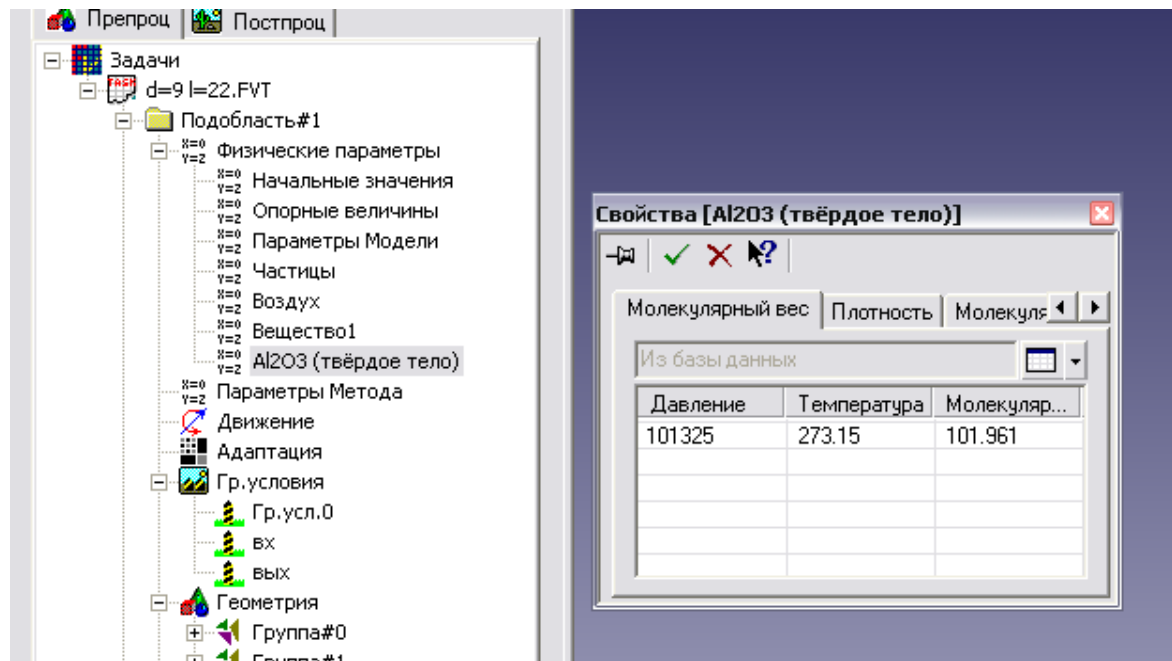
Додатково, для газоподібних станів речовини в базі даних визначено закон, який встановлює співвідношення між щільністю, тиском і температурою (за замовчуванням прийнято закон ідеального газу). Але можна також задавати будь-який закон зміни. У нашому випадку застосовується закон для ідеального газу. У цьому завданні його можна використовувати так як робоче тіло - повітря і ступінь підвищення тиску невелика.

У діалоговому вікні «Параметри методу» можна вибрати з якою точністю буде проходити розрахунок для тієї чи іншої величини і за яким

					<i>ХК 05.00.00.00 ПЗ</i>	<i>Лист</i>
						25
<i>Изм.</i>	<i>Лист</i>	<i>№ докум.</i>	<i>Подпись</i>	<i>Дата</i>		

методом. У моїй роботі використовується 2-й порядок точності для визначення змінних.

Параметри двухфазного середовища задаються в діалоговому вікні частинки (малюнок 2.9).



Малюнок 2.9 Вікно задання параметрів частинки

### *Визначення і завдання граничних умов*

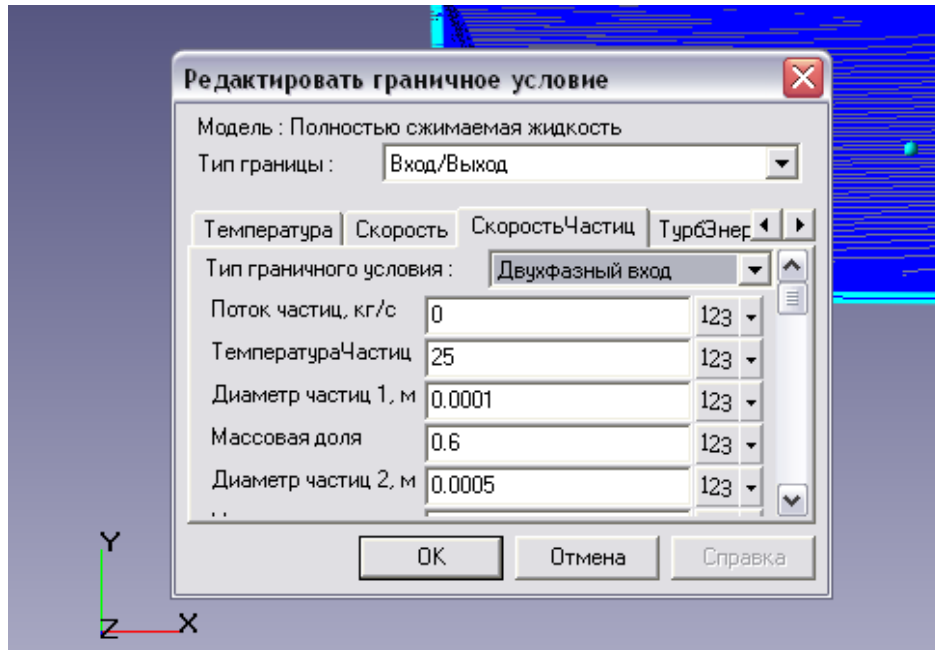
На даному етапі визначають типи граничних умов і задають їх на конкретних поверхнях.

У моїй роботі при розрахунку варіантів щілин в цілому визначено 4 типи граничних умов:

- Вхід - вхідний перетин моделі;
- Періодика - торцеві поверхні деталі обертання утворені вирізом (сектором);
- Вихід - вихідна перетин моделі;

- Стінка - інші частини моделі.

В опції «Гр. Умови »препроцесора кожної розрахункової області, використовуючи контекстне меню опцій, створюються зазначені типи граничних умов, їх характеристики.



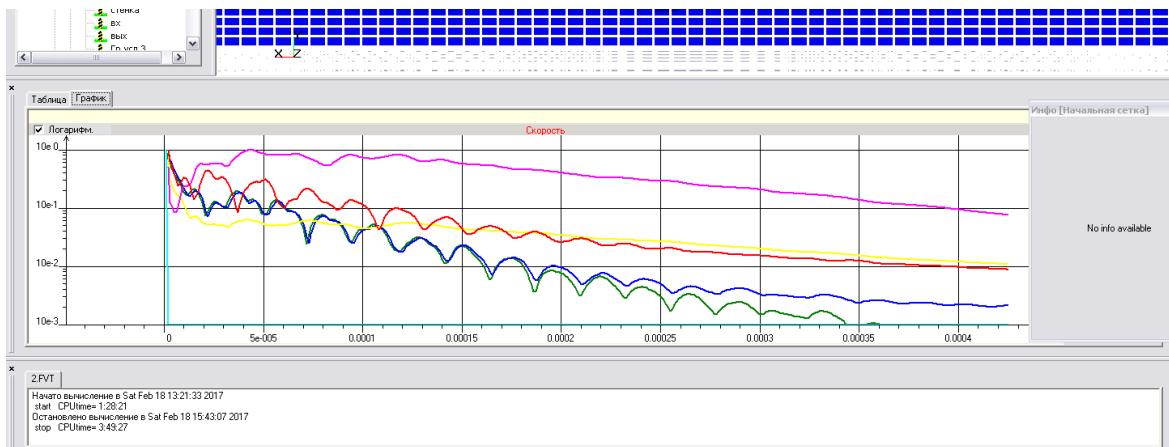
Малюнок 2.10 Приклад граничної умови «Вхід»

Рекомендується створити супергрупу на граничних умовах «Вхід» і «Вихід». Ця супергрупа може бути експортована в постпроцесор, як складний фасеточний об'єкт і на цьому об'єкті можуть бути побудовані шари візуалізації (наприклад заливка або характеристики). У моїй роботі на цих супергрупи будувалися такі характеристики, як: Тиск, Температура, Щільність, Повний Тиск і ін. Після того як на супергрупі створений шар характеристик, потрібно записувати всі параметри в файл \* glo, для подальшої їх обробки і аналізу. Для цього необхідно зайти в властивості характеристик і в закладці «Збереження в файл» поставити галочку на записи даних в файл і вказати шлях.

Кінець розрахунку визначається збіжністю всіх розв'язуваних рівнянь

										Лист
										27
Изм.	Лист	№ докум.	Подпись	Дата						

(рисунок 2.11)



Малюнок 2.12 Вікно «Помилки», закладка Графік

Іноді графік тривалий час не сходиться. Це не так важливо. Головним критерієм встановлення стаціонарного режиму течії в компресорі, а значить і завершення розрахунку є рівність масових витрат газу на вході і на виході з щілини [26-28].

### 3. РЕЗУЛЬТАТИ ДОСЛІДЖЕНЬ

Розглянемо методи регулювання відцентрових компресорів.

Припускаємо прототип, геометричні і режимні параметри якого

$$D_1, D_2, v_2, n, V, \pi, N.$$

Потрібно спроектувати компресор на подібний газ з параметрами  $V$  і  $\pi$ .

Можливі декілька шляхів використання прототипу:

- 1) без будь якої переробки;
- 2) зміною частоти обертання ротора;
- 3) підрізанням вихідного діаметру коліс  $D_2$ .
- 4) зміною ширини колеса  $v_2$ .
- 5) комбінаціями 2-го, 3-го і 4-го варіантів.

#### **Зміна частоти обертання**

Для заданої геометрії компресора усі його робочі характеристики залежать від колової швидкості обертання робочого колеса на виході  $u_2$  чи, внаслідок співвідношення  $u_2 = \frac{1}{60} \pi D n$ , від частоти обертання ротора. Одержані достатньо суворі співвідношення параметрів машини при зміні частоти обертання

$$\frac{V'}{V} = \frac{n'}{n}; \frac{(\pi'^{m-1})}{\pi^{m-1}} = \left(\frac{n'}{n}\right)^2; \frac{N'}{N} = \left(\frac{n'}{n}\right)^3. \quad (3.1)$$

При цьому вважається, що при зміні  $n$  не відбувається зміни газодинамічних характеристик. Тобто впливом чисел  $M$  і  $Re$  можна знехтувати. Тут  $m = \frac{k-1}{k}$ .

Якщо величина напору в ступені чи в нагнітачі невелика порівняно з загальним рівнем тиску, то для спрощення розрахунків можна замість формул (1) використовувати залежність

$$\frac{n'}{n} = \frac{\Delta p'}{\Delta p} = \left(\frac{u_2'}{u_2}\right)^2, \text{ звідки } p_k' = p_n + \Delta p' \quad (3.1')$$

					ХК 05.00.00.00 ПЗ	Лист
						29
Изм.	Лист	№ докум.	Подпись	Дата		

(так як параметри газу на вході не змінюються, то  $p_h = const$ ).

Ці співвідношення легко отримати із відомих залежностей

$$V = \Phi_0 \frac{\pi D_2^2}{4} u_2, \text{ тобто } V \sim u_2$$

$$i \quad (3.2)$$

$$h = \Psi_{ad} u_2^2, \text{ тобто } h \sim u_2^2.$$

Підкреслимо ще раз, що використання цих залежностей (1) передбачає незмінність газодинамічних характеристик

$$\Phi_0 = const, \quad \Psi_{ad} = const, \quad \eta_{ad} = const.$$

Якщо потрібно змінити лише один із параметрів компресора-прототипу за рахунок зміни частоти обертання, то при цьому змінюється і два інших параметри у відповідних пропорціях. Наприклад, якщо потрібно збільшити продуктивність  $V$  на 20%, то при цьому напір збільшиться в 1,44 рази, а потужність збільшиться в 1,728 рази. Таким чином, цей метод не володіє необхідною гнучкістю для одержання потрібних сполучень параметрів.

### Методи підрізання $D_2$ робочого колеса

Цей метод застосовується у випадках, коли потрібно збільшити напір компресора, зберігаючи частоту обертання ротора  $n = const$ . При цьому напір зменшується у пропорції

$$\frac{n'}{n} = \frac{\left(\frac{k-1}{\pi^{\frac{k}{k-1}} - 1}\right)}{\left(\frac{k-1}{\pi^{\frac{k}{k-1}} - 1}\right)} \sim \left(\frac{u_2'}{u_2}\right)^2 = \left(\frac{D_2'}{D_2}\right)^2, \quad (3.3)$$

де  $D_2'$  – діаметр підрізання коліс.

Якщо підрізання колеса не велике, то з певним ступенем наближення можна вважати, що газодинамічні характеристики незмінні. Продуктивність на всмоктуванні незмінна  $V = const$ , а потужність зменшиться у співвідношенні згідно (2)

					ХК 05.00.00.00 ПЗ	Лист
						31
Изм.	Лист	№ докум.	Подпись	Дата		

$$\frac{N'}{N} = u_2 \frac{(u_2')^2}{u_2^3} = \frac{u_2 \left( u_2' \frac{D_2'}{D_2} \right)^2}{u_2} = \left( \frac{D_2'}{D_2} \right)^2. \quad (3.4)$$

Якщо потрібно збільшити напір, то  $D_2$  збільшують, що не завжди можливо з конструктивних обмежень статорної частини компресора.

### Метод паралельного перенесення покривного диска колеса

Паралельним переносом покривного диска досягається звуження каналів робочого колеса  $v_2'/v_2$ . Передбачається, що в такій же пропорції відбудеться зменшення продуктивності ступені. При цьому, оскільки частота обертання  $n$  і діаметр колеса  $D_2$  залишаються незмінними, то напір ступені  $h$  (чи  $\Delta p$ ) також вважається незмінним. У цьому випадку:

$$V' = V \frac{v_2'}{v_2}; \quad h = h'; \quad N' = N \frac{v_2'}{v_2}. \quad (3.5)$$

Використовуючи попередні вкладки, легко маємо ( $u = const$ )

$$\frac{V'}{V} = \frac{v_2'}{v_2}; \quad \frac{\Delta p'}{\Delta p} = \left( \frac{D_2'}{D_2} \right)^2; \quad \frac{N'}{N} = \frac{v_2'}{v_2} \left( \frac{D_2'}{D_2} \right)^2. \quad (3.6)$$

## Вибір теплової схеми турбокомпресора

Після вивчення вихідних даних на проєктування приступають до першого етапу – формування загальної структурної схеми машини в такій послідовності:

- 1) вибір приводного двигуна і трансмісія;
- 2) визначення кількості корпусів стиснення;
- 3) визначення кількості ступенів в корпусах.

В якості приводних двигунів стаціонарних промислових турбокомпресорів застосовуються (в міру поширеності) наступні:

- асинхронні електродвигуни;
- газові турбіни;
- парові турбіни.

Найбільш розповсюджені асинхронні електро-двигуни, що характеризуються високим к.к.д. (до 95-97%) на номінальному режимі, високою надійністю, простотою експлуатації. Їх суттєвим недоліком є низька частота обертання ротора (до 2 960 об/хв). Для турбокомпресорів звичайних схем необхідна частота обертання від 5 000 до 15 000 об/хв і більше. Тому використовуються підвищувальні зубчасті редуктори – мультиплікатори. У цьому випадку мова йде про трансмісії – муфта двигуна – мультиплікатор – муфта компресора. Застосування мультиплікатора ускладнює схему і конструкцію компресорної установки і вимагає додаткової витрати на змазування і охолодження зубчастої пари.

Ще одним недоліком асинхронного електропривода є дуже складне його регулювання за частотою обертання. Існуючі пристрої і системи теристорного перетворення частоти живильного струму для великих потужностей дуже складні і затратні.

Такий привод застосовують для стаціонарних компресорів, що працюють на режимах, близьких до постійних.

У газовій промисловості ще в 50-60-х роках минулого століття стався перехід приводів нагнітачів природного газу від електродвигунів до

					ХК 05.00.00.00 ПЗ	Лист
Изм.	Лист	№ докум.	Подпись	Дата		33



газотурбінних двигунів, що працюють на перекачувальному природному газі. З цією метою у великій кількості застосовуються газові турбіни авіаційного типу, паливні системи яких переводяться з гасу на газ, а також спеціально розроблені стаціонарні газові турбіни. Авіаційні турбіни забезпечили ряд переваг: відносно малі масогабаритні показники, простота транспортування і монтажу, висока частота обертання: 8 200 об/хв для 6,3 МВт і 5 300 об/хв для 16 МВт, а також можливість гнучкого регулювання на змінних режимах.

На великих підприємствах хімічної і нафто-переробної промисловості використовуються енерго-ресурси у вигляді природного газу, водяної пари. Особливо ефективна утилізація водяної пари, відпрацьованої в технології та після підігрівання використовується для парової турбіни, що приводить в дію турбокомпресор.

Чудовим прикладом такої схеми є компресорна установка для виробництва аміаку (рис. 3.3).

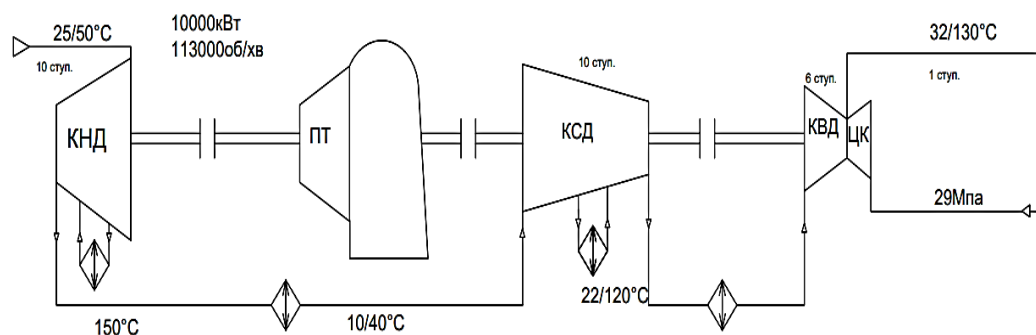


Рисунок 3.3 – Схема і загальний вигляд компресорної установки синтез-газу 433ГЦ2:

П – парова турбіна, КНД, КСД і КВД – ЦК – корпус циркуляційного компресора цифрами вказані тиск в МПа і температура °С.

При виборі кількості корпусів стиснення керуються наступними міркуваннями. Виходячи із загального ступеня підвищення тиску в установці роблять попереднє розбивання виходячи з величини зменшення об’ємної

витрати в міру стиснення газу. Якщо в перших ступенях витрата така, що дозволяє сформувати оптимальну геометрію проточної частини, а значить, і максимальний напір ступенів, то кількість ступенів може вибиратися від 6 до 10. Обмеженням виступає міжопірна відстань валу за умов динаміки ротора. З іншого боку, збільшується нагрівання газу, що не допустимо. Тому ступені розбивають на 2 чи 3 секції з охолодженням газу після кожної секції стиснення.

При стисненні газу об'ємна витрата  $V$  на всмоктуванні ступенів зменшується. Відповідно повинні зменшуватися і розміри проточної частини  $V \propto v_2 D_2$ . Задавшись метою зберегти оптимальну величину параметра  $v_2 / D_2$  маємо зменшення абсолютних значень  $v_2$  і  $D_2$  і зменшення напору, тому що  $h \propto n^2$ , тобто зменшується ступінь підвищення тиску між ступенями. Внаслідок чого збільшують або кількість ступенів, або частоту обертання в межах можливого.

Зберігання оптимального значення  $d_{em} / D_2$  призводить до утонення валу, його гнучкості. Доводиться відступати від вимог оптимальності геометрії ступенів, приймаючи більше значення  $D_2$ , відповідно збільшуючи напір і посилюючи вал. Таким чином досягається компромісне рішення.

Вище наведені загальні міркування з компоновки проточної частини багатоступеневого компресора. На практиці необхідно враховувати і інші фактори: зі зменшенням діаметра робочих коліс збільшуються відносна величина внутрішніх протікань, тертя дисків і т. ін., що знижують к.к.д. потрібно враховувати також нагрівання газу при стисненні. Необхідність його охолодження призводить до секційної конструкції корпусів стиснення.

Враховуючи вищесказане потрібно зробити основні рекомендації:

1. Загальна ступінь стиснення визначає кількість ступенів і їх розподіл на секції.
2. Кількість корпусів стиснення визначається кількістю секцій.
3. Належна кількість секцій у кожному корпусі визначається міжопірною відстанню жорсткістю валу.

4. В міру підвищення тиску в проточній частині погіршуються газодинамічні характеристики ступенів (к.к.д. і напір).

5. Ступінь стиснення між корпусами зменшується, що впливає із даних для деяких газових багатокорпусних компресорів.

6,3 ГЦ–300 (супутній газ)  $\pi = 3,5; 21$ .

6,3 ГЦ–170 (газліфт)  $\pi = 3; 16$ .

ТКА–Ц–16/50 (сайклінг-процес)  $\pi = 3,2; 1,6$ .

433 ГЦ 2 (синтез-газ)  $\pi = 4; 2,2; 1,15$ .

Залежно від умов конкретних родовищ, молекулярної ваги газу і інших факторів можливі відхилення цієї величини в той чи інший бік.

Процес стиснення газу у багатоступеневому корпусі компресора показано на рис. 3.4. Стиснення відбувається до допустимої температури, тобто  $t_k < [t]$ . Відповідно підбирається кількість ступенів з необхідними газодинамічними характеристиками к.к.д., напору і витрати. Якщо не виходить забезпечити потрібний ступінь стиснення, необхідно здійснювати охолодження газу продовжуючи його стискати рис. 3.5. Таке стиснення називається секційним, охолодження – *проміжним*, а групи ступенів між охолоджувачами – *секціями*. Гіпотетично можливо побудувати однокорпусний компресор з безліччю ступенів, секцій і проміжних охолоджень. Внаслідок великих осьових розмірів його виготовлення складна технологічна задача. Але головною проблемою такого компресора є неможливість забезпечення його працездатності і надійності з причини динамічної міцності.

					ХК 05.00.00.00 ПЗ	Лист
Изм.	Лист	№ докум.	Подпись	Дата		36

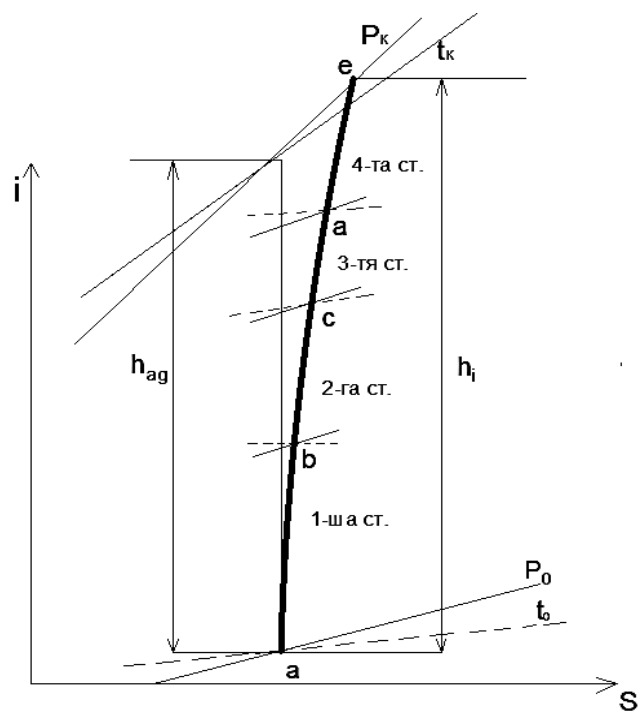


Рисунок 3.4 – Процес стиснення газу в 4-х ступеневому корпусі в  $i, s$  – діаграмі

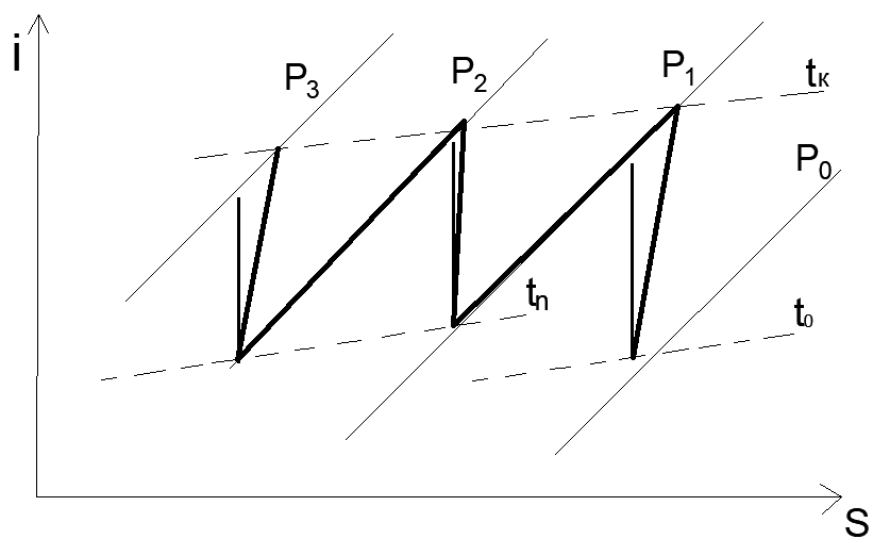


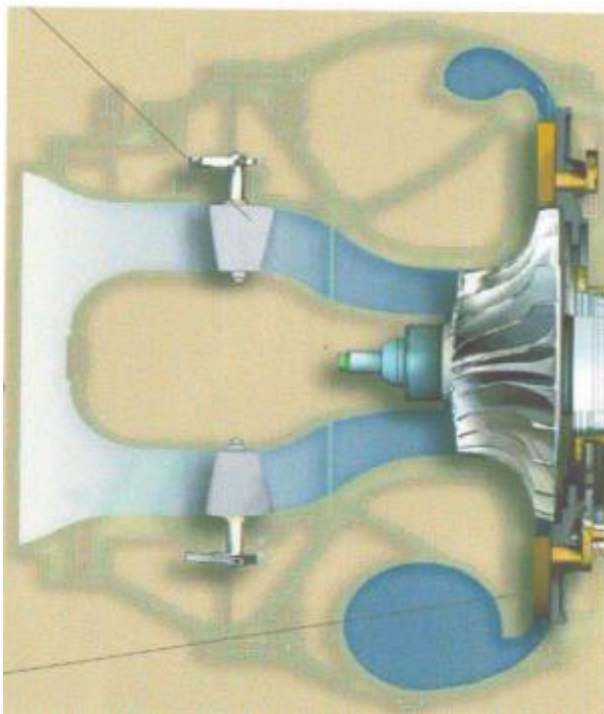
Рисунок 3.5 –  $i, s$  – діаграма стиснення газу в 3-х секційному компресорі з проміжним охолодженням

Вище наведена наглядна фізична інтерпретація процесу розбивання теплоперепаду між ступенями, секціями і корпусами компресора. У сучасній розрахунковій практиці використовуються стандартні і спеціальні комп'ютерні програми, що вирішують задачу розбивання ітераційним методом.

Изм.	Лист	№ докум.	Подпись	Дата

Внаслідок етапу передчасного розбивання теплоперепадів для прийнятої частоти обертання підібрані ступені з газодинамічними і геометричними характеристиками і згруповані в секціях.

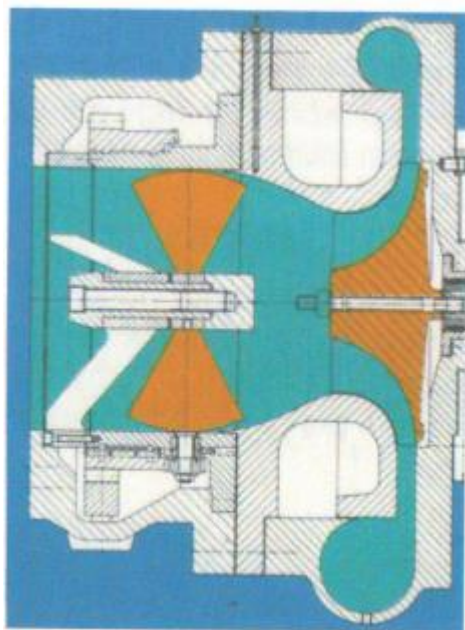
Для досягнення потрібного ефекту регулювання необхідно створити закрутку потоку перед колесом. Оскільки закрутка створюється поворотними лопатками ВРА, то втрати енергії та структура потоку на виході з нього буде тим гірша, чим більше кут повороту лопаток. Кути можна зменшити, розмістив ВРА на радіусі, більшим радіуса входу в робоче колесо, при цьому необхідно створювати підвідний канал.



а)



б)



в)

Рисунок 3.6 – Модель досліджуваної ступені

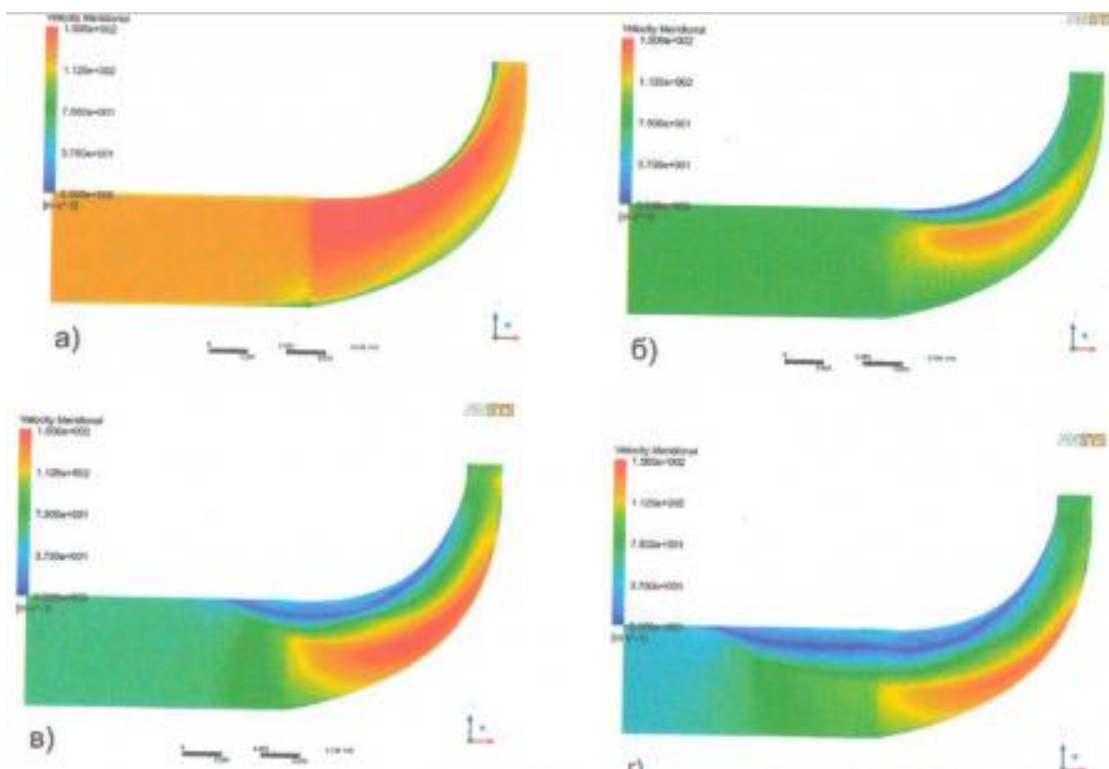


Рисунок 3.7 – Поля меридіональної швидкості вздовж робочого колеса при різній масовій витраті: а) 5 кг/с; б) 3,5 кг/с; в) 2,5 кг/с; г) 2 кг/с

Изм.	Лист	№ докум.	Подпись	Дата

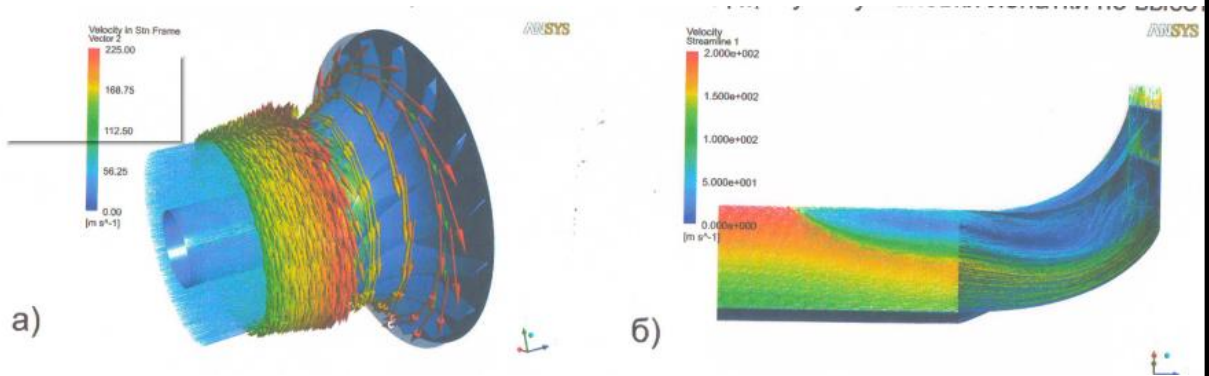
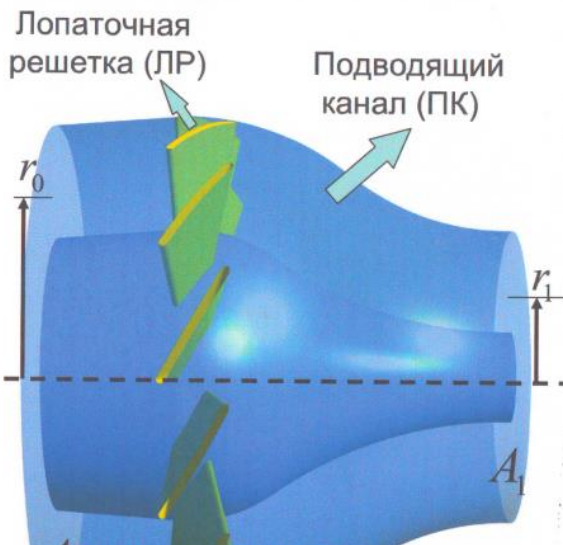


Рисунок 3.8 – Траекторії частинок а аюсолютному (а) та відносному (б) русі

Аналізуя структуру потока рис. 3.7, 3.8 при зменшенні продуктивності, видно створення зони відрива на периферії.

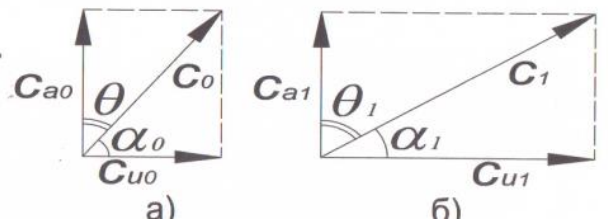
Основные формообразующие параметры системы ВРА:

$$\overline{R}_r = \frac{r_{0cp}}{r_{1cp}}; \quad \overline{A}_r = \frac{A_0}{A_1}$$



$$\begin{cases} d(\overline{m}c_u r) = 0; \\ \rho \cdot \text{div} c = 0; \end{cases} \quad \begin{cases} c_{u0} r_0 = c_{u1} r_1; \\ \rho_0 \cdot c_{a0} \cdot A_0 = \rho_1 \cdot c_{a1} \cdot A_1; \end{cases}$$

$$\tan \theta_1 = \tan \theta_0 \cdot \frac{\rho_1}{\rho_0} \cdot \frac{A_1}{A_0} \cdot \frac{r_0}{r_1} = \tan \theta_0 \cdot \frac{\rho_1}{\rho_0} \cdot \overline{R}_r$$



Ефективність розробленої системи ВРА порівнювалася з однією з найбільш поширених конструкцій ВРА що розроблена ВНДІГАЗ, геометричні параметри зображені в табл. 3.2 та рис. 3.9.

Таблиця 3.2. – Результати розрахунку системи ВРА+Рабоче колесо

					ХК 05.00.00.00 ПЗ	Лист
						40
Изм.	Лист	№ докум.	Подпись	Дата		



Варианты	Подводящий канал				Лопаточная решетка				
	$\bar{R}_{r\ opt}$	$\bar{A}_r$	$\bar{S}$	$\bar{Y}_{opt}$	$z$	$b_{предк}$	$b_{вет}$	$b_{пер}$	$\delta$
Оптимальный вариант системы ВРА	1,501	1	0,5	0,261	16	30	30	50	0,18
ВРА конструкции ВНИИГАЗ	1	1	-	0	13	45,8	23,2	58	0,16



Рисунок 3.9 – Розрахункова область: а) з оптимальною системою ВРА, б) ВРА конструкції ВНДІГАЗ

Були отримані заадиномічні характеристики рис. 3.10 з яких видно, що застосування оптимальної конструкції ВРА на глибоких нерозрахункових режимах дозволяють підвищити ккд колеса на 1,3 % по порівнянню з регулюванням шляхом конструкції ВНДІГАЗ. Незначні переваги ВРА ВНДІГАЗ є в області близької до номінального режиму, за рахунок більш простої конструкції.



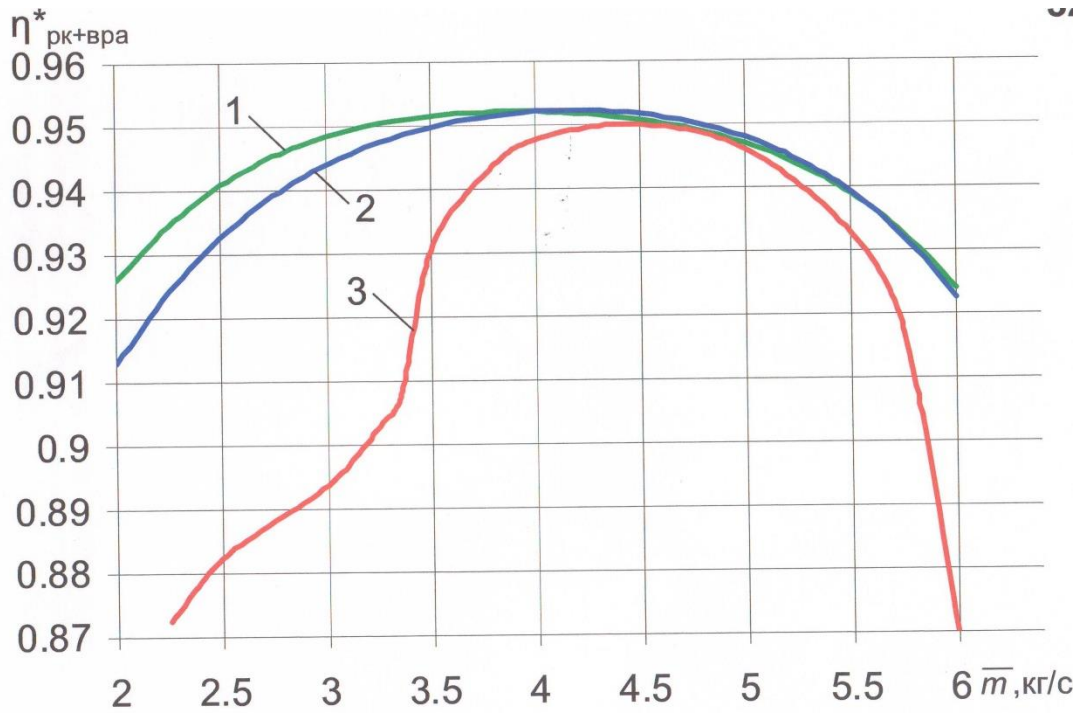


Рисунок 3.10 – Значення ккд при оптимальних кутах установки:

1 – оптимальна система ВРА; 2 – конструкція ВНИИГАЗ; 3 – без регулювання

Аналіз структури потоку рис. 3.11 показав що при малих витратах вдалося повністю відійти від вихрової зони на периферії. Таким чином, зона стійкої роботи розширилася до 40 % продуктивності.

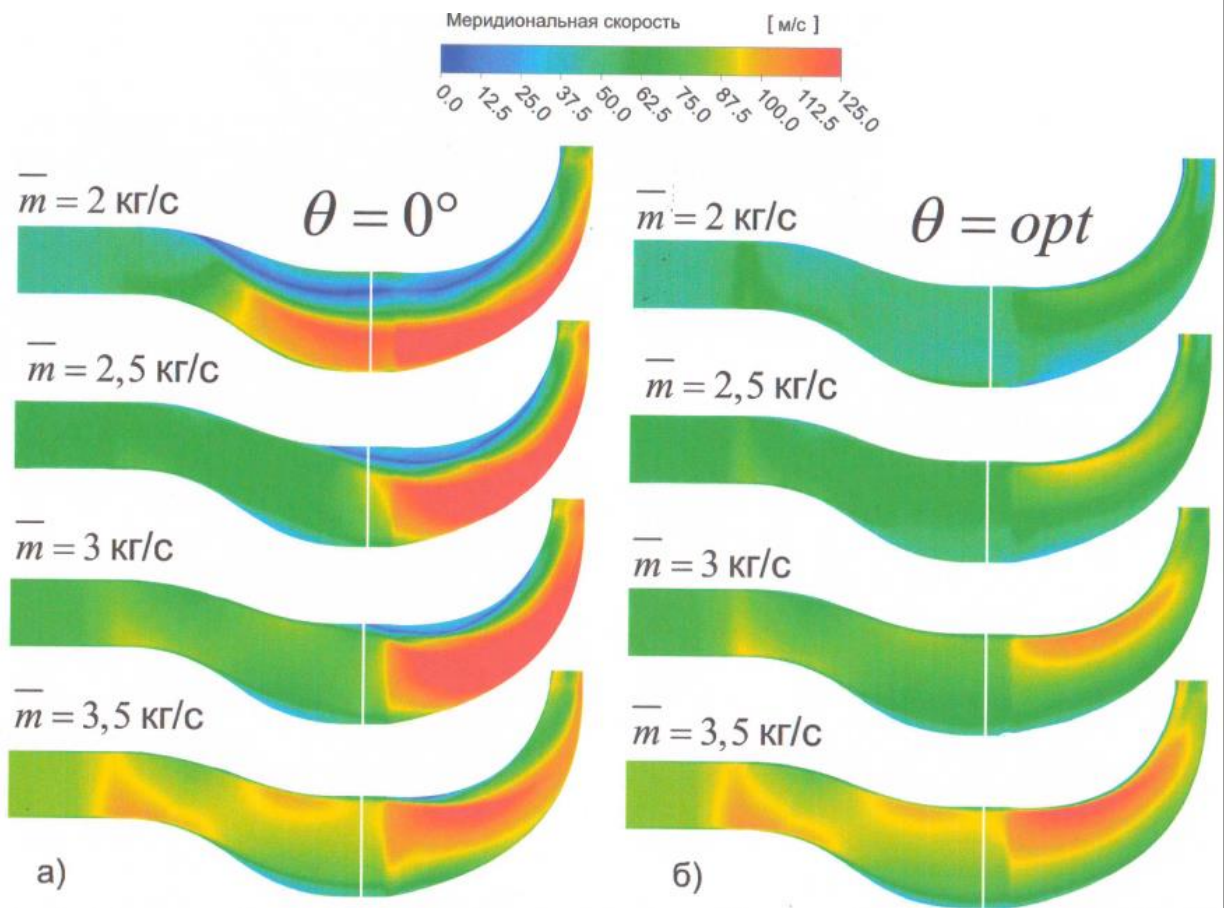


Рисунок 3.11 – Поля меридіональної швидкості а – без закрутки та б – з закруткою потоку.

Изм.	Лист	№ докум.	Подпись	Дата

#### 4. РОЗДІЛ ОХОРОНА ПРАЦІ

##### **Небезпечні і шкідливі фактори компресорного виробництва**

Так як шарові крані з струминно-реактивними приводами використовуються на компресорних станція і по довжині магістральних газопроводів, то розглянемо небезпечні і шкідливі фактори компресорного виробництва.

Небезпечними основними потенційними факторами при роботі компресора можуть бути:

- вибухонебезпечність;
- пожежонебезпека;
- ураження електричним струмом.

До шкідливих потенційним чинників відносять:

- шум при роботі агрегату;
- вібрація.

Протипожежний захист має забезпечуватися:

- засобами пожежогасіння;
- автоматичними установками пожежної сигналізації та пожежогасіння;
- засобами індивідуального та колективного захисту людей від небезпечних факторів пожежі.

У виробничому приміщенні застосовуються головним чином вуглекислотні вогнегасники, перевагою яких є висока ефективність гасіння пожежі, схоронність електронного устаткування. Діелектричні властивості CO<sub>2</sub>, дозволяють використовувати дані вогнегасника в разі неможливості знеструмлення агрегату.

Небезпечним називається виробничий фактор, вплив якого на працюючого в певних умовах призводить до травми або іншого раптового

					ХК 05.00.00.00 ПЗ	Лист
Изм.	Лист	№ докум.	Подпись	Дата		44

різкого погіршення здоров'я. Якщо ж виробничий фактор призводить до захворювання або зниження працездатності, то його вважають шкідливим (ГОСТ 12.0.002-80).

Шкідливі чинники погіршують умови праці, знижують його продуктивність, а при тривалому впливі можуть стати причиною професійних захворювань, загострення захворювань, не пов'язаних з виробництвом, зниження опірності організму. Залежно від рівня і тривалості впливу шкідливий виробничий фактор може стати небезпечним.

У ГОСТ 12.0.003-74 ССБТ. Небезпечні і шкідливі виробничі фактори. Класифікація »наводиться класифікація елементів умов праці, які виступають в ролі небезпечних і шкідливих виробничих факторів. Вони підрозділяються на чотири групи: фізичні хімічні, біологічні та психофізичні. До небезпечних і шкідливих виробничих факторів відносяться: незадовільні метеорологічні умови; забрудненість повітря виробничого пилом і шкідливими речовинами; несприятливий освітлення; шум і вібрація, що перевищують допустимі норми; підвищений рівень іонізуючих випромінювань; рухомі машини і механізми, рухомі частини виробничого обладнання, які рухаються виробу (матеріали, заготовки), руйнуються конструкції і ряд інших чинників.

Попередження виникнення шкідливих виробничих факторів можливо тільки при строгому дотриманні санітарно-гігієнічних вимог і норм, визначених Санітарними нормами (СН), відповідними главами Будівельних норм і правил (СНіП) і Державними стандартами (ГОСТ).

Шкідливими називаються речовини, які при контакті з організмом людини в разі порушень вимог безпеки можуть викликати виробничі травми, професійні захворювання або відхилення в стані здоров'я, що визначаються сучасними методами, як в процесі роботи, так і у віддалені строки життя теперішнього і наступних поколінь.

					ХК 05.00.00.00 ПЗ	Лист
Изм.	Лист	№ докум.	Подпись	Дата		45

Надійність і безпека обладнання закладається при його проектуванні, забезпечується при виготовленні, контролюється при експлуатації і відновлюється при ремонті.

Нагляду підлягає проектна та конструкторська документація, вироби машинобудування (машини, апарати, судини, технологічні трубопроводи, трубопровідна арматура, складальні одиниці, елементи, деталі). До переліку піднаглядний продукції входять також прилади контролю та регулювання технологічних процесів, програмно-технічні комплекси управління технологічними процесами, системи протиаварійного захисту, їх елементи, вибухозахищене обладнання.

Обладнання повинно відповідати встановленим вимогам технічної безпеки, загальних правил вибухо- і пожежобезпеки виробничих комплексів, правилам будови і безпечної експлуатації повітряних чи газових компресорів.

Основні небезпечні та шкідливі чинники компресорного устаткування:

- обертів частини;
- дія предметів, що розлітаються в результаті вибуху, або від значних статичних і динамічних навантажень (тиск газу або повітря, статичні і циклічні навантаження, вібрація);
- підвищена температура поверхні компресора і трубопроводів;
- віброшумове вплив на працюючих;
- порушення чистоти повітря робочої зони (при наявності витоків газу і викиду відпрацьованих газів приводом);
- електромагнітний вплив на працюючих; підвищене значення напруги в електромережі, коротке замикання при якому електричний струм проходить через тіло людини;
- підвищена рухливість повітря;
- гострі кромки на поверхні деталей і інструменту.

Керівники підприємства, власник, зобов'язані щорічно розробляти та реалізовувати організаційно-технічні заходи для створення безпечних і

					ХК 05.00.00.00 ПЗ	Лист
						46
Изм.	Лист	№ докум.	Подпись	Дата		

нешкідливих умов праці при експлуатації компресорного устаткування, які повинні відповідати вимогам чинних законодавчих і нормативних актів про охорону праці та нормативно-технічної документації, забезпечувати постійний контроль за відповідністю обладнання умовами безпеки, дотримання працівниками вимог норм і правил з охорони праці та обслуговування р обоча місця, використання індивідуальних засобів захисту.

В даний час підприємства мають зношений парк обладнання (об'єктів), а коштів для його заміни і модернізації у них недостатньо. Тому підвищення його надійності і безпечної експлуатації є актуальним завданням. Необхідно продовжувати залишковий ресурс об'єктів і економити кошти при проведенні ремонтів.

Не допускається залишати працюючі компресори (крім повністю автоматизованих) без нагляду осіб, допущених до їх обслуговування.

Не допускається зберігання легкозаймистих рідин в приміщенні машинного залу компресорної установки.

Під час роботи компресорної установки слід контролювати:

- а) тиск і температуру стисненого газу після кожного ступеня стиснення;
- б) температуру стисненого газу після холодильників;
- в) безперервність надходження в компресори і холодильники охолоджуючої води;
- г) температуру охолоджуючої води, що надходить і виходить із системи охолодження по точках;
- д) тиск і температуру масла в системі змащення;
- е) величину струму статора, а при синхронному електроприводі - струму ротора електродвигуна;
- ж) правильність дії лубрикантів і рівень масла в них. Показання приладів через встановлені інструкцією проміжки часу, але не рідше ніж через дві години, повинні реєструватися в журналі обліку роботи компресора.

					ХК 05.00.00.00 ПЗ	Лист
						47
Изм.	Лист	№ докум.	Подпись	Дата		

Застосування відкритого вогню в приміщенні компресорної станції не допускається. Виробництво монтажних і ремонтних робіт із застосуванням відкритого вогню та електрозварювання в приміщенні компресорної станції, проводиться відповідно до вимог нормативно-технічної документації на проведення цих робіт.

Повітропроводи і газопроводи слід укладати з ухилом 0,005 в бік лінійних водовідокремлювачів. Слід виключати утворення застійних зон і ділянок, де можуть накопичуватися конденсат або масло.

На окремих ділянках трубопроводів, де можливе скупчення води і масла, слід встановлювати лінійні водороздільники з автоматичною або ручною продувкою, доступні для обслуговування.

Всі пристрої для видалення скупчуються в повітропроводі масла і води необхідно регулярно перевіряти обслуговуючим персоналом. У разі замерзання цих пристроїв відігрівання їх дозволяється проводити гарячою водою, паром або гарячим повітрям. Застосування для цієї мети відкритого джерела вогню не допускається.

### 2.1.1 Ураження електричним струмом

Електробезпека - система організаційних і технічних заходів і засобів, що забезпечують захист людей від шкідливого і небезпечного впливу електричного струму, електричної дуги, а також статичної електрики.

Небезпека ураження електричним струмом, на відміну від інших небезпек, посилюється тим, що людина не може без спеціальних приладів виявляти присутність високої напруги дистанційно. Найчастіше виявлення небезпеки відбувається в момент отримання травми.

Основними джерелами ураження електричним струмом є:

- випадковий дотик до струмоведучих частин, що знаходяться в даний момент під напругою;

					<i>ХК 05.00.00.00 ПЗ</i>	<i>Лист</i>
<i>Изм.</i>	<i>Лист</i>	<i>№ докум.</i>	<i>Подпись</i>	<i>Дата</i>		48

- несправність захисних засобів, за допомогою яких відбувається контакт робітника з струмоведучих частин;

- поява напруги на металевих частинах виробничого обладнання (огорожах, корпусах і ін.) Нормально не знаходяться під напругою. Останнє відбувається в результаті пошкодження ізоляції струмоведучих частин електрообладнання;

Результат впливу електричного струму на людину може призводити до наступного: виникають порушення діяльності життєво важливих органів людини (мозок, серце, легені); опіки окремих ділянок тіла; нагрів кровоносних судин, а також, що супроводжує перебіг по тілу електричного струму, судомні скорочення м'язів серця і легенів, аж до повного припинення діяльності органів дихання і кровообігу.

Вимоги з електробезпеки регламентовані ГОСТ 12.1.030-81

Захисне заземлення і занулення повинно забезпечувати захист людей від ураження електрично струмом при дотику до металевих неструмоведучих частин, які можуть опинитися під напругою. Захисного заземлення та занулення підлягають металеві частини електроустановок, доступні для дотику людини і не мають інших видів захисту, що забезпечують електробезпеку.

Захисне заземлення або занулення електроустановок слід виконувати:

- при номінальній напрузі 380В і вище змінного струму 440В і вище постійного струму в усіх випадках;

- при номінальній напрузі від 42 В до 380 В змінного струму і від 110В до 440В постійного струму при роботах в умовах з підвищеною небезпекою і особливо небезпечних по ГОСТ 12.1.013-78.

Заходи, що запобігають вплив електричного струму на людину, передбачені ГОСТ 12.1.010-76

Для забезпечення захисту від випадкового дотику до струмоведучих частин необхідно застосовувати:

- захисні огорожі;

					ХК 05.00.00.00 ПЗ	Лист
Изм.	Лист	№ докум.	Подпись	Дата		49



- ізоляція струмоведучих частин;
- захисні відключення;
- засоби індивідуального захисту;
- захисне заземлення (при пошкодженні ізоляції).

### 2.1.2 Вібрація

Джерелами виникнення вібрації є:

- неврівноважені обертові маси агрегату;
- удари деталей (зубчасті зачеплення, підшипникові вузли);
- дефекти і розпушеності з'єднань окремих частин машини.

Вібробезпечного повинна забезпечуватися:

- дотриманням правил і умов експлуатації;
- підтриманням належного технічного стану машини;
- своєчасним проведенням планово-попереджувальних ремонтів;
- застосуванням засобів індивідуального захисту від вібрацій.

Найбільш небезпечним діянням вібрації є вплив її на людину обслуговуючого обладнання.

Вплив вібрації на людину-оператора, тобто людини більшу частину часу перебуває в безпосередній близькості з машиною, класифікується:

- за способом передачі вібрації на людину;
- у напрямку дії вібрації;
- по тимчасовій характеристиці вібрації.

Як фактори, що впливають на ступінь і характер несприятливого впливу, повинні враховуватися:

- ризик прояву різних патологій, аж до професійної вібраційної хвороби;
- показники фізичного навантаження і нервово-емоційної напруги;

- вплив супутніх чинників посилюють вплив вібрації (охолодження, вологість, шум і т.п.);
- тривалість і переривчастість впливу вібрацій;
- тривалість робочої зміни.

### 2.1.3 Вибухонебезпечність

Джерелами виникнення вибуху може бути недоброякісна мастило, гідро-пневмоудари, знаходження агрегату в зоні пожежі і вибухонебезпечних матеріалів. Для природного газу межа вибуховості

4,5-15%.

Вплив вибуху на людину може бути найрізноманітніше: травми, удари, опіки різного ступеня тяжкості, смерть.

Вимоги регламентовані ГОСТ 12.1.010-76

Виробничі процеси повинні розроблятися так, щоб ймовірність виникнення вибуху на будь-якому вибухонебезпечному ділянці протягом року становила 10<sup>-6</sup>. У разі технічної або економічної недоцільності забезпечення зазначеної ймовірності виникнення вибуху виробничі процеси повинні розроблятися так, щоб ймовірність впливу небезпечних чинників вибуху на людей протягом року не перевищувала 10<sup>-6</sup> на людину. При цьому прийняте значення ймовірності виникнення вибуху на будь-якому вибухонебезпечному ділянці повинно забезпечуватися і бути погоджено в установленому порядку з органами держнагляду.

Вибухонебезпечність повинна бути забезпечена вибухопопередженням і вибухозахистом, а також організаційно-технічними заходами. [11]

### 2.1.4 Монтаж трубопроводів

					ХК 05.00.00.00 ПЗ	Лист
						51
Изм.	Лист	№ докум.	Подпись	Дата		

Безпека експлуатації трубопроводів забезпечується їх правильним прокладанням, якісним монтажем, установкою компенсаторів і необхідної арматури, облаштуванням в необхідних випадках обігріву та дренажу, контролю їх технічного стану і своєчасного ремонту.

Прокладка трубопроводів на підприємствах буває підземної в прохідних каналах (тунелях) і безканальної (безпосередньо в ґрунті). Наземне прокладання трубопроводів виробляють на опорах, а надземне - на естакадах, стояках, кронштейнах, а також на колонах, стінах будівель. Трубопроводи наземного прокладання в разі служать довше, ніж підземні. Мінімальна висота прокладання трубопроводів - не менше, а над дорогами - не менше. Трубопроводи слід прокладати з певним ухилом в бік руху газу для видалення конденсату або масла, але необхідно уникати знижених ділянок і тупиків де може накопичуватися рідина. Паропроводи і газопроводи, в яких може утворюватися конденсат повинні мати дренажні пристосування для відведення конденсату і води.

З метою полегшення ремонту і монтажу фланцевих з'єднань їх необхідно розміщувати в зручних місцях. Забороняється розміщувати їх над проходами, робочими місцями, над електроустаткуванням. На кожному фланцевому з'єднанні трубопроводу, по якому транспортуються хімічні речовини, повинен бути захисний кожух, який оберігає викид струмені небезпечної речовини під тиском.

З метою запобігання виникнення небезпечних теплових напружень (які можуть привести до розриву при охолодженні або вигину при нагріванні труб, відрив фланців) на трубопроводах передбачаються компенсуючі елементи. Компенсатори виготовляють із зігнутих труб: П- і U-образними.

На трубопроводах повинні бути справними і належним чином відрегульовані зворотні, редукторні, запірні, запобіжні клапани. Зворотні клапани пропускають газ або рідина лише в одному напрямку.

Важливим елементом трубопроводів є запобіжні клапани. Вони застосовуються для попередження виникнення в трубопроводі тиску, яке

					ХК 05.00.00.00 ПЗ	Лист
Изм.	Лист	№ докум.	Подпись	Дата		52

перевищує допустимий. У разі перевищення тиску через клапани частина газу або рідини викидається в атмосферу. Встановлення будь-якої іншої арматури між запобіжним клапаном і джерелом тиску забороняється.

Трубопроводи періодично підлягають зовнішньому огляду і гідравлічному випробуванню. При зовнішньому огляді визначається стан зварних та фланцевих з'єднань, сальників, перевіряються ухили, прогини, міцність несучих конструкцій. Проводиться гідравлічне випробування встановленим тиском в залежності від матеріалу трубопроводу. Результати гідравлічного випробування вважаються задовільними, якщо тиск не знизилася, а в зварних швах, трубах, корпусах арматури не виявлено ознак розривів, або запотівання [10]

#### 2.1.5 Шум при роботі агрегату

Характеристики та допустимі рівні шуму на робочому місці. Характеристикою постійного шуму на робочих місцях є рівні звукового тиску в октавних смугах з середньгеометричними частотами. Для орієнтовної оцінки можна користуватися величиною рівня звуку в децибелах за шкалою А.

Допустимі рівні звукового тиску в октавних смугах частот, рівні звуку та еквівалентні рівні звуку на робочих місцях слід приймати: для широкосмугового постійного та непостійного (крім імпульсного) шуму - по таблиці 7.

Забороняється навіть короткочасне перебування в зонах з октановими рівнями звукового тиску понад в будь-який октанове смузі:

Захист від шуму. При розробці технологічних процесів, проектуванні, виготовленні та експлуатації машин, виробничих будівель і споруд, а також при організації робочого місця мають бути вжиті всі необхідні заходи щодо зниження шуму, що діє на людину на робочих місцях, до значень, що не перевищують допустимі:

					ХК 05.00.00.00 ПЗ	Лист
Изм.	Лист	№ докум.	Подпись	Дата		53

- розробкою шумобезопасной техніки;
- застосуванням засобів і методів колективного захисту по ГОСТ 12.1.029-80;
- застосуванням засобів індивідуального захисту по ГОСТ 12.4.051-78.

Зони з рівнем звуку або еквівалентним рівнем звуку вище А повинні бути позначені знаками безпеки згідно з ГОСТ 12.4.026-76.

На підприємствах, в організаціях та установах повинен бути забезпечений контроль значень шуму на робочих місцях не рідше одного разу на рік.

#### Зниження рівня звуку.

Рівень звуку на постійних робочих місцях у виробничих приміщеннях і по території підприємств відповідно до санітарних норм проектування промислових підприємств і ГОСТ 12.1.003-83 при тривалій безперервній роботі компресорів не повинен перевищувати 85 за шкалою «А». Якщо рівень звуку перевищує цей рівень, необхідно вжити заходів до зниження виробничого шуму до встановленої величини. Це можна здійснити шляхом:

- розміщення компресорів в звукоізоляційній камері;
- застосування виброізолюючих підстав будівельних конструкцій будівлі компресорної станції;
- застосування звукоізолюючих прокладок в місцях з'єднання компресора з повітропроводами і іншими частинами, а також спеціальних глушників на повітропроводах продувки судин і вихлопу повітря в атмосферу;
- встановлення металевих щитів у фільтрів всмоктування повітря;
- покриття глушників, стін і дахів в приміщенні компресорної станції звукопоглинальними матеріалами [10-12].

#### 2.1.6 Шум реактивних двигунів

					ХК 05.00.00.00 ПЗ	Лист
Изм.	Лист	№ докум.	Подпись	Дата		54

Шум реактивних двигунів (РД) виникає при їх випробуванні на двигунобудівних підприємствах, на яких реактивні двигуни використовуються за прямим призначенням. Завдання зниження шуму РД виникає також при їх використанні в якості силових установок приводу компресорних газоперекачувальних станцій, компресорів промислових магістралей стисненого повітря, і т.п. Шум цих установок нерідко є причиною перешкод проживанню в довколишніх населених територіях.

До основних джерел шуму РД відносяться вихлопна струмись, що закінчується з вихлопного сопла, і внутрішні джерела шуму: компресор, камера згоряння і робоча турбіна.

Загальний рівень звукової потужності шуму одноконтурного РД з малим ступенем двоконтурного на номінальному і максимальному режимах визначається шумом вихлопної струменя при роботі двигуна. Через високу початкову турбулентності потоку вихлопних газів у вихідному перерізі сопла і через шум внутрішніх джерел (турбіни) інтенсивність шуму турбулентності вихлопної струменя підвищується приблизно на 8 дБа

## 2.2 Методи зниження шуму вихлопного струменя реактивних двигунів

Методи зниження шуму струменя діляться на активні і пасивні. Під активними методами розуміється вплив на процес випромінювання шуму турбулентної області струменя. Ці методи можуть включати як способи впливу на турбулентні характеристики струменя з метою зменшення їх рівня. До активної методу впливу відносяться застосування багатотрубчатого насадка, сітчастого екрану, подачі додаткового газу в зону змішування струменя. Зниження шуму струменя при використанні цих методів здійснюється внаслідок зменшення градієнта середньої швидкості і посилення процесу змішування. Для зниження шуму струменя також використовуються сопла, що створюють «перевернутий» профіль температур

					ХК 05.00.00.00 ПЗ	Лист
Изм.	Лист	№ докум.	Подпись	Дата		55

швидкостей і температур. При застосуванні таких сопел на початку струменя по її периферії значення швидкості і температури потоку вище, ніж біля осі струменя. В цьому випадку звукові хвилі, що утворилися в межах струменя, не можуть вийти за її межі внаслідок рефракції звуку, яка відбувається до осі струменя.

Пасивні методи передбачають зниження вже утворився шуму за допомогою застосування глушників в основному за рахунок загасання акустичної енергії в звукопоглинальних матеріалах.<sup>[9]</sup>

					ХК 05.00.00.00 ПЗ	Лист
						56
Изм.	Лист	№ докум.	Подпись	Дата		

## ВИСНОВКИ

1. В данній роботі проводилися чисельні дослідження течії в відцентровій компресорній ступені.

2. Показана коректність застосування розрахункової оцінки локальних і інтегральних показників тривимірної турбулентної течії газу в турбомашиних при використанні гідродинамічного програмного комплексу FlowVision та Ansis.

3. Досліджувалися властивості обраного гідродинамічного пакета стосовно до моделювання течії;

4. Сформульовані рекомендації щодо вибору опцій, що забезпечують досягнення прийнятної точності результатів моделювання;

5. Проведена серію тестових розрахунків в широкому діапазоні режимних та геометричних параметрів;

6. Наданий приклад практичного застосування відпрацьованої методики чисельного моделювання для розрахунку відцентрової компресорної ступені для встановлення впливу ВРА на характеристики.

7. Були отримані заадинамічні характеристики з яких видно, що застосування оптимальної конструкції ВРА на глибоких нерозрахункових режимах дозволяють підвищити ккд колеса на 1,3 % по порівнянню з регулюванням шляхом конструкції ВНДІГАЗ. Незначні переваги ВРА ВНДІГАЗ є в області близької до номінального режиму, за рахунок більш простої конструкції.

8. Аналіз структури потоку показав що при малих витратах вдалося повністю відійти від вихрової зони на периферії. Таким чином, зона стійкої роботи розширилася до 40 % продуктивності.

9. В розділі охорони праці розглянуті питання небезпечних і шкідливих факторів компресорного виробництва.

					ХК 05.00.00.00 ПЗ	Лист
Изм.	Лист	№ докум.	Подпись	Дата		41



## СПИСОК ЛІТЕРАТУРИ

1. Система моделирования движения жидкости и газа FlowVision. Руководство пользователя. ООО «ТЕСИС». Москва.
2. К.П. Селезнев, Ю.Б. Галеркин. Центробежные компрессоры. – Л.: Машиностроение. Ленинград. Отд-ние,1982 – 271с.
3. Теория и расчет турбокомпрессоров: Учеб пособие для студентов вузов машиностроительных специальностей./К.П. Селезнев, Ю.Б. Галеркин, С.А. Анисимов и др.; Под общ. ред. К.П. Селезнева. – 2-е изд., перераб. и доп. – Л.:Машиностроение, Ленинград. Отд-ние,1986. – 392 с.
4. Бага В.Н. О физическом моделировании лабиринтного уплотнения. Том 1. Журнал инженерных наук. – № 1. – С. 1 –7. – 2014.
5. Бондаренко Г.А. Основы научных исследований в энергетике. Уч. пособие. – Сумы, СумГУ. – 2013. – 201с.
6. Преображенский В.П. Теплотехнические измерения и приборы. – М.: Энергия. – 1978. – 696 с.
7. Чистяков В.С. Краткий справочник по теплотехническим измерениям. – М.: Энергоатомиздат. – 1990. – 320 с.
8. Румшицкий Л.З. Математическая обработка результатов эксперимента. – М.: Наука. – 1971. – 192 с.
9. Шенк Х. Теория инженерного эксперимента. Пер. с англ. – М.: Мир. – 1972. – 381 с.
10. Средства защиты в машиностроении. Расчет и проектирование." Справочник под ред. С.В.Белова: М: "Машиностроение" 1989г, 365 с.
11. Методичні вказівки до виконання контрольної роботи з курсу "Охорона праці в галузі " для студентів спеціальностей 7.090514 Холодильні машини і установки та 7.090515 "Компресори, пневмоагрегати і вакуумна техніка" денної та заочної форм навчання / Укладач О. П. Будьоний. – Суми: Видавництво СумДУ, 2007. – ч.1. – 40 с.
12. "Охрана труда. Учебное пособие" под ред. Я.И.Бедрия: ЦУЛ 2002г, 321с.

					ХК 71.00.00.00 ПЗ	Лист
Изм.	Лист	№ докум.	Подпись	Дата		69