

МІНІСТЕРСТВО ОСВІТИ І НАУКИ УКРАЇНИ
СУМСЬКИЙ ДЕРЖАВНИЙ УНІВЕРСИТЕТ
ФАКУЛЬТЕТ ТЕХНІЧНИХ СИСТЕМ
ТА ЕНЕРГОЕФЕКТИВНИХ ТЕХНОЛОГІЙ
КАФЕДРА ПРИКЛАДНОЇ ГІДРОАЕРОМЕХАНІКИ

КВАЛІФІКАЦІЙНА РОБОТА БАКАЛАВРА

на тему

Розробка консольного насоса на параметри $Q = 50 \text{ м}^3/\text{год}$, $H = 40 \text{ м}$

спеціальність 131 . «Прикладна механіка»

освітня програма «Гідравлічні машини, гідроприводи та гідропневмоавтоматика»

Виконавець роботи

Шерстюк В.М.
прізвище, ім'я, по батькові

підпис, дата

Науковий керівник

к.т.н., старший викладач
науковий ступінь, учене звання

Ратушний Олександр Валерійович
прізвище, ім'я, по батькові

підпис, дата

Суми 2021

РЕФЕРАТ

Пояснювальна записка: 97 с., 23 рисунків, 6 таблиць, 2 додатки, 16 літературних джерел.

Тема роботи «Розробка консольного насоса на параметри: подача $Q=50 \text{ м}^3/\text{год}$, напір $H=40 \text{ м}$ ».

Графічні матеріали: 4 аркуші формату А1: складальне креслення насоса, креслення корпусу насоса, креслення робочого колеса, маршрутна технологічна карта; 3 аркуша формату А2: теоретичне креслення робочого колеса, теоретичне креслення відводу, креслення кришки насоса.

Мета роботи – розроблення конструкції насоса для перекачування води.

Відповідно до поставленої мети:

- виконано розрахунки щодо вибору конструктивної схеми насоса;
- наведено опис конструкції;
- виконано гідравлічні розрахунки;
- вибрано електродвигун і побудовано пускову моментну характеристику;
- розраховано довговічність підшипників;
- виконано розрахунки на міцність.

У розділі охорони праці розглянуто основні методи пожежогасіння. Вогнегасні речовини та засоби пожежогасіння.

У розділі економіки розглянуто виробничу структуру підприємства, цеху, у технологічному розділі – технологічний процес оброблення кришки насоса.

Ключові слова: НАСОС, КОНСТРУКЦІЯ, РОБОЧЕ КОЛЕСО, ЛОПАТЬ, ВІДВІД, ГІДРАВЛІЧНІ РОЗРАХУНКИ, МІЦНІСТЬ

ЗМІСТ

Завдання на випускню роботу

Реферат

Вступ

1	Опис і обґрунтування обраної конструкції насоса	8
1.1	Призначення й область застосування.....	8
1.2	Пристрій і принцип роботи	9
1.3	Опис конструкції насоса.....	9
2	Розрахунок та проектування робочого колеса	11
2.1	Визначення основних геометричних параметрів.....	11
2.2	Визначення діаметра вала та втулки робочого колеса	15
2.3	Визначення геометричних параметрів входу у робоче колесо.....	16
2.4	Визначення числа лопатей та їх товщини.....	17
2.5	Уточнення коефіцієнта стиснення потоку	18
2.6	Визначення геометричних параметрів виходу з робочого колеса	18
2.7	Уточнення зовнішнього діаметра робочого колеса з урахуванням числа лопатей	21
2.8	Уточнення коефіцієнта стиснення потоку на виході з робочого колеса	22
2.9	Проектування меридіанного перерізу робочого колеса	23
2.10	Методика побудови меридіанного перерізу	25
2.11	Підготовка меридіанного перетину робочого колеса для профілювання лопаті	26
2.12	Профілювання лопаті.....	30
2.13	Послідовність профілювання циліндричної лопаті	31

6.131.16.000.00 ПЗ

Изм	Лист	№ докум.	Подп.	Дата
Разраб.	Шерстюк			
Пров.	Ратушний			
Н.Контр.	Алексєєнко			
Утв.				

Розробка одноступеневого
відцентрового насоса на
параметри $Q=55$ м³/год, $H=45$ м

Лит.	Лист	Листов
	4	18

СумДУ гр. ГМ-

Ине. №подл.	Подп. и дата
Взаим. ине. №	Ине. №дубл.

--	--	--	--	--

3	Розрахунок і проектування спірального відводу	37
3.1	Визначення діаметра початкової окружності D_3 і ширини входу в спіраль b_3	37
3.2	Визначення нахилу бокових стінок	38
3.3	Визначення кута охоплення спіралі в плані	38
3.4	Визначення пропускної здатності спіралі $A_{сп.расч}$	40
3.5	Визначення площі розрахункового перерізу $F_{расч}$	40
3.6	Перевірка правильності визначення площі розрахункового перерізу $F_{расч}$	42
3.7	Визначення площі проміжних перетинів (від 0 до 8)	43
3.8	Побудова плану спіралі	43
3.9	Розрахунок і проектування диффузорної ділянки	44
3.10	Проектування моделі корпусу	45
4	Гідравлічні розрахунки	47
4.1	Визначення осьової сили що діє на ротор насоса	47
4.2	Визначення радіальної сили	49
4.3	Розрахунок насоса на кавітацію	50
5	Вибір кінцевого ущільнення	52
5.1	Вибір типу ущільнення	52
5.2	Розрахунок потужності споживаної в ущільненні	53
6	Розрахунок втрат і повного к.к.д. насоса	54
6.1	Гідравлічні втрати	54
6.2	Об'ємні втрати	54
6.3	Механічні втрати	57
7	Розрахунки по вибору двигуна	60
7.1	Вибір двигуна	60
7.2	Розрахунок пускового моменту характеристик	60
8	Механічні розрахунки	63

Инь. №подл.	Инь. №дубл.
Инь. №инв.	Инь. №инв. №
Инь. №подл.	Инь. №дубл.
Инь. №инв.	Инь. №инв. №
Инь. №подл.	Инь. №дубл.
Инь. №инв.	Инь. №инв. №

Изм	Лист	№ докум.	Подп.	Дата

6.131.16.000.00 ПЗ

8.1	Розрахунок реакції в опорах.....	63
8.2	Розрахунок довговічності підшипників.....	64
8.3	Розрахунок вала на статичну міцність.....	66
8.4	Розрахунок шпонкового з'єднання вала з колесом.....	68
9	Розділ з охорони праці.....	69
9.1	Фактори, які визначають наслідки ураження електричним струмом людини. Види уражень.....	76
10	Розділ з економіки.....	78
10.1	Типи виробництва та їх техніко-економічна характеристика.....	
11	Розділ з технології виробництва.....	87
11.1	Розробка технологічного процесу виготовлення деталі “ Кришка насоса”	87
11.2	Опис характеристик визначеного типу виробництва.....	87
	Список використаної літератури	
	Додатки	

Ине. №подл.	Подп. и дата	Взаим. инв. №	Ине. №дубл.

Изм	Лист	№ докум.	Подп.	Дата

6.131.16.000.00 ПЗ

ВСТУП

Насоси - гідравлічні машини, які перетворюють механічну енергію двигуна в енергію переміщуваної рідини, підвищуючи її тиск. Різниця тисків рідини в насосі і трубопроводі обумовлює її переміщення. Насоси піднімають рідину на певну висоту, подають її на необхідну відстань у горизонтальній площині або змушують циркулювати в будь-якої замкнутої системі.

Насоси є однією з найпоширеніших різновидів машин. Їх застосовують для різних цілей, починаючи від водопостачання населення і підприємств і закінчуючи подачею палива в двигунах ракет. Насоси застосовують в Гідропередача, призначенням яких є передача механічної енергії від двигуна до виконавчого робочому органу, а також перетворення виду і швидкості руху останнього за допомогою рідини. Гідропередача складається з насоса і гідродвигуна.

Насос, що працює від двигуна, повідомляє рідини енергію. Пройшовши через насос, рідина надходить в гідродвигун, де передає механічну енергію виконавчого робочому органу. За принципом дії розрізняють насоси наступних типів;

- Динамічні
- Об'ємні
- Лопатеві
- Насоси тертя
- Поршневі
- Зубчаті
- Відцентрові
- Осьові
- Струменеві
- Пластинчаті

Ине.№подл.	Подп. и дата	Взаим.ине.№	Ине.№дубл.

Изм	Лист	№ докум.	Подп.	Дата

6.131.16.000.00 ПЗ

1 Опис і обґрунтування обраної конструкції насоса

1.1 Призначення й область застосування

Досить популярним пристроєм, що використовується для перекачування чистої води в холодному або гарячому стані, є консольний насос, який відрізняється високою якістю і надійністю. У складі рідких середовищ, що перекачуються насосами даного типу, допускається незначний вміст нерозчинних твердих включень (не більше 0,1%), при цьому розмір часток таких включень не повинен перевищувати 0,2 мм. Залежно від моделі та потужності використовуваного приводного електродвигуна консольні насоси можуть мати ККД, що знаходиться в інтервалі 60-80%.

Крім того, в залежності від моделі насоси даного типу можуть мати сальникове або торцеве (вважається більш якісним) ущільнення. У першому випадку такі пристрої в змозі працювати з рідкими середовищами, температура яких знаходиться в інтервалі 0-85 °, у другому температура перекачується води може доходити до 105 °. Через особливості конструктивного виконання насоси даного типу не можна використовувати для оснащення вибухо- і пожежонебезпечних виробництв, а також для перекачування горючих рідин.

1.2 Пристрій і принцип роботи

Для перекачування води найчастіше використовують насоси відцентрові консольні, що відносяться до типу К. Їх робоче колесо з лопатками кріпиться на валу, зворотний кінець якого розміщується в підшипниковому вузлі. Конструктивною особливістю, що відрізняє насоси типу К, є наявність в них спеціальної компенсаційної камери, що дозволяє уникнути протікання, які можуть виникати в тих випадках, коли значення напору рідини, створюваного насосом, перевищує нормативні показники.

6.131.16.000.00 ПЗ

Лист

8

Ине.№подл.	Ине.№дубл.
Подп. и дата	Взаим. инв.№
Изм	Лист
№ докум.	Подп.
Дата	

Захист від внутрішніх і зовнішніх протікання через корпус пристрою забезпечують передній і задній ущільнювальні елементи, якими оснащується кожен насос типу К. В конструкції таких консольних насосів також є змінна захисна втулка. Її використання дозволяє знизити знос вала, на якому фіксується робоче колесо пристрою.

1.3 Опис конструкції насоса

Насоси К55 - 45 - консольні насоси, призначені для перекачування чистої води виробничо-технічного призначення (крім морської) з рНб - 9 і інших рідин, схожих з чистою водою по щільності, в'язкості і хімічній активності в системах опалення, циркуляції, водопостачання. Температура рідини в насосах консольних К45 / 30 - від 0 до +85 С. Механічні домішки - за обсягом - тах 0,1%, розміром - тах 0,2 ммБазовою деталлю насоса є литий корпус зі спіральним відводом, напірний патрубок якого направлений вертикально в гору.

Основними складальними одиницями насоса являються корпус та виймальна частина.

До складу виймальної частини входять: кришка в поєднанні з підводом, кронштейн, робоче колесо, вал, напівмуфта насоса, ущільнення вала та кріпильні вироби.

В ущільненні вала використана м'яка сальникова набивка марки АГИ за ГОСТ 5152-84 . В осьовому напрямі кільця сальника піджимаються кришкою сальника, при цьому набивка притискається до втулки валу і ущільнює його. Між кільцями набивки встановлене гідравлічне кільце. Рідина підводиться до кільця через отвір під тиском. Таким чином створюється гідравлічний затвор, що виключає підсмоктування повітря в порожнину насоса при тиску на вході нижче за атмосферний та для створення нормальних умов його праці. Місце підвода води закрито.

Ине.№подл.	Подп. и дата	Взаим.ине.№	Ине.№дубл.

Изм	Лист	№ докум.	Подп.	Дата

6.131.16.000.00 ПЗ

Розвантаження ротора від осьових та радіальних гідродинамічних сил забезпечується радіально-упірними шарикопідшипниками кочення, які являються опорами ротора. Вони сприймають комбіновані радіально-осьові навантаження.

Привод насоса – трьохфазний асинхронний з короткозамкнутим ротором, потужністю $N=15$ кВт.

Матеріали основних деталей насоса зазначені в табл. 1.1.

Таблиця 1.1 - Матеріали основних деталей насоса.

Найменування деталі	Матеріал
Корпус насоса	СЧ20 ГОСТ 1412-85
Вал	Сталь 40Х ГОСТ 4543-71
Робоче колесо	Сталь 20Х13Л ГОСТ 977-88

Ине. №подл.	Подп. и дата	Взаим. инв. №	Ине. №дубл.

Изм	Лист	№ докум.	Подп.	Дата

6.131.16.000.00 ПЗ

2 Розрахунок та проектування робочого колеса

Виконано за типовою методикою [2].

При проектуванні лопатевих насосів однією з важливих та трудомістких задач є профілювання робочого колеса, особливо проектування його лопатей. Для відцентрових насосів найбільш поширеним є профілювання лопатей методом конформного відображення, яке є універсальним, наочним та широко застосовуваним на практиці.

Даний розділ містить методику визначення основних розмірів проточної частини робочого колеса відцентрового насоса, загальні правила профілювання лопатей методом конформного відображення, докладний порядок профілювання лопаті.

Основні розрахункова та графічна роботи з проектування робочого колеса містять такі розділи:

- Визначення основних геометричних параметрів робочого колеса.
- Побудову меридіанного перерізу робочого колеса.
- Підготовку меридіанного перерізу колеса для профілювання лопаті.
- Побудову координатної сітки на розгортці циліндра.
- Профілювання середньої лінії лопаті на розгортці циліндра.
- Побудову середньої лінії лопаті у плані.
- Виконання теоретичного та робочого креслень відцентрового колеса.

2.1 Визначення основних геометричних параметрів

Меридіанний переріз відцентрового робочого колеса наведений на рис. 2.1.

Ине.№подл.	Подп. и дата	Взаим.ине.№	Ине.№дубл.

Изм	Лист	№ докум.	Подп.	Дата

6.131.16.000.00 ПЗ

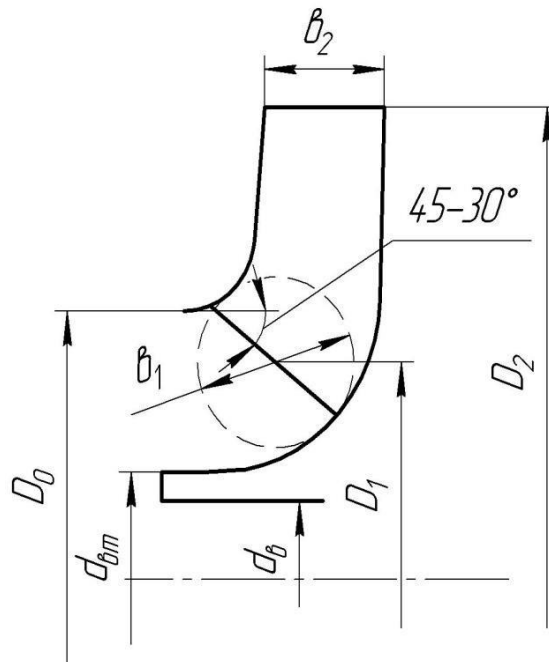


Рисунок 2.1 – Меридіанний переріз робочого колеса відцентрового насоса

При проектуванні робочого колеса задаються його основні параметри:

- тип робочого колеса: однопотокове;
- густина перекачуваної рідини: $\rho = 1000 \text{ кг/м}^3$;
- подача: $Q = 55 \text{ м}^3/\text{ч}$ ($15,28 \cdot 10^{-3} \text{ м}^3/\text{с}$);
- напір: $H = 45 \text{ м}$;
- частота обертання: $n = 3000 \text{ об/хв}$.

Коефіцієнт швидкості:

$$3,65 \cdot n \cdot \sqrt{\frac{Q}{n_s}} = \square 3600 \quad (2.1)$$

$$H^{\frac{3}{4}}$$

$$\square \square = \frac{3,65 \cdot 3000 \cdot \sqrt{\frac{55}{3600}}}{45^{\frac{3}{4}}} = 78$$

6.131.16.000.00 ПЗ

Лист

12

Ине. №дубл.	
Взаим. инв. №	
Подп. и дата	
Ине. №подл.	

Изм	Лист	№ докум.	Подп.	Дата

Приведений діаметр робочого колеса визначається за формулою Суханова,
мм:

$$D_{1np} = K_{вх} \cdot \sqrt[3]{\frac{Q}{3600 \cdot n}} \cdot 10^3, \quad (2.2)$$

де $K_{вх} = 3,25 - 5,0$ – коефіцієнт вхідної воронки робочого колеса.

$$\square_{1\square\square} = 4 \cdot \sqrt[3]{\frac{55}{3600 \cdot 3000}} \cdot 10^3 = 69 \text{ (мм)}$$

Більші значення для одноступінчатих насосів і перших ступенів багатоступеневих насосів приймаються для підвищення їх кавітаційних якостей, а також при малих розмірах робочого колеса ($D_{np} < 70$ мм).

$$\square_{1\square\square} = 4,5 \cdot \sqrt[3]{\frac{55}{3600 \cdot 3000}} \cdot 10^3 = 77 \text{ (мм)}$$

Подача робочого колеса:

$$Q_{р.к.} = \frac{Q}{\eta_0}, \quad (2.3)$$

де $\eta_{об}$ – об'ємний ККД, що визначається за формулою:

$$\eta_{об} = \frac{1}{1 + 0,68n_s^3} \quad (2.4)$$

$$\square_{об} = \frac{1}{1 + 0,68 \cdot 78^3} = 0,964$$

$$\square_{р.к.} = \frac{55}{0,964} = 57,05 \text{ (м}^3\text{/Год)} = 15,85 \cdot 10^{-6} \text{ (м}^3\text{/с)}$$

Повний ККД:

6.131.16.000.00 ПЗ

Лист

13

Ине. №докл.	
Ине. №дубл.	
Взаим. инв. №	
Подп. и дата	
Ине. №подл.	

Изм	Лист	№ докум.	Подп.	Дата

Теоретичний напір робочого колеса:

$$H_T = \frac{H}{\eta_T} \quad (2.9)$$

$$H_T = \frac{45}{0,857} = 52,51 \text{ (м)}$$

2.2 Визначення діаметра вала та втулки робочого колеса

У першому наближенні діаметр вала визначається з розрахунку на кручення за формулою:

$$d_B = \sqrt[3]{\frac{16 \cdot M \cdot 10^3}{\pi \cdot [\tau_k]}} \quad (2.10)$$

де $M = \frac{N_{\max} \cdot 30}{\pi n}$ – крутний момент на валу насоса, Н·м;

$N_{\max} = 1,1 \cdot N$ – максимальна потужність насоса, Вт;

$[\tau_k] = 15 \text{ МПа}$ – занижене максимальне напруження на кручення.

$$\square_{\square\square\square} = 1,1 \cdot 9,459 = 10,405 \cdot 10^3 \text{ (Вт)}$$

$$M = \frac{10,405 \cdot 10^3 \cdot 30}{3,14 \cdot 3000} = 33,14 \text{ (Н·м)}$$

$$\square_B = \sqrt[3]{\frac{16 \cdot 33,14 \cdot 10^3}{3,14 \cdot 15}} = 22,41 \text{ (мм)}$$

Отримане значення діаметра округляємо до стандартного значення в більшу сторону: $\square_B = 24 \text{ (мм)}$.

Діаметр втулки, орієнтовно вибираємо з виразу:

6.131.16.000.00 ПЗ

Лист

15

Инь. №подл.	
Инь. №дубл.	
Взаим. инв. №	
Подп. и дата	
Инь. №подл.	

Изм	Лист	№ докум.	Подп.	Дата

$$\square_{BT} = (1,2 \div 1,4) \cdot \square_B \quad (2.11)$$

$$\square_{BT} = (1,2 \div 1,4) \cdot 24 = 28,8 \div 33,6(\text{мм})$$

Приймаємо $\square_{BT} = 30$ (мм).

2.3 Визначення геометричних параметрів входу у робоче колесо

Діаметр вхідної воронки робочого колеса, визначається з виразу:

$$D_0 = \sqrt{D_{1np}^2 + d_{вт}^2} \quad (2.12)$$

$$\square_0 = \sqrt{77^2 + 30^2} = 83(\text{мм})$$

Швидкість потоку на вході у робоче колесо:

$$V_0 = \frac{4 \cdot Q_{p,k}}{3600 \pi (D_{1np}^2)} \quad (2.13)$$

$$\square_0 = \frac{4 \cdot 57,05}{3600 \cdot 3,14 \cdot (0,077^2)} = 3,4(\text{м/с})$$

Далі задаємося положенням вхідної кромки, яка, як правило, розміщується у зоні повороту потоку з осьового напрямку у радіальний під кутом 30-45° до осі насоса.

Орієнтовно D_1 беруть таким, що дорівнює $\square_1 = 0,9 \cdot \square_0 = 74,7(\text{мм})$.

У першому наближенні меридіанну складову швидкості V_m без урахування стиснення потоку лопатями беремо такою, що дорівнює V_0 .

При вході потоку на лопать меридіанна складова абсолютної швидкості зростає та визначається виразом:

$$V_{Im} = \kappa_1 V_{0m}, \quad (2.14)$$

де $\kappa_1 = 1,15 - 1,30$ – коефіцієнт стиснення потоку на вході. $\kappa_1 = 1,2$.

6.131.16.000.00 ПЗ

Лист

16

Ине. №докл.	
Взаим. ине. №	
Подп. и дата	
Ине. №подл.	
Изм	Лист
№ докум.	Подп.
	Дата

$$\alpha_{1\alpha} = 1,2 \cdot 3,4 = 4,08 \text{ (м/с)}$$

У загальному випадку кут потоку на вході, розраховуємо з трикутника швидкостей за формулою:

$$\beta_{1\Pi} = \arctg \frac{V_{1m}}{U_1 - V_{1U}}, \quad (2.15)$$

де $U_1 = \frac{\pi D_1 n}{60}$ – переносна швидкість на вході у робоче колесо, м/с;

V_{1U} – переносна складова абсолютної швидкості на вході у робоче колесо, м/с.

У консольних насосах $V_{1U} = 0$.

$$\alpha_1 = \frac{3,14 \cdot 74,7 \cdot 10^{-3} \cdot 3000}{60} = 11,728 \text{ (м/с)}$$

$$\alpha_{1\Pi} = \arctg \frac{4,08}{11,728 - 0} = 19,18^\circ$$

Кут нахилу лопаті на вході у робоче колесо:

$$\beta_1 = \beta_{1\Pi} + \Delta\beta \quad (2.16)$$

Цей кут повинен знаходитися у межах 15-30°. Кут атаки $\Delta\beta = 3 - 8^\circ$ вводиться з метою зменшення гідравлічних втрат в області робочого колеса та покращення його кавітаційних властивостей. У деяких випадках кут атаки $\Delta\beta$ може бути збільшений до 15°.

$$\alpha_1 = 19,18 + 4 = 23,18^\circ$$

2.4 Визначення числа лопатей та їх товщини

Більшість відцентрових насосів різних розмірів та коефіцієнтів швидкості з високими техніко-економічними показниками має число лопатей $z = 5 - 8$. У деяких випадках число лопатей зменшують до 1-3

6.131.16.000.00 ПЗ

Лист

17

Ине. №подл.	Ине. №дубл.	Взаим. инв. №	Подп. и дата
Изм	Лист	№ докум.	Подп. Дата

(наприклад, при перекачуванні забруднених рідин або газорідинних сумішей).
Приймаємо $z = 7$.

Товщину лопаті робочого колеса вибирають з технологічних міркувань (залежно від матеріалу робочого колеса, його розмірів та технологічних ливарних можливостей підприємства). Орієнтовно можна взяти товщину лопаті на вході у робоче колесо $s_1 = 2 - 10$ мм при $D_2 = 150 - 500$ мм.

Товщина лопаті на виході з робочого колеса S_2 часто береться такою, що дорівнює S_1 , а до середини лопаті плавно зростає. Приймаємо $S_1 = S_2 = 3$ мм.

2.5 Уточнення коефіцієнта стиснення потоку

Після вибору числа лопатей та їх товщини уточнюємо значення k'_1 за формулою:

$$k'_1 = \frac{1}{1 - \frac{z \cdot s_1}{2 \cdot D_1}} \quad (2.17)$$

$$k'_1 = \frac{1}{1 - \frac{7 \cdot 0,003}{23,140,037 \cdot 23,18^\circ}} = 1,28$$

Ширину робочого колеса, на вході знаходять з виразу:

$$b_1 = \frac{Q_{p.k}}{\pi D_1 V_{1m} 3600} \quad (2.18)$$

$$b_1 = \frac{57,05}{3,14 \cdot 74,7 \cdot 10^{-3} \cdot 3,4 \cdot 3600} = 19,87 \text{ (мм)}$$

Конструктивно приймаємо $b_1 = 20$ мм

2.6 Визначення геометричних параметрів виходу з робочого колеса

6.131.16.000.00 ПЗ

Лист

18

Инь. №докл.	
Инь. №дубл.	
Взаим. инв. №	
Подп. и дата	
Инь. №подл.	

Изм	Лист	№ докум.	Подп.	Дата
-----	------	----------	-------	------

Попереднє значення зовнішнього діаметра робочого колеса (при нескінченному числі лопатей z) може бути визначене спрощено з основного рівняння роботи лопатевих насосів. Беремо у першому наближенні $V_{IU} = 0$ і

$$V_{2U} = 0,5U_2.$$

Діаметр на виході з робочого колеса при нескінченному числі лопатей:

$$D'_2 = m_2 \frac{\sqrt{2gH}}{n}, \quad (2.20)$$

де $m_2 = 19,1$ при $n_s \leq 100$;

$$D'_2 = 19,1 \cdot \frac{\sqrt{2 \cdot 9,81 \cdot 45}}{3000} = 0,183 \text{ (м)}$$

Кінцеве значення D_2 визначають з урахуванням поправки на кінцеве число лопатей.

Меридіанна швидкість без урахування стиснення на виході з робочого колеса:

$$V'_{2n} = (0,5 - 1,0) V'_m \quad (2.21)$$

$$V'_{2n} = 1,0 \cdot 3,4 = 3,4 \text{ (м/с)}$$

Менші значення беруть у тому випадку, коли для полегшення відливання необхідно збільшити ширину робочого колеса на виході b_2 .

Кут на виході з робочого колеса β_2 визначають з трикутника швидкостей у залежності від прийнятого значення V'_{2n} таким чином, щоб отримати бажане відношення відносних швидкостей на вході та на виході $\frac{W_1}{W_{2\infty}}$:

$$\beta_2 = \arcsin \left[\left(\frac{W_1}{W_{2\infty}} \right) \cdot \frac{K_2}{K_1} \cdot \frac{V_{m1}}{V_{m2}} \cdot \sin \beta_1 \right], \quad (2.22)$$

6.131.16.000.00 ПЗ

Лист

19

Ине. №подл.	Ине. №дубл.
Изм	Лист
№ докум.	Подп.
Дата	

де $\Psi_2 = 1,05 - 1,1$ – коефіцієнт стиснення потоку лопатями на виході з робочого колеса;

W_1 – відносна швидкість на вході у робоче колесо;

$W_{2\infty}$ – відносна швидкість на виході з робочого колеса при нескінченному числі лопатей.

Відношення $\frac{W_1}{W_{2\infty}}$ залежить від n_s . Графічна залежність $\frac{W_1}{W_{2\infty}} = f(n_s)$

наведена на рис. 2.2.

Виходячи із забезпечення мінімуму втрат, рекомендують такі значення:

Таблиця 2.1 – Залежність кута β_2 від n_s

n_s	40	100	200	300
β_2 , град	30-36	25-30	20-22	15-20

Для збільшення напору кут β_2 може бути збільшений, але при цьому складніше отримати повільно спадаючу напірну характеристику.

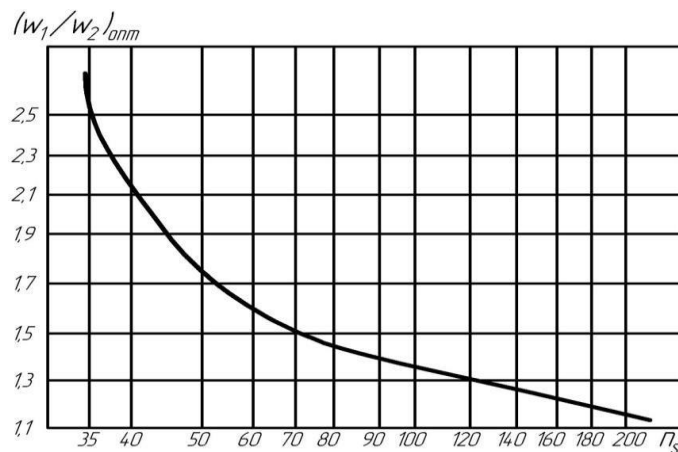


Рисунок 2.2 – Залежність $\frac{W_1}{W_{2\infty}}$ від n_s

Таким чином: $\frac{\square_1}{\square_{2\infty}} = 1,43$; $k_2 = 1,085$

$$\square_2 = \square \square \square \square \square \square (1,43 \cdot \frac{1,085 \cdot 3,4}{3,4} \cdot \square \square \square 23,18^\circ) = 30,59^\circ$$

6.131.16.000.00 ПЗ

Лист

20

Ине. №дубл.	
Взаим. инв. №	
Подп. и дата	
Ине. №подл.	

Изм	Лист	№ докум.	Подп.	Дата
-----	------	----------	-------	------

2.7 Уточнення зовнішнього діаметра робочого колеса з урахуванням числа лопатей

Уточнений діаметр робочого колеса знаходиться з виразу:

$$D = \frac{60U_2}{\pi n}, \quad (2.23)$$

де U_2 – переносна швидкість на виході з робочого колеса.

$$U_2 = \frac{V_{2m}}{2 \operatorname{tg} \beta_2} + \sqrt{\left(\frac{V_{2m}}{2 \operatorname{tg} \beta_2}\right)^2 + gH_{T\infty} + V_{10}U_1}, \quad (2.24)$$

де $V_{2m} = \Psi_2 V_{2m}^i$ – меридіанна швидкість на виході з урахуванням стиснення;

$H_{T\infty}$ – теоретичний напір при нескінченному числі лопатей:

$$H_{T\infty} = \frac{H}{\eta_l K_z}, \quad (2.25)$$

де K_z – поправка на кінцеве число лопатей.

Поправка K_z на кінцеве число лопатей може бути визначена за формулою Пфлейдерера:

$$K_z = \frac{1}{1+p}, \quad (2.26)$$

$$\text{де } p = 2 \frac{\Psi}{z} \frac{1}{1 - (D_1/D_2)^2}.$$

Коефіцієнт Ψ визначається залежно від n_s :

$$\text{при } n_s < 150 : \Psi = (0,55 - 0,65) + 0,6 \sin \beta_2,$$

$$\Psi = 0,65 + 0,6 \sin 30,59^\circ = 0,955$$

$$p = 2 \cdot \frac{0,955}{7} \cdot \frac{1}{1 - (0,0742/0,183)^2} = 0,327$$

6.131.16.000.00 ПЗ

Лист

21

Инь. № годл.	Инь. № дубл.
Взаим. инв. №	
Подп. и дата	
Инь. № годл.	

Изм	Лист	№ докум.	Подп.	Дата
-----	------	----------	-------	------

$$\varphi_{\square} = \frac{1}{1 + 0,327} = 0,754$$

$$\varphi_{T_{\infty}} = \frac{45}{0,857 \cdot 0,754} = 69,64 \text{ (м)}$$

$$\varphi_{2\square} = 1,085 \cdot 3,4 = 3,69 \text{ (м/с)}$$

$$\varphi_2 = \frac{3,69}{2 \cdot \square\square\square\square 30,59} + \sqrt{\left(\frac{3,69}{2 \cdot \square\square\square\square 369} \right)^2 + 9,81 \cdot 69,64 + 0 \cdot 11,728} = 29,44 \text{ (м/с)}$$

$$\varphi_2 = \frac{60 \cdot 29,44}{3,14 \cdot 3000} = 0,187 \text{ (м)}$$

Округляємо значення φ_2 до числа кратного десяти. $\varphi_2 = 0,190 \text{ (м)}$

2.8 Уточнення коефіцієнта стиснення потоку на виході з робочого колеса

Після визначення D_2 уточнюємо коефіцієнт стиснення потоку на виході з робочого колеса:

$$k'_2 = \frac{1}{1 - \frac{\varphi_2}{2 \cdot \square\square\square\square \varphi_2}} \quad (2.27)$$

$$k'_2 = \frac{1}{1 - \frac{70,003}{3,14 \cdot 0,19 \cdot \square\square\square\square 30,59}} = 1,074$$

Ширину робочого колеса на виході знаходимо з виразу:

$$b_2 = \frac{Q_{p.k}}{\pi D_2 V_{2m} 3600} \quad (2.28)$$

$$\varphi_2 = \frac{57,05}{3,14 \cdot 0,19 \cdot 3,4 \cdot 3600} = 0,0078 \text{ (м)}$$

При $n_s = 74$ ширина робочого колеса на виході замала, тому приймаємо значення $\varphi_2 = 0,01 \text{ (м)}$.

6.131.16.000.00 ПЗ

Лист

22

Инь. №подл.	
Инь. №дубл.	
Взаим. инв. №	
Подп. и дата	
Инь. №подл.	
Изм	Лист
№ докум.	Подп.
	Дата

2.9 Проектування меридіанного перерізу робочого колеса

Форма меридіанного перерізу лопатевого колеса залежить від положення втулки колеса. Робочі колеса відцентрових насосів можуть мати заглиблену або висунуту втулку (рис. 2.3).

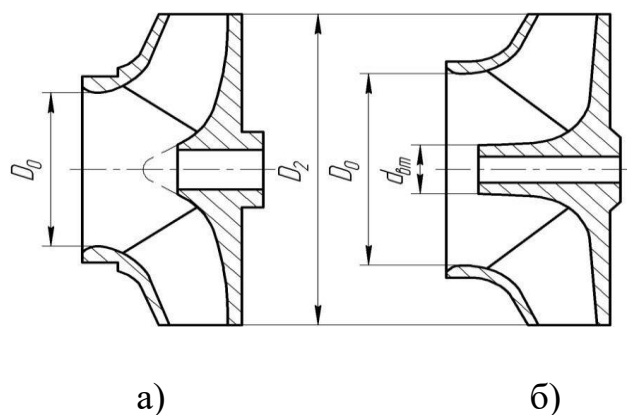


Рисунок 2.3 – Форма меридіанного перерізу робочого колеса: а – робоче колесо консольного насоса; б – робоче колесо насоса із прохідним валом

Колеса із заглибленою втулкою (рис. 2.3 а), як правило, застосовуються у одноступінчастих насосах із консольним розміщенням колеса на валу. У таких колесах втулка не стискає вхідний переріз, і діаметр вхідної горловини D_0 дорівнює приведенному діаметру входу у колесо $D_{1пр}$.

Колеса з висунутою втулкою (рис. 2.3 б) застосовуються у одноступінчастих та багатоступінчастих насосах із прохідним валом та у шнеко-відцентрових насосах.

З урахуванням конструктивних міркувань вибираємо положення втулки, намічаємо контур меридіанного перерізу колеса, керуючись при цьому такими рекомендаціями:

6.131.16.000.00 ПЗ

Лист

23

Ине. №подл.	Подп. и дата	Взаим. инв. №	Ине. №дубл.
Изм	Лист	№ докум.	Подп.
			Дата

– контури меридіанного перерізу повинні бути плавно окресленими. Кожна зі стінок утворюється двома відрізками прямих, з'єднаних одним або декількома радіусами (застосовувати лекальні криві не допускається, оскільки це ускладнює виготовлення робочого колеса);

– нахил стінок на виході (див. рис. 2.4) $\gamma_1 = \gamma_2 = 0 - 5$. Можливі випадки $\gamma_1 \neq \gamma_2$ (тоді $\gamma_1 > 5$, а $\gamma_2 = 0$); Обираємо окремий випадок: $\gamma_1 > 6$, $\gamma_2 = 0$.

– при виборі окреслень стінок необхідно уникати як надмірного збільшення осьового розміру робочого колеса, так і значного його зменшення. У першому випадку матимемо нераціональне збільшення довжини, а отже, і маси колеса; у другому внаслідок малого радіуса R_{Π} виникає небезпека відриву потоку від передньої стінки. Як правило, це $l_1 = 0$ або $l_1 = 0,05 \cdot D_0$;

$$\square_1 = 0,05 \cdot \square_0 = 0,05 \cdot 83 = 4,15(\text{мм})$$

– площа нормального перерізу проточної частини робочого колеса повинна плавно зростати від входу до виходу.

Місцеве розширення меридіанного перерізу колеса на повороті компенсує стиснення перерізу лопатями, які, як правило, починаються у цій зоні. Зазначене розширення рекомендується виконувати головним чином за рахунок збільшення радіуса кривизни покривного диска колеса.

Инь. №подл.	Подп. и дата	Взаим. инв. №	Инь. №дубл.

Изм	Лист	№ докум.	Подп.	Дата

6.131.16.000.00 ПЗ

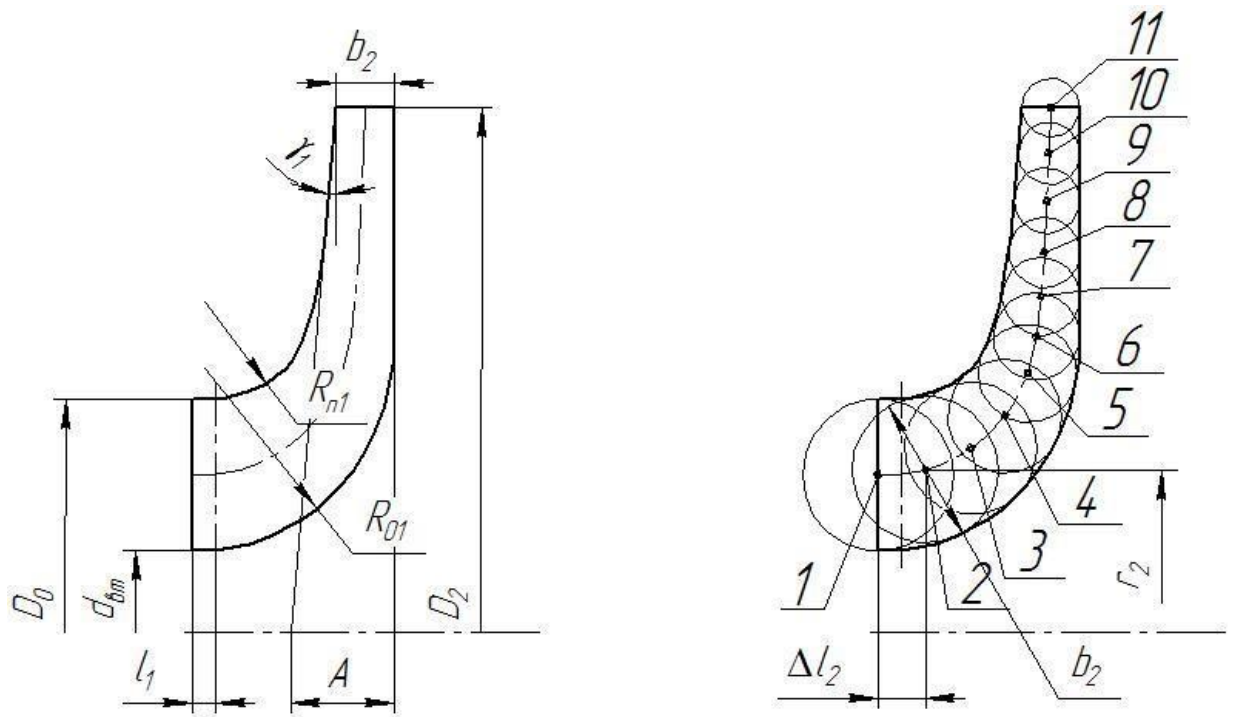


Рисунок 2.4 – До проектування меридіанного перерізу

2.10 Методика побудови меридіанного перерізу

Контури меридіанного перерізу знаходимо методом послідовних наближень.

Намічаємо попередньо «на око» контури перерізу.

Для того щоб з'ясувати характер зміни площі нормального перерізу проточної частини колеса для наміченого меридіанного перерізу, необхідно побудувати графік $F = f(\Delta l)$ (див. рис. 2.4), де l – відстань вздовж середньої лінії меридіанного перерізу колеса від входу до виходу. При цьому робимо так: у намічений меридіанний переріз колеса вписуємо від входу до виходу 8-10 кіл. У зоні повороту потоку кола, як правило, розташовують густіше. Центр першого кола розміщується на лінії, проведеній перпендикулярно до осі колеса через точку, розміщену на відстані l_1 від центра дуги радіусом R_{n1} (див. рис. 2.4). Центр останнього кола розміщується на лінії, що визначається зовнішнім діаметром колеса.

6.131.16.000.00 ПЗ

Лист

25

Инв. №дубл.

Взаим. инв. №

Подп. и дата

Инв. №подл.

Изм Лист № докум. Подп. Дата

З'єднуючи центри вписаних кіл плавною лінією, отримуємо середню геометричну лінію меридіанного перерізу. Центри вписаних кіл нумеруються цифрами 1, 2, 3, ... від входу до виходу.

Далі обчислюємо площі нормальних перерізів:

початкового (на вході у робоче колесо):

$$F_{\text{вх}} = \frac{\pi}{4} \cdot (D_0^2 - d_{\text{вт}}^2) \quad (2.29)$$

$$\square_{\text{вх}} = \frac{3,14}{4} \cdot (83^2 - 30^2) = 4701 \text{ (мм}^2\text{)}$$

кінцевого (на виході з колеса):

$$F_{\text{вих}} = \pi \cdot D_2 \cdot b_2 \quad (2.30)$$

$$\square_{\text{вих}} = 3,14 \cdot 190 \cdot 10 = 5966 \text{ (мм}^2\text{)}$$

проміжних:

$$F_i = 2\pi \cdot r_i \cdot b_i, \quad (2.31)$$

$$\square_2 = 2 \cdot 3,14 \cdot 27,89 \cdot 25,19 = 4412 \text{ (мм}^2\text{)}$$

де r_i – відстань від осі колеса до центра вписаного кола;

b_i – діаметр вписаного кола.

Величини r_i та b_i визначаються з креслення.

Результати обчислень зводяться до таблиці 2.2.

Инь. №подл.	Подп. и дата	Взаим. инв. №	Инь. №дубл.

Изм	Лист	№ докум.	Подп.	Дата

6.131.16.000.00 ПЗ

Таблиця 2.2 – Результати обчислення площ нормальних перерізів

Номер точки	r_i мм	b_i , мм	Δl_i , мм	F_i , мм ²
1	–	–	0	4701
2	27,89	25,19	8,17	4412
3	31,57	22,74	16	4508
4	37,13	19,68	21,81	4589
5	44,45	16,92	25,71	4723
6	50,78	14,95	27,23	4767
7	57,62	13,37	28,02	4838
8	65,21	12,23	28,59	5008
9	74,01	11,38	29,01	5291
10	82,09	10,67	29,37	5500
11	95	10	29,7	5966

2.11 Підготовка меридіанного перетину робочого колеса для профілювання лопаті

Методика побудови проміжних ліній струму (вписування рівноскоростного потоку) наступна (рис.2.5):

- на вихідний кромці n-n відкладають рівні відрізки b_2/k ;
- положення ліній струму на вході в робоче колесо (перетин 1-1)
- обриси ліній струму між входом в робоче колесо і виходом з нього знаходять методом послідовних наближень. Спочатку лінії проводять орієнтовно «на око» і будують кілька нормалей (з меншими інтервалами в області повороту потоку -найбільший кривизни лінії струму);
- після нанесення нормалей для кожної з них підраховують похідні r_{uml} .

6.131.16.000.00 ПЗ

Лист

27

Ине.№подл.	Подп. и дата	Взаим.ине.№	Ине.№дубл.

Изм	Лист	№ докум.	Подп.	Дата

Величини r_{um} і l визначаються з рис.2.5. Якщо рівність похідних $r'_{uml} = r''_{uml}$ не досягнуто, проводиться коригування ліній струму, при цьому положення нормалей, як правило, теж змінюється.

Даний етап виконується ретельно, особливо стежачи за тим, щоб лінії, що зображують нормалі, відповідали своєму призначенню, тобто перетиналися з лініями струму під прямим кутом. Допущені при цьому неточності можуть призвести в подальшому до неправильної розмітки ліній струму, що неминуче викличе труднощі при подальших операціях.

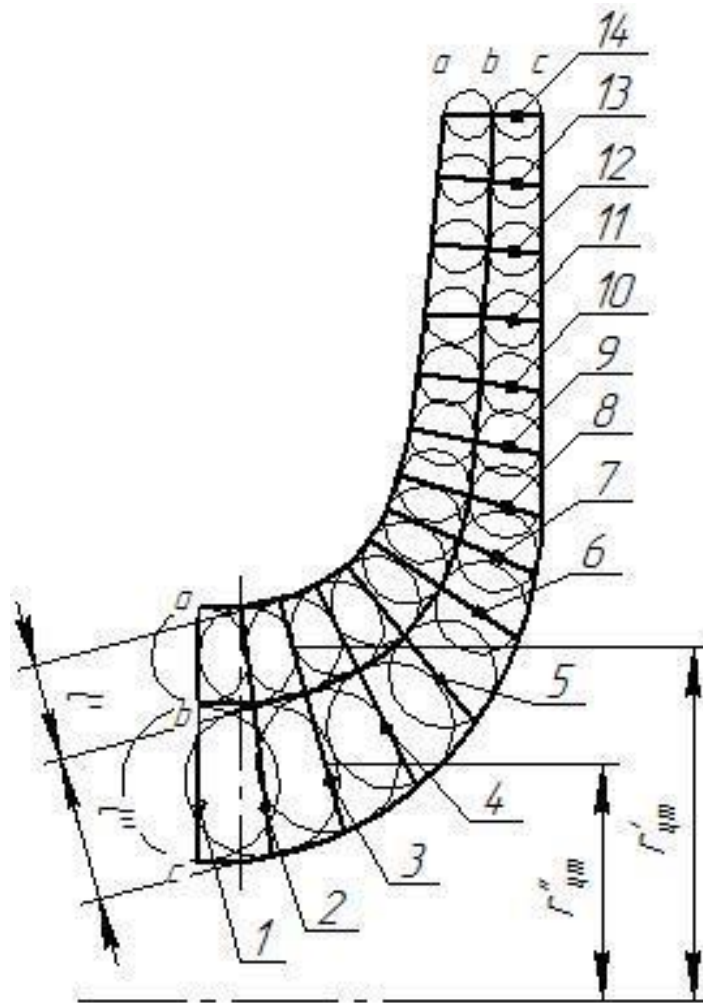


Рисунок 2.5 – Побудова ліній струму

Ине. №подл.	Подп. и дата	Взаим. инв. №	Ине. №дубл.

Изм	Лист	№ докум.	Подп.	Дата

6.131.16.000.00 ПЗ

Таблиця 2.3 - Розрахунки по вписування рівношвидкісного потоку в меридіанний перетин робочого колеса

Лінія тока	$r_{ум}, мм$	$l, мм$	$r_{ум} \cdot l, мм^2$	$\delta(r_{ум} l)$	δV_l	$V'_m = \frac{Q_{pk}}{2\pi r_{ум} l_i}, м/с$
1	2	3	4	5	6	7
Нормаль 1						
а	36,58	9,85	360,31	-0,085	-0,00024	3,26
б	23,33	6,65	388,45	0,085	0,00024	3,26
с						
Нормаль 2						
а	35,06	9,99	350,05	-0,03	-0,000085	3,27
б	22,3	5,7	350,11	0,03	0,000085	3,27
с						
Нормаль 3						
а	35,99	9,9	356,301	0,1255	0,00035	3,22
б	24,09	14,78	356,05	-	-	3,22
с				0,1255	0,00035	
Нормаль 4						
а	37,81	9,66	365,25	0,11	0,0003	3,14
б	27,57	3,24	365,03	-0,11	-0,0003	3,14
с						
Нормаль 5						
а	40,58	9,19	372,93	-0,13	-0,00035	3,074
б	32,64	11,43	373,19	0,13	0,00035	3,072
с						

Ине. №подл.	Подп. и дата	Взаим. инв. №	Ине. №дубл.

Изм	Лист	№ докум.	Подп.	Дата

6.131.16.000.00 ПЗ

Продовження таблиці 2.3

1	2	3	4	5	6	7
Нормаль 6						
а	44,46	8,52	378,8	0,035	0,000092	3,026
б	39,41	9,61	378,73	-0,035	-0,000092	3,027
с						
Нормаль 7						
а	48,41	7,96	385,34	0,05	0,00013	2,97
б	45,11	8,54	385,24	-0,05	-0,00013	2,97
с						
Нормаль 8						
а	52,26	7,41	387,25	0,045	0,00012	2,96
б	50,15	7,72	387,16	-0,045	-0,00012	2,96
с						
Нормаль 9						
а	57,54	6,74	387,82	0,158	0,00041	2,95
б	56,16	6,9	387,504	-0,158	-0,00041	2,96
с						
Нормаль 10						
а	63,31	6,27	396,95	0,105	0,00026	2,88
б	62,38	6,36	396,74	-0,105	-0,00026	2,89
с						

Ине. №дубл.	
Взаим. ине. №	
Подп. и дата	
Ине. №подп.	

Изм.	Лист	№ докум.	Подп.	Дата
------	------	----------	-------	------

6.131.16.000.00 ПЗ

Продовження таблиці 2.3

1	2	3	4	5	6	7
Нормаль 11						
а	69,63	5,88	409,42	-0,2	-0,00049	2,8
б	69,11	5,93	409,82	0,2	0,00049	2,8
с						
Нормаль 12						
а	76,68	5,58	427,87	0,22	0,00051	2,68
б	76,19	5,61	427,43	-0,22	-0,00051	2,68
с						
Нормаль 13						
а	83,51	5,28	440,93	-0,03	-0,00007	2,6
б	83,05	5,31	440,99	0,03	0,00007	2,59
с						
Нормаль 14						
а	95	5	475	0	0	2,55
б	95	5	475	0	0	2,55
с						

2.12 Профілювання лопаті

Найбільш поширеним у насособудуванні способом профілювання лопатей є метод конформного відображення поверхні течії на поверхню обертання, що розгортається (конус або циліндр). При конформному

Ине.№подл.	Подп. и дата	Взаим. инв. №	Ине. №дубл.

Изм	Лист	№ докум.	Подп.	Дата

6.131.16.000.00 ПЗ

відображенні кути лопатей зображуються без спотворення, а подібні лінійні розміри – пропорційні. Профілювання лопаті здійснюють у наступній послідовності: будують координатну сітку на поверхні току; профілюють середню лінію течії на розгортці циліндру; будують меридіанні перерізи поверхні лопаті на меридіанній проекції робочого колеса та лопаті у плані.

2.13 Послідовність профілювання циліндричної лопаті

Починаємо з побудови координатної сітки. Вона необхідна для встановлення зв'язку між відповідними точками поверхні струму і конформної діаграми. Сітка на розгортці відображаючого циліндра (рис.2.6) утворюється системою вертикальних і горизонтальних ліній (вертикалей і паралелей),

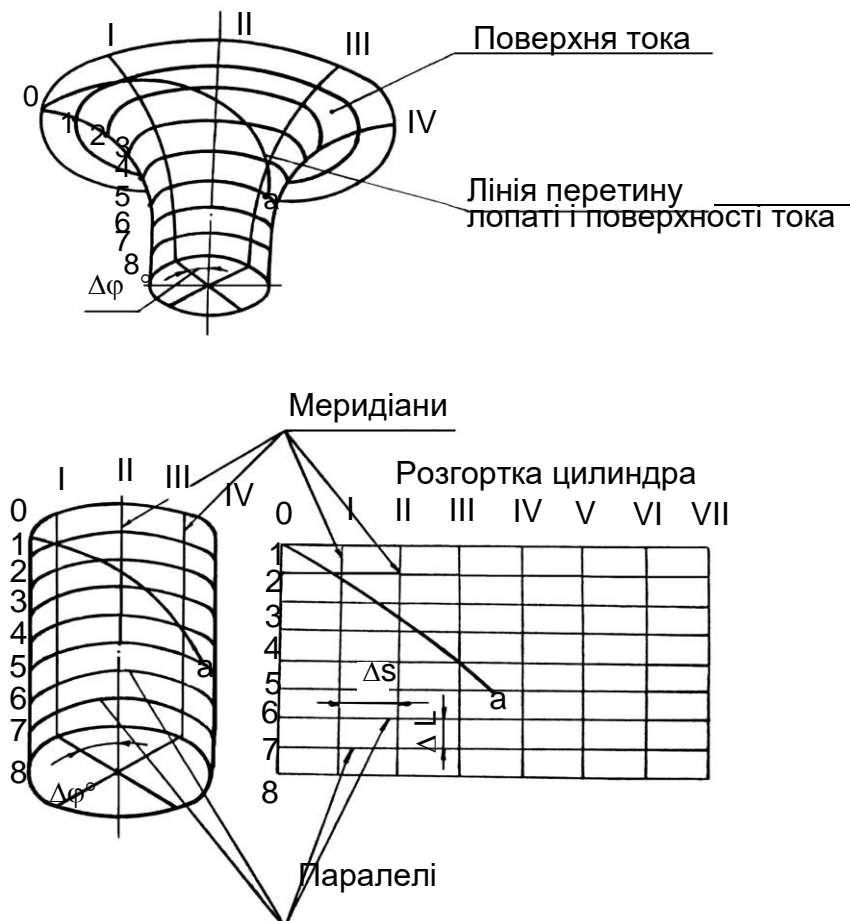


Рисунок 2.6 – Сітка на розгортці відображаючого циліндра

проведених з відстанями між ними відповідно ΔS і ΔL .

Ине. №подл.	Подп. и дата	Взаим. инв. №	Ине. №дубл.

Изм	Лист	№ докум.	Подп.	Дата

6.131.16.000.00 ПЗ

Для побудови координатної сітки задаються кутом $\Delta\varphi$ між меридіанними перетинами відображаючого циліндра (рис.2.6), який зазвичай приймають рівним $5 - 10^\circ$, і радіусом конформного циліндра $R_{кц} = 150 - 200$ мм (іноді приймають $R_{кц} = R_2$), після чого визначають розміри ΔS і ΔL за формулами:

$$\Delta S = \pi R_{кц} \frac{\Delta\varphi}{180}$$

Приймаю $R_{кц} = 170$ мм; $\Delta\varphi = 10^\circ$.

$$\Delta S = 3,14 \cdot 170 \cdot \frac{10}{180} \approx 29,65 \text{ (мм)}$$

$$\Delta L = \frac{R_{кц}}{C},$$

де C - постійна, яка зазвичай приймається рівною 10 (для спрощення розрахунків).

$$\Delta L = \frac{170}{10} = 17 \text{ (мм)}$$

Переходимо до побудови конформного відображення координатної сітки на поверхні струму, яка полягає в розбивці всіх розрахункових ліній струму a , b , c (рис.2.7) на відрізки Δl за умовою конформності

$$\frac{r_{срi}}{\Delta l_i} = \frac{R_{кц}}{\Delta L} = const,$$

де $r_{срi}$ - відстань від осі робочого колеса до середини відрізка Δl_i .

Инь. №подл.	Подп. и дата	Взаим. инв. №	Инь. №дубл.

Изм	Лист	№ докум.	Подп.	Дата

6.131.16.000.00 ПЗ

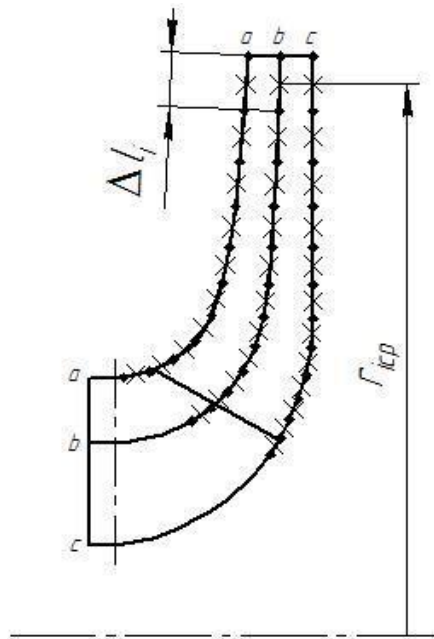


Рисунок 2.7 – Розбиття середньої лінії течії на точки

Таблиця 2.4 – Результати обчислення точок на меридіанній проекції

колеса

Номер точки	a		b		c	
	$r_{i\text{ ср}}, \text{ мм}$	$\Delta l_i, \text{ мм}$	$r_{i\text{ ср}}, \text{ мм}$	$\Delta l_i, \text{ мм}$	$r_{i\text{ ср}}, \text{ мм}$	$\Delta l_i, \text{ мм}$
0		—		—		—
1	85,73	8,58	85,7	8,6	85,71	8,58
2	77,59	7,76	77,53	7,76	77,54	7,76
3	70,22	7,03	70,15	7,02	70,15	7,02
4	63,55	6,36	63,47	6,35	63,47	6,35
5	57,51	5,76	57,43	5,75	57,42	5,74
6	52,08	5,21	51,96	5,2	51,95	5,2
7	47,37	4,74	47,05	4,74	47	4,7
8	43,58	4,36	42,76	4,3	42,52	4,29
9	40,75	4,08	39,1	3,91	38,52	3,86
10	38,82	3,89	36,1	3,62	35,01	3,52
11	-	-	-	-	31,95	3,2

6.131.16.000.00 ПЗ

Лист

34

Ине. №подл.	Подп. и дата	Взаим. инв. №	Ине. №дубл.
Изм	Лист	№ докум.	Подп.
			Дата

Порядок профілювання поверхні лопаті на розгортці циліндра наступний:

- через точку 0 координатної сітки проводять промінь під кутом β_2 ;
- на відстані $\delta \geq 0,5 t$ від точки 0 проводять меридіан $n - n$ (пунктирна лінія), який перетинає промінь в точці n_a ; t - лінійний крок лопатей на розгортці циліндра $t = 2\pi \frac{R_{кц}}{z}$

$$\square = 2 \cdot 3,14 \cdot \frac{170}{7} = 152,5$$

- з урахуванням вибору кута охоплення лопаті θ і положення вхідної кромки намічають меридіан $i - i$;
- відповідно до розташування вхідної кромки в меридіанному перетині знаходять паралелі точок a, b, c для кожної лінії струму на конформній діаграмі за допомогою перехідного графіка або використовуючи властивості конформного відображення по залежності

$$\frac{x_i}{\Delta L} = \frac{y_i}{\Delta l_i}$$

де x_i - відстань від поточної паралелі до шуканої точки вхідної крайки на конформній діаграмі;

y_i - відповідне відстань на лінії струму;

- через отримані точки a, b, c проводять промені під кутами $\beta_{1a}, \beta_{1b}, \beta_{1c}$ до перетину з променем, проведеним під кутом β_2 в точках, що лежать нижче точки n_a .

При цьому можливі різні варіанти перетину вхідного і вихідного променів.

Ине. №подл.	
Подп. и дата	
Взаим. инв. №	
Ине. №дубл.	

Изм	Лист	№ докум.	Подп.	Дата
-----	------	----------	-------	------

6.131.16.000.00 ПЗ

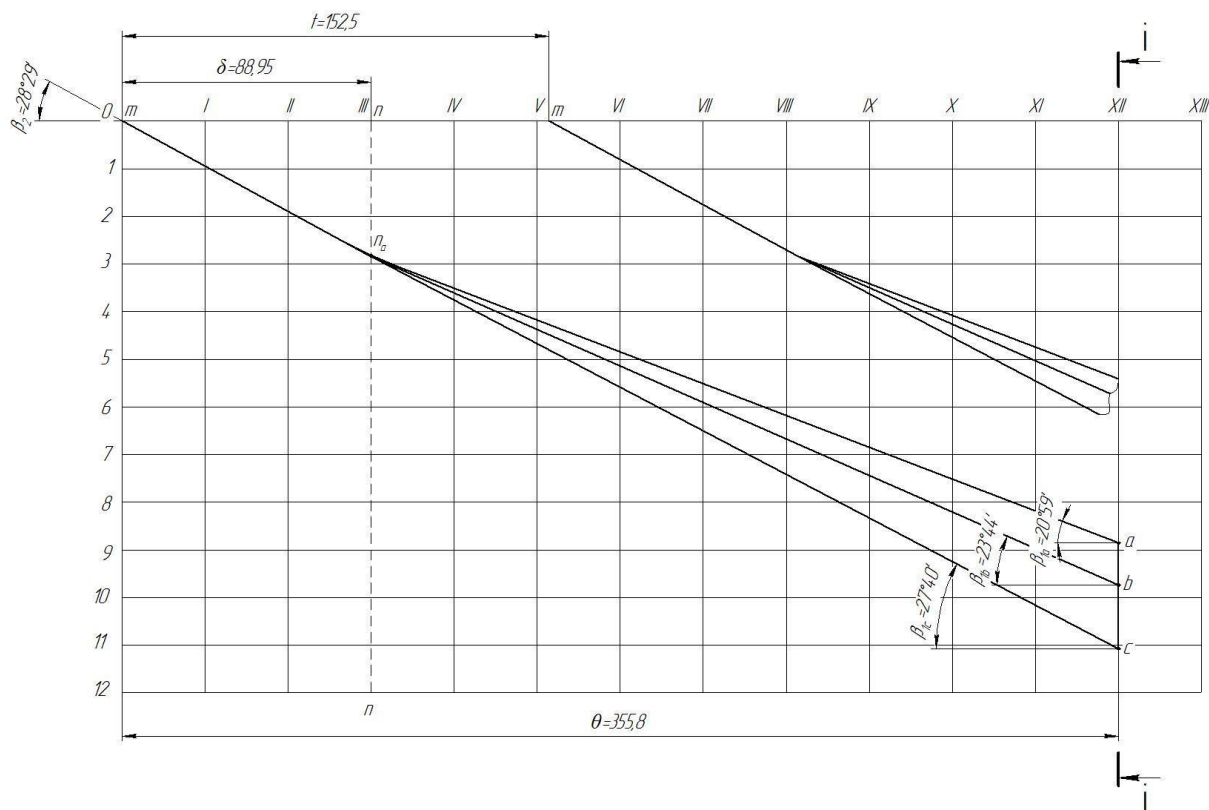


Рисунок 2.8 – Розгортка циліндра

Для побудови лопаті в плані викреслюємо дві окружності діаметрами D_2 і $d_{вт}$, а потім проводим у вигляді радіальних променів меридіани I, II, III і т. д.

з кутовим кроком $\Delta\varphi$. Нумерація меридіанів повинна зростати в сторону обертання робочого колеса. Далі відстані від осі робочого колеса до точок

перетину меридіанних перетинів з лініями струму переносять з меридіанної проекції на план. Отримані в плані точки з'єднують плавними лініями. Вхідна кромка утворюється радіальною прямою. Вибираємо положення вхідної кромки і задаємося кутом охоплення лопаті $\theta=120^\circ$.

Ине. №подл.	Подп. и дата	Взаим. ине. №	Ине. №дубл.

Изм	Лист	№ докум.	Подп.	Дата

6.131.16.000.00 ПЗ

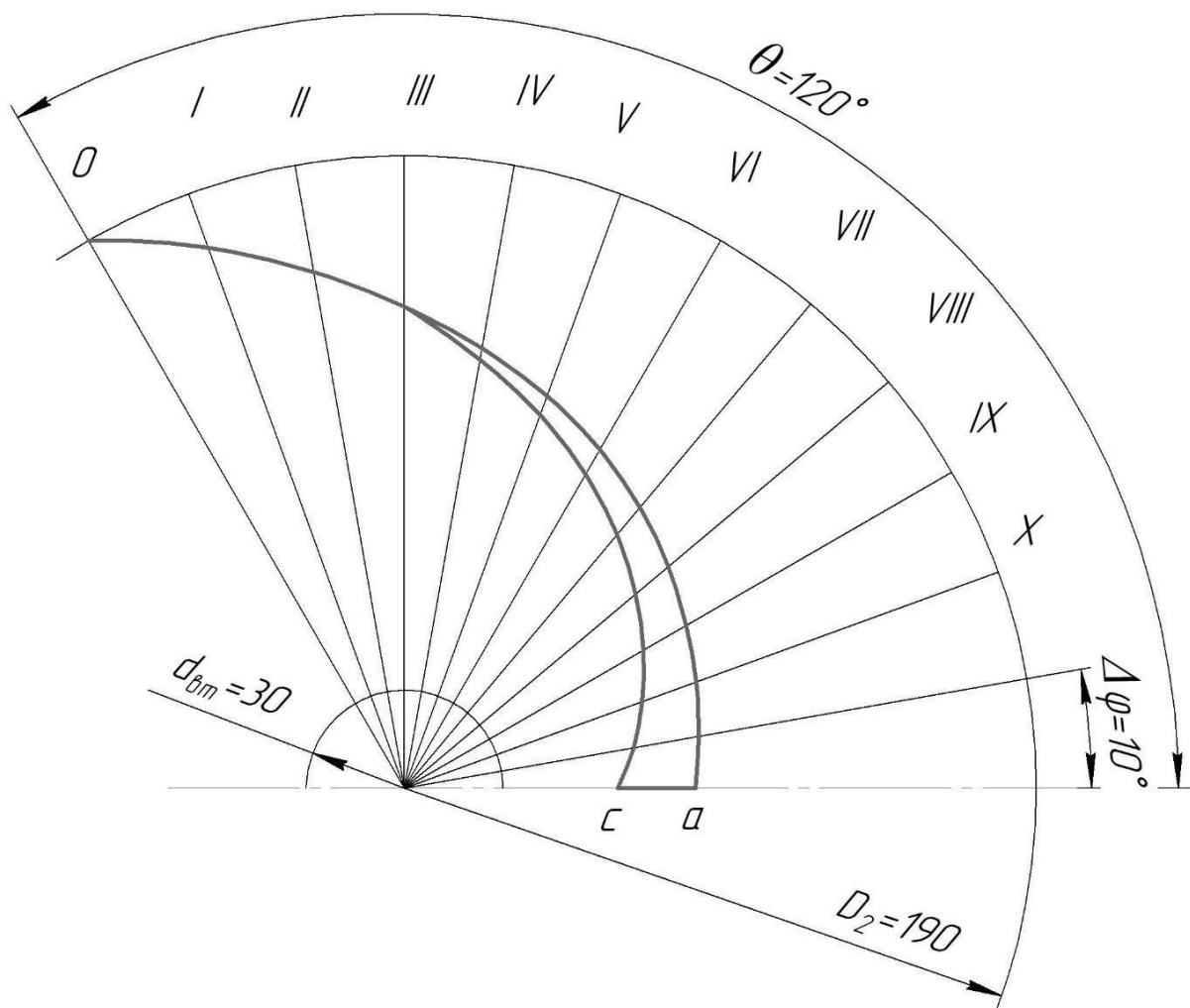


Рисунок 2.9 – План лопаті робочого колеса

Инь. №подл.	Подп. и дата	Взаим. инв. №	Инь. №дубл.

Изм	Лист	№ докум.	Подп.	Дата

6.131.16.000.00 ПЗ

3 Розрахунок і проектування спірального відводу

Виконано за типовою методикою [2].

Спіральний відвід (равлик) призначений для збору рідини, що виходить з колеса і напрямляє її в нагнітальний патрубок. У спіральному відводі, крім того, відбувається часткове перетворення кінетичної енергії рідини в потенційну.

Спіральний відвід складається з спіральної камери і диффузорного патрубку.

Найбільш часто в конструкціях насосів застосовують спіральні відводи з трапецієподібним поперечним перерізом.

3.1 Визначення діаметра початкової окружності D_3 і ширини входу в спіраль b_3 .

Діаметр початкової окружності D_3 рекомендують вибирати з умови мінімальних гідравлічних втрат в зазорі між робочим колесом і відведенням і мінімальної вібраційності насоса. Цій умові задовольняє такий вираз для D_3 :

$$D_3 = (1 + 10^{-3} \cdot \sigma) \cdot D_2, \quad (3.1)$$

$$D_3 = (1 + 10^{-3} \cdot 78) \cdot 0,19 = 0,2(\text{м})$$

Ширину входу в спіраль b_3 вибирають в залежності від ширини робочого колеса на виході b_2 . Для визначення b_3 можна рекомендувати таку залежність:

$$b_3 = m \cdot b_2, \quad (3.2)$$

де $m = 2$ – при низких n_s ; $m = 1,75$ – при середніх n_s ; $m = 1,5$ – при високих n_s .

$$b_3 = 1,75 \cdot 0,001 = 0,00175 (\text{м})$$

3.2 Визначення нахилу бокових стінок.

Нахил бічних стінок може задаватися співвідношенням a/h або кутом γ (рис.3.1).

$$a/h = 0,2 - 0,3 \text{ при } n_s = 50 - 60;$$

6.131.16.000.00 ПЗ

Лист

38

Ине. №подл.	Ине. №дубл.
Взаим. инв. №	
Подп. и дата	
Изм	Лист
№ докум.	Подп.
Дата	

$a/h = 0,25 - 0,4$ при $n_s > 80$.

У першому випадку $a/h = \text{const}$, а при $n_s < 80$ рекомендується його поступово зменшувати, переходячи від розрахункового перерізу до нульового.

Отже $a/h = 15/60 = 0,25$

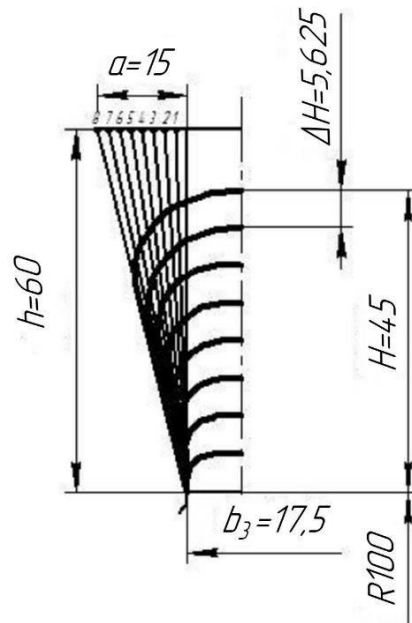


Рисунок 3.1 - Нахил бічних стінок спірального відводу

3.3 Визначення кута охоплення спіралі в плані.

Кут охоплення спіралі $\varphi_{сп}$ (рис.3.2) залежить від коефіцієнта швидкості n_s і може бути вибраний з табл.3.1.

Таблиця 3.1 - Залежність кута охоплення спіралі від коефіцієнта швидкості

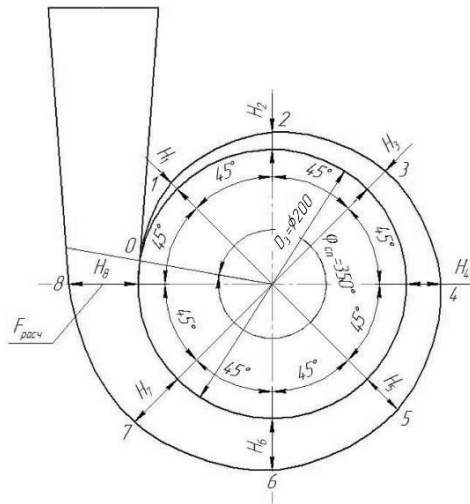
n_s	50-70	70-90	90-110	110-130	130-150	150-180	180-210	210-240	>240
$\varphi_{сп}$, град.	360	350	345	340	335	330	325	320	315

6.131.16.000.00 ПЗ

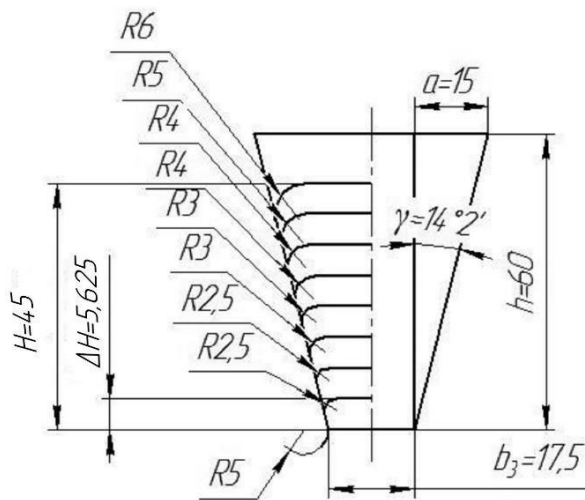
Лист

39

Инь.№подл.	Подп. и дата	Взаим.инв.№	Инь.№дубл.
Изм	Лист	№ докум.	Подп.
			Дата



а)



б)

Рисунок 3.2 - План спірального відводу (а) і меридіанний перетин відводу (спіралі) (б)

3.4 Визначення пропускної здатності спіралі $A_{сп.расч}$

$$A_{сп.расч} = \frac{\varphi_{сп}}{360} \cdot \frac{\pi \eta_{гп} n Q}{30 H g} \quad (3.3)$$

$$\square_{сп.расч} = \frac{350 \cdot 3,14 \cdot 0,857 \cdot 3000 \cdot 55}{360 \cdot 30 \cdot 45 \cdot 9,81} = 32,6$$

3.5 Визначення площі розрахункового перерізу $F_{расч}$

6.131.16.000.00 ПЗ

Лист

40

Ине.№подл.	Подп. и дата	Взаим.ине.№	Ине.№дубл.
Изм	Лист	№ докум.	Подп.
			Дата

перетину спіралі при відповідних значеннях r_i (рис.3.3). Закінченням для розрахунку служить значення $\sum \Delta Q_i$, трохи більше Q . За табличними даними будується графік $Q = f(r)$ - рис.2.3 (поєднуємо його з меридіанними перетином). По осі Q відкладаємо $Q = Q_{расч}$ і отриманий на рис. 3.3 розмір H_8 обмежить площу трапеції, відповідну площі розрахункового перерізу. Гострі кути трапеції скругляються радіусом r_8 з умови забезпечення рівності статичних моментів площ F_x і F_y :

$$F_x r_x = F_y r_y,$$

де r_x і r_y - радіуси розташування центрів тяжіння площ F_x і F_y .

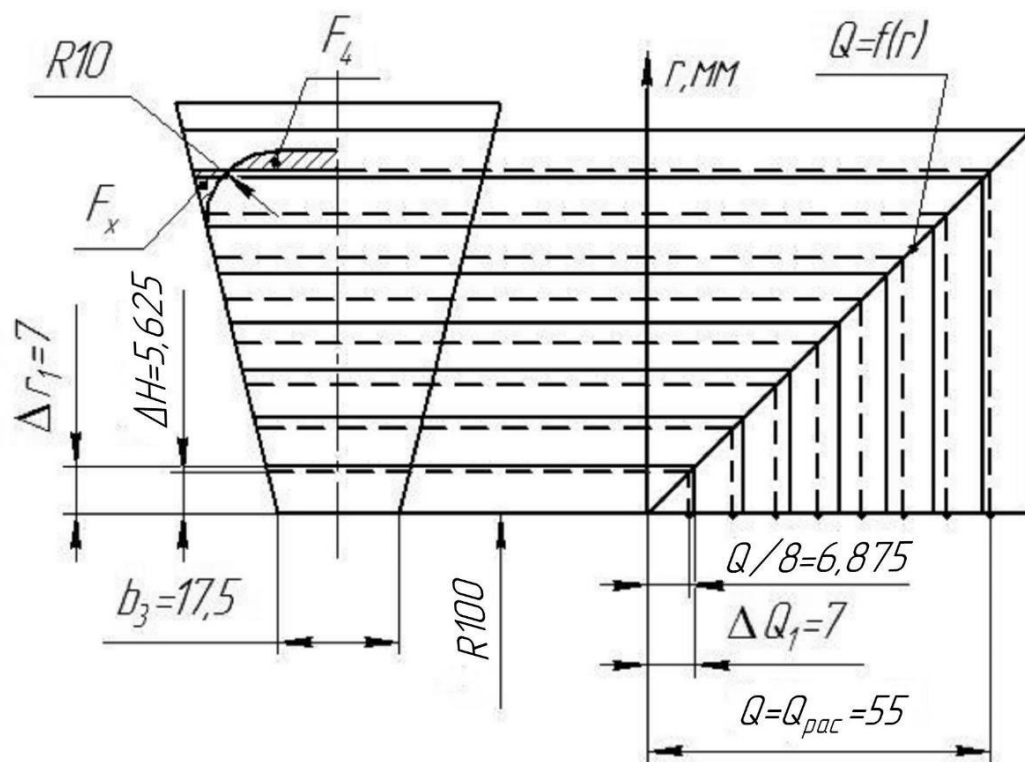


Рисунок 3.3 - Визначення розмірів розрахункового восьмого $F_{расч}$ (F_8) і проміжних (F_7-F_1) перетинів

3.6 Перевірка правильності визначення площі розрахункового перерізу $F_{расч}$

Для цього будують наведену площину F_{np} (рис.3.4)

Методика побудови F_{np} наступна: меридіанний перетин розтинають рядом паралельних прямих $x-x$, паралельних осі насоса, а через точки їх перетину з контуром перерізу довільну точку O на осі обертання колеса проводять прямі $x-O$.

6.131.16.000.00 113

Ив. №подл.	Подп. и дата	Взаим. инв. №	Ив. №дубл.

Далі проводять пряму $P-P$ на довільній полюсній відстані ρ від осі насоса (часто для спрощення приймають $\rho=D_3/2$) і опускають перпендикуляри з точок перетину прямих $P-P$ і $x-x$ на відповідні лінії $x-x$. Отримана таким чином система точок « o » утворює контур приведеного перерізу (пунктирна лінія на рис.3.3). Критерієм правильності визначення $F_{расч}$ є умова:

$$A_{сп. расч} \approx A_{сп. граф},$$

$$\text{де } A_{сп. граф} = F_{пр}/\rho;$$

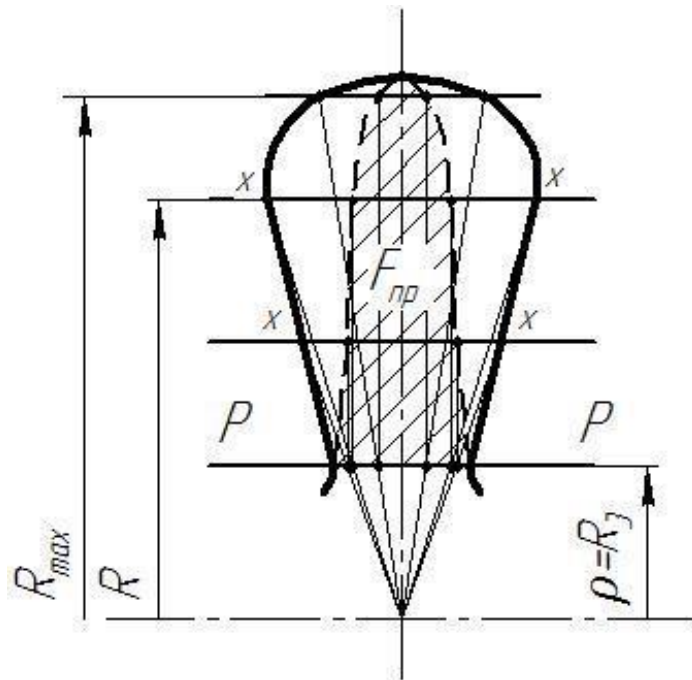


Рисунок 3.4 - Перевірка правильності визначення $F_{пр}$

3.7 Визначення площі проміжних перетинів (від 0 до 8)

Для цього може бути використаний графоаналітичний спосіб (рис.3.3).

Для цього на графіку $Q = f(r)$ ділянку прямої на осі від $Q = 0$ до $Q = Q_{расч}$ ділять на вісім рівних частин, а потім побудовою (пунктирні лінії) отримують відповідні проміжним перетинах трапеції (аналогічно розрахунковому перетину). Гострі кути трапецій скругляють радіусами з умови забезпечення рівності статичних моментів відповідних площ (аналогічно розрахунковому

6.131.16.000.00 ПЗ

Лист

43

Ине.№подл.	Подп. и дата	Взаим.ине.№	Ине.№дубл.
Изм	Лист	№ докум.	Подп.

перетину). При цьому форма перетинів повинна змінюватися плавно без стрибків, що досягається за рахунок монотонної зміни радіусів заокруглення R_i і r_i і висот H_i . Як правило, інтервали між висотами перетинів в міру наближення до язика збільшуються. Радіус R_i інтенсивно зростає, і в перетині 1 $R_1 = \infty$, а радіус r зменшується, і для перетину 1 повинен відповідати мінімальному радіусу заокруглення в литих деталях.

3.8 Побудова плана спіралі

Будують план спіралі в наступній послідовності:

- від початкової окружності діаметром D_3 в перетинах (після їх розмітки) відкладають відповідні висоти $H1-H8$ (рис.3.2);

- отримані точки з'єднують дугами різних радіусів (3-4 радіуса). Радіуси повинні плавно зростати в міру віддалення від язика. Дуга кожного радіуса повинна без перегинів сполучатися з дугою наступного. Це визначається умовою, зображеною на рис.3.5 і яка полягає в тому, що точка сполучення двох сусідніх дуг і центри їх радіусів повинні лежати на одній прямій. Побудова починається від язика. Точки сполучення дуг фіксуються щодо точок 1,2 і т.д. радіусами m_1, m_2 і т.д.

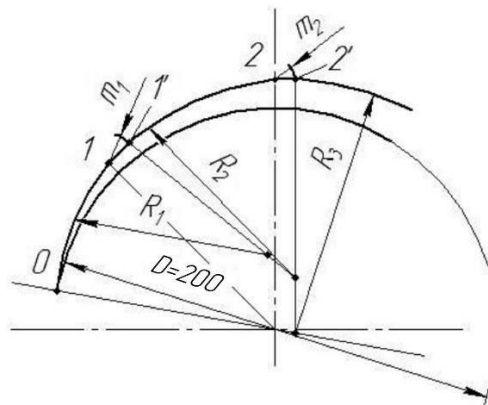


Рисунок 3.5 - Побудова контуру спіралі

3.9 Розрахунок і проектування диффузорної ділянки

6.131.16.000.00 ПЗ

Лист

44

Ине. №подл.	Подп. и дата	Взаим. инв. №	Ине. №дубл.

Изм	Лист	№ докум.	Подп.	Дата

3.10 Проектування моделі корпусу

Для виготовлення моделі корпусу необхідно задати, щонайменше, два проміжних перетину дифузора (рис.3.7а). Рекомендації щодо їх проектування наступні:

- поєднуємо окружність $D_{вих}$ і нижню частину дифузора таким чином, щоб центр кола співпадав з серединою висот нижньої основи;
- довільно проводимо промені 1, 2, 3, і т.д. і ділимо відрізки цих променів між контурами основи конуса (між перетинами 8 і 11) на частини, пропорційні відрізках l_1 , l_2 і l_3 (рис.3.7б). Отримані точки з'єднуємо плавними кривими, які будуть шуканими перетинами 9-9 і 10-10.

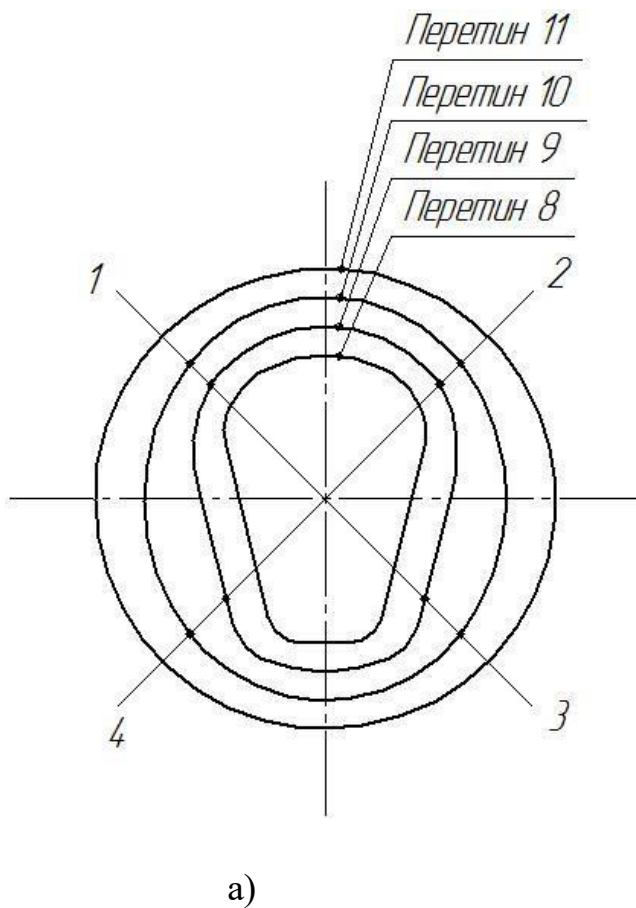


Рисунок 3.7 - Побудова перетинів дифузора (а) і дифузورها ділянка відводу (спіралі) (б)

6.131.16.000.00 ПЗ

Лист

46

Ине.№подл.	Подп. и дата	Взаим.ине.№	Ине.№дубл.

Изм	Лист	№ докум.	Подп.	Дата

4. Гідравлічні розрахунки

4.1 Визначення осьової сили, що діє на ротор насоса

Виконано за типовою методикою [4].

Осьова гідравлічна сила складається з суми неврівноважених сил, діючих на ротор насоса в осьовому напрямку.

Для врівноваження осьової сили в насосі застосовано пару радіально-упірних шарикопідшипників кочення.

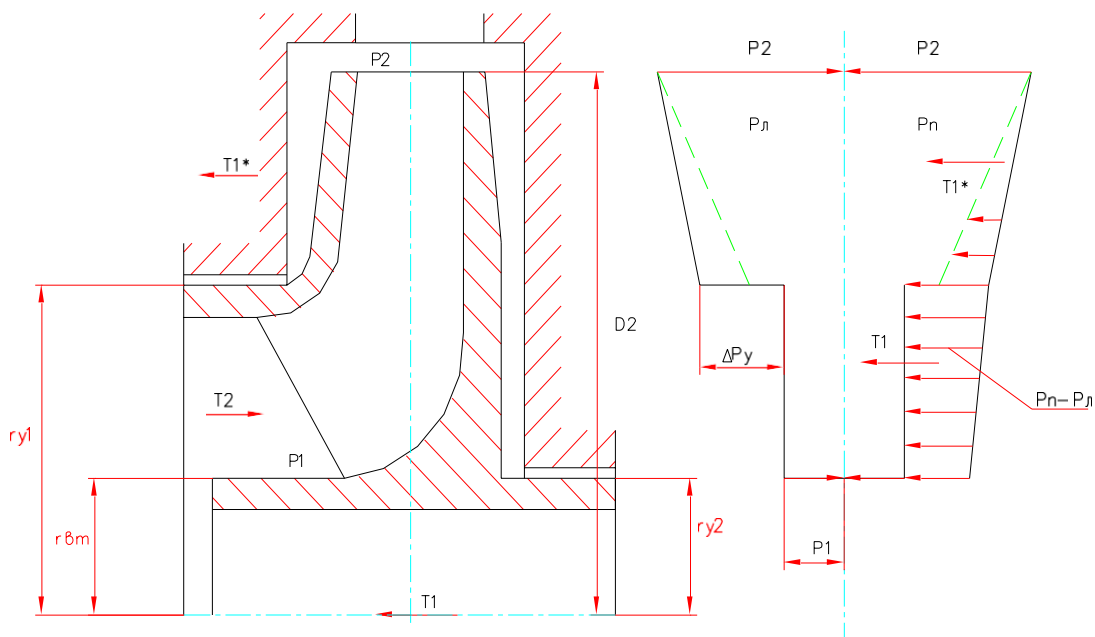


Рис. 4.1 – Схема дії осьових сил в насосі.

У практиці насособудування для обчислення осьової сили широко використовується спрощена методика, запропонована А.А.Ломакінім для двох граничних випадків:

- нормальної роботи ущільнень, коли витік (витратна течія в пазусі) q близька до 0. У цьому випадку рідина обертається в обох пазухах як тверде тіло з кутовий швидкістю, яка дорівнює половині кутової швидкості обертання робочого колеса, і розподіл тиску по радіусах дисків описується параболічним законом, а осьова сила, спрямована в бік всмоктування, визначається за

6.131.16.000.00 ПЗ

Лист

47

Инв. №дубл.

Взаим. инв. №

Подп. и дата

Инв. №подл.

Изм Лист № докум. Подп. Дата

формулою:

$$Q_1 = \rho \cdot g \cdot V \cdot (\varphi_1^2 - \varphi_2^2) \cdot \left[H_p - \frac{\varphi_2^2}{8 \cdot \varphi_1} \cdot \left(1 - \frac{\varphi_1^2 + \varphi_2^2}{2 \cdot \varphi_2^2} \right) \right]; \quad (4.1)$$

де H_p - потенційний напір робочого колеса

$$H_p = (0,6 - 0,8)H \quad (4.2)$$

$$H_p = 0,6 \cdot 45 = 27 \text{ м}$$

З креслення робочого колеса: $\varphi_1^2 = 0,0435 \text{ м}^2$; $\varphi_2^2 = 0,02 \text{ м}^2$; $\varphi_2 = 0,095 \text{ м}$.

Колова швидкість на виході з робочого колеса: $\varphi_2 = 29,44 \text{ м/с}$ (див. пункт 2.24)

$$Q_1 = 3,14 \cdot 1000 \cdot 9,81 \cdot (0,0435^2 - 0,02^2) \cdot \left[27 - \frac{29,44^2}{8 \cdot 9,81} \cdot \left(1 - \frac{0,0435^2 + 0,02^2}{2 \cdot 0,095^2} \right) \right] = 1226 \text{ Н}$$

- аварійного зносу ущільнення ($q \rightarrow \infty$), в цьому випадку рідина в передній пазусі рухається вільно по інерції по закону $V_{ur} = \text{const}$. Через збільшення протікання відбувається зміна епюри розподілу тиску в передній пазусі (рис.4.1, пунктирна - крутіша крива) і виникає додаткова осьова сила, спрямована в бік зношеного переднього ущільнення, значення якої можна підрахувати за формулою:

$$T_1^* = \rho \cdot g \cdot V \cdot (\varphi_2^2 - \varphi_1^2) \cdot \frac{\varphi_2^2}{8 \cdot \varphi_1} \cdot \left(\frac{\varphi_2^2}{\varphi_2^2 - \varphi_1^2} \cdot \ln \frac{\varphi_2^2}{\varphi_1^2} - \frac{\varphi_2^2 + \varphi_1^2}{2 \cdot \varphi_2^2} - 2 \right); \quad (4.3)$$

$$T_1^* = 3,14 \cdot 1000 \cdot 9,81 \cdot (0,095^2 - 0,0435^2) \cdot \frac{29,44^2}{8 \cdot 9,81} \cdot \left(\frac{0,095^2}{0,095^2 - 0,0435^2} \cdot \ln \frac{0,095^2}{0,0435^2} - \frac{0,095^2 + 0,0435^2}{2 \cdot 0,095^2} - 2 \right) = 1320 \text{ Н}$$

По вісі насоса також діє сила T_2 , обумовлена натіканням потоку на рідину, а також зміною осьового напрямку його руху на радіальне.

Сила T_2 дорівнює :

6.131.16.000.00 ПЗ

Лист

48

Ив. №подл.	
Подп. и дата	
Взаим. инв. №	
Ив. №дубл.	

Изм	Лист	№ докум.	Подп.	Дата

$$T_2 = B \cdot \frac{\square \square \cdot \square}{\square} \cdot \square_0; \quad (4.4)$$

Де $B = 1$ – для радіальних коліс;

\square_0 – швидкість на виході в робоче колесо, м/с, $\square_0 = 3,4$ м/с

Де S – площа вихідного перетину колеса, м².

$$\square_0 = \frac{\square \cdot (\square_0^2 - \square_{\text{вТ}}^2)}{4}; \quad (4.5)$$

Де \square_0 – діаметр входу в колесо; $\square_0 = 0,083$ м.

$\square_{\text{вТ}}$ – діаметр втулки; $\square_{\text{вТ}} = 0,03$ м.

$$\square_0 = \frac{3,14 \cdot (0,083^2 - 0,03^2)}{4} = 0,0047 \text{ м}^2$$

$$T_2 = \frac{9810 \cdot 55 \cdot 3,4}{3600 \cdot 9,81} = 51,94 \text{ Н}$$

Сумарна осьова сила, що діє на робоче колесо

$$T = T_1 + T^* - T_2; \quad (4.6)$$

$$T = 1228 + 1320 - 51,94 = 2496,06 \text{ Н.}$$

4.2 Визначення радіальної сили

Виконано за типовою методикою [4].

Для визначення сили в відцентровому насосі зі спіральним відводом використовуємо формулу:

$$\square = \square_{\square} \cdot \left(1 - \left(\frac{\square}{\square_{\text{опт}}}\right)^2\right) \cdot \square \cdot \square \cdot \square \cdot \square_2 \cdot \square_2; \quad (4.7)$$

Де \square_{\square} – безрозмірний коефіцієнт радіальної сили;

\square_2 – зовнішній діаметр робочого колеса;

$\square_2 = 0,19$ м;

\square_2 – ширина колеса на виході, що включає в себе товщину його дисків;

6.131.16.000.00 ПЗ

Лист

49

Ине. №дубл.	
Взаим. ине. №	
Подп. и дата	
Ине. №подл.	

Изм	Лист	№ докум.	Подп.	Дата
-----	------	----------	-------	------

$$\sigma_2 = 0,01 \text{ м.}$$

Коефіцієнт K_σ залежить від σ_σ . При $\sigma_\sigma = 78$, $\sigma_\sigma = 0,18$

Максимальна сила буде на режимі $Q = 0$.

$$\sigma = 0,18 \cdot 1 \cdot 1000 \cdot 9,81 \cdot 45 \cdot 0,19 \cdot 0,01 = 150,98 \text{ м.}$$

4.3 Розрахунок насоса на кавітацію

Виконано за типовою методикою [3].

Кавітаційні якості насоса залежать від основних геометричних розмірів робочого колеса і фізичних властивостей рідини.

Мінімальний кавітаційний запас визначаємо за формулою :

$$\Delta h = \sigma_1 \cdot \frac{\sigma_0^2}{2 \cdot \sigma} + \sigma_2 \cdot \frac{\sigma_1^2}{2 \cdot \sigma}; \quad (4.8)$$

Де σ_1 та σ_2 – коефіцієнти;

σ_0 – середня абсолютна швидкість при вході потоку в колесо; $\sigma_0 = 3,4 \frac{\text{м}}{\text{с}}$

(див. пункт 2.3);

W – середня відносна швидкість при вході потоку на лопаті насоса.

Для насосів при без ударному вході на лопаті колеса коефіцієнти σ_1 та σ_2 приймаємо:

$$\sigma_1 = 1,2; \quad \sigma_2 = 0,3.$$

Відносна швидкість на вході:

$$\sigma_1 = \sqrt{\sigma_1^2 + \sigma_2^2}; \quad (4.9)$$

Де σ_1 – окружна швидкість на вході в колесо $\sigma_1 = 11,728 \text{ м/с}$ (див. пункт 2.15);

$\sigma_{\sigma 1}$ – меридіональна складова абсолютної швидкості $\sigma_{\sigma 1} = 4,08 \text{ м/с}$ (див. пункт 2.14).

$$\sigma_1 = \sqrt{11,728^2 + 4,08^2} = 12,41 \frac{\text{м}}{\text{с}}$$

6.131.16.000.00 ПЗ

стр

50

Ине. №дубл.	
Взаим. ине. №	
Подп. и дата	
Ине. №подл.	

Изм. Лист № докум. Подп. Дата

5 Вибір кінцевого ущільнення

5.1 Вибір типу ущільнення

Виконано за типовою методикою [3].

Для розробленої конструкції насоса в якості кінцевого ущільнення вала застосоване сальникове ущільнення (рис. 5.1).

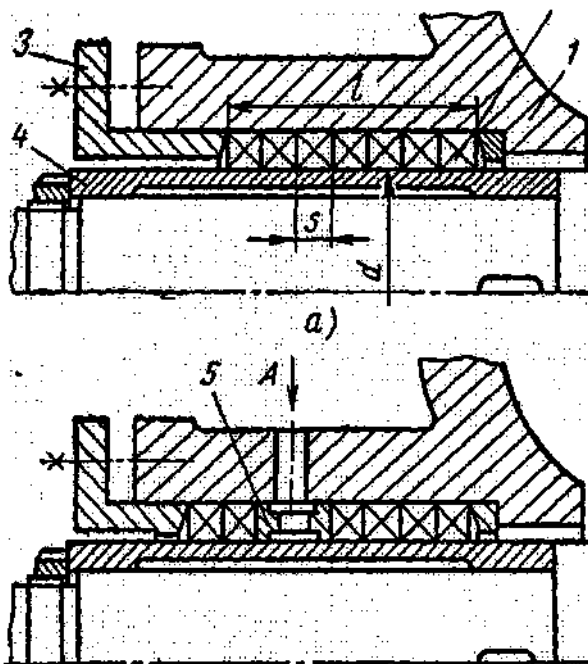


Рис. 5.1 – Конструкція сальникового ущільнення.

Для надійної роботи насоса необхідно забезпечити підпір на вході в насос. Підпір, який вимірюється у всмоктувальному патрубку, повинен бути не менше 1 м.

З метою захисту сальникового ущільнення від зносу у вузол ущільнення подається затворна рідина під тиском, перевищуючи тиск на виході з насосу на 0,5 МПа. В якості затворної рідини використовується технічно чиста вода з температурою не вище 40°C. Витрати води, яка подається в сальник $0,01\text{ м}^3/\text{год}$. Товщина кільця набивки:

$$b = \sqrt{\frac{P}{\sigma}}; \quad (5.1)$$

6.131.16.000.00 ПЗ

Лист

52

Ине.№подл.	Подп. и дата	Взаим. инв.№	Ине.№дубл.

Изм Лист № докум. Подп. Дата

Де d- діаметр вала в місці набивання сальника, мм (d = 40 мм);

$$r = \sqrt{40} = 6,32\text{мм.}$$

Приймаємо S = 6 мм.

Довжина сальникового ущільнення дорівнює:

$$L = r \cdot i; \quad (5.2)$$

Де i- кількість кілець набивки, шт. (i = 5 шт);

S – товщина кільця набивки

$$L = 5 \cdot 6 = 30 \text{ мм.}$$

Згідно з ГОСТ 5152-84 обираємо сальникову набивку АГИ 6х6.

5.2 Розрахунок потужності, споживаної в ущільненні

Виконано за типовою методикою [3].

Визначимо втрати потужності в сальнику:

$$P_{\text{с}} = 3,22 \cdot 10^{-5} \cdot r \cdot L^2 \cdot \sigma \cdot n \cdot (1 - \sigma^{-2} \cdot a); \quad (5.3)$$

де r- радіус натискної втулки, см.

$$r = \frac{d}{2} = 2\text{см;}$$

де n- частота обертання вала, об/хв;

σ - контактне напруження між набивкою і валом, кг/см²;

l- довжина пакета сальникової набивки;

a = 0,5 коефіцієнт;

f- коефіцієнт тертя набивки (f = 0,01- 0,1);

Контактне напруження:

$$\sigma_0 = \frac{f \cdot L}{l} \cdot \sigma^2; \quad (5.4)$$

де l- довжина пакета (l = 3 см)

f = 0.05 – коефіцієнт тертя;

S – товщина кільця набивки, см (S = 0.6 см);

Ине. №подл.	
Подп. и дата	
Взаим. инв. №	
Ине. №дубл.	

Изм	Лист	№ докум.	Подп.	Дата
-----	------	----------	-------	------

6.131.16.000.00 ПЗ

P_0 – тиск на вході в насос ($P_0 = 1,3 \text{ кг/см}^2$).

$$\square_{\square} = 3,22 \cdot 10^{-5} \cdot 3000 \cdot 2^2 \cdot 0,6 \cdot 1,22 \cdot (1 - \square^{-20,5 \cdot 0,05}_{0,6}) = 0,26 \text{ кВт.} \quad \text{—}^3$$

6 Розрахунок втрат і повного к.к.д. насоса

Виконано за типовою методикою [3].

Втрати в насосі можуть бути розподілені на чотири категорії: гідравлічні, об'ємні, механічні та втрати гідравлічного гальмування. Останні часто відносять до механічних втрат, оскільки вони не призводять до зниження напору, а збільшують споживану потужність.

6.1 Гідравлічні втрати

$$\square_{\Gamma} = 0,857 \text{ (див. пункт 2.6)}$$

6.2 Об'ємні втрати

Об'ємні втрати пов'язані з протіканням рідини, які виникають у зазорах між рухомими та нерухомими деталями насоса. У відцентровому консольному насосі протікання можуть відбуватися через передне ущільнення робочого колеса та сальникове ущільнення.

Унаслідок наявності об'ємних втрат корисна подача насоса менша за подачу робочого колеса, що характеризується об'ємним ККД:

$$\eta_{\text{об}} = \frac{Q}{Q + \sum q}, \quad (6.1)$$

де $\sum q$ – сумарні протікання, $\text{м}^3/\text{с}$.

При розрахунку можна вважати, що протікання у сальниковому ущільненні відсутні. Тому об'ємний ККД можна визначити за таким виразом:

$$\eta_{\text{об}} = \frac{Q}{Q + q}, \quad (6.2)$$

6.131.16.000.00 ПЗ

Лист

54

Инь. №подл.	Инь. №дубл.	Взаим. инв. №	Подп. и дата	
Изм	Лист	№ докум.	Подп.	Дата

де q – протікання через переднє ущільнення, $\text{м}^3/\text{с}$.

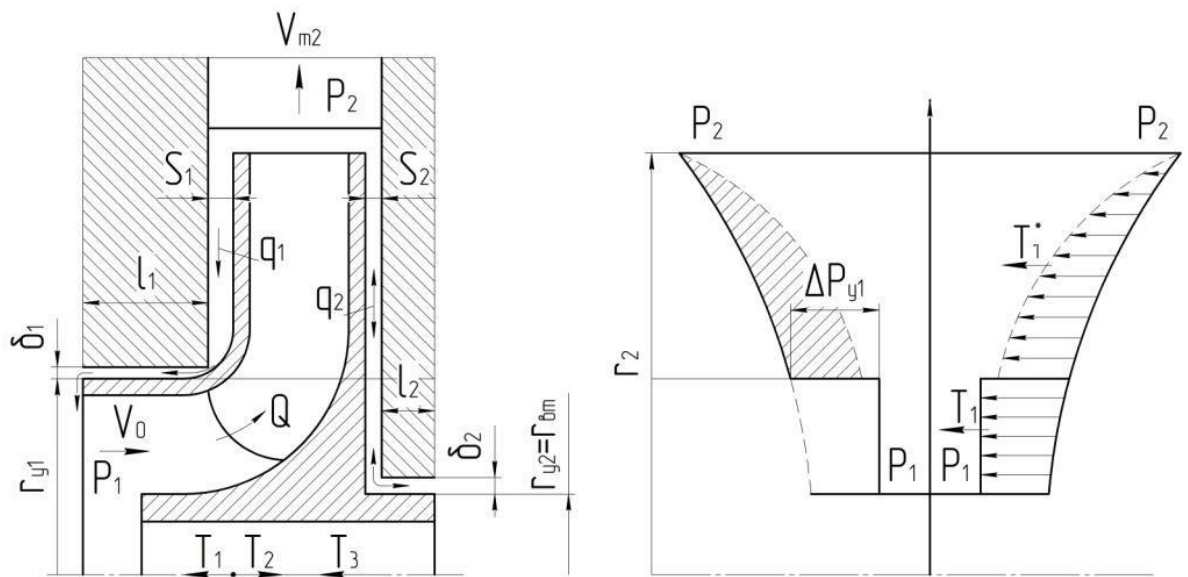


Рисунок 6.1 – Схема протікань в ступені відцентрового насоса та розподіл тиску на поверхні основного та покривного дисків робочого колеса.

Коефіцієнт протікання циліндричної щілини:

$$\mu = \frac{1}{\sqrt{1,5 + \frac{\lambda l}{2\delta_1}}} \quad (6.3)$$

де $\lambda = 0,04$ – коефіцієнт тертя;

$\delta_1 = 0,3$ мм – радіальний зазор в ущільненні колеса;

l – довжина щілини, мм.

Довжина щілини:

– для ущільнень насосів малих розмірів ($r_{y1} < 50$ мм):

$$\frac{l}{2r_{y1}} = 0,2 - 0,25, \quad (6.4)$$

де $r_{y1} = 43,5$ мм – радіус переднього ущільнення, визначаємо з креслення робочого колеса.

6.131.16.000.00 ПЗ

Лист

55

Ине. №подл.	Подп. и дата	Взаим. инв. №	Ине. №дубл.
Изм	Лист	№ докум.	Подп.
			Дата

$$\frac{\square}{2 \cdot 43,5} = 16,8 \div 21$$

Приймаємо $l = 17$ мм.

$$\square = \frac{1}{\sqrt{1,5 + \frac{0,04 \cdot 0,017}{2 \cdot 0,3 \cdot 10^{-3}}}} = 0,616$$

Площа поперечного перерізу щілини визначається за формулою:

$$f_y = 2\pi \cdot r_{y1} \cdot \delta_1 \quad (6.5)$$

$$\square_{\square} = 2 \cdot 3,14 \cdot 0,0435 \cdot 0,3 = 81,95 \cdot 10^{-6} \text{ (м}^2\text{)}$$

Напір, що втрачається в ущільненні:

$$h_y = H_p - \frac{u^2}{8g} \left[1 - \left(\frac{r_{y1}}{r_2} \right)^2 \right]^2, \quad (6.6)$$

де H_p – потенційний напір, м;

$U_2 = 29,44$ м/с – колова швидкість на виході з робочого колеса, м/с;

$r_2 = 0,095$ м – зовнішній радіус робочого колеса, визначаємо з креслення.

Потенційний напір робочого колеса:

$$H_p = H_T \cdot \eta_{г.к} \cdot \left(1 - \frac{g \cdot H_T}{2 \cdot u_2^2} \right), \quad (6.7)$$

$$H_p = 52,51 \cdot 0,926 \cdot \left(1 - \frac{9,81 \cdot 52,51}{2 \cdot 29,44^2} \right) = 34,18 \text{ (м)}$$

де $\eta_{г.к}$ – гідравлічний ККД робочого колеса:

$$\eta_{г.к} = \sqrt{\eta_e} \quad (6.8)$$

$$\square_{г.к} = \sqrt{0,857} = 0,926$$

$$h_{\square} = 34,18 - \frac{29,44^2}{8 \cdot 9,81} \left[1 - \left(\frac{0,0435}{0,095} \right)^2 \right] = 27,28 \text{ (м)}$$

6.131.16.000.00 ПЗ

Лист

56

Инь. №подл.	Инь. №дубл.
Взаим. инв. №	
Подп. и дата	
Изм	Лист
№ докум.	Подп.
Дата	

Протікання через переднє ущільнення робочого колеса визначається за формулою:

$$q = \mu \cdot f_y \cdot \sqrt{2gh_y}, \quad (6.9)$$

$$q = 0,616 \cdot 81,95 \cdot 10^{-6} \cdot \sqrt{2 \cdot 9,81 \cdot 27,28} = 1,17 \cdot 10^{-3} \text{ (м}^3\text{/с)}$$

де μ – коефіцієнт протікання циліндричної щілини;

f_y – площа поперечного перетину циліндричної щілини, м²;

h_y – напір, що втрачається в ущільненні, м.

При розрахунку можна вважати, що протікання у сальниковому ущільненні відсутні. Тому об'ємний ККД можна визначити за таким виразом:

$$\eta_{об} = \frac{Q}{Q+q}, \quad (6.10)$$

$$\eta_{об} = \frac{15,28 \cdot 10^{-3}}{15,28 \cdot 10^{-3} + 1,17 \cdot 10^{-3}} = 0,929$$

6.3 Механічні втрати

Механічні втрати в насосі діляться на внутрішні та зовнішні. Внутрішніми втратами вважаються втрати на дискове тертя, зовнішніми – втрати в кінцевих ущільненнях та в підшипниках.

У відцентрових насосах середньої та великої потужності дискові втрати є основним видом механічних втрат. Під дисковим тертям розуміються втрати енергії на тертя робочої рідини і зовнішньої поверхні обертального колеса.

Хоча вони мають гідравлічний характер, це – механічні втрати, пов'язані зі зміною споживаної насосом потужності, на відміну від гідравлічних втрат, які визначаються втратами напору (тиску).

Втрати на дискове тертя можна визначити за таким виразом:

$$N_{дт} = 0,882u^3D_2(D_2 + 5l), \quad (6.11)$$

6.131.16.000.00 ПЗ

Лист

57

Ине. №подл.	
Подп. и дата	
Взаим. инв. №	
Ине. №дубл.	
Изм	Лист
№ докум.	Подп.
Дата	

де l – сумарна товщина основного та покривного дисків робочого колеса, м:

$$l = l_1 + l_2, \quad (6.12)$$

де l_1, l_2 – товщини основного та покривного дисків відповідно, м;

Визначаємо з креслення.

$$l = 0,004 + 0,004 = 0,008(\text{м})$$

$$Q_{\text{ДТ}} = 0,882 \cdot 29,44^3 \cdot 0,190 \cdot (0,190 + 5 \cdot 0,008) = 983,48(\text{Вт})$$

Внутрішній механічний ККД визначається за формулою:

$$\eta_{\text{м вн}} = \frac{\rho g Q_{\text{Р.К.}} H_m}{\rho g Q_{\text{Р.К.}} H_m + N_{\text{дм}}}, \quad (6.13)$$

$$\eta_{\text{мех}} = \frac{1000 \cdot 9,81 \cdot 15,85 \cdot 10^{-3} \cdot 52,51}{1000 \cdot 9,81 \cdot 15,85 \cdot 10^{-3} \cdot 52,51 + 983,48} = 0,893$$

Зовнішні механічні втрати залежать від розмірів вала, типу кінцевих ущільнень та частоти обертання ротора насоса. Встановлено, що зовнішній механічний ККД лопатевих насосів становить $\eta_{\text{м зовн}} = 0,97 - 0,98$.

Отже, механічний ККД визначається за формулою:

$$\eta_{\text{м}} = \eta_{\text{м вн}} \eta_{\text{м зовн}}, \quad (6.14)$$

де $\eta_{\text{м вн}}$ – внутрішній механічний ККД;

$\eta_{\text{м зовн}}$ – зовнішній механічний ККД.

$$\eta_{\text{м}} = 0,893 \cdot 0,97 = 0,866$$

На розрахунковому режимі втрати гідравлічного гальмування, як правило, відсутні, і повний ККД насоса можна визначити з відношення:

$$\eta = \frac{\rho g Q H}{N} = \eta_{\text{Г}} \eta_{\text{об}} \eta_{\text{м}} \quad (6.15)$$

$$\eta = 0,857 \cdot 0,929 \cdot 0,866 = 0,689$$

6.131.16.000.00 ПЗ

Лист

58

Инв. №подл.	Подп. и дата	Взаим. инв. №	Инв. №дубл.					
				Изм	Лист	№ докум.	Подп.	Дата

7 Розрахунки по вибору двигуна

7.1 Вибір двигуна

Виконано за типовою методикою [2].

Електродвигун для приводу при з'єднанні валів за допомогою муфти вибирається по максимальній потужності насоса, Вт, зумовленої умовами роботи агрегату:

$$N_{\max} = \frac{k \rho g Q_{\max} H_{Q_{\max}}}{1000 \cdot 3600 \eta_{Q_{\max}}}, \quad (7.1)$$

де Q_{\max} – максимально можлива подача насоса, м³/год;

$H_{Q_{\max}}$, $\eta_{Q_{\max}}$ - відповідно напір, м і ККД насоса при Q_{\max} ;

ρ - густина рідини, кг/м³;

k - коефіцієнт запаса. По ГОСТ 12878-67 значення коефіцієнта запаса в залежності від потужності насоса до 20 кВт $k = 1,25$.

$$N_{\max} = \frac{1,25 \cdot 1000 \cdot 9,81 \cdot 55 \cdot 45}{1000 \cdot 3600 \cdot 0,713} = 11,82 \text{ кВт.}$$

Для приводу насоса обираємо електродвигун 4АМ160S2 з параметрами:

- Потужність – 15 кВт;
- Напруга – 380/660 В;
- ККД – 88%
- Частота обертання (синхронна) – 3000 об/хв.

7.2 Розрахунок пускового моменту характеристик

Виконано за типовою методикою [2].

Після вибору електродвигуна необхідно перевірити відповідність його пускових характеристик умов роботи агрегату в системі. Для цього будується графічна залежність моменту опору агрегату від частоти обертання (рис.7.1).

Ине. №подл.	
Подп. и дата	
Взаим. инв. №	
Ине. №дубл.	

Изм	Лист	№ докум.	Подп.	Дата
-----	------	----------	-------	------

6.131.16.000.00 ПЗ

Лист

59

Графік залежності моменту опору будується за трьома точками:

- Початкового моменту рушання;
- Момент виходу електродвигуна на номінальну частоту обертання;
- Мінімального моменту опору агрегату (точка С);

В початковий момент часу при $n = 0$:

$$M_0 = 0,21 \cdot M_{\text{НОМ}}; \quad (7.2)$$

де $M_{\text{НОМ}}$ – момент електродвигуна.

$$M_{\text{НОМ}} = \frac{9736 \cdot \square_{\text{ДВ}}}{\square}; \quad (7.3)$$

$\square_{\text{ДВ}} = 15$ кВт- номінальна потужність двигуна

$$M_{\text{НОМ}} = \frac{9736 \cdot 15}{3000} = 48,68 \text{ Нм,}$$

$$M_0 = 0,21 \cdot 48,68 = 10,2 \text{ Нм.}$$

Момент виходу електродвигуна на номінальну частоту обертання.

Максимальний момент опору:

$$\square_p = \frac{9736 \cdot \square_{\square\square\square\square}}{\square}; \quad (7.4)$$

де $\square_{\square\square\square\square}$ - максимальна потужність насоса.

$\square_{\square\square\square\square} = 11,82$ кВт;

$$\square_p = \frac{9736 \cdot 11,82}{3000} = 38,36 \text{ Нм.}$$

Початку координат через точку \square_p будемо квадратичною параболою $M \approx n^2$, так як складові моменту опору пропорційні квадрату частоти обертання.

Експерименти показують, що в початковий момент пуску крива моменту опору різко відрізняється від параболи. Для того щоб отримати криву, близьку за формою до дійсної, на графік наносять додаткову точку «С» з координатами:

$$n_c = 0,3 n_{\text{НОМ}} \text{ та } M_c = 0,03 M_{\text{НОМ}}$$

$$\square_{\square} = 0,3 \cdot 3000 = 900 \text{ об/хв}$$

Ине. №доубл.	
Взаим. ине. №	
Подп. и дата	
Ине. №подл.	

Изм	Лист	№ докум.	Подп.	Дата

6.131.16.000.00 ПЗ

Лист
60

$$M_{\square} = 0,03 \cdot 48,68 = 1,45 \text{ Нм}$$

Пусковая моментна характеристика насосного агрегата представлена на рисунку 7.1.

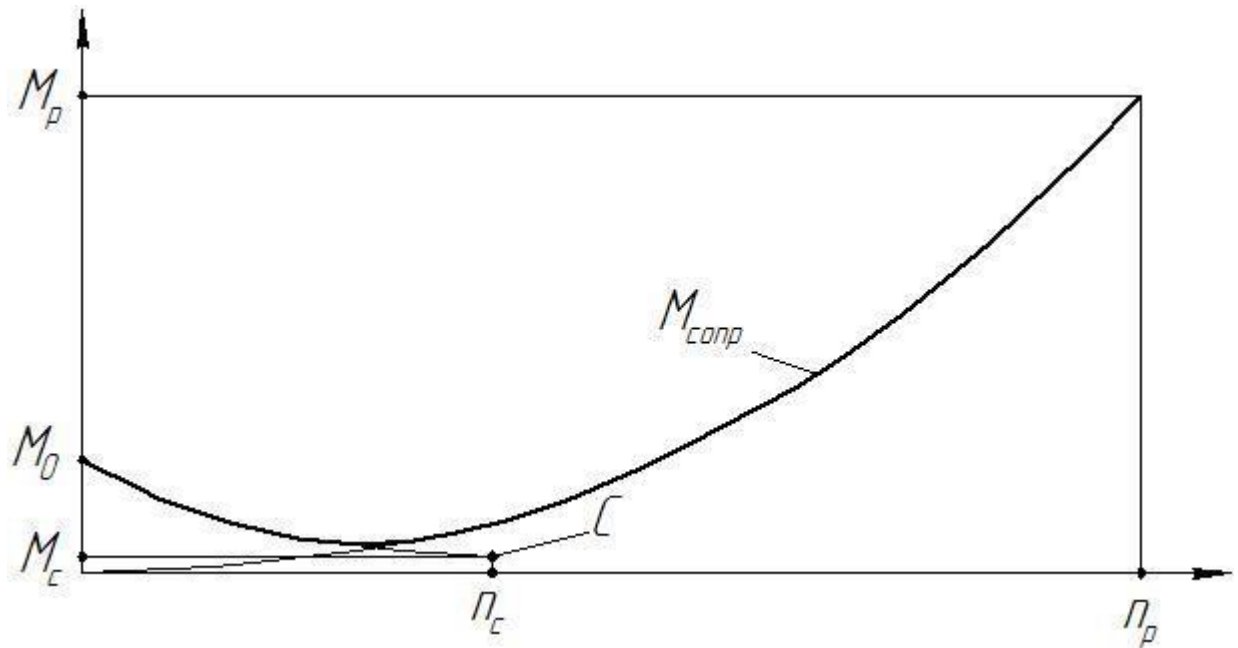


Рисунок 7.1 – Пусковая моментна характеристика насосного агрегата.

Инь. №подл.	Подп. и дата	Взаим. инв. №	Инь. №дубл.

Изм	Лист	№ докум.	Подп.	Дата

6.131.16.000.00 ПЗ

8 Механічні розрахунки

8.1 Розрахунок реакцій в опорах

Виконано за типовою методикою [2].

Розрахункова схема дії сил на ротор насоса представлена на рисунку 8.1:

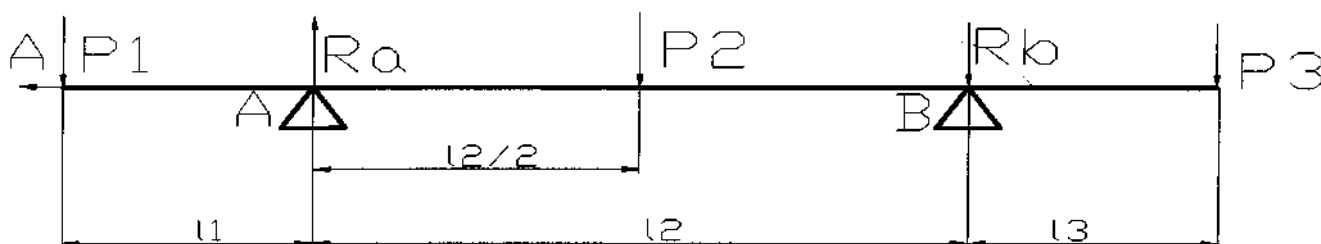


Рис. 8.1 – Схема навантаження вала.

Навантаження P_1 визначається за формулою:

$$P_1 = P_k + \frac{1}{3} \cdot P_{1B} + P; \quad (8.1)$$

Де P_k - вага робочого колеса, Н;

P_{1B} - вага вала на ділянці l_1 ,

Н; R – радіальна сила, Н.

$$P_k = 25,5 \text{ Н}, \quad P_{1B} = 9,42 \text{ Н};$$

$$P = 127,14 \text{ Н};$$

$$P_1 = 25,5 + \frac{1}{3} \cdot 9,42 + 127,14 = 155,72 \text{ Н}.$$

Навантаження P_2 :

$$P_2 = \frac{1}{3} \cdot P_{2B}; \quad (8.2)$$

Де P_{2B} - вага вала на ділянці l_2 , Н.

$$P_{2B} = 14,24 \text{ Н};$$

$$P_2 = \frac{1}{3} \cdot 14,24 = 4,75 \text{ Н}.$$

Навантаження P_3 :

—

Инь. №подл.	
Инь. №дубл.	
Взаим. инв. №	
Подп. и дата	
Инь. №подл.	

Изм	Лист	№ докум.	Подп.	Дата

6.131.16.000.00 ПЗ

$$P_3 = P_{\text{пм}} + \frac{1}{3} P_{3в}; \quad (8.3)$$

Де $P_{\text{пм}}$ - вага напівмуфти;

$P_{3в}$ - вага вала на ділянці P_3 , Н.

$$P_{\text{пм}} = 12, \quad P_{3в} = 6,08 \text{ Н};$$

$$P_3 = 12 + \frac{1}{3} \cdot 6,08 = 24,32 \text{ Н}.$$

Для визначення реакцій в підшипникових опорах складемо рівняння в моментів сил відносно точок сил. P_A і P_B - реакції в опорах А і В.

Розміри вала: $P_1 = 0,2035\text{м}$; $P_2 = 0,134\text{м}$; $P_3 = 0,1125\text{м}$.

$$\Sigma M_A = P_2 \cdot \frac{P_2}{2} + P_1 \cdot P_2 + P_3 \cdot (P_2 + P_3) - P_1 \cdot P_1 = 0; \quad (8.4)$$

$$P_B = \frac{P_1 \cdot P_1 - P_3 \cdot (P_2 + P_3) - P_2 \cdot \frac{P_2}{2}}{P_2}; \quad (8.5)$$

$$P_B = \frac{155,72 \cdot 0,2035 - 24,32 \cdot (0,134 + 0,1125) - 4,75 \cdot 0,134}{0,134} = 189,37 \text{ Н};$$

$$\Sigma M_B = P_2 \cdot \frac{P_2}{2} + P_1 \cdot (P_1 + P_2) - P_B \cdot P_2 - P_3 \cdot P_3 = 0; \quad (8.6)$$

$$P_B = \frac{P_2 \cdot \frac{P_2}{2} + P_1 \cdot (P_1 + P_2) - P_3 \cdot P_3}{P_2}; \quad (8.7)$$

$$P_B = \frac{4,75 \cdot 0,134 + 155,72 \cdot (0,2035 + 0,134) - 24,32 \cdot 0,1125}{0,134} = 374,16 \text{ Н}.$$

8.2 Розрахунок довговічності підшипників

Виконано за типовою методикою [6].

В опорі А і В встановлений – радіально-упорний шарикопідшипник 66207 ГОСТ 831-75.

Статична вантажопідйомність – $C_0 = 27000\text{Н}$.

Динамічна вантажопідйомність – $C = 14700\text{Н}$.

Розрахункова довговічність підшипників :

Ине. №подл.	
Подп. и дата	
Взаим. инв. №	
Ине. №дубл.	

Изм	Лист	№ докум.	Подп.	Дата
-----	------	----------	-------	------

6.131.16.000.00 ПЗ

$$\sigma_h = \frac{10^6}{60 \cdot \sigma} \left(\frac{P}{C} \right)^3; \quad (8.8)$$

де С- Динамічна вантажопідйомність підшипника, Н;

Р- еквівалентне динамічне навантаження, Н.

Еквівалентне динамічне навантаження на підшипник:

$$\sigma = (\sigma \cdot \sigma \cdot \sigma \sigma + \sigma \cdot \sigma \sigma) \cdot \sigma \sigma \cdot \sigma \sigma; \quad (8.9)$$

За умови роботи підшипника, приймаємо:

$\sigma \sigma = 1,2$ – коефіцієнт безпеки;

$\sigma \sigma = 1,0$ – температурний коефіцієнт;

$\sigma = 1$ – коефіцієнт обертання.

Радіальна і осьова сили, що діють на підшипник:

$$\sigma \sigma = \sigma \sigma = 127,14 \text{ Н}; \quad \sigma \sigma = A = T = 1861,72 \text{ Н.}$$

Визначаємо відношення осьового навантаження до радіального:

$$\frac{\sigma \sigma}{\sigma \sigma \cdot \sigma} = \frac{1861,72}{127,14 \cdot 1} = 14,64.$$

При цьому $e = 0,95$

Так як $\frac{\sigma \sigma}{\sigma \sigma \cdot \sigma} > e$, то коефіцієнт радіального навантаження $X = 0,37$.

Коефіцієнт осьового навантаження $Y = 0,66$.

Динамічне навантаження:

$$P = (0,37 \cdot 1 \cdot 127,14 + 0,66 \cdot 1861,72) \cdot 1 \cdot 1,2 = 1531 \text{ Н.}$$

Розрахункова довговічність підшипника:

$$\sigma_h = \frac{10^6}{60 \cdot 3000} \cdot \left(\frac{27000}{1531} \right)^3 = 0,0305 \cdot 10^6 \text{ год.}$$

8.3 Розрахунок вала на статичну міцність

Виконано за типовою методикою [7].

Для визначення напружень в перерізах вала побудуємо епюру згинальних моментів.

6.131.16.000.00 ПЗ

Лист

64

Инь. №подл.	
Подп. и дата	
Взаим. инв. №	
Инь. №дубл.	

Изм	Лист	№ докум.	Подп.	Дата

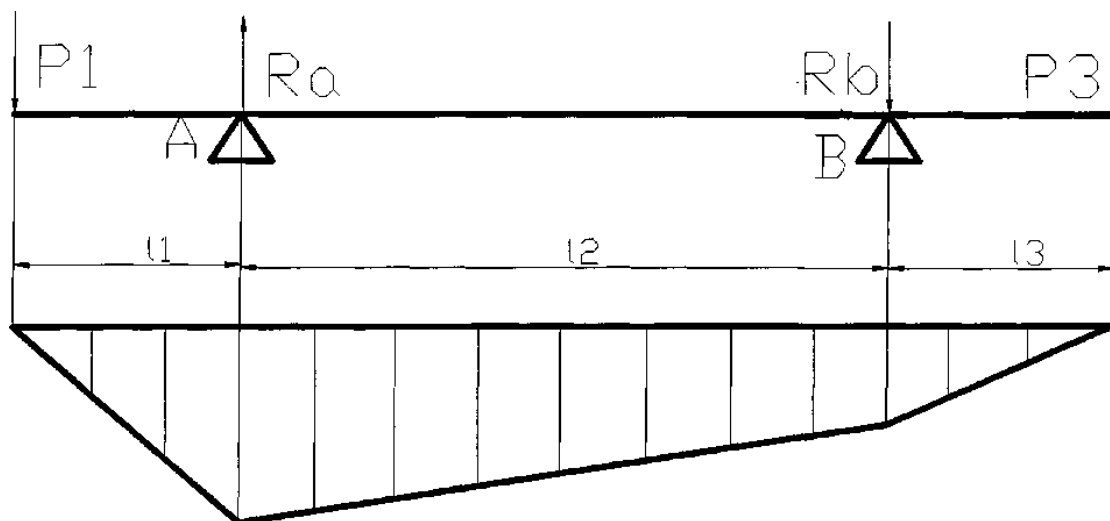


Рис. 8.2 – Епюра згинальних моментів.

Визначимо максимальний згинальний момент в перерізі А:

$$M_{\square} = \square_1 \cdot \square_1; \quad (8.10)$$

$$\square_1 = 155,72 \square, \quad \square_1 = 0,2035 \text{ м};$$

$$M_{\square} = 155,72 \cdot 0,2035 = 31,7 \text{ Нм.}$$

Найбільший крутний момент на валу:

$$M_{\text{кр}} = 9551 \cdot \frac{\square}{\square}; \quad (8.11)$$

Де N – потужність насоса, $N = 9,459$ кВт;

$$M_{\text{кр}} = 9551 \cdot \frac{9,459}{3000} = 30,1 \text{ Нм.}$$

Момент опору перерізу валу в точці А:

$$M_{\square} = 0,1 \cdot \square^3; \quad (8.12)$$

Де $d = 35$ мм – діаметр підшипником.

$$M_{\square} = 0,1 \cdot 0,035^3 = 4,3 \cdot 10^{-6} \text{ м}^3.$$

Момент опору кручення:

$$M_{\text{кр}} = 0,2 \cdot \square^3; \quad (8.13)$$

$$M_{\text{кр}} = 0,2 \cdot 0,035^3 = 8,6 \cdot 10^{-6} \text{ м}^3.$$

Напруження згинання:

6.131.16.000.00 ПЗ

Лист

65

Ине. №докл.	
Ине. №дубл.	
Взаим. ине. №	
Подп. и дата	
Ине. №подл.	

Изм	Лист	№ докум.	Подп.	Дата

$$\sigma_{\square} = \frac{M_{\square}}{W_{\square}} ; \quad (8.14)$$

$$\sigma_{\square} = \frac{31,7}{4,3 \cdot 10^{-6}} = 7,37 \text{ МПа.}$$

Напруження кручення:

$$\sigma_{\text{кр}} = \frac{M_{\text{кр}}}{W_{\text{кр}}} ; \quad (8.15)$$

$$\sigma_{\text{кр}} = \frac{30,1}{8,6 \cdot 10^{-6}} = 3,5 \text{ МПа.}$$

Еквівалентне напруження:

$$\sigma_{\text{екв}} = \sqrt{\sigma_{\square}^2 + 3 \cdot \sigma_{\text{кр}}^2} ; \quad (8.16)$$

$$\sigma_{\text{екв}} = \sqrt{7,37^2 + 3 \cdot 3,5^2} = 6,2 \text{ МПа.}$$

Матеріал вала – Сталь 40Х

Межа текучості - $\sigma_T = 330 \text{ МПа}$

Запас міцності за межею текучості:

$$\sigma_T = \frac{\sigma_{\square}}{\sigma_{\text{екв}}} ; \quad (8.17)$$

$$\sigma_T = \frac{330}{6,2} = 48,3$$

Умова міцності виконується.

8.4 Розрахунок шпонкового з'єднання вала з колесом

Виконано за типовою методикою [7].

Вихідні дані для розрахунку. Матеріал вала – Сталь 40Х. Межа текучості $\sigma_{0,2} = 780 \text{ МПа}$. Матеріал шпонки – Сталь 45. Межа текучості $\sigma_{0,2} = 350 \text{ МПа}$. Матеріал колеса – Сталь 20Х13 Л. Межа текучості $\sigma_{0,2} = 440 \text{ МПа}$. Крутний момент на валу $M_{\text{кр}} = 30,1 \text{ Нм}$.

Розмір шпонки під робочим колесом $b \times h \times l = 6 \times 6 \times 45$.

При розрахунку шпонкового з'єднання валом з колесом визначальним є

6.131.16.000.00 ПЗ

Лист

66

Ине. №подл.	
Подп. и дата	
Взаим. ине. №	
Ине. №дубл.	

Изм	Лист	№ докум.	Подп.	Дата
-----	------	----------	-------	------

напруження змінання:

$$\sigma_{\text{см}} = \frac{2 \cdot M_{\text{кр}}}{\sigma \cdot \sigma_{\text{п}} \cdot (h - \sigma) \lambda^2} \quad (8.18)$$

Де $\sigma_{\text{п}}$ – робоча довжина шпонки;

σ_1 – глибина паза вала;

h – висота шпонки;

σ – діаметр вала.

$\sigma = 22 \text{ мм}$, $\sigma_{\text{п}} = \sigma - \sigma = 45 - 6 = 39 \text{ мм}$, $\sigma_1 = 3,5 \text{ мм}$, $h = 6 \text{ мм}$.

$$\sigma_{\text{см}} = \frac{2 \cdot 30,1}{0,022 \cdot 0,039 \cdot (0,006 - 0,0035)} = 28,07 \text{ МПа.}$$

Допустиме напруження змінання визначаємо для матеріала шпонки, що має найнижчу межу текучості:

Допустиме напруження змінання:

$$[\sigma_{\text{см}}] = 0,56 \cdot \sigma_{0,2}; \quad (8.19)$$

$$[\sigma_{\text{см}}] = 0,56 \cdot 350 = 196 \text{ МПа};$$

$$\sigma_{\text{см}} < [\sigma_{\text{см}}].$$

Умова міцності виконується.

Ине. №подл.	Подп. и дата	Взаим. инв. №	Ине. №дубл.

Изм	Лист	№ докум.	Подп.	Дата

6.131.16.000.00 ПЗ

9 Розділ з охорони праці

9.1 Фактори, які визначають наслідки ураження електричним струмом людини. Види уражень

Аналіз аварій у промисловості показує, що кількість травм, спричинених електрикою, відносно невеликий і становить 0,5-1% загальна кількість аварій. Однак із загальної кількості нещасних випадки смерті на виробництві 20-40% трапляються в результаті ураження електричним струмом, яке є більшим, ніж через інші причини, та приблизно 80% смертельних уражень електричним струмом відбуваються електроустановки напругою до 1000 В.

Електроустановка (ЕУ) - набір машин, приладів, ліній і допоміжне обладнання для передачі, переробки, перетворення та розподіл електричної енергії.

Аналіз аварій, пов'язаних з дією електричного струму, дозволяє виявити основні причини, які можна згрупувати у такі групи:

- випадковий контакт із струмовідними деталями низька напруга;
- несправність захисного обладнання, через яке потерпілий торкається струмопровідні частини;
- поява напруги в металевих частинах електрообладнання (паркани, карнизи, корпуси) в результаті пошкодження ізоляції струмоведучих частин електрообладнання, коротке замикання фази на землю тощо;
- поява напруги в від'єднаних частинах електрообладнання в результаті неправильного включення обладнання, струму, що несе коротке замикання частин, розряд блискавки;
- виникнення ступінчастого напруження на поверхні землі або ґрунту, в якому є людина, внаслідок короткого замикання дроту на землі, несправності заземлення.

Ине.№подл.	Подп. и дата	Взаим.ине.№	Ине.№дубл.
------------	--------------	-------------	------------

Изм	Лист	№ докум.	Подп.	Дата
-----	------	----------	-------	------

6.131.16.000.00 ПЗ

Вплив електричного струму на організм людини різний. Проходячи через тіло людини, електричний струм викликає тепло, електролітична, біологічна та механічна (динамічна) дія.

Тепловий ефект струму проявляється при опіках певних частин тіла, нагріванні кровоносні судини, нерви, кров, розпад рідин і тканин в загалом.

Електролітична дія струму проявляється в розкладанні крові та інше органічних рідин організму і спричиняє значні порушення їх фізико-хімічних властивостей склад.

Біологічна дія струму проявляється як роздратування і збудження живих тканини тіла, що супроводжуються мимовільними судомою скорочення м'язів, включаючи легені та серце.

Механічною (динамічною) дією струму є розшарування, розрив тканин і тіл.

Ця різноманітність дій електричного струму може спричинити два типи травми: електротравми та ураження електричним струмом.

Електричні травми - це місцеві травми тканин тіла, що спричинені під дією електричного струму або електричної дуги.

У більшості випадків електротравми виліковні, але іноді коли важкі опіки, травми можуть спричинити смерть.

Існують такі електричні травми: електричні опіки, електричні опіки ознаки, металізація шкіри, електрофтальмія та механічні пошкодження.

Електричні опіки - найпоширеніший удар струмом. Є два опіки типи: струмовий (або контактний) та дуговий.

Опік струму спричинений проходженням струму через тіло людини. результат контакту з частиною, що проводить струм, і є наслідком перетворення електрична енергія в тепловій.

Опіки струмом відбуваються при напрузі, що не перевищує 1-2 кВ, і є у більшості випадки опіків I та II ступеня.

Ине. №докл.	Подп. и дата	Взаим. инв. №	Ине. №дубл.

Изм	Лист	№ докум.	Подп.	Дата

6.131.16.000.00 ПЗ

Дугові опіки виникають при роботі в установках понад 1000 В до 6 кВ. Висока напруга утворюються між струмопровідною частиною і тілом людини утворюється електрична дуга (температура дуги вище 350 0С і високе виділення енергії), яка і викликає дугові опіки. Дугові опіки зазвичай серйозні: III або IV ступеня.

Електричні знаки - чітко позначені сірі або блідо-жовті кольору точки на поверхні шкіри людини розміром 1 - 5 мм. Ознаки також в у вигляді подряпин, ран, порізів або нерівностей, бородавок, мозолів на поверхні шкіри місця контакту з струмопровідними частинами.

У більшості випадків електричні знаки безболісні і з часом зникають.

Електрометалізація шкіри - проникнення у верхні шари дрібної шкіри. частинки металу, що розплавилися під дією електричної дуги. Уражена частина шкіра має шорстку поверхню, колір якої визначається кольором металевого з'єднання, що потрапив під шкіру. Людина відчуває біль від опіків під впливом тепла вводиться в шкіру металу, а також напруження шкіри через його наявність стороннього тіла. Електрометалізація шкіри з часом не небезпечна зникає, як електричні сигнали.

Електрофтальмія - запалення зовнішнього шару ока, рогівки та кон'юнктива (слизова оболонка, яка покриває очне яблуко), що виникає при впливі потужний потік ультрафіолетових променів, які енергетично поглинаються клітини організму і викликають у них фізичні зміни. Це можливо, коли воно з'являється електрична дуга: джерела інтенсивного випромінювання, які не тільки видно світло, але також ультрафіолетові та інфрачервоні промені. Виходить 2 – 5 години після опромінення: почервоніння та запалення слизових оболонок повік, сльозотеча, гнійні виділення з очей, посмикування повік та часткова сліпотата. Скарги на головний біль і різкий біль в очах, який посилюється світлом. У потерпілий має світлобоязнь. У важких випадках рогівка запалюється, оболонка ока і його прозорість змінені, судини рогівки розширені слизових

Ине. №подл.	
Подп. и дата	
Взаим. инв. №	
Ине. №дубл.	

Изм	Лист	№ докум.	Подп.	Дата
-----	------	----------	-------	------

6.131.16.000.00 ПЗ

оболонок, зіниця звужується. Захворювання зазвичай триває кілька днів. У випадку ураження рогівки лікування є більш складним і тривалим.

Механічні пошкодження виникають внаслідок раптових та ненавмисних випадків Судомні скорочення м'язів під дією струму, який проходить через тіло людини (1000 В). В результаті можуть бути розриви сухожиль, шкіри, крові, судин і нервової тканини, а також вивихи суглобів і навіть переломи кісток. До той самий тип травми повинен включати удари, переломи, спричинені людиною, що впала висота, удари предметами в результаті мимовільних рухів або втрати свідомості під дією струму. Механічні травми, як правило, є серйозними травмами, які вимагають тривалого лікування.

Електричний удар - Електрична травма, спричинена рефлекторною дією електричний струм (діє через нервову систему), в результаті чого починаються спазми м'язів або інших тканин, порушується серцево-судинна система діяльність. Залежно від типу пошкодження електротравми поділяють на чотири групи:

I - спазматичне скорочення м'язів без втрати свідомості;

II - спазматичне скорочення м'язів із втратою свідомості, але роботою серце і дихальна система;

III - втрата свідомості при порушенні серцевої функції або дихання (або обидва разом);

IV - клінічна смерть. Відсутність дихання та кровообігу.

Клінічна смерть - короточасний перехід від життя до смерті що відбувається з моменту припинення серцевої та легеневої діяльності. В людині, яка знаходиться в стадії клінічної смерті, відсутні ознаки життя: не дихати, серце не працює, хворобливі подразнення не провокують жодної реакції, зіниця ока дуже розширений і не реагує на світло. Тривалість клінічної смерті визначається часом від моменту припинення серцевої діяльності та дихання до початок загибелі клітин кори головного мозку, в більшості випадків трапляється 4 - 6 хвилин Після смерті здорової людини випадково, наприклад, від електричний

Ине. №подл.	Ине. №дубл.
Ине. №докум.	Ине. №докум.
Ине. №докум.	Ине. №докум.
Ине. №докум.	Ине. №докум.
Ине. №докум.	Ине. №докум.

Изм	Лист	№ докум.	Подп.	Дата
-----	------	----------	-------	------

6.131.16.000.00 ПЗ

Лист

71

струм, тривалість клінічної смерті може становити 7-8 хвилин, а випадок смерті від важких захворювань серця, легенів та інше декілька секунд. Однак, якщо протягом цього періоду надати допомогу потерпілому, тобто штучне дихання для збагачення крові киснем, а не прямий масаж серця для встановлення штучного кровообігу в тілі і, таким чином забезпечити киснем клітини тіла, можливий розвиток смерті і повернути життя.

Електричний шок - важка нервово-рефлекторна реакція тіло до сильного роздратування від ураження електричним струмом глибокі порушення кровообігу, мікроциркуляції, дихання, обміну речовин. Має дві фази: 1) фаза збудження, відсутність реакції на біль, артеріальне збільшення тиск, свідомість залишається); 2) фаза гальмування тиск, непритомність, клінічна смерть).

Біологічна, або справжня смерть - це необоротне явище, яке характеризується зупинка біологічних процесів у клітинах і тканинах і розпад білка конструкцій. Починається в кінці періоду клінічної смерті.

Инв. №подл.	Подп. и дата	Взаим. инв. №	Инв. №дубл.						Лист
Изм	Лист	№ докум.	Подп.	Дата	6.131.16.000.00 ПЗ				

10 Розділ з економіки

10.1 Типи виробництва та їх техніко-економічна характеристика

Організація виробничих процесів, вибір найбільш раціональних методів підготовки, планування та контролю виробництва значною мірою визначаються видом виробництва на машинобудівному підприємстві.

Тип виробництва - це сукупність характеристик, що визначають організаційно-технічні характеристики виробничого процесу, що здійснюється на одному або декількох робочих місцях в масштабі ділянки, магазину, компанії. Тип виробництва значною мірою визначає форми спеціалізації та методи організації виробничих процесів.

Класифікація видів виробництва базується на таких факторах: широта асортименту, обсяг виробництва, ступінь сталості асортименту, характер створення робочих місць та його спеціалізація.

Асортимент продукції - це кількість найменувань товарів, призначених виробничій системі, і характеризує її спеціалізацію. Чим ширший діапазон, тим менш спеціалізована система і, навпаки, чим вона вужча, тим більший ступінь спеціалізації. Широкий асортимент продукції породжує велику різноманітність процесів і технологічних операцій, обладнання, інструментів, обладнання та професій робітників.

Обсяг виробництва - це кількість продукції певного виду, яка виготовляється виробничою системою протягом певного періоду часу. Обсяг виробництва та складність продукції кожного виду впливають на характер спеціалізації цієї системи.

Ступінь сталості номенклатури - це повторюваність виготовлення товару певного типу в послідовні періоди часу. Якщо в запланований проміжок часу випускається товар певного типу, а в інші - не випускається, ступінь сталості відсутня. Регулярне повторення виробництва певних видів продукції є однією з передумов забезпечення ритмічності виробництва. У свою чергу регулярність

Ине.№подл.	Ине.№дубл.
Подп. и дата	Взаим. инв.№
Ине.№подл.	Ине.№дубл.

Изм	Лист	№ докум.	Подп.	Дата
-----	------	----------	-------	------

6.131.16.000.00 ПЗ

залежить від обсягу виробництва, оскільки великий обсяг виробництва може бути рівномірно розподілений протягом послідовних періодів планування.

Характер робочого навантаження означає фіксацію робочих місць певних операцій технологічного процесу. Якщо на робочому місці призначена мінімальна кількість операцій, це вузька спеціалізація, а якщо на робочому місці призначена велика кількість операцій, це означає широку спеціалізацію.

Залежно від зазначених чинників вирізняють три типи виробничих процесів або три типи виробництва: одиничне, серійне і масове.

Одиничне виробництво характеризується широким асортиментом продукції, невеликим обсягом виробництва однакових виробів, відновлення яких, як правило, не передбачається. Робочі місця підрозділу виробництва характеризуються тим, що вони виконують різні операції з різними деталями в рамках технологічних можливостей обладнання. Останній є універсальним, розміщується однотипними технічними групами. Через часту зміну об'єктів роботи багато часу витрачається на реконфігурується обладнання. Виконання різних операцій за недостатніх умов переробки через часті зміни виробничих потужностей вимагає участі висококваліфікованих універсальних робітників. Приблизно для одного виробництва кількість технологічних операцій на одне робоче місце становить понад 40.

Серійне виробництво має обмежений асортимент продукції, виготовлення окремих виробів періодично повторюється певними партіями (серіями), і загальне їх виробництво може бути досить значним. На робочих місцях масового виробництва операції виконуються на обмеженому діапазоні деталей, які періодично обробляються партіями. Використовується універсальне та спеціальне обладнання, яке розміщується як за технологічними групами, так і за тематичним принципом. Кваліфікація робітників загалом може бути середньою, крім тих висококваліфікованих спеціалістів, які працюватимуть на верстатах з числовим програмним управлінням (ЧПУ) та на гнучких автоматизованих лініях (ГАЛ).

Ине.№подл.	Ине.№дубл.
Подп. и дата	Взаим. инв. №

Изм	Лист	№ докум.	Подп.	Дата
-----	------	----------	-------	------

6.131.16.000.00 ПЗ

Залежно від широти номенклатури, розміру деталей, частоти їх обробки серійне виробництво поділяється на дрібне, середнє та велике.

Малі виробничі робочі місця за характеристиками схожі на одновиробничі, де на них виконується трохи менше операцій, оскільки предмети обробляються невеликими партіями. Кількість операцій консолідації - в діапазоні від 21 до 40.

Робочі місця середнього виробництва характеризуються ще більшим обмеженням кількості виконуваних операцій (10-20), оскільки партії продукції постійно повторюються. Команда має вищий рівень спеціалізації.

На великомасштабних робочих місцях предмети обробляються великими партіями, обладнання спеціалізоване, а кількість операцій від 2 до 9.

Масове виробництво характеризується вузьким асортиментом продукції, значним обсягом безперервного та тривалого виробництва однакових виробів. Робочі місця для масового виробництва характеризуються постійним виконанням операції на об'єкті роботи. Команда дуже спеціалізована. Використовується спеціальне обладнання. Принцип розміщення обладнання - предмет. Виконання основних операцій на виробничих лініях не вимагає висококваліфікованих робітників, але в автоматизованих системах їх навички повинні бути на рівні техніка або навіть інженера.

Навряд чи існує компанія з однорідним видом виробництва. Тому вид виробництва ділянки, магазину, фірми визначається типом виробництва, який переважає на робочому місці.

Поодинокі виробничі одиниці виробляють продукцію в одиничних примірниках, які взагалі не повторюються або повторюються нерегулярно. У секціях та майстернях переважають окремі секції, хоча можуть бути робочі місця та цілі агрегати із серійним виробництвом уніфікованих деталей та вузлів для різних виробів (шестерні, ролики, кріплення, ручки, органи управління тощо). Підрозділи виробничих підрозділів включають фабрики важких машин, енергетичне машинобудування, суднобудування тощо.

Ине.№подл.	
Подп. и дата	
Взаим.ине.№	
Ине.№дубл.	

Изм	Лист	№ докум.	Подп.	Дата
-----	------	----------	-------	------

6.131.16.000.00 ПЗ

Компанії масового виробництва випускають серію продукції обмеженого асортименту, яка періодично повторюється. Серія - це певна кількість продукції стандартного розміру, яка виготовляється відповідно до тієї ж технічної документації. У серійних компаніях робочі місця переважно масового виробництва. У той же час на виробничих лініях можуть використовуватися процеси масового виробництва уніфікованих деталей. Типовими прикладами підприємств масового виробництва є верстати, авіабудівні заводи, підприємства з виробництва сільськогосподарської техніки, електровози тощо. Компанії масового виробництва постійно виробляють один або кілька продуктів протягом тривалого часу в умовах високої спеціалізації на заводі. На робочих місцях переважають масові процеси, але в деяких випадках, маючи складність операцій, їх використовують

Характеристики	Тип виробництва		
	Одиничне	Серійне	Масове
1. Номенклатура виробів, що виготовляються	велика	обмежена	мала
2. Сталість номенклатури	відсутня	значна	значна
3. Обсяг випуску	малий	середній	великий
4. Закріплення операцій за робочими місцями	відсутнє	часткове	повне
5. Застосовуване устаткування	універсальне	спеціалізоване	спеціальне
6. Застосовувані інструмент і технологічне оснащення	універсальні	універсальні й спеціалізовані	спеціальні
7. Кваліфікація робітників	висока	середня	переважно низька
8. Собівартість продукції	висока	середня	низька
9. Виробнича спеціалізація цехів і дільниць	технологічна	змішана	предметна, подетальна
10. Технологічний процес	маршрутний	типовий	операційний
11. Виробнича структура підприємства	складна	помірно складна	проста
12. Трудомісткість виготовлення виробів	висока	середня	низька

Рисунок 10.1- Характеристики типів виробництв

6.131.16.000.00 ПЗ

Лист

76

Ине.№подл.	Подп. и дата	Взаим.ине.№	Ине.№дубл.
Изм	Лист	№ докум.	Подп.
			Дата

11 Розділ з технології виробництва

11.1 Розробка технологічного процесу виготовлення деталі “Кришка насоса”

Відповідно до завдання на дипломний проект було потрібно розробити маршрутний технологічний процес виготовлення деталі “Кришка насоса” (маршрутна карта наведена в додатку). Тип виробництва – середньо-серійне.

Виходячи з інформації на робочому кресленні розробляємо технологічний процес виготовлення даної деталі.

11.2 Опис характеристик визначеного типу виробництва

Середньо-серійне виробництво характеризується незмінністю структури робочого процесу під час випуску партії (серії) однакових продуктів. Структура процесу змінюється у складі операцій, їх тривалості та послідовності виконання щодо переходу на виготовлення серії нових виробів. Наприклад, консервовані.

Залежно від тривалості періоду випуску серії та розміру партії розрізняють мале, середнє та велике серійне виробництво.

Для типу серійного виробництва він характеризується відносно широким асортиментом продукції, але набагато меншим, ніж для окремого виду виробництва.

Основні особливості організації середньо-серійного виробництва:

- спеціалізація роботи для виконання різних фіксованих операцій;
- використання універсального та спеціального обладнання;
- незначний обсяг ручних операцій;
- наявність середньо кваліфікованих робітників;
- незначна тривалість виробничого циклу тощо.

Ине. №дубл.	
Взаим. инв. №	
Подп. и дата	
Ине. №подл.	

Изм	Лист	№ докум.	Подп.	Дата
-----	------	----------	-------	------

6.131.16.000.00 ПЗ

СПИСОК РЕКОМЕНДОВАНОЇ ЛІТЕРАТУРИ

1. Методичні вказівки до виконання кваліфікаційної роботи бакалавра / укладачі: В. Ф. Герман, О. Г. Гусак, В. О. Панченко. – Суми : Сумський державний університет, 2018. – 32 с.
2. Ржебаева Н. К. Расчет и конструирование центробежных насосов : учеб. пос. / Н. К. Ржебаева, Э. Е. Ржебаев. – Сумы : СумГУ, 2009. – 220 с.
3. Лопастные насосы. Теория, расчет и конструирование / А. К. Михайлов, В. В. Малюшенко. – Москва : Машиностроение, 1977. – 288с.
4. Ломакин А.А. Центробежные и осевые насосы. Л.: Машиностроение, 1966.-364с.
5. Лопастные насосы : справочник / В. А. Зимницкий, А. В. Каплун, А. Н. Папир, В. А. Умов ; под общ. ред. В. А. Зимницкого и В. А. Умова. – Ленинград : Машиностроение. Ленингр. отд-ние, 1986. – 334 с.
6. Дунаев П.Ф., Леликов О.П. Конструирование узлов и деталей машин: Учебное пособие для машиностроительных вузов.- М.: Высшая школа, 1985.
7. Биргер И.А., Шор Б.Ф. Расчет на прочность деталей машин. 3 издание.- М.:Машиностроение, 1979.
8. Уплотнения и уплотнительная техника : справочник / Л. А. Кондаков, А. И. Голубев, В. Б. Овандер и др. ; под общ. ред. А. И. Голубева, Л. А. Кондакова. – Москва : Машиностроение, 1986. – 464 с.
9. Шварцбурд Б. И. Технология производства гидравлических машин / Б. И. Шварцбурд. – Москва : Машиностроение, 1978. – 352 с.
10. Анурьев В. И. Справочник конструктора-машиностроителя : в 3 т. / В. И. Анурьев ; под ред. И. Н. Жестковой. – 9-е изд., перераб. и доп. – Москва : Машиностроение, 2006. – Т. 1. – 928 с.
11. Справочник технолога-машиностроителя : в 2-х т. / под ред. А. Г. Косиловой и Р. К. Мещерякова. – 4-е изд. перераб. и доп. – Москва : Машиностроение, 1986. – Т. 1. – 656 с.

Инь. №подл.	Инь. №дубл.	Взаим. инв. №	Годп. и дата	Инь. №подл.
-------------	-------------	---------------	--------------	-------------

Изм	Лист	№ докум.	Подп.	Дата	6.131.16.000.00 ПЗ	Лист
						78

12. Пістун І. П. Охорона праці в галузі машинобудування / І. П. Пістун, І. О. Трунова, Р. Є. Стець. – Суми : ВТД «Університетська книга», 2011. – 557 с.

13. Охорона праці (техніка безпеки) : начальний посібник / І. П. Пістун, М. Ф. Мандзюк, М. Є. Ліщук, І. О. Трунова. – Луцьк : Вид-во «Волинянин», 2012. – 448 с.

14. Економіка підприємства: Навчальний посібник/ П. В. Круш, В. І. Подвігіна, Б. М. Сердюк та ін.. - К.: Ельга-Н: КНТ, 2007. – 777 с.

15. Гетьман О. Економіка підприємства: Навчальний посібник/ Оксана Гетьман, Валентина Шаповал,; Мін-во освіти і науки України, Дніпропетровський ун-т економіки і права. - К.: Центр навчальної літератури, 2006. - 487 с.

16. ДСТУ 4132–2002. Насоси відцентрові загальнопромислового застосування. Вимоги до проектування, виготовлення, постачання, монтажування та експлуатування. Звід правил.

Ине.№подл.	Подп. и дата	Взаим.ине.№	Ине.№дубл.						Лист
Изм	Лист	№ докум.	Подп.	Дата	6.131.16.000.00 ПЗ				79