

Міністерство освіти і науки України
Сумський державний університет
Факультет технічних систем та енергоефективних технологій
Кафедра комп'ютерної механіки імені Володимира Марцинковського

КВАЛІФІКАЦІЙНА РОБОТА

бакалавра

на тему

**Рациональне конструювання фланцевого з'єднання з
приварною шийкою в стик та ущільнювальною поверхнею зі
сполучним виступом**

Виконав: студент 4 курсу групи КМ–81/1

Спічаков О.І.

Рівень підготовки: бакалавр

Спеціальність: 131 Прикладна механіка

ОПП: Комп'ютерний інжиніринг в
механіці

Керівник: доцент Жигилій Д.О.

Рецензент: зав. кафедри Загорулько А.В.

Суми – 2022

РЕФЕРАТ

Кваліфікаційна робота бакалавра: 76с., 2брис., 15 джерел.

ФЛАНЦЕВЕ З'ЄДНАННЯ, ПРИВАРНА ШИЙКА, УЩІЛЬНЕННЯ ЗІ СПОЛУЧНИМ ВИСТУПОМ, ЖОРСТКІСТЬ ФЛАНЦЯ, МЕТОД СКІНЧЕНИХ ЕЛЕМЕНТІВ, КРИТЕРІЙ МІЦНОСТІ, ПЛАНУВАННЯ ЕКСПЕРИМЕНТУ.

Об'єкт дослідження – фланцеве з'єднання з приварною шийкою в стик та ущільнювальною поверхнею зі сполучним виступом.

Предмет дослідження – вплив на міцність геометрії на напружено-деформівний стан фланцевого з'єднання з приварною шийкою в стик та ущільнювальною поверхнею зі сполучним виступом на основі IV теорії міцності.

Мета роботи – оптимізація геометрії фланцевого з'єднання з приварною шийкою в стик та ущільнювальною поверхнею зі сполучним виступом шляхом чисельного експерименту на основі його планування.

Мета дослідження – метод скінчених елементів, інженерні методи обчислення фланцевих з'єднань, IV теорія міцності, теорія планування експерименту другого порядку.

В роботі досліджено фланцеве з'єднання з приварною шийкою в стик та ущільнювальною поверхнею зі сполучним виступом. Геометричні розміри вихідного варіанта фланцевого з'єднання з приварною шийкою визначено на основі інженерних методик, прийнятих у закритому акціонерному товаристві "Укренергоатом". Напружено-деформований стан окремих фланців фланцевого з'єднання під статичною дією внутрішнього тиску та сил затягнення шпильок визначено методом скінчених елементів в осесиметричній постановці. Для оцінки міцності окремих фланців фланцевого з'єднання використано IV теорію міцності. За теорією планування чисельного експерименту поліпшено значення формалізованих змінних радіальних та осьових характерних розмірів у геометрії фланця з умови максимізації її міцності.

ЗМІСТ

Вступ.....	9
Розділ 1 Конструювання фланцевого з'єднання.....	11
1.1 Аналіз теорії, застосування та видів фланців.....	11
1.1.1 Визначення фланцевого з'єднання	11
1.1.2 Складові частини фланцевого з'єднання	11
1.1.3 Матеріал виготовлення фланців	11
1.1.4 Класифікація фланців	12
1.2 Вибір конструкції фланця	14
1.2.1 Типи конструкції фланців	14
1.2.2 Прокладки для ущільнювання роз'ємних з'єднань	17
1.2.3 Визначення розмірів фланця	20
Висновок за першим розділом.....	26
Розділ 2 Розрахунок фланцевого з'єднання за інженерною методикою.....	27
2.1 Розрахунок фланцевого з'єднання на міцність та герметичність.....	27
2.2 Перевірка на міцність болтів (шпильок) та прокладки.....	30
2.3 Розрахунок на статичну міцність фланцевого з'єднання	31
2.4 Перевірка кутів повороту фланців	35
2.5 Вибір товщини тарілки фланця напірного патрубка.....	35
2.5.1 Формула для визначення зусилля у циліндричній ділянці фланця від дії внутрішнього тиску у робочих умовах.....	35
2.5.2 Формула для визначення зусилля дії тиску середовища на внутрішню ділянку поверхні тарілки фланця у робочих умовах	36
2.5.3 Формула для визначення зусилля в конічній ділянці фланця від дії внутрішнього тиску при гідравлічних випробувань	36
2.5.4 Формула для визначення зусилля від дії тиску середовища на внутрішню ділянку тарілки фланця при гідравлічних випробувань.....	36
2.5.5 Формула для визначення згинального моменту вихідного патрубку у фланці від зусилля обтиснення прокладки	37

2.5.6	Формула для визначення згинального моменту, діючому у робочому стані у фланці від зусиль.....	37
2.5.7	Формула для визначення згинальних моментів у фланці від зусиль, діючих при гідравлічних іспитах	38
2.5.8	Формула для визначення максимального згину моменту від зусилля діючих на фланець	38
2.5.9	Формула для визначення висоти тарілки фланця з конічним переходом	38
2.5.10	Формула для визначення ординати центру тяжкості поперечного перерізу фланця.....	38
2.5.11	Визначення моментів опору фланця у розрахункових перерізах....	39
2.5.12	Умови міцності у розрахункових перерізах.....	39
2.5.13	Умови міцності у розрахункових перерізах.....	39
	Висновок за другим розділом	40
	Розділ 3 Чисельне моделювання фланцевого з'єднання у Ansys.....	41
3.1	Опис елемента PLANE183	41
3.2	Вхідні дані для елемента PLANE183.....	42
3.3	Вхідний підсумок для PLANE 183	43
3.4	Вихідні дані PLANE 183	44
3.5	Вісесиметричне рішення з крученням	46
3.6	Припущення та обмеження елемента PLANE183.	46
3.7	Великі деформації.....	47
3.8	Аналіз теорії великих деформацій елемента PLANE183	47
3.9	Побудова геометрії моделі у ANSYS.....	50
3.9.1	Задавання розмірів фланцевого з'єднання	50
3.9.2	Об'єднання точок.....	51
3.9.3	Додавання геометрії прокладки, шийки фланця та болтового з'єднання.....	51
3.9.4	Додавання перерізів А, В ,С до геометрії фланцевого з'єднання.....	52
3.9.5	Задаємо пружні властивості матеріалу.....	53

Висновок за третім розділом.....	55
Розділ 4 Чисельний експеримент на основі чисельного моделювання фланцевого з'єднання з Ansys з визначенням раціональної геометрії.....	56
4.1 План двофакторного чисельного експерименту.....	56
4.2 Факторний експеримент другого порядку	59
Висновок за четвертим розділом.....	65
Висновки	66
Додаток	67
Список джерел, посилань	75

ВСТУП

Актуальність теми. Фланці є найпопулярніший вид з'єднань що використовується у промисловості. Служать для міцного та герметичного з'єднання різних діаметрів трубопровідної системи, використовуються для забезпечення безпеки підведення труби до резервуара або посудини під тиском, також використовуються для приєднання до апаратів трубопровідної арматури, датчиків контрольно-вимірювальних приладів тощо. Для встановлення фланців треба підібрати правильне фланцеве кріплення, таке як гайка та болт або шпилька з шайбою. Різновиди та міцність кріплення залежать від температури, тиску та від типу середовища.

Особливість протистояти температурам, тиску, агресивним середовищам, з можливістю розподілу навантажень у місцях з'єднань робить фланцеві з'єднання незамінним при великих діаметрах трубопроводів. При малих діаметрах використання фланцевих з'єднань є не доцільно з економічної точки зору. Тому використання фланцевих з'єднань є актуальним у важкому та енергетичному машинобудуванні.

Методи дослідження. Виходячи з актуальності й ступеня наукової розробки проблеми, метою дослідження є оптимізація геометрії фланцевого з'єднання з приварною шийкою в стик та ущільнювальною поверхнею зі сполучним виступом шляхом чисельного експерименту з використанням плану експерименту.

Для досягнення поставленої мети були встановлені наступні **завдання дослідження.**

1. Провести конструювання фланцевого з'єднання з приварною шийкою в стик та ущільнювальною поверхнею зі сполучним виступом на основі інженерних методик атомного машинобудування.
2. Побудувати скінчену елементу модель фланця фланцевого з'єднання з приварною шийкою в стик та ущільнювальною у вісесиметрична постановці.

3. Виконати дослідження міцності напружено-деформованого стану фланцевого з'єднання з приварною шийкою в стик та ущільнювальною поверхнею за допомогою використано IV теорії міцності.
4. Методом планування експерименту визначити раціональні співвідношення радіальних та осьових характерних розмірів у геометрії фланця з умови максимізації її міцності на основі проведення чисельного експерименту її скінчено елементної моделі.

Наукова новизна. На основі повно факторного експерименту для чисельного моделювання скінченими елементами фланцевого з'єднання з приварною шийкою в стик та ущільнювальною поверхнею отримано поліпшені значення формалізованих змінних радіальних та осьових характерних розмірів у геометрії фланця з умови максимізації її міцності.

Практичне значення. Запропонована робота з поліпшення геометрії фланцевого з'єднання, підхід якої придатний до оптимізації геометрії складних фланців.

Особистий внесок здобувача. Основні наукові результати дослідження, що відносяться на захист, одержані автором самостійно або за його активної участі.

Апробація роботи. Основні положення наукової роботи відображені в тезах IX Всеукраїнської міжвузівської науково-технічної конференції «Сучасні технології у промисловому виробництві» [15]

РОЗДІЛ 1 КОНСТРУЮВАННЯ ФЛАНЦЕВИХ З'ЄДНАНЬ

1.1 Аналіз теорії, застосування та видів фланців.

1.1.1 Визначення фланцевих з'єднань.

Фланцеві з'єднання – це вид роз'ємних з'єднань який широко застосований у машинобудуванні, зокрема такі з'єднання застосовуються у роторах газотрубних двигунів. Фланці мають плоский корпус з великим отвором по середині та малими отворами для болтів по периметру. Фланцеві з'єднання не є абсолютно жорсткими. В більшості випадків фланцеві з'єднання мають круглу форму, так як вона більш надійна та проста у використанні. Однак, за необхідності фланцеві з'єднання можуть мати квадратну або прямокутну форму патрубків, але така форма фланця складна в обробці і не завжди забезпечує необхідну герметизацію.

1.1.2 Складові частини фланцевого з'єднання.

Фланці встановлюють за допомогою кріплень та зварювання. Кріплення складається з елементів таких як: шпильки або болти, шайби та гайки. Матеріал кріплення залежить від застосування та діаметра отвору конкретного типу фланця. Різьбові з'єднання мають нормативні параметри кроку різьби. При встановленні фланця використовуються кріпильні елементи:

- болти;
- шпильки;
- шайби;
- гровери.

Деталі комплекту фланцевого з'єднання мають уніфіковані параметри, що відповідають державним та міжнародним стандартам.

1.1.3 Матеріал виготовлення фланців.

Основним елементом виготовлення фланців є сталь (вуглецева, низьколегована, нержавіюча) та чавун (ковкого та сірого типу). Менш частіше використовують поліпропілен, алюміній, титан, латунь, бронзу. Вимоги до матеріалу виробу визначаються тиском трубопровода, температурним

режимом ті іншими параметрами. Залежність властивостей марки металу від тиску та температури подано у ISO ГОСТ 128(15-21) – 80. Зазвичай у виробництві фланців використовують той матеріал з якого зроблений трубопровід або місце встановлення виробу.

Для виготовлення прокладок застосовують технічну гуму, яка повинна мати стійкість до кислот, олій, лугів, бензинів та підвищених температур. Найчастіше використовують резину, біконіт. Менш частіше застосовують матеріали: фторопласт, пароніт та азбестовий картон.

1.1.4 Класифікація фланців.

Плоский приварний сталевий фланець (рисунк 1.1) – це плоске кільце з отворами для кріплення. Так як зовнішній діаметр труби менший за внутрішній діаметр фланця, для уникнення люфту, фланець кріпиться за допомогою сварки, а між собою фланцеві елементи стягуються болтами, гайками або шпильками.

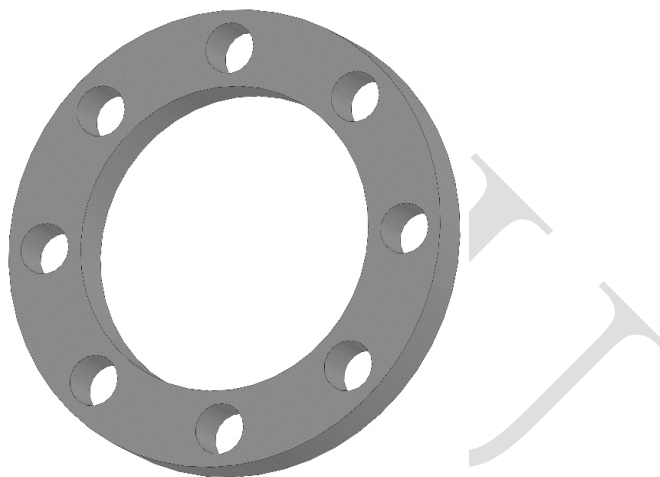


Рисунок 1.1 – Плоский приварний сталевий фланець

Перехідний фланець (рисунк 1.2) – призначений для міцного та герметичного з'єднання труб різного діаметру або які виготовлені по різним з'єднувальним стандартам. Кріплення виробу здійснюється за допомогою шпильок та болтів, для більшої герметизації між фланцями застосовують прокладку.

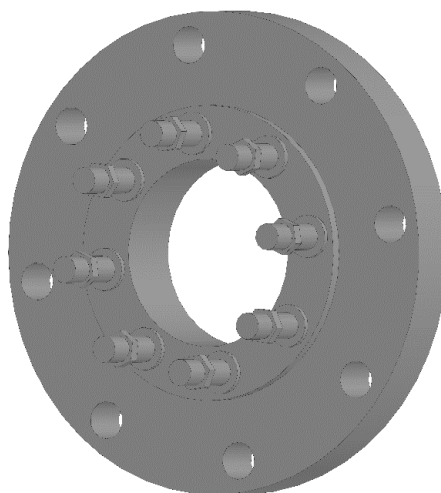


Рисунок 1.2 – Перехідний фланець

Різьбовий фланець (рисунок 1.3) – фланець з різьбою по внутрішньому діаметру. Виріб має отвори для болтів та шпильок. Такий фланець призначений для стикових з'єднань арматури, труб та трубних елементів. Також застосовується у випадках коли користування зварювальним обладнанням є неможливе.

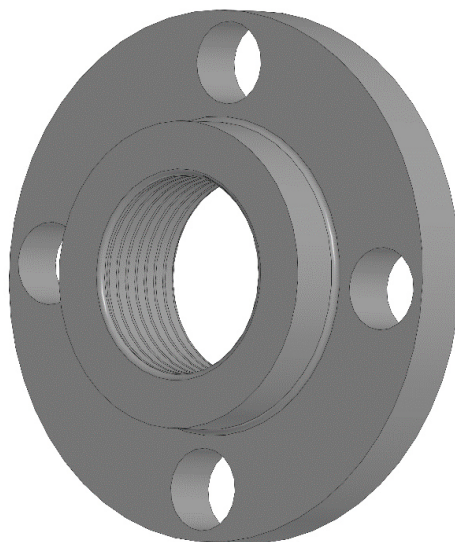


Рисунок 1.3 – Різьбовий фланець

Сталевий глухий фланець (фланцева заглушка) (рисунок 1.4) – призначений для перекриття отворів трубопровідної системи у поєднанні з

іншими фланцями, таке з'єднання є розбірним. Фланець має форму диску з отворами по кромці для шпильок та болтів. Виріб не має традиційного центрального отвору.

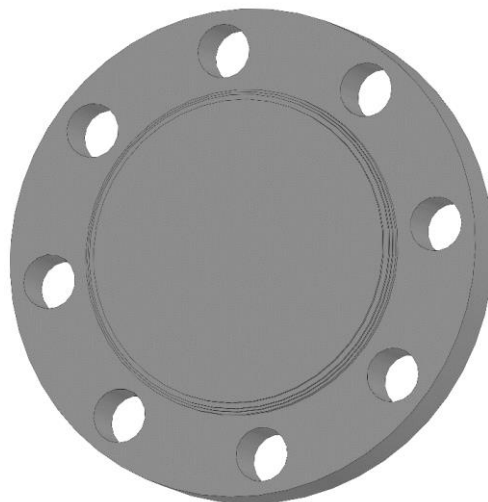


Рисунок 1.4 – Сталевий глухий фланець

1.2 Вибір конструкції фланця.

1.2.1 Типи конструкції фланців.

Конструкція фланцевого з'єднання залежить від конструкційного матеріалу, температури та тиску. По конструкції, фланці розподіляються на цілісні та вільні. Цілісні відрізняються спільною роботою корпусу апарату та фланця під загальним навантаженням (рисунок 1.5, 1.6); вільні – від дії згинальних моментів, що виникають при затягуванні фланцевого з'єднання, корпус апарату розвантажений (рисунок 1.7). Приварні встик фланці мають конічні втулки-шийки. Втулка фланця приварюється до обичайка стиковим швом, що збільшує міцність фланця. Якщо апарат виготовлений з легованої сталі то в цілях економії конструкційного матеріалу, фланець виготовляють з захисним кільцем (рисунок 1.5, б). Такий тип фланців застосовується при $P_y = (1.6 - 6.4)$ Мпа та температурі до 300°C (таблиця 1.1).

Таблиця 1.1 – Типи та межі застосування фланців

Внутрішній діаметр, мм	Внутрішній тиск, МПа							
	Приварні встик				Плоскі приварні			
	1,6	2,5	4,0	6,4	0,3	0,6	1,0	1,6
400...1600	X	X	X	X	X	X	X	X
2000...3200	X	X			X	X	X	
1600...2000	X				X	X		
3200...4000					X			

Продовження таблиці 1.1

Внутрішній діаметр, мм	Внутрішній тиск, МПа					
	Вільні					
	На відбортуванні		На кільці			
	0,3	0,6	0,3	0,6	1,0	1,6
400...1600	X	X	X	X	X	X
2000...3200	X	X	X	X	X	X
1600...2000	X		X	X	X	
3200...4000	X		X	X		

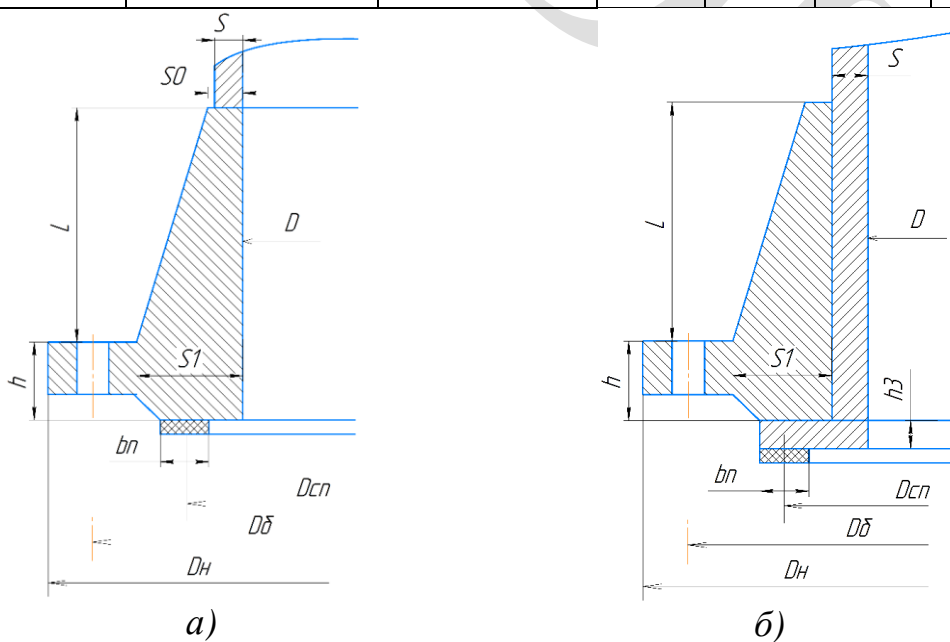


Рисунок 1.5 – Фланець з шийкою, приварений встик

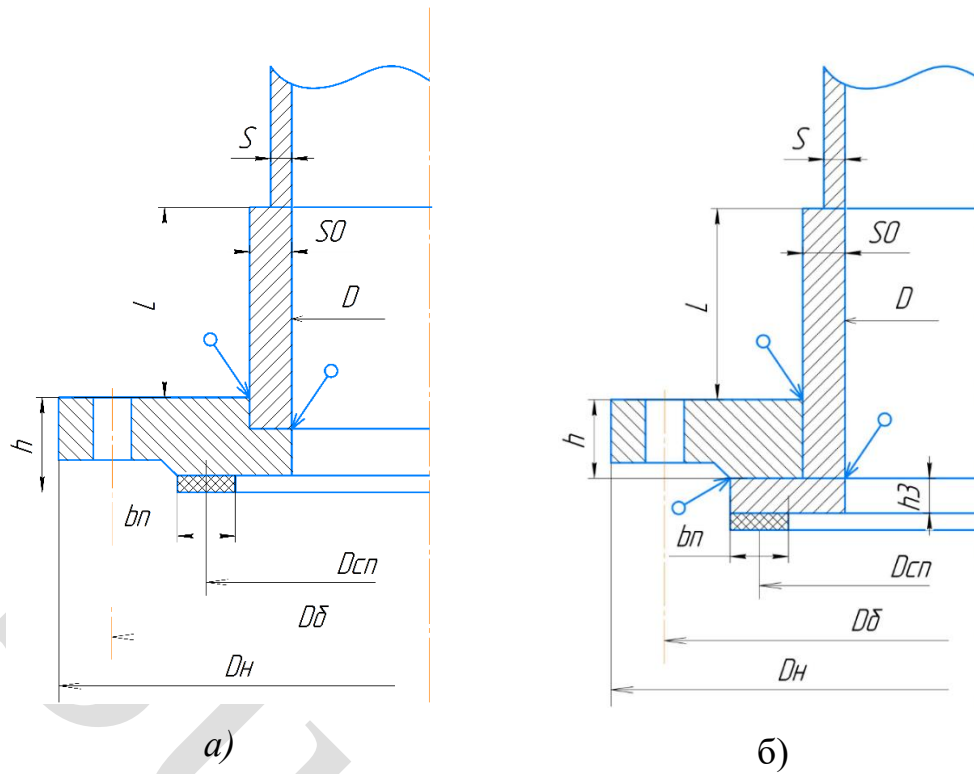


Рисунок 1.6 – Плоский приварний фланець

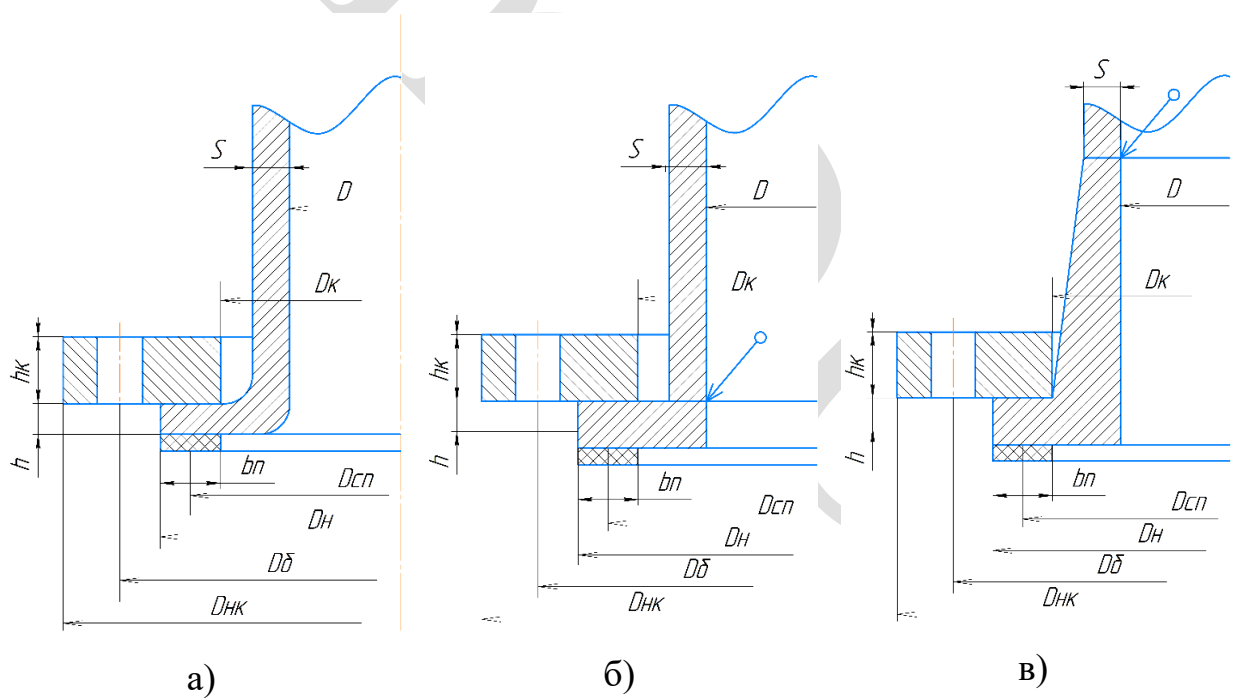


Рисунок 1.7 – Вільні фланці:

а – на відбортуванні; *б* – на приварному кільці; *в* – на приварному бурті.

Конструкція плоского приварного фланця (рис. 1.6) являє собою плоскі кільця, приварені до краю обичайки по її периметру. Також у цілях економії конструкційного матеріалу, їх можуть робити з захисним кільцем (рисунок 1.6, б). Такий тип фланця застосовується при $u: P_y=(0,3-1,6) \text{ МПа}$ та температурі до 300°C (таблиця 1.1).

Конструкція вільних фланців (рисунок 1.7) являє собою кільця, у яких внутрішній діаметр в декілька разів більше за зовнішній діаметр обичайки, на яку вони одягаються. В апаратах з кольорових металів та з високолегованих сталей застосовують фланці на відбортуванні (рисунок 1.7, а). Всі вільні фланці виготовляються з вуглецевої сталі ВСт3, що робить їх економічними у конструкційному матеріалі. При зтяжці фланець опирається у кільце, приварене до краю обичайки (рисунок 1.7, б), в відбортуванні обичайки (рисунок 1.7, а) або на бурт, приварений встик до обичайки (рисунок 1.7, в). Вільні фланці на бурті застосовуються при тиску до 6,4 МПа, на відбортуванні до 0,6 МПа, на кільці – до 1,6 МПа (табл. 1.1).

Плоска ущільнювальна поверхня (рисунок 1.8, а) застосовується при тиску до 1 МПа, фланці з виступом-впадиною (рисунок 1.8, б) при тиску до 1,6 МПа. Для обробки отруйних, корозійних та вибухонебезпечних середовищ при тиску до 6,4 МПа застосовуються фланці з шип-пазом (рисунок 1.8, в), під металеву прокладку (рисунок 1.8, г) при тиску 6,4... 16 МПа.

1.2.2 Прокладки для ущільнювання роз'ємних з'єднань.

Для забезпечення надійної герметизації площин, які знаходяться під дією різних середовищ та тисків, використовують спеціальні прокладки різноманітних типів.

За конструкцією та матеріалом розрізняють прокладки типів: асбометалічні, неметалічні та комбіновані (металічний корпус у вигляді сітки з м'якою набивкою), в ущільненні: шип-паз, виступ-впадина, овального та металевого восьмикутного перерізу.

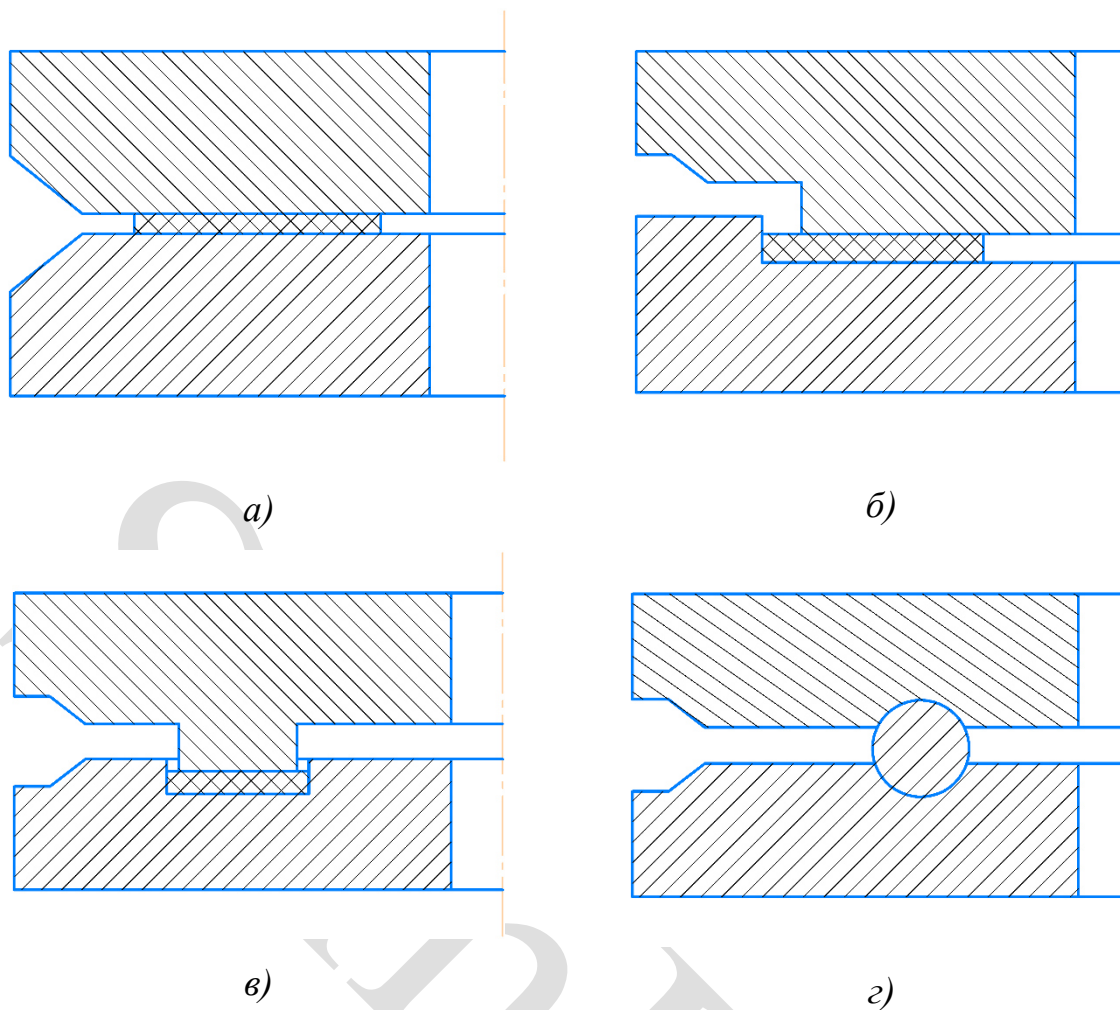


Рисунок 1.8 – Конструкції ущільнювальних поверхонь: *a* – плоска; *б* – виступ-впадина; *в* – шип-паз; *з* – підшліфоване кільце.

Матеріал для прокладок обирається в залежності від параметрів тиску, температури та хімічних властивостей середовища, що впливає на прокладку.

Таблиця 1.2 – Вибір матеріалу прокладки

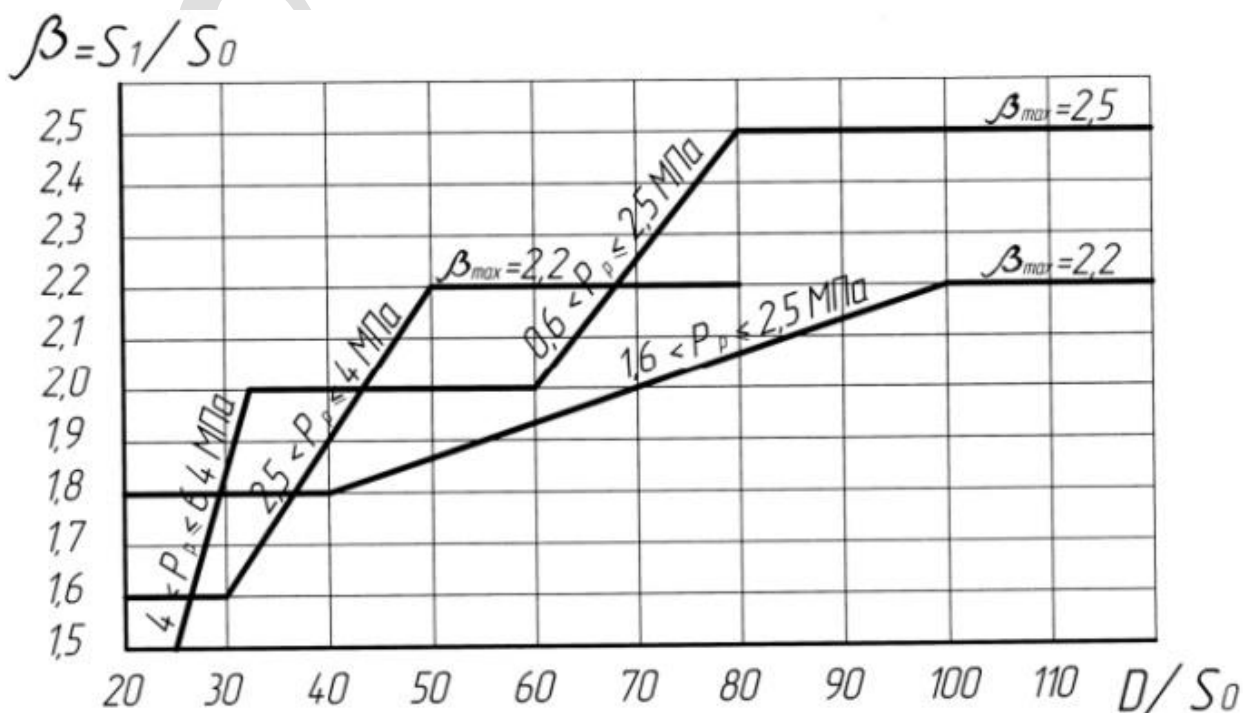
Матеріал та конструкція прокладки	Гранична температура		Робочий тиск, МПа, при ущільнювальній поверхні			Середовища
	від	до	гладкою	Виступ-впадина	Шип-паз	
Гума технічна кислотолужна КІЩ (7338-77)	-30	+50	1,0	-	-	Вода, повітря, нейтральні розчини солей, нейтральні гази та пари, H ₂ O концентрація до 56%
Гума технічна маслобензостійка МБ(7338-77)	-30	+50	1,0	-	-	Важкі нафтопродукти, гас, масло, бутанол
Гума технічна теплостійка Т (7338-77)	-	+140	-	-	-	Водяна пара, сухі нейтральні та інертні гази
Пароніт загального призначення ПОН (481-80)	-35	+90 +250 +450	1,0 2,5 2,5	6,4 6,4	Вакуум 50-99%	Повітря, вода, водяна пара, сухі нейтральні та інертні гази
Пароніт маслобензостійкий ПМБ (481-80)	-40	+200 +300 +60 +150 +490	2,5 2,0 1,6 2,5 2,5	5,0 6,4	Вакуум 50-99%	Легкі нафтопродукти Тяжкі нафтопродукти Зріджені вуглеводи Кисень та азот Коксовий газ
Картон азбестовий (2850-75)	-15	+450	0,15	-	-	Вуглеводи рідкі та газоподібні (мазут, масла, смоли)
Фторопласт-4 (10007-80Е)	-269	+250	-	-	2,5	Кислоти та луги будь-якої концентрації, розчинники

1.2.3 Визначення розмірів фланця.

Після обрання конструкції фланцевого з'єднання та підбору матеріалу для прокладки, креслиться ескіз з обраними розмірами. Фланці штуцерів обирають по ГОСТ 1255-67, ГОСТ 12828-67...ГОСТ 12834-67.

Товщина втулки фланця S_0 в залежності від конструкції застосовуються:

- Для приварного плоского та вільного $S_0 \geq S$, де S – виконавча товщина обичайки та кришки;
- Для приварного встик $S_0 = (1 \dots 1,3)S$, але у всіх випадках $S_0 - S \leq 5$ мм.



*Фланцевые соединения: конструкции, размеры, расчёт на прочность: методические указания / сост.: В.Б. Коптева, А.А. Коптев. [12]

Рисунок 1.9 – Графік для визначення коефіцієнта β

У фланця, приварного встик, товщина втулки біля основи береться з залежності $S_1 = \beta S_0$, де β – коефіцієнт, який береться по графіку (рисунок 1.9).

Діаметри болтів d_6 обирається по таблиці 1.3, він залежить від внутрішнього діаметру апарату D та від тиску P .

Зовнішній діаметр фланця:

- Для приварного встик та плоского:

$$D_H = D_6 + a = 295 + 40 = 335 \text{ мм} \quad (1.1)$$

- Для вільного:

$$- D_{нк} = D_k + a' \quad (1.2)$$

де a' – конструктивна добавка для розміщення гайок по діаметру, приймається по таблиці 1.4.

Висота втулки l фланця:

- Плоского приварного та вільного:

$$l \geq 0,5\sqrt{D(S_0 - C)} \quad (1.3)$$

- Приварного встик

$$l = 3(S_1 - S_0) = 41 \text{ мм} \quad (1.4)$$

Діаметр болта D_6 для фланця:

- Плоского приварного

$$D_6 \geq D + 2(S_0 + d_6 + H) \quad (1.5)$$

- Вільного

$$D_6 \geq D_k + 2(d_6 + H_1) \quad (1.6)$$

- Привареного встик

$$D_6 \geq D + 2(S_1 + d_6 + H) \quad (1.7)$$

Де H та H_1 – зазор між втулкою та гайкою: $H_1 = 8\text{мм}$; $H = 6\text{мм}$; D_k – внутрішній діаметр вільного кільця фланця, $D_k = D + 2S_0 + (6 \dots 10)\text{мм}$.

Таблиця 1.3 – Рекомендовані діаметри для болтів(шпильок) d_b (мм) в залежності від тиску та діаметра апарату

Внутрішній тиск p , МПа	Діаметр апарату, мм							
	800	1000	1200	1400	1600	1800	2000	2200
0...0,6	20	20	20	20	20	20	24	24... 30
0,6...1,0	20	20	20	20	24...30	24... 30	30	30
1,0...1,6	20	20	24...30	24...30	24...30	24... 30	30	30
1,6...2,5	20	20	24...30	24...30	24...30	30	30	36
2,5...4,0	30	30	36	36	42	42	42	42

Таблиця 1.4 – Допоміжні величини для визначення розмірів фланця

Діаметр болта d_b , мм	Конструктивна добавка a' , мм		Нормативний параметр e' , мм	
	Гайка шестигранна (стандартна)	Гайка з розміром під ключ	Плоска прокладка	Прокладка овальна або восьмикутного перерізу
20	40	36	30	50
22	42	40	32	52
24	47	42	34	57
27	52	47	37	60
30	58	52	41	64

Продовження Таблиця 1.4

Діаметр болта d_6 , мм	Конструктивна добавка a' , мм		Нормативний параметр e' , мм	
	Гайка шестигранна (стандартна)	Гайка з розміром під ключ	Плоска прокладка	Прокладка овальна або восьмикутної перерізу
36	60	63	48	71
42	80	69	55	78
48	92	80	61	84
52	97	86	65	88

Зовнішній діаметр прокладки:

- Для плоских та приварених встик фланців

$$D_{\text{нп}} = D_6 - e' = 295 - 32 = 263 \text{ мм} \quad (1.8)$$

Де e – нормативний параметр, який залежить від типу прокладки, задається по таблиці 1.4;

- Для вільних фланців

$$D_{\text{нп}} \leq D_{\text{н}} \quad (1.9)$$

Де $D_{\text{н}}$ – зовнішній діаметр відбортування, кільця або бурта

$$D_{\text{н}} = D_6 - d_6 - (6 \dots 10) \text{ мм} \quad (1.10)$$

Серединний діаметр прокладки фланців:

$$D_{\text{сп}} = D_{\text{нп}} - b_{\text{п}} = 263 - 10 = 253 \text{ мм} \quad (1.11)$$

Де $b_{\text{п}}$ – ширина прокладки, задається по таблиці 1.5

Кількість болтів, необхідних для забезпечення надійного герметичного з'єднання:

$$n \geq \frac{\pi D_6}{t_{\text{ш}}} \quad (1.12)$$

Де $t_{\text{ш}}$ – крок розташування болтів в залежності від тиску, задається по таблиці 1.6.

Отримане число округлюємо у більшу сторону, до кратного чотирьом.

Попередня товщина фланця:

– Приварного встик

$$h \geq \lambda_{\phi} \sqrt{DS_{\epsilon}} \quad (1.13)$$

Де S_{ϵ} – еквівалентна товщина втулки

$$S_{\epsilon} = S_0 \left(1 + \frac{l^{(\beta-1)}}{l + 0,25(\beta + 1)\sqrt{DS_0}} \right) =$$

$$= 14 \left(1 + \frac{41^{(1,6-1)}}{41 + 0,25(1,6 + 1)\sqrt{9 \times 197}} \right) = 16 \text{ мм} \quad (1.14)$$

– Плоского

$$h \geq \lambda_{\phi} \sqrt{DS_{\epsilon}} \quad (1.15)$$

– Вільного

$$h_k \geq \lambda_{\phi} \sqrt{DS_{\epsilon}} \quad (1.16)$$

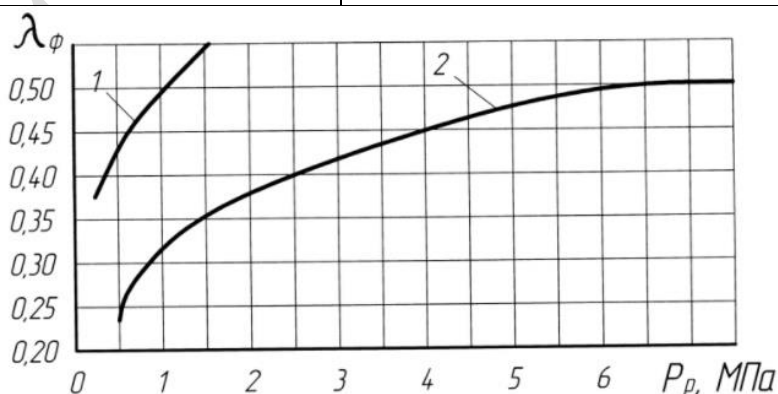
Де λ_{ϕ} – коефіцієнт, задається по графіку на рисунку 1.10.

Таблиця 1.5 – Розміри фланців

Прокладки	Діаметр апарату D , мм	Ширина прокладки b_n , мм
Плоскі неметалічні	$D \leq 1000$	12...15
	$1000 < D \leq 2000$	15...25
	$D \geq 2000$	26
Плоскі металічні	$D \leq 1000$	10...12
	$D > 1000$	12...15

Таблиця 1.6 – Рекомендований крок розташування болтів

Тиск в апараті P , МПа	Крок розташування болтів
до 0,3	$(4,2 \dots 5)d_b$
0,3...0,6	$(3,8 \dots 4,8)d_b$
0,6...1,0	$(3,5 \dots 4,2)d_b$
1,0...1,6	$(3,0 \dots 3,8)d_b$
1,6...2,5	$(2,7 \dots 3,5)d_b$
2,5...4,0	$(2,3 \dots 3,0)d_b$
4,0...10,0	$(2,1 \dots 2,8)d_b$



*Фланцевые соединения: конструкции, размеры, расчёт на прочность: методические указания / сост.: В.Б. Коптева, А.А. Коптев. [12]

Рисунок 1.10 – Графік для знаходження коефіцієнта λ_ϕ

Відстань між опорними поверхнями гайок:

- Для приварних встик та плоских

$$L_{бo} = 2h + h_{п} = 44 \text{ мм} \quad (1.17)$$

- Для приварних встик та плоских з захисним кільцем

$$L_{бo} = 2h + 2h_{зк} + h_{п} \quad (1.18)$$

- Для вільних фланців на відбортуванні

$$L_{бo} = 2h_0 + 2h_{к} + h_{п} \quad (1.19)$$

Де $h_{п}$ – товщина прокладки; $h_{п} = 1 \dots 3$ мм; $h_{зк}$ – товщина захисного кільця; $h_{зк} = 10 \dots 12$ мм; h_0 – товщина відбортування;

ВИСНОВОК ЗА ПЕРШИМ РОЗДІЛОМ

Фланцеве з'єднання є найбільш поширеним роз'ємним з'єднанням в машинобудуванні, маючи певні складові частини, які вимагають якісних матеріалів. Працює на згинання, має контактну міцність. Існують різні фланці за класифікацією, з яких у роботі вибраний плоский, приварний фланець. Є вимоги до ущільнення, з яких випливають конструкції розглянуті в розділі. В роботі вибрана неметалічна прокладка з плоскою ущільнювальною поверхнею.

Типові розміри фланця вибирають за попереднім конструювальним розрахунком, далі уточнюють за поточними методиками у тому числі чисельно.

РОЗДІЛ 2 РОЗРАХУНОК ФЛАНЦЕВОГО З'ЄДНІННЯ ЗА ІНЖЕНЕРНОЮ МЕТОДИКОЮ

2.1 Розрахунок фланцевого з'єднання на міцність та герметичність.

Розрахунок фланцевих з'єднань включає в себе вирішення задач на міцність з'єднання, герметичність та жорсткість.

Стандартні та нестандартні фланцеві з'єднання апаратів розраховуються на міцність за ГОСТ Р 52857-2007 «Сосуди та апарати. Норми та методи розрахунку на міцність. Розрахунок на міцність та герметичність фланцевих з'єднань».

1) Ефективна ширина прокладки:

$$b_0 = b_n \text{ при } b_n \leq 15 \text{ мм}; \quad (2.1)$$

$$b_0 = 3,8\sqrt{b_n} \text{ при } b_n > 15 \text{ мм}. \quad (2.2)$$

Характеристики прокладки приймаємо по таблиці Д3

Податливість прокладки:

$$y_{\pi} = \frac{h_{\pi} K_{\text{обж}}}{E_{\pi} \pi D_{\text{сп}} b_{\pi}} = \frac{0,08}{2 \cdot 10^{-4} (1 + \frac{10}{4})} \pi \cdot 2530 = 0,835 \quad (2.3)$$

Де $K_{\text{обж}}$ – коефіцієнт обтиску прокладки; E_{π} – модуль повздовжній пружності прокладки, МПа, приймаємо по таблиці Д3

2) Податливість болтів (шпильок):

$$y_{\text{б}} = \frac{L_{\text{б}}}{E_{\text{б}}^{20} f_{\text{б}} n} \quad (2.4)$$

Де $L_{\text{б}} = L_{\text{б}0} + 0,28d_{\text{б}}$ – для болта; $L_{\text{б}} = L_{\text{б}0} + 0,56d_{\text{б}}$ – для шпильки; $f_{\text{б}}$ – площа перерізу болта (шпильки) за внутрішнім діаметром різьби, знаходиться в таблиці Д4

3) Безрозмірні коефіцієнти (рисунок Д1):

$$K = \frac{D_{\text{н}}}{D} \quad (2.5)$$

$$\beta_{\text{т}} = \frac{K^2(1 + 1,855 \lg K) - 1}{(1,05 + 1,94K^2)(K - 1)} \quad (2.6)$$

$$\beta_U = \frac{K^2(1 + 1,855 \lg K) - 1}{1,36(K^2 - 1)(K - 1)} \quad (2.7)$$

$$\beta_V = \frac{1}{(K - 1)} \left(0,69 + 5,72 \frac{K^2 \lg K}{K^2 - 1} \right) \quad (2.8)$$

$$\beta_Z = \frac{K^2 + 1}{K^2 - 1} \quad (2.9)$$

Коефіцієнти β_F , β_V та f для фланцевих з'єднань с приварним встик з конічною втулкою визначаються по графікам (рисунок Д2, Д3, Д4).

Для плоских приварних та вільних фланців $\beta_F = 0,91$; $\beta_V = 0,55$; $f = 1$.

Коефіцієнт

$$\lambda = \frac{\beta_F h + l_0}{\beta_T l_0} + \frac{\beta_V h^3}{\beta_U l_0 S_0^2} \quad (2.10)$$

Де l_0 – параметр довжини обичайки, $l_0 = \sqrt{DS_0}$

1) Кутова податливість фланця при зтяжці

$$y_\Phi = \frac{0,91\beta_V}{E^{20}\lambda S_0^2 l_0} \quad (2.11)$$

2) Кутова податливість кільця вільного фланця

$$y_K = \frac{1}{E_K^{20} h_K^3 \psi_K} \quad (2.12)$$

Де $\psi_K = 1,28 \lg \frac{D_{HK}}{D_K}$

3) Розрахункові навантаження

Рівнодіюче навантаження від тиску

$$Q_d = 0,785 D_{сп}^2 p \quad (2.13)$$

Наведене навантаження, викликане впливом зовнішньої сили та згинального моменту

$$Q_{FM} = F \pm \frac{4|M|}{D_{сп}} \quad (2.14)$$

4) Зусилля необхідне для змикання прокладки при зтягуванні

$$P_{обж} = 0,5\pi D_{сп} b_0 q_{обж} \quad (2.15)$$

Де $q_{обж}$ – питоме зусилля обтиснення прокладок визначається за таблицею ДЗ

5) Зусилля на прокладці в робочих умовах, необхідне для забезпечення герметичності фланцевого з'єднання.

$$R_{обж} = \pi D_{сп} b_0 m p \quad (2.16)$$

Де m – коефіцієнт прокладки визначається за таблицею ДЗ.

При дії зовнішнього тиску $R_{п} = 0$.

Навантаження, викликане температурною деформацією:

– З плоскими та приварними встик фланцями

$$Q_1 = \gamma(\alpha_{\phi 1} h_1 (t_{\phi 1} - 20) + \alpha_{\phi 2} h_2 (t_{\phi 2} - 20) - \alpha_6 (h_1 - h_2) (t_6 - 20)) \quad (2.17)$$

– З вільними фланцями

$$Q_1 = \gamma(\alpha_{\phi 1} h_1 (t_{\phi 1} - 20) + \alpha_{\phi 2} h_2 (t_{\phi 2} - 20) + 2\alpha_k h_k (t_k - 20) - \alpha_6 (h_1 + h_2 + 2h_k) (t_6 - 20)) \quad (2.18)$$

Де $\alpha_{\phi 1}$, $\alpha_{\phi 2}$, α_k , α_6 – коефіцієнти лінійного розширення для фланця, кільця вільного фланця, болта (шпильки), обирають по таблиці П2; $t_{\phi 1}$, $t_{\phi 2}$, t_k , t_6 – температура фланця, кільця вільного фланця, болта (таблиця П1); h_1 , h_2 , h_k – товщина фланця, кільця вільного фланця; γ – жорсткість фланцевого з'єднання:

– Для приварних встик фланців

$$\gamma = \frac{1}{y_{п} + y_6 \frac{E_6^{20}}{E_6} + (y_{\phi 1} \frac{E_1^{20}}{E_1} + y_{\phi 2} \frac{E_2^{20}}{E_2}) b^2} \quad (2.19)$$

Де α , b – плечі дії зусиль у болтах (шпильках):

– Для плоских та приварних встик фланців

$$b = 0,5(D_6 - D_{сп}) = \quad (2.21)$$

– Для фланців з вільними кільцями:

$$\alpha = 0,5(D_6 - D_S) \quad (2.22)$$

$$b = 0,5(D_S - D_{сп}) \quad (2.23)$$

Де $D_S = 0,5(D_H + D_K + 2h_0)$;

- Для всіх видів фланців

$$e = 0,5(D_{\text{сп}} - D - S_e) \quad (2.24)$$

Де S_e – еквівалентна товщина втулки:

- Для приварних встик фланців S_e вибираємо за рисунком ДЗ;
- Для вільних та плоских приварних фланців $S_e = S_0$.

Коефіцієнт жорсткості фланцевого з'єднання

- Для плоских та приварних встик фланців

$$\alpha = 1 - \frac{y_{\text{п}} - (y_{\phi 1} e_1 + y_{\phi 2} e_2) b}{y_{\text{п}} + y_{\text{п}} + (y_{\phi 1} + y_{\phi 2}) b^2} \quad (2.25)$$

- Для вільних фланців $\alpha = 1$.

б) Розрахункове навантаження на болти (шпильки) при затяжці, необхідної для герметизації в робочих умовах

$$P_6^M = \max\{P_{61}; P_{62}\} \quad (2.26)$$

Де P_{61} – розрахункове навантаження на болти (шпильки) при затяжці, необхідної для забезпечення герметичності в робочих умовах

$$P_{61} = \max \left\{ \begin{array}{l} \alpha(Q_d + F) + R_{\text{п}} \\ \alpha(Q_d + F) + R_{\text{п}} + Q_t \end{array} \right. \quad (2.27)$$

P_{62} – розрахункове навантаження на болти (шпильки) при затяжці, необхідної для забезпечення обтискання прокладки та мінімального початкового натягу болтів (шпильок).

$$P_{62} = \max\{P_{\text{обж}}; 0,4f_6 n [\sigma]_6^{20}\} \quad (2.28)$$

- В робочих умовах

$$P_6^P = P_6^M + (1 - \alpha)(Q_d + F) + Q_t \quad (2.29)$$

2.2 Перевірка на міцність болтів (шпильок) та прокладки.

Умови міцності та розрахункове навантаження у болтах (шпильках) :

- При затяжці:

$$\sigma_{61} = \frac{P_6^M}{f_6 n} \leq 1,3\xi [\sigma]_6^{20} \quad (2.30)$$

Де ξ – коефіцієнт затяжки, $\xi = 1,2$;

– В робочих умовах:

$$\sigma_{62} = \frac{P_6^P}{f_6 n} \leq 1,3\xi[\sigma]_6 \quad (2.31)$$

Умови міцності для прокладки:

$$q = \frac{\max\{P_6^M; P_6^P\}}{\pi D_{\text{сп}} b_{\text{п}}} \leq [q] \quad (2.32)$$

2.3 Розрахунок на статичну міцність фланцевого з'єднання.

Розрахунковий згинальний момент діючий на фланцеве з'єднання:

– При зтяжці:

1) Для приварного встик, плоского фланця та бурта вільного фланця:

$$M^M = C_F P_6^M b \quad (2.33)$$

2) Для кільця вільного фланця:

$$M^M = C_F P_6^M a \quad (2.34)$$

– У робочих умовах:

3) Для приварних встик, плоского фланця та бурта вільного фланця:

$$M^P = C_F \max \{ |P_6^P b + (Q_D + Q_{FM})e|; |Q_D + Q_{FM}|e \} \quad (2.35)$$

4) Для кільця вільного фланця:

$$M_K^P = C_F P_6^P \alpha \quad (2.36)$$

Де C_F – коефіцієнт, який враховує вигин фланця між болтами (шпильками):

$$C_F = \max \left\{ 1; \sqrt{\frac{\frac{\pi D_6}{n}}{2d_6 + \frac{6h}{m+0,5}}} \right\} \quad (2.37)$$

Розрахункова напруга у фланці при зтяжці

Меридіональна згинальна напруга в обичайці плоского фланця або обичайці бурта фланця та у втулці приварної встик фланця:

– Для приварних встик фланців з конічною втулкою у перерізі S_1 :

$$\sigma_1^M = \frac{M^M}{\lambda(S_1 - C)^2 D^*} \quad (2.38)$$

- Для приварних встик фланців з кінчною втулкою у перерізі S_0 :

$$\sigma_0^M = f\sigma_1^M \quad (2.39)$$

- Для вільних та плоских фланців:

$$\sigma_0^M = \sigma_1^M = \frac{M^M}{(S_1 - C)^2 D^*} \quad (2.40)$$

Де D^* – наведений діаметр;

- Для приварних встик

$$D^* = D \text{ при } D \geq 20S_1 \quad (2.41)$$

$$D^* = D + S_0 \text{ при } D \geq 20S_1 \text{ та } f > 1 \quad (2.42)$$

$$D^* = D + S_1 \text{ при } D < 20S_1 \text{ та } f = 1 \quad (2.43)$$

- Для плоского приварного фланця:

$$D^* = D \quad (2.44)$$

Напруга у тарілці плоского та приварного встик фланця та у бурті вільного фланця:

- Радіальна напруга:

$$\sigma_R^M = \frac{(1,33\beta + l_0)}{\lambda h^2 l_0 D} M^M \quad (2.45)$$

- Окружна напруга:

$$\sigma_R^M = \frac{\beta_Y M^M}{h^2 D} - \beta_Z \sigma_R^M \quad (2.46)$$

- Окружна напруга кільця вільного фланця

$$\sigma_K^M = \frac{\beta_Y M_K^M}{h_K^2 D} \quad (2.47)$$

Розрахункові напруги у фланці в робочих умовах:

Меридіональні згинальні напруги у обичайки бурта вільного фланця або обичайки плоского приварного фланця та у втулці приварного встик фланця:

- Для приварних встик фланців з кінчною втулкою у перерізі S_1 :

$$\sigma_1^P = \frac{M^P}{\lambda(S_1 - C)^2 D^*} \quad (2.48)$$

- Для приварних встик фланців з конічною втулкою у перерізі S_0 :

$$\sigma_0^P = f \sigma_1^P \quad (2.49)$$

- Для плоских приварних фланців та з вільними кільцями:

$$\sigma_0^P = \sigma_1^P = \frac{M^P}{\lambda(S_1 - C)^2 D^*} \quad (2.50)$$

Меридіональна мембранна напруга у обичайки плоского фланця або обичайки бурта вільного фланця та у втулці приварного встик фланця:

- Для приварних встик фланців з конічною втулкою у перерізі S_1 :

$$\sigma_{1\text{мм}}^P = \frac{Q_d + F}{\pi(D + S_1)(S_1 - C)} \quad (2.51)$$

- Для приварних встик фланців з конічною втулкою у перерізі S_0

$$\sigma_{0\text{мм}}^P = \frac{Q_d + F}{\pi(D + S_0)(S_0 - C)} \quad (2.52)$$

Окружна мембранна напруга від дії тиску в обичайки бурта вільного фланця або обичайки плоского фланця та у втулці приварного фланця в перерізі S_0

$$\sigma_{0\text{м}0}^P = \frac{PD}{2(S_0 - C)} \quad (2.53)$$

Напруги в тарілці плоского фланця, бурта вільного фланця, приварного встик фланця та плоского фланця:

- Радіальне навантаження:

$$\sigma_R^P = \frac{(1,33\beta_F h + l_0)}{\lambda h^2 l_0 D} M^P \quad (2.54)$$

- Окружна напруга:

$$\sigma_T^P = \frac{\beta_Y M^P}{h^2 D} - \beta_Z \sigma_R^P \quad (2.55)$$

- Окружна напруга у кільці вільного фланця:

$$\sigma_K^P = \frac{\beta_Y M_K^P}{h^2 D_K} \quad (2.56)$$

Умови статичної міцності фланців

Для приварних встик фланців з конічної втулкою у перерізі S_1 :

- При зтяжці:

$$\max\{|\sigma_1^M + \sigma_R^M|; |\sigma_1^M + \sigma_T^M|\} \leq K_T[\sigma]_M \quad (2.57)$$

- В робочих умовах

$$\max\{|\sigma_1^P - \sigma_{1MM}^M + \sigma_R^P|; |\sigma_1^P + \sigma_{1MM}^P + \sigma_T^P|; |\sigma_1^P + \sigma_{1MM}^P|\} \leq K_T[\sigma]_M \quad (2.58)$$

Де $K_T = 1,3$ – при температурній деформації; $K_T = 1,0$ – без температурної деформації; $[\sigma]_M = 1,5[\sigma]$.

Для приварних встик фланців з конічною втулкою у перерізі S_0 :

- При зтяжці:

$$\sigma_0^M \leq 1,3[\sigma]_R \quad (2.59)$$

- У робочих умовах:

$$\max\{|\sigma_0^P \pm \sigma_{MM}^P|; |0,3\sigma_0^P \pm \sigma_{0M0}^P|; |0,7\sigma_0^P \pm (\sigma_{0MM}^P - \sigma_{0M0}^P)|\} \leq 1,3[\sigma]_R \quad (2.60)$$

Де $[\sigma]_R = 3[\sigma]$

Для буртів вільних фланців та плоских фланців у перерізі S_0 :

- При зтяжці:

$$\max\{|\sigma_0^M + \sigma_R^M|; |\sigma_0^M + \sigma_T^M|\} \leq K_T[\sigma]_R \quad (2.61)$$

- У робочих умовах:

$$\max\{|\sigma_0^P - \sigma_{0MM}^P + \sigma_T^P|; |\sigma_0^P - \sigma_{0MM}^P + \sigma_R^P|; |\sigma_0^P + \sigma_{0MM}^P|\} \leq K_T[\sigma]_R \quad (2.62)$$

$$[\sigma]_0 = \frac{1,3}{K_T}[\sigma]_R$$

Для фланців всіх типів у перерізі S_0 :

$$\max\{|\sigma_{0M0}^P|; |\sigma_{0MM}^P|\} \leq [\sigma] \quad (2.63)$$

Для тарілок плоских фланців, приварних встик фланців та буртів вільних фланців:

- При зтяжці:

$$\max\{|\sigma_R^M|; |\sigma_T^M|\} \leq K_T[\sigma] \quad (2.64)$$

- У робочих умовах:

$$\max\{|\sigma_R^P|; |\sigma_T^P|\} \leq K_T[\sigma] \quad (2.65)$$

Для кілець вільних фланців:

- При зтяжці:

$$\sigma_K^M \leq K_T[\sigma]_K^{20} \quad (2.66)$$

- У робочих умовах:

$$\sigma_K^P \leq K_T[\sigma]_K \quad (2.67)$$

2.4 Перевірка кутів повороту фланців.

Кут повороту плоского фланця, бурта вільного фланця та приварного встик фланця у робочих умовах

$$\Theta = M^P y_\phi \frac{E^{20}}{E} \leq K_\Theta[\Theta] \quad (2.68)$$

- Для приварних встик фланців:

$$[\Theta] = 0,006 \text{ при } D \leq 400\text{мм} \quad (2.69)$$

$$[\Theta] = 0,013 \text{ при } D > 200\text{мм} \quad (2.70)$$

- Для плоского фланця та бурта вільного фланця:

$$[\Theta] = 0,013 \quad (2.71)$$

$$K_\Theta = 1 \text{ – робочі умови} \quad (2.72)$$

$$K_\Theta = 1,3 \text{ – умови випробування} \quad (2.73)$$

Кут повороту кільця вільного фланця:

$$\Theta_K = M_K^P y_K \frac{E_K^{20}}{E} \leq K_\Theta[\Theta]_K \quad (2.74)$$

$$[\Theta]_K = 0,002 \quad (2.75)$$

2.5 Вибір товщини тарілки фланця напірного патрубка.

2.5.1 Формула для визначення зусилля у циліндричній ділянці фланця від дії внутрішнього тиску у робочих умовах:

$$F_1 = 0,785 \cdot D^2 \cdot p = 0,785 \cdot 0,197 \cdot 1,4 = 0,04265\text{МН} \quad (2.76)$$

Де $D = 0,197$ м – внутрішній діаметр фланця; $p = 1,4$ МПа – розрахункове навантаження.

2.5.2 Формула для визначення зусилля дії тиску середовища на внутрішню ділянку поверхні тарілки фланця у робочих умовах:

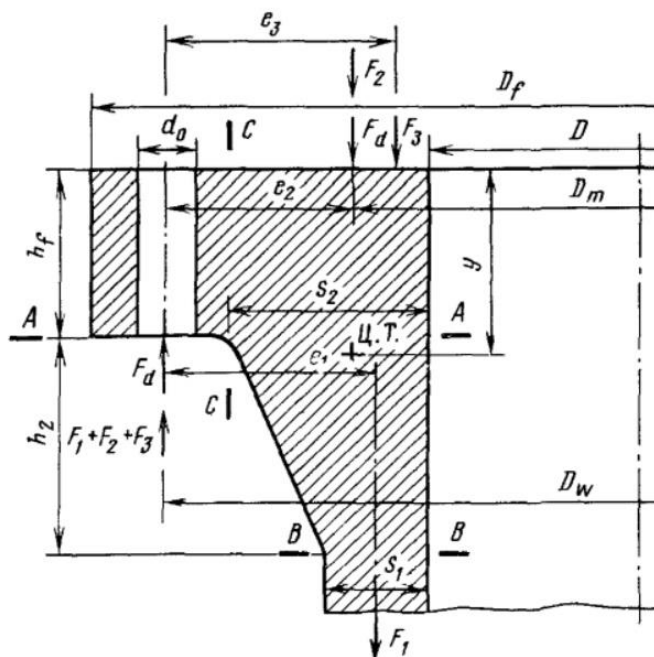
$$F_3 = 0,785 \cdot (D_m^2 - D^2) \cdot p = 0,785 \cdot (0,2282^2 - 0,197^2) \cdot 1,4 = 0,0147 \text{ МН} \quad (2.77)$$

Де $D_m = 0,2282$ м – середній діаметр прокладки

2.5.3 Формула для визначення зусилля в конічній ділянці фланця від дії внутрішнього тиску при гідравлічних випробувань (рисунок 2.1 – розрахункова схема тарічастого фланця):

$$F_{1h} = 0,785 \cdot D^2 \cdot p_h = 0,785 \cdot 0,197^2 \cdot 2,026 = 0,0617 \text{ МН} \quad (2.78)$$

Де $p_h = 2,026$ МПа – тиск гідравлічних випробувань.



* Нормы расчета на прочность оборудования и трубопроводов атомных энергетических установок - ПНАЭ Г-7-002-86[13]

Рисунок 2.1 – Розрахункова схема тарічастого фланця

2.5.4 Формула для визначення зусилля від дії тиску середовища на внутрішню ділянку тарілки фланця при гідравлічних випробувань:

$$F_{3h} = 0,785 \cdot (D_m^2 - D^2) \cdot p_h = 0,785 \cdot (0,2282^2 - 0,197^2) \cdot 2,026 = 0,0213 \text{ МН} \quad (2.79)$$

2.5.5 Формула для визначення згинального моменту вихідного патрубку у фланці від зусилля обтиснення прокладки:

$$M_d = F_d \times e_2 = 0,2548 \cdot 0,0333 = 0,00847 \text{ МНм} \quad (2.80)$$

Де $D_w = 0,295$ м – діаметр шпильок; $F_d = 0,2548$ МН – зусилля необхідне для обтискання прокладки, визначається за формулою:

$$F_d = \pi \cdot D_m \cdot b \cdot q_0 = \pi \cdot 0,2285 \cdot 0,0177 \cdot 20 = 0,2548 \text{ МНм} \quad (2.81)$$

e_2 – плече дії сили F_d та F_2 , визначається за формулою:

$$e_2 = 0,5 \cdot (D_w - D_m) = 0,5 \cdot (0,295 - 0,2285) = 0,0333 \text{ м} \quad (2.82)$$

2.5.6 Формула для визначення згинального моменту, діючому у робочому стані у фланці від зусиль:

$$M_p = F_1 \cdot e_1 + F_2 \cdot e_2 + F_3 \cdot e_3 = 0,0427 \cdot 0,042 + 0,0342 \cdot 0,0333 + 0,0147 \cdot 0,0411 = 0,003536 \text{ МНм} \quad (2.83)$$

Де $s_1 = 0,014$ м – номінальна товщина циліндричної ділянки стінки фланця; $F_2 = 0,0342$ МН – зусилля, яке забезпечує герметичність фланцевого з'єднання при робочому тиску, визначається по формулі:

$$F_2 = \pi \cdot D_m \cdot b \cdot m \cdot p \cdot \chi = \pi \cdot 0,2285 \cdot 0,0177 \cdot 1,6 \cdot 1,4 \cdot 1,2 = 0,0342 \text{ МН} \quad (2.84)$$

Де $m = 1,6$ – коефіцієнт прокладки; $p = 1,4$ МПа – розрахунковий тиск; $\chi = 1,2$ – коефіцієнт міцності прокладки у робочих умовах

e_1 – плече дії сили F_1 , визначається за формулою:

$$e_1 = 0,5 \cdot (D_w - D - s_1) = 0,5 \cdot (0,295 - 0,197 - 0,014) = 0,042 \text{ м} \quad (2.85)$$

e_3 – плече дії сили F_3 , визначається за формулою:

$$e_3 = 0,5 \cdot \left[D_w - \frac{D_m + D}{2} \right] = 0,5 \cdot \left[0,295 - \frac{0,2285 + 0,197}{2} \right] = 0,0411 \quad (2.86)$$

2.5.7 Формула для визначення згинальних моментів у фланці від зусиль, діючих при гідравлічних іспитах:

$$M_h = F_{1h} \cdot e_1 + F_{2h} \cdot e_2 + F_{3h} \cdot e_3 = 0,0617 \cdot 0,042 + 0,0413 \cdot 0,0333 + 0,0213 \cdot 0,0411 = 0,004842 \text{ МНм} \quad (2.87)$$

Де $F_{2h} = 0,0413 \text{ МН}$ – зусилля, яке забезпечує герметичність фланцевого з'єднання при гідравлічних іспитах, яке визначається за формулою:

$$F_{2h} = \pi \cdot D_m \cdot b \cdot t \cdot p_h = \pi \cdot 0,2285 \cdot 0,0177 \cdot 1,6 \cdot 2,026 = 0,0413 \text{ МН} \quad (2.88)$$

Де $p_h = 2,026 \text{ МПа}$ – тиск гідравлічних іспитів.

2.5.8 Формула для визначення максимального згину моменту від зусилля діючих на фланець:

$$M = \max\{M_d; M_p; M_h\} = \max\{0,00847; 0,003536; 0,004842\} = 0,0085 \text{ МНм} \quad (2.89)$$

2.5.9 Формула для визначення висоти тарілки фланця з конічним переходом:

$$h_f = s_2 \cdot (p \cdot D)^{0,14} = 0,023 \cdot (1,4 \cdot 0,197)^{0,14} = 0,0192 \text{ м} \quad (2.90)$$

Де $s_2 = 0,023 \text{ м}$ – номінальна товщина стінки конічного переходу біля основи. Але менш ніж $h_{f_r} = 0,8 \cdot s_2 = 0,8 \times 0,023 = 0,0184 \text{ м}$.

Висоту тарілки фланця з конічним переходом приймаємо $h_f = 0,021 \text{ м}$

2.5.10 Формула для визначення ординати центру тяжкості поперечного перерізу фланця:

$$y = \frac{(s_1 + s_2)h_f \cdot h_2 + 0,33h_2^2 \cdot (s_2 + 2s_1) + 0,5h_f^2(D_f - D - 2d_0)}{(s_1 + s_2)h_2 + (D_f - D - 2d_0)h_f} = 0,02317 \text{ м} \quad (2.91)$$

Де $h_2 = 0,041 \text{ м}$ – висота конусної частини фланця; $D_f = 0,335 \text{ м}$ – зовнішній діаметр фланця; $d_0 = 0,022 \text{ м}$ – діаметр отвору для шпильок.

2.5.11 Визначення моментів опору фланця у розрахункових перерізах (рисунок 2.1):

У перерізі А-А:

$$W_{\alpha} = \frac{\pi}{4} \left((D_f - D - 2d_0)h_f^2 + (D + s_2) \left(s_2^2 - \frac{s_0^2}{4} \right) \right) = 0,00012391 \text{ м}^3 \quad (2.92)$$

$$S_0 = \frac{p \times D}{2[\sigma]^T} = \frac{1,4 \cdot 0,197}{2 \cdot 181,3} = 0,000761 \quad (2.93)$$

$[\sigma]^T = 121,3$ МПа – номінально допустиме навантаження для матеріалу фланця.

У перерізі В-В (при $y = 0,0232 > h_f = 0,21$):

$$W_b = 2\pi \left(\frac{s_2 - s_0}{3h_2} \cdot (h_f + h_2 - y)^3 + S_1(h_f + h_2 - y)^2 + 0,125(D + S_1) \cdot \left(S_1^2 - \frac{s_0^2}{4} \right) \right) = 0,0002306 \text{ м}^3 \quad (2.94)$$

У перерізі С-С (при $h_f = 0,21 \leq S_2 = 0,023$):

$$W_c = \frac{\pi}{4} (D_f - 2d_0)h_f^2 = \frac{\pi}{4} (0,335 - 2 \times 0,022) \cdot 0,021^2 = 0,00010079 \text{ м}^3 \quad (2.95)$$

2.5.12 Умови міцності у розрахункових перерізах:

$$M = \max \left\{ \frac{M}{W_a}; \frac{M}{W_b}; \frac{M}{W_c} \right\} = \max \left\{ \frac{0,0085}{0,0001239}; \frac{0,0085}{0,0002306}; \frac{0,0085}{0,00010079} \right\} = \max\{68; 6; 36; 9; 84; 3\} = 84,3 \text{ МПа} \quad (2.96)$$

2.5.13 Умова міцності виконується:

$$[\sigma]^T = 121,3 \text{ МПа} \geq 84,3 \text{ МПа} \quad (2.97)$$

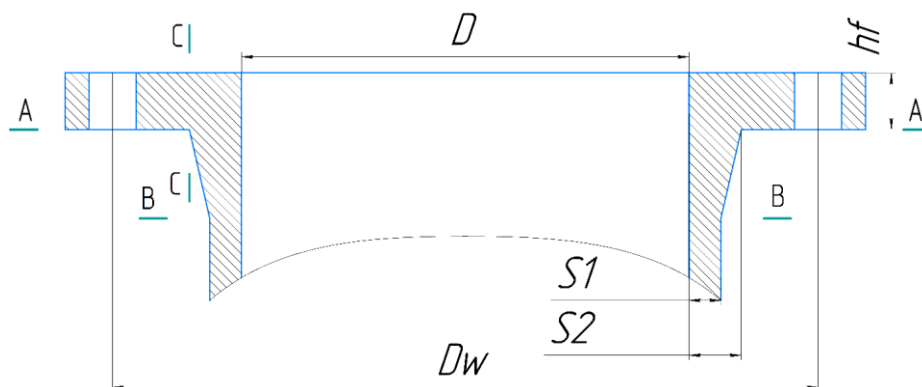


Рисунок 2.1 – Схема фланця з перерізами

ВИСНОВОК ЗА ДРУГИМ РОЗДІЛОМ

У другому розділі наведено приклад розрахунку фланцевого з'єднання на міцність та герметичність за ГОСТ Р 52857-2007 «Сосуди та апарати. Норми та методи розрахунку на міцність за небезпечними перерізами (А, В, С). Розрахунок на міцність та герметичність фланцевих з'єднань». Всі таблиці та діаграми для знаходження коефіцієнтів, для розрахунку, наведені у додатку А.

Розрахунок включає в себе перевірку на міцність болтів (шпильок) та прокладки також перевірку кутів повороту фланця. Розрахунки різних типів фланцевих з'єднань розрізняються.

РОЗДІЛ 3 ЧИСЕЛЬНЕ МОДЕЛЮВАННЯ ФЛАНЦЕВОГО З'ЄДНАННЯ У ANSYS

Початкову твердотільну модель побудовано згідно розмірів, отриманих на основі попередніх інженерних розрахунків. Методом скінчених елементів у програмному комплексі ANSYS на основі розв'язання плоскої осесиметричної задачі побудовано скінченоелементну модель, що навантажено внутрішнім тиском та осьовою силою затяжки шпильок, а закріплено також в осьовому напрямку уздовж лінії приєднання герметизуючої прокладки.

На основі побудованої моделі проаналізовано вплив геометричних параметрів з'єднання на його напружено-деформований стан. За допомогою повного двохфакторного числового експерименту раціоналізовано геометрію.

Моделюємо фланець на основі плоскої вісесиметричної задачі, для цього застосуємо елемент PLANE183, який моделює площу яка є вісесиметричною навколо вісі Y.

3.1 Опис елемента PLANE183.

PLANE183 – це 8 або 6-вузловий, двовимірний елемент вищого порядку. Застосовується для моделювання сіток (створених різними CAD/CAM) так як має квадратичне зміщення. Елемент PLANE183 можна використовувати як плоский елемент (плоска деформація, плоска напруга та узагальнена плоска деформація) або як осесиметричний елемент (з крученням чи без). Елемент має у більшості випадків два ступені свободи в кожному вузлі: переміщення у вузлових напрямках x та y . Але для осесиметричної задачі з крученням елемент має три ступені свободи: переміщення у вузлових напрямках x і y та поворот у вузловому напрямку z .

Елемент PLANE183 має повзучість, пластичність, гіперпластичність, посилення напруги, великий прогин і великі деформаційні можливості. Також елемент має змішані можливості для моделювання деформацій майже нестисливих пружноластичних матеріалів і повністю нестисливих гіперластичних матеріалів.

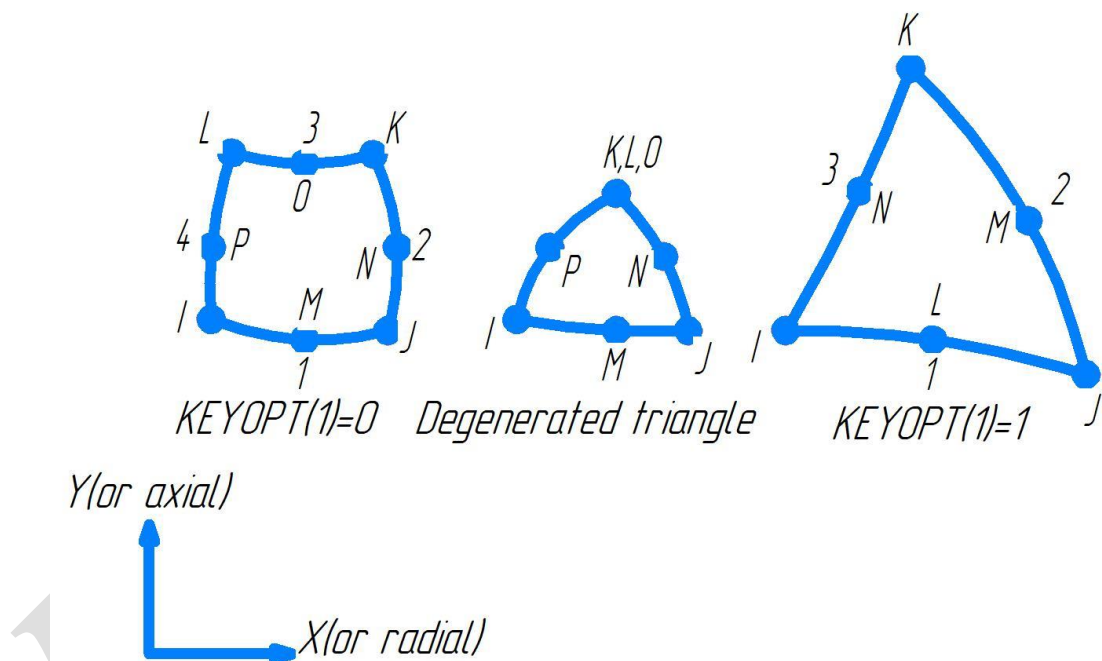


Рисунок 3.1 – Геометрія елемента PLANE183

3.2 Вхідні дані для елемента PLANE183.

На рисунку 3.1 зображено розташування вузлів і система координат. Елемент може бути сформований визначення однакового номера вузлів K, L і O, коли $KEYOPT(1) = 1$, для елементів трикутної форми. До вхідних даних вузлів включають товщину (ТК) (тільки для параметра плоских напружень) і властивості ортотропного матеріалу. Напрямки координат елемент відповідають напрямкам ортотропного матеріалу. На рисунку 3.1 цифрами показано тиск, який ведений у вигляді поверхневих навантажень на грані елементів. Позитивні тиски діють на елемент. Температури можуть бути введені як навантаження на тіло у вузлах. Температура вузла I $T(I)$ за замовченням має значення TUNIF. Якщо решта температур не визначено, то вони за замовченням мають значення $T(I)$. Якщо вказані всі температури кутового вузла, температура кожного середнього вузла розраховується як середня температура сусідніх кутових вузлів. Для будь якого іншого шаблону вхідної температури, не визначені температури за замовчуванням мають значення TUNIF.

Якщо є вузлові сили, вводимо їх вводимо на одиницю глибини для аналізу на площині (за винятком KEYOPT(3) = 3 або KEYOPT(3) = 5) і на основі 360° для осесиметричного аналізу. Вхідний крутний момент для осесиметричного аналізу з крученням на основі повних 360°.

KEYOPT (3) = 5 – узагальнює плоску деформацію;

KEYOPT (6) = 1 – встановлює елемент використання змішаного формування;

KEYOPT (17) = 4 – активує поверхневий розчин для граней з ненульовим тиском.

Елемент ESYS використовується для орієнтації властивостей матеріалу, вихідних напружень та деформацій. Для ESYS автоматично враховується вплив жорсткості навантаження під тиском.

3.3 Вхідні дані для PLANE 183.

Вузли:

I, J, K, L, M, N, O, P коли KEYOPT (1) = 0

I, J, K, L, M, N коли KEYOPT (1) = 1

Ступені свободи:

UX, UY (KEYOPT (3) ≠ 6)

UX, UY та ROTY (KEYOPT (3) = 6)

Дійсні константи:

Немає, якщо KEYOPT (3) = 0, 1 або 2

TNK – товщина, якщо KEYOPT (3) = 3

Властивості матеріалу:

Команди TB, Lab – вказують моделі матеріалів, де Lab – показує мітку моделі матеріалу (назву ярлика).

Команда MP: EX, EY, EZ, PRXY, PRYZ, PRXZ (або NUXY, NUYZ, NUXZ), ALPX, ALPY, ALPZ (або CTEX, CTEY, CTEZ або THSX, THSY, THSZ), DENS, GXY, GYZ, GXZ, ALPD, BETD, DMPR.

Поверхневі навантаження:

Тиски:

Грань 1 (J-I), грань 2 (K-J), грань 3 (L-K), грань 4 (I-L), коли KEYOPT (1) = 0.

Грань 1 (J-I), грань 2 (K-J), грань 3 (I-K), коли KEYOPT (1) = 1.

Навантаження на тіло:

Температура:

T(I), T(J), T(K), T(L), T(M), T(N), T(O), T(P) коли KEYOPT (1) = 0

T(I), T(J), T(K), T(L), T(M), T(N) коли KEYOPT (1) = 1

Густина тіла:

Значення елементів у глобальних напрямках X та Y.

3.4 Вихідні дані PLANE 183.

Рішення, пов'язано з елементом має дві форми:

- Вузлові зміщення, включені в загальне вузлове рішення;
- Додатковий вихід елемента, показано у таблиці 3.1 – визначення вихідних даних елементів PLABE 183.

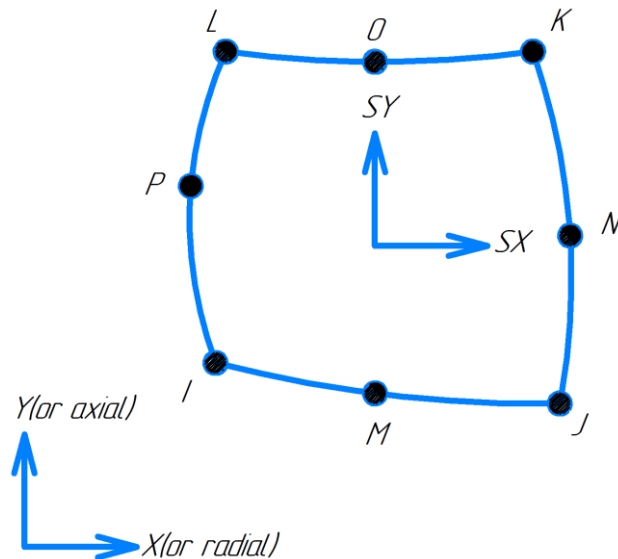


Рисунок 3.2 – Вихідні дані елемента PLABE 183

Таблиця Д5 у додатку А – Визначення вихідних даних елементів, має такі позначення:

У стовпці «Ім'я», двокрапка(:) вказує, що доступ до елемента можна отримати за допомогою методу «Назва компонента» (ETABLE, ESOL). Стовпець О вказує на присутність елементів у файлі Jobname.OUT. Стовпець R вказує що елемент присутній у файлі результатів.

У стовпцях О або R «Y» вказується доступ до елемента; число – вказує на виноску до таблиці, яка описує коли елемент умовно доступний. Позначення «-» вказує що елемент недоступний.

1. Нелінійне рішення виводиться тільки якщо має нелінійний або якщо для SEND використовується ефекти великого відхилення (NLGEOM, ON);

2. Вводиться тільки якщо елемент має навантаження повзучості;

3. Вводиться тільки якщо елемент має теплове навантаження;

4. Доступно тільки у центроїді як елемент *GET;

5. Доступно тільки якщо використовується OUTRES, LOCI.

6. Доступно тільки при використанні підпрограми UserMat та команди TB, STATE.

7. Еквівалентні деформації використовують ефективний коефіцієнт Пуассона: для теплових та еластичних це значення встановлюється (MP, PRXY); для повзучості та пластику це значення встановлено на рівні 0,5.

8. Для матеріалу з пам'яттю форми деформаційні деформації подаються як деформація пластичності EPPL.

9. YZ та XZ при використанні з осе симетричним варіантом з крученням.

3.5 Плошка вісесиметрична задача.

Вхідні дані деформації/напружень мають шість компонентів із тим же значенням що й вихідні дані тривимірних твердих елементів. Результати подані у 2-D площині, навіть при прикладені крутного моменту або при обертанні яке спричиняють скручування площини після великої деформації. Результати відображаються у глобальній системі координат (RSYS, 0), або у системі координат рішення (RSYS, SOLU).

3.6 Припущення та обмеження елемента PLANE183.

- Площа елемента є додатною;
- Елемент лежить у глобальній площині X-Y, як показано на рисунку 3.1 – Геометрія елемента PLANE183. Для осе симетричного аналізу вісь Y має бути віссю симетрії. В квадратах +X моделюють осе симетричну структуру;
- Якщо зміщення змінюється лінійно, а не параболічно то це означає що грань із видаленим середнім вузлом, уздовж цієї грані;
- Для уникнення режиму пісочного годинника для KEYOPT (1) = 0, використовується два елементи;
- Трикутний елемент сформований визначенням повторюваних номерів вузлів K-L-O. Для цих елементів використовується функція трикутної форми.
- При використанні змішаної форми (KEYOPT(6) = 1), не пропускається жодні середні вузли.

- Підсилення напругою включається у геометрично нелінійний аналіз (NLGEOM, ON). За допомогою команди PSTRES можна активувати ефекти попереднього напруження.
- Опція з осе симетричного з крученням (KEYOPT(3) =6) використовується з елементом поверхні SURF153 з KEYOPT(3) =1. Перезонування та нелінійна адаптивність не підтримується.

3.7 Великі деформації.

Змінною геометрією не можна нехтувати при перевищуванні деформації в матеріалі на кілька відсотків. Аналіз включаючи таких ефект має назву аналіз великої деформації або кінцевої деформації. Такий аналіз виконується в статичному (ANTYPE, STATIC) або перехідному (ANTYPE, TRANS) аналізі з позначенням великих деформацій (NLGEOM, ON), при використанні відповідних типів елемента. Ці елементи використовують гіперластичну формулу, тому вони обмежені пружними деформаціями. Гіпереластичність зв'язана з формуванням великих деформацій для гіперластичних елементів, які допускають великі пружні деформації.

3.8 Аналіз теорії великих деформацій елемента PLANE183.

Теорія обчислень великих деформацій визначається кількома основними фізичними величинами (рух і деформація) та математичного співвідношення. Прикладені навантаження, діючі на тіло, змушують його переміщатися з одного положення в інше. Такий рух визначається вивченням положенням вектора «деформованій» та «недеформованій» конфігурації. Представимо векторне положення в «деформованому» стані $\{x\}$ та в «недеформованому» $\{X\}$, тоді вектор руху (переміщення) $\{u\}$, як показано на рисунку 3.3 – положення вектора та рух тіла, що деформується.

$$\{u\} = \{x\} - \{X\} \quad (3.1)$$

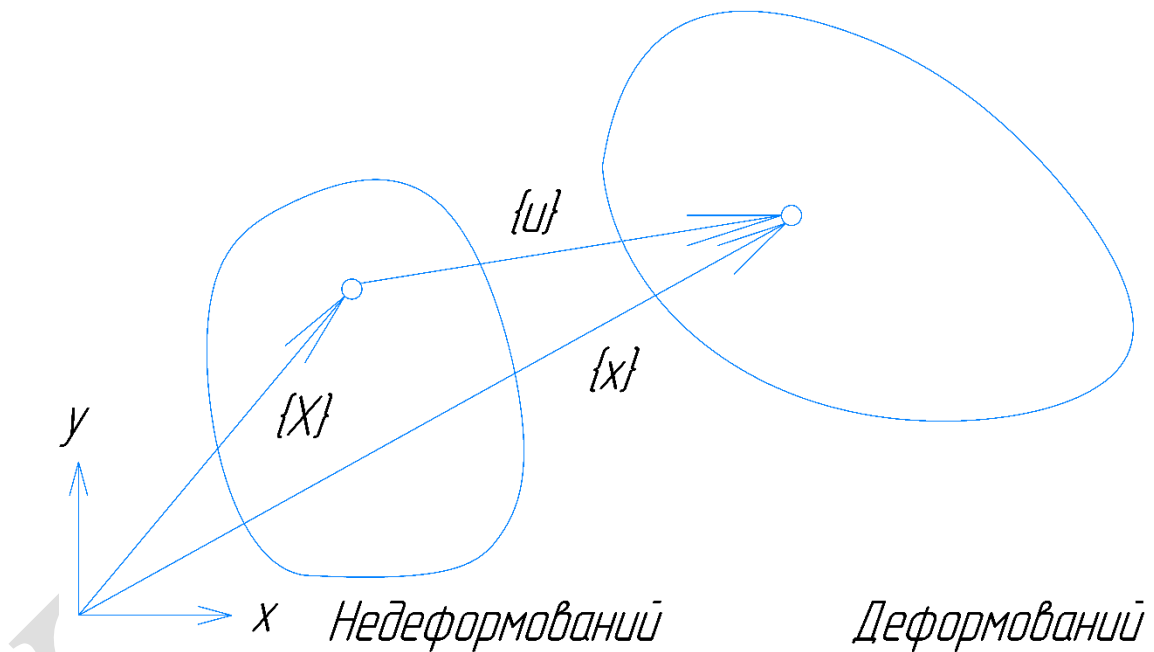


Рисунок 3.3 – положення вектора та рух тіла, що деформується.

Формула для визначення градієнта деформації:

$$\{F\} = \frac{\delta\{x\}}{\delta\{X\}} \quad (3.2)$$

Цю формулу можна представити в термінах зміщення точки:

$$\{F\} = [I] + \frac{\delta\{u\}}{\delta\{X\}} \quad (3.3)$$

Де $\{I\}$ – тотожна матриця

Формула зміни градієнта деформації $[F]$, яка містить зміну об'єму, обертання, та зміну форми тіла, що деформується:

$$\frac{dV}{dV_0} = \det [F] \quad (3.4)$$

Де V_0 – початковий об'єм; V – поточний об'єм.

За допомогою полярної теореми розкладання градієнт деформації можна розділити на обертання та зміну форми:

$$[F] = [R][U] \quad (3.5)$$

Де $[R]$ – матриця обертання ($[R]^T[R] = [I]$); $[U]$ – матриця розтягування (зміни форми)

Після знаходження матриці розтягування, визначаємо логарифмічну міру деформації:

$$[\varepsilon] = \ln[U] \quad (3.6)$$

Так як $[U]$ – тензор другого порядку, рівняння 3.6 визначається за допомогою розкладання $[U]$:

$$[\varepsilon] = \sum_{i=1}^3 \ln \lambda_i \{e_i\} \{e_i\}^T \quad (3.7)$$

Де λ_i – власні значення $[U]$ (головні розтяжки); $\{e_i\}$ – власні вектори $[U]$ (головні напрямки).

За теоремою полярного розкладання (рівняння 3.5), $[R]$ – представляє середнє обертання матриці у точці. Після деформації матеріальні лінії спочатку не будуть ортогональними (через зсув), як показано на рисунку 3.4 – полярне розкладання деформації зсуву. Але полярне розкладання цієї деформації показує що матеріальні лінії залишаються ортогональними (лінії x - y' на малюнку 3.4. Тому неізотопні поведінка має застосовуватися з обмеженням при великих деформаціях, особливо при великих деформаціях зсуву.



Рисунок 3.4 – Полярне розкладання деформації зсуву

3.9 Побудова геометрії моделі у ANSYS.

3.9.1 Задавання розмірів фланцевого з'єднання.

Перспективний за конструкцією обрано варіант фланцевого з'єднання з приварною шийкою в стик та ущільнювальною поверхнею зі сполучним виступом, коли корпус апарату зазнає навантажень і від дії внутрішнього тиску розвантажений, і від дії згинальних моментів, що виникають при затягуванні фланцевого з'єднання. Такі фланці використовуються у агрегатах електронасосних відцентрових, наприклад, у фланцях патрубків вхідного та напірного. За основу взятий фланець, розрахований за інженерною методикою, поданою у ПНАЭ Г-7-002-86.

Для більшої зручності спочатку всі команди записую у текстовий документ Першою командою /PREP7, звертаємося до процесу створення моделі.

Задаємо внутрішній тиск 1,4МПа:

$$P_{out} = 1.4 \cdot 10^6 \text{ Па}$$

Задаємо зусилля на шпильках у робочих умовах 0,51309 МН:

$$QS_1 = 0,51309 \cdot 10^6 \text{ Н}$$

Задаємо розміри фланцевого з'єднання у метрах:

$$s = 14 \cdot 10^{-3} \text{ м} - \text{товщина труби};$$

$$D = 197 \cdot 10^{-3} \text{ м} - \text{внутрішній діаметр фланця};$$

$$D_H = 335 \cdot 10^{-3} \text{ м} - \text{зовнішній діаметр фланця};$$

$$h_3 = 3 \cdot 10^{-3} \text{ м} - \text{товщина нажимного кільця}$$

$$s_2 = 2 \cdot 10^{-3} \text{ м} - \text{висота тоншої конусної частини фланця}$$

$$D_b = 278.5 \cdot 10^{-3} \text{ м} - \text{діаметр розташування болтів};$$

$$h = 21 \cdot 10^{-3} \text{ м} - \text{товщина фланця з виступом};$$

$l = 41 \cdot 10^{-3}$ м – висота товщі конусної частини фланця;

$s_1 = 9 \cdot 10^{-3}$ м – товщина фланця у конічній частині;

$h_p = 2 \cdot 10^{-3}$ м – товщина прокладки;

$b_p = s+s_1 = 23 \cdot 10^{-3}$ м – радіальна товщина прокладки

$\delta = 2 \cdot 10^{-3}$ м – радіальний та осьовий розмір уступу.

Розбиваємо фланець на вісім основних точок та задаємо їх розташування, використовуючи розміри та умовні позначення, у форматі K, номер точки, координата x, координата y та координата z =0.

3.9.2 Об'єднання точок у лінію.

Задаємо початок циклу з'єднання точок за допомогою команди *DO. Використовуючи команду LSTR – визначаємо пряму по точкам. Завершуємо цикл командою *ENDDO. Генеруємо область обмежену визначеними лініями командою AL. Результат виконаної дії показано на рисунку

3.9.3 Додавання геометрії прокладки, шийки фланця та болтового з'єднання.

Додавання додаткових площин здійснюється за допомогою команди wproff, в ній задаємо початкову точку нової площини. Створюємо прямокутник командою RECTNG та задаємо кінцеву точку площини. Командою WPCSYS визначаємо розташування робочої площини на основі заданих координат.

Додаємо болтове з'єднання розділивши одну площину фланця командою ASBW. Результат виконаних дій показано на рисунку 3.7 – геометрія фланцевого з'єднання з прокладкою, шийкою та болтовим з'єднанням.

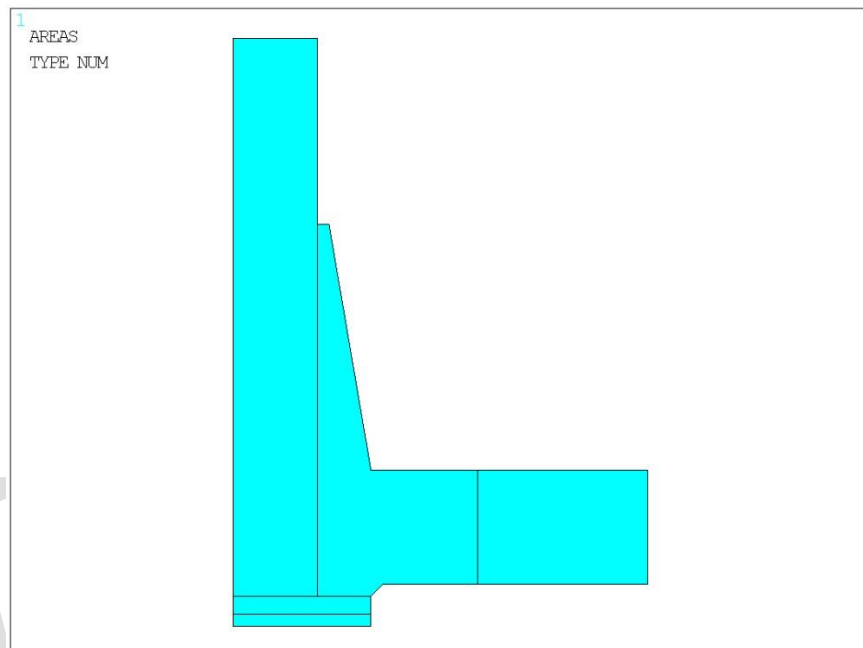


Рисунок 3.5 – Геометрія твердотільної моделі фланцевого з’єднання з прокладкою, шийкою та болтовим з’єднанням.

3.9.4 Додавання перерізів А, В, С до геометрії фланцевого з’єднання.

Командою `KWPLAN` визначаємо операцію по обраним точкам. Обертаємо площину командою `WPROTA` та ріжемо дві площину (6, 4) для перерізу А та одну для В (8) та С (7) командою `ASBW`. Повторюємо операцію ще для двох перерізів зі своїми координатами точок. Об’єднуємо всі площини командою `AGLUE, ALL` Результат проведених операцій показано на рисунку 3.8 – геометрія фланцевого з’єднання з перерізами.

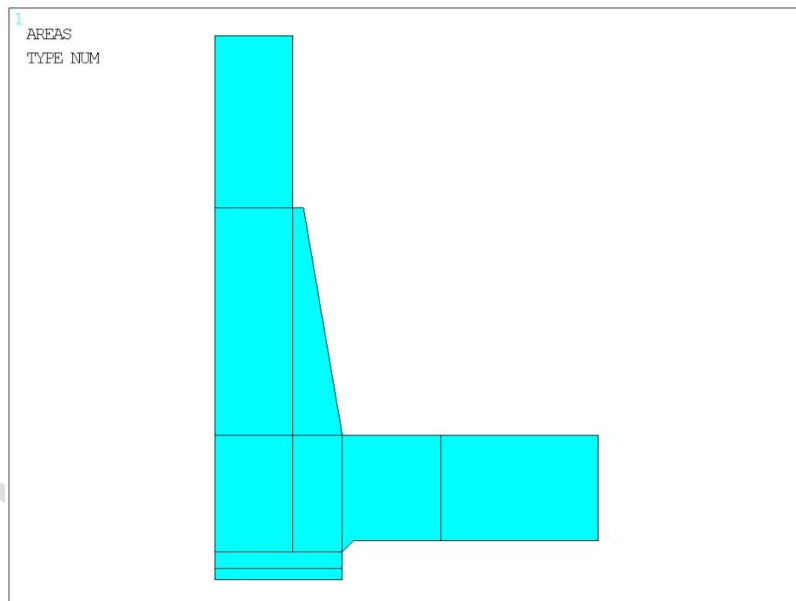


Рисунок 3.6 – Геометрія твердотільної моделі фланцевого з’єднання з перерізами.

3.9.5 Задаємо пружні властивості матеріалу.

Командою `MPTEMP` визначаємо властивості матеріалу. Пружні властивості самого матеріалу є ізотропні та еластичні. Задаємо єдиний модуль повздовжньої пружності $2,1 \times 10^{11}$ Па та коефіцієнт Пуассона, 0,31.

Призначаємо властивості для резинової прокладки, а саме: повздовжній модуль пружності: 2×10^{11} Па та коефіцієнт Пуассона: 0,1.

Розбиваємо на скінченні елементи розміром 0,5 мм. Групуємо всі елементи та задаємо всім площинам матеріал сталь. Площині № 2 призначаємо другий матеріал, а саме резину.

Приклали граничні умови, а саме: прокладка не рухається у осьовому напрямку Y. Взяли лінію на резинці командою `DL`, та показали її нерухомість в напрямлені вісі Y. Для шпильки, яка опирається на фланець через приставну, круглу шайбу, прикладаємо силу яка стягує фланець. Задаємо внутрішні тиски, рисунок 3.7 – геометрія фланцевого з’єднання з внутрішніми тисками.

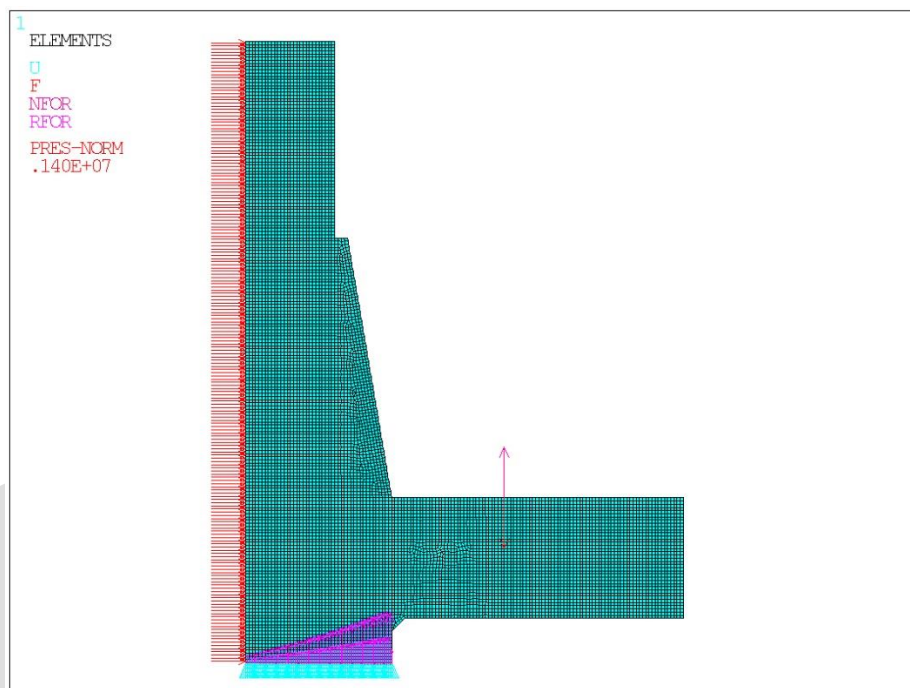


Рисунок 3.7 – Скінчено-елементна модель фланцевого з'єднання

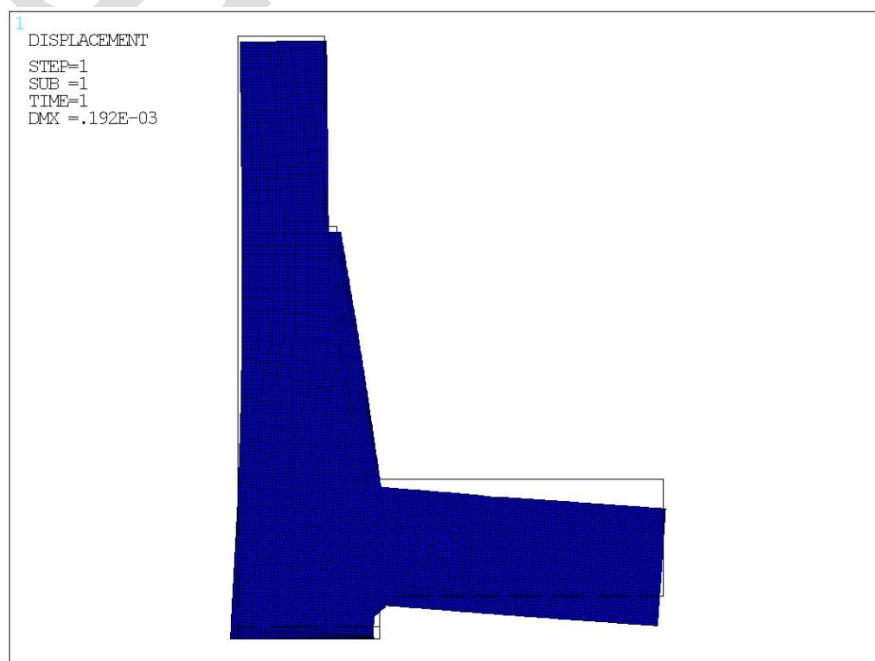


Рисунок 3.8 – Деформований стан фланцевого з'єднання під дією внутрішнього тиску та обтисненої ущільнювальної прокладки та затягнутої ШПИЛЬКИ

ВИСНОВОК ЗА ТРЕТІМ РОЗДІЛОМ

На основі моделювання знизу угору побудовано геометрію фланцевого з'єднання, у вигляді перерізу площиною що проходить через вісь симетрії фланця. Отримані площі розбиті на плоскі елементи з властивостями вісесиметричності. Вісь симетрії є вісь Y (рисунок 3.7). Задавалися властивості фланця труби та упорної пластини, як сталь з відомими пружними властивостями. Опорна пластина опирається на інший напівфланець за допомогою ущільнювальної прокладки з властивостями резини. Тобто ми з фланцевого з'єднання моделюємо тільки один пів-фланець, вважаючи інший компліментарний.

Взаємодія фланця зумовлюється відсутністю осьового переміщення по нижній границі резини та стягувальною силою шпильки, прикладеною у місці знаходження центра висі болта, що перетинається з зовнішньою частиною тарілки фланця. Загалом ця модель під дією внутрішнього тиску зазнає згинальних деформацій які співпадають з типовими, описаними в літературі

РОЗДІЛ 4 ЧИСЕЛЬНИЙ ЕКСПЕРИМЕНТ НА ОСНОВІ ЧИСЕЛЬНОГО МОДЕЛЮВАННЯ ФЛАНЦЕВОГО З'ЄДНАННЯ З ANSYS 3 ВИЗНАЧЕННЯМ РАЦІОНАЛЬНОЇ ГЕОМЕТРІЇ

4.1 План двофакторного чисельного експерименту.

Метою двофакторного чисельного експерименту (ДЧЕ) є адекватний математичний опису лінійної моделі, яка використовується для оптимізації об'єкту дослідження. Розрізняють два види ДЧЕ – це ортогональний та більш поширений рототабельний.

Рівняння регресії центрального композиційного рототабельного планування, представлено у другому порядку:

$$y = b_0 + b_1X_1 + b_2X_2 + \dots + b_nX_n + b_{12}X_1X_2 + \dots + b_{(n-1)n}X_{n-1}X_n + b_{11}X_1^2 + b_{22}X_2^2 + \dots + b_{nn}X_n^2 \quad (4.1)$$

Де $b_0, b_1, \dots, b_n, \dots, b_{(n-1)n}, b_{11}, \dots, b_{nn}$ – коефіцієнти рівняння регресії.

Перетворення z_1 на реальні осьові розміри h та z_2 на реальні радіальні розміри (рисунок 1.5):

$$\begin{aligned} z_1 &= \frac{h}{h+l} = \frac{h}{0,062}; \\ h &= 0,062 \cdot z_1; \\ z_2 &= \frac{D_b}{D_H} = \frac{D_b}{0,335}; \\ D_b &= 0,335 \cdot z_2. \end{aligned} \quad (4.2)$$

Перетворення x_1 на z_1 та x_2 на z_2 :

$$\begin{aligned} \frac{x_i - x_{i\min}}{x_{i\max} - x_{i\min}} &= \frac{z_i - z_{i\min}}{z_{i\max} - z_{i\min}}, \quad i = 1, 2; \\ \frac{x_1 - (-\sqrt{2})}{\sqrt{2} - (-\sqrt{2})} &= \frac{z_i - z_{i\min}}{z_{i\max} - z_{i\min}}, \quad i = 1, 2; \\ z_i &= \frac{z_{i\max} - z_{i\min}}{2\sqrt{2}} (x_i + \sqrt{2}) + z_{i\min}, \quad i = 1, 2. \end{aligned} \quad (4.3)$$

Конструктивні показані обмеження на рисунку 4.1.

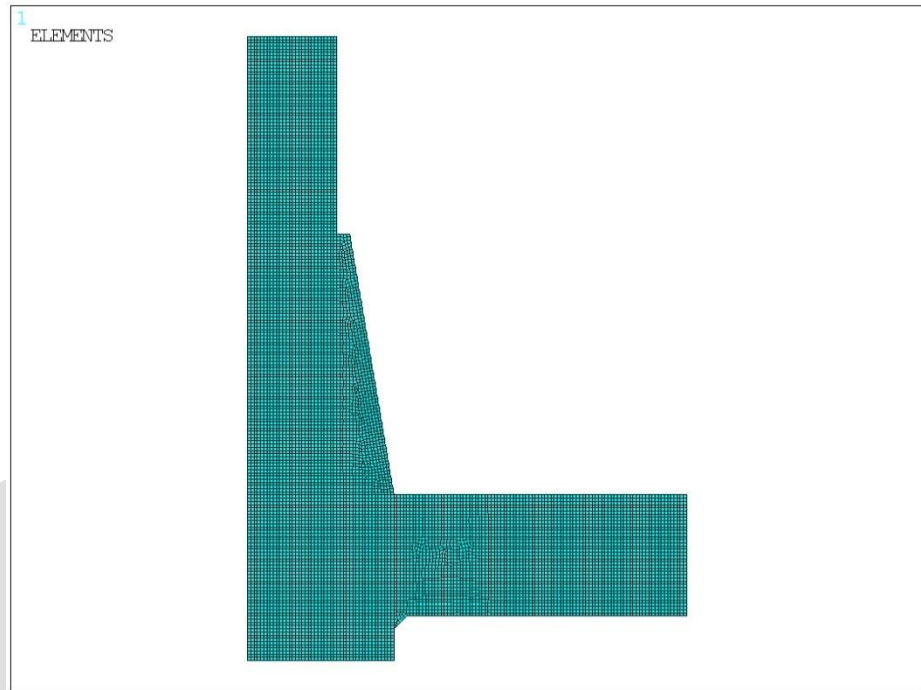


Рисунок 4.1 – Ескізи напівфланців:

- а) сконструйовані розміри за [13];
- б) можливий діапазон радіальних розмірів

Маємо вихідні дані плану чисельного експерименту:

Таблиця 4.1 – План чисельного експерименту

$$hD_b = \begin{bmatrix} 0.021 & 0.278 \\ 0.033 & 0.278 \\ 0.021 & 0.3 \\ 0.033 & 0.3 \\ 0.036 & 0.289 \\ 0.018 & 0.289 \\ 0.027 & 0.305 \\ 0.027 & 0.273 \\ 0.027 & 0.289 \end{bmatrix} \quad (4.3)$$

При розрахунку коефіцієнтів рівняння регресії та відповідних оцінок дисперсії знаходимо наступні константи:

$$A = \frac{1}{2B[(n+2)B - n]} \quad (4.4)$$

$$B = \frac{nN}{(n+2)(N - n_0)} \quad (4.5)$$

$$C = \frac{N}{N - n_0} \quad (4.6)$$

На основі результатів експериментів знаходимо суми:

$$S_0 = \sum_{j=1}^N y_j \quad (4.7)$$

$$S_i = \sum_{j=1}^N X_{ji} y_j \quad (4.8)$$

$$S_{ik} = \sum_{j=1}^N X_{ji} X_{jk} y_j \quad (4.9)$$

$$S_{ii} = \sum_{j=1}^N X_{ji}^2 y_j \quad (4.10)$$

Формули для розрахунку коефіцієнтів регресійного рівняння:

$$b_0 = \frac{2AB}{N} [S_0 B(n+2) - C \sum_{i=1}^n S_{ii}] \quad (4.11)$$

$$b_i = \frac{C S_i}{N} \quad (4.12)$$

$$b_{ik} = \frac{C^2 S_{ik}}{BN} \quad (4.13)$$

$$b_{ii} = \frac{AC}{N} [S_{ii} C [B(n+2) - n] + C(1+B) \sum_{i=1}^n S_{ii} - 2BS_0] \quad (4.14)$$

Формули для знаходження оцінок дисперсії у визначені коефіцієнтів регресивного рівняння:

$$S_{b_0}^2 = \frac{2AB(n+2)}{N} S_y^2 \quad (4.15)$$

$$S_{bi}^2 = \frac{S_y^2}{N - n_0} \quad (4.16)$$

$$S_{bik}^2 = \frac{C^2 S_y^2}{N} \quad (4.17)$$

$$S_{bii}^2 = \frac{AC^2 S_y^2}{N} [B(n + 1) - (n - 1)] \quad (4.18)$$

Де S_y^2 – оцінка дисперсії відтворення, яку відтворюють по результатам експериментів у центрі плану.

4.2 Факторний експеримент другого порядку.

Метою такого експерименту є отримання нелінійної моделі, її статистичний аналіз та проведення оптимального плану досліджень. Саму модель застосовують для пошуку координати оптимуму та використовується для цілей інтерполяції та екстраполяції. Також факторний експеримент другого порядку використовується для опису нелінійних об'єктів:

$$\bar{y} = b_0 \sum_{i=1}^n b_i x_i + \sum_{i=1}^n b_{ij} x_i x_j + \sum_{i=1}^n b_{ij} x_i^2 \quad (4.19)$$

Умова ортогональності не виконується в шпальтах матриці (сума елементів стовпців повинна дорівнювати нулю), для її виконання потрібно доповнити план факторного експерименту певними точками факторного простору але число дослідів при цьому було меншим.

Формула для визначення числа експериментів:

$$N = 2^n + 2n + N_0 < 3^n \quad (4.20)$$

Де 2^n – число експериментів, які утворюють повний факторний експеримент; $2n$ – число «зіркових» точок у факторному просторі; n_0 – експеримент у центральній точці факторного простору координатами $(0, 0, \dots, 0)$; α – «зіркове» плече.

Метод центральних композиційних планувань дозволяє отримувати більш точніший математичний опис поверхні відгуку в порівнянні з

ортогональним центральним композиційним плануванням експерименту, яку можна досягнути шляхом збільшення числа експериментів.

План поповнюється спеціально підібраними «зірковими» точками.

Таблиця 4.1 – План експерименту

Номер дослідження	x_0	План					Вихідна змінна
		x_1	x_2	x_1x_2	x_1^2	x_2^2	
1	+1	+1	+1	+1	+1	+1	y_1
2	+1	+1	-1	-1	+1	+1	y_2
3	+1	-1	+1	-1	+1	+1	y_3
4	+1	-1	-1	+1	+1	+1	y_4
5	+1	$+\alpha$	0	0	α^2	0	y_5
6	+1	$-\alpha$	0	0	α^2	0	y_6
7	+1	0	$+\alpha$	0	0	α^2	y_7
8	+1	0	$-\alpha$	0	0	α^2	y_8
9	+1	0	0	0	0	0	y_9

Від самого критерія оптимальності плану залежить вибір «зіркових» точок плеча та числа нульових точок.

Таблиця 4.2 – Значення α для різної кількості факторів

Назва елементів плану	Число незалежних факторів			
	2	3	4	5
Ядро плану	2^3	2^4	2^4	2^{5-1}
α	1,00	1,215	1,414	1,547

У таблиці 4.1 – компоненти вектора X_1 та X_2 – це точки варіантів чисельних експериментів плану.

$$X = \begin{bmatrix} -1 & -1 \\ 1 & -1 \\ -1 & 1 \\ 1 & 1 \\ \sqrt{2} & 0 \\ -\sqrt{2} & 0 \\ 0 & \sqrt{2} \\ 0 & -\sqrt{2} \\ 0 & 0 \end{bmatrix} \quad (4.21)$$

Результатом є вектор Y . Вектор Y є відношення максимального еквівалентного, за четверною теорією міцністю, напруження у трьох небезпечних перерізах, за технічною теорією розрахунку фланців до максимального допустимого напруження при розрахунковій температурі.

Формула для знаходження вектора Y :

$$Y_i = \frac{\sigma^{\max\{A,B,C\}}_{vonMises}}{[\sigma]} \quad (4.22)$$

$$Y = \begin{bmatrix} 1,0549 \\ 0,61815 \\ 1,5568 \\ 0,87441 \\ 0,67584 \\ 1,6157 \\ 1,1942 \\ 0,69305 \\ 0,94159 \end{bmatrix} \quad (4.23)$$

Зворотне перетворення вектору X на вектор пар Z_1 та Z_2

$$Z1Z2 =$$

$$= \begin{bmatrix} \frac{Z_{1max} - Z_{1min}}{2\sqrt{2}} (X_{0,0} + \sqrt{2}) + Z_{1min} & \frac{Z_{2max} - Z_{2min}}{2\sqrt{2}} (X_{0,1} + \sqrt{2}) + Z_{2min} \\ \frac{Z_{1max} - Z_{1min}}{2\sqrt{2}} (X_{1,0} + \sqrt{2}) + Z_{1min} & \frac{Z_{2max} - Z_{2min}}{2\sqrt{2}} (X_{1,1} + \sqrt{2}) + Z_{2min} \\ \frac{Z_{1max} - Z_{1min}}{2\sqrt{2}} (X_{2,0} + \sqrt{2}) + Z_{1min} & \frac{Z_{2max} - Z_{2min}}{2\sqrt{2}} (X_{2,1} + \sqrt{2}) + Z_{2min} \\ \frac{Z_{1max} - Z_{1min}}{2\sqrt{2}} (X_{3,0} + \sqrt{2}) + Z_{1min} & \frac{Z_{2max} - Z_{2min}}{2\sqrt{2}} (X_{3,1} + \sqrt{2}) + Z_{2min} \\ \frac{Z_{1max} - Z_{1min}}{2\sqrt{2}} (X_{4,0} + \sqrt{2}) + Z_{1min} & \frac{Z_{2max} - Z_{2min}}{2\sqrt{2}} (X_{4,1} + \sqrt{2}) + Z_{2min} \\ \frac{Z_{1max} - Z_{1min}}{2\sqrt{2}} (X_{5,0} + \sqrt{2}) + Z_{1min} & \frac{Z_{2max} - Z_{2min}}{2\sqrt{2}} (X_{5,1} + \sqrt{2}) + Z_{2min} \\ \frac{Z_{1max} - Z_{1min}}{2\sqrt{2}} (X_{6,0} + \sqrt{2}) + Z_{1min} & \frac{Z_{2max} - Z_{2min}}{2\sqrt{2}} (X_{6,1} + \sqrt{2}) + Z_{2min} \\ \frac{Z_{1max} - Z_{1min}}{2\sqrt{2}} (X_{7,0} + \sqrt{2}) + Z_{1min} & \frac{Z_{2max} - Z_{2min}}{2\sqrt{2}} (X_{7,1} + \sqrt{2}) + Z_{2min} \\ \frac{Z_{1max} - Z_{1min}}{2\sqrt{2}} (X_{8,0} + \sqrt{2}) + Z_{1min} & \frac{Z_{2max} - Z_{2min}}{2\sqrt{2}} (X_{8,1} + \sqrt{2}) + Z_{2min} \end{bmatrix} =$$

$$= \begin{bmatrix} 0.338 & 0.829 \\ 0.538 & 0.829 \\ 0.338 & 0.896 \\ 0.538 & 0.896 \\ 0.579 & 0.863 \\ 0.297 & 0.863 \\ 0.438 & 0.91 \\ 0.438 & 0.815 \\ 0.438 & 0.863 \end{bmatrix}$$

Еквівалентний напружений стан в точках небезпечних перерізів А, В та С за [13].

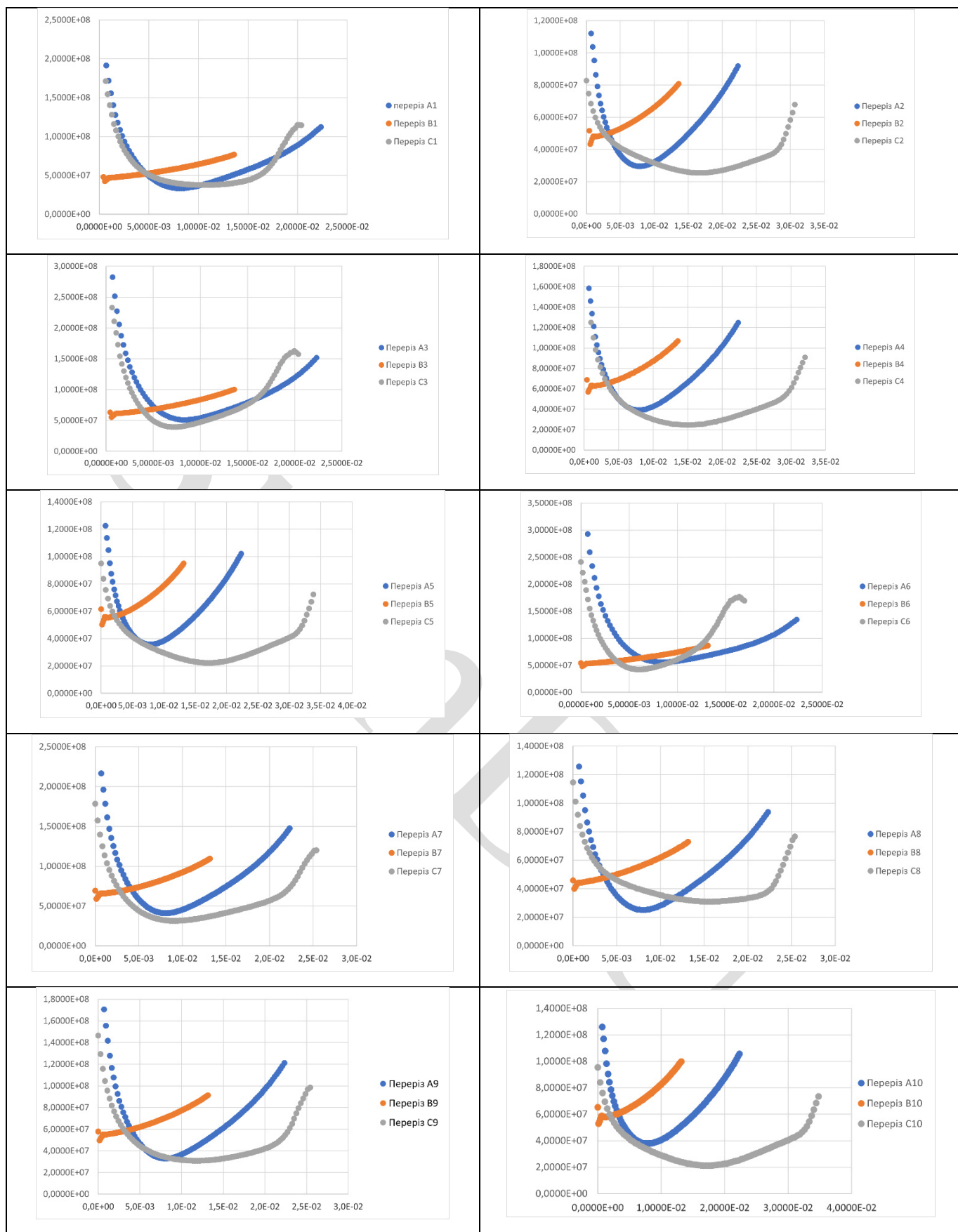


Рисунок 4.2 – Розподіл еквівалентних за ван Мізесом (IV теорія міцності) напружень уздовж перерізів А, В та С в напрямку від зовні до середини $\sigma_{\text{екв}}^{\text{IV}}$, Па

$$hD_b = \begin{pmatrix} 0,062Z1Z2_{0,0} & 0,335Z1Z2_{0,1} \\ 0,062Z1Z2_{1,0} & 0,335Z1Z2_{1,1} \\ 0,062Z1Z2_{2,0} & 0,335Z1Z2_{2,1} \\ 0,062Z1Z2_{3,0} & 0,335Z1Z2_{3,1} \\ 0,062Z1Z2_{4,0} & 0,335Z1Z2_{4,1} \\ 0,062Z1Z2_{5,0} & 0,335Z1Z2_{5,1} \\ 0,062Z1Z2_{6,0} & 0,335Z1Z2_{6,1} \\ 0,062Z1Z2_{7,0} & 0,335Z1Z2_{7,1} \\ 0,062Z1Z2_{8,0} & 0,335Z1Z2_{8,1} \end{pmatrix} = \begin{pmatrix} 0,21 & 0,278 \\ 0,033 & 0,278 \\ 0,021 & 0,3 \\ 0,033 & 0,3 \\ 0,036 & 0,289 \\ 0,018 & 0,289 \\ 0,027 & 0,305 \\ 0,027 & 0,273 \\ 0,027 & 0,289 \end{pmatrix} \quad (4.24)$$

Функція регресії:

$$y(x_1x_2) = b_0 + b_1 \cdot x_1 + b_2 \cdot x_2 + b_{11} \cdot x_1^2 + b_{12} \cdot x_1 \cdot x_2 + b_{22} \cdot x_2^2 \quad (4.25)$$

Коефіцієнти регресійної функції у складають:

$$b_{0f} = \frac{\sum_{j=0}^{N-1} Y_j}{N} \rightarrow b_{0f} = 1,557 \quad (4.26)$$

$$b_1 = \frac{\sum_{j=0}^{N-1} (Xf_{j,0} \cdot Y_j)}{\sum_{j=0}^{N-1} (Xf_{j,0})^2} \rightarrow b_1 = -0,439 \quad (4.27)$$

$$b_2 = \frac{\sum_{j=0}^{N-1} (Xf_{j,1} \cdot Y_j)}{\sum_{j=0}^{N-1} (Xf_{j,1})^2} \rightarrow b_2 = 0,246 \quad (4.28)$$

$$b_{12} = \frac{\sum_{j=0}^{N-1} (Xf_{j,0} \cdot X_{j,1} \cdot Y_j)}{\sum_{j=0}^{N-1} (Xf_{j,0} \cdot X_{j,1})^2} \rightarrow b_{12} = -0,114 \quad (4.29)$$

$$b_{11} = \frac{\sum_{j=0}^{N-1} (Xf_{j,0} \cdot Y_j)}{\sum_{j=0}^{N-1} (Xf_{j,0})^2} \rightarrow b_{11} = 0,143 \quad (4.30)$$

$$b_{22} = \frac{\sum_{j=0}^{N-1} (Xf_{j,1} \cdot Y_j)}{\sum_{j=0}^{N-1} (Xf_{j,1})^2} \rightarrow b_{22} = -0,082 \quad (4.31)$$

$$b_0 = b_{0f} - \frac{b_{11}}{N} \sum_{j=0}^{N-1} (X_{j,0})^2 - \frac{b_{22}}{N} \sum_{j=0}^{N-1} (X_{j,1})^2 \rightarrow b_0 = 1,502 \quad (4.32)$$

Мінімум регресійної функції у знаходиться за формулами екстремуму полінома другого порядку з двома змінними:

$$x_1 = \frac{\left| \begin{pmatrix} -b_1 & b_{12} \\ -b_2 & 2b_{22} \end{pmatrix} \right|}{\left| \begin{pmatrix} 2b_{11} & b_{12} \\ b_{12} & 2b_{22} \end{pmatrix} \right|} = 1,717 \quad (4.33)$$

$$x_2 = \frac{\left| \begin{pmatrix} 2b_{11} & -b_1 \\ b_{12} & -b_2 \end{pmatrix} \right|}{\left| \begin{pmatrix} 2b_{11} & b_{12} \\ b_{12} & 2b_{22} \end{pmatrix} \right|} = 0,594 \quad (4.34)$$

$$z_1 = \frac{z_{1max} - z_{1min}}{2\sqrt{2}} \left[\frac{\left| \begin{pmatrix} -b_1 & b_{12} \\ -b_2 & 2b_{22} \end{pmatrix} \right|}{\left| \begin{pmatrix} 2b_{11} & b_{12} \\ b_{12} & 2b_{22} \end{pmatrix} \right|} + \sqrt{2} \right] + z_{1min} = 0,609 \quad (4.35)$$

$$z_2 = \frac{z_{2max} - z_{2min}}{2\sqrt{2}} \left[\frac{\left| \begin{pmatrix} 2b_{11} & -b_1 \\ b_{12} & -b_2 \end{pmatrix} \right|}{\left| \begin{pmatrix} 2b_{11} & b_{12} \\ b_{12} & 2b_{22} \end{pmatrix} \right|} + \sqrt{2} \right] + z_{2min} = 0,883 \quad (4.36)$$

$$h = 0,062 \left[\frac{z_{1max} - z_{1min}}{2\sqrt{2}} \left[\frac{\left| \begin{pmatrix} -b_1 & b_{12} \\ -b_2 & 2b_{22} \end{pmatrix} \right|}{\left| \begin{pmatrix} 2b_{11} & b_{12} \\ b_{12} & 2b_{22} \end{pmatrix} \right|} + \sqrt{2} \right] + z_{1min} \right] = 0,038 \quad (4.37)$$

$$D_b = 0,335 \left[\frac{z_{2max} - z_{2min}}{2\sqrt{2}} \left[\frac{\left| \begin{pmatrix} 2b_{11} & -b_1 \\ b_{12} & -b_2 \end{pmatrix} \right|}{\left| \begin{pmatrix} 2b_{11} & b_{12} \\ b_{12} & 2b_{22} \end{pmatrix} \right|} + \sqrt{2} \right] + z_{2min} \right] = 0,296 \quad (4.38)$$

ВИСНОВОК ЗА ЧЕТВЕРТИМ РОЗДІЛОМ

За допомогою планування двофакторного ортогонального експерименту з «зірковими» точками отримані розміри $h = 38$ мм та $D_b = 296$ мм, яким відповідає найбільше за небезпечними перерізами еквівалентне за IV теорією міцності напруження 126,12 МПа.

ВИСНОВОК

В роботі проведено конструювання фланцевого з'єднання з приварною шийкою в стик та ущільнювальною поверхнею зі сполучним виступом на основі інженерної методики атомного машинобудування за ПНАЕ [13]. Отримана геометрія конструкції змодельовано знизу догори у скінчено-елементному комплексі ANSYS APDL у вигляді пласкої вісесиметричної задачі для напівфланця з урахуванням симетрії моделі. Скінчено-елементна модель навантажена внутрішнім тиском транспортованого середовища та затяжкою різьбового з'єднання. Отримано напружено-деформований стан напівфланця з оцінкою його міцності за IV теорією міцності. За допомогою планування двофакторного ортогонального експерименту з «зірковими» точками отримані розміри $h = 37$ мм та $D_b = 293$ мм, яким відповідає мінімальне найбільше еквівалентне за IV теорією міцності напруження.

За аналізом графіків рисунок 4.2. Зі збільшенням осьових розмірів тарілки фланця (досліди 01 та 02; 03 та 04) переріз А стає більш напруженим у перерізі С з'являється точка перегину, що погано. Зі збільшенням радіальних розмірів (досліди 01 та 03; 02 та 04) якісно графіки змін не зазнають. Крайні (зіркові) максимальні значення осьових і радіальних розмірів (досліди 05 та 07 порівняно з 01-04, 09): осьові розміри впливають тільки на інтенсивність напружень в перерізі В, радіальні - тільки на наявність точки перегину у перерізі С. Крайні (зіркові) мінімальні значення осьових і радіальних розмірів (досліди 06 та 08 порівняно з 01-04, 09): переріз А стає більш напруженим, інші підтверджують попередні міркування. Обрана точка (дослід 10) відрізняється збалансованістю напружень: значення в перетинах А та С тяжіють до однакових величин.

ДОДАТОК

Таблиця Д1

Тип фланцевого з'єднання	Ізольовані			Неізольовані		
	t_{ϕ}	t_{κ}	t_{σ}	t_{ϕ}	t_{κ}	t_{σ}
Плоскі, приварені встик	t	-	0,97t	0,96t	-	0,85t
З вільними кільцями	t	0,97t	0,90t	0,96t	0,90t	0,81t

Таблиця Д2. – Коефіцієнт лінійного розширення сталі

Марки сталі	Коефіцієнт лінійного розширення сталі $\alpha \times 10^6, 1/^\circ\text{C}$, в залежності від температури $^\circ\text{C}$					
	20-100	20-200	20-300	20-400	20-500	20-600
10, 20, 25, 30, 35	11,1	11,9	-	13,4	-	-
40	11,3	12,0	13,3	13,3	-	-
20X13	10,4	10,9	11,4	11,8	-	-
35X, 40X, 38XA	13,4	13,3	-	14,8	-	-
30XMA	12,3	12,6	12,9	13,9	-	14,4
12X18H10T	16,6	17,0	18,0	18,0	18,0	-

Таблиця ДЗ – Характеристики типів прокладок

Тип та матеріал прокладки	Коефіцієнт m	Питомий тиск обтискання	Допустимий питомий тиск $[q]$, МПа	Коефіцієнт обтискання $K_{обт}$	Умовний модуль стиснення $E_{п} \times 10^{-5}$ МПа
Плоска з резини по ГОСТ 7338 з твердістю по ШОРУ А до 65 одиниць	0,5	2,0	18,0	0,04	$0,3 \times 10^{-4} \left(1 + \frac{b_{п}}{2h_{п}}\right)$
Плоска з резини по ГОСТ 7338 з твердістю по ШОРУ А більше 65 одиниць	1,0	4,0	20,0	0,09	$0,3 \times 10^{-4} \left(1 + \frac{b_{п}}{2h_{п}}\right)$
Плоска з пароніту по ГОСТ 481 при товщині не більше 2 мм	2,5	20,0	130,0	0,9	0,02
Плоска з картону азбестового по ГОСТ 2850 при товщині 1...3 мм	2,5	20,0	130,0	0,9	0,02
Плоска з фторопласту-4 ТУ 6-05-810 при товщині 1...3 мм	2,5	10,0	40,0	1,0	0,02

Таблиця Д4 – Площа поперечного перерізу болта (шпильки) f_b

Діаметр болта d_b , мм	M10	M12	M16	M20	M22	M24
Площа поперечного перерізу болта (шпильки) по внутрішньому діаметру різьби f_b , мм ²	52,2	76,2	144,0	225,0	281,5	324,0

Продовження таблиці Д4

Діаметр болта d_b , мм	M27	M30	M36	M42	M48	M52
Площа поперечного перерізу болта (шпильки) по внутрішньому діаметру різьби f_b , мм ²	430,0	520,0	760,0	1045,0	1376,0	1652,0

Таблиця Д5 – Визначення вихідних даних елементів

Назва	Визначення	O	R
EL	Element number (номер елемента)	-	Y
NODES	Вузли – I, J, K, L (для KEYOPT(1) = 0 та I, J, K (для KEYOPT(1) = 1)	-	Y
MAT	Material number (номер матеріалу)	-	Y
THICK	Thickness (Товщина)	-	Y
VOLU	Volume (ємність)	-	Y
XC, YC	Location where results are reported (Місце для результатів)	Y	4

Продовження таблиці Д5

Назва	Визначення	O	R
PRES	Pressures P1 at nodes (Тиск P1 у вузлах) J, I; P2 at K, J; P3 at L, K; P4 at I, L (P4 only for KEYOPT (1) = 0)	-	Y
TEMP	Temperatures (Температури) T(I), T(J), T(K), T(L) (T(L) only for KEYOPT (1) = 0)	-	Y
S: X, Y, Z, XY [9]	Stresses (SZ = 0.0 for plane stress elements) (для плоских напружених елементів)	Y	Y
S: 1, 2, 3	Principal stresses (Основні стреси)	-	Y
S: INT	Stresses intensity (Інтенсивність стресу)	-	Y
S: EQV	Equivalent stress (Еквівалентний стрес)	-	Y
EPEL: X, Y, Z, XY [9]	Elastic strains (еластичні деформації)	Y	Y
EPEL: EQV	Equivalent elastic strain [7] (Еквівалентна пружна деформація)	-	Y
ERTH: X, Y, XY [9]	Thermal strains (Термічні деформації)	3	3
ERTH: EQV	Equivalent thermal strain [7] (Еквівалентна теплова деформація)	-	3
ERPL: X, Y, Z, XY [9]	Plastic strains [8] (Пластикові деформації)	1	1

Продовження таблиці Д5

Назва	Визначення	O	R
EPPL: EQV	Equivalent plastic strain [7] (Еквівалентна пластична деформація)		
EPCR: X, Y, Z, XY [9]	Creep strain (Деформація повзучості)	2	2
EPCR: EQV	Equivalent creep strains [7] (Еквівалентні деформації повзучості)	2	2
EPTO: X, Y, Z, XY [9]	Total mechanical strains (EPRL + EPPL + EPCR) (Сумарні механічні деформації)	Y	-
EPTO: EQV	Total equivalent mechanical strains (EPEL + EPPL + EPCR) (Заг. екв. деформації)	Y	-
NL: SEPL	Plastic yield stress	1	1
NL: EPEQ	Accumulated equivalent plastic strain (Накопичення еквівалентної пластичної деформації)	1	1
NL: CREQ	Accumulated equivalent creep strain (Накопичення еквівалентної деформації повзучості)	1	1
NL: SRAT	Plastic yielding (1 = actively yielding, 0 = not yielding) (Податливість пластику)	1	1
NL: PLWK	Plastic work/volume (Пластична робота)	1	1
NL: HPRES	Hydrostatic pressure (Гідростатичний тиск)	1	1

Продовження таблиці Д5

Назва	Визначення	O	R
SEND: ELASTIC, PLASTIC, CREEP, ENTO	Strain energy densities (Густина енергії деформації)	-	1
LOCI: X, Y, Z	Integration point locations (Розташування точок інтеграції)	-	5
SVAR: 1, 2, ..., N	State variable (Змінна стану)	-	6
YSIDX: TENS, SHEA	Yield surface activity status for Mohr-Coloumb, soil, concrete, and joint rock material models: 1 for yielded and 0 for not yielded.	-	Y

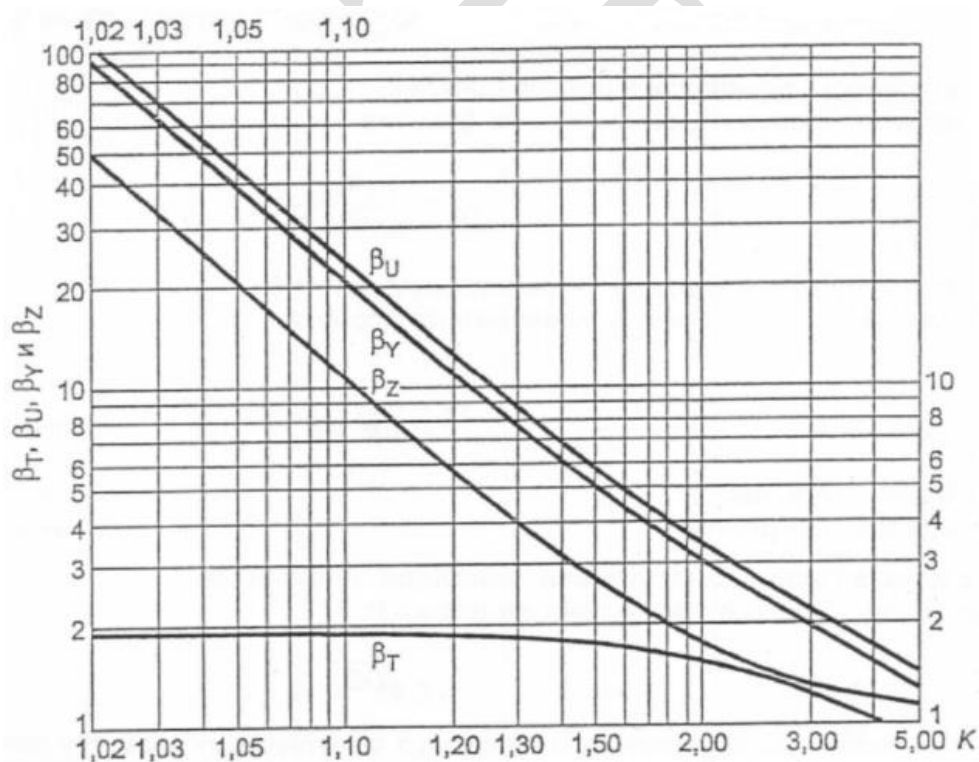


Рисунок Д1 – Коефіцієнти β_T , β_U , β_Y та β_Z , залежні від відношень розмірів фланця.

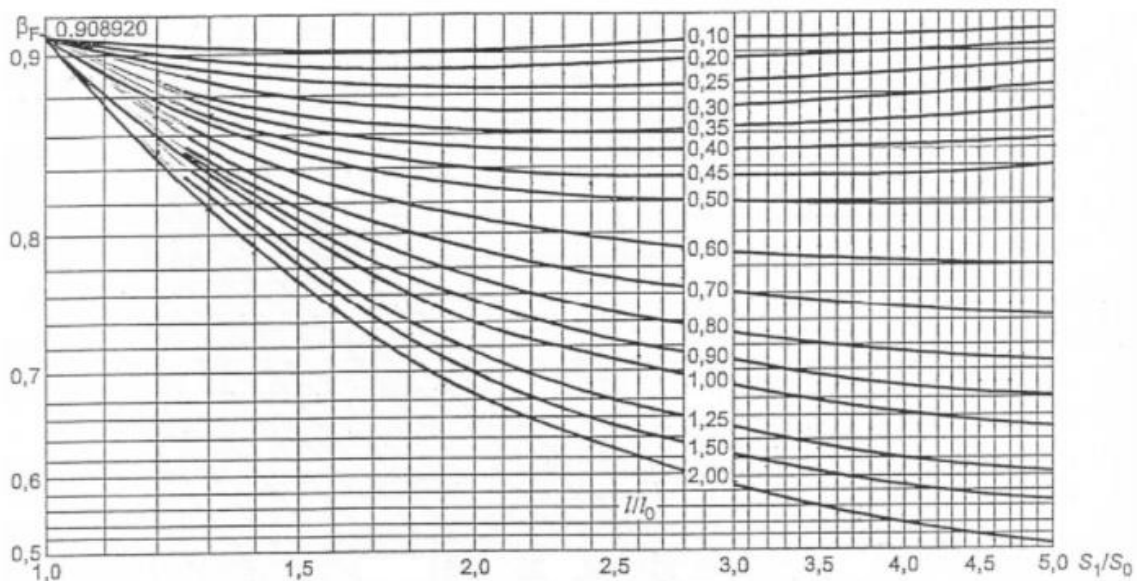


Рисунок Д2 – Визначення коефіцієнта β_F

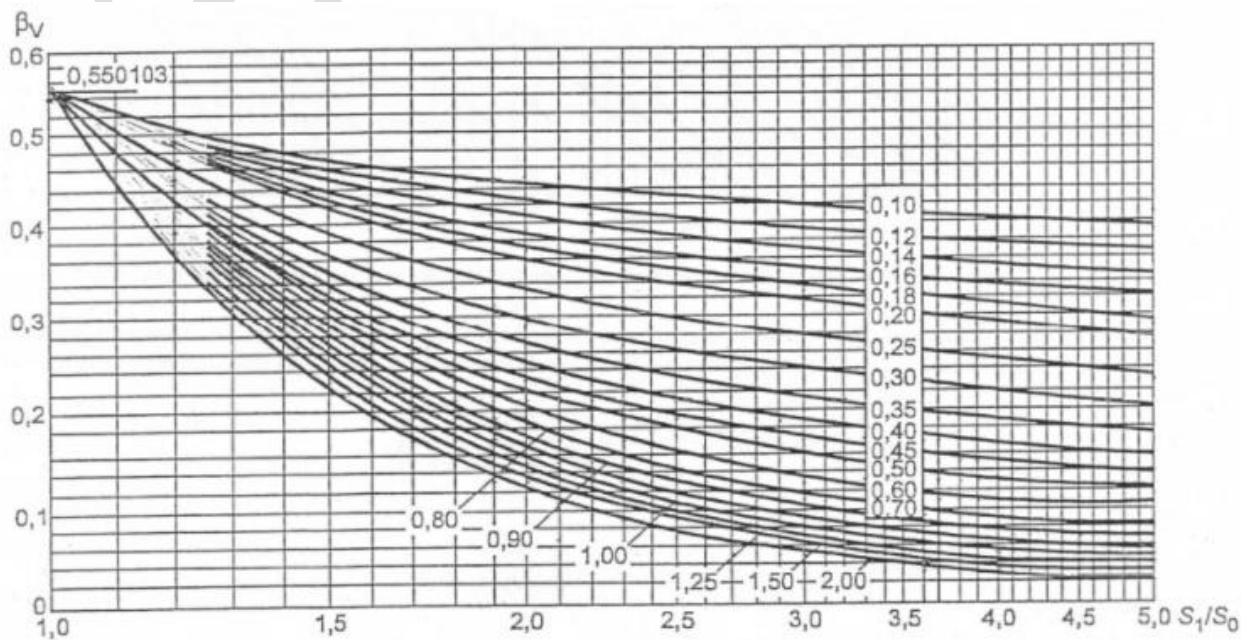


Рисунок Д3 – Визначення коефіцієнта β_V

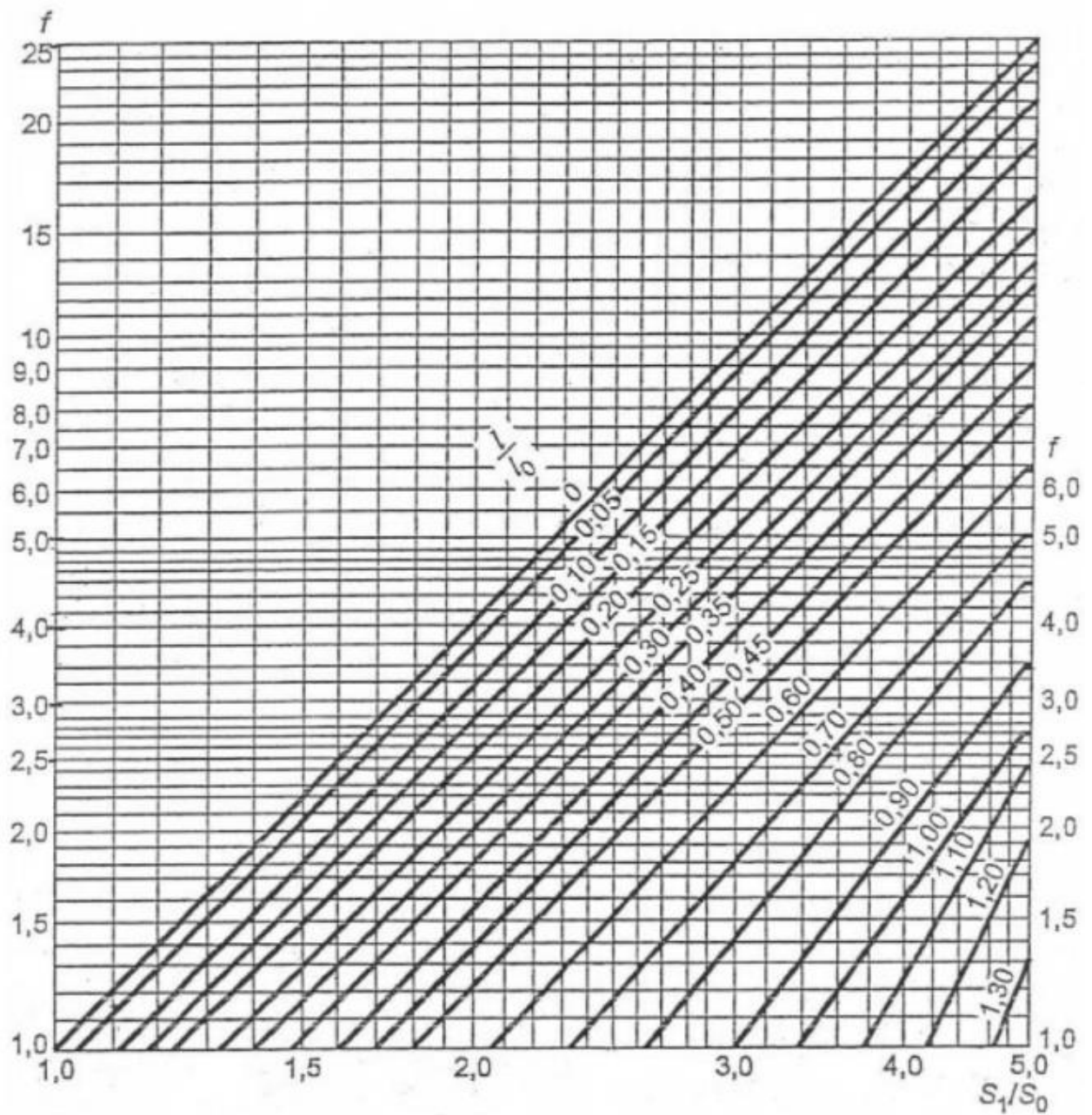


Рисунок Д1.4 – Визначення поправочного коефіцієнта для напружень у втулці фланця f

СПИСОК ДЖЕРЕЛ ПОСИЛАТЬ

- 1 ГОСТ Р 52857.1 – 2007 Сосуди та апарати. Норми та методи розрахунку на міцність. Загальні вимоги – М.:Стандартиформ, 2008 – 23с.
- 2 ГОСТ Р 52857.4 – 2007. Сосуди та апарати. Норми та методи розрахунку на міцність. Розрахунок на міцність та герметичність фланцевого з'єднання – М.:Стандартформ, 2008. – 36 с.
- 3 Деталі машин. Розрахунок та конструювання. Довідник Том 1. За ред. Н.С. Ачеркана. – М.: Машинобудування, 1968. – 440 с.
- 4 Біргер І.А., Йоселевич Г.Б. Різьбові з'єднання, Бібліотека конструктора. – М.: Машинобудування, 1973 – 256 с.
- 5 Біргер І.А. та ін. Розрахунок на міцність деталі машин. М.: Машинобудування, 1979. – 704 с.
- 6 ANSYS help ел. доступ: https://www.mm.bme.hu/~gyebro/files/ans_help_v182/.
- 7 ANSYS Mechanical APDL for Finite Element Analysis, Exercise 3-1 - Bottom-Up Solid Modeling of a Plate With a Central Hole Using Quarter Symmetry / Mary Kathryn Thompson, John M. Thompson. - Butterworth-Heinemann, 2017, Pages 67-75, ISBN 9780128129814, <https://doi.org/10.1016/B978-0-12-812981-4.00015-0>.
- 9 Общие положения обеспечения безопасности атомных станций НП-001-15 Официальное издание Ответственный за выпуск Сеницына Т.В.
- 10 Нормы проектирования сейсмостойких атомных станций НП-031-01/ Официальное издание: Ответственный за выпуск Сеницына Т. В.
- 11 Федеральные нормы и правила. Общие положения обеспечения безопасности атомных станций НП-001-15 / Официальное издание: Ответственный за выпуск Сеницына Т. В.

12 Фланцевые соединения: конструкции, размеры, расчёт на прочность : методические указания / сост. : В.Б. Коптева, А.А. Коптев. – Тамбов: Изд-во ФГБОУ ВПО «ТГТУ», 2011. – 24 с. – 50 экз.

13 Нормы расчета на прочность оборудования и трубопроводов атомных энергетических установок - ПНАЭ Г-7-002-86: / Утв. Госком СССР по использованию атомной энергии и Госком СССР по надзору за безопасным ведением работ в атомной энергетике 01.07.87.

14 Расчет и конструирование. Справочник* Том 1. Под ред, Н. С. Ачеркана.

15 Конструювання фланцевого з'єднання з приварною шийкою в стик / Спічаков О. І., Жигилій Д. О. // Сучасні технології у промисловому виробництві: матеріали та програма ІХ Всеукраїнської науково-технічної конференції (м. Суми, 19–22 квітня 2022 р.) / редкол.: О. Г. Гусак, І. В. Павленко. – Суми: Сумський державний університет, 2022. – С. 96