

Державний вищий навчальний заклад  
«Сумський державний університет»

*Технічних систем та енергоефективних технологій*

(повне найменування інституту, назва факультету (відділення))

*Кафедра технології машинобудування, верстатів та інструментів*

(повна назва кафедри (предметної, циклової комісії))

## Пояснювальна записка

до кваліфікаційної (роботи)

*перший (бакалаврський)*

(освітній рівень)

на тему: *Проектування технологічного процесу*

*виготовлення муфти ВГ 3.800.49*

Виконав: студент IV курсу, групи ТМс2-81к  
напряму підготовки (спеціальності)

*131 Прикладна механіка*

*(Технології машинобудування)*

(шифр і назва напряму підготовки, спеціальності)

*Бондаренко Б.О.*

(прізвище та ініціали)

Керівник: *Приходько О.М.*

(прізвище та ініціали)

Рецензент: \_\_\_\_\_

(прізвище та ініціали)

**МІНІСТЕРСТВО ОСВІТИ І НАУКИ УКРАЇНИ**

Сумський державний університет

Кафедра «Технологія машинобудування, верстати та інструменти»

ЗАТВЕРДЖУЮ

Завідувач кафедри

\_\_\_\_\_ В.О. Іванов

«\_\_» \_\_\_\_\_ 2022 р.

**ПРОЕКТУВАННЯ ТЕХНОЛОГІЧНОГО ПРОЦЕСУ ВИГОТОВЛЕННЯ**

**МУФТИ ВГ 3.800.49**

Бакалаврська кваліфікаційна робота

Спеціальність – 131 Прикладна механіка

(Технології машинобудування)

Студент

Бондаренко Б.О.

Керівник

Приходько О.М.

Нормоконтроль

Динник О.Д.

**ЗАТВЕРДЖЕНО**

Наказ Міністерства освіти і науки, молоді та спорту України

29 березня 2012 року № 384

**Форма № Н-9.01**

**Державний вищий навчальний заклад  
«Сумський державний університет»**

Інститут, факультет ЦЗДВН  
Кафедра Технології машинобудування, верстатів та інструментів  
Освітньо-кваліфікаційний рівень перший (бакалаврський)  
Напрямок підготовки 131 – Прикладна механіка (Технології машинобудування)  
(шифр і назва)  
Спеціальність \_\_\_\_\_  
(шифр і назва)

**ЗАТВЕРДЖУЮ**

Завідувач кафедри технології  
машинобудування, верстатів та  
інструментів

\_\_\_\_\_ В. О. Іванов

« \_\_\_\_ » \_\_\_\_\_ 2022 року

**ЗАВДАННЯ  
НА КВАЛІФІКАЦІЙНУ РОБОТУ БАКАЛАВРА**

**Бондаренко Богдан Олексійович**

(прізвище, ім'я, по батькові)

1. Тема проекту «Проектування технологічного процесу виготовлення муфти ВГ 3.800.49»

Керівник проекту Приходько Олександр Миколайович  
(прізвище, ім'я, по батькові, науковий ступінь, вчене звання)

затверджені наказом вищого навчального закладу від «17» травня 2022 року № 0362-VI\_

2. Строк подання студентом проекту «15» червня 2022 року

3. Вихідні дані до проекту \_\_\_\_\_

*3.1 Креслення муфти ВГ 3.800.49*

*3.2 Річний обсяг випуску деталей – 3000 шт.*

*3.3 Базовий технологічний процес виготовлення муфти ВГ 3.800.49*

4. Зміст розрахунково-пояснювальної записки

*4.1 Аналіз службового призначення машини, вузла, деталі*

*4.2 Аналіз технічних вимог на виготовлення деталі*

*4.3 Визначення типу виробництва та форми його організації*

*4.4 Аналіз технологічності конструкції деталі*

*4.5 Вибір способу отримання заготовки, розробка технічних вимог на заготовку*

*4.6 Аналіз існуючого технологічного процесу виготовлення деталі*

*4.7 Проектування верстатного пристрою*

## 5. Консультанти розділів проекту

Розділ	Прізвище, ініціали та посада консультанта	Підпис, дата	
		завдання видав	завдання прийняв

6. Дата видачі завдання « \_\_\_\_ » \_\_\_\_\_ 2022 року

**КАЛЕНДАРНИЙ ПЛАН**

№ з/п	Назва етапів дипломного проекту	Строк виконання етапів проекту	Примітка
1	Аналіз службового призначення машини, вузла, деталі. Опис конструктивних особливостей деталі та умов її експлуатації		
2	Аналіз технічних вимог на виготовлення деталі		
3	Визначення типу та форми організації виробництва		
4	Аналіз технологічності конструкції деталі		
5	Вибір способу отримання заготовки та розроблення технічних вимог до неї		
6	Аналіз існуючого технологічного процесу виготовлення деталі		
6.1	Розрахунок припусків на механічну обробку		
6.2	Аналіз та обґрунтування схем базування і закріплення заготовки		
6.3	Обґрунтування вибору металорізальних верстатів		
6.4	Обґрунтування вибору верстатних пристроїв, металорізального та вимірювального інструментів		
6.5	Розрахунки режимів різання		
6.6	Технічне нормування операцій		
7	Проектування верстатного пристрою		
8	Охорона праці та безпеки в надзвичайних ситуаціях		
	Висновки		
	Список літературних джерел		
	Додатки. Презентація		

Студент

\_\_\_\_\_ (підпис)

Бондаренко Б.О.

\_\_\_\_\_ (прізвище та ініціали)

Керівник роботи

\_\_\_\_\_ (підпис)

Приходько О.М.

\_\_\_\_\_ (прізвище та ініціали)

## РЕФЕРАТ

Кваліфікаційна робота бакалавра: 63 с., 13 рис., 17 табл., 23 джерел.

В роботі проведено аналіз службового призначення автотриси АРС2 та гідродинамічної коробки передач ГДП-1000Ч, проаналізовані конструктивні особливості муфти; технічні вимоги, що пред'являються до деталі; тип виробництва та спосіб отримання заготовки.

Запропоновано вдосконалення технологічного процесу виготовлення деталі «Муфта ВГ 3.800.49»: вибраний найбільш раціональний спосіб закріплення заготовки, сучасні верстати, різальний та вимірювальний інструмент, розраховані режими різання і норми часу.

В роботі розроблено пристрій з пневматичним приводом та операційне налагодження для операції «030 Зубофрезерна».

Метою роботи є підвищення ефективності механічної обробки муфти за рахунок впровадження, сучасного технологічного оснащення та інструментів, здатних забезпечити якісну обробку заготовки.

Об'єкт дослідження – технологічний процес механічної обробки деталі «Муфта ВГ 3.800.49».

Предмет дослідження – операції технологічного процесу механічної обробки деталі «Муфта ВГ 3.800.49».

АВТОМАТРИСА, ГІДРОДИНАМІЧНОЇ КОРОБКИ ПЕРЕДАЧ, МУФТА, ТЕХНОЛОГІЧНИЙ ПРОЦЕС, ОПЕРАЦІЯ, МЕТАЛОРИЗАЛЬНЕ УСТАТКУВАННЯ, РЕЖИМ РІЗАННЯ, НОРМИ ЧАСУ.

## ЗМІСТ

Вступ.....	5
1 Аналіз службового призначення машини, вузла, деталі.....	6
Опис конструктивних особливостей деталі та умов її експлуатації	
2 Аналіз технічних вимог на виготовлення деталі .....	10
3 Визначення типу та форми організації виробництва .....	12
4 Аналіз технологічності конструкції деталі.....	16
5 Вибір способу отримання заготовки та розробка технічних вимог до неї .....	18
6 Аналіз існуючого чи типового технологічного процесу виготовлення деталі.....	25
6.1 Розрахунок припусків на механічну обробку .....	27
6.2 Аналіз та обґрунтування схем базування і закріплення заготовки.....	31
6.3 Обґрунтування вибору металорізальних верстатів .....	36
6.4 Обґрунтування вибору верстатних пристроїв, металорізального та вимірювального інструментів.....	38
6.5 Розрахунки режимів різання .....	38
6.6 Технічне нормування операцій.....	44
7 Проектування верстатного пристрою для установаження і закріплення заготовки.....	47
Висновки .....	53
Перелік джерел посилання .....	54
Додаток А Муфта ВГ 3.800.49. Робоче креслення .....	57
Додаток Б Розрахунок припусків на оброблення поверхні обертання.....	58
Додаток В Пристрій ТМ 20090002-07-00-00СК. Специфікація.....	59
Додаток Г Охорона праці та безпека у надзвичайних ситуаціях .....	60

					<b>ТМ 20090002-00 ПЗ</b>		
<i>Змн.</i>	<i>Арк.</i>	<i>№ докум.</i>	<i>Підпис</i>	<i>Дата</i>			
<i>Розробив</i>		<i>Бондаренко Б.О.</i>			<i>Літ.</i>	<i>Арк.</i>	<i>Акрушів</i>
<i>Перевіриє</i>		<i>Приходько О.М.</i>			4	63	
<i>Н. Контр.</i>		<i>Динник О.Д.</i>			<i>КІ СумДУ, ТМс2-81к</i>		
<i>Затверд.</i>		<i>Іванов В.О.</i>					

*Проектування технологічного процесу виготовлення муфти ВГ 3.800.49*

## ВСТУП

Вищою метою економічної ступені нашої країни було і залишається неухильне піднесення матеріального і культурного рівня життя народу. Реалізація цієї мети вимагає прискорення соціально-економічного розвитку, всілякої інтенсифікації та підвищення ефективності виробництва на базі науково-технічного прогресу.

Основними завданнями промисловості є забезпечення механізації, паливно-енергетичними ресурсами, машинами, обладнанням і іншими сучасними засобами виробництва. Основними напрямками промисловості є підвищення обсягу капітальних вкладень, спрямованих на розвиток машинобудівного комплексу, збільшення випуск продукції машинобудування і металообробки, широке впровадження верстатів з ЧПУ, гнучких переналагоджуваних виробництв і системи автоматизованого проектування, розвиток спеціалізованих виробництв інструменту, збільшення випуску продукції машинобудування, скорочення термінів розробки і освоєння нової техніки.

При дипломному проектуванні особлива увага приділяється самостійній роботі студента з метою розвитку ініціативи у вирішенні технічних і організаційних завдань, а також детального аналізу існуючих технологічних процесів. Основне завдання при цьому полягає в тому, щоб при роботі над дипломним проектом були винесені пропозиції щодо вдосконалення існуючої технології, оснащення виробництва. Для виконання цього завдання необхідно поліпшити і вивчити прогресивні напрямки розвитку технологічних методів і засобів на підставі аналізу і зіставлення якісних показників, дати свої пропозиції щодо застосування прогресивної техніки.

					ТМ 20090002-00 ПЗ	Арк.
Змн.	Арк.	№ докум.	Підпис	Дат		5

# 1 АНАЛІЗ СЛУЖБОВОГО ПРИЗНАЧЕННЯ МАШИНИ, ВУЗЛА, ДЕТАЛІ. ОПИС КОНСТРУКТИВНИХ ОСОБЛИВОСТЕЙ ДЕТАЛІ ТА УМОВ ЇЇ ЕКСПЛУАТАЦІЇ

АРС2 – автомотриса виробництва Vagónka Studénka (Чехословаччина), призначена для перевезення пасажирів на приміських маршрутах [20].

Технічні характеристики [21]:

- Місткість - 161 чол. (Головний) і 290 чол. (Причіпний);
- Висота - 4480 мм;
- Довжина - 25 000 мм;
- Ширина - 3100 мм;
- Коля - 1520 мм;
- Конструкційна швидкість - 120 км/ч;
- Мінімальний радіус проходження кривих - 80 м;
- Потужність дизеля - 1000 к.с.;
- Осьова формула - 20-2 (головний) і 2-2 (причіпний);
- Службова маса - 69 т (головний) і 37 т (причіпний);
- Складовою - 1-6 вагонів;
- Тип передачі – гідравлічна.

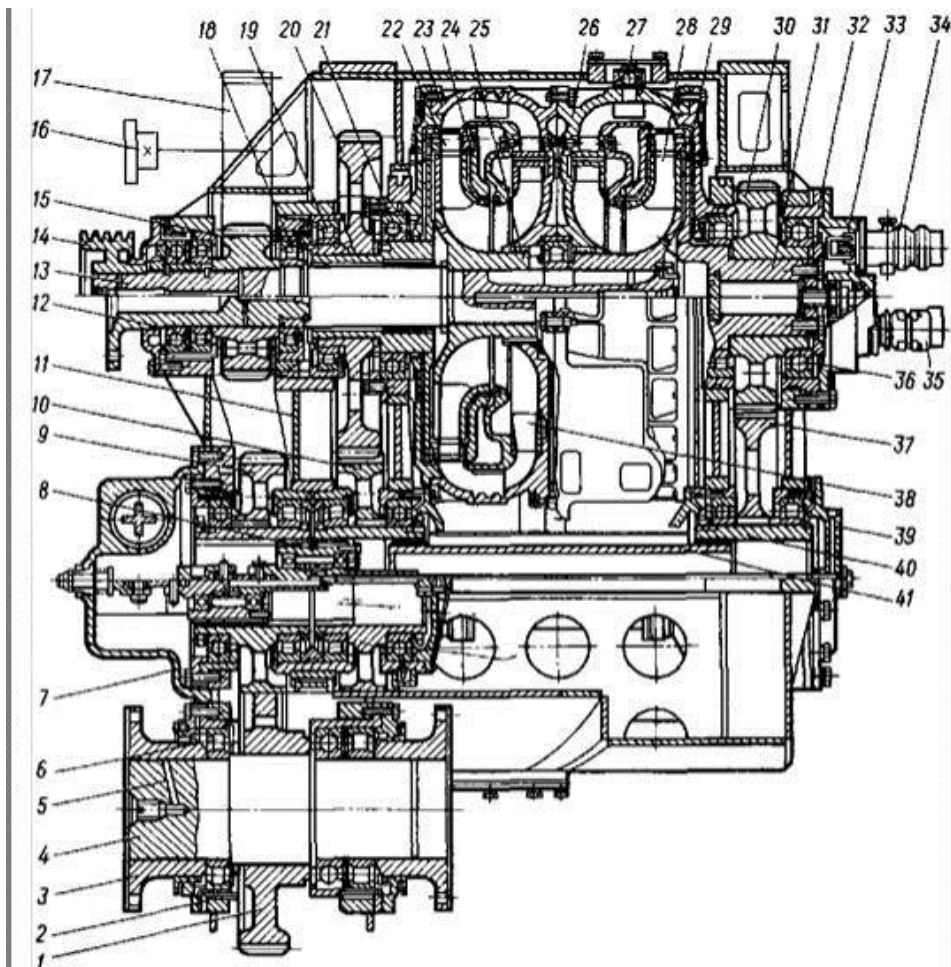
Кузов автомотриси АРС2 – двохкабінний, має зварну конструкцію і виконаний з нержавіючої сталі. Він складається з головної рами, бічних стін, даху і лобових частин кабін управління. Для зчеплення вагонів АЧ2 між собою або з іншим рухомим складом по торцях рами кожного вагона встановлені автозчеплення СА-3, з боків від яких розміщені буфера.

На автомотрисі АРС2 в машинному відділенні встановлено V-подібний 12-циліндровий чотиритактний дизельний двигун М756Б (12ЧН18/20). Двигун має газотурбінний надув від одного турбокомпресора. Максимальна потужність дизеля складає 736 кВт (1000 л. с.). Довжина двигуна становить 2405 мм, ширина - 1240 мм, висота - 1475, маса - 2000 кг [20].

					ТМ 20090002-00 ПЗ	Арк.
Змн.	Арк.	№ докум.	Підпис	Дат		6



Позаду дизеля в машинному відділенні встановлена гідродинамічна коробка передач ГДП-1000Ч (рис.1.1) [21].



1, 8, 9, 10, 17, 20, 30, 37 – зубчасті колеса; 2, 32 – обійми підшипників; 3 – фланець; 4 – вал роздатковий; 5 – отвір для гідrorоз’єму фланця; 6, 12, 18, 19 – роликpідшипники; 7– кришка реверсної частини; 14 – шків;15 – муфта; 16 – вхідний вал; 21, 36 – шарикопідшипники; 22 – лопатки турбінного колеса; 26 – корпус гідротрансформатора II ступені; 24 – лабиринтe кільце; 25 – колесо насосу; 26 – корпус гідротрансформатора I ступені; 31 – вал ведений; 33, 39 – кришки; 34 – клапан блокуючий; 35 – датчик швидкості; 38 – апарат направляючий; 40 – втулка зубчаста; 41 – втулка з’єднувальна

Рисунок 1.1 – Гідropередача автомотриси APC2

					Арк.	
					7	
Змн.	Арк.	№ докум.	Підпис	Дат	ТМ 20090002-00 ПЗ	

Гідропередача здійснює з'єднання дизеля з колісними парами ведучого візка в режимі тяги без суцільного жорсткого зв'язку з передачею зусилля через турбінне масло і роз'єднує їх при стоянці поїзда або його проходженні не в режимі тяги. Нижня частина коробки передач виступає з-під днища автомотриси і передає обертання через карданний вал до осьового редуктора переднього візка.

Гідропередача багатоциркулярна, має почергове заповнення і спорожнення гідроапаратів і автоматичне електрогідравлічне управління. Коробка передач складається з підвищувального редуктора, двох гідротрансформаторів і реверсивного механізму. Гідротрансформатори перетворюють крутний момент дизеля з оптимальним використанням його потужності, забезпечуючи плавне рушання з місця і зміна швидкості руху в залежності від потужності, одержуваної від дизеля. Середній ККД передачі в робочому діапазоні швидкостей руху складає близько 83% [21].

Деталь «Муфта ВГ 3.800.49» (дод. А) входить в гідропередачу автомотриси АЧ2. Деталь служить для передачі крутного моменту в поїзному режимі (при русі автомотриси) і постановки автомотриси в нейтральне положення шляхом виведення із зачеплення, за допомогою шліцьового з'єднання.

Деталь має такі поверхні (рис. 1.2) [5]:

- основна поверхня, за допомогою якої визначається положення даної деталі у виробі (основна конструкторська база);
- допоміжна поверхня, визначає положення деталей, що приєднуються відносно даної (допоміжна конструкторська база);
- виконавча поверхня, яка виконує службове призначення даного виробу;
- вільні поверхні, не торкаються поверхонь інших деталей, та призначені для з'єднання основних, допоміжних та виконавчих поверхонь між собою.

					ТМ 20090002-00 ПЗ	Арк.
Змн.	Арк.	№ докум.	Підпис	Дат		8

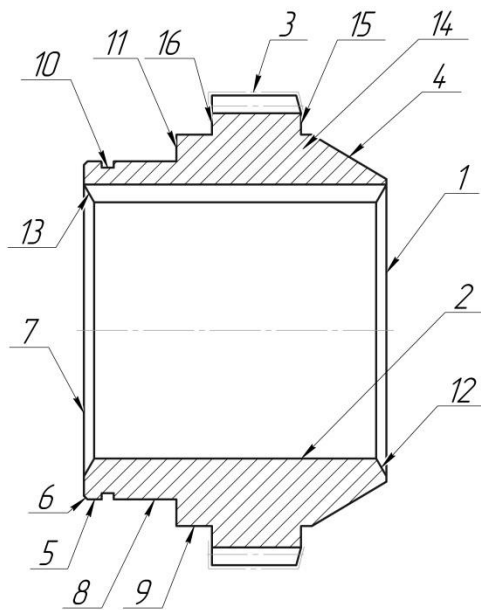


Рисунок 1.4– Поверхні деталі

Для зручності складемо таблицю (табл. 1.1).

Таблиця 1.1 – Поверхні деталі

Вид поверхні	Номери поверхонь
Виконавча	3
ОКБ	1, 2, 7
ДКБ	5, 8, 10
Вільні	4, 6, 9, 11-16

## 2 АНАЛІЗ ТЕХНІЧНИХ ВИМОГ НА ВИГОТОВЛЕННЯ ДЕТАЛІ

За [1], аналізуючи робоче креслення деталі «Муфта» необхідно відмітити, що креслення деталі має достатню кількість видів та перерізів, що дають повне уявлення про конструктивні особливості деталі. Їх розташування відповідає вимогам ГОСТ 2.305-2008 «Зображення – види, розміри, перерізи».

Розміри, граничні відхилення, шорсткість та допуски форми та розташування всіх поверхонь проставлені згідно вимог ГОСТ 2.307-2011 «Нанесення розмірів і граничних відхилень», ГОСТ 2.309-73 «Позначення шорсткості поверхонь», ГОСТ 2.308-2011 «Позначення допусків форми та розташування поверхонь», що дає змогу виготовити задану деталь потрібної точності відповідно до її службового призначення.

Надані технічні вимоги на виготовлення деталі, їх нанесення відповідає ГОСТ 2.316-2008 «Правила нанесення написів, технічних вимог і таблиць на графічних документа». Дотриманий порядок заповнення основного напису згідно вимог ГОСТ 2.104-2006 «Основні написи» [6].

Креслення виконане за допомогою графічного редактора і відповідає вимогам ГОСТ 2.052-2006 «Електронна модель виробу. Основні вимоги». Отже, креслення виконане згідно вимог ЄСКД за ГОСТ 2.109-73 «Основні вимоги до креслень».

Деталь «Муфта» відноситься до класу «тіла обертання», «порожністі циліндри» і призначена для передачі крутного моменту в поїзному режимі (при русі автотриси) і постановки автотриси в нейтральне положення шляхом виведення із зачеплення, за допомогою шліцьового з'єднання.

Матеріал деталі – легована сталь 12ХНЗА ГОСТ 4543-71, до якої пред'являються вимоги високої точності, пластичності і в'язкості серцевини та високої поверхневої твердості, що працюють при ударних навантаженнях [7].

Хімічний склад та механічні властивості сплаву сталі 12ХНЗА ГОСТ 4543-71 наведені в таблицях 2.1 – 2.2 [7].

					ТМ 20090002-00 ПЗ	Арк.
Змн.	Арк.	№ докум.	Підпис	Дат		10

Таблиця 2.1 – Хімічний склад сталі 12ХН3А ГОСТ 4543-71

Вуглець (С)	Кремній (Si)	Нікель (Ni)	Хром (Cr)	Марганець (Mn)	Фосфор (P)	Сірка (S)	Мідь (Cu)
					не більше		
0,09-0,16	0,17-0,7	2,75-3,15	0,6-0,9	0,30-0,60	0,025	0,025	0,30

Таблиця 2.2 – Механічні властивості сталі 12ХН3А ГОСТ 4543-71

Тимчасовий опір розриву $\sigma_B$ , МПа	Межа міцності при згині $\sigma_{0,2}$ , МПа	f600/300, мм	Межа міцності при стисненні МПа $\sigma_{сж}$	Твердість за Брінелем НВ
180	360	8/25	700	165...225

До заданої деталі висуваються наступні вимоги (дод. А):

- твердість серцевини зубів 37...42 HRC, поверхня зубів – на глибину h 0,6...0,8 до 59...64 HRC. Муфта під час роботи сприймає ударні навантаження, тому одержання заданої твердості матеріалу дозволяє отримати необхідні механічні властивості, підвищити стійкість робочої поверхні, знизити її крихкість, а, отже, досягти бажаної надійності роботи деталі у вузлі;

- торці зубів скруглити по висоті зуба, що дозволяє експлуатувати деталь без можливості пошкодження нею робітника;

- невказані граничні відхилення розмірів: отворів – H14; валів – h14; решти –  $\pm IT14/2$ .

					ТМ 20090002-00 ПЗ	Арк.
Змн.	Арк.	№ докум.	Підпис	Дат		11

### 3 ВИЗНАЧЕННЯ ТИПУ ВИРОБНИЦТВА ТА ОРГАНІЗАЦІЙНИХ УМОВ РОБОТИ

За ГОСТ 3.1108-74 тип виробництва характеризується коефіцієнтом закріплення операцій  $K_{30}$  [3], який визначається за формулою:

$$K_{30} = \frac{\sum_{i=1}^n O_i}{\sum_{i=1}^n P_i} \quad (3.1)$$

де  $\Sigma O$  – сумарна кількість операцій;

$\Sigma P$  – сумарна кількість робочих місць.

Таблиця 3.1 – Визначення типу виробництва

№ операції	Операція	$T_{ш-к}$	$m_p$	P	$n_{эф}$	O
005	Токарно-гвинторізна	3,73	0,06	1	0,06	14
010	Токарно-гвинторізна	5,12	0,08	1	0,08	10
015	Горизонтально-протяжна	0,87	0,01	1	0,01	58
020	Зубофрезерна	75,4	1,21	2	0,60	2
025	Зубофрезерна	46,21	0,74	1	0,74	1
030	Зубозакруглюючча	4,05	0,06	1	0,06	13
035	Калібрувальна	0,87	0,01	1	0,01	58
040	Зубообкатна	5,9	0,09	1	0,09	9
	Разом	142,15	-	9	-	165

Визначаємо кількість верстатів за формулою:

$$m_p = \frac{N \cdot T_{шт}}{60 \cdot F_d \cdot n_3}, \text{ шт} \quad (3.2)$$

де  $N$  – річна програма випуску, шт;  $N = 3000$  шт.;

					<i>TM 20090002-00 ПЗ</i>	Арк. 12
Змн.	Арк.	№ докум.	Підпис	Дат		

$T_{шт}$  – норма штучного часу, хв.;

$F_d$  – дієний річний фонд часу роботи обладнання, год;

$n_3$  – нормативний коефіцієнт завантаження обладнання;

$$m_{p005} = \frac{3000 \cdot 3,73}{60 \cdot 3900 \cdot 0,80} = 0,06 \text{ шт}$$

Приймаємо  $P = 1$  верстати.

Визначаємо фактичний коефіцієнт завантаження обладнання:

$$n_{зф} = \frac{m_p}{P}, \quad (3.3)$$

$$n_{зф} = \frac{0,06}{1} = 0,06$$

Визначаємо кількість операцій, які виконуються на робочому місці визначаємо за формулою:

$$O = \frac{n_3}{n_{зф}}, \text{ шт} \quad (3.4)$$

$$O = \frac{0,80}{0,06} = 13,38 \approx 14 \text{ шт}$$

Результати заносимо до таблиці 3.1.

Визначаємо сумарну кількість операцій і робочих місць відповідно.

$$\sum O_i = 14 + 10 + 58 + 2 + 1 + 13 + 58 + 9 = 165$$

$$\sum P_i = 1 + 1 + 1 + 2 + 1 + 1 + 1 + 1 = 9$$

$$K_{30} = \frac{165}{9} = 18$$

Так як  $10 < K_{30} = 18 < 20$ , то тип виробництва середньосерійний.

					ТМ 20090002-00 ПЗ	Арк.
Змн.	Арк.	№ докум.	Підпис	Дат		13

Визначаємо добовий випуск деталей за формулою:

$$N_{\text{доб}} = \frac{N_{\text{річ}}}{D_p}, \text{ шт} \quad (3.5)$$

де  $D_p$  – кількість робочих днів у році, дні;  $D_p=253$  дня.

$$N_{\text{доб}} = \frac{3000}{253} = 12 \text{ шт}$$

Визначаємо добовий фонд часу роботи обладнання за формулою:

$$F_{\text{доб}} = \frac{60 \cdot F_d}{D_p}, \text{ хв} \quad (3.6)$$

$$F_{\text{доб}} = \frac{60 \cdot 3900}{253} = 925 \text{ хв}$$

Визначаємо середню трудомісткість механічних операцій за формулою:

$$T_{\text{ср}} = \frac{\sum T_{\text{ш-к}}}{n}, \text{ хв} \quad (3.7)$$

де  $n$  – число механічних операцій,  $n=10$ ;

$$T_{\text{ср}} = \frac{142,15}{8} = 18 \text{ хв}$$

Добова потужність потокової лінії при її завантаженні на 60% розраховується за формулою:

$$Q_{\text{доб}} = \frac{F_{\text{доб}}}{T_{\text{ср}}} \cdot 0,6, \text{ шт} \quad (3.8)$$

$$Q_{\text{доб}} = \frac{925}{18} \cdot 0,6 = 31 \text{ шт}$$

					ТМ 20090002-00 ПЗ	Арк.
Змн.	Арк.	№ докум.	Підпис	Дат		14



При порівнянні добового випуску деталей  $N_{\text{доб}}=18$  і добової потужності потокової лінії  $Q_{\text{доб.}}=31$  шт. бачимо, що добовий випуск деталей менше добової потужності потокової лінії при її завантаженні на 60%, тобто використання однономенклатурної потокової лінії в серійному виробництві не раціонально, тому приймаємо групову форму організації праці [3].

Серійне виробництво – тип виробництва, що характеризується одночасним виготовленням на виробництві обмеженої номенклатури однорідної продукції, випуск якої періодично повторюється протягом тривалого періоду [5].

Для серійного виробництва властивим є:

- виготовлення виробів серіями, які періодично повторюються;
- номенклатура виготовлених виробів - обмежена;
- застосування універсального і спеціального устаткування, пристроїв, обробного і мірального інструменту;
- групування робочих місць за технологічним і предметним принципами;
- закріплення за робочими місцями обмеженої кількості деталеопераций;
- середня кваліфікація працівників;
- детальна розробка технологічних процесів [5].

Серійне виробництво характеризується випуском деталей партіями, тому визначаємо кількість деталей в партії за формулою [3]:

$$n = \frac{N \cdot a}{253}, \text{ шт} \quad (3.9)$$

де  $a$  – періодичність запуску в днях,  $a = 6$  днів;

$$n = \frac{3000 \cdot 6}{253} = 71 \text{ шт}$$

					<i>ТМ 20090002-00 ПЗ</i>	Арк.
Змн.	Арк.	№ докум.	Підпис	Дат		15

#### 4 АНАЛІЗ ТЕХНОЛОГІЧНОСТІ КОНСТРУКЦІЇ ДЕТАЛІ

Деталь «Муфта» відноситься до класу «тіла обертання», «порожністі циліндри» [5] і призначена для передачі крутного моменту в поїзному режимі (при русі автотриси) і постановки автотриси в нейтральне положення шляхом виведення із зачеплення, за допомогою шліцьового з'єднання [21].

Муфта має центральний шліцьовий отвір D-10x72x82H7x12D9 мм, зубчастий вінець з модулем  $m = 3,5$  мм та числом зубів  $z = 36$ , виготовлений із степінню точності 8-A за ГОСТ 1643-81.

Матеріал деталі, легвана сталь 12ХН3А ГОСТ 4543-91, дозволяє при обробці застосовувати високопродуктивні інструментальні матеріали – тверді сплави.

Аналізуючи матеріал, конфігурації деталі, масу та тип виробництва, можна сказати, що особливих труднощів з отриманням заготовки не виникне. Запропоноване в базовому технологічному процесі штампування, як спосіб отримання заготовки, є раціональним. Тому, за способом отримання заготовки деталь є технологічною.

Всі оброблювані поверхні, з точки зору точності та чистоти, не представляють технологічних труднощів. Конструкція муфти забезпечує можливість обробки всіх необхідних елементів деталі. Шорсткість поверхонь деталі відповідає квалітетам точності розмірів цих поверхонь та не вимагає застосування дорогих, важких та трудомістких фінішних операцій. Допуски призначені тільки на поверхні сполучення. Постановка розмірів забезпечує зручність вимірювань.

Деталь є достатньо жорсткою в осьовому та радіальному напрямках. Муфта має гарні базові поверхні: центральний отвір, торці та зовнішню циліндричну поверхню. Тобто конфігурація деталі має зручні і надійні поверхні для установки заготовки в процесі її обробки у стандартні широко

					ТМ 20090002-00 ПЗ	Арк.
Змн.	Арк.	№ докум.	Підпис	Дат		16

розповсюджені пристосування, дозволяє застосовувати сучасні та продуктивні методи механічної обробки, а також контрольно-вимірювальних інструменти та пристосування. Конструктивні елементи деталі уніфіковані по кожному з видів, що дозволяє скоротити номенклатуру оснащення.

На кресленні деталі є такі вимоги до термічної обробки: твердість серцевини зубів 37...42 HRC, поверхня зубів – на глибину  $h$  0,6...0,8 до 59...64 HRC.

Ставиться вимога циліндричності поверхні  $\varnothing 95$  мм 0,012 та радіального биття 0,02 відносно бази В. Допуск торцевого биття 0,025 мкм.

Отже, дану деталь можна вважати технологічною.

Таким чином, у результаті проведеного аналізу можна зробити висновок, що в цілому деталь технологічна, як при виготовленні заготовки, так і при наступної механічній обробці і складанні.

					ТМ 20090002-00 ПЗ	Арк.
Змн.	Арк.	№ докум.	Підпис	Дат		17

## 5 ВИБІР СПОСОБУ ОТРИМАННЯ ЗАГОТОВКИ ТА РОЗРОБКА ТЕХНІЧНИХ ВИМОГ ДО НЕЇ

Враховуючи геометричні параметри муфти, умови виробництва та матеріал, можна застосувати наступні методи отримання заготовок: вільне кування на молотах в підкладних штампах та штамповка на кривошипних гарячештамповочних пресах (КГШП).

Штампкування на КГШП забезпечує високу точність форми та розмірів заготовки, продуктивність праці, відсутність ударних навантажень, менші навантаження на виробничі будівлі, можливість використання універсальних штампів. Використання виштовхувачів в обох частинах штампів дає змогу зменшити штампувальні нахили, припуски на обробку різанням [5].

Розглянемо перший метод отримання заготовки – вільне кування на молотах в підкладних штампах. Для проектування заготовки поковки використовуємо [19]

Для зручності складаємо таблицю 5.1.

Таблиця 5.1 – Розрахунок розмірів заготовки-поковки

Розмір деталі	Клас точності	Шорсткість	Припуск	Допуск	Розмір заготівки
∅ 132	6	1,6	9,0	$\begin{matrix} +4,0 \\ -2,0 \end{matrix}$	$\begin{matrix} \text{∅ } 141^{+4,0} \\ -2,0 \end{matrix}$
∅ 110	14	6,3	9,0	$\begin{matrix} +4,0 \\ -2,0 \end{matrix}$	$\begin{matrix} \text{∅ } 119^{+4,0} \\ -2,0 \end{matrix}$
∅ 72	14	6,3	17	±3	$\text{∅ } 55 \pm 3$
85	14	6,3	10	±3	$95 \pm 3$
25	14	6,3	10	±3	$35 \pm 3$

За отриманими розрахунковими розмірами виконуємо ескіз заготовки (рис. 5.1).

					ТМ 20090002-00 ПЗ	Арк.
						18
Змн.	Арк.	№ докум.	Підпис	Дат		

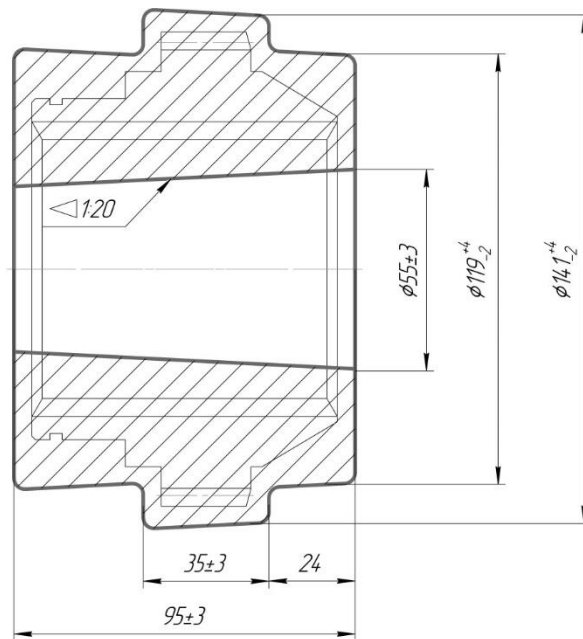


Рисунок 5.1– Ескіз поковки

Визначаємо коефіцієнт використання матеріалу [3]:

$$K_{\text{вм}} = \frac{M_{\text{д}}}{M_{\text{з}}}, \quad (5.1)$$

де  $M_{\text{д}}$  – маса деталі, кг

$M_{\text{з}}$  – маса заготовки, кг.

Визначаємо масу заготовки за формулою:

$$M_{\text{з}} = V_{\text{заг}} \cdot \gamma, \text{ кг} \quad (5.2)$$

де  $V_{\text{заг}}$  – загальний об'єм;

$\gamma$  – густина матеріалу;  $\gamma = 7,85 \times 10^{-6} \text{ кг} \times \text{мм}^3$ ;

$$V_{\text{заг}} = \frac{\pi D_1^2 l_1}{4} + \frac{\pi D_2^2 l_2}{4} + \frac{\pi D_3^2 l_3}{4} - \frac{\pi D_4^2 l_4}{4}, \text{ мм}^3, \quad (5.3)$$

$$V_{\text{заг}} = + \frac{3,14 \cdot 119^2 \cdot 26}{4} + \frac{3,14 \cdot 141^2 \cdot 35}{4} + \frac{3,14 \cdot 119^2 \cdot 24}{4} - \frac{3,14 \cdot 55^2 \cdot 95}{4} \\ = 876460 \text{ мм}^3$$

										Арк.
										19
Змн.	Арк.	№ докум.	Підпис	Дат	ТМ 20090002-00 ПЗ					

$$M_3 = 876460 \cdot 7,85 \cdot 10^{-6} = 6,88 \text{ кг}$$

Тоді коефіцієнт використання матеріалу:

$$K_{\text{вм}} = \frac{2,7}{6,88} = 0,39$$

Визначаємо собівартість поковки за формулою [3]:

$$S_{\text{заг}} = (S_{\text{м}} \cdot M_3 \cdot K_{\text{т}} \cdot K_{\text{с}} \cdot K_{\text{в}} \cdot K_{\text{м}} \cdot K_{\text{п}}) - (M_3 - M_{\text{д}}) \cdot S_{\text{відх}}, \text{ грн.}, \quad (5.4)$$

де  $S_{\text{м}}$  – базова вартість 1 кг заготовки,  $S_{\text{м}} = 24,8$  грн./кг;

$S_{\text{відх}}$  – вартість 1 тони відходів,  $S_{\text{відх}} = 2,48$  грн./кг;

$K_{\text{т}}$  – коефіцієнт, що залежить від точності;  $K_{\text{т}} = 1,0$ ;

$K_{\text{с}}$  – коефіцієнт, що залежить від групи складності  $K_{\text{с}} = 0,90$ ;

$K_{\text{в}}$  – коефіцієнт, що залежить від маси заготовки  $K_{\text{в}} = 0,90$ ;

$K_{\text{м}}$  – коефіцієнт, що залежить від матеріалу заготовки,  $K_{\text{м}} = 1,79$ ;

$K_{\text{п}}$  – коефіцієнт, що залежить від об'єму виробництва заготовки,  $K_{\text{п}} = 1,0$ ;

$$S_{\text{заг}} = (6,88 \cdot 24,8 \cdot 1,0 \cdot 0,9 \cdot 0,9 \cdot 1,79 \cdot 1,0) - (6,88 - 2,7) \cdot 2,48 = 237 \text{ грн.}$$

Головними ознаками класифікації штамповок є: точність виготовлення; група сталі; конфігурація поверхні роз'єму штампу; ступінь складності. Клас точності даної заготовки – Т3. Група сталі заготовки визначається за вмістом вуглецю та легуючих елементів – М1 [19].

Ступінь складності заготовки визначається з відношення:

$$C = \frac{M_{\text{п}}}{M_{\text{ф}}}, \quad (5.5)$$

де  $M_{\text{п}}$  – орієнтовна маса поковки, кг;

$M_{\text{ф}}$  – маса фігури, в яку можна вписати деталь, кг.

Орієнтовна маса поковки визначається за формулою:

					ТМ 20090002-00 ПЗ	Арк.
Змн.	Арк.	№ докум.	Підпис	Дат		20

$$M_{\Pi} = M_{д} \cdot K_p, \text{ кг} \quad (5.6)$$

де  $K_p$  – коефіцієнт для визначення орієнтовної маси поковки;  $K_p = 1,5$ .

$$M_{\Pi} = 2,7 \cdot 1,7 = 4,6 \text{ кг}$$

Масу фігури, в яку можна вписати деталь, визначаємо, беручи розміри деталі, збільшені на 1,05.

$$M_{\Phi} = V_{\Phi} \cdot \gamma, \text{ кг} \quad (5.7)$$

де  $V_{\Phi}$  – об'єм фігури, в яку можна вписати задану деталь,  $\text{мм}^3$ ;  
 $\gamma$  – густина сталі;  $\gamma = 7,85 \times 10^{-6} \text{ кг} \times \text{мм}^3$ ;

$$V_{\Phi} = \frac{\pi D_{\Phi}^2 l_{\Phi}}{4}, \text{ мм}^3 \quad (5.8)$$

де  $D_{\Phi}$  - діаметр фігури, мм;

$l_{\Phi}$  – довжина фігури, мм;

$$V_{\Phi} = \frac{3,14 \cdot 138,6^2 \cdot 89,25}{4} = 1345874 \text{ мм}^3$$

$$M_{\Phi} = 1345874 \cdot 7,85 \cdot 10^{-6} = 10,57 \text{ кг}$$

$$C = \frac{2,7}{10,57} = 0,23$$

Так, як  $0,16 < 0,23 < 0,32$ , то приймаємо ступінь складності С3. На основі знайдених показників визначаємо вихідний індекс – 11. Розраховуємо розміри заготовки [19]. Дані заносимо в таблицю 5.2.

					ТМ 20090002-00 ПЗ	Арк.
Змн.	Арк.	№ докум.	Підпис	Дат		21

Таблиця 5.2 – Розрахунок розмірів заготовки

Розмір деталі	Клас точності	Шорсткість	Припуск	Допуск	Розмір заготовки
∅ 132	6	1,6	1,7×2	$\begin{matrix} +1,4 \\ -0,8 \end{matrix}$	$\emptyset 135,4 \begin{matrix} +1,4 \\ -0,8 \end{matrix}$
∅ 110	14	6,3	1,7×2	$\begin{matrix} +1,4 \\ -0,8 \end{matrix}$	$\emptyset 113,4 \begin{matrix} +1,4 \\ -0,8 \end{matrix}$
∅ 95	6	1,6	1,6×2	$\begin{matrix} +1,3 \\ -0,7 \end{matrix}$	$\emptyset 98,2 \begin{matrix} +1,3 \\ -0,7 \end{matrix}$
∅ 72	14	6,3	1,6×2	$\begin{matrix} +1,3 \\ -0,7 \end{matrix}$	$\emptyset 68,8 \begin{matrix} +1,3 \\ -0,7 \end{matrix}$
85	14	6,3	1,6×2	$\begin{matrix} +1,3 \\ -0,7 \end{matrix}$	$88,2 \begin{matrix} +1,3 \\ -0,7 \end{matrix}$
25	14	6,3	1,5×2	$\begin{matrix} +1,1 \\ -0,5 \end{matrix}$	$28 \begin{matrix} +1,1 \\ -0,5 \end{matrix}$

На основі розрахованих розмірів поковки виконуємо ескіз заготовки (рис.5.2).

Визначаємо об'єм заготовки за формулою:

$$M_3 = V_3 \cdot \gamma, \text{ кг}, \quad (5.9)$$

де  $V_3$  – об'єм заготовки, мм<sup>3</sup>;

Визначаємо об'єм заготовки за формулою:

$$V_3 = \frac{\pi D_1^2 l_1}{4} + \frac{\pi D_2^2 l_2}{4} - \frac{\pi D_3^2 l_1}{4}, \text{ мм}^3 \quad (5.10)$$

$$V_3 = \frac{3,14 \cdot 98,2^2 \cdot 26,1}{4} + \frac{3,14 \cdot 113,4^2 \cdot 10}{4} + \frac{3,14 \cdot 135,4^2 \cdot 28}{4} + \frac{1}{3} 3,14 \cdot 24,1 \cdot (57,6^2 + 57,6 \cdot 42 + 42^2) - \frac{3,14 \cdot 68,8^2 \cdot 88,2}{4} = 562967 \text{ мм}^3,$$

$$M_3 = 562967 \cdot 7,85 \cdot 10^{-6} = 4,4 \text{ кг}$$

									Арк.
									22
Змн.	Арк.	№ докум.	Підпис	Дат	ТМ 20090002-00 ПЗ				



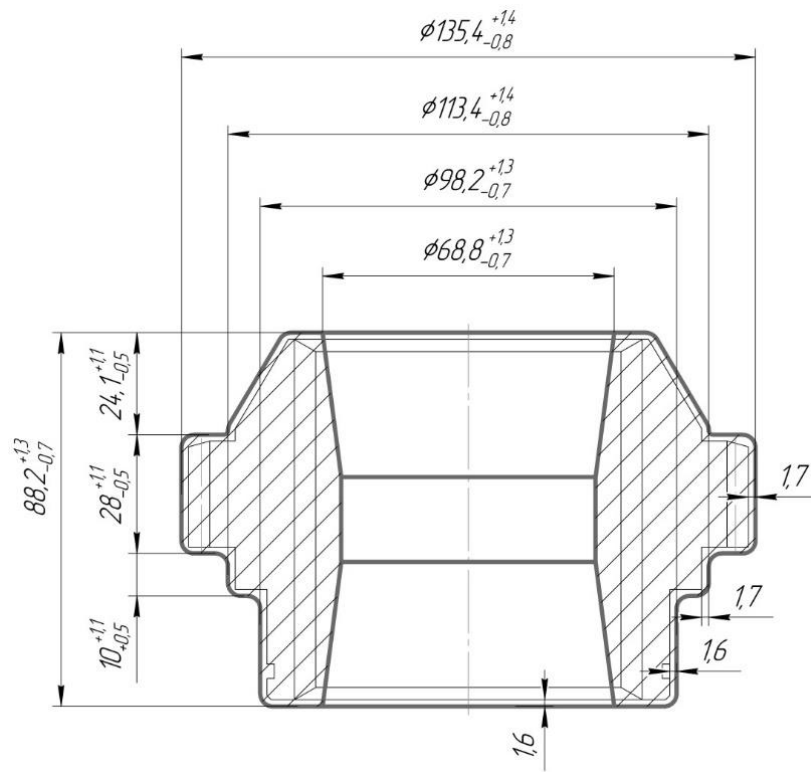


Рисунок 5.2 – Ескіз заготовки

Визначаємо коефіцієнт використання матеріалу за формулою (5.1):

$$K_{\text{вм}} = \frac{2,7}{4,4} = 0,61$$

Визначаємо собівартість поковки за формулою (5.4), с.31:

$$S_{\text{заг}} = (22,4 \cdot 4,4 \cdot 1,0 \cdot 1,79 \cdot 1,0 \cdot 0,9 \cdot 1,0) - (4,4 - 2,7) \cdot 2,24 = 155 \text{ грн}$$

Отже, для отримання заготовки доцільніше застосовувати кривошипно-гарячештамповочні преси. При цьому методі менша маса та собівартість заготовки (4,4 кг < 6,88 кг та 237 грн. > 155 грн. відповідно) і більший коефіцієнт використання матеріалу (0,61 > 0,39).

До заготовки ставляться наступні технічні вимоги [17]:

- поковка групи II HRC 143...179 HB;
- клас точності ТЗ, група сталі М1, степінь точності С3 , вих. індекс – 11;
- допустиме зміщення по поверхні роз'єму штампу 0,2 мм;

										Арк.
										23
Змн.	Арк.	№ докум.	Підпис	Дат						

ТМ 20090002-00 ПЗ

- допустима величина залишкового облою поковки 0,7 мм;
- неказані ухили: зовнішні – 5°, внутрішні – 7°;
- неказані штампувальні радіуси – 3 мм;
- допустима величина висоти заусенців 0,3 мм;
- інші технічні вимоги за СТБ 1014-95.

					<i>ТМ 20090002-00 ПЗ</i>	Арк.
<i>Змн.</i>	<i>Арк.</i>	<i>№ докум.</i>	<i>Підпис</i>	<i>Дат</i>		24

## 6 АНАЛІЗ ІСНУЮЧОГО ЧИ ТИПОВОГО ТЕХНОЛОГІЧНОГО ПРОЦЕСУ ВИГОТОВЛЕННЯ ДЕТАЛІ

Розглянемо базовий технологічний процес виготовлення деталі «Муфта», складений відповідно з виконанням технічних вимог для одержання даної деталі (рис. 1.2, табл. 5.1).

Маршрут обробки відповідає типовому технологічному процесу обробки деталей відповідного класу[17]. На першій операції виконується обробка базових поверхонь, за якою деталь буде базуватися на інших операціях.

Таблиця 6.1 – Базовий технологічний процес

№	Найменування операції	Вид обробки	Поверхня базування	Обладнання
1	2	3	4	5
005	Заготівельна	Штампувати на пресі	-	Прес К8544
010	Токарна з ЧПК	Підрізати торець 1, Точити конус 4, Точити циліндричну поверхню 9 з підрізанням уступу 15 начорно та начисто, Точити циліндричну поверхню 3, Розточити отвір 2, Точити внутрішню фаску 12	Поверхня $\varnothing 98,2$ мм з упором в торець	Токарний верстат з ЧПК мод.16K20T1
015	Токарна з ЧПК	Підрізати торець 7, Точити циліндричні поверхні 8 та 8 з підрізанням уступів	Поверхня $\varnothing 68,8$ мм з упором в торець	

Продовження таблиці 6.1

1	2	3	4	5
		11 та 16 начорно та начисто, Точити зовнішню фаску 6 внутрішню фаску 13, точити канавку 10		Токарний верстат з ЧПК мод.16K20T1
020	Термічна	Поліпшити	-	Установка СВЧ
025	Вертикально-протяжна	Протягнути шліцьовий отвір 2	Поверхня $\varnothing 68,8$ мм з упором в торець	Вертикально-протяжний верстат 7Б77
030	Зубофрезерна	Фрезерувати зуби на поверхні 3 начорно	Поверхня $\varnothing 72$ мм з упором в торець	Зубофрезерний верстат 5К32П
035	Зубофрезерна	Фрезерувати зуби на поверхні 3 начисто	Поверхня $\varnothing 72$ мм з упором в торець	Зубофрезерний верстат 5К32П
040	Зубозакругляюча	Закруглити зуби на поверхні 3	Поверхня $\varnothing 72$ мм з упором в торець	Зубозакруглюючий верстат 5Д580
045	Слюсарна	Притупити гострі кромки	-	Верстак слюсарний
050	Мийна	Промити деталь	-	Мийна машина ОСМ – 1
055	Технічний контроль	Контролювати розміри	-	Стіл ВТК
060	Термічна	Гартувати СВЧ	-	Установка СВЧ

					ТМ 20090002-00 ПЗ	Арк.
Змн.	Арк.	№ докум.	Підпис	Дат		26

Продовження таблиці 6.1

1	2	3	4	5
065	Круглошліфувальна	Шліфувати циліндричну поверхню 8	Поверхня $\phi 72$ мм з упором в торець	Круглошліфувальний верстат мод. 3М151
070	Калібрувальна	Калібрувати шліцьовий отвір 2	Поверхня $\phi 72$ мм з упором в торець	Горизонтально-протяжний верстат 7Б20
075	Мийна	Очистити поверхні деталі	-	Мийна машина ОСМ – 1
080	Технічний контроль	Контролювати розміри	-	Стіл ВТК

6.1 Розрахунок припусків на механічну обробку

Розрахунок припусків проводимо для поверхні  $\phi 95h6$  мм за допомогою ПК за методикою, викладеною в [3].

Величину розрахункового мінімального припуску визначаємо за формулою:

$$2z_{\min} = 2 \left( R_{zi-1} + h_{i-1} + \sqrt{\rho_{i-1}^2 + \varepsilon_{yi}^2} \right), \text{ мкм} \quad (6.1)$$

де  $R_{zi-1}$  – висота мікронерівностей, які залишаються після попередньої операції або переходу, мкм;

$h_{i-1}$  – глибина дефектного шару, які залишаються після попередньої операції або переходу, мкм;

$\rho_{i-1}$  – сумарне значення просторових відхилень, які залишаються після попередньої операції або переходу, мкм;

$\varepsilon_{yi}$  – похибка установки заготовки в пристосуванні на даній операції, мкм.

Сумарне відхилення розташування заготовки визначаємо за формулою:

де  $\rho_{зм}$  – величина зміщення заготовки, мкм;  $\rho_{зм} = 600$  мкм за ГОСТ 7505-89.

$\rho_{екс}$  – величина неспіввісності (ексцентричності), мкм;  $\rho_{екс} = 800$  мкм за ГОСТ 7505-89.

$$\rho = \sqrt{600^2 + 800^2} = 1000 \text{ мкм}$$

Для решти операцій величину просторових відхилень визначаємо за формулою:

$$\rho_{зал} = k_y \cdot \rho_{заг}, \text{ мкм} \quad (6.2)$$

де  $k_y$  – коефіцієнт уточнення форми, залежить від виду обробки [2], с.73. Для чорнового точіння  $k_y = 0,06$ ; для чистового точіння  $k_y = 0,04$ ; для шліфування  $k_y = 0,02$ . Розраховуємо  $\rho$  для кожного переходу:

$$\rho_{Т \text{ чор}} = 0,06 \cdot 1000 = 60 \text{ мкм}$$

$$\rho_{Т \text{ чист}} = 0,04 \cdot 1000 = 40 \text{ мкм}$$

$$\rho_{шл} = 0,02 \cdot 1000 = 20 \text{ мкм}$$

Визначаємо похибки під час установки і закріплення заготівки в процесі механічної обробки за формулою:

$$\varepsilon_y = \sqrt{\varepsilon_6^2 + \varepsilon_3^2}, \text{ мкм} \quad (6.3)$$

де  $\varepsilon_6$  – похибка базування, мкм;

При базуванні на шліцьову оправку з зазором при centruванні по зовнішньому діаметру шліцьового отвору похибка базування визначається за формулою:

					ТМ 20090002-00 ПЗ	Арк.
Змн.	Арк.	№ докум.	Підпис	Дат		28

$$\varepsilon_6 = S_{min} + \delta_B + \delta_A, \text{ мкм} \quad (6.4)$$

де  $S_{min}$  – мінімальний зазор, мкм;  $S_{min} = 7,5$  мкм;

$\delta_B$  – допуск на розмір оправки, мкм;  $\delta_B = 15$  мкм;

$\delta_A$  – допуск на розмір базового отвору, мкм;  $\delta_A = 35$  мкм.

$$\varepsilon_6 = 7,5 + 15 + 35 = 57,5 \text{ мкм}$$

$\varepsilon_3$  – похибка закріплення заготовки, мкм.  $\varepsilon_3 = 0$  мкм.

$$\varepsilon_y = \sqrt{57,5^2 + 0} = 57,5 \text{ мкм} \quad (6.5)$$

Для решти операцій величину похибки установки визначаємо за формулою:

$$\varepsilon_{зал} = k_y \cdot \varepsilon_{заг}, \text{ мкм} \quad (6.6)$$

$$\varepsilon_{Т чор} = 0,06 \cdot 57,5 = 3,45 \text{ мкм}$$

$$\varepsilon_{Т чист} = 0,04 \cdot 57,5 = 2,3 \text{ мкм}$$

$$\varepsilon_{шл} = 0,02 \cdot 57,5 = 1,15 \text{ мкм}$$

Вихідні данні для розрахунку припусків на ПК приведені в таблиці 6.2.

Будуємо схема розміщення припусків на обробку поверхні  $\varnothing 95h6$  мм (рис.6.1).

					ТМ 20090002-00 ПЗ	Арк.
Змн.	Арк.	№ докум.	Підпис	Дат		29

Таблиця 6.2 – Вихідні дані

Найменування переходу	Точність	Граничні відхилення	Елементи припуску, мкм			
			$R_z$	T	$\rho$	$\epsilon$
Заготівка	16	0 -2,2	150	250	1000	57,5
Точіння чорнове	12	0 -0,35	50	50	60	3,45
Точіння чистове	9	0 -0,087	30	30	40	2,3
Шліфування попереднє	7	0 -0,035	10	20	20	1,15
Шліфування остаточне	6	0 -0,022	5	15	-	-

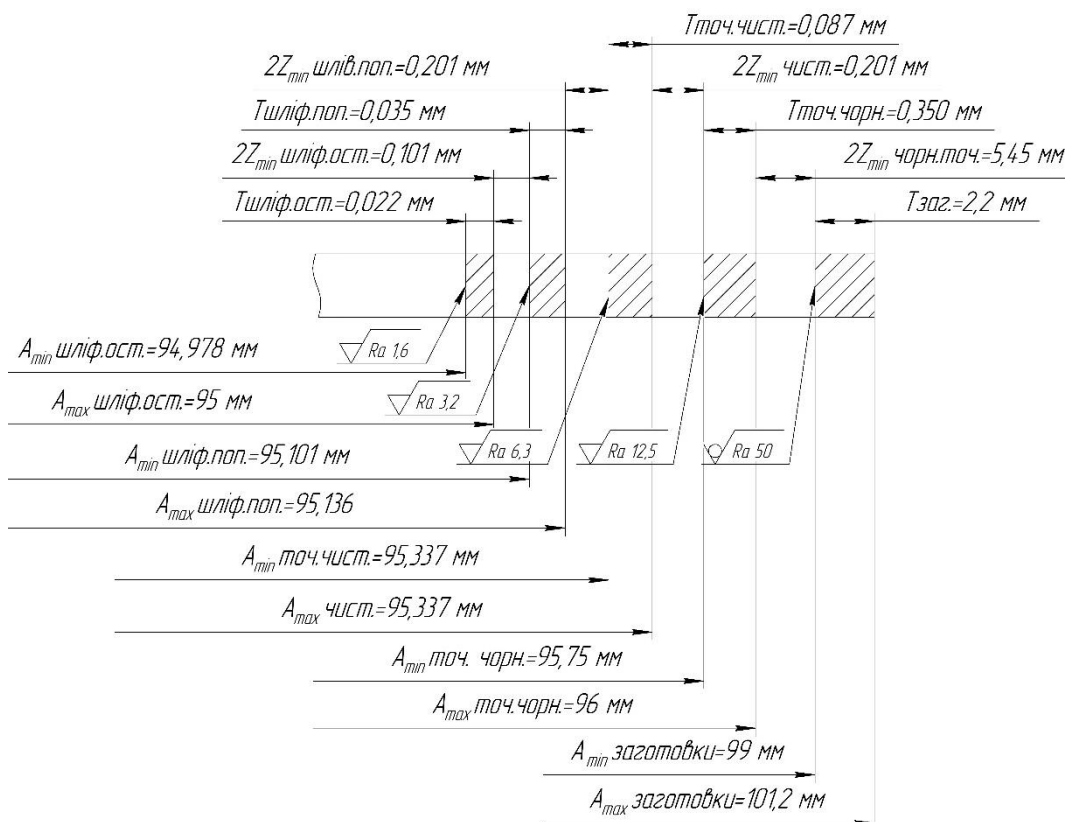


Рисунок 6.1 – Схема розміщення припусків на обробку поверхні  $\varnothing 95h6$  мм



## 6.2 Аналіз та обґрунтування схем базування і закріплення заготовки

Вибір схем базування і закріплення заготовки істотно впливає не тільки на точність і якість оброблюваних поверхонь, але і на обґрунтування вибору верстатного устаткування, засобів технічного оснащення. Розглянемо 025 операцію протягування отвору. На даній операції отвір заготовки можна протягнути як вертикально, так і горизонтально.

Перший спосіб – горизонтальне протягування. Установка по оброблюваному отвору на протяжку з упором в торець на сферичну самоустановлюючу опору (рис.6.3).

За установчу базу приймаємо отвір заготовки, який є подвійною напрямною базою і позбавляє заготовку 4-х ступенів волі. Торець заготовки буде опорною базою і позбавляє заготовку 1 ступені волі. У такий спосіб деталь позбавляється 5-ти ступенів волі, шоста ступінь волі звільняється (табл. 6.3 і табл. 6.4). Похибка базування  $\varepsilon_D = 0$ ,  $\varepsilon_{\perp} = \varepsilon_{\text{попер}} = 0,8$  мм [2, 4].

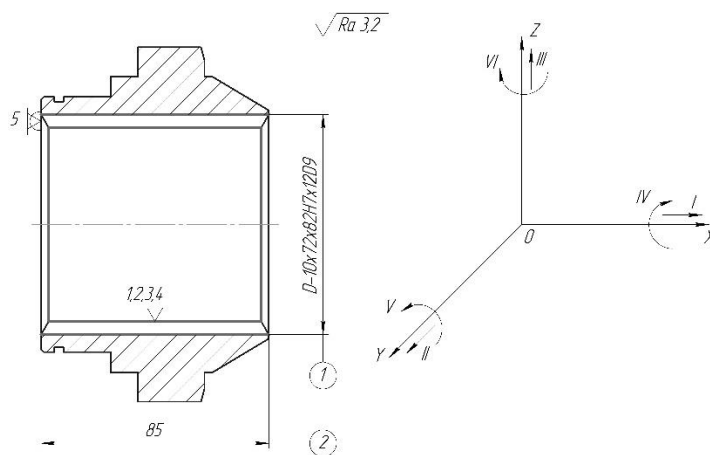


Рисунок 6.3 – Схема базування заготовки при горизонтальному протягуванні

Таблиця 6.3 – Таблиця відповідностей

Зв'язки	Ступені волі	Найменування баз
1,2,3,4	II,III,V,VI	Подвійна напрямна
5	I	Опорна база
6	IV	Вакансія

Таблиця 6.4 – Матриця зв'язків

Найменування баз		X	Y	Z
ПНБ	L	0	1	1
	$\alpha$	0	1	1
ОБ	L	1	0	0
	$\alpha$	0	0	0
Вакансія	L	0	0	0
	$\alpha$	1	0	0

Розглянемо другий спосіб базування заготовки – при вертикальному протягуванні по торцю з жорсткою опорою і обробленим отвором на протяжку (рис. 6.4). За установчу базу приймаємо торець зубчастого колеса, який позбавляє заготовку 3-х ступенів волі, а отвір є подвійною опорною базою і позбавляє заготовку 2-х ступенів волі. У такий спосіб деталь позбавляється 5-ти ступенів волі, шоста ступінь волі звільняється (табл. 6.5 і табл. 6.6). Похибка базування  $\epsilon_D = 0$ ,  $\epsilon_{\perp} = 0$  [2, 4].

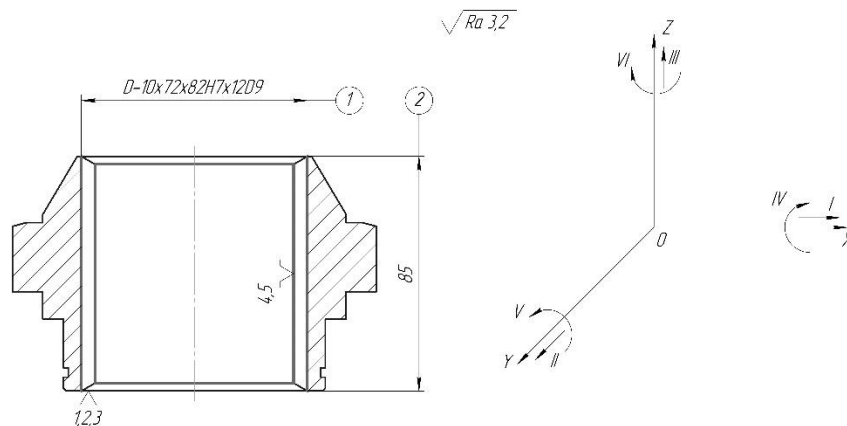


Рисунок 6.4 – Схема базування заготовки при вертикальному протягуванні

Таблиця 6.5 – Таблиця відповідностей

Зв'язки	Ступені волі	Найменування баз
1,2,3	II, III, V,	Установча база
4, 5	I, VI	Подвійна опорна база
6	IV	Вакансія

Таблиця 6.6 – Матриця зв'язків

Найменування баз		X	Y	Z
УБ	L	1	1	1
	$\alpha$	0	0	0
ПОБ	L	0	0	0
	$\alpha$	1	1	0
Вакансія	L	0	0	0
	$\alpha$	0	0	1

Отже, порівнявши два способи базування заготовки на протяжній операції, можна зробити висновок, що доцільніше застосовувати вертикальне розміщення заготовки.

Розглянемо операцію 030 Зубофрезерну. На даній операції відбувається чорнове фрезерування зубів. Заготовку можна закріплювати вертикально або горизонтально.

Розглянемо перший спосіб закріплення – вертикально (рис.6.5). Заготовка закріплюється на оправці з пневмоприводом. За установчу базу приймаємо торець муфти, який позбавляє заготовку 3-х ступенів волі, а отвір є прямоною базою і позбавляє заготовку 2-х ступенів волі. У такий спосіб деталь позбавляється 5-ти ступенів волі, шоста ступінь волі звільняється (табл. 6.7 і табл. При цьому похибка буде дорівнювати половині допуску на діаметр отвору, по якому базується заготовка:  $\epsilon = \delta_{\phi 72} = 0,74/2 = 0,37$  мм [2, 4].

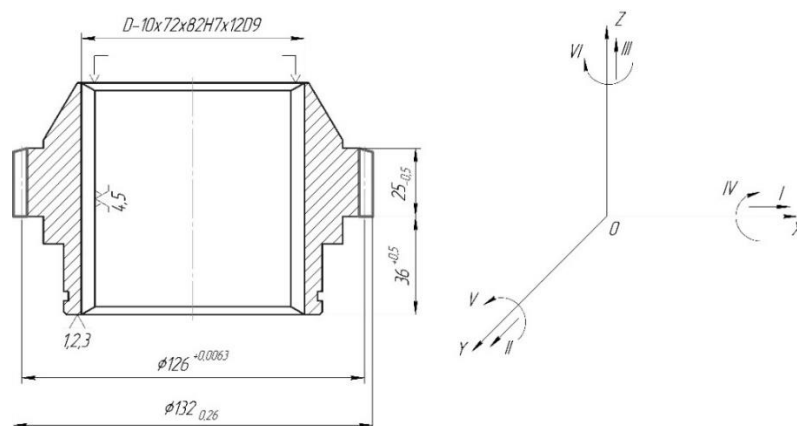


Рисунок 6.5 – Схема базування для вертикальної обробки

Таблиця 6.7 – Таблиця відповідностей

Зв'язки	Ступені волі	Найменування баз
1,2,3	II, III, V	Установча база
4, 5	I, V	Напрямна база
6	VI	Вакансія

Таблиця 6.8 – Матриця зв'язків

Найменування баз		X	Y	Z
УБ	L	0	1	1
	$\alpha$	0	1	0
НБ	L	1	0	0
	$\alpha$	1	0	0
Вакансія	L	0	0	0
	$\alpha$	0	0	1

Розглянемо другий спосіб базування заготовки (рис. 6.6). За установчу базу приймаємо отвір заготовки, який буде подвійною прямою базою, яка позбавляє 4-х ступенів волі, лівий торець є опорною базою і позбавляє заготовку 1-ї ступені волі. У такий спосіб деталь позбавляється 5-ти ступенів волі, шоста ступінь волі звільняється (табл. 6.9 і табл. 6.10). У такий спосіб похибка буде дорівнювати допуску на діаметр отвору, по якому базується заготовка:  $\epsilon = \delta_{\phi 72} = 0,74$  мм та на розмір 59 мм:  $\epsilon_L = \delta_{59} = 0,74$  мм [2, 4].

Таблиця 6.9 – Таблиця відповідностей

Зв'язки	Ступені волі	Найменування баз
	II, III, V, VI	Подвійна прямна база
	I	Опорна база
	IV	Вакансія

Таблиця 6.10 – Матриця зв'язків

Найменування баз		X	Y	Z
ПНБ	L	0	1	1
	$\alpha$	0	1	1
ОБ	L	1	0	0
	$\alpha$	0	0	0
Вакансія	L	0	0	0
	$\alpha$	1	0	0

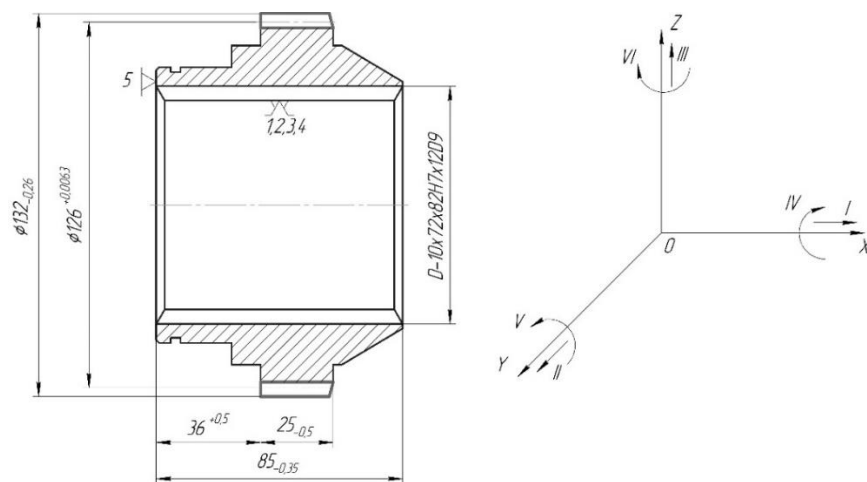


Рисунок 6.6 – Схема базування для горизонтальної обробки

Отже, порівнявши два способи базування заготовки на зубофрезерній операції, можна зробити висновок, що доцільніше застосовувати вертикальне розміщення заготовки.

### 6.3 Обґрунтування вибору металорізальних верстатів

На 025 Вертикально-протяжній операції можливе застосування різних верстатів для внутрішнього протягування. Порівнюючи основні технічні характеристики цих верстатів, обираємо обладнання, яке підходить за такими технологічними ознаками: потужність двигуна, необхідна для обробки заданої поверхні; габарити робочого столу; тягова сила [16, 17].

									Арк.
									35
Змн.	Арк.	№ докум.	Підпис	Дат	ТМ 20090002-00 ПЗ				

Напівавтомат протяжний вертикальний для внутрішнього протягування мод. 7Б64: номінальна тягова сила 50 кН; робоча ширина столу 320 мм; відстань від салазок до осі отвору в столі 150 мм; найбільша довжина ходу санлазок 1000 мм; швидкість робочого ходу протяжки 1,5-11,5 м/хв; рекомендована швидкість зворотного ходу протягання 20 м/хв; потужність електродвигуна приводу головного руху, кВт 11.

Напівавтомат протяжний вертикальний для внутрішнього протягування мод. 7Б77: номінальна тягова сила 700 кН; робоча ширина столу 710 мм; відстань від салазок до осі отвору в столі 200 мм; найбільша довжина ходу салазок 1600 мм; швидкість робочого ходу протяжки 1,0-7,9 м/хв; рекомендована швидкість зворотного ходу протягання 16 м/хв; потужність електродвигуна приводу головного руху 57 кВт.

Аналізуючи технічні характеристики верстатів, можна зробити висновок, що для обробки заданого отвору не достатня тягова сила 50кН та потужність 11кВт. Тому обираємо верста мод. 7Б77 з більш потужними характеристиками.

Н

а

Таблиця 6.11 – Основні технічні характеристики верстатів

Показник, одиниця виміру	Параметр	
	5К32П	5К310
Найбільший модуль нарізання коліс		
Найменша кількість зубів, що нарізаються		
Найбільший діаметр виробу, що обробляється, мм		
Найбільший діаметрі різального інструменту, мм		
Частота обертання, об/хв	5...310	63...400
Сумарна потужність електродвигунів, кВт	Зубофрезерний можливе застосування різних зубофрезерних верстатів. Основні їх технічні характеристики наведені в табл. 6.11 [16, 17].	
Потужність електродвигуна		

										Арк.
										36
Змн.	Арк.	№ докум.	Підпис	Дат	ТМ 20090002-00 ПЗ					

головного руху, кВт		
Габарити верстата		
Маса верстата, кг		

Аналізуючи технічні характеристики верстатів, вибираємо верстат 5К32П.

#### 6.4 Обґрунтування вибору верстатних пристроїв, металорізального та вимірювального інструментів

В умовах серійного типу виробництва можуть використовуватися універсальні та спеціальні пристосування, різальний та вимірювальний інструмент[5].

На 025 Вертикально-протяжній операції вибираємо наступне устаткування [16, 17]:

- пристосування спеціальне – для закріплення заготовки;
- різальний інструмент: протяжка Р6М5 2402-2428 ГОСТ 25972-83 [10].
- вимірювальний інструмент: калібр-пробка шліцьова 8311-0461 d-10x72x82Н7 ГОСТ 24960-81
- зразок шорсткості 3,2 Т ГОСТ 9378-93 – для контролю шорсткості обробленої поверхні.

На 030 Зубофрезерній операції вибираємо наступне устаткування [16, 17]:

- пристосування спеціальне – для закріплення заготовки;
- різальний інструмент: фреза 2510-4172 В ГОСТ 9324-80;
- вимірювальний інструмент: Колесо зубчасте вимірювальне;
- зразок шорсткості Ra 6,3 ГОСТ 9378-93.

#### 6.5 Розрахунки режимів різання

Проведемо розрахунки режимів різання на вертикально-протяжну операцію, яка виконується на вертикально-протяжному верстаті 7Б77 за [8] та [10], дані заносимо в табл. 6.12.

					ТМ 20090002-00 ПЗ	Арк.
Змн.	Арк.	№ докум.	Підпис	Дат		37

Визначення режиму різання при протягуванні починаємо із встановлення групи оброблюваності протягнутого матеріалу (таблиця 53, с.299). Група оброблюваності – I.

Подача при протягуванні являється елементом конструкції протяжки.

Визначаємо силу різання за формулою:

$$P_z = P \cdot B, \text{Н} \quad (6.1)$$

де  $P$  – сила різання в Н на 1мм довжини різальної кромки, таблиця 54 (с. 300).

При обробці легованої сталі  $P = 785 \text{ Н}$

$B$  – сумарна довжина різальних кромки, які одночасно беруть участь у різанні.

$$B = \pi \cdot D \cdot \frac{Z_p}{Z_c}, \text{мм} \quad (6.2)$$

де  $Z_p$  – найбільше число одночасно працюючих зубів протяжки;

$Z_c$  – число зубів протяжки в секції;

$$Z_p = \frac{l}{t} + 1, \quad (6.3)$$

де  $l$  - довжина протягнутого отвору, мм;

$t$  – крок зубів протяжки;

$$Z_p = \frac{85}{16} + 1 = 6$$

$$B = 3,14 \cdot 82 \cdot \frac{6}{2} = 772 \text{ мм}$$

$$P_z = 785 \cdot 772 = 606 \text{ кН.}$$

Перевіряємо чи достатня тягова сила верстата. Необхідно щоб виконувалася умова:

$$P < Q, \quad (6.4)$$

					ТМ 20090002-00 ПЗ	Арк.
						38
Змн.	Арк.	№ докум.	Підпис	Дат		



де  $Q$  – тягова сила верстата, кН;

$$283 < 700$$

Отже, протягування можливе.

Визначаємо швидкість різання (табл. 52). При групі швидкості різання I  $V_{\text{різ}} = 3$  м/хв.

Визначаємо швидкість різання, допустиму потужністю електродвигуна верстата за формулою:

$$V_{\text{д}} = \frac{60 \cdot 1020 \cdot N \cdot \eta}{P_z}, \text{ м/хв} \quad (6.5)$$

$$V_{\text{д}} = \frac{60 \cdot 1020 \cdot 57 \cdot 0,85}{283000} = 10 \text{ м/хв}$$

Швидкість різання  $V$  порівнюємо з допустимою швидкістю різання  $V_{\text{д}}$ , так як  $3 < 10$  ( $V < V_{\text{д}}$ ), то за розрахункове значення швидкості різання приймаємо 3 м/хв.

Визначаємо стійкість протяжки за (табл. 6.4). При обробці легованої сталі стійкість  $T = 50$  мм.

Кількість протягваних деталей між двома переточками протяжки визначаємо за формулою:

$$n = \frac{1000 \cdot T}{l}, \text{ шт} \quad (6.6)$$

$$n = \frac{1000 \cdot 50}{85} = 588 \text{ шт}$$

Визначаємо основний час за формулою:

$$T_o = \frac{L_{\text{р.х}}}{1000 \cdot V \cdot q} \cdot K \cdot i, \text{ хв}$$

де  $L_{\text{р.х}}$  – довжина робочого ходу;

$$L_{\text{р.х}} = l_n + l + l_{\text{дод}}, \text{ мм} \quad (6.7)$$

де  $l_n$  – довжина робочої частини протяжки;

					ТМ 20090002-00 ПЗ	Арк.
Змн.	Арк.	№ докум.	Підпис	Дат		39

$l$  – довжина оброблюваної поверхні;

$l_{\text{доод}}$  – величина на вхід та вихід протяжки;  $l_{\text{доод}} = 30-50$  мм;

$$L_{\text{р.х}} = 772 + 85 + 46 = 900 \text{ мм}$$

$q$  – кількість одночасно оброблюваних деталей;

$K$  – коефіцієнт, який враховує відношення швидкості різання і швидкості холостого ходу (вибирається з паспорта верстата);

$$K = \frac{V}{V_x} + 1, \quad (6.8)$$

$$K = \frac{3}{16} + 1 = 1,19$$

$i$  – число проходів.

$$T_o = \frac{900}{1000 \cdot 3 \cdot 1} \cdot 1,19 \cdot 1 = 0,36 \text{ хв}$$

Розраховуємо режими різання аналітичним методом на зубофрезерну операцію.

Вибираємо різальний інструмент. Основні параметри фрези: зовнішній діаметр  $D = 80$  мм, модуль  $m=3$  мм, кількість зубів  $z = 10$ , [19] с.193, табл. 106.

Визначаємо глибину різання. Нарізаємо зуби за один робочий хід. Тому глибина різання буде рівною висоті зуба шестерні:

$$t = h = 2,2m, \text{ мм} \quad (6.9)$$

$$t = 2,2 \cdot 3,5 = 7,7 \text{ мм} \quad (6.10)$$

Визначаємо класифікаційну групу, до якої відноситься верстат, карта 1.1 [20]. Він відноситься до III групи верстатів.

					ТМ 20090002-00 ПЗ	Арк.
Змн.	Арк.	№ докум.	Підпис	Дат		40

Визначаємо величину подачі, карта 1.2, [20]. При обробці сталі приймаємо осьову подачу  $S_o_{\text{табл}} = 2,5$  мм/об. Уточнюємо величину подачі, враховуючи поправні коефіцієнти (карта 1.5, [16]) за формулою:

$$S_o = S_o_{\text{табл}} \cdot K_{MS} \cdot K_{\beta S} \cdot K_{z1S} \cdot K_{zS} \cdot K_{FS}, \text{ мм/об} \quad (6.11)$$

де  $K_{MS}$  – коефіцієнт, що враховує матеріал; при обробці сталі  $K_{MS} = 1,0$ ;

$K_{\beta S}$  – коефіцієнт, що враховує кут нахилу зубів сателіту;  $K_{\beta S} = 0,65$ ;

$K_{z1S}$  – коефіцієнт, що враховує число заходів фрези;  $K_{z1S} = 0,7$ ;

$K_{zS}$  – коефіцієнт, що враховує число зубів сателіту;  $K_{zS} = 0,8$ ;

$K_{FS}$  – коефіцієнт, що враховує напрямлення подачі;  $K_{FS} = 1,0$ .

$$S_o = 2,5 \cdot 1,0 \cdot 0,65 \cdot 0,7 \cdot 0,8 \cdot 1,0 = 0,91 \text{ мм/об}$$

Коректуємо за паспортними даними верстата:  $S_o = 1,0$  мм/об.

Визначаємо період стійкості фрези (карта 1.3, [20]). При обробці сталі та модулі зубів сателіту  $m=3,5$  мм приймаємо  $T = 360$  хв.

Визначаємо швидкість головного руху різання, що допустима ріжучими властивостями фрези (карта 1.4, [20]). Приймаємо  $V_{\text{табл}} = 48,5$  м/хв. Уточнюємо величину швидкості різання (карта 1.5, [20]) за формулою:

$$V = V_{\text{табл}} \cdot K_{MV} \cdot K_{\beta V} \cdot K_{z1V} \cdot K_V \cdot K_{IV} \cdot K_{TV} \cdot K_{\Delta V}, \text{ м/хв} \quad (6.12)$$

де  $K_{MV}$  – коефіцієнт, що враховує матеріал; при обробці сталі  $K_{MS} = 1,0$ ;

$K_{\beta V}$  – коефіцієнт, що враховує кут нахилу зубів сателіту;  $K_{\beta S} = 0,8$ ;

$K_{z1V}$  – коефіцієнт, що враховує число заходів фрези;  $K_{z1S} = 0,75$ ;

$K_V$  – коефіцієнт, що враховує число проходів фрези;  $K_V = 1,0$ ;

$K_{IV}$  – коефіцієнт, що враховує матеріал фрези;  $K_{IV} = 1,05$ ;

$K_{TV}$  – коефіцієнт, що враховує період стійкості фрези;  $K_{TV} = 1,17$ ;

$K_{\Delta V}$  – коефіцієнт, що враховує клас точності фрези;  $K_{\Delta V} = 1,0$ .

					<i>ТМ 20090002-00 ПЗ</i>	Арк.
Змн.	Арк.	№ докум.	Підпис	Дат		41

$$V = 48,5 \cdot 1,0 \cdot 0,8 \cdot 0,75 \cdot 1,0 \cdot 1,05 \cdot 1,17 \cdot 1,0 = 35,75 \text{ м/хв}$$

Визначаємо частоту обертання фрези за формулою:

$$n = \frac{1000 \cdot V}{\pi D}, \text{ об/хв} \quad (6.13)$$

$$n = \frac{1000 \cdot 35,75}{3,14 \cdot 80} = 142,32 \text{ об/хв}$$

Коректуємо за паспортними даними верстата:  $n_d = 150 \text{ об/хв}$ .

Визначаємо дійсну швидкість головного руху різання за формулою:

$$V = \frac{\pi D n}{1000}, \text{ м/хв} \quad (6.14)$$

$$V = \frac{3,14 \cdot 80 \cdot 150}{1000} = 38 \text{ м/хв}$$

Визначаємо потужність, що витрачається на різання (карта 5, [20]). Для чорнового нарізання зубів приймаємо  $N_{\text{табл}} = 1,4 \text{ кВт}$ . Уточнюємо величину потужності різання за формулою:

$$N_{\text{різ}} = N_{\text{табл}} \cdot K_{\beta N}, \text{ кВт} \quad (6.15)$$

де  $K_{\beta N}$  – коефіцієнт, що враховує кут нахилу зубів сателіту; при  $\beta = 30^\circ$   $K_{\beta N} = 0,95$ .

$$N_{\text{різ}} = 1,4 \cdot 0,95 = 1,33 \text{ кВт}$$

Перевіряємо, чи достатня потужність привода верстата  $N_{\text{пв}}$  за умовою:

$$N_{\text{різ}} < N_{\text{пв}} \quad (6.16)$$

$$N_{\text{пв}} = N_d \cdot \eta, \text{ кВт} \quad (6.17)$$

де  $N_d$  – потужність верстата за паспортними даними;  $N_d = 7,5 \text{ кВт}$ ;

$\eta$  – коефіцієнт корисної дії;  $\eta = 0,85$ .

					ТМ 20090002-00 ПЗ	Арк.
Змн.	Арк.	№ докум.	Підпис	Дат		42

$$N_{\text{пв}} = 7,5 \cdot 0,85 = 6,38 \text{ кВт}$$

$$1,33 < 6,38$$

Отже обробка можлива.

Визначаємо основний час за формулою:

$$T_o = \frac{Lz}{nS_oK}, \text{ хв} \quad (6.18)$$

де  $L$  – довжина робочого ходу фрези;

$K$  – число заходів фрези;  $K = 2$ .

$$L = b + l_1, \text{ мм} \quad (6.17)$$

де  $b$  – довжина обробки, мм;  $b = 25$  мм;

$l_1$  – врізання та перебіг фрези, мм;  $l_1 = 30$  мм.

$$L = 25 + 30 = 55 \text{ мм}$$

$$T_o = \frac{55 \cdot 36}{150 \cdot 1,0 \cdot 2} = 6,6 \text{ хв}$$

Таблиця 6.12 – Режими різання для вертикально-протяжної операції

Номер та текст переходу	Параметри режимів обробки					L, мм	T <sub>o</sub> , хв	Вид режиму
	t, мм	S <sub>o</sub> , мм/зуб	n, хв <sup>-1</sup>	V, м/хв	i			
Протягнути шліцьовий отвір	0,25	-	-	3	1	900	0,36	аналітичний
Нарізати зуби	7,7	1,0	150	38	1	55	6,6	аналітичний

## 6.6 Технічне нормування операцій

В серійному виробництві визначається норма штучно-калькуляційного часу розрахунково-аналітичним методом в наступній послідовності [11, 15].

Визначаємо штучно-калькуляційний час за формулою:

$$T_{\text{шт-шк}} = \frac{T_{\text{пз}}}{n_3} + T_{\text{шт, хв}} \quad (6.18)$$

де  $T_{\text{пз}}$  – підготовчо-заключний час, хв.;

$n_3$  – розмір партії деталі, що запускається у виробництво, шт.

$T_{\text{шт}}$  – штучний час на операції, хв.

Підготовчо-заключний час визначаємо, враховуючи час на наладку верстата, пристосування та інструменту та додаткові прийоми.

Визначаємо штучний час на операцію за формулою:

$$T_{\text{шт}} = T_{\text{оп}} \cdot \left(1 + \frac{a_{\text{орг}} + a_{\text{відп}}}{100}\right), \text{ хв} \quad (6.19)$$

де  $T_{\text{оп}}$  – операційний час, хв.;

$a_{\text{орг}}$  – витрати часу на технічне обслуговування робочого місця, %;

$a_{\text{відп}}$  – витрати часу на відпочинок та особисті потреби, %.

$$T_{\text{оп}} = T_0 + T_d, \text{ хв} \quad (6.20)$$

де  $T_0$  – основний час на операцію, хв.;

$T_d$  – допоміжний час на операцію, хв.;

$$T_d = T_{\text{уст}} + T_{\text{пк}} + T_{\text{вим}}, \text{ хв} \quad (6.21)$$

де  $T_{\text{уст}}$  – час на установку та зняття деталі, хв.;

$T_{\text{пк}}$  – час на прийоми керування, хв.;

$T_{\text{вим}}$  – час на вимірювання, хв.

Нормування вертикально-протяжної операції.

					ТМ 20090002-00 ПЗ	Арк.
						44
Змн.	Арк.	№ докум.	Підпис	Дат		

Допоміжний час на операцію визначаємо, враховуючи, що  $T_{уст} = 0,13$  хв;  $T_{зв} = 0,024$  хв.;  $T_{пк} = 0,18$  хв.;  $T_{вим} = 0,12$  хв.

$$T_d = 0,13 + 0,18 + 0,12 + 0,024 = 0,454 \text{ хв.}$$

Операційний час визначаємо, враховуючи, що  $T_o = 0,36$  хв:

$$T_{оп} = 0,36 + 0,454 = 0,814 \text{ хв}$$

Визначаємо штучний час на операцію за формулою:

$$T_{шт} = 0,814 \cdot \left(1 + \frac{5 + 8}{100}\right) = 0,92 \text{ хв.}$$

Підготовчо-заключний час визначаємо за табл. 6.5 с. 217, враховуючи час на наладку верстата та інструменту та додаткові прийоми,  $t_{пз}=10$  хв.

$$T_{шт-шк} = \frac{10}{71} + 0,92 = 1,1 \text{ хв}$$

Нормування зубофрезерної операції.

Допоміжний час на операцію визначаємо, враховуючи, що  $T_{уст} + T_{зв} = 0,26$  хв, табл. 5.5 с. 199 [3];  $T_{пк} = 0,18$  хв, табл. 5.9 с. 206 [3];  $T_{вим} = 0,07$  хв, табл. 5.14 с. 208 [3].

$$T_d = 0,26 + 0,18 + 0,07 = 0,51 \text{ хв}$$

Операційний час визначаємо за формулою:

$$T_{оп} = 6,6 + 0,51 = 6,12 \text{ хв}$$

Визначаємо штучний час на операцію за формулою:

$$T_{шт} = 7,11 \cdot \left(1 + \frac{4 + 4}{100}\right) = 7,68 \text{ хв}$$

Підготовчо-заключний час визначаємо за табл. 6.6 с. 218 [2], враховуючи час на наладку верстата та інструменту та додаткові прийоми,  $t_{пз}=17$  хв.

					ТМ 20090002-00 ПЗ	Арк.
Змн.	Арк.	№ докум.	Підпис	Дат		45

## 7 ПРОЕКТУВАННЯ ВЕРСТАТНОГО ПРИСТРОЮ ДЛЯ УСТАНОВЛЕННЯ І ЗАКРІПЛЕННЯ ЗАГОТОВКИ

Враховуючи середньосерійний тип виробництва і необхідність зменшувати час на обробку та підвищувати точність поверхні при обробці, на зубофрезерній операції доцільно спроектувати спеціальне пристосування.

Умовою досягнення точності оброблюваної деталі є досягнення точного базування деталі в пристосуванні, при тому що точність верстата повинна задовольняти отримувані параметри [2, 4].

Згідно вимог креслення на заданій операції необхідно отримати зубчастий вінець з модулем  $m = 3,5$  мм, кількість зубів  $z = 36$  зуби, точністю 8-В за ГОСТ 1643-81.

Точність форми.

Конструктором не відзначено точність форми отриманих поверхонь, тому назначаємо їх відповідно з нормальною відносною геометричною точністю – А згідно з ГОСТ 24643-81.

Точність розміщення поверхонь.

Конструктором задане відхилення форми від радіального биття  $0,02$  мм відносно бази В.

Шорсткість зубчастого вінця  $Ra = 1,6$  мкм.

Виявлення кількісних та якісних даних про заготовку.

Попередньо заготовка оброблювалась на токарному верстаті для підготовки чистових баз – торця та на протяжному верстаті – отвору. Базові поверхні:

Точність розмірів.

- торець виконаний в розмір  $85$  мм. Допуск складає  $T=0,74$  мм, що відповідає 14 квалітету точності;

- отвір виконаний в розмір  $\varnothing 72$  мм. Допуск складає  $T=0,74$  мм, що відповідає 14 квалітету точності.

					ТМ 20090002-00 ПЗ	Арк.
						46
Змн.	Арк.	№ докум.	Підпис	Дат		



Точність форми.

Конструктором не відзначено точність форми отриманих поверхонь, тому назначаємо їх відповідно з нормальною відносною геометричною точністю – А згідно з ГОСТ 24643-81.

Точність розміщення поверхонь.

Конструктором не відзначено точність розміщення поверхонь, тому назначаємо їх відповідно з нормальною відносною геометричною точністю – А згідно з ГОСТ 24643-81.

Шорсткість базових поверхонь: торця – Ra 6,3 мкм; отвору – Ra 3,2 мкм.

Верстат має систему охолодження. Стружка видаляється з зони різання, стола верстата при виключеному обладнанні. Захисний кожух не дозволить в процесі обробки розлітатися стружці та охолоджуючій рідині.

Робоча температура навколишнього середовища  $t = 20^{\circ} \pm 5^{\circ} \text{C}$ , відносна вологість повітря 80%, атмосферний тиск  $P_{\text{ат}} = 86 \dots 106$  кПа, швидкість руху повітря – 0,5 м/с, частота вібрації, виниклих в результаті роботи обладнання в цеху  $f=20-30$  Гц, освітлення приміщення (місцеве освітлення) 1500 Люкс [2].

Складання переліку виконуваних функцій.

Даний перелік функцій дозволяє попередньо ознайомитись з об'ємом робіт по використанню пристосування та зробити аналіз функцій: 0 – Переміщення та попередня орієнтація пристосування; 1 – Базування заготовки; 2 – Закріплення заготовки; 3 – Базування пристосування на верстаті; 4 – Закріплення пристосування на верстаті; 5 – Підвід та відвід енергоносіїв; 6 – Утворення сили для закріплення; 7 – Управління енергоносіями; 8 – Обробка заготовки; 9 – Досягнення безпечних умов праці; 10 – Об'єднання функціональних вузлів.

Похибка базування в пристосуванні визначається за формулою [2, 4]:

$$\varepsilon_6 = S_{\text{max}} = TD + Td + S_{\text{min}}, \text{ мм} \quad (7.1)$$

де  $TD$  – допуск на отвір, мм;  $TD = 0,035$  мм;

					ТМ 20090002-00 ПЗ	Арк.
						47
Змн.	Арк.	№ докум.	Підпис	Дат		

$Td$  – допуск на вал, мм;  $Td = 0,022$  мм;

$S_{min}$  – мінімальний зазор, мм;  $S_{min} = 0,069$  мм;

$$\varepsilon_6 = 0,035 + 0,022 + 0,069 = 0,126 \text{ мм}$$

Похибка базування допустима визначається за формулою:

$$[\varepsilon_6] = T + \omega \cdot K, \text{ мм} \quad (7.2)$$

де  $T$  – допуск на розмір, що отримується, мм;  $T = 0,25$  мм;

$\omega$  – середня економічна точність обробки деталі на заданій операції;  $\omega = 0,125$ ;

$K$  – коефіцієнт серійності;  $K = 0,6$ ;

$$[\varepsilon_6] = 0,25 + 0,125 \cdot 0,6 = 0,175 \text{ мм}$$

Розрахункова похибка базування порівнюється з допустимою. Необхідно, щоб виконувалася умова:

$$\varepsilon_6 \leq [\varepsilon_6] \quad (7.3)$$

$$0,126 \leq 0,175$$

Похибка базування не перевищує гранично допустиму.

Силовий розрахунок пристосування.

Визначаємо зусилля затиску заготовки за формулою

$$W = K \frac{a \sqrt{P_z^2 + P_0^2}}{\frac{1}{3} \cdot f \cdot \frac{D^3 - d^3}{D^2 - d^2}} \quad (7.4)$$

де  $K$  – коефіцієнт запасу;  $K = 2$  [4];

$f$  – коефіцієнт тертя;  $f = 0,25$  [4];

$P_0$  – колова сила;  $P_0 = 124,4$  Н [4];

					ТМ 20090002-00 ПЗ	Арк.
Змн.	Арк.	№ докум.	Підпис	Дат		48

Сила затиску визначається за формулою:

$$P_z = \frac{1020 \cdot 60 \cdot N}{V}, \text{ Н} \quad (7.5)$$

де  $N$  – потужність різання, кВт;

$V$  – швидкість різання, м/хв.;

Потужність різання визначається за формулою [5, с.245, табл.76]:

$$N = 10^{-3} \cdot C_N \cdot S^y \cdot m^x \cdot D^u \cdot z^q \cdot V \cdot K_N, \text{ кВт} \quad (7.6)$$

де  $S$  – подача на один оберт деталі, мм/хв.;  $S = 2,5$  мм/об;

$m$  – модуль колеса,  $m = 3$ ;

$z$  – кількість зубів,  $z = 32$ ;

$D$  – діаметр інструменту, мм;  $D = 140$  мм;

$V$  – швидкість різання, м/хв.;  $V = 44$  м/хв.;

$K_N$  – поправний коефіцієнт на потужність, що враховує зміну умов експлуатації;  $K_N = 1,804$ ;

$C_N, y, x, u, q$  – поправні коефіцієнти на потужність;

$C_N = 124$ ;  $y = 0,9$ ;  $x = 1,7$ ;  $u = -1$ ;  $q = 0$  [16].

$$N = 10^{-3} \cdot 124 \cdot 2,5^{0,9} \cdot 3^{1,7} \cdot 140^{-1} \cdot 32^0 \cdot 44 \cdot 1,804 = 0,33 \text{ кВт}$$

$$P_z = \frac{1020 \cdot 60 \cdot 0,33}{20} = 1010 \text{ Н}$$

$$W = 2 \cdot \frac{120 \cdot \sqrt{1010^2 + 124,4^2}}{\frac{1}{3} \cdot 0,25 \cdot \frac{132^3 - 82^3}{132^2 - 82^2}} = 16309 \text{ Н}$$

Розраховуємо зусилля на шток для поршневого пневмоциліндра односторонньої дії за формулою [2]:

$$Q = \frac{\pi}{4} \cdot (D^2 - d^2) \cdot p \cdot \eta, \text{ Н} \quad (7.7)$$

					ТМ 20090002-00 ПЗ	Арк.
Змн.	Арк.	№ докум.	Підпис	Дат		49

де  $Q$  ( $W$ ) – зусилля затиску заготовки в пристосуванні, Н;

$D$  – діаметр пневмоциліндра, мм;

$d$  – діаметр штока, мм;

$p$  – тиск стиснутого повітря, МПа;  $p = 0,4$  МПа;

Звідси діаметр пневмоциліндра визначається за формулою:

$$D = \sqrt{\frac{4Q}{\pi p \eta}}, \text{ мм} \quad (7.8)$$

$$D = \sqrt{\frac{4 \cdot 16309}{3,14 \cdot 0,96 \cdot 0,4 \cdot 0,9}} = 244 \text{ мм}$$

Приймаємо  $D = 250$  мм [2].

Діаметр штоку визначаємо за формулою:

$$d = 0,2 \cdot D, \text{ мм} \quad (7.9)$$

$$d = 0,2 \cdot 250 = 50 \text{ мм}$$

$$Q = \frac{3,14}{4} \cdot (250^2 - 50^2) \cdot 0,4 \cdot 0,9 = 17064 \text{ Н}$$

Зусилля на штоку порівнюється з допустимим. Необхідно, щоб виконувалася умова:

$$W \leq [W] \quad (7.10)$$

$$16309 \leq 17064$$

Отже, розрахункова сила затиску вийшла менше сили затиску даного пневмоциліндра, тому забезпечується надійне закріплення деталі.

Розрахунок пристосування на міцність.

Здійснимо розрахунок різьбового з'єднання штока на міцність [2, 4].

					ТМ 20090002-00 ПЗ	Арк.
						50
Змн.	Арк.	№ докум.	Підпис	Дат		

Необхідно, щоб виконувалася умова:

$$\delta \leq [\delta] \quad (7.11)$$

де  $\delta$  – напруга, що виникає в небезпечному перерізі, МПа;

$[\delta]$  – допустима напруга при стиску та розтягу, МПа;

Напруга, що виникає в небезпечному перерізі визначається за формулою:

$$\delta = \frac{Q}{A}, \text{ МПа} \quad (7.12)$$

де  $A$  – площа небезпечного поперечного перерізу, мм<sup>2</sup>;

Площа небезпечного поперечного перерізу визначається за формулою:

$$A = \frac{\pi D^2}{4}, \text{ мм}^2 \quad (7.13)$$

$$A = \frac{3,14 \cdot 20^2}{4} = 314 \text{ мм}^2$$

$$\delta = \frac{16906}{314} = 53,8 \text{ МПа}$$

Визначаємо допустиме напруження за формулою:

$$[\delta] = \frac{\delta_T}{[S]}, \text{ МПа} \quad (7.14)$$

де  $\delta_T$  – межа текучості матеріалу;  $\delta_T = 340$  МПа;

$[S]$  – коефіцієнт запасу міцності;

$$[\delta] = \frac{340}{2} = 170 \text{ МПа}$$

$$53,8 \leq 170$$

Отже, умова міцності виконується.

					ТМ 20090002-00 ПЗ	Арк.
						51
Змн.	Арк.	№ докум.	Підпис	Дат		

Пристрій складається з корпусу на який монтується втулка і пневмоциліндр. Пристосування базується на стіл верстата за допомогою спеціальних болтів, для яких передбачені пази в корпусі пристосування. Для того, щоб обробити заготовку її встановлюють на шліцьову оправку і закріплюють швидкознімною шайбою, притиск якої до заготовки здійснюється штоком з накрученою на нього гайкою. Вся ця система працює за допомогою пневмоциліндра, вмонтованого в корпус пристосування. При попаданні повітря в штокову порожнину пневмоциліндра, заготовка притискається до корпусу пристосування за допомогою швидкознімної шайби. При надходженні повітря в безштокову порожнину, поршень зі штоком піднімається вгору і відбувається розтиск заготовки.

Обертання заготовки відбувається разом зі столом при її повороті на один опрацьований зуб.

Пристосування зберігати в дерев'яній тарі законсервованим, попадання вологи не допустиме.

					ТМ 20090002-00 ПЗ	Арк.
Змн.	Арк.	№ докум.	Підпис	Дат		52

## ВИСНОВКИ

Під час виконання бакалаврської роботи був виконаний наступний обсяг роботи:

- проведено аналіз службового призначення автомотриси АРС2 та гідропередачі, куди входить задана деталь. Виконано опис конструктивних особливостей деталі та умов її експлуатації. Проведено аналіз технічних вимог на виготовлення шестерні.

- встановлено, що тип виробництва середньосерійний, а форма організації виробництва – групова;

- проаналізовано деталь на технологічність;

- проведено техніко-економічні розрахунки оптимального варіанта виготовлення заготовки і прийнято штампування на КГШП.

Докладно розроблено дві операції: зубофрезерну та вертикально-протяжну: порівняні схеми базування і обрана найбільш раціональна; обрано найбільш раціональне металорізальне обладнання, верстатне технологічне оснащення; проведений розрахунок режимів різання та технічне нормування операцій.

Розраховане і спроектоване спеціальне пристосування та карту налагодження для зубофрезерної операції.

					ТМ 20090002-00 ПЗ	Арк.
Змн.	Арк.	№ докум.	Підпис	Дат		53

## ПЕРЕЛІК ДЖЕРЕЛ ПОСИЛАННЯ

1 Анализ технических требований, выявление технологических задач, возникающих при изготовлении деталей, и технологический анализ конструкций / Под ред. А.Г. Косиловой. – М.: МВТУ, 1982. – 36 с.

2 Ансеров, М. А. Приспособления для металлорежущих станков / М. А. Ансеров. – М.; Л.: Машиностроение, 1964. – 652 с.

3 Горбачевич А.Ф., Шкред В.А. Курсовое проектирование по технологии машиностроения: Учеб. пособие для машиностроит. спец. вузов. – 4-е изд., перераб. и доп. – Минск: «Высшая школа», 1983. – 256 с., ил.

4 Горошкин, А. К. Приспособления для металлорежущих станков: Справочник / А. К. Горошкин. – 7-е изд., перераб. и доп. – М.: Машиностроение, 1979. – 303 с.

5 Егоров, М. Е. Технология машиностроения / М. Е. Егоров, В. И. Дементьев, В. Л. Дмитриев. Под ред. М. Е. Егорова. – Изд. 2-е и доп. – М.: Высшая школа, 1976. – 534 с.

6 Колесов, И. М. Служебное назначение изделия и технические условия / И. М. Колесов. – М.: Знание, 1977. – 64 с.

7 Машиностроение. Энциклопедия / Ред. совет: К.В. Фролов (пред.) и др. Стали и чугуны. Т. II-2 / Г.Г. Мухин, А.И. Беляков, Н.Н. Александров и др.; Под общ. ред. О.А. Банных и Н.Н. Александрова. – М.: «Машиностроение», 2001. – 784 с., ил.

8 Методичні вказівки до оформлення документації при виконанні розрахунково-графічних і курсових робіт, курсових і дипломних проектів з технології машинобудування: у 2 частинах. – Ч. 1. Загальні відомості / укладачі: В. Г. Євтухов, В. О. Іванов. – Суми : Сумський державний університет, 2011. – 55 с.

9 Методичні вказівки до оформлення документації при виконанні розрахунково-графічних і курсових робіт, курсових і дипломних проектів з

					ТМ 20090002-00 ПЗ	Арк.
Змн.	Арк.	№ докум.	Підпис	Дат		54



технології машинобудування: у 2 частинах. – Ч. 2. Приклади оформлення технологічної документації / укладачі: В. Г. Євтухов, В. О. Іванов. – Суми : Сумський державний університет, 2011. – 59 с.

10 Нефедов Н.А., Осипов К.А. Сборник задач и примеров по резанию металлов и режущему инструменту. – М.: «Машиностроение», 1990. – 448с.

11 Общестроительные нормативы времени вспомогательного, на обслуживание рабочего места и подготовительно-заключительного времени для технического нормирования станочных работ: Серийное производство. – М.: Машиностроение, 1974. – 421 с.

12 Общемашиностроительные нормативы режимов резания для технического нормирования работ на металлорежущих станках. - Ч. 2. Зуборезные, горизонтально-расточные, резьбо-накатные и отрезные станки. – М.: Машиностроение, 1974. – 200 с.

13 Общемашиностроительные нормативы режимов резания для технического нормирования работ на шлифовальных и доводочных станках. – М.: Машиностроение, 1974. – 203 с.

14 Режимы резания металлов: справ. / Под ред. Ю.Б. Барановского. – М.: Машиностроение, 1972. – 311с.

15 Силантьева Н.А., Малиновский В.Р. Техническое нормирование труда в машиностроении: Учебник. – 2-е изд., перераб. и доп. – М.: «Машиностроение», 1990. – 256 с.: ил.

16 Справочник технолога – машиностроителя. В 2 – х т. Т.2 / Под ред. А.Г. Косиловой и Р.К. Мещерякова. – М.: «Машиностроение», 1986. – 496с.

17 Справочник технолога-машиностроителя. Под ред. Панов. – М.: Машиностроение, 1980. – 527 с.

18 Чернавский С.А. Проектирование механических передач: учебно-справочное пособие для втузов. – М.: «Машиностроение», 1984. – 560 с.

19 ГОСТ 7505-89 Поковки стальные штампованные. Допуски, припуски и кузнечные напуски.

					ТМ 20090002-00 ПЗ	Арк.
						55
Змн.	Арк.	№ докум.	Підпис	Дат		

20 АЧ2. Матеріал из Вікіпедії — свободної енциклопедії. [Електронний ресурс]: Web-сайт. – Режим доступу: <https://ru.wikipedia.org/wiki/%D0%90%D0%A72> – Назва з екрану.

21 "Неубиваема" АЧ2 [Електронний ресурс]: Web-сайт. – Режим доступу: [https://pikabu.ru/story/neubivaemaya\\_ach2\\_6669919](https://pikabu.ru/story/neubivaemaya_ach2_6669919) – Назва з екрану.

22 Основи охорони праці: Підручник. 21ге видання, доповнене та перероблене. / К. Н. Ткачук, М. О. Халімовський, В. В. Зацарний, Д. В. Зеркалов, Р. В. Сабарно, О. І. Полукаров, В. С. Коз'яков, Л. О. Мітюк. За ред. К. Н. Ткачука і М. О. Халімовського. — К.: Основа, 2006 — 448 с.

23 ДСН 3.3.6.042-99. Санітарні норми мікроклімату виробничих приміщень. П О С Т А Н О В А N 42 від 01.12.99 м. Київ: Web-сайт. – Режим доступу: [https://dnaop.com/html/34094/doc%D0%94%D0%A1%D0%9D\\_3.3.6.042-99](https://dnaop.com/html/34094/doc%D0%94%D0%A1%D0%9D_3.3.6.042-99) – Назва з екрану.

24 ГОСТ 12.1.005-88 Система стандартов безопасности труда (ССБТ). Общие санитарно-гигиенические требования к воздуху рабочей зоны (с Изменением N 1). МЕЖГОСУДАРСТВЕННЫЙ СТАНДАРТ. Система стандартов безопасности труда. ОБЩИЕ САНИТАРНО-ГИГИЕНИЧЕСКИЕ ТРЕБОВАНИЯ К ВОЗДУХУ РАБОЧЕЙ ЗОНЫ.

					ТМ 20090002-00 ПЗ	Арк.
Змн.	Арк.	№ докум.	Підпис	Дат		56

# ДОДАТОК А Заводське креслення деталі

**ВГ 3.800.19**

Д-10×72×82Н7×1209  
ГОСТ 1139-91  
A h0,6...0,8 59...64HRC

$\sqrt{Ra6,3}/1$

Модуль	m	3,5
Число зубьев	Z	36
Нормальный исходный контур	-	ГОСТ 13755-68
Коэффициент смещения	x	-0,1
Степень точности	-	8-A ГОСТ 1643-81
Длина общей нормали	W	37,689 <sup>+0,068</sup> <sub>-0,098</sub>
Делительный диаметр	d	126

1. Твердость сердцевины зубьев 37...42HRC.

2. Торцы зубьев - скруглить по высоте зуба.

3. Неуказанные предельные отклонения балов по h14, отверстий H14, остальные  $\pm \frac{IT_8}{2}$  по ГОСТ 25347-82

<b>ВГ 3.800.49</b>		Лист	Масса	Масштаб
<b>Муфта</b>			2,7	1:1
Изм./Лист	№ док.им.	Подп.	Дата	
Разработ.	Кач. Р.П.			
Проб.	Толк. О.П.			
Т. контрол.				
И. контрол.	Федельский О.З.			
Утв.				
12ХНЗА ГОСТ 4543-77		Лист	Листов	1

Котировал: АЗ  
Формат: А3

## ДОДАТОК Б Розрахунок припуску

РЕЗУЛЬТАТЫ РАСЧЕТА для Lelyh, группа – ТМ-61										
Расчетные значения			Принятые значения, мм							
припуск, мкм		расчетный размер, мм	расчетный размер	номинальный размер с предельными отклонениями	предельный размер		припуск, мкм			
миним	расч.				минимальный	максимальный	миним	расч.	макс	
–	–	101.101	101.2	101.2	0	99	101.2	–	–	–
2801	5001	96.095	96.1	96.1	–2.200	95.75	96.1	2900	5100	5450
321	671	95.424	95.424	95.424	0	95.337	95.424	326	676	763
201	288	95.136	95.136	95.136	–0.087	95.101	95.136	201	288	323
101	136	95	95	95	0	94.978	95	101	136	158
					–0.022					

<Enter> – продолжение работы
<Esc> – возврат

## ДОДАТОК В Охорона праці та безпека в надзвичайних ситуаціях

### Принцип улаштування і розрахунки природної і штучної вентиляції

Вентиляцією називають організований і регульований повітрообмін, що забезпечує видалення з приміщення забрудненого повітря і подачу на його місце свіжого. Задачею вентиляції є забезпечення чистоти повітря і заданих метеорологічних умов у виробничих приміщеннях. За способом переміщення повітря розрізняють системи природної, механічної і змішаної вентиляції. Головним параметром вентиляції є повітрообмін, тобто обсяг повітря, що видаляється ( $L_v$ ) або надходить у приміщення ( $L_p$ ) [22].

Для ефективної роботи вентиляції необхідно дотримувати ряду вимог [22]:

1. Обсяг припливу повітря  $L_p$  у приміщення повинний відповідати обсягу витяжки  $L_v$ . Різниця між цими обсягами не повинна перевищувати 10–15%.

Можлива організація повітрообміну, коли обсяг припливного повітря більше обсягу повітря, що видаляється. При цьому в приміщенні створюється надлишковий тиск у порівнянні з атмосферним, що виключає інфільтрацію забруднюючих речовин у дане приміщення. Така організація вентиляції здійснюється у виробництвах, що пред'являють підвищені вимоги до чистоти повітряного середовища (наприклад, виробництво електронного устаткування). Для виключення витоків із приміщень з підвищеним рівнем забруднення обсяг повітря, що видаляється з них, повинен перевищувати обсяг повітря, що надходить. У такому приміщенні створюється незначне зниження тиску в порівнянні з тиском у зовнішньому середовищі.

2. При організації повітрообміну необхідно свіже повітря подавати в ті частини приміщення, де концентрація шкідливих речовин мінімальна, а видаляти повітря необхідно з найбільш забруднених зон. Якщо щільність шкідливих газів нижче щільності повітря, то видалення забрудненого повітря виконується з верхньої частини приміщення, при видаленні шкідливих речовин із щільністю більшою – з нижньої зони.

3. Система вентиляції не повинна створювати додаткових шкідливих і небезпечних факторів (переохолодження, перегрів, шум, вібрацію, пожежовибухонебезпечність).

4. Система вентиляції повинна бути надійної в експлуатації і економічною.

Відповідно до санітарних норм усі виробничі і допоміжні приміщення повинні вентилюватися. Необхідний повітрообмін (кількість повітря, що подається чи видаляється з приміщення) в одиницю часу ( $L$ , м<sup>3</sup>/год) може бути визначений різними методами в залежності від конкретних умов [22].

Система вентиляції, переміщення повітря при якій здійснюється завдяки виникаючій різниці тисків усередині і зовні приміщення, називається природною вентиляцією. Різниця тисків обумовлена різницею щільності зовнішнього і внутрішнього повітря (гравітаційний тиск чи тепловий напір  $\Delta P_t$ ) і вітровим напором ( $\Delta P_v$ ), що діє на будову.

Неорганізована природна вентиляція – інфільтрація (природне провітрювання) – здійснюється зміною повітря в приміщеннях через нещільності в елементах будівельних конструкцій завдяки різниці тиску зовні й усередині приміщення. Такий повітрообмін залежить від ряду випадкових факторів (сили і напрямку вітру, різниці температур зовнішнього і внутрішнього повітря, площі, через яку відбувається інфільтрація). Для житлових будинків інфільтрація досягає 0,5–0,75, а в промислових будинках 1–1,5 обсягу приміщень у годину [23].

Для постійного повітрообміну необхідна організована вентиляція. Організована природна вентиляція може бути витяжна без організованого припливу повітря (канална) і припливна – витяжна з організованим припливом повітря (канална і безканална аерація).

Канальна природна витяжна вентиляція без організованого припливу повітря широко застосовується в житлових і адміністративних будинках. Розрахунковий гравітаційний тиск таких систем вентиляції визначають при температурі зовнішнього повітря +50С, вважаючи, що весь тиск падає в тракці витяжного каналу, при цьому опір входу повітря в будинок не враховується. При розрахунку мережі повітроводів насамперед роблять орієнтований підбір їх

площ, виходячи з допустимих швидкостей руху повітря в каналах верхнього поверху 0,5–0,8 м/с, у каналах нижнього поверху і збірних каналів верхнього поверху 1,0 м/с і у витяжній шахті 1–1,5 м/с [24].

Для збільшення тиску в системах природної вентиляції на устя витяжної шахти встановлюють насадки і дефлектори, які розташовують у зоні ефективної дії вітру.

Аерацією називається організована природна загальнообмінна вентиляція приміщень в результаті надходження і видалення повітря через фрамуги вікон, що відкриваються, і ліхтарів [22].

Повітрообмін регулюють різним ступенем відкривання фрамуг (у залежності від температури зовнішнього повітря чи швидкості і напрямку вітру). Цей спосіб вентиляції знайшов застосування в промислових будинках, що характеризуються технологічними процесами з великими тепловідділеннями (прокатні, ливарні, ковальські цехи).

Надходження зовнішнього повітря в приміщення в холодний період року організують так, щоб холодне повітря не попадало в робочу зону. Для цього зовнішнє повітря подають у приміщення через прорізи, розташовані не нижче 4,5 м від підлоги, у теплий період року приплив зовнішнього повітря орієнтують через нижній ярус віконних прорізів (1,5–2 м) [24].

Основним достоїнством аерації є можливість здійснювати великі повітрообміни без витрат механічної енергії. До недоліку аерації слід віднести те, що в теплий період року її ефективність може істотно знижуватись через зниження перепаду температур зовнішнього і внутрішнього повітря. Крім того, повітря, що надходить у приміщення, не очищається і не охолоджується, а повітря, що видалається, забруднює повітряну атмосферу.

Вентиляція, за допомогою якої повітря подається в приміщення чи видалається з них з використанням механічних побудників руху повітря, називається механічною вентиляцією.

Якщо система механічної вентиляції призначена для подачі повітря, то вона називається припливною, якщо ж вона призначена для видалення повітря – витяжною. Можлива організація повітрообміну з одночасною подачею і

видаленням повітря – припливно-витяжна вентиляція (рис. 2.9, в). В окремих випадках для скорочення експлуатаційних витрат на нагрівання повітря застосовують системи вентиляції з частковою рециркуляцією (до свіжого повітря підмішується повітря, вилучене із приміщення).

У системах механічної вентиляції рух повітря здійснюється в основному вентиляторами – повітродувними машинами (осьового чи відцентрового типу) і, в деяких випадках, ежекторами. Осьовий вентилятор являє собою розташоване в циліндричному кожусі лопаткове колесо, при обертанні якого повітря, що надходить у вентилятор, під дією лопаток переміщається в осьовому напрямку. До переваг осьових вентиляторів відноситься простота конструкції, велика продуктивність, можливість економічного регулювання продуктивності, можливість реверсування потоку повітря. До їхніх недоліків відноситься мала величина тиску (30–300 Па) і підвищений шум.

Кондиціонування повітря – це створення автоматичного підтримування в приміщенні, незалежно від зовнішніх умов (постійних чи таких, що змінюються), по визначеній програмі температури, вологості, чистоти і швидкості руху повітря. У відповідності з вимогами для конкретних приміщень повітря нагрівають або охолоджують, висушують, очищають від забруднюючих речовин або піддають дезінфекції, дезодорації, озонуванню. Системи кондиціонування повітря повинні забезпечувати нормовані метеорологічні параметри та чистоту повітря в приміщенні при розрахункових параметрах зовнішнього повітря для теплого і холодного періодів року згідно ДСН 3.3.6.042199 (Санітарні норми мікроклімату виробничих приміщень) [23] та ГОСТ 12.1.005188 ССБТ (Воздух рабочей зоны) [24].

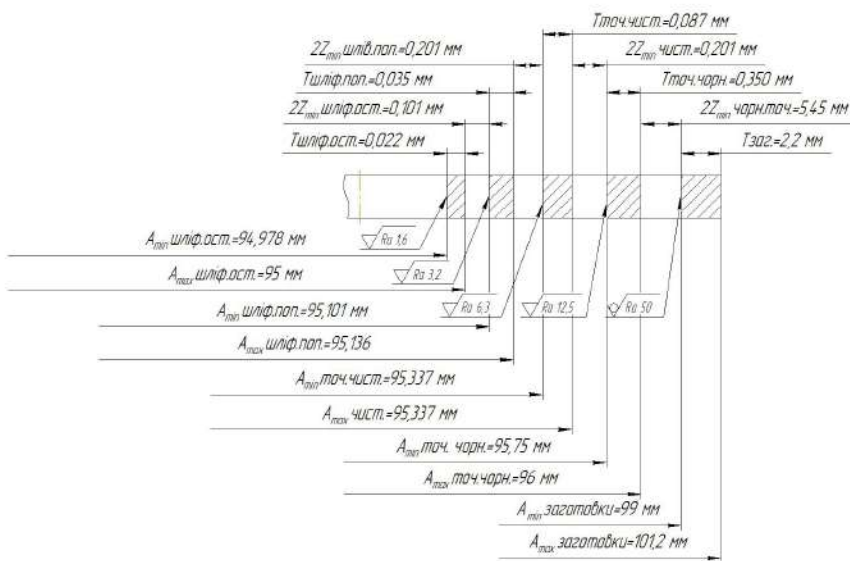
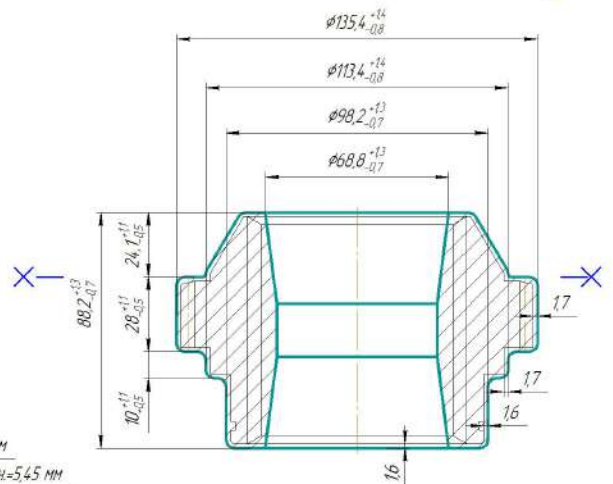
Кондиціонування повітря здійснюється комплексом технічних засобів – системою кондиціонування повітря (СКП). В склад СКП входять: прилади приготування, переміщення та розподілу повітря, засоби автоматики, дистанційного керування та контролю. Технічні засоби СКП повністю або частково агрегатуються в апараті – кондиціонері



ВГ 3.800.49

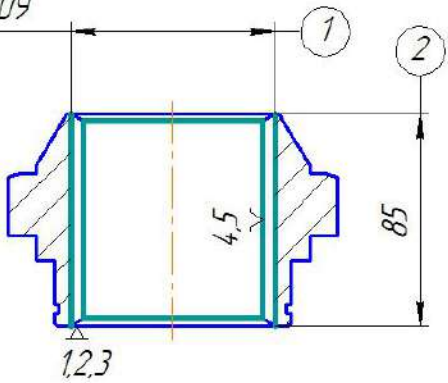
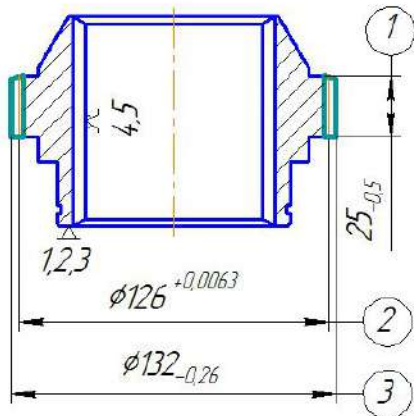
√ Ra 50 (√)

Схема розміщення припусків і допусків на механічну обробку циліндричної поверхні Ø95h6



- 143-179 HB
- Клас точності Т3, група сталі М1, степінь складності С3, вихідний індекс 11 за ГОСТ 7505-89
- Невказані штампальні радіуси 3 мм
- Допустима величина залишкового облою 0,7 мм
- Допустима зміщення по поверхні роз'єму штампю 0,2 мм
- Допустима величина висоти заусенцій 0,3 мм
- Інші технічні вимоги до штампівки за СТБ 1014-95

				ВГ 3.800.49	
Матеріал	М. розмір	Лист	Всього	Заготівка	
Розроб	Використання в цеху	Використання в цеху	Використання в цеху		
Голова				Лист 4.4 Листів 11	
Контроль				12ХНЗА ГОСТ 4543-77 КІСумДУ ТМс2-81к	
Число	Діаметр в.д.	Діаметр в.д.		Копія	
				А.З.	

№	Найменування операції та операційний ескіз	Обладнання	Пристосування та інструмент
005	Заготівельна	K8544	
010	Токарна з ЧПК	16K20T1	
015	Токарна з ЧПК	16K20T1	
020	Термічна	Установка СВЧ	
025	Вертикально-протяжна  D-10x72x82H7x12D9  	7Б77	Пристосування спеціальне; протяжка Р6М5 2402-2428 ГОСТ 25972-83; калібр-пробка шлицьовий 8311-0461 d-10x72x82H7 ГОСТ 24960-81; зразок шорсткості 3,2 Т ГОСТ 9378-93
030	Зубофрезерна  	5К32П	Пристосування спеціальне; фреза 2510-4172 В ГОСТ 9378-93; колесо зубчасте вимірювальне; зразок шорсткості 6,3 Т ГОСТ 9378-93
035	Зубофрезерна	5К32П	
040	Зубозкрюглюча	5Д580	
045	Слюсарна	Верстак	
050	Мийна	ОСМ-1	
055	Технічний контроль	Стіл ВТК	
060	Термічна	Установка ТВЧ	
065	Круглошліфувальна	3М151	
070	Калібрувальна	7Б20	
075	Мийна	ОСМ-1	
080	Технічний контроль	Стіл ВТК	

Перв. примен.  
Спосіб. №

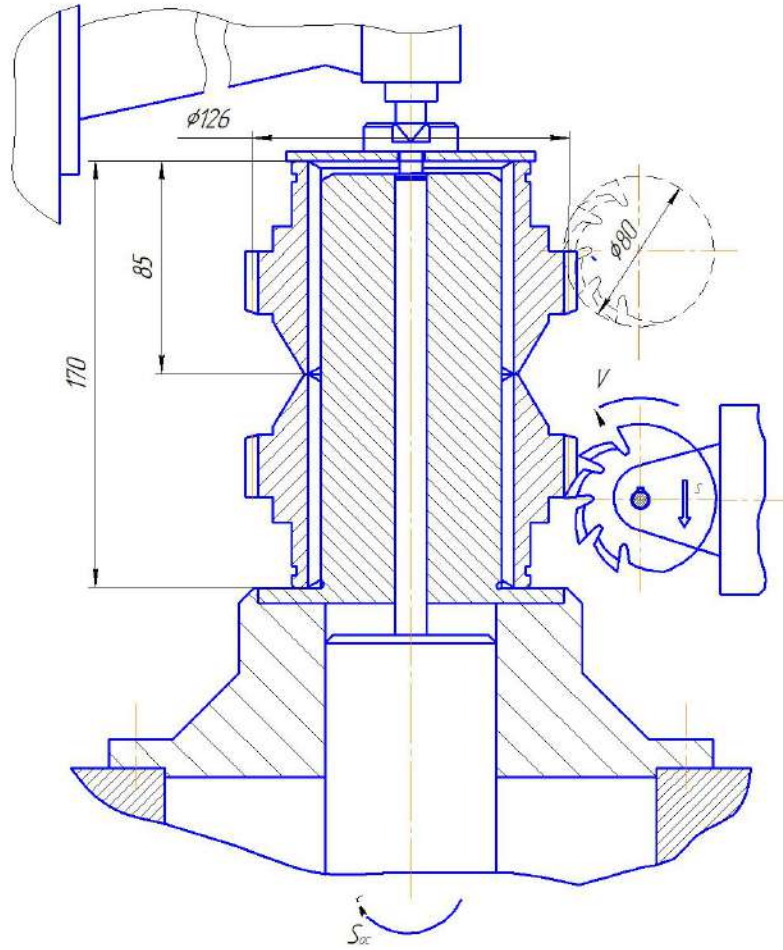
Взам. инв. №  
Инд. № дубл.  
Инд. № подл.  
Лист. и дата  
Лист. и дата

Изм.	Лист	№ док.им.	Подп.	Дата
Разр.		Бандаренко В.О.		
Пров.		Приходько О.М.		
Т.контр.				
Н.контр.		Динник О.Д.		
Чтв.		Іванов В.О.		

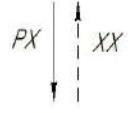
TM 20090002-06 MT

Маршрутний технологічний процес обробки муфти

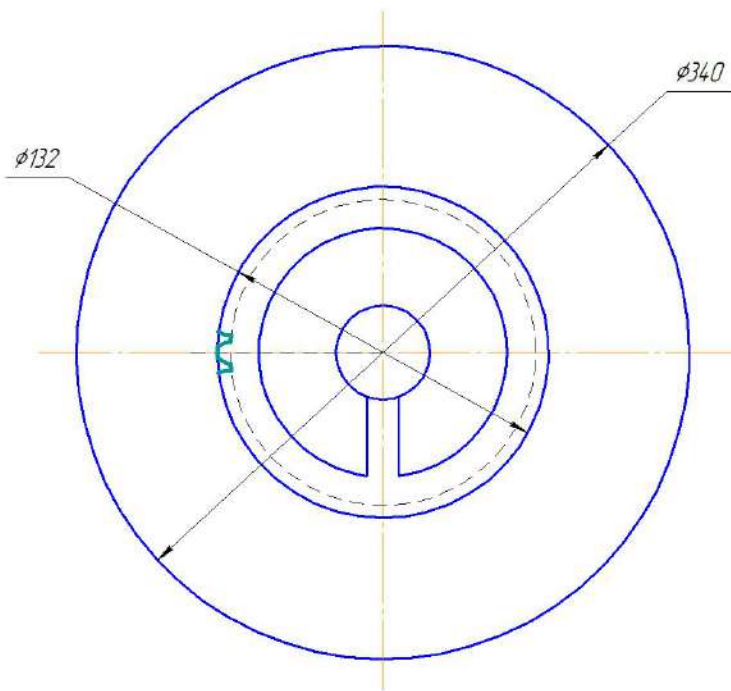
Лист	Маса	Масштаб
		1:1
Лист	Листов	1
КІСУМДУ, ТМс2-81к		



Циклограма руху



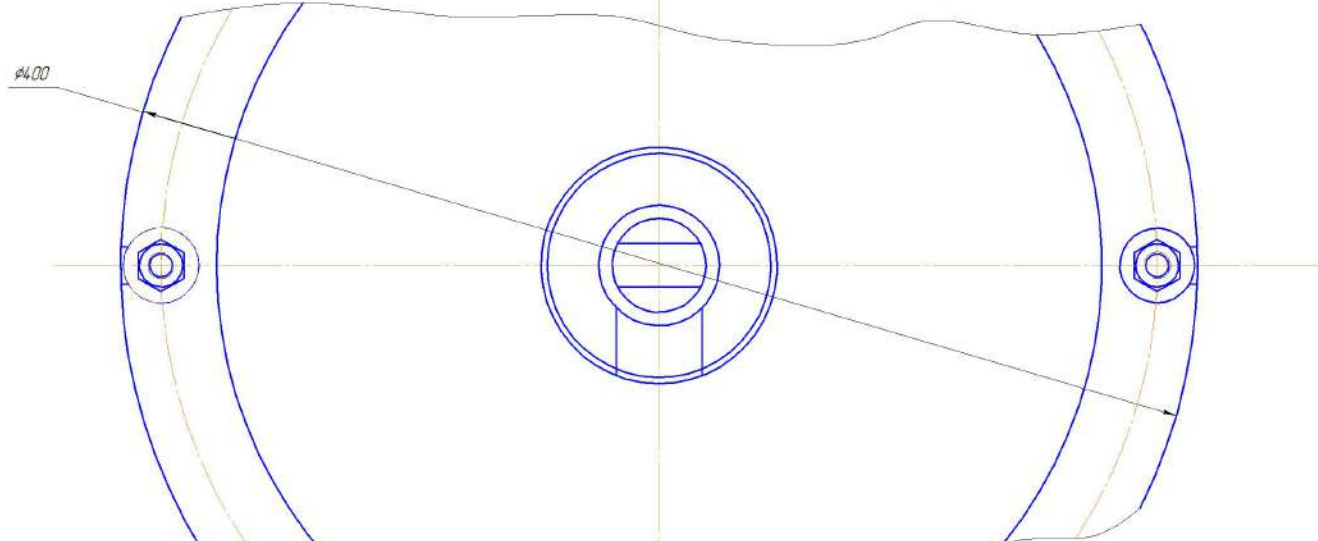
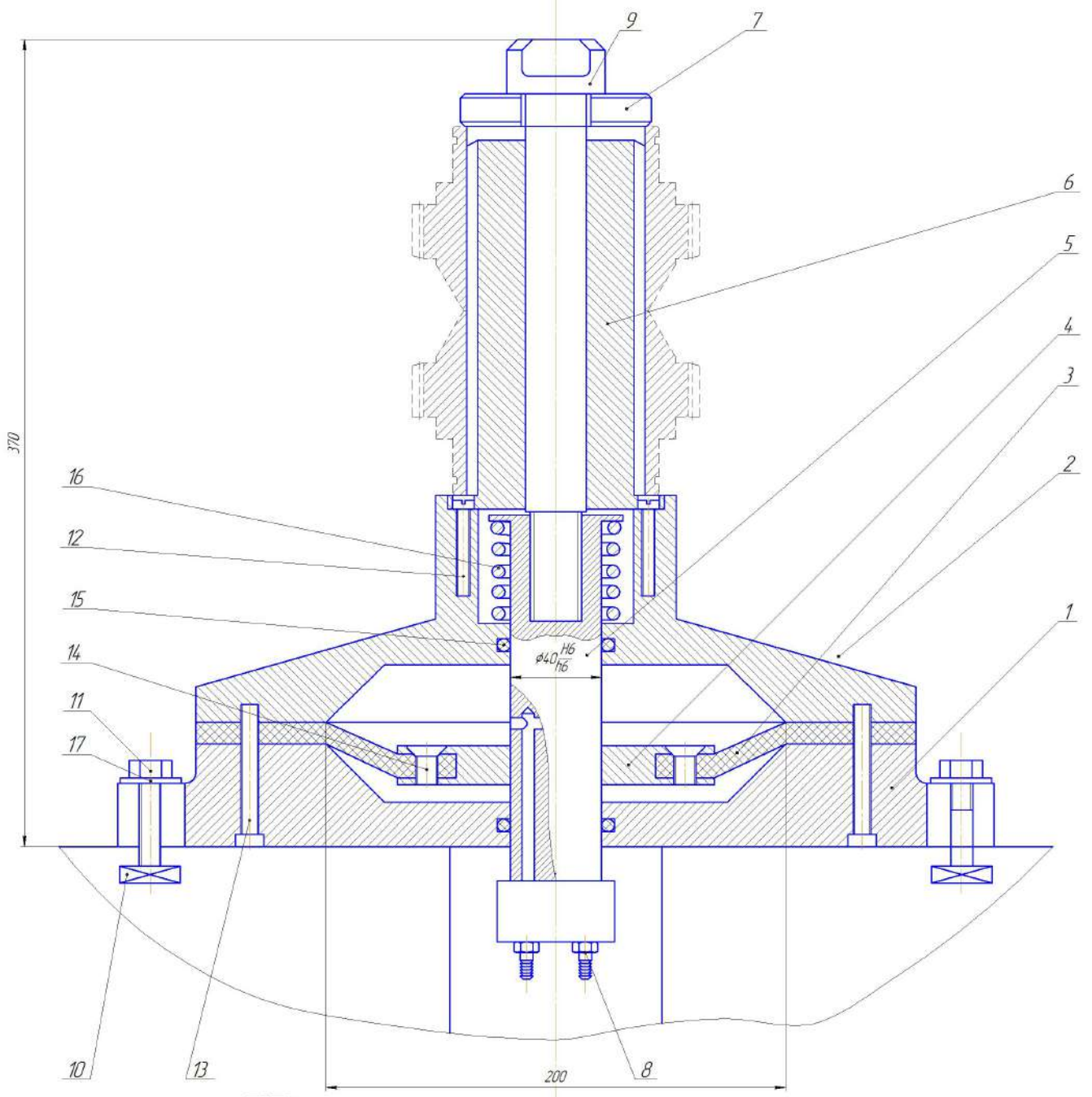
PX - Робочий хід  
XX - Холостий хід



1	Фреза червячна в80 Р6М5 л=35	7,7	10	38	150	1,25	6,6	0,51	7,68	
№	Назва інструменту	t, мм	S <sub>вх</sub> /хв	V, м/хв	поб/хв	S <sub>зм</sub> /звб	T <sub>п</sub> хв	T <sub>х</sub> хв	T <sub>с</sub> хв	
ТМ 20090002-06 КН										
Изм.	Лист	№ докум.	Надп.	Дата	Карта налагодження			Лист	Маса	Наситод
Разроб.	Бондаренко В.О.									
Проб.	Лисовська В.М.									
Т.контр.								Лист	Листов	1
Н.контр.	Шинник О.Д.				5К32П			КіСумДУ, ТМс2-81к		
Утв.	Іванов В.О.									
					Копіював			Формат А2		

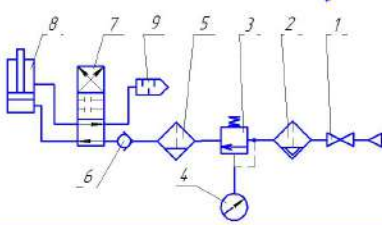
Лист 1 з 1  
Лист 2 з 2  
Лист 3 з 3  
Лист 4 з 4  
Лист 5 з 5  
Лист 6 з 6  
Лист 7 з 7  
Лист 8 з 8  
Лист 9 з 9  
Лист 10 з 10  
Лист 11 з 11  
Лист 12 з 12  
Лист 13 з 13  
Лист 14 з 14  
Лист 15 з 15  
Лист 16 з 16  
Лист 17 з 17  
Лист 18 з 18  
Лист 19 з 19  
Лист 20 з 20  
Лист 21 з 21  
Лист 22 з 22  
Лист 23 з 23  
Лист 24 з 24  
Лист 25 з 25  
Лист 26 з 26  
Лист 27 з 27  
Лист 28 з 28  
Лист 29 з 29  
Лист 30 з 30  
Лист 31 з 31  
Лист 32 з 32  
Лист 33 з 33  
Лист 34 з 34  
Лист 35 з 35  
Лист 36 з 36  
Лист 37 з 37  
Лист 38 з 38  
Лист 39 з 39  
Лист 40 з 40  
Лист 41 з 41  
Лист 42 з 42  
Лист 43 з 43  
Лист 44 з 44  
Лист 45 з 45  
Лист 46 з 46  
Лист 47 з 47  
Лист 48 з 48  
Лист 49 з 49  
Лист 50 з 50  
Лист 51 з 51  
Лист 52 з 52  
Лист 53 з 53  
Лист 54 з 54  
Лист 55 з 55  
Лист 56 з 56  
Лист 57 з 57  
Лист 58 з 58  
Лист 59 з 59  
Лист 60 з 60  
Лист 61 з 61  
Лист 62 з 62  
Лист 63 з 63  
Лист 64 з 64  
Лист 65 з 65  
Лист 66 з 66  
Лист 67 з 67  
Лист 68 з 68  
Лист 69 з 69  
Лист 70 з 70  
Лист 71 з 71  
Лист 72 з 72  
Лист 73 з 73  
Лист 74 з 74  
Лист 75 з 75  
Лист 76 з 76  
Лист 77 з 77  
Лист 78 з 78  
Лист 79 з 79  
Лист 80 з 80  
Лист 81 з 81  
Лист 82 з 82  
Лист 83 з 83  
Лист 84 з 84  
Лист 85 з 85  
Лист 86 з 86  
Лист 87 з 87  
Лист 88 з 88  
Лист 89 з 89  
Лист 90 з 90  
Лист 91 з 91  
Лист 92 з 92  
Лист 93 з 93  
Лист 94 з 94  
Лист 95 з 95  
Лист 96 з 96  
Лист 97 з 97  
Лист 98 з 98  
Лист 99 з 99  
Лист 100 з 100





**Технічні характеристики**  
 1. Сила затиску  $W=13735 \text{ Н}$   
 2. Тиск повітря  $p=0,4 \text{ МПа}$

**Технічні вимоги**  
 1. Рухомі частини змазати солідолом УС-2 ГОСТ 4366-76  
 2. Неробочі поверхні повинні бути покриті емалю ПФ-133 ГОСТ 926-82



- 1 - вентиль; 2 - фільтр - вологовіддільвач; 3 - пневмоклапан;
- 4 - манометр; 5 - фільтр - мастиловіддільвач; 6 - зворотній клапан;
- 7 - пневморозподільник чотирьохлінійний;
- 8 - пневмоциліндр; 9 - пневмоциліндр.

ТМ 20090002-07 СК				Лист 1	
Пристрій для фрезерування зубів				11	
5К32П				КІСумДУ, ТМс2-8к	
Коробів				А1	

Лист 1 з 1  
 Діаметр 400 мм  
 Діаметр 40 мм  
 Діаметр 20 мм  
 Діаметр 10 мм  
 Діаметр 5 мм

Гідропередача

КІСумДУ 01141.0002

8

1

КІСумДУ

ВГ 3.800.49

КІСумДУ  
50141.0002

Муфта

БР

**МІНІСТЕРСТВО ОСВІТИ І НАУКИ УКРАЇНИ  
СУМСЬКИЙ ДЕРЖАВНИЙ УНІВЕРСИТЕТ**

УЗГОДЖЕНО

/О.М. Приходько/

« \_\_\_ » \_\_\_\_\_ 20\_\_ р.

ЗАТВЕРДЖУЮ

/В.О. Іванов/

« \_\_\_ » \_\_\_\_\_ 20\_\_ р.

**КОМПЛЕКТ ДОКУМЕНТІВ  
на технологічний процес механічної обробки  
«Муфта ВГ 3.300.49»**

Нормоконтролер

/О.Д. Динник/

« \_\_\_ » \_\_\_\_\_ 20\_\_ р.

Розробив студент  
групи ТМс2-81к/Б.О. Бондаренко/

« \_\_\_ » \_\_\_\_\_ 20\_\_ р.

Дубл. Зам. Підп.															
										КІСумДУ 01140.002		8	2		
Розроб. Узгод.	Бондаренко Б.О. Приходько О.М.			КІСумДУ	ВГ 3.800.49		-		КІСумДУ 40140.002						
Н.контр.	Динник О.Д.			Муфта							БР				
С	НПП	Позначення ДСЕ			Найменування ДСЕ							БР			
Ф	НПП	Позначення комплекту			Найменування комплекту ТД							Аркушів			
Г	Позначення ТД			Ум.позн.	Аркуш	Аркушів	Примітки								
01	1М-04-0021			Шестерня											
02	КІСумДУ 01140.00002			Комплект документів на технологічний процес виготовлення							8				
03	КІСумДУ 01140.00002			ТА	1	1									
04	КІСумДУ 40140.00002			ВТД	2	1									
05	КІСумДУ 50140.00002			КТП	4	4									
06	КІСумДУ 20140.00002			КЕ	7	2									
07															
08															
09															
09															
10															
11															
12															
13															
14															
15															
16															
ВТД													2		



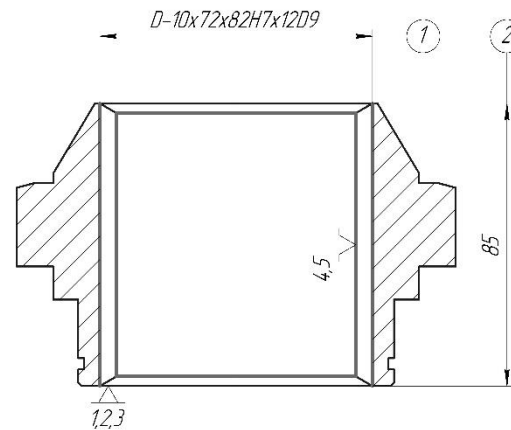
Дубл.																				
Взам.																				
Оригін.																				
											КІСумДУ 01141.0002			8	4					
Розробив	Бондаренко Б.О.							КІСумДУ		ВГ 3.800.49			-			КІСумДУ 50141.0002				
Перевірів	Приходько О.М.																			
											Муфта						БР			
Н. контр.	Динник О.Д.																			
М 01	Сталь 12ХНЗА ГОСТ 4543-91																			
М 02	Код		ОВ	МД	ОН	Н. втр.	КВМ	Код заготовки		Профіль і розміри			КД	МЗ						
			166	2,7	1		0,61	41211Х		∅ 135,4×88,2			1	4,4						
А	Цех	Діл.	РМ	Опер.	Код, назва операції				Позначення документу											
Б	Код, назва устаткування							СМ	Проф.	Р	УП	КР	КООД	ОН	ОП	Кит.	Тп.з.	Тит.		
Б 03	381870XXXX			7Б77				3	17485	412	1Р	1	1	1	71	1				
Г 04	XXXXXX XXXX Пристосування спеціальне																			
О 05	1 Встановити, закріпити та зняти заготовку																			
О 06	2 Протягнути шліцьовий отвір на довжину 85 мм, витримуючи розміри D-10x72x82H7x12D9																			
Г 07	392330 XXXX Протяжка шліцьова Р6М5 2402-2428 ГОСТ 25972-83; 393120XXXX Калібр-пробка шліцьова d-10x72x82H7x12D9 ГОСТ 24960-81																			
Р 08	∅ 82 900 0,25 1 - - 3																			
09																				
А 10	ХХ	ХХ	ХХ	030	4153 Зубофрезерна				ІОП № ХХХ-ХХ								17	7,86		
Б 11	381517XXXX			5К32П				3	12273	412	1Р	1	1	1	71	1				
12	XXXXXX XXXX Пристосування спеціальне																			
13	1 Встановити, закріпити та зняти заготовку																			
14	2 Фрезерувати зуби z = 36; m=3,5, витримуючи розміри 1-4																			
15																				
КТП																				



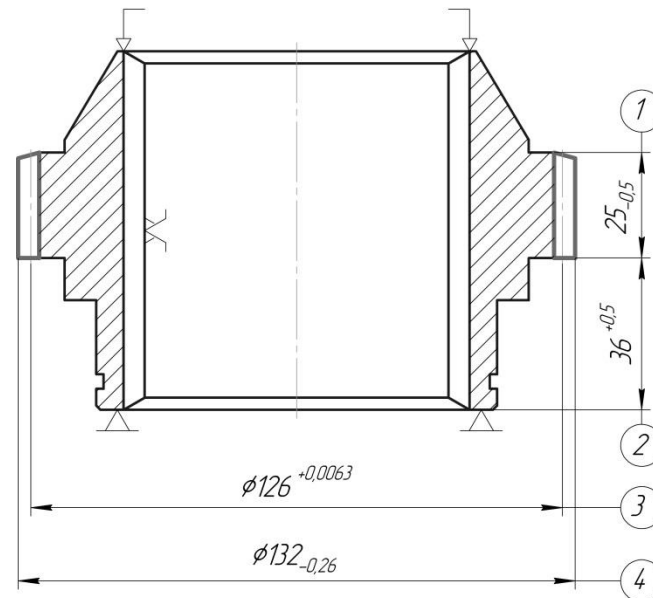
Дубл.																																
Взам.																																
Оригін.																																
												КІСумДУ 01141.0002				8		5														
												-				КІСумДУ 50141.0002																
<i>А</i>	<i>Цех</i>	<i>Діл.</i>	<i>РМ</i>	<i>Опер.</i>	<i>Код, назва операції</i>						<i>Позначення документу</i>																					
<i>Б</i>	<i>Код, назва устаткування</i>									<i>СМ</i>	<i>Проф.</i>	<i>Р</i>	<i>УП</i>	<i>КР</i>	<i>КООД</i>	<i>ОН</i>	<i>ОП</i>	<i>Кит.</i>	<i>Тп.з.</i>	<i>Тит.</i>												
<i>к/м</i>	<i>Назва деталі, складальної одиниці або матеріалу</i>									<i>Позначення, код</i>					<i>ОВП</i>	<i>ОВ</i>	<i>ОН</i>	<i>КВ</i>	<i>Н. внутр.</i>													
<i>А 01</i>	<i>391801 Фреза черв'ячна цільна чорнова ø 80, m=3,5, тип 2 Р6М5 ГОСТ 9324-80; 393800 Колесо зубчасте вимірювальне;</i>																															
<i>Б 02</i>							<i>ø 80</i>			<i>192</i>		<i>4,9</i>		<i>1,0</i>		<i>1,25</i>		<i>80</i>		<i>20</i>												
<i>03</i>																																
<i>А 04</i>	<i>XX</i>	<i>XX</i>	<i>XX</i>	<i>035</i>	<i>4153 Зубофрезерна</i>						<i>ІОП № XXX-XX</i>																					
<i>Б 05</i>					<i>381572</i>				<i>5К32П</i>						<i>3</i>		<i>12273</i>		<i>412</i>		<i>1Р</i>		<i>1</i>		<i>1</i>		<i>1</i>		<i>71</i>		<i>1</i>	
<i>06</i>																																
<i>А 07</i>	<i>XX</i>	<i>XX</i>	<i>XX</i>	<i>040</i>	<i>4156 Зубозакруглююча</i>						<i>ІОП № XXX-XX</i>																					
<i>Б 08</i>	<i>381517XXXX</i>				<i>5Д580</i>						<i>3</i>		<i>12273</i>		<i>412</i>		<i>1Р</i>		<i>1</i>		<i>1</i>		<i>1</i>		<i>71</i>		<i>1</i>					
<i>09</i>																																
<i>А 10</i>	<i>XX</i>	<i>XX</i>	<i>XX</i>	<i>045</i>	<i>0108 Слюсарна</i>						<i>ІОП № XXX-XX</i>																					
<i>11</i>																																
<i>А 12</i>	<i>XX</i>	<i>XX</i>	<i>XX</i>	<i>050</i>	<i>0125 Мийна</i>						<i>ІОП № XXX-XX</i>																					
<i>13</i>																																
<i>А 14</i>	<i>XX</i>	<i>XX</i>	<i>XX</i>	<i>055</i>	<i>0200 Технічний контроль</i>						<i>ІОП № XXX-XX</i>																					
<i>Б 15</i>	<i>XXXXXXXXXX</i>				<i>Стіл ВТК</i>						<i>4</i>		<i>13063</i>		<i>412</i>		<i>1Р</i>		<i>1</i>		<i>1</i>		<i>1</i>		<i>71</i>		<i>1</i>					
<i>16</i>																																
<i>КТП</i>																																

Дубл.																	
Взам.																	
Оригін.																	
											КІСумДУ 01141.0002		8	6			
											-		КІСумДУ 50141.0002				
А	Цех	Діл.	РМ	Опер.	Код, назва операції				Позначення документа								
Б	Код, назва устаткування				СМ	Проф.	Р	УП	КР	КООД	ОН	ОП	Кут.	Тн.з.	Тит.		
к/м	Назва деталі, складальної одиниці або матеріалу				Позначення, код					ОВП	ОВ	ОН	КВ	Н. випр.			
А 01	XX	XX	XX	060	5000 Термічна				ІОП № XXX-XX								
Б 02	XXXXXXXXXX				Установка СВЧ				3	18466	412	1Р	1	1	1	71	1
03																	
А 04	XX	XX	XX	065	4131 Круглошліфувальна				ІОП № XXX-XX								
05	381313XXXX				3М151				2	19630	412	1Р	1	1	1	71	1
А 06																	
Б 07	XX	XX	XX	070	4181 Калібрувальна				ІОП № XXX-XX								
08	381751XXXX				7Б20				3	17485	412	1Р	1	1	1	71	1
09																	
10	XX	XX	XX	075	0125 Мийна				ІОП № XXX-XX								
11																	
12	XX	XX	XX	080	0200 Технічний контроль				ІОП № XXX-XX								
13	XXXXXXXXXX				Стіл ВТК				4	13063	412	1Р	1	1	1	71	1
14																	
15																	
16																	
КТП																	

Дубл.														
Взам.														
Оригін.														
										КІСумДУ 01141.0002		8	7	
Розробив	Бондаренко Б.О.			КІСумДУ	ВГ 3.800.49	-	КІСумДУ 50141.0002							
Перевірив	Приходько О.М.													
				Муфта							БР			025
Н.контр.	Динник О.Д.													

 $\sqrt{Ra} 3,2$ 

Дубл.																				
Взам.																				
Оригін.																				
											КІСумДУ 01141.0002		8	8						
Розробив	Бондаренко Б.О.			КІСумДУ	ВГ 3.800.49	-	КІСумДУ 50141.0002													
Перевірив	Приходько О.М.																			
Н.контр.	Динник О.Д.			Муфта							БР			030						

 $\sqrt{Ra\ 3,2}$ 

Модуль	<i>m</i>	3,5
Кількість зубів	<i>z</i>	36
Нормальний вихідний контур	-	ГОСТ 13755-68
Коефіцієнт зміщення	<i>x</i>	-0,1
Ступінь точності	-	8-А ГОСТ 1643-81
Довжина загальної нормалі	<i>W</i>	$37,689_{-0,298}^{-0,158}$
Ділильний діаметр	<i>d</i>	126