

ЗАТВЕРДЖУЮ
Зав. кафедри

підпис, дата

**Кваліфікаційна робота бакалавра
зі спеціальності 133 "Галузеве машинобудування"
освітня програма "Комп'ютерний інжиніринг
обладнання хімічних виробництв"**

Тема роботи: Сушильна установка у виробництві бікарбонату натрію. Розробити барабанну сушарку / Drying unit for production of sodium bicarbonate. Develop a drum dryer

Виконав:
студент групи ХМдн-84р

Гончаренко Олег Олександрович

підпис

Залікова книжка

№ _____

Кваліфікаційна робота бакалавра
захищена на засіданні ЕК

з оцінкою _____

" ____ " _____ 20__ р.

Підпис голови
(заступника голови) комісії

Керівник:

канд. техн. наук, доцент

Юхименко Микола Петрович

підпис, дата

СУМСЬКИЙ ДЕРЖАВНИЙ УНІВЕРСИТЕТ
ФАКУЛЬТЕТ ТЕХНІЧНИХ СИСТЕМ ТА ЕНЕРГОЕФЕКТИВНИХ ТЕХНОЛОГІЙ
Кафедра хімічної інженерії

Спеціальність 133 "Галузеве машинобудування"
Освітня програма "Комп'ютерний інжиніринг обладнання хімічних виробництв"

Курс 4 Група ХМдн-84р Семестр 8

ЗАВДАННЯ
НА КВАЛІФІКАЦІЙНУ РОБОТУ БАКАЛАВРА

Студенту Гончаренку Олегу Олександровичу

1 Тема роботи: Сушильна установка у виробництві бікарбонату натрію. Розробити барабанну сушарку / Drying unit for production of sodium bicarbonate. Develop a drum dryer

2 Вихідні дані: Розробити барабанну сушарку для сушіння кристалів бікарбонату натрію. Продуктивність за вологим матеріалом 10950 т/рік. Вологість матеріалу: початкова – 5 % заг. мас.; кінцева – 0,45 % заг. мас. Температура матеріалу: початкова – 25°C; кінцева – 80°C. Теплоносій – повітря з температурою 180°C. Розмір частинок матеріалу – до 1,5 мм.

3 Перелік обов'язкового графічного матеріалу (аркуші А1):

- | | |
|--|------------|
| 1. <u>Схема технологічна сушильної установки</u> | – 1,0 арк. |
| 2. <u>Складальний кресленик сушарки барабанної</u> | – 1,0 арк. |
| 3. <u>Складальний кресленик барабану</u> | – 1,0 арк. |

4 Рекомендована література: 1. Методичні вказівки до виконання кваліфікаційної роботи бакалавра / укладачі: Р. О. Острога, М. С. Скиданенко, Я. Е. Михайловський, А. В. Іванія. – Суми : СумДУ, 2019. – 32 с.; 2. Павлов К. Ф. Примеры и задачи по курсу процессов и аппаратов химической технологии / К. Ф. Павлов, П. Г. Романков, А. А. Носков. – Л. : Химия, 1987. – 576 с.

5 Етапи виконання кваліфікаційної роботи:

Етапи та розділи проектування	ТИЖНІ				
	1	2,3	4,5	6,7	8
1 Вступна частина	x				
2 Технологічна частина		xx			
3 Проектно-конструкторська частина			xx		
4 Розробка креслень				xx	
5 Оформлення записки					x
6 Захист роботи					x

6 Дата видачі завдання

жовтень 2021 р.

Керівник

підпис

к.т.н., доц. Юхименко М.П.

Зміст

	С.
Вступ	5
1 Технологічна частина	6
1.1 Опис технологічної схеми сушильної установки	6
1.2 Теоретичні основи процесу сушіння	9
1.3 Опис та принцип роботи барабанної сушарки. Вибір основних конструкційних матеріалів	13
2 Технологічні розрахунки процесу і апарата	16
2.1 Технологічні розрахунки	16
2.2 Конструктивні розрахунки	18
2.3 Гідравлічні розрахунки	22
2.4 Вибір допоміжного обладнання	24
3 Розрахунки апарата на міцність та герметичність	27
4 Монтаж та ремонт апарата	34
4.1 Монтаж апарата	34
4.2 Ремонт апарата	36
5 Охорона праці	38
Література	43
Додаток А – Зображення процесу сушіння на діаграмі Рамзина	
Додаток Б – Специфікації до складальних креслеників	

					XI.C.00.00.00 ПЗ		
<i>Зм.</i>	<i>Лист</i>	<i>№ докум.</i>	<i>Підпис</i>	<i>Дата</i>			
<i>Розроб.</i>		<i>Гончаренко</i>			<i>Лім.</i>	<i>Лист</i>	<i>Листів</i>
<i>Перевір.</i>		<i>Юхименко</i>			4	44	
<i>Реценз.</i>					СумДУ, ХМдн-84р		
<i>Н. Контр.</i>							
<i>Затвердив.</i>		<i>Склабінський</i>					
					Сушарка барабанна Пояснювальна записка		

Вступ

Сода харчова – кристалічний порошок тонкого помелу, білого кольору, без запаху. Відмінною особливістю є м'які лужні властивості, що не роблять шкідливого впливу на тваринні і рослинні тканини [1]. Температура кипіння – 851°C, температура плавлення – 270°C. Щільність – 2,159 г/см³. Хімічна формула: NaHCO₃ [2].

Двовуглекислий натрій (бікарбонат) зареєстрований у якості харчової добавки E500. Широко застосовується у [2]:

- хімічній промисловості – для виробництва барвників, пінопластів та інших органічних продуктів, фтористих реактивів, товарів побутової хімії, наповнювачів у вогнегасниках, для відділення двоокису вуглецю тощо;

- легкій промисловості – у виробництві підошовних гум і штучних шкір, шкіряному виробництві (дублення і нейтралізація шкір); застосування бікарбонату натрію у виробництві гумових виробів також обумовлено виділенням CO₂ при нагріванні, що сприяє наданню гумі необхідної пористої структури.

- текстильній промисловості (обробка шовкових і бавовняних тканин);

- харчовій промисловості – хлібопеченні, виробництві кондитерських виробів, приготуванні напоїв;

- медичній промисловості – для приготування ін'єкційних розчинів, протитуберкульозних препаратів та антибіотиків;

- металургії – при осадженні рідкоземельних металів і флотації руд.

У виробництві соди процес сушіння є обов'язковою технологічною операцією і являє собою досить енергоємну технологічну стадію даного процесу. Барабанні сушарки широко застосовуються в хімічній промисловості для сушіння сипких, дрібнокускових і зернистих матеріалів. У таких сушарках тепло передається від сушильного агента безпосередньо висушуваному матеріалу всередині сушильного барабана, тобто барабанні сушарки відносяться до конвективних апаратів [3].

У даному проекті представлено розрахунок барабанної сушарки, яка входить до складу сушильної установки у виробництві бікарбонату натрію. Загалом кваліфікаційну роботу виконано у відповідності до методичних вказівок [4] із представленням усіх регламентованих розділів.

					XI.C.00.00.00 ПЗ	Лист
Зм.	Лист	№ докум.	Підпис	Дата		5

1 Технологічна частина

1.1 Опис технологічної схеми сушильної установки

Видобувають соду зараз промисловим аміачним способом [2]. Через насичений розчин хлориду натрію пропускають газоподібний аміак і діоксид вуглецю, тобто якби вводять гідрокарбонат амонію NH_4HCO_3 :



Залишок малорозчинного (9,6 г на 100 г води при 20°C) бікарбонату натрію відфільтровують і зневоднюють нагріванням до $140\text{--}160^\circ\text{C}$, при цьому він переходить в карбонат натрію:



Утворений діоксид вуглецю і аміак, що виділився з маточного розчину на першій стадії процесу по реакції:



повертають у виробничий цикл.

Амонізація розчину необхідна для введення в нього вуглекислого газу, малорозчинного у насиченому розчині. Випавший у вигляді кристалів бікарбонат натрію відфільтровують від розчину, що містить хлористий амоній і не прореагувавший NaCl , і прожарюють. При цьому відбувається утворення кальцинованої соди. Виділені при кальцинації газу, що містять вуглекислоту CO_2 , використовують для карбонізації. Таким чином, частина витраченої вуглекислоти регенерується. Необхідну для процесу вуглекислоту отримують випалюванням вапняку або крейди.

					<i>XI.C.00.00.00 ПЗ</i>	<i>Лист</i>
<i>Зм.</i>	<i>Лист</i>	<i>№ докум.</i>	<i>Підпис</i>	<i>Дата</i>		6

У природному розсолі, крім NaCl, зазвичай містяться солі кальцію і магнію. При амонізації і карбонізації розсолу в результаті взаємодії цих домішок з NH₃ і CO₂ будуть випадати осад, що призведе до забруднення апаратів, порушення теплообміну і нормального ходу процесу. Тому розсіл попередньо очищають від домішок: осаджують їх, додавши до розсолу строго певну кількість реактивів – суспензії соди в очищеному розсолі і вапняного молока. Цей спосіб очищення називається содово-вапняним. Осади гідрату магнію і карбонату кальцію, які при цьому випадають, відокремлюють у відстійниках.

Очищений і освітлений розсіл кухонної солі спрямовують у барботажну абсорбційну колону. Верхня частина колони служить для промивання розсолу газом, що відсмоктується вакуум-насосом з вакуум-фільтрів, і газу з карбонізаційних колон. У цих газах міститься невелика кількість аміаку і вуглекислоти, які доцільно відмити свіжим розсолу і, таким чином, більш повно використовувати їх у виробництві. Нижня частина колони служить для насичення розсолу аміаком, що надходять з дистиляційної колони. Отриманий аміачно-соляної розсіл далі спрямовують у барботажну карбонізаційну колону, де відбувається основна реакція перетворення вихідної сировини в бікарбонат натрію.

На рис. 1.1 представлена технологічна схема переробки содового розчину в бікарбонат натрію «мокрим» способом. Принцип роботи даної установки полягає у наступному [5]. Отриманий у відділенні декарбонізації содовий розчин збирають у збірник вихідного содового розчину, де відбувається його освітлення. Далі содовий розчин самопливом переливається у два поперемінно працюючих збірники для приготування содового розчину, який подається на карбонізацію. У цей же збірник, у необхідному співвідношенні, встановлюваним матеріальним балансом, подають маточну рідину після згущувача центрифуг та, за необхідності, конденсат. Отримана, так звана, колонна рідина за допомогою насоса подається на другу зверху бочку карбонізаційної колони. Верхня бочка є бризгоуловлювачем. Надлишок колонної рідини через перелив повертається до збірника.

У нижню частину карбонізаційної колони під абсолютним тиском близько 4,5 кгс/см² подається двоокис вуглецю (CO₂) із вапняних печей.

					<i>XI.C.00.00.00 ПЗ</i>	<i>Лист</i>
<i>Зм.</i>	<i>Лист</i>	<i>№ докум.</i>	<i>Підпис</i>	<i>Дата</i>		7

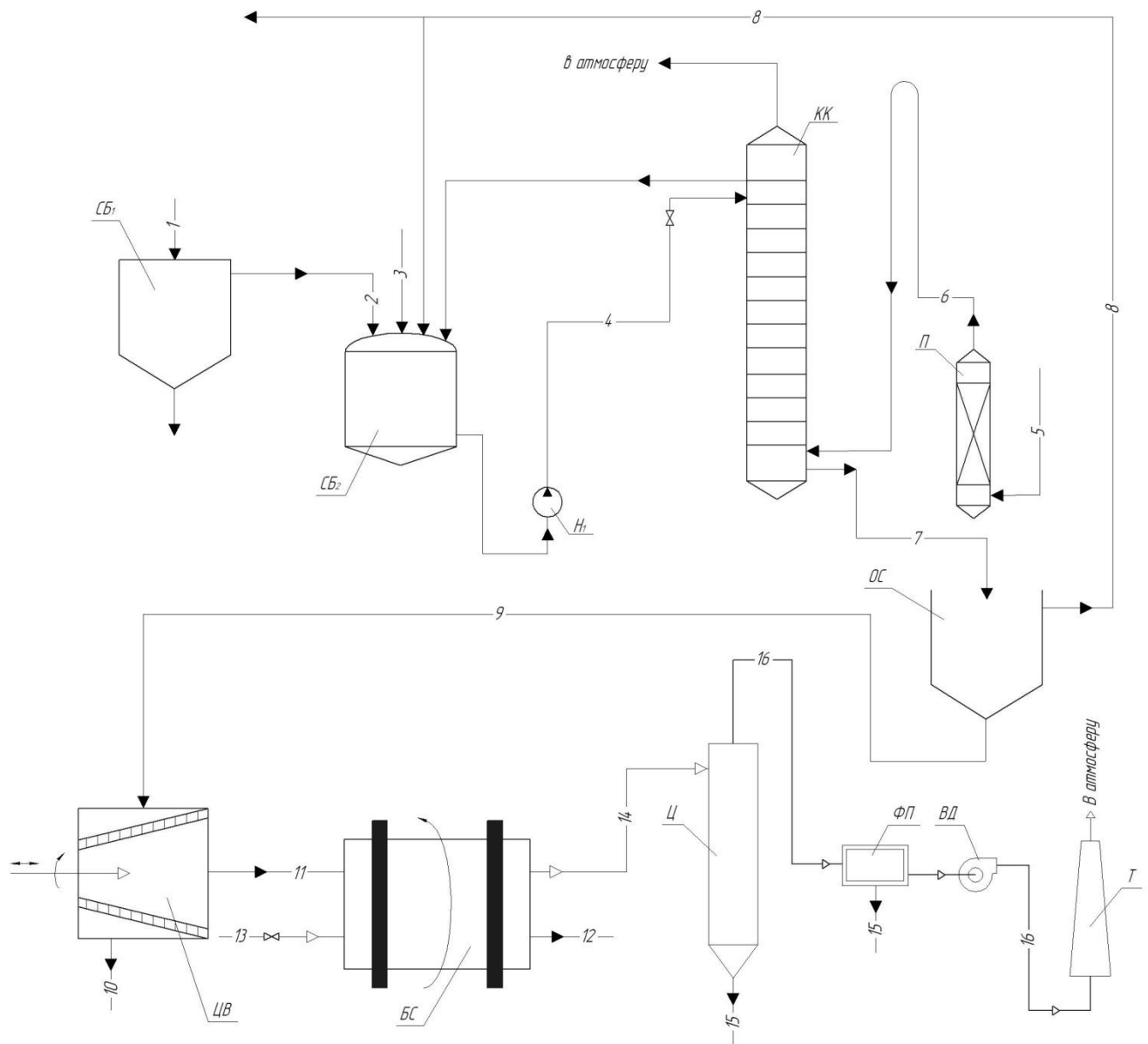


Рисунок 1.1 – Технологічна схема сушильної установки
у виробництві бікарбонату натрію

Попередньо, до надходження в колону, газ очищується від механічних домішок у промивачі газу. Для забезпечення достатньо високої швидкості абсорбції вміст CO_2 у газі вапняних печей повинен бути не нижче 32 %.

На виході з карбонізаційної колони вміст CO_2 у газі знижується до 18–22 %. Цей газ викидається в атмосферу.

Утворена в карбонізаційній колоні суспензія бікарбонату натрію під тиском маси рідини в колоні надходить у згущувач-відстійник, де згущується до відношення $T : Ж = 1$. Згущена частина суспензії спрямовується до центрифуги. Утворений у центрифугі осад передається за допомогою шнеків у барабанну сушарку.

Зм.	Лист	№ докум.	Підпис	Дата

Перелив згущувача-відстійника і маточник після центрифуги надходять до збірників (на рис. 1.1 не показані) і відкачуються на приготування колоною рідини і частково на розсіл очищення.

Вологість осаду після центрифуги зазвичай становить 3–4 %. Сушіння бікарбонату в сушильному барабані здійснюється потоком гарячого повітря, що надходить в барабан і рухається протитечійно NaHCO_3 , який дещо знижує винесення пилу із сушарки. Повітря нагрівається до 105–115 °С у кожухотрубному підігрівачі за рахунок тепла насиченої водяної пари і надходить в барабанну сушарку. На виході з сушарки температура повітря знижується до 55–60 °С.

Для очищення від пилу повітря проходить рукавний фільтр і тільки потім викидається в атмосферу. Повітря нагнітається за допомогою вентилятора, який встановлюється, зазвичай, уже після барабанної сушарки. Сухий бікарбонат натрію при температурі близько 45–55 °С подається елеватором на сито-класифікатор, де він розділяється на декілька фракцій. Ці фракції можуть бути роздільно розфасовані при проходженні магнітного сепаратора. Великі фракції подрібнюються і знову подаються на сито-класифікатор. Бікарбонатний пил з рукавних фільтрів приєднується до очищеного бікарбонату, що йде із барабанної сушарки.

1.2 Теоретичні основи процесу сушіння

Теоретичні основи досліджуваного процесу, які подано у цьому підрозділі, виконано на підставі аналізу літературних джерел [5–8].

Види взаємодії вологи і речовини. Зв'язок вологи з матеріалом може бути механічним, фізико-хімічним і хімічним.

Механічний зв'язок означає, що волога знаходиться у порах продукту і на його поверхні. Капілярно зв'язана волога заповнює макро- і мікрокапіляри. Вона механічно пов'язана з матеріалом і найлегше видаляється. Тиск пари над поверхнею матеріалу є тим меншим, чим міцнішим є зв'язок між водою і матеріалом. Найміцнішим цей зв'язок є у гігроскопічних речовин. Тиск пари над ними найбільше відрізняється від тиску насиченої пари.

										Лист
										9
Зм.	Лист	№ докум.	Підпис	Дата						

Фізико-хімічний зв'язок вологи з матеріалом буває адсорбційним (волога утримується на внутрішній поверхні капілярів та пористості продуктів), осмотичним (вода пов'язана з матеріалом за рахунок сил осмотичного тиску) і структурним (вода утримується всередині клітин рослинного чи тваринного походження).

Під *хімічно зв'язаною* вологою мають на увазі воду, яка в результаті реакції гідратації увійшла до складу гідроокису і з'єднань типу кристалогідратів. Зв'язок порушується в результаті хімічного впливу. Із точки зору сили зв'язку з матеріалом ця вода не завжди сильно відрізняється від адсорбованої: такі оксиди як HgO або Ag_2O відповідних гідроксидів не утворюють (при взаємодії розчинів солей з лугами в осад випадають відразу оксиди), $\text{Cu}(\text{OH})_2$ відщеплює воду перетворюючись на CuO при кип'ятінні розчину з якого осаджений, а такий кристалогідрат як $\text{FeSO}_4 \cdot 7\text{H}_2\text{O}$ легко вивітряється (втрачає кристалізаційну воду) на повітрі за звичайних умов.

Кількість вологи W , яка видаляється з матеріалу в процесі сушіння при зміні вмісту вологи матеріалу (вважаючи на суху речовину) від ω_H до ω_K ,

$$W = G \cdot (\omega_H - \omega_K), \quad (1.1)$$

де G – продуктивність сушарки за сухим продуктом, кг/с.

Якщо в якості сушильного агента використовується повітря, то його витрата розраховується по залежності:

$$G_C = \frac{W}{x_K - x_H}, \quad (1.2)$$

де x_K і x_H – кінцевий і початковий вологовміст повітря в дійсній сушарці, кг/кг.

Питомий об'єм вологого повітря (віднесений до 1 кг сухого повітря) $v_{уд}$ ($\text{м}^3/\text{кг}$) розраховується за формулою:

$$v_{уд} = \frac{R_B \cdot T}{P - \phi_B \cdot P_{нас}}, \quad (1.3)$$

					XI.C.00.00.00 ПЗ	Лист
						10
Зм.	Лист	№ докум.	Підпис	Дата		

де R_B – газова постійна; для повітря $R_B = 287$ Дж/(кг·К);

T – температура повітря, К;

P – загальний тиск пароповітряної суміші, Па;

ϕ_B – відносна вологість повітря, частки;

$P_{НАС}$ – тиск насиченої водяної пари, Па.

Різниця питомих витрат теплоти в дійсній і в теоретичній сушарках:

$$\Delta q = q - q_T = \frac{(I_H - I_K)}{(x_K - x_H)}, \quad (1.4)$$

де q і q_T – питома теплота в дійсній і теоретичній сушарках відповідно, Дж/кг;

I_H і I_K – ентальпія повітря на вході і виході з сушарки відповідно, Дж/кг.

За відсутності додаткового підігріву повітря в сушильній камері маємо:

$$\Delta q = q_{МАТ} + q_{ТР} + q_{ПОТ} - c_{\omega} \cdot \theta_H, \quad (1.5)$$

де $q_{МАТ}$ – питома теплота, що витрачається на нагрівання матеріалу від температури θ_H до температури θ_K , Дж/кг

$$q_{МАТ} = \frac{G \cdot c_M \cdot (\theta_K - \theta_H)}{W}, \quad (1.6)$$

де c_M – питома теплоємність сухого матеріалу, Дж/кг·К;

$q_{ТР}$ – питома теплота на нагрівання транспортних пристроїв, Дж/кг;

$$q_{ТР} = \frac{G_{ТР} \cdot c_{ТР} \cdot (t_{ТР.К} - t_{ТР.Н})}{W}, \quad (1.7)$$

$q_{ПОТ}$ – питома втрати теплоти, Дж/кг. Для попередніх розрахунків приймають

					XI.C.00.00.00 ПЗ	Лист
Зм.	Лист	№ докум.	Підпис	Дата		11

Початкова точка $K1$ (рис. 1.2) періоду падаючої швидкості називається першою критичною точкою, а вологість матеріалу $w'_{кр}$ у цій точці – першою критичною вологістю. Період падаючої швидкості складається із рівномірно падаючої та нерівномірно падаючої швидкостей.

Точка $K2$ (рис. 1.2) називається другою критичною точкою, а відповідна їй вологість матеріалу – другою критичною вологістю $w''_{кр}$. До кінця другого періоду температура матеріалу підвищується і досягає температури повітря або середовища, що оточують матеріал. Одночасно вологість матеріалу знижується до рівноважної по всій його товщині.

1.3 Опис та принцип роботи барабанної сушарки.

Вибір основних конструкційних матеріалів

На рис. 1.3 наведено схему проектованої барабанної сушарки.

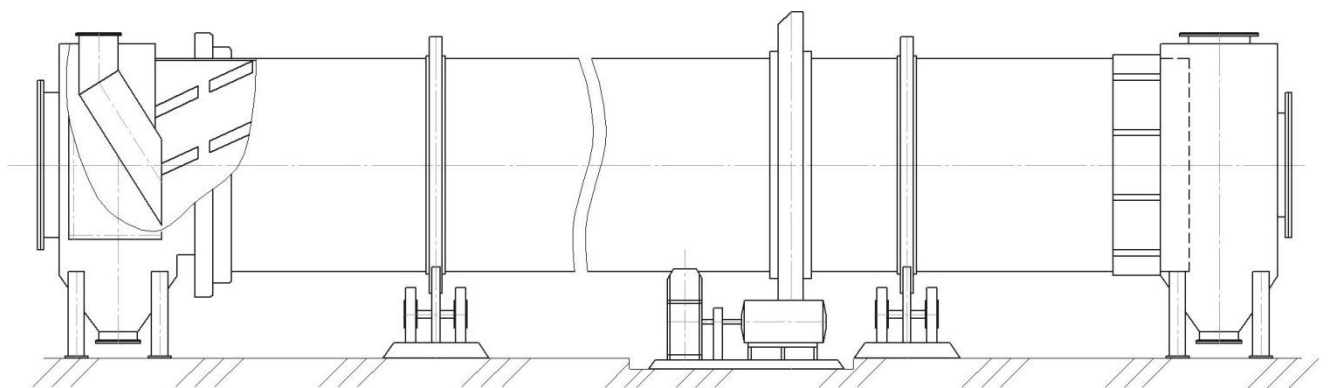


Рисунок 1.3 – Схема барабанної сушарки

Барабанна сушарка складається із циліндричного барабану. Для кращого переміщення матеріалу і переміщення його уздовж сушарки барабан встановлений із невеликим нахилом до горизонту (близько $2-3^\circ$) у сторону розвантажування, і спирається за допомогою бандажів на опорно-упорні ролики. Барабан приводиться в обертання за допомогою електродвигуна через зубчасту передачу венцової шестерні та редуктора. Число обертів барабану не перевищує 5–8 об/хв.

Принцип роботи даної сушарки полягає у наступному. Матеріал подається в барабан за допомогою живильника, попередньо підсушується. Далі насадка забезпечує рівномірний розподіл і гарне перемішування матеріалу по усьому перетину барабану, а також сприяє тісному зіткненню при пересипанні із повітрям.

У розвантажувального кінця барабану є підпирний пристрій у вигляді суцільного кільця. Основне призначення цього кільця – підтримувати певний рівень заповнення барабана матеріалом. Як правило, ступінь заповнення не перевищує 20 %. Час перебування регулюється швидкістю обертання барабана і рідше – зміною кута його нахилу. Висушений матеріал видаляється через розвантажувальний пристрій, за допомогою якого герметизується камера вивантаження і запобігається надходження в неї повітря ззовні.

Правильний вибір матеріалів і технології виготовлення апаратів сприяє збільшенню тривалості їх ефективної експлуатації, зниженню трудомісткості їх виготовлення та собівартості. Вибір матеріалів та заготовок обумовлюється характером виробництва, конструктивними, експлуатаційними та технологічними особливостями, а також економічною доцільністю. Для матеріалів які працюють в агресивному середовищі необхідно враховувати характер останніх, концентрацію та температуру [9].

Матеріалами для виготовлення сталевих зварних апаратів є напівфабрикати, які поставляються металургічною промисловістю у вигляді листового, сортового та фасонного прокатів, труб, спеціальних поковок та відливків тощо. Матеріали повинні бути хімічно- та корозійно-стійкими в робочому середовищі, при відповідних робочих параметрах; володіти гарною зварюваністю; відповідними показниками міцності та пластичності; допускати холодну та гарячу механічну обробку, а також мати якомога нижчу вартість та не бути дефіцитними. Якість, хімічний склад та механічні властивості матеріалів повинні відповідати вимогам діючих стандартів [10].

Вибір конструкційних матеріалів проводиться на підставі аналізу умов експлуатації обладнання, параметрів процесу (таких як температура, тиск, концентрація робочих середовищ та їх агресивність). Також, обираючи матеріали заготовок, враховують: механічні властивості матеріалів, хімічну стійкість,

					<i>XI.C.00.00.00 ПЗ</i>	<i>Лист</i>
<i>Зм.</i>	<i>Лист</i>	<i>№ докум.</i>	<i>Підпис</i>	<i>Дата</i>		14

теплопровідність, технологічність у виготовленні та вартість матеріалу. Одним із найважливіших показників при виборі матеріалу є здатність матеріалу добре зварюватися, адже більшість нероз'ємних з'єднань при виготовленні хімічних апаратів виконують зварюванням. Хімічна промисловість відрізняється застосуванням агресивних речовин, а тому корозійна стійкість матеріалів є ключовим фактором при виборі матеріалу обладнання та визначає довголіття хімічного обладнання [9, 10].

Відтак, для корпусу сушарки, усіх внутрішніх пристроїв, завантажувальної і розвантажувальної камер застосовуємо сталь ВМСтЗсп. Вибрана сталь є достатньо корозійностійкою при контакті з робочими середовищами (такими як волога пульпа і гарячий вологий сушильний агент). Для венцової шестерні та опорних роликів застосована сталь 45Х. Для бандажів застосована сталь 40. Вісі роликів – сталь 38ХГН.

Дані за матеріалами, що застосовуються у даній конструкції, зведені у табл. 1.1.

Таблиця 1.1 – Конструкційні матеріали, які застосовуються у конструкції

Елемент конструкції	Матеріал
Корпус сушарки	ВМСтЗсп
Перевалочні пристрої	ВМСтЗсп
Завантажувальна камера	ВМСтЗсп
Розвантажувальних камера	ВМСтЗсп
Венцова шестерня	45Х
Бандажі	Сталь 40
Опорні ролики	Сталь 35Л
Вісі опорних роликів	Сталь 38ХГН
Вузол обв'язки форсунок	Х18Н10Т

2 Технологічні розрахунки процесу і апарата

2.1 Технологічні розрахунки

Для початку визначаємо середньорічні параметри повітря в місці геолокації установки. Приймаємо допущення, що клімат є помірно континентальним з прохолодною зимою і теплим літом. Середньорічна температура повітря становить $t_{B0} = 7^{\circ}\text{C}$, а відносна вологість повітря в середньому за рік становить $\varphi_{B0} = 75\%$.

За рекомендаціями [12] приймаємо коефіцієнт заповнення барабана $\psi = 0,15$. За діаграмою Рамзина (див. Додаток А) параметри повітря перед калорифером складають: точка А на діаграмі ($X_0 = 0,005$ кг/кг; $I_0 = 20$ кДж/кг).

Тоді параметри повітря у калорифері: точка В ($t_{BH} = 180^{\circ}\text{C}$, $X_B = 0,005$ кг/кг, $I_B = 170$ кДж/кг).

Параметрами точки C_1 є: постійна ентальпія $I_B = 170$ кДж/кг і кінцева температура повітря, яку приймаємо за практичними даними $t_{BK} = 90^{\circ}\text{C}$ [12].

При теоретичному процесі сушіння питома теплота визначається з рівняння:

$$q_T = \frac{I_B - I_0}{X_{\text{ВИХ}} - X_0}, \quad (2.1)$$

де $X_{\text{ВИХ}}$ – вміст вологи у повітрі на виході з сушарки при теоретичному процесі, кг/кг. За діаграмою Рамзина $X_{\text{ВИХ}} = 0,028$ кг/кг (точка C_1 , Додаток А).

$$q_T = \frac{170 \cdot 10^3 - 20 \cdot 10^3}{0,028 - 0,005} = 6,5 \cdot 10^6 \text{ (Дж/кг)}.$$

У реальній сушарці кінцевий вміст вологи X_K буде меншим за $X_{\text{ВИХ}}$. Його значення визначаємо наступним чином.

Із рівняння лінії реального процесу сушіння

$$I = I_B - \Delta q \cdot (X - X_0), \quad (2.2)$$

					<i>XI.C.00.00.00 ПЗ</i>	<i>Лист</i>
<i>Зм.</i>	<i>Лист</i>	<i>№ докум.</i>	<i>Підпис</i>	<i>Дата</i>		16

приймавши будь-яке значення X , менше $X_{\text{ВИХ}}$, визначаємо I , попередньо розрахувавши витрату вологи W , що випаровується, і поправку Δq для реального процесу сушіння.

Витрата вологи, що випаровується:

$$W = G_1 \cdot (\omega_H - \omega_K), \quad (2.3)$$

$$W = 10950 \cdot 1000 / ((24 \cdot 365) \cdot (0,05 - 0,0045)) = 57 \text{ (кг/год.)}$$

Питома теплота на нагрівання матеріалу при температурі матеріалу на виході з сушарки:

$$q_{\text{МАТ}} = \frac{G_1 \cdot c_M \cdot (\theta_K - \theta_H)}{W}, \quad (2.4)$$

де c_M – питома теплоємність NaHCO_3 , $c_M = 800 \text{ Дж/(кг}\cdot\text{К)}$ [13].

$$q_{\text{МАТ}} = \frac{1250 \cdot 800 \cdot (80 - 25)}{57} = 9,6 \cdot 10^5 \text{ (Дж / кг)}.$$

Із огляду на те, що втрати тепла складають 10 %, отримаємо:

$$q_{\text{ПОТ}} = 0,10 \cdot q_T = 0,10 \cdot 6,5 \cdot 10^6 = 6,5 \cdot 10^5 \text{ (Дж/кг)}.$$

Різниця температур в теоретичній і реальній сушарках:

$$\Delta q = q_{\text{МАТ}} + q_{\text{ПОТ}} - c_w \cdot t_{\text{ВО}}, \quad (2.5)$$

$$\Delta q = 9,6 \cdot 10^5 + 6,5 \cdot 10^5 - 4200 \cdot 7 = 1,58 \cdot 10^6 \text{ (Дж/кг)}.$$

Приймавши значення $X = 0,02 \text{ кг/кг}$, за рівнянням (2.2) розраховуємо:

$$I = 170 \cdot 10^3 - 1,58 \cdot 10^6 \cdot (0,02 - 0,005) = 150 \cdot 10^3 \text{ (Дж/кг)}.$$

Виходячи з діаграми Рамзина (Додаток А), визначаємо вміст вологи в повітрі на виході з сушарки. Для цього проведемо лінію через дві точки:

– точка В має координати ($X_B = 0,005$ кг/кг; $I_B = 170$ кДж/кг);

– точка D має координати ($X = 0,02$ кг/кг; $I = 150$ кДж/кг),

до перетину з ізотермою $t_{BK} = 90^\circ\text{C}$. Відповідно, знаходимо вміст вологи у повітрі, який залишає барабану сушарку: $X_K = 0,021$ кг/кг (Додаток А, точка С).

Витрата сухого теплоносія в сушарці:

$$G_C = \frac{W}{X_K - X_0}, \quad (2.6)$$

$$G_C = \frac{57}{0,021 - 0,005} = 3563 \text{ (кг/год.)}$$

Витрата вологого теплоносія на виході з сушарки:

$$V_B = V_{num} \cdot G_C, \quad (2.7)$$

$$\text{де } v_{num} = \frac{R_B \cdot T}{P - \phi_v P_{нас}} = \frac{287 \cdot (273 + 90)}{10^5 - 0,75 \cdot 3,2 \cdot 10^4} = 1,37 \text{ (м}^3\text{/кг);}$$

$$V_B = 1,37 \cdot 3563 = 4884 \text{ (м}^3\text{/кг)}.$$

2.2 Конструктивні розрахунки

Прийmemo швидкість повітря на виході з сушарки за [12]: $\omega_r = 3$ м/с при розмірі частинок $\delta_q = 0,4\text{--}1,5$ мм і відповідній насипній щільності матеріалу.

Внутрішній діаметр сушильного барабана:

$$D = \sqrt{\frac{4 \cdot V_B}{\pi \cdot (1 - \psi) \cdot \omega_r}}; \quad (2.8)$$

$$D = \sqrt{\frac{4 \cdot 4884}{3,14 \cdot (1 - 0,15) \cdot 3 \cdot 3600}} = 0,82 \text{ (м)}.$$

Прийнявши товщину футерування $\delta_{\phi} = 0,15$ м [12], розрахуємо зовнішній діаметр сушарки:

$$D_H = D + 2 \cdot \delta_{\phi}; \quad (2.9)$$

$$D_H = 0,82 + 2 \cdot 0,15 = 1,12 \text{ (м)}.$$

Згідно [12] вибираємо сушильний барабанний апарат із зовнішнім діаметром 1200 мм:

- СБ 1,2-6 – довжина барабана $L = 6000$ мм;
- СБ 1,2-8 – довжина барабана $L = 8000$ мм;
- СБ 1,2-10 – довжина барабана $L = 10000$ мм.

Згідно [13], приймаємо напруженість барабана за вологою $A = 5,5$ кг/(м³·год), тоді необхідний внутрішній об'єм барабана буде дорівнювати:

$$V_B = \frac{W}{A}; \quad (2.10)$$

$$V_B = \frac{57}{5,5} = 10,36 \text{ (м}^3\text{)}.$$

При цьому довжина барабана складе:

$$L = \frac{4 \cdot V_B}{\pi \cdot D_B^2}; \quad (2.11)$$

$$L = \frac{4 \cdot 10,36}{3,14 \cdot 1,2^2} = 9,17 \text{ (м)}.$$

За [12] остаточно вибираємо сушарку типу СБ 1,2-10.

Попередня товщина стінки барабана δ , мм, знаходиться в межах:

$$0,005 \cdot D_H \leq \delta \leq 0,01 \cdot D_H;$$

$$0,005 \cdot 1200 \leq \delta \leq 0,01 \cdot 1200;$$

$$6 \leq \delta \leq 12.$$

					<i>XI.C.00.00.00 ПЗ</i>	Лист
Зм.	Лист	№ докум.	Підпис	Дата		19

Із можливого діапазону товщин приймаємо $\delta = 10$ мм.

Далі визначаємо частоту обертання барабана (об/хв.):

$$n_6 = \frac{mkL_6}{\tau D_6 \operatorname{tg} \alpha} \quad (2.12)$$

де $m = 0,5$ – коефіцієнт, що залежить від типу насадки (прийнято для підйомно-лопатевої насадки);

$R = 0,7$ – коефіцієнт, що враховує прямоочний рух бікарбонату натрію і повітря.

$L_6 = 10$ м – довжина барабана;

$D_6 = 1,2$ м – діаметр барабана;

$\alpha = 4^\circ$ – кут нахилу барабана до горизонту;

τ – тривалість процесу сушіння, хв.

Тривалість процесу сушіння для барабанної камери визначається за формулою:

$$\tau = \frac{\beta \rho_{\text{ч}}(1+\psi)}{2A[200-(1-\psi)]} = \frac{0,04 \times 2200(1+0,15)}{2 \cdot 10[200-(1-0,15)]} = 0,025 = 1,52 \text{ хв.} \quad (2.13)$$

Тоді частота обертання барабана буде становити:

$$n_6 = \frac{0,5 \times 0,7 \times 10}{1,52 \times 1,2 \times \operatorname{tg} 2^\circ} = 27,4 \text{ об/хв.}$$

Необхідна потужність на обертання барабана визначається за формулою:

$$N = 0,0013 D_6^3 L_6 \rho_{\text{м}} k_{\text{нас.}} n_6, \quad (2.14)$$

де $k_{\text{нас.}} = 0,038$ – коефіцієнт потужності, що залежить від типу насадки і коефіцієнта заповнення барабана.

$$N = 0,0013 \times 1,2^3 \times 10 \times 2200 \times 0,038 \times 27,4 = 515 \text{ Вт.}$$

					<i>XI.C.00.00.00 ПЗ</i>	<i>Лист</i>
<i>Зм.</i>	<i>Лист</i>	<i>№ докум.</i>	<i>Підпис</i>	<i>Дата</i>		20

Дійсна швидкість газів в барабані ω_g :

$$\omega_g = \frac{V_B}{0,785 \times D^2} \quad (2.15)$$

$$\omega_g = \frac{4884}{3600 \times 0,785 \times 1,2^2} = 1,2 \text{ м/с}$$

Уточнюємо кут нахилу барабана до горизонту:

$$\alpha = \left[\frac{30,5 \times L_6}{D_{нт}} + 0,007 \omega_g \right] \times \frac{180}{\pi} \quad (2.16)$$

$$\alpha = \left[\frac{30,5 \cdot 10}{1,2 \cdot 27,4 \cdot 1,52} + 0,007 \cdot 1,2 \right] \cdot \frac{180}{3,14} = 3,5^\circ$$

Далі визначаємо діаметри патрубків для подачі і відведення бікарбонату натрію у сушарку за формулою:

$$D = \sqrt{\frac{4 \cdot G}{3,14 \cdot v \cdot \rho}}; \text{ м} \quad (2.17)$$

де G – витрати продукту; $\frac{\text{кг}}{\text{с}}$.

v – швидкість руху продукту; м/с.

ρ – насипна щільність продукту; $\frac{\text{кг}}{\text{м}^3}$

Визначаємо діаметр патрубка для подачі цукру в сушарку за формулою:

$$D = \sqrt{\frac{4 \cdot 0,347}{3,14 \cdot 0,5 \cdot 1400}} = 0,25 \text{ м}$$

Приймаємо $D = 250 \text{ мм}$.

					<i>XI.C.00.00.00 ПЗ</i>	<i>Лист</i>
<i>Зм.</i>	<i>Лист</i>	<i>№ докум.</i>	<i>Підпис</i>	<i>Дата</i>		21

Діаметри патрубків для підведення-відведення сушильного повітря визначаємо за формулою:

$$d = \sqrt{\frac{4 \cdot V}{\pi \cdot w}} = \sqrt{\frac{4 \cdot G}{\pi \cdot \rho \cdot w}}, \quad (2.18)$$

де V і G – об'ємна і масова витрати теплоносія відповідно, м³/с і кг/с;

ρ – густина потоку повітря, кг/м³;

w – швидкість витікання середовища, м/с.

Рекомендовані швидкості руху теплоносіїв для пари або газу 1,5–10 м/с [12].

Діаметр патрубка для входу повітря в сушарку:

$$d_{\text{вх}} = \sqrt{\frac{4 \cdot 3563 / 3600}{3,14 \cdot 1,0 \cdot 1,5}} = 0,9 \text{ (м)}.$$

Приймаємо діаметр патрубку 900 мм.

Для патрубка виведення відпрацьованого повітря приймаємо максимально рекомендовану швидкість, а саме 10 м/с. Це необхідно для створення потрібного напору задля подальшого очищення газу у циклоні.

Діаметр патрубка для виходу повітря із сушарки:

$$d_{\text{вих}} = \sqrt{\frac{4 \cdot 4884 / 3600}{3,14 \cdot 10}} = 0,4 \text{ (м)}.$$

Приймаємо діаметр патрубку 400 мм.

2.3 Гідравлічні розрахунки

У цьому підрозділі визначаємо гідравлічний опір сушильного барабана за методикою [14].

Густина і динамічна в'язкість повітря при усередненій температурі $t_{\text{вср}} = 120^\circ\text{C}$ відповідно дорівнюють: $\rho_{\text{вср}} = 1,0 \text{ кг/м}^3$; $\mu_{\text{вср}} = 2,2 \cdot 10^{-5} \text{ Па}\cdot\text{с}$.

За прийнятим коефіцієнтом заповнення барабана $\psi = 0,15$ відносний вільний перетин барабана складе $\phi = 0,85$.

					XI.C.00.00.00 ПЗ	Лист
Зм.	Лист	№ докум.	Підпис	Дата		22

Еквівалентний діаметр барабана для секторної насадки:

$$D_E = \frac{\pi \cdot D \cdot \varphi}{\pi + Z}, \quad (2.19)$$

де Z – відношення довжини барабана до його внутрішнього діаметра;

$$Z = 10 / (1,2 - 2 \cdot 0,15) = 11,1;$$

$$D_E = \frac{3,14 \cdot (1,2 - 2 \cdot 0,15) \cdot 0,85}{3,14 + 11,1} = 0,17 \text{ (м)}.$$

Критерій Рейнольдса для частинок розміром $\delta_{CP} = 0,85$ мм.

$$Re = \frac{\omega_{\Gamma} \cdot \delta_{CP} \cdot \rho_{Bcp}}{\mu_{Bcp}}, \quad (2.20)$$

$$Re = \frac{3 \cdot 0,85 \cdot 1,0}{2,2 \cdot 10^{-5}} = 115909.$$

За рисунком [14] визначаємо як для гладкої труби: $\lambda_B = 2$.

Таким чином, опір барабана (без урахування транспортуючого матеріалу):

$$\Delta P_B = \lambda_B \cdot \frac{L}{D_E} \cdot \omega_{\Gamma}^2 \cdot \rho_{Bcp}; \quad (2.21)$$

$$\Delta P_B = 2 \cdot \frac{10}{0,17} \cdot 3^2 \cdot 1,0 = 1060 \text{ (Па)}.$$

Відносна масова концентрація матеріалу:

$$y = \frac{G_1 + (G_1 - W)}{2} \cdot G_C \cdot X_K, \quad (2.22)$$

$$y = \frac{1250 + (1250 - 57)}{2 \cdot 3600} \cdot \frac{3563}{3600} \cdot 0,021 = 7,1 \cdot 10^{-3} \text{ (кг/кг)}.$$

Опір сушильного барабана при $k = 1,4$ [14]:

$$\Delta P = \Delta P_B \cdot (1 + k \cdot y); \quad (2.23)$$

					XI.C.00.00.00 ПЗ	<i>Лист</i>
<i>Зм.</i>	<i>Лист</i>	<i>№ докум.</i>	<i>Підпис</i>	<i>Дата</i>		23

$$\Delta P = 1060 \cdot (1 + 1,4 \cdot 7,1 \cdot 10^{-3}) = 1070 \text{ (Па)}.$$

За літературними даними [11] опір барабанної сушарки знаходиться у діапазоні 1000–1500 Па при швидкості сушильного агента 3–5 м/с і заповненні барабану до 20 %. Отже, наше отримане значення ($\Delta P = 1070$ Па) відповідає вказаному чисельному діапазону.

2.4 Вибір допоміжного обладнання

Розрахунок і вибір повітродувки [15].

Відповідно до схеми (рис. 1.1), подача сушильного агента (повітря) в барабанну сушарку забезпечується за допомогою повітродувки.

Повітродувку підбирають у залежності від номінальної подачі і створюваного тиску, необхідного для подолання опорів повітряного тракту з метою нормальної роботи сушарки. Загальний тиск, що розвивається повітродувкою (P , Па) визначається за формулою:

$$P = 1,05 \cdot (\Delta P_1 + \Delta P_2), \quad (2.24)$$

де $\Delta P_1 = 1070$ Па – опір барабанної сушарки;

$\Delta P_2 = 500$ Па – опір калорифера (приймається);

1,05 – коефіцієнт, який враховує втрати тиску в газопроводах (5 %).

$$P = 1,05 \cdot (1070 + 500) = 1650 \text{ (Па)}.$$

Потужність, споживана повітродувкою:

$$N = \frac{V \cdot P}{1000 \cdot \eta}, \quad (2.25)$$

де V – об'ємна витрата повітря, необхідного для висушування матеріалу;

η – загальний ККД повітродувки; приймаємо $\eta = 0,6$.

Визначаємо об'ємну подачу повітря вентилятором:

					<i>XI.C.00.00.00 ПЗ</i>	<i>Лист</i>
<i>Зм.</i>	<i>Лист</i>	<i>№ докум.</i>	<i>Підпис</i>	<i>Дата</i>		24

$$V = \frac{G_C \cdot (t_{B0} + 273)}{3600 \cdot \rho_B \cdot 273} = \frac{3563 \cdot (7 + 273)}{3600 \cdot 1,2 \cdot 273} = 0,85 (\text{м}^3/\text{с}). \quad (2.26)$$

$$N = \frac{0,85 \cdot 1650}{1000 \cdot 0,6} = 2,34 (\text{кВт}).$$

Повітровдувки ВР – це надійні (ресурс до 100000 годин) машини, призначені для подачі повітря в басейни аерації, печі, сушарки та інших застосувань. Повітровдувки ВР забезпечують створення надлишкового тиску до 100 кПа або вакууму до 50 кПа (окремі моделі до 90 кПа) в широкому діапазоні продуктивностей. Їх виготовляють на базі компресорних вузлів компаній Robushi (Італія).

Із запасом 30 % вибираємо повітровдувку марки ВР-125 з наступними характеристиками:

- продуктивність – 125 м³/хв.;
- максимальний перепад тиску – 70 кПа;
- електродвигун типу АО1-160-2 потужністю 16 кВт.

Розрахунок і вибір циклону [12].

Циклонні апарати внаслідок дешевизни і простоти пристрою і експлуатації, відносно невеликого опору і високої продуктивності є найбільш поширеним типом механічних пиловловлювачів. Циклонні пиловловлювачі мають наступні переваги перед іншими апаратами: відсутність рухомих частин; надійна робота при температурі до 500°С без конструктивних змін; можливість роботи циклонів при високому тиску; стабільна величина гідравлічного опору; простота виготовлення і можливість ремонту; підвищення концентрації пилу не призводить до зниження фракційної ефективності апарата. До недоліків можна віднести тільки низьку ефективність при уловлюванні частинок розміром < 5 мкм.

Розраховуємо площу перетину циклону:

$$F = \frac{V}{v_0}, \quad (2.27)$$

					<i>XI.C.00.00.00 ПЗ</i>	<i>Лист</i>
<i>Зм.</i>	<i>Лист</i>	<i>№ докум.</i>	<i>Підпис</i>	<i>Дата</i>		25

де v_0 – оптимальна швидкість газового потоку в циклоні, приймаємо $v_0 = 3,5$ м/с.

$$F = \frac{0,85}{3,5} = 0,24 (\text{м}^2).$$

Визначаємо діаметр циклону:

$$D = 1,13 \cdot \sqrt{F} = 1,13 \cdot \sqrt{0,24} = 0,56 (\text{м}). \quad (2.28)$$

Із ряду типорозмірів вибираємо циклон ЦН-15 діаметром 0,6 м.

Розраховуємо дійсну швидкість повітря в циклоні:

$$v_0' = \frac{1,27 \cdot V}{D^2} = \frac{1,27 \cdot 0,85}{0,6^2} = 3 (\text{м/с}). \quad (2.29)$$

Розраховуємо відхилення дійсної швидкості газу в циклоні від оптимальної:

$$\frac{v_0 - v_0'}{v_0} \cdot 100 \% = \frac{3,5 - 3}{3,5} \cdot 100 \% = 14 \% . \quad (2.30)$$

					<i>XI.C.00.00.00 ПЗ</i>	<i>Лист</i>
<i>Зм.</i>	<i>Лист</i>	<i>№ докум.</i>	<i>Підпис</i>	<i>Дата</i>		26

3 Розрахунки апарата на міцність та герметичність

Маса матеріалу, який знаходиться в сушарці:

$$m_M = \frac{\psi \cdot \rho \cdot L \cdot \pi \cdot D_\Phi^2}{4}, \quad (3.1)$$

де ρ – щільність NaHCO_3 ; $\rho = 2200 \text{ кг/м}^3$.

$$m_M = \frac{0,15 \cdot 2200 \cdot 10 \cdot 3,14 \cdot 0,88^2}{4} = 2006 \text{ (кг)}.$$

Маса барабана з футеровкою:

$$m_B = \frac{\pi \cdot (D_H^2 - D^2)}{4} \cdot L \cdot \rho_M + \frac{\pi \cdot (D^2 - D_\Phi^2)}{4} \cdot L \cdot \rho_\Phi, \quad (3.2)$$

де $D = D_H - 2 \cdot \delta = 1200 - 2 \cdot 10 = 1180 \text{ мм}$;

$D_\Phi = D - 2 \cdot \delta_\Phi = 1180 - 2 \cdot 150 = 880 \text{ мм}$;

$\rho_\Phi = 2500 \text{ кг/м}^3$ – щільність матеріалу футеровки;

$\rho_M = 7800 \text{ кг/м}^3$ – щільність сталі.

$$m_B = \frac{3,14 \cdot (1,2^2 - 1,18^2)}{4} \cdot 10 \cdot 7800 + \frac{3,14 \cdot (1,18^2 - 0,88^2)}{4} \cdot 10 \cdot 2500 = 15043 \text{ (кг)}.$$

Сумарна маса барабана і матеріалу:

$$m = m_B + m_M, \quad (3.3)$$

$$m = 15043 + 2006 = 17049 \text{ (кг)}.$$

Лінійне напруження (див. рис. 3.1):

$$q = \frac{m \cdot g}{L} = \frac{17049 \cdot 9,81}{10} = 16725 \text{ (Н/м)}. \quad (3.4)$$

					XI.C.00.00.00 ПЗ	Лист
Зм.	Лист	№ докум.	Підпис	Дата		27

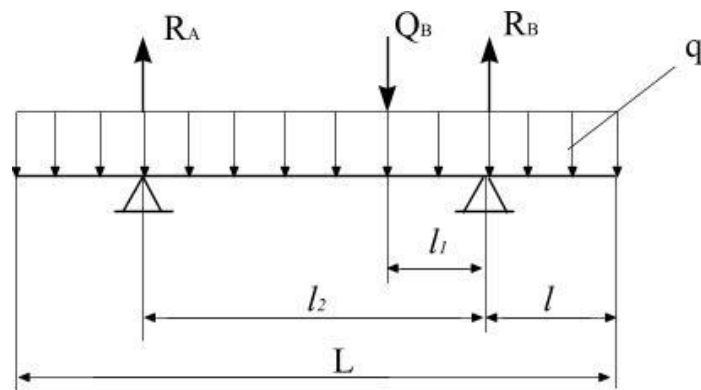


Рисунок 3.1 – Розрахункова схема для визначення товщини стінки бандажа

Реакція на опорах:

$$R_A = \frac{q \cdot L}{2} + \frac{Q_B \cdot l_1}{l_2}, \quad (3.5)$$

де $l_2 = 0,585 \cdot L = 0,585 \cdot 10 = 5,85 \text{ м}$;

$l = 0,205 \cdot L = 0,205 \cdot 10 = 2,05 \text{ м}$;

$l_1 = 0,09 \cdot L = 0,09 \cdot 10 = 0,9 \text{ м}$;

$Q_B = 7500 \text{ Н}$ – навантаження від венцової шестерні [12].

$$R_A = \frac{16725 \cdot 10}{2} + \frac{7500 \cdot 0,9}{5,85} = 84780 \text{ Н};$$

$$R_B = \frac{q \cdot L}{2} + \frac{Q_B \cdot (l_2 - l_1)}{l_2} = \frac{16725 \cdot 10}{2} + \frac{7500 \cdot (5,85 - 0,9)}{5,85} = 89970 \text{ Н}. \quad (3.6)$$

Максимальний згинальний момент, що діє на барабан:

$$M_{\max} = q \cdot L \cdot \frac{(2 \cdot l_2 - L)}{8} + Q_B \cdot \frac{(l_2 - l_1) \cdot l_1}{l_2}; \quad (3.7)$$

$$M_{\max} = 16725 \cdot 10 \cdot \frac{(2 \cdot 5,85 - 10)}{8} + 7500 \cdot \frac{(5,85 - 0,9) \cdot 0,9}{5,85} = 41252 \text{ (Н} \cdot \text{м)}.$$

Момент опору перетину корпусу барабана:

					XI.C.00.00.00 ПЗ	Лист
Зм.	Лист	№ докум.	Підпис	Дата		28

$$W = \frac{\delta \cdot \pi \cdot D_{CP}^2}{4} = \frac{10 \cdot 10^{-3} \cdot 3,14 \cdot 1,04^2}{4} = 0,0085 \text{ м}^3, \quad (3.8)$$

$$\text{де } D_{CP} = \frac{(D_H + D_\phi)}{2} = \frac{(1200 + 880)}{2} = 1040 \text{ мм}.$$

Напруження в корпусі барабана:

$$\sigma = \frac{M_{\max}}{W} = \frac{41252}{0,0085} = 4,85 \text{ МПа}. \quad (3.9)$$

Допустима напруга для апаратів з футеровкою $[\sigma] = 20 \text{ МПа}$.

Умова міцності виконується: $\sigma \leq [\sigma]$ ($4,85 \text{ МПа} < 20 \text{ МПа}$).

Виконуємо розрахунок барабана на жорсткість (визначаємо прогин).

Лінійне навантаження від маси висушуваного матеріалу:

$$q_1 = \frac{g \cdot m_M}{L} = \frac{9,81 \cdot 2006}{10} = 1968 \text{ (Н/м)}. \quad (3.10)$$

Лінійне навантаження від маси барабана:

$$q_2 = \frac{g \cdot m_B}{L} = \frac{9,81 \cdot 15043}{10} = 14757 \text{ (Н/м)}. \quad (3.11)$$

Момент інерції одиночного кільця барабана:

$$I_x = \frac{\delta^3}{12} = \frac{(10 \cdot 10^{-3})^3}{12} = 8,3 \cdot 10^{-8} \text{ (м}^3\text{)}. \quad (3.12)$$

Сумарний прогин від чинної напруги:

$$y_{\max} = \frac{D_{CP}^3}{8 \cdot E \cdot I_x} \cdot (0,04 \cdot q_1 + 0,002 \cdot q_2), \quad (3.13)$$

де E – модуль пружності, $E = 1,87 \cdot 10^5 \text{ МПа}$.

					<i>XI.C.00.00.00 ПЗ</i>	Лист
						29
Зм.	Лист	№ докум.	Підпис	Дата		

$$y_{\max} = \frac{1,04^3}{8,1,87 \cdot 10^{11} \cdot 8,3 \cdot 10^{-8}} \cdot (0,04 \cdot 1968 + 0,002 \cdot 14757) = 9,8 \cdot 10^{-4} \text{ м.}$$

Відносний прогин:

$$\varepsilon = \frac{y_{\max}}{D_{\text{CP}}} = \frac{9,8 \cdot 10^{-4}}{1,04} = 9,42 \cdot 10^{-4} = 1/1060. \quad (3.14)$$

Умова жорсткості виконано, тобто:

$$\varepsilon \leq [\varepsilon] \quad (1/1060 < 1/300).$$

Визначаємо геометричні розміри бандажа, вільно насунутих на корпус сушарки.

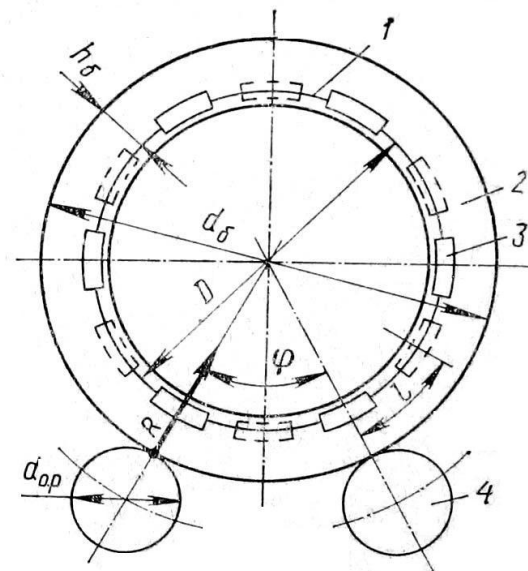


Рисунок 3.2 – Схема для розрахунку бандажа і опорних роликів

Визначаємо ширину бандажа:

$$b_{\delta} = \frac{R}{q_H}, \quad (3.15)$$

де $q_H = (1,0 \div 2,4) \text{ МН/м}$ – допустиме навантаження, яке приходить на одиницю довжини майданчика торкання ролика і бандажа (із досвіду експлуатації);

R – реакція опори ролика, МН.

					XI.C.00.00.00 ПЗ	Лист
Зм.	Лист	№ докум.	Підпис	Дата		30

$$R = \frac{m \cdot g \cdot \cos \alpha}{2 \cdot z \cdot \cos(\phi/2)}, \quad (3.16)$$

де $\alpha = 3^\circ$ – кут нахилу барабана [12];

$\phi = 30^\circ$ – кут між опорними роликами [12];

z – кількість бандажів (візьмемо $z = 1$ шт.).

$$R = \frac{17049 \cdot 9,81 \cdot \cos 3^\circ}{2 \cdot 1 \cdot \cos(30^\circ/2)} = 86457 \text{ Н} = 0,0865 \text{ МН}.$$

$$b_{\delta} = \frac{0,0865}{1,4} = 0,06 \text{ м}.$$

Ширина опорного ролика $b_{o.p.}$ повинна бути більша за ширину бандажа на 30 мм.

$$b_{o.p.} = b_{\delta} + 0,03 = 0,06 + 0,03 = 0,09 \text{ м}.$$

Діаметр опорних роликів $d_{o.p.}$ беруть в 3–4 рази меншим, ніж зовнішній діаметр барабана:

$$d_{o.p.} = \frac{D_H}{4} = \frac{1,2}{4} = 0,3 \text{ м}.$$

Умова контактної міцності на зминання в місці торкання ролика і бандажа:

$$\sigma_{CM} = 0,0418 \cdot \sqrt{\frac{R}{b_{\delta}} \cdot E \cdot \frac{r_{\delta} + r_{o.p.}}{r_{\delta} \cdot r_{o.p.}}} \leq [\sigma]_{CM}, \quad (3.17)$$

де r_{δ} – зовнішній радіус бандажа;

$$r_{\delta} = \frac{D_H + 2 \cdot h_{\delta}}{2} = \frac{1,2 + 2 \cdot 0,1}{2} = 0,7 \text{ м};$$

$r_{o.p.}$ – зовнішній радіус опорного ролика.

					XI.C.00.00.00 ПЗ	Лист
						31
Зм.	Лист	№ докум.	Підпис	Дата		

$$\sigma_{CM} = 0,0418 \cdot \sqrt{\frac{0,0865}{0,06} \cdot 1,87 \cdot 10^5 \cdot \frac{0,7+0,15}{0,7 \cdot 0,15}} = 61,75 \text{ МН} / \text{м}^2.$$

$[\sigma]_{CM} = 300 \div 500 \text{ МПа}$ (для сталевго лиття) – допустиме напруження матеріалу ролика і бандажа на зминання.

Остаточнo маємо:

$$\sigma_{CM} < [\sigma]_{CM} \text{ (} 61,75 \text{ МПа} < 300 \text{ МПа), тобто умова виконується.}$$

Далі виконаємо перевірку контактної міцності на зминання в місці зіткнення упорного ролика і бандажа.

Осьова сила, яку сприймають упорні ролики:

$$T = \frac{m \cdot g \cdot \sin \alpha}{10^6}; \quad (3.18)$$

$$T = \frac{17049 \cdot 9,81 \cdot \sin 3^\circ}{10^6} = 0,00875 \text{ (МН)}.$$

Умова контактної міцності на зминання в місці зіткнення упорного конічного ролика і бандажа:

$$\sigma_C = 0,0418 \cdot \sqrt{\frac{T \cdot E}{b_{y.p.} \cdot r_b \cdot \sin(\frac{\gamma}{2})}} \leq [\sigma]_C, \quad (3.19)$$

де $b_{y.p.}$ – ширина упорного ролика, м; $b_{y.p.} = b_{o.p.} = 0,09$ м;

$\gamma = 17^\circ$ – кут конусності упорного ролика.

$$\sigma_C = 0,0418 \cdot \sqrt{\frac{0,00875 \cdot 1,87 \cdot 10^5}{0,09 \cdot 0,7 \cdot \sin(\frac{17^\circ}{2})}} = 17,52 \text{ МПа} < 300 \text{ МПа}.$$

Умови виконуються.

					<i>XI.C.00.00.00 ПЗ</i>	Лист
						32
Зм.	Лист	№ докум.	Підпис	Дата		

Перевірка міцності бандажа на вигин.

$$\sigma_{изг} = \frac{M_{\delta}}{W_{\delta}} \leq [\sigma]_{изг}, \quad (3.20)$$

де $M_{\delta} = \frac{R \cdot \ell}{4}$ – максимальний згинальний момент в місці контакту опорного ролика і бандажа, МН·м;

ℓ – відстань між сусідніми башмаками

$$\ell = \frac{\pi \cdot D_B}{m}, \quad (3.21)$$

де $m = 8$ – загальна кількість башмаків [12].

$$\ell = \frac{\pi \cdot D_B}{m} = \frac{3,14 \cdot 1,2}{8} = 0,471 \text{ м};$$

$$M_{\delta} = \frac{0,0865 \cdot 10^6 \cdot 0,471}{4} = 10,2 \text{ кН} \cdot \text{м}.$$

W_{δ} – момент опору перерізу бандажа, м³.

$$W_{\delta} = \frac{b_{\delta} \cdot h_{\delta}^2}{6}, \quad (3.22)$$

де $h_{\delta} = 0,1$ м – висота бандажа.

$$W_{\delta} = \frac{0,06 \cdot 0,1^2}{6} = 10^{-4} \text{ м}^3.$$

Тоді:

$$\sigma_{изг} = \frac{10,2 \cdot 10^3}{10^{-4}} = 102 \text{ МПа}.$$

$$\sigma_{изг} \leq [\sigma]_{изг} \quad (102 \text{ МПа} < 130 \text{ МПа}).$$

Отже, умова виконується.

					XI.C.00.00.00 ПЗ	Лист
Зм.	Лист	№ докум.	Підпис	Дата		33

4 Монтаж та ремонт апарата

4.1 Монтаж апарата [17, 18]

Перед монтажем апарат необхідно ретельно очистити від антикорозійного покриття. Барабанну сушарку встановлюють на бетонний фундамент. Глибина залягання фундаменту залежить від якості ґрунту, але не повинна бути меншою ніж 436 мм. Монтаж слід проводити по рамному рівню. Необхідна точність установки барабанної сушарки в обох напрямках 0,5 / 1000.

Після вивірки апарату фундаментні болти заливаються бетоном. Після застудіння бетону слід затягнути гайки фундаментних болтів, перевіряючи положення сушарки за рівнем. Затягування гайок повинно здійснюватися рівномірно і плавно. Потім під раму барабану підливається цементний розчин і ведеться остаточна обробка фундаменту.

При обробці фундаменту необхідно передбачити підведення електроживлення до автоматичного вимикача і від автоматичного вимикача до барабану. Місце установки автоматичного вимикача вибирається із урахуванням, щоб він не заважав при роботі і ремонті. Заземляють машину до загальної системи заземлення. Перевіряють електрообладнання машини.

Далі перевіряють правильність зачеплення зубчастої пари. Після підключення машини до електромережі перевіряють правильність обертання барабану відповідно для забезпечення повернення матеріалу в барабан.

Барабанна сушарка доставляється на монтажний майданчик у розібраному вигляді за допомогою тягача. Для приймання призначається відповідальна особа з числа ІТП, якій здійснює приймання деталей, що надійшли на об'єкт, і записує в журнал «Прийому і огляду обладнання». Готовність апарата під монтаж оформляють актом, підписаним представниками замовника монтажної організації.

Після перевірки стану конструкції підписується акт «приймання – здачі обладнання». Після підписання акту, відповідальність за обладнання несе монтажна організація.

					XI.C.00.00.00 ПЗ	Лист
Зм.	Лист	№ докум.	Підпис	Дата		34

Одним із найбільш поширених способів монтажу для масивного горизонтального обладнання є підйом пневмоколісними стріловидними самохідними кранами. Цей спосіб активно використовують, оскільки він не вимагає тривалих підготовчих робіт, а також є безпечним і зручним (рис. 4.1).

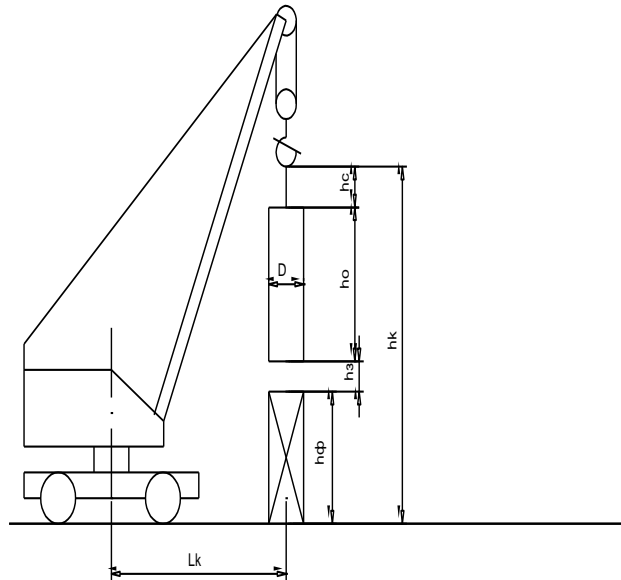


Рисунок 4.1 – Розрахункова схема підйому барабанної сушарки стріловидними кранами методом ковзання з відривом від землі

Монтаж починають із підйому апарата з вихідного горизонтального положення без відриву його від землі. Коли установка одного з кранів із зовнішньої сторони фундаментів неможлива, монтаж апарата виконують тільки маневруванням стріли крана. У тих випадках, коли при підйомі апаратів неможливо розташувати крани із зовнішньої сторони фундаментів і проїхати між фундаментами, збільшують виліт стріли кранів або переміщують крани з піднятим апаратом в межах їх вантажної характеристики.

Після установки і вивірки апарата перевіряють надійність зачеплення зубчастої передачі. А після підключення барабанної сушарки до електромережі перевіряють коректність обертання барабана і можливість завантаження матеріалу в середину барабана.

4.2 Ремонт апарата [17, 18]

Барабанна сушарка є дуже металомістким апаратом, а тому при його ремонті виконується великий обсяг монтажних робіт із застосуванням підйомно-транспортного обладнання, риштувань та помостів. Частина вузлів сушарки не може бути замінена за допомогою існуючих самохідних монтажних кранів через недостатню їх вантажопідйомність і закоротку довжину стріли. Це призводить до необхідності застосування при виконанні ремонтних робіт різноманітних такелажних пристроїв, щогл, порталів тощо. У той же час, застосування кранів замість щогл і порталів дозволяє підвищити продуктивність праці у 3–4 рази при одночасному значному скороченні термінів ремонту.

Зовнішній огляд корпусу дозволяє визначити місця прогарів, корозії, великих деформацій обичайок (вм'ятини, випучини), тріщини, порушення зварних і клепаних швів і т. ін. Викривлення корпусу апарата визначається за допомогою профілографа і геодезичним безконтактним методом. Останній спосіб найбільш прийнятний для визначення максимальних викривлень корпусу барабанної сушарки. На працюючій сушарці проводиться вимір биття гарячого і холодного кінців і визначається експлуатаційний стан ущільнень.

Нормальна робота приводу характеризується відсутністю вібрацій, шуму і поштовхів у зачепленні і універсальному шпинделі, безперебійним надходженням масла в усі точки змащування.

Результати комплексного обстеження апарата зводяться в єдину схему за якою складається відомість дефектів агрегату. Аналогічним чином визначаються дефекти і допоміжного обладнання.

Для скорочення тривалості простою барабанної сушарки на ремонті, підвищення якості та зниження вартості ремонту – основні роботи виконують за проектом організації ремонтних робіт (ПОР).

ПОР включає в себе:

- ескіз сушарки;
- перелік ремонтних операцій і їх зміст;
- технічні умови на виконання ремонтних операцій;
- визначення перевіркової бази і методи перевірки;

Зм.	Лист	№ докум.	Підпис	Дата

XI.C.00.00.00 ПЗ

Лист

36

- перелік матеріальних ресурсів, допоміжних інструментів і пристосувань;
- допуски відхилень розмірів від зазначених у кресленнях.

При виконанні ремонту обертових вузлів обов'язковим є застосування вузлового методу, який передбачає заміну всіх зношених вузлів новими (заздалегідь підготовленими) або ж відремонтованими.

При підготовці апарата до ремонту проводяться наступні роботи:

1. Готуються шляхи під'їзду і засоби доставки вузлів.
2. Встановлюються вантажопідйомні і підтримуючі пристрої.
3. Виконується укрупнена збірка вузлів.

Підготовчі роботи дозволяють зменшити тривалість капітального ремонту і провести його протягом 18–28 діб.

Перед здачею в ремонт з барабанної сушарки необхідно видалити клінкер і футеровку, ретельно очистити всі підлягаючі ремонту і розбиранню вузли. Найбільш часто ремонттованими вузлами барабанної сушарки є корпус, роликові опори, бандажі, венцові пари, приводи, вентилятори і димососи, теплообмінні пристрої, холодильники, масляні системи, системи водяного охолодження, аспіраційні пристрої.

Майже кожна зупинка барабанної сушарки на капітальний ремонт супроводжується заміною дефектних ділянок корпусу. Така заміна проводиться шляхом установки нових обичайок довжиною від 1 до 20–30 м, причому найбільш часто замінюються ділянки по 3–4 м. При цьому потрібна установка підпор під консолі корпусу для запобігання можливого викривлення осі апарата в місці установки нових обичайок. Стиковка їх зі старим корпусом – доволі трудомістка операція, а застосування існуючих методів перевірки стикувань нерідко призводить до значних неточностей.

Привід є найбільш відповідальним вузлом. Від надійності його роботи залежить нормальна експлуатація усього агрегату. Відповідно до кінематичної схеми приводу сушарки, яка містить: електродвигун, редуктор, універсальний шпindel і венцову пару – найменш надійним в експлуатації і найбільш часто ремонттованим вузлом вважається венцова пара.

					<i>XI.C.00.00.00 ПЗ</i>	<i>Лист</i>
<i>Зм.</i>	<i>Лист</i>	<i>№ докум.</i>	<i>Підпис</i>	<i>Дата</i>		<i>37</i>

леного обладнання (підйомом потенціалу підстави, на якій стоїть людина, до значення, близького до значення потенціалу заземленого обладнання).

Розглянемо два випадки. Корпус електроустановки не заземлений. У цьому випадку дотик до корпусу електроустановки є також небезпечним, як і дотик до фазного проводу мережі.

Корпус електроустановки заземлений (рис. 5.1). У цьому випадку напруга корпусу електроустановки щодо землі зменшиться і стане рівним:

$$U_3 = I_3 R_3. \quad (5.1)$$

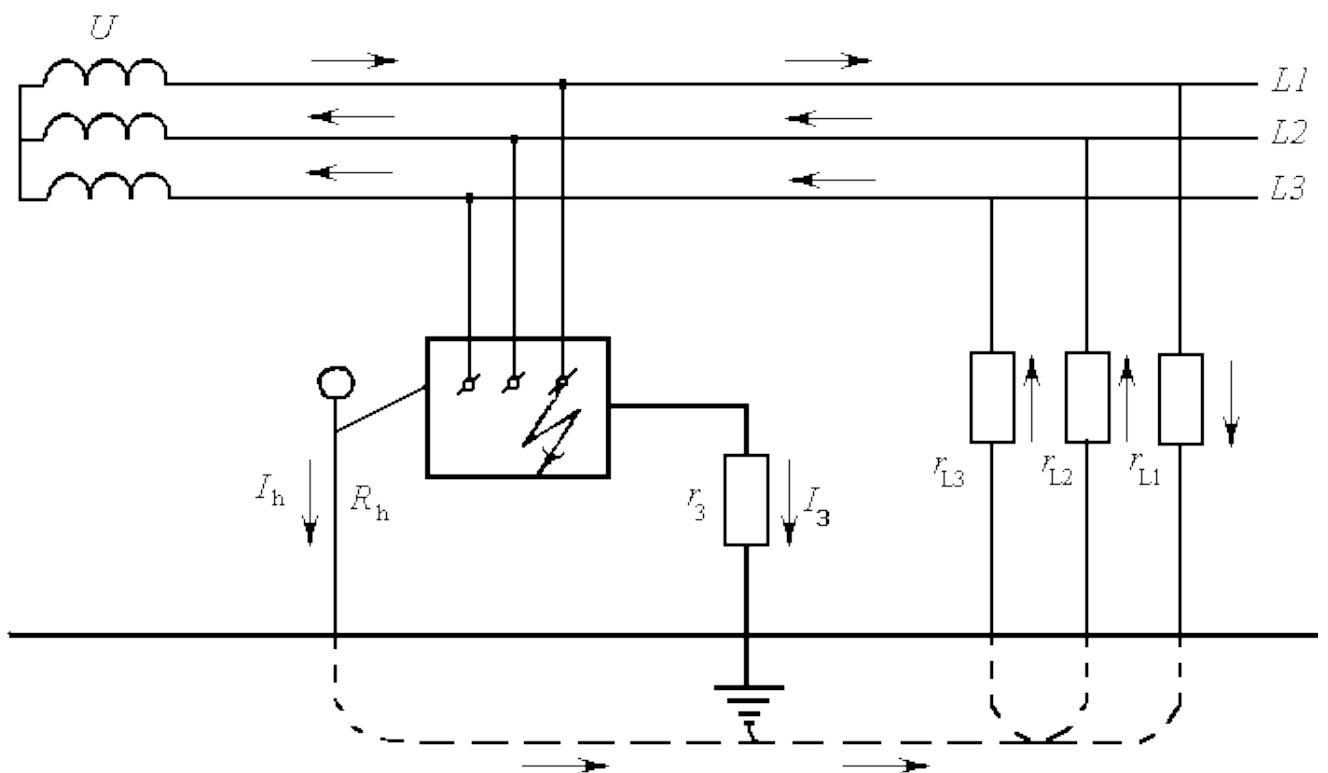


Рисунок 5.1 – Схема мережі з ізольованою нейтраллю (типу IT) і захисним заземленням електроустановки

Зменшуючи значення опору заземлювача розтіканню струму R_3 , можна зменшити напругу корпусу електроустановки відносно землі, у результаті чого зменшуються напруга дотику і струм через тіло людини.

Заземлення буде ефективним лише в тому випадку, якщо струм замикання на землю I_3 практично не збільшується зі зменшенням опору заземлення. Така умова виконується в мережах з ізольованою нейтраллю (типу IT) напругою до

1 кВ, оскільки у них струм замикання на землю в основному визначається опором ізоляції проводів відносно землі, яке значно більше опору заземлювача (рис. 5.1).

У мережах змінного струму з заземленою нейтраллю напругою до 1 кВ захисне заземлення в якості основного захисту від ураження електричним струмом у разі непрямого дотику не застосовується, тому що воно не ефективно (рис. 5.2).

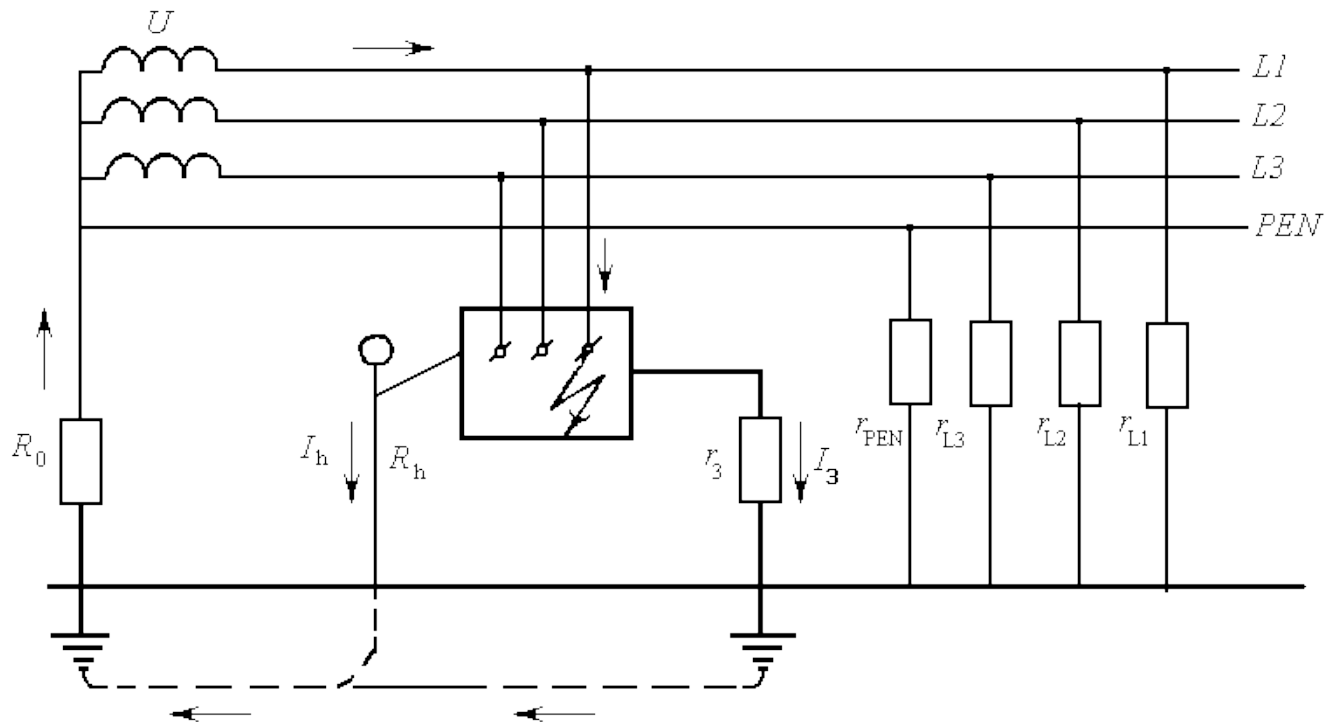


Рисунок 5.2 – Схема мережі з заземленою нейтраллю і захисним заземленням споживача електроенергії

Область застосування захисного заземлення:

- електроустановки напругою до 1 кВ в трифазних трипроводних мережах змінного струму з ізолюваною нейтраллю (система IT);
- електроустановки напругою до 1 кВ в однофазних двопровідних мережах змінного струму ізолюваних від землі;
- електроустановки напругою до 1 кВ у двопровідних мережах постійного струму з ізолюваною середньою точкою обмоток джерела струму (система IT);
- електроустановки в мережах напругою вище 1 кВ змінного і постійного струму з будь-яким режимом нейтралі або середньої точки обмоток джерел струму.

Типи заземлюючих пристроїв. Заземлювальним пристроєм називається сукупність заземлювача і заземлюючих провідників.

Залежно від місця розміщення заземлювача відносно заземлюючого обладнання розрізняють два типи заземлюючих пристроїв: виносне і контурне.

Виносний заземлюючий пристрій (рис. 5.3) характеризується тим, що заземлювач винесено за межі майданчика, на якій розміщено заземлююче обладнання, або зосереджений на деякій частині цього майданчика. Тому виносний заземлюючий пристрій називають також зосередженим.

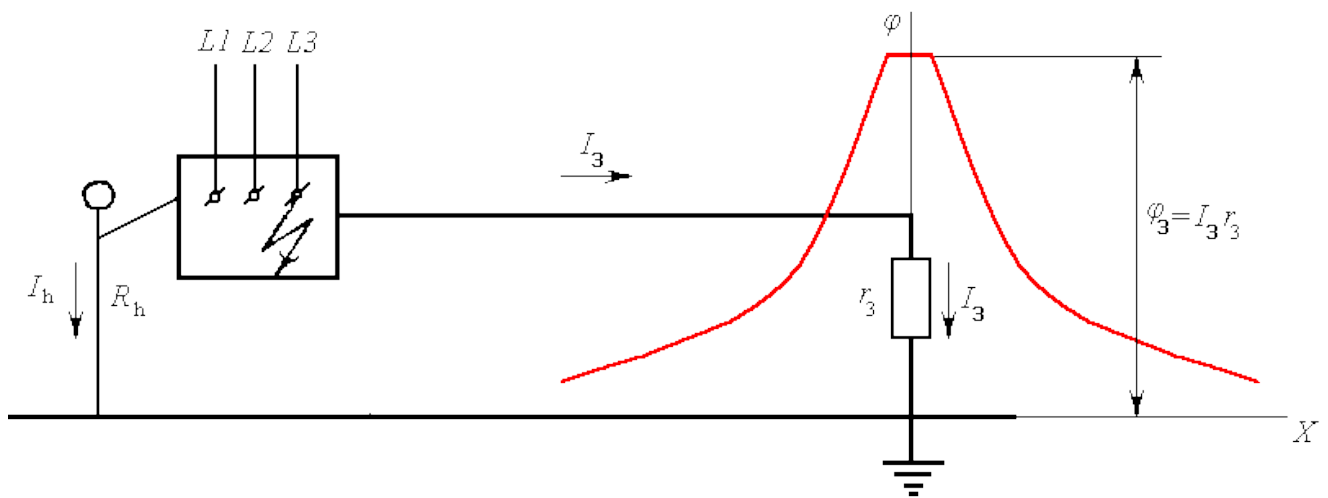


Рисунок 5.3 – Виносний заземлюючий пристрій

Істотний недолік виносного заземлювального пристрою – віддаленість заземлювача від обладнання, яке підлягає заземленню, внаслідок чого на всій або на частині території, що захищається коефіцієнт дотику. Тому заземлюючі пристрої цього типу застосовуються лише при малих токах замикання на землю, зокрема в установках до 1000 В, де потенціал заземлювача не перевищує значення допустимої напруги дотику.

Перевагою виносного заземлювального пристрою є можливість вибору місця розміщення електродів заземлювача з найменшим опором ґрунту (сирий, глинистий, в низинах і т. п.).

Необхідність в пристрої виносного заземлення може виникнути в наступних випадках:

- при неможливості з яких-небудь причин розмістити заземлювач на території, що захищається;
- при високому опорі землі на даній території (наприклад, піщаний або скелястий ґрунт) і наявності поза цією територією місць зі значно кращою провідністю землі;
- при розосередженому розташуванні заземлюючого обладнання (наприклад, в гірських виробках) і т. п.

Контурний заземлюючий пристрій (рис. 5.4) характеризується тим, що електроди його заземлювача розміщуються по контуру (периметру) площадки, на якій знаходиться заземлююче обладнання, а також всередині цієї площадки. Часто електроди розподіляються на майданчику по можливості рівномірно, і тому контурний заземлюючий пристрій називається також розподіленим.

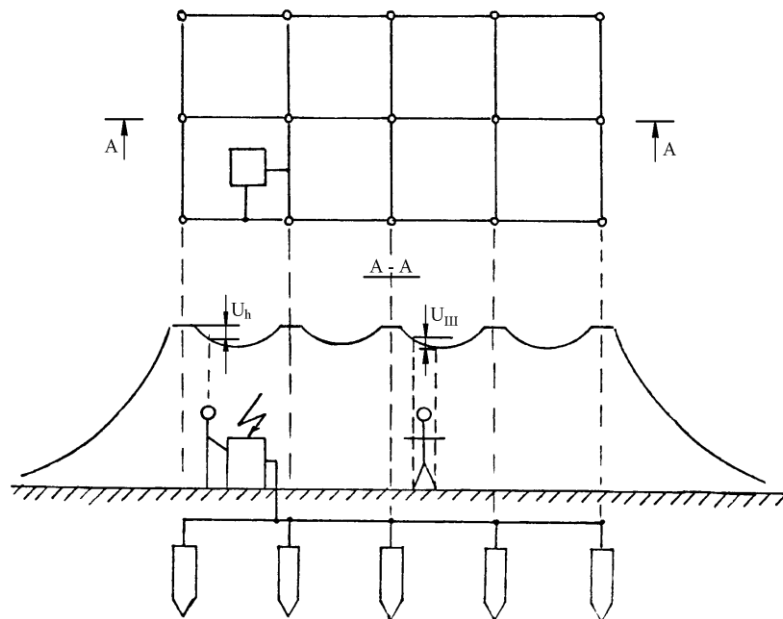


Рисунок 5.4 – Контурний заземлюючий пристрій

Безпека при розподіленому заземлювальному пристрої може бути забезпечена не тільки зменшенням потенціалу заземлювача, а й вирівнюванням потенціалів на території, що захищається до таких значень, щоб максимальні напруги дотику і кроку не перевищували допустимих. Це досягається за рахунок відповідного розміщення одиночних заземлювачів на території, що захищається.

Література

1. Гідрокарбонат натрію [Електронний ресурс]. – Режим доступу: https://uk.wikipedia.org/wiki/Гідрокарбонат_натрію
2. Сода пищевая (натрий двууглекислый, бикарбонат натрия, гидрокарбонат натрия) [Электронный ресурс]. – Режим доступа : <https://bacadelo.com/products/32/94.php>
3. Наукові основи фільтраційного сушіння дисперсних матеріалів : монографія / В. М. Атаманюк, Я. М. Гумницький; М-во освіти і науки, молоді та спорту України, Нац. ун-т "Львів. політехніка". – Л. : Вид-во Львів. політехніки, 2013. – 256 с.
4. Методичні вказівки до виконання кваліфікаційної роботи бакалавра / укладачі: Р. О. Острога, М. С. Скиданенко, Я. Е. Михайловський, А. В. Іванія. – Суми : Сумський державний університет, 2019. – 32 с.
5. Шокин И. Н. Технология соды / И. Н. Шокин. – М. : Химия, 1975. – 288 с.
6. Чернобыльский И. И. Машины и аппараты химических производств / И. И. Чернобыльский, А. Г. Бондарь, Б. А. Гаевский [и др.]. – М. : Машиностроение, 1974. – 456 с.
7. Иоффе И. Л. Проектирование процессов и аппаратов химической технологии / И. Л. Иоффе. – Л. : Химия, 1991. – 352 с.
8. Касаткин А. Г. Основные процессы и аппараты химической технологии / А. Г. Касаткин. – М. : Химия, 1973. – 752 с.
9. Лашинский А. А. Основы конструирования и расчета химической аппаратуры / А. А. Лашинский, А. Р. Толчинский. – Л. : Машиностроение, 1970. – 752 с.
10. Лашинский А. А. Конструирование сварных химических аппаратов : Справочник / А. А. Лашинский. – Л. : Машиностроение, 1981. – 382 с.
11. Марочник сталей и сплавов / В. Г. Сорокин, А. В. Волосникова, С. А. Вяткин [и др.]. – Под общ. ред. Сорокина В. Г. – М. : Машиностроение, 1989. – 640 с.

					XI.C.00.00.00 ПЗ	Лист
Зм.	Лист	№ докум.	Підпис	Дата		43

12. Павлов К. Ф. Примеры и задачи по курсу процессов и аппаратов химической технологии : Учебное пособие для вузов / К. Ф. Павлов, П. Г. Романков, А. А. Носков. – 10-е изд., перераб. и доп. – Л. : Химия, 1987. – 576 с.

13. Врагов А. П. Матеріали до розрахунків процесів та обладнання хімічних і газонафтопереробних виробництв: Навчальний посібник / А. П. Врагов, Я. Е. Михайловський, С. І. Якушко. – За ред. А. П. Врагова. – Суми : Вид-во СумДУ, 2008. – 170 с.

14. Машины и аппараты химических производств. Примеры и задачи / Под общ. ред. В. Н. Соколова. – Л. : Машиностроение, 1982. – 384 с.

15. Основные процессы и аппараты химической технологии : Пособие по проектированию / Под ред. Дытнерского Ю. И. – М. : Химия, 1983. – 272 с.

16. Расчет и конструирование машин и аппаратов химических производств. Примеры и задачи : Учеб. пособие для студентов вузов / М. Ф. Михалев, Н. П. Третьяков, А. И. Мильченко [и др.]. – Под общ. ред. Михалева М. Ф. – Л. : Машиностроение, 1984. – 301 с.

17. Фарамазов С. А. Ремонт и монтаж оборудования химических и нефтеперерабатывающих заводов / С. А. Фарамазов. – 2-е изд., перераб. и доп. – М. : Химия, 1980. – 312 с.

18. Ермаков В.И. Ремонт и монтаж химического оборудования / В.И. Ермаков, В.С. Шейн. – Л. : Химия, 1981. – 368 с.

19. Кобилянська І. М., Кобилянський О. В., Яблочников С. Л. Основи охорони праці : Навчальний посібник. – Вінниця, 2007. – 171 с.

20. Технические способы защиты от поражения электрическим током. Защитное заземление [Электронный ресурс]. – Режим доступа : http://ftemk.mpei.ac.ru/bgd/_private/sash_saseml.htm