

МІНІСТЕРСТВО ОСВІТИ І НАУКИ УКРАЇНИ
СУМСЬКИЙ ДЕРЖАВНИЙ УНІВЕРСИТЕТ
ФАКУЛЬТЕТ ТЕХНІЧНИХ СИСТЕМ
ТА ЕНЕРГОЕФЕКТИВНИХ ТЕХНОЛОГІЙ
КАФЕДРА ПРИКЛАДНОЇ ГІДРОАЕРОМЕХАНІКИ

КВАЛІФІКАЦІЙНА РОБОТА

на тему:

Розробка відцентрового насоса на параметри $Q=115 \text{ м}^3/\text{год}$, $H=80 \text{ м}$

зі спеціальності 131 «Прикладна механіка»
(освітня програма «Гідравлічні машини, гідроприводи та гідро
пневмоавтоматика»)

Виконавець роботи Клеймьонов Георгій Олегович
прізвище, ім'я, по-батькові

підпис, дата

Науковий керівник

К.т.н., доцент
науковий ступінь, учене звання

Ратушний Олександр Валерійович
прізвище, ім'я, по-батькові

підпис, дата

Суми 2022

ЗМІСТ

ТЕХНІЧНЕ ЗАВДАННЯ

ВСТУП	5
1 ЗАГАЛЬНА ХАРАКТЕРИСТИКА КОНСОЛЬНИХ НАСОСІВ	6
2 ОПИСА КОНСТРУКЦІЇ ВИБРАНОВОГО НАСОСА	9
3 ГІДРАВЛІЧНІ РОЗРАХУНКИ	Ошибка! Закладка не определена.
3.1 Розрахунок і проектування робочого колеса	9
3.1.1 Вихідні дані для розрахунку	9
3.2.1 Визначення діаметра вала та втулки робочого колеса.....	12
3.3.1 Визначення геометричних параметрів входу у робоче колесо.....	13
3.3.2 Уточнення коефіцієнта стиснення потоку	15
3.3.3 Визначення геометричних параметрів виходу з робочого колеса.....	16
3.4 Розрахунок спірального відводу з радіальним виходом.....	19
3.4.1 Розрахунок і проектування спіральної камери	19
3.4.2 Розрахунок і проектування дифузорної ділянки	23
4 ВИБІР ЕЛЕКТРОДВИГУНА	26
5 РОЗРАХУНК НА МІЦНІСТЬ	27
5.1 Розрахунок вала	29
5.2 Розрахунок осьової та радіальної сили.....	29
5.3 Вибір кінцевого ущільнення.....	31
5.4 Розрахунок насоса на кавітацію	33

					131.01BP.000.00 ПЗ			
<i>Змн.</i>	<i>Арк.</i>	<i>№ докум.</i>	<i>Підпис</i>	<i>Дата</i>	Зміст	<i>Літ.</i>	<i>Арк.</i>	<i>Аркуше</i>
<i>Розроб.</i>		Клеймьонов						
<i>Перевір.</i>		Ратушний					3	
<i>Реценз.</i>						<i>СумДУ, ГМ-42</i>		
<i>Н. Контр.</i>		Ратушний						
<i>Затверд.</i>								

5.5	Розрахунок реакцій в опорах.....	34
5.6	Вибір підшипників.....	36
5.7	Розрахунок вала на міцність.....	39
5.8	Перевірка міцності шпонкового з'єднання.....	38
5.8.1	Розрахунок на міцність шпонкового з'єднання вала з колесом.....	38
5.8.2	Розрахунок на міцність шпонкового з'єднання вала з напівмуфтою.....	40
5.9	Вибір муфт.....	42
6	РОЗДІЛ З ОХОРОНИ ПРАЦІ	45
7	ЕКОНОМІЧНИЙ РОЗДІЛ.....	52
9	ТЕХНОЛОГІЧНИЙ РОЗДІЛ	54
	СПИСОК ЛІТЕРАТУРИ	59

					131.01ВР.000.00 ПЗ	Арк.
Змін.	Арк.	№ докум.	Підпис	Дата		4

ВСТУП

Прогрес техніки, передбачений планами розвитку народного господарства, вимагає відповідного розвитку і насособудування.

В даний час виникає необхідність створення нових конструкцій, нових виконань і модернізації серійно випускаємих насосних агрегатів.

Насосами називаються гідравлічні машини для переміщення рідин шляхом підвищення енергії робочого середовища. Насоси широко застосовуються в усіх галузях народного господарства і нафтової промисловості, в тому числі і у трубопроводному транспорті, де всі основні виробничі процеси пов'язані з переміщенням по трубопроводах різних рідин.

Створення нових галузей промисловості поставило конкретні завдання перед насособудуванням. Все це призвело до розвитку потужної бази з насособудування в нашій країні. Перед насособудівниками нашої країни стоять великі завдання зі створення насосів, які більш економічні, відрізняються малою питомою металомісткістю та високим ступенем уніфікації. Це потребує подальшого розвитку дослідницьких, технологічних і проектно конструкторських робіт у галузі насособудування.

Метою дипломного проекту є проектування насос типу СМ - відцентровий, горизонтальний, консольний з сальниковим ущільненням валу. Призначений для перекачування побутових і промислових забруднених рідин, які містять велику кількість забруднень. Проточні канали насоса ширші, в порівнянні з каналами насосів, що перекачують чисті рідини. Використовуються для роботи в закритих опалювальних приміщеннях. Агрегати можуть бути виготовлені у виконанні для вибухонебезпечних і пожежонебезпечних приміщень всіх класів.

					131.01ВР.000.00 ПЗ			
<i>Змн.</i>	<i>Арк.</i>	<i>№ докум.</i>	<i>Підпис</i>	<i>Дата</i>				
<i>Розроб.</i>		Клеймьонов			Вступ	<i>Літ.</i>	<i>Арк.</i>	<i>Акрушів</i>
<i>Перевір.</i>		Ратушний					5	
<i>Реценз.</i>						ГМ-81		
<i>Н. Контр.</i>		Ратушний						
<i>Затверд.</i>								

1 ЗАГАЛЬНА ХАРАКТЕРИСТИКА КОНСОЛЬНИХ НАСОСІВ

Конструкція: насос горизонтальний, консольний з осьовим підводом перекачуваної рідини. Базовою деталлю є корпус спіральний з опорними лапами. Напірний патрубок насоса розташований вертикально вгору. Встановлення комбінованого кінцевого ущільнення суттєво знижує зовнішні витоки. Необхідна при перекачуванні кристалічних середовищ промивка насоса після зупинки здійснюється парою без його розбирання. У якості опор ротора застосовуються підшипники кочення. Змашування за вибором споживача – рідка або консистентна. Розвантаження підшипників від осьових навантажень здійснюється імпелером. Привід насоса здійснюється через з'єднувальну пружну втулково-пальцеву муфту. Напрямок обертання ротора проти годинниковою стрілкою, якщо дивитися з боку всмоктувального патрубку.

До корпусу насоса кріпиться виймальна частина, що складається з статорних та роторних деталей. До фланця кронштейна, з боку напівмуфти насоса, за допомогою болтів кріпиться стойка. За допомогою стойки та лап, виконаних на корпусі, насос кріпиться до фундаментної рами. Основною деталлю виймальної частини є кронштейн, у розточках якого встановлені підшипники кочення, які є опорами ротора насоса. Ротор насоса складається з валу, робочого колеса, імпелера, захисної гільзи, напівмуфти насоса, кріпильних та інших деталей.

Конструктивні особливості

У більшості випадків для перекачування води застосовуються відцентрові консольні насоси типу К. В їх ходовій частині знаходиться вал, що спирається на підшипник, на якому розташоване робоче колесо. Також він

					131.01BP.000.00 ПЗ		
<i>Змн.</i>	<i>Арк.</i>	<i>№ докум.</i>	<i>Підпис</i>	<i>Дата</i>			
<i>Розроб.</i>		Клеймьонов			Загальна характеристика консольних насосів		
<i>Перевір.</i>		Ратушний					
<i>Реценз.</i>							
<i>Н. Контр.</i>		Ратушний					
<i>Затверд.</i>							
					<i>Літ.</i>	<i>Арк.</i>	<i>Акрушіє</i>
						6	
					ГМ-81		

оснащений компенсаційною камерою, яка дозволяє уникнути можливих протікань при сильному напорі.

Задній і передній ущільнювачі створюють блокування зовнішніх і внутрішніх протікань. Через сальник протікання не видаляються і служать мастилом, тим самим будучи перешкодою для перегріву двигуна. Захисна втулка оберігає вал, знаходиться над сальником, від зносу.

В диску робочого колеса можливі розвантажувальні отвори, службовці для урівноваження осьової сили. Вони припустимі для конструкцій потужністю 10 кВт і більше, так як при меншій потужності осьова сила контролюється підшипниками.

Пристрій консольного насоса

Креслення консольного насоса

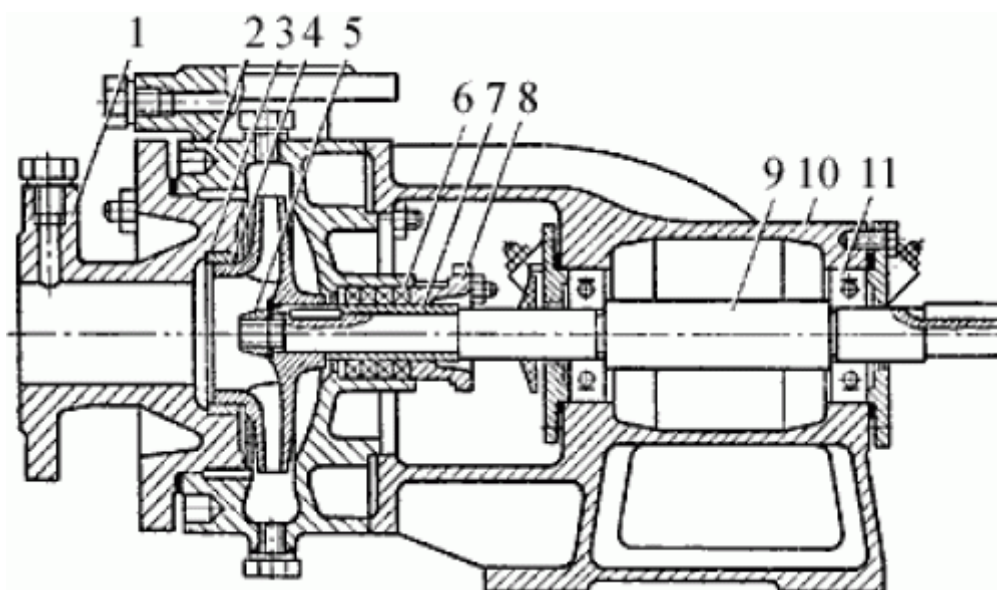


Рисунок 1.1 – Будова консольного насоса - 1. Кришка . 2 корпус. 3.Змінні ущільнюючі кільця. 4. Робоче колесо. 5. Гайка. 6. Сальникове набивання. 7. Змінна втулка. 8. Сальникове кришка. 9.Вал. 10. Опорний кронштейн. 11. Кульковий підшипник.

Моноблочні консольні насоси відрізняються тим, що робоче колесо знаходиться на кінці валу. Це більш потужні конструкції, які називаються насосами типу "КМ". Застосовуються вони в основному на виробництві і на підприємствах в інженерній системі. Маючи такі потужні переваги, дана

										Арк.
										7
Змін.	Арк.	№ докум.	Підпис	Дата					131.01ВР.000.00 ПЗ	

2 ОПИС КОНСТРУКЦІ ВИБРАНОВОГО НАСОСА

Конструкція насоса і використання:

Насос - відцентровий, горизонтальний, консольний насос, з сальниковим ущільненням валу. Призначений для перекачування води (крім морської), рідин схожих з водою по щільності, в'язкості і хімічній активності. Матеріал основних частин - сірий чавун. У насоса ущільнення валу - сальникове, з "рідким" мастилом підшипникового вузла.

Пристрій і принцип роботи насоса типу 1К

Відцентрові горизонтальні консольні насоси типу СКМ з сальниковим ущільненням валу. Корпус насоса представляє чавунний виливок, в якому виконані вхідний і вихідний патрубки, спіраль-кільцевий відвід та опорні лапи.

Вхідний патрубок розташований по осі обертання, вихідний патрубок спрямований вертикально вгору і розташований в одній площині з віссю обертання. До корпусу насоса кріпиться фланець кронштейна. Кронштейн з'єднаний з корпусом ущільнення гвинтами. У корпусі ущільнення виконані отвори для подачі охолоджуючої рідини до сальникового ущільнення. При перекачуванні рідини з температурою до 333 К (60 ° С), подача затвора рідини проводиться з корпусу насоса через отвір в корпусі ущільнення (для насосів 1К80-50-200, 1К100-65-250, 1К150-125-315).

При перекачуванні рідини температурою понад 333К (600С) подача охолоджувальної (затвора) рідини проводиться від стороннього джерела холодної води (для насосів 1К80-65-160 і 1К100-80-160). Для насосів 1К80-50- 200, 1К100-65-250 і 1К150-125-315 необхідно замінити пробки в корпусі ущільнення штуцера на довжину 30 ... 35мм (для перекриття отвору в корпус

					131.01ВР.000.00 ПЗ			
<i>Змн.</i>	<i>Арк.</i>	<i>№ докум.</i>	<i>Підпис</i>	<i>Дат</i>				
<i>Розроб.</i>		Клеймьонов			Опис конструкції вибраного насоса	<i>Літ.</i>	<i>Арк.</i>	<i>Акрушів</i>
<i>Перевір.</i>		Ратушний					9	
<i>Реценз.</i>						ГМ-81		
<i>Н. Контр.</i>		Ратушний						
<i>Затверд.</i>								

ущільнення з боку корпус).

Робоче колесо насоса типу СКМ - відцентрове, одностороннього входу, закритого типу. Підведення рідини до робочого колеса осьове. Робоче колесо розвантажено від дії осьової сили на насосах розвантажувальними отворами, виконаними на основному диску колеса або імпеллером.

Ротор насоса приводиться в обертання електродвигуном через сполучну втулочно-пальцеву муфту. Опорами ротора є два радіально - упорних підшипника, встановлені в кронштейні. Підшипники змащуються консистентним мастилом прес-солідол Ж ГОСТ1033-79. Напрямок обертання ротора - за годинниковою стрілкою, якщо дивитися з боку приводу.

Перекачується:

Технічна вода ,(крім морської), а також інші рідини, подібні з водою по щільності, в'язкості і хімічній активності з рН = 6: 9, з вмістом твердих часток не більше 1% за масою і розміром не більше 0,2 мм. Температура рідини: для насосів 1К80-50-200, 1К100-65-250, 1К150-125-315, К100-65-200 - від 263 до 378К (від мінус 10 ° С до 105 ° С); для насосів 1К50-32-125, 1К65-50-160 - від 263 до 358К (від 10 ° повідомлення мінус С до 85 ° С) для насосів 2К - від 263 до 378К (від 10 до повідомлення мінус + 105 ° С).

					131.01ВР.000.00 ПЗ	Арк.
Змін.	Арк.	№ докум.	Підпис	Дата		10

3 ГІДРАВЛІЧНІ РОЗРАХУНКИ

3.1 Розрахунок і проектування робочого колеса

Меридіанний переріз відцентрового робочого колеса наведений на рис. 3.1.

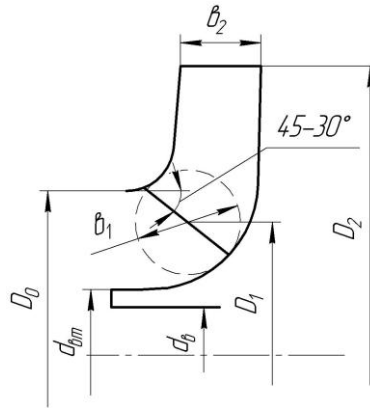


Рисунок 3.1 – Меридіанний переріз робочого колеса відцентрового насоса

3.1.1 Вихідні дані для розрахунку

При проектуванні робочого колеса задані наступні основні параметри:

- тип робочого колеса: однопотокове ($\alpha = 1$), напіввідкрите;
- густина перекачуваної рідини $\rho = 1000 \text{ кг/м}^3$;
- подача $Q' = \frac{Q}{\alpha}, Q' = \frac{115}{1} = 115 \text{ м}^3/\text{год}$;
- напір $H = 80 \text{ м}$;
- частота обертання $n = 3000 \text{ об/хв}$.

Коефіцієнт швидкості

$$n_s = \frac{3,65n \sqrt{\frac{Q'}{3600}}}{H^{\frac{3}{4}}},$$

$$n_s = \frac{3,65 \cdot 3000 \sqrt{\frac{115}{3600}}}{80^{\frac{3}{4}}} = 73,163 \approx 73$$

					131.01BP.000.00 ПЗ			
Змн.	Арк.	№ докум.	Підпис	Дат				
Розроб.		Клеймьонов			Гідравлічні розрахунки	Літ.	Арк.	Аркуші
Перевір.		Ратушний					11	
Реценз.						ГМ-81		
Н. Контр.		Ратушний						
Затверд.								

Приведений діаметр робочого колеса визначаємо за формулою Суханова, мм:

$$D_{1np} = K_{ex} \sqrt[3]{\frac{Q'}{3600n}} 10^3,$$

де $K_{ex} = 3,5 - 5,0$ - коефіцієнт вхідної воронки робочого колеса.

Приймаємо $K_{ex} = 4,5$.

$$D_{1np} = 4,5 \cdot \sqrt[3]{\frac{115}{3600 \cdot 3000}} 10^3 = 100 \text{ мм.}$$

Визначаємо ККД:

$$\eta = \eta_{\Gamma} \cdot \eta_{\text{мех}} = 0,748 \cdot 0,847 = 0,634,$$

де $\eta_{\text{мех}}$ - повний механічний ккд

$$\eta_{\text{мех}} = \eta_{\delta} \cdot \eta_{\text{и}} \cdot \eta_{\text{М}} = 0,939 \cdot 0,93 \cdot 0,97 = 0,847$$

$\eta_{\text{М}}$ - зовнішній механічний (призначаємо з заданого діапазону):

$$\eta_{\text{М}} = 0,97 (0,95-0,99);$$

η_{δ} - внутрішній механічний (призначаємо з заданого діапазону):

$$\eta_{\delta} = \frac{1}{1 + 820 \cdot n_s^{-2}} = \frac{1}{1 + 820 \cdot 112^{-2}} = 0,939$$

$\eta_{\text{и}}$ - ККД втрат в імпелері:

$$\eta_{\text{и}} = 0,93, \text{ (для ПРК);}$$

					131.01BP.000.00 ПЗ	Арк.
						12
Змін.	Арк.	№ докум.	Підпис	Дата		

η_r - гідравлічний ККД:

$$\eta_r = -0,00026 \cdot \beta_2^2 + 0,0246 \cdot \beta_2 + 0,1679 = -0,00026 \cdot 50^2 + 0,0246 \cdot 50 + 0,1679 = 0,748$$

де $\beta_2 = 50^\circ$ - кут нахилу лопаті на виході робочого колеса.

Відносний торцевий зазор між лопатями робочого колеса і корпусом насоса для $\beta_2 > 50^\circ$ визначається з діапазону $\frac{\delta_m}{b_2} = (0,05-0,1)$. Приймаємо

$$\frac{\delta_m}{b_2} = 0,075.$$

Визначаємо теоретичний напір робочого колеса

$$H_m = \frac{H}{\eta_r} = \frac{80}{0,748} = 106,95 \text{ м},$$

де гідравлічний ККД робочого колеса:

$$\eta'_r = 1 - \frac{0,42}{(\lg D_{1np} - 0,172)^2} = 1 - \frac{0,42}{(\lg 100 - 0,172)^2} = 0,873.$$

Подача робочого колеса:

$$Q_{pk} = \frac{Q'}{\eta_o} = \frac{115}{0,962} = 119,54 \text{ м}^3 / \text{с},$$

де η_o - об'ємний ККД

$$\eta_o = \frac{1}{1 + 0,68 n_s^{\frac{-2}{3}}} = \frac{1}{1 + 0,68 \cdot 73^{\frac{-2}{3}}} = 0,962.$$

					131.01ВР.000.00 ПЗ	Арк.
Змін.	Арк.	№ докум.	Підпис	Дата		13

Потужність, споживана насосом (Вт), визначається за формулою

$$N = \frac{\rho g Q H}{3600 \eta} = \frac{1000 \cdot 9,81 \cdot 115 \cdot 80}{3600 \cdot 0,634} = 39.542 \text{ Вт} = 40 \text{ кВт},$$

де $g = 9,81 \text{ м/с}^2$ – прискорення вільного падіння.

3.2.1 Визначення діаметра вала та втулки робочого колеса

У першому наближенні діаметр вала, мм, визначаємо з розрахунку на кручення за формулою

$$d_g = \sqrt[3]{\frac{16 \cdot M}{\pi \cdot [\tau_k]}} = \sqrt[3]{\frac{16 \cdot 138}{3,14 \cdot 15 \cdot 10^6}} = 36.051 \text{ мм} \approx 36 \text{ мм},$$

де M - крутний момент на валу насоса, Н·м:

$$M = \frac{N_{\max} \cdot 30}{\pi n} = \frac{43.496 \cdot 30}{3,14 \cdot 3000} = 138 \text{ Н} \cdot \text{м};$$

N_{\max} - максимальна потужність насоса, Вт;

$$N_{\max} = 1,1 \cdot N = 1,1 \cdot 39.542 = 43.496 \text{ Вт} = 43 \text{ кВт};$$

$[\tau_k] = 15 \text{ МПа}$ - занижене максимальне напруження на кручення, МПа (менші значення беремо при консольному розташуванні робочого колеса).

Отримане значення діаметра округляємо до стандартного у більшу сторону.

					131.01ВР.000.00 ПЗ	Арк.
Змін.	Арк.	№ докум.	Підпис	Дата		14

Діаметр втулки, мм, орієнтовно вибираємо з виразу

$$d_{em} = (20 - 40) + d_g = (20 - 40) + 36 = 56 - 76 \text{ мм} \approx 60 \text{ мм}.$$

3.3.1 Визначення геометричних параметрів входу у робоче колесо

Діаметр вхідної воронки робочого колеса, мм, визначаємо з виразу

$$D_0 = \sqrt{D_{inp}^2 + d_{em}^2}.$$

$$D_0 = \sqrt{100^2 + 60^2} = 116 \text{ мм}$$

Отримане значення округляємо до цілого у більшу сторону.

Швидкість потоку на вході у робоче колесо

$$V_0 = \frac{4Q_{p.k}}{3600\pi(D_0^2 - d_{em}^2)},$$

$$V_0 = \frac{4 \cdot 119.54}{3600 \cdot 3.14 \cdot (0.116^2 - 0.06^2)} = 4.28 \text{ м/с}$$

Далі задаємо положенням вхідної кромки, яка, як правило, розміщується у зоні повороту потоку з осьового напрямку у радіальний під кутом $45-30^\circ$ до осі насоса (аналогічно робочим колесам із високим ККД подібних n_s). При цьому визначають радіус середньої точки $R_1 = \frac{D_1}{2}$, за яким ведеться розрахунок кута потоку на вході β_{1r} . Для підвищення антикавітаційних якостей робочого колеса вхідну кромку виконують криволінійною та виносять у вхідну воронку. Орієнтовно D_1 беруть таким, що дорівнює D_0 . У першому наближенні меридіанну складову швидкості V'_{1m} без урахування стиснення потоку лопатями беруть такою, що дорівнює V_0 . При вході потоку на лопать меридіанна складова абсолютної швидкості

					131.01ВР.000.00 ПЗ	Арк.
Змін.	Арк.	№ докум.	Підпис	Дата		15

зростає та визначається виразом

$$V_{1m} = \Psi_1 V'_{1m},$$

$$V_{1m} = 1,225 \cdot 4,28 = 5,243 \text{ м/с},$$

де $\Psi_1 = 1,15 - 1,3$ - коефіцієнт стиснення потоку на вході.

У загальному випадку кут потоку на вході, град, розраховуємо з трикутника швидкостей за формулою

$$\beta_{1II} = \arctg \frac{V_{1m}}{U_1 - V_{1U}},$$

$$\beta_{1II} = \arctg \frac{5,243}{18,22} = 16^\circ,$$

де $U_1 = \frac{\pi \cdot D_1 \cdot n}{60} = \frac{3,14 \cdot 0,116 \cdot 3000}{60} = 18,22 \text{ м/с}$ - переносна швидкість на вході у

робоче колесо, м/с;

V_{1U} - колова складова абсолютної швидкості на вході у робоче колесо, м/с. У консольних насосах $V_{1U} = 0$.

Кут нахилу лопаті на вході у робоче колесо, град:

$$\beta_1 = \beta_{1II} + \Delta\beta,$$

$$\beta_1 = 16^\circ + 5^\circ = 21^\circ \text{ и}$$

Цей кут повинен знаходитися у межах $15-30^\circ$. Кут атаки $\Delta\beta = 5^\circ$ вводить з метою зменшення гідравлічних втрат в області робочого колеса та покращання його кавітаційних властивостей. У деяких випадках кут атаки $\Delta\beta$ може бути збільшений до 15° . Товщина лопаті $S_1 = S_2 = 6 \text{ мм}$.

					131.01ВР.000.00 ПЗ	Арк.
Змін.	Арк.	№ докум.	Підпис	Дата		16

3.3.2 Уточнення коефіцієнта стиснення потоку

Перше наближення

$$\Psi'_1 = \frac{1}{1 - \frac{z \cdot s_1}{2\pi R_1 \sin \beta_1}},$$

$$\Psi'_1 = \frac{1}{1 - \frac{8 \cdot 6}{2 \cdot 3,14 \cdot 58 \cdot \sin 21^\circ}} = 1,581,$$

$$|\Psi'_1 - \Psi_1| \leq 0,01$$

$$|1,225 - 1,581| \geq 0,01.$$

Друге наближення

$$V_{1m} = 1,581 \cdot 4,15 = 6,56 \text{ м/с}$$

$$\beta_{1II} = \arctg \frac{6,56}{18,22} = 19,79^\circ$$

$$\beta_1 = 19,79^\circ + 1^\circ = 20,79^\circ$$

$$\Psi'_1 = \frac{1}{1 - \frac{8 \cdot 6}{2 \cdot 3,14 \cdot 58 \cdot \sin 20,79^\circ}} = 1,59$$

$$|1,59 - 1,581| \leq 0,01$$

Визначаємо ширину робочого колеса на вході:

$$b_1 = \frac{Q_{p.k}}{\pi D_1 V_{1m} 3600}$$

$$b_1 = \frac{119,54}{3,14 \cdot 0,116 \cdot 6,56 \cdot 3600} = 0,013 \text{ м} \approx 13 \text{ мм}$$

					131.01ВР.000.00 ПЗ	Арк.
Змін.	Арк.	№ докум.	Підпис	Дата		17

3.3.3 Визначення геометричних параметрів виходу з робочого колеса

Визначаємо приблизне значення зовнішнього діаметра робочого колеса:

$$D_2' = m_2 \cdot \frac{\sqrt{2 \cdot g \cdot H}}{n},$$

$$D_2' = 18,21 \frac{\sqrt{2 \cdot 9,81 \cdot 80}}{3000} = 0,240 \text{ м},$$

де $m_2 = 19,2 \cdot \left(\frac{n_s}{100}\right)^{\frac{1}{6}} = 19,2 \cdot \left(\frac{73}{100}\right)^{\frac{1}{6}} = 18,21$ для $n_s \leq 100$.

Кут на виході робочого колеса $\beta_2 = 50^\circ$.

Колова швидкість на виході з робочого колеса:

$$U_2 = \sqrt{\frac{g \cdot H_m}{\overline{V}_{u2}}},$$

$$U_2 = \sqrt{\frac{9,81 \cdot 106,95}{0,8}} = 36,2 \text{ м/с}$$

де \overline{V}_{u2} - Коефіцієнт колової складової абсолютної швидкості на виході потоку з робочого колеса. Визначається за графіком 3.2 і залежить від кута лопаті на виході з робочого колеса. $\overline{V}_{u2} = \frac{V_{u2}}{U_2} = 0,8$,

$g = 9,81 \text{ м/с}^2$ – прискорення вільного падіння.

					131.01ВР.000.00 ПЗ	Арк.
Змін.	Арк.	№ докум.	Підпис	Дата		18

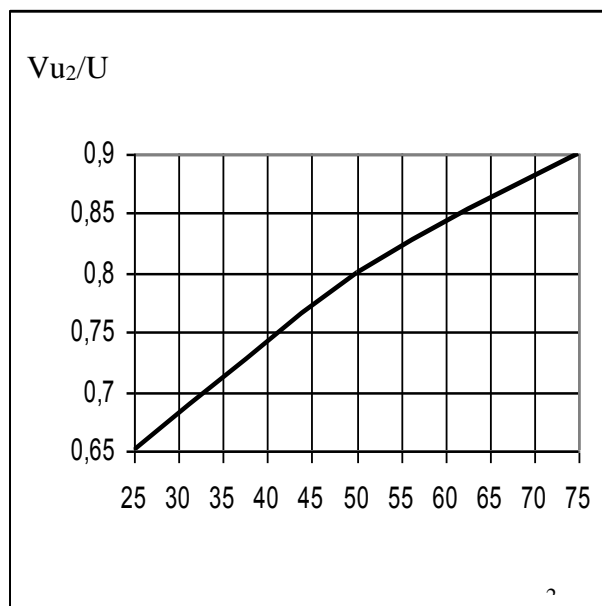


Рисунок 3.2 – Залежність коефіцієнту колової швидкості від кута встановлення лопаті на виході з робочого колеса

Кількість лопатей приймаємо з рекомендації. $z = 8$ при $\beta_2 = 40 - 60^\circ$.

Зовнішній діаметр на виході з робочого колеса:

$$D_2 = \frac{60U_2}{\pi n},$$

$$D_2 = \frac{60 \cdot 36,2}{3,14 \cdot 3000} = 0,230 \text{ м}$$

Коефіцієнт стиснення потоку лопатями на виході з робочого колеса

$$\psi_2 = \frac{1}{1 - \frac{z \cdot s_2}{\pi D_2 \sin \beta_2}},$$

$$\psi_2 = \frac{1}{1 - \frac{8 \cdot 6}{3,14 \cdot 230 \cdot \sin 50^\circ}} = 1,095.$$

Ширина робочого колеса на виході залежить від зовнішнього діаметра

$$\frac{b_2}{D_2} = (0,04 \div 0,07), \text{ приймаємо } \frac{b_2}{D_2} = 0,0625, \text{ тоді:}$$

$$b_2 = D_2 \cdot 0,0625$$

$$b_2 = 0,23 \cdot 0,0625 = 0,014 \text{ м}$$

Визначаємо теоретичний напір насоса при $z = \infty$:

$$H_{m\infty} = \frac{U_2 V_{U2\infty}}{g},$$

$$H_{m\infty} = \frac{36,2 \cdot 33,3}{9,81} = 122,8 \text{ м}.$$

де V_{m2} - меридіальна швидкість на виході з робочого колеса,

$$V_{m2} = \frac{Q \cdot \psi_2}{\pi \cdot D_2 \cdot b_2},$$

$$V_{m2} = \frac{115 \cdot 1,095}{3,14 \cdot 0,23 \cdot 0,014 \cdot 3600} = 3,45 \text{ м/с},$$

де $V_{U2\infty}$ - колова складова абсолютної швидкості на виході з робочого колеса при $z = \infty$,

$$V_{U2\infty} = U_2 - \frac{V_{m2}}{\operatorname{tg} \beta_2},$$

$$V_{U2\infty} = 36,2 - \frac{3,45}{\operatorname{tg} 50^\circ} = 33,3 \text{ м/с}.$$

					131.01ВР.000.00 ПЗ	Арк.
						20
Змін.	Арк.	№ докум.	Підпис	Дата		

Визначаємо теоретичний напір насоса

$$H_m = y \cdot H_{m\infty},$$

$$H_m = 0,87 \cdot 122,8 = 106,8 \text{ м}$$

де $y = 0,87$ - поправка на скінчене число лопатей визначається по графіку 3.3.

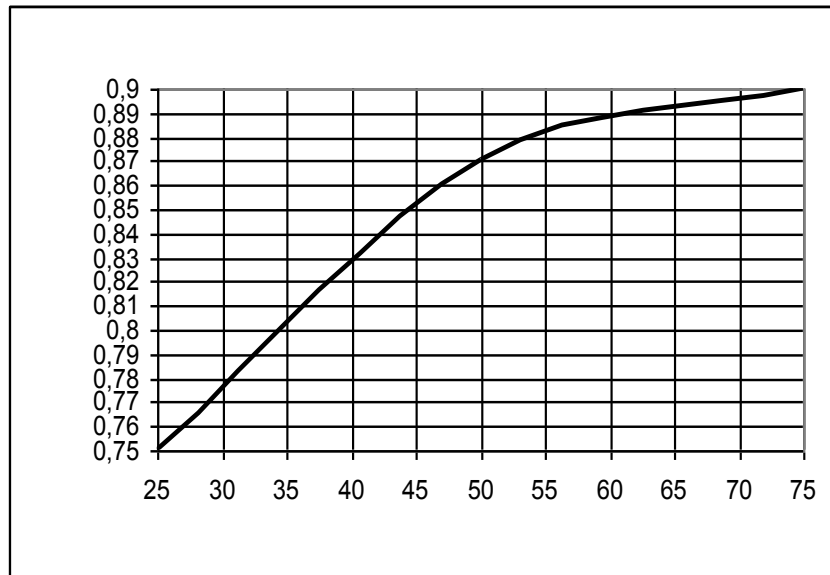


Рисунок 3.3 – Залежність $y = f(\beta_2)$

3.4 Розрахунок спірального відводу з радіальним виходом

3.4.1 Розрахунок і проектування спіральної камери

Під час руху рідини усередині спірального відвода від початкового перерізу до вихідного її витрата зростає пропорційно куту φ . При цьому витрату рідини через проміжний переріз можна оцінити математично:

$$Q_\varphi = \frac{Q}{360} \cdot \varphi^\circ,$$

					131.01ВР.000.00 ПЗ	Арк.
						21
Змін.	Арк.	№ докум.	Підпис	Дата		

$$Q_{\phi} = \frac{115}{360} \cdot 360^{\circ} = 115 \text{ м}^3 / \text{год}.$$

Витрата в спіральному відводі буде збільшуватися аж до вихідного перерізу, де вона дорівнюватиме подачі насоса $Q_{\text{вих}} = Q$.

Тому розрахунок спірального відвода зводиться до визначення площі вихідного (розрахункового) перерізу спіралі, через який буде забезпечена подача насоса Q .

Вихідними даними для розрахунку є: подача насоса Q , напір H , частота обертання n , коефіцієнт швидкохідності n_s , момент швидкості на виході з робочого колеса K_2 , зовнішній діаметр робочого колеса D_2 , ширина робочого колеса на виході b_2 , гідравлічний ККД η_c .

Значення n_s , D_2 , b_2 , η_c визначають при розрахунку робочого колеса.

Як вже зазначалося вище, спіральний відвід (див. рис. 2.1) складається із двох елементів: камери змінного перерізу – спіральна ділянка, розміщена навколо робочого колеса, і дифузора. Перерізам спіральної ділянки в меридіанній площині надається одна з форм, поданих на рис. 2.3 (а – трапецієподібна; б – кругла; в – прямокутна). Найпоширенішою в насособудуванні є трапецієподібна форма. Але для насосів малого розміру й низької швидкохідності часто застосовується прямокутна форма. Дифузор може бути з прямою віссю (див. рис. 1 а) або непрямою віссю (див. рис. 1 б).

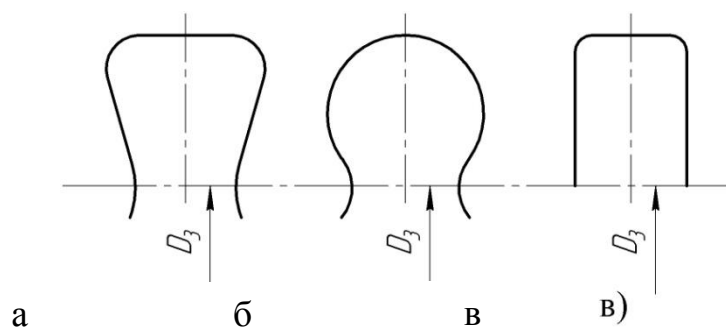


Рисунок 3.4 – Форми меридіанного перерізу спірального відвода

									Арк.
									22
Змін.	Арк.	№ докум.	Підпис	Дата	131.01ВР.000.00 ПЗ				

Діаметр початкової окружності D_3 рекомендують вибирати з умови мінімальних гідравлічних втрат у зазорі між робочим колесом і відводом і мінімальною віброактивністю насоса. Цю умову задовольняє такий вираз для D_3 , м:

$$D_3 = 2R_3 = 2(1,03 - 1,05)R_2,$$

$$D_3 = 2 \cdot (1,03 - 1,05) \cdot 0,119 = 0,123 - 0,125 = 0,124 \text{ м}.$$

Ширину b_3 вибирають залежно від ширини b_2 і діаметра D_2 на виході лопатевого колеса:

$$b_3 \approx b_2 + 0,05D_2,$$

$$b_3 \approx 0,014 + 0,05 \cdot 0,23 = 0,026 \text{ м}.$$

Нахил бічних стінок може задаватися відношенням a/h або кутом γ (див. рис. 3.5).

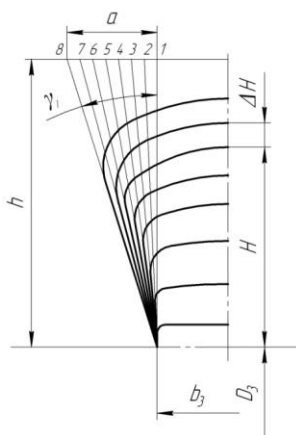


Рисунок 3.5 – Нахил бічних стінок спірального відвода

Кут нахилу бічних стінок можна задати, знаючи коефіцієнт швидкохідності.

Так, для спірального відводу з радіальним виходом приймаємо $\gamma = 25^\circ$.

Кут обхвату спіралі $\varphi_{en} = 360^\circ$

					131.01ВР.000.00 ПЗ	Арк.
Змін.	Арк.	№ докум.	Підпис	Дата		23

Для визначення площі розрахункового перерізу може бути використаний графоаналітичний метод, за яким розрахункова площа розбивається на n елементарних площадок однакової висоти (див. рис. 3.6). Для більш точного розрахунку краще брати якнайменшим (як правило, беруть мм). Далі визначається витрата рідини через площадки, отримані витрати підсумовуються. При цьому постійно проводиться порівняння сумарної витрати з подачею насоса. Розрахунок проводиться доти, поки сумарна витрата не перевищить значення подачі насоса ($Q_{\text{розрах}} \approx 1,05Q$).

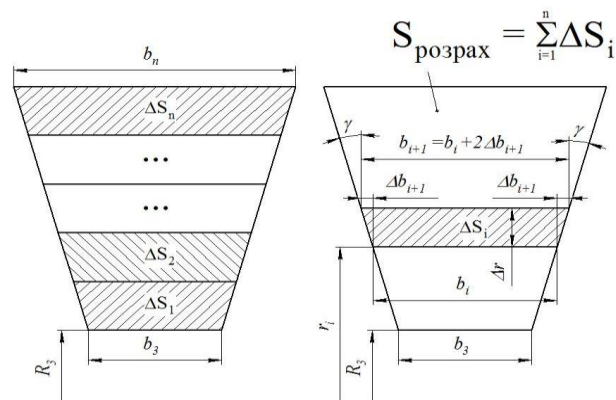


Рисунок 3.6 – Схема визначення площі розрахункового перерізу спіралі й основних розмірів елементарних площадок цього перерізу

Ширина проміжних перерізів b_{i+1} (див. рис. 2.6) визначається за формулою

$$b_{i+1} = b_i + 2\Delta b_{i+1} = b_i + 2 \cdot \Delta r \cdot \text{tg}(\gamma).$$

Момент швидкості K_2 , м²/с, на виході з робочого колеса для насосів типу К і В визначається так:

$$K_2 = V_{u_2} \cdot R_2 = \frac{g \cdot H_m}{\omega},$$

$$K_2 = \frac{9,81 \cdot 106,8}{314} = 3,34 \text{ м}^2 / \text{с},$$

					131.01ВР.000.00 ПЗ	Арк.
Змін.	Арк.	№ докум.	Підпис	Дата		24

де V_{u_2} – окружна складова абсолютної швидкості потоку на виході з робочого колеса, м/с;

R_2 – зовнішній радіус робочого колеса, м;

$H_m = \frac{H}{\eta_2}$ – теоретичний напір, м;

$g = 9,81$ м/с² – прискорення вільного падіння;

$\omega = \frac{\pi \cdot n}{30}$ – кутова швидкість обертання робочого колеса, с⁻¹.

Витрата ΔQ_i , м³/с, через елементарну площадку визначається за формулою

$$\Delta Q_i = K_2 \cdot \frac{B_i + B_{i+1}}{2} \cdot \Delta r \cdot \frac{360}{\varphi_{en}}$$

3.4.2 Розрахунок і проектування дифузорної ділянки

Дифузорна ділянка (див. рис. 3.7) починається від розрахункового перерізу 8 і закінчується окружністю напірного патрубку діаметром $D_{вих}$. При розрахунку дифузора можна використовувати такі рекомендації:

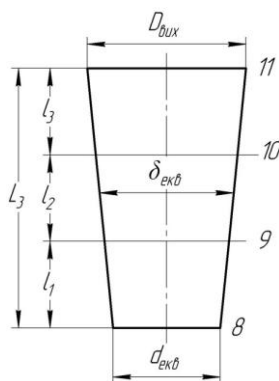


Рисунок 3.7 – Основні розміри дифузорної ділянки

					131.01ВР.000.00 ПЗ	Арк.
Змін.	Арк.	№ докум.	Підпис	Дата		25

- середня швидкість на виході з насоса ($V_{вих}$) повинна лежати в межах від 2 до 8 м/с;

- діаметр напірного патрубку визначається з умови нерозривності потоку з урахуванням рекомендацій попереднього пункту за формулою

$$D_{вих} = \sqrt{\frac{4Q}{\pi \cdot V_{вих}}},$$
$$D_{вих} = \sqrt{\frac{4 \cdot 115}{3,14 \cdot 4 \cdot 3600}} = 0,098 м;$$

- після розрахунку $D_{вих}$ його значення повинне бути скореговане відповідно до такого ряду: 25, 32, 40, 50, 65, 80, 100, 125, 150, 200, 250, 300, 350, 400, 450, 500, 600, 700, 800, 900, 1000, 1200, 1400 мм і т. д. Обираємо $D_{вих} = 200 мм$

- довжина дифузора L і кут його конусності повинні визначатися з умови мінімальних гідравлічних втрат:

$$\varepsilon_{opt} = 2 \arctg \left(\frac{D_{вих} - d_{екв}}{2L} \right),$$

де $\varepsilon_{opt} = 8 - 10^\circ$ – оптимальний кут конусності дифузора;

$$d_{екв} = \sqrt{\frac{4 \cdot F_{розрах}}{\pi}} = \sqrt{\frac{4 \cdot 6761,5}{3,14}} = 92,8 мм \quad - \quad \text{еквівалентний діаметр}$$

розрахункового перерізу (див. рис. 2.10, 2.11).

Остаточний вибір L здійснюється з урахуванням конструктивних міркувань. Величина L повинна виражатися круглою цифрою, що закінчується на 0 або 5.

Приймаємо $L = 225 мм$.

					131.01ВР.000.00 ПЗ	Арк.
Змін.	Арк.	№ докум.	Підпис	Дата		26

4 ВИБІР ЕЛЕКТРОДВИГУНА

Потужність, споживана насосом, визначається за формулою

$$N = \frac{\rho g Q H}{3600 \eta} = \frac{1000 \cdot 9,81 \cdot 115 \cdot 80}{3600 \cdot 0,634} = 39542 \text{ Вт} = 40 \text{ кВт},$$

Максимальна потужність споживана двигуном визначається за формулою

$$N_{\max} = 1,1 \cdot N,$$

$$N_{\max} = 1,1 \cdot 39542 = 43496 \text{ Вт} = 43 \text{ кВт}.$$

За каталогом вибираємо електродвигун: АИР20L2: N=45 кВт;
 $n_{\text{синх}} = 3000 \text{ об/хв}; \eta = 92.5 \%$.

					131.01ВР.000.00 ПЗ					
Змн.	Арк.	№ докум.	Підпис	Дат	Вибір електородвигуна					
Розроб.		Клеймьонов						Літ.	Арк.	Акрушіє
Перевір.		Ратушний							28	
Реценз.								ГМ-81		
Н. Контр.		Ратушний								
Затверд.										

5 РОЗРАХУНОК НА МІЦНІСТЬ

5.1 Розрахунок вала

Конструювання вала починається з визначення його діаметрів (див. рис. 5.1)



Рисунок 5.1 - Розміри діаметрів вала насоса

Діаметр вала під робочим колесом (м) визначається з розрахунку на кручення за формулою

$$d_k = \sqrt[3]{\frac{16 \cdot M_{\max}}{\pi \cdot [\tau]}}$$

$$d_e = \sqrt[3]{\frac{16 \cdot 138}{3,14 \cdot 12 \cdot 10^6}} = 38 \text{ мм} \approx 40 \text{ мм.}$$

де $[\tau] = (10 \div 30) \cdot 10^6$ - дотичне напруження при крученні, Па.

Діаметр вала під захисну втулку, мм:

$$d_{om} = (20 - 40) + d_e$$

$$d_{om} = (20 - 40) + 40 = 60 - 80 \text{ мм} \approx 60 \text{ мм}$$

					131.01BP.000.00 ПЗ			
Змн.	Арк.	№ докум.	Підпис	Дат				
Розроб.	Бондар				Розрахунок на міцність	Літ.	Арк.	Акрушіє
Перевір.	Ратушний						29	
Реценз.						ГМ-81		
Н. Контр.	Ратушний							
Затверд.								

Діаметр вала під напівмуфту, мм:

$$d_M = 0,8 \div 1,2 d_{\text{об}},$$

$$d_M = 48 - 72 \approx 50 \text{ мм}$$

де $d_{\text{об}}$ - вихідний кінець вала обраного двигуна, мм.

Діаметр вала під манжету, розміщену у кришці підшипника:

$$d_{\text{к.п.}} = d_M + (5 \div 10),$$

$$d_{\text{к.п.}} = 50 + (5 \div 10) = 60 \text{ мм}.$$

Після розрахунку діаметр уточнюють за стандартним розміром манжет.

Діаметр посадочної поверхні підшипника, мм:

$$d_n \geq d_{\text{к.п.}} + 2 \cdot t,$$

$$d_n \geq 60 + 2 \cdot 3 \geq 66 \text{ мм}$$

де $t = 3$ мм – висота буртика.

Діаметр буртика для упору підшипника, мм:

$$d_{\text{б}} \geq d_n + 3 \cdot r,$$

$$d_{\text{б}} \geq 66 + 3 \cdot 4 \geq 78 \text{ мм}$$

де $r = 4$ мм – координата фаски підшипника.

					131.01ВР.000.00 ПЗ	Арк.
Змін.	Арк.	№ докум.	Підпис	Дата		30

5.2 Розрахунок осьової та радіальної сили

Визначаємо число Рейнольдса:

$$Re = \frac{nD_2^2}{\nu},$$

Де ν – кінематична в'язкість робочої рідини.

$$Re = \frac{3000 \cdot 0,23^2}{60 \cdot 4,71 \cdot 10^{-6}} = 0,55 \cdot 10^6$$

Коефіцієнти для розрахунку $\beta=0,8$ та $\psi_r=0,38$

Кутова швидкість обертання насоса:

$$\omega = \frac{\pi n}{30}$$

$$\omega = \frac{3,14 \cdot 3000}{30} = 314 (c^{-1})$$

Розраховуємо відносний радіус втулки:

$$\bar{R}_{em} = \frac{D_1}{D_2}$$

$$\bar{R}_{em} = \frac{0,116}{0,230} = 0,504$$

Приймаємо коефіцієнт $k=0,486$

Визначаємо результуючу осьову силу:

$$A = \pi \rho g H \left[\beta (R_2^2 - R_{em}^2) - \Psi_z (R_2^2 - R_1^2) \right] - \frac{\pi}{4} k^2 \rho R_2^4 \omega^2 (1 - \bar{R}_{em}^2)^2$$

$$A = 3,14 \cdot 1000 \cdot 9,81 \cdot 80 \cdot \left[0,8 (0,115^2 - 0,030^2) - 0,38 (0,115^2 - 0,058^2) \right] - \frac{3,14}{4} \cdot 0,486^2 \cdot 1000 \cdot 0,115^4 \cdot 314^2 \cdot (1 - 0,526^2)^2 = 13397 (H)$$

					131.01ВР.000.00 ПЗ	Арк.
Змін.	Арк.	№ докум.	Підпис	Дата		31

Радіальну силу визначаємо за формулою:

$$R = k_r \left(1 - \left(\frac{Q}{Q_{онм}}\right)^2\right) \rho H D_2 b_2 g$$

Де $k_r=0,2$ – коефіцієнт для радіальної сили насосі

$$R = 0,2 \cdot 1320 \cdot 80 \cdot 0,23 \cdot 0,014 \cdot 9,81 = 667,1(H)$$

Осьова сила на імпелері

$$T_n = \frac{3}{8} \rho g \left(\frac{\pi D_{2u}^2}{4} - \frac{\pi d_{em1}^2}{4} \right) \left(\frac{U_2^2 - U_{em}^2}{2g} \right);$$

де D_{2u}^2 – зовнішній діаметр імпелера

d_{em1} – внутрішній діаметр імпелера

Розраховуємо швидкості за формулами

$$U_2 = \frac{\pi \cdot n \cdot D_{2u}}{60}$$

$$U_{em} = \frac{\pi \cdot n \cdot d_{em1}}{60}$$

де U_2, U_1 – швидкості на виході та на вході в імпелері.

$$U_2 = \frac{3,14 \cdot 3000 \cdot 0,125}{60} = 19,62(м/с)$$

$$U_{em} = \frac{3,14 \cdot 3000 \cdot 0,073}{60} = 11,46(м/с)$$

$$T_n = \frac{3}{8} \cdot 1000 \cdot 9,81 \cdot \left(\frac{3,14 \cdot 0,125^2}{4} - \frac{3,14 \cdot 0,073^2}{4} \right) \cdot \left(\frac{19,62^2 - 11,46^2}{2 \cdot 9,81} \right) = 384(H)$$

					131.01BP.000.00 ПЗ	Арк.
Змін.	Арк.	№ докум.	Підпис	Дата		32

Осьова сила, яка діятиме на ротор:

$$\Delta A = A - T_d$$

$$\Delta A = 13397 - 384 = 13013(H)$$

5.3 Вибір кінцевого ущільнення

Для обраної конструктивної схеми насоса у якості кінцевого ущільнення вала використовуємо сальникове ущільнення (рис. 5.2).

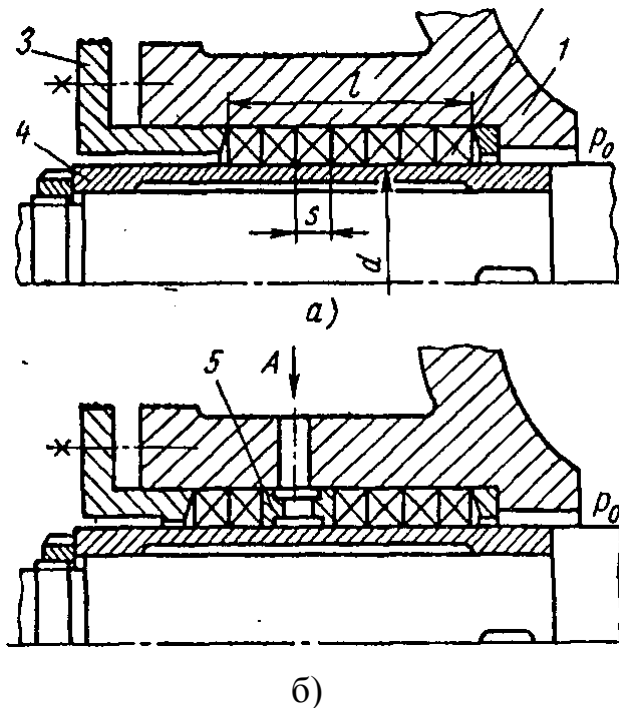


Рисунок 5.2 - Схема сальникового ущільнення
а)-без промивки; б)-з промивкою;

Вибираємо сальникове ущільнення за схемою- б).

Для надійної роботи насоса необхідно забезпечити підпір на вході в насос. Підпір, виміряний у всмоктуючому патрубку, повинен бути не менше

					131.01ВР.000.00 ПЗ	Арк.
Змін.	Арк.	№ докум.	Підпис	Дата		33

1 м. З метою захисту сальникового ущільнення від зносу у вузол ущільнення подається запірна рідина під тиском, який перевищує тиск на виході з насосу на 0,05 МПа. У якості запірної рідини використовується технічно чиста вода з температурою не вище 40°C. Витрати води, яка подається до сальника 0,01м³/год. Згідно [3] товщина кільця набивки:

$$S = \sqrt{d}$$

Де d – діаметр вала в місці набивки сальника ($d = 70$ мм)

$$S = \sqrt{60} = 7,5(\text{мм})$$

Приймаю $S = 8$ мм.

Довжина сальникового ущільнення рівна:

$$L = iS ,$$

Де i – кількість кілець набивки ($i=3$)

$$L = 3 \cdot 8 = 24 (\text{мм})$$

Згідно ГОСТ 5152-84 обираємо сальникову набивку з одношаровим обплетенням марки АГИ 10х10.

					131.01ВР.000.00 ПЗ	Арк.
Змін.	Арк.	№ докум.	Підпис	Дата		34

5.4 Розрахунок насоса на кавітацію

Для розрахунку насоса на кавітацію приймають коефіцієнт Руднева.

$$c = \frac{5,62 \cdot n \cdot \sqrt{Q}}{\Delta h^{\frac{3}{4}}},$$
$$c = \frac{5,62 \cdot 3000 \cdot \sqrt{\frac{115}{3600}}}{4,36^{\frac{3}{4}}} = 998,$$

де n – частота обертання, об/хв.;

Q – подача насоса, m^3/c ;

Δh – критичний кавітаційний запас, м.

Виникнення кавітації у лопатевих насосів насамперед пов'язано з висотою всмоктування. Перед пуском насоса в роботу трубопровід повинен бути заповнений водою. Перший критичний режим відноситься до появи перших ознак впливу кавітації на характеристику насоса. Практично кавітація настає раніше, але носить локальний характер. Коефіцієнт C змінюється в межах 800...1000.

Знаходимо значення критичного кавітаційного запасу для першого критичного режиму.

Розрахуємо кавітаційний запас за формулою:

$$\Delta h = \lambda_1 \frac{V_0^2}{2g} + \lambda_2 \frac{W_1^2}{2g},$$
$$\Delta h = 1,2 \cdot \frac{4,28^2}{2 \cdot 9,81} + 0,3 \cdot \frac{15,2^2}{2 \cdot 9,81} = 4,65 \text{ м}$$

де W_1 - відносна швидкість на вході в робоче колесо, м/с;

λ_1, λ_2 - середні значення коефіцієнтів при безударному вході. Беруть

						131.01ВР.000.00 ПЗ	Арк.
Змін.	Арк.	№ докум.	Підпис	Дата			35

такими, що дорівнюють $\lambda_1 = 1,2$ та $\lambda_2 = 0,3$.

Швидкість W_1 визначають за формулою:

$$W_1 = \frac{V_{1m}}{\sin \beta_1},$$

$$W_1 = \frac{5,243}{\sin 20,23} = 15,2 \text{ м/с}$$

де β_1 - кут установлення лопаті на вході в робоче колесо;

V_{1m} - меридіанна складова абсолютної швидкості на вході в робоче колесо, м/с.

Кут β_1 визначається з теоретичного креслення робочого колеса.

5.5 Розрахунок реакцій в опорах

Із попередніх розрахунків маємо значення радіальної сили: $R=625,5 \text{ Н}$.

Осьову силу визначаємо як суму сил (гідравлічної сили та ваги ротора)

$$A = \Delta A + m_p \cdot g,$$

де $m_p=20 \text{ кг}$ – маса ротора.

$$A = \Delta A + m_p \cdot g = 13013 + 20 \cdot 9,81 = 13209 \text{ Н}$$

Розраховуємо реакції опор за схемою:

Для визначення реакції в підшипникових опорах складаємо рівняння моментів сил відносно точок опор.

R_A и R_B – реакції в опорах А та В.

Розміри вала: $l_1 = 359 \text{ мм}$; $l_2 = 304 \text{ мм}$;

$$\Sigma M_A = R \cdot l_1 - R_B \cdot l_2 = 0;$$

					131.01ВР.000.00 ПЗ	Арк.
Змін.	Арк.	№ докум.	Підпис	Дата		36

$$R_B = \frac{R \cdot l_1}{l_2} = \frac{667,1 \cdot 180}{150} = 800,52(H)$$

$$\Sigma M_B = R \cdot (l_1 + l_2) - R_A \cdot l_2 = 667,1 \cdot (180 + 150) - 1467,62 \cdot 150 = 0;$$

$$R_A = \frac{R \cdot (l_1 + l_2)}{l_2} = \frac{667,1 \cdot (180 + 150)}{150} = 1467,62(H)$$

Перевірка

$$\Sigma F = 0;$$

$$R - R_A + R_B = 0;$$

$$667,1 - 1467,62 + 800,52 = 0$$

Умова виконується.

$M_{зг. \max}$ - максимальний згинальний момент, Н·м.:

$$M_{зг. \max} = R \cdot l_1 = 667,1 \cdot 0,180 = 120H \cdot м.$$

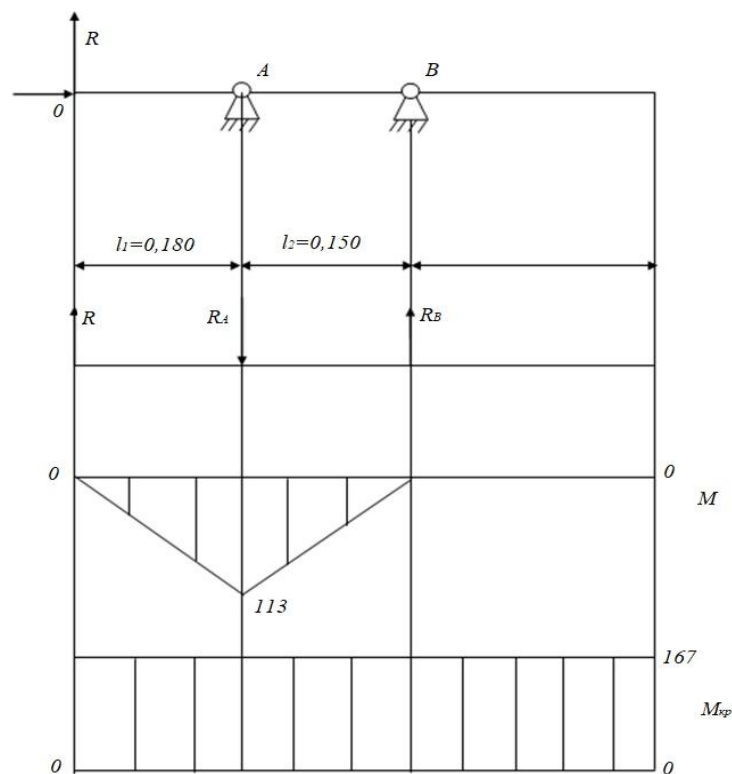


Рисунок 5.3. - Приблизний розрахунок вала

Змін.	Арк.	№ докум.	Підпис	Дата

131.01ВР.000.00 ПЗ

Арк.
37

5.6 Вибір підшипників

Підбираємо підшипники по більш навантаженій опорі А.

Попередньо обираємо радіально-упорні роликові підшипники

: $d=60$ мм, $D=130$ мм, $B=31$ мм, $C=224$ кН, $C_0=160$ кН.

Еквівалентне навантаження знаходимо за формулою:

$$P = (XVR_A + YA)k_o k_m$$

$V=1,45$ – коефіцієнт для обертання внутрішнього кільця;

$X=0,4$ – коефіцієнт вибраний за табл. 9.18 [2 стр. 212];

$k_o=1,4$ – коефіцієнт вибраний із табл. 9.19 [2, стр. 214];

$k_T=1,35$ – коефіцієнт вибраний із табл. 9.20 [2 стр. 214];

$Y=1$ –

$$P_E = (0,4 \cdot 1,45 \cdot 1376,1 + 1 \cdot 15664) \cdot 1,4 \cdot 1,35 = 31114 (H)$$

Розрахункова довговічність в млн. об. знаходиться за формулою:

$$L = \left(\frac{C}{P} \right)^{10/3}$$

$$L = \left(\frac{224000}{31114} \right)^{10/3} = 721 (\text{млн.об})$$

Визначаємо довговічність підшипника в год.:

$$L_h = \frac{10^6 L}{60n} = \frac{10^6}{60n} \left(\frac{C}{P} \right)^p$$

$$L_h = \frac{10^6}{60 \cdot 3000} \cdot 721 = 4005 \text{ год.}$$

					131.01BP.000.00 ПЗ	Арк.
						38
Змін.	Арк.	№ докум.	Підпис	Дата		

5.7 Розрахунок вала на міцність

Крутний момент у попеченому перетині $M = 120(\text{Н} \cdot \text{м})$. Діаметр вала рівний $d = 38$ мм. Діаметр підшипниками $d_{\text{п}} = 60$ мм.

Перетин А-А. У цьому перетині концентрацію напружень викликає наявність пазу для шпонки.

Коефіцієнт запасу міцності:

$$s = s_{\tau} = \frac{\tau_{-1}}{\frac{k_{\tau}}{\varepsilon_{\tau}} \tau_v + \psi_{\tau} \tau_m}$$

Де амплітуда та середнє напруження від нульового циклу

$$\tau_v = \tau_m = \frac{\tau_{\text{max}}}{2} = \frac{M}{2W_k}$$

При $d = 50$ мм, $b = 12$ мм, $t_1 = 5,5$ мм.

$$W_k = \frac{\pi d^3}{16} - \frac{b t_1 (d - t_1)^2}{2d}$$

$$W_k = \frac{3,14 \cdot 50^3}{16} - \frac{14 \cdot 5,5 \cdot (50 - 5,5)^2}{2 \cdot 50} = 23007 (\text{мм}^3)$$

Тоді розраховуємо напруження:

$$\tau_v = \tau_m = \frac{138 \cdot 10^3}{2 \cdot 23007} = 2,99 (\text{МПа})$$

Приймаємо $k_{\tau} = 1,68$, $\varepsilon_{\tau} = 0,61$ та $\psi_{\tau} = 0,1$.

					131.01ВР.000.00 ПЗ	Арк.
Змін.	Арк.	№ докум.	Підпис	Дата		39

$$\sigma_{-1} = 0,35 \cdot \sigma_B + (70 \div 120) = 0,35 \cdot 850 + 95 = 392,5, \text{ МПа,}$$

де $\sigma_B = 850 \text{ МПа}$ – межа міцності матеріалу вала (Сталь 40Х).

$$\tau_{-1} = 0,58 \cdot \sigma_{-1} = 0,58 \cdot 392,5 = 227,65, \text{ МПа;}$$

Розраховуємо:

$$s = s_\tau = \frac{227,65}{\frac{1,68}{0,61} \cdot 3,63 + 0,1 \cdot 3,63} = 22;$$

22) [s]

Так як [s]=2,5, то умова виконується.

5.8 Перевірка міцності шпонкового з'єднання

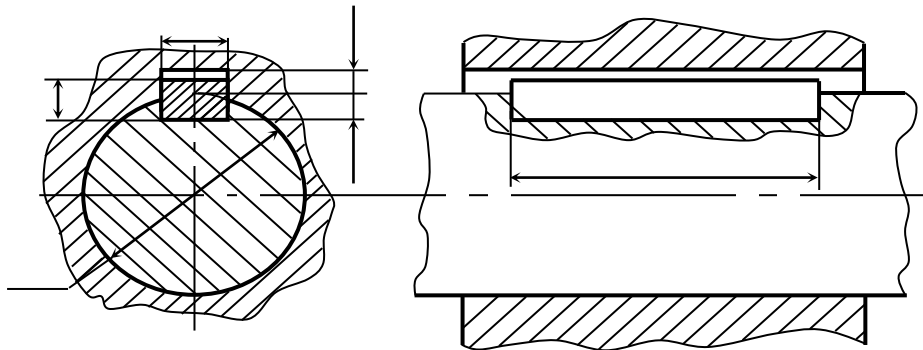


Рисунок 5.4 – Схема шпонкового з'єднання

5.8.1 Розрахунок на міцність шпонкового з'єднання вала з колесом

Вихідні дані для розрахунку:

- матеріал вала - Сталь 40Х;
- матеріал шпонки – Сталь 45.

					131.01ВР.000.00 ПЗ	Арк.
Змін.	Арк.	№ докум.	Підпис	Дата		40

Розміри шпонки під робочим колесом вибирають зі стандартного ряду залежно від діаметра вала, мм: $b \times h \times l$.

Під час розрахунку шпонкового з'єднання вала з колесом визначається напруження на зминання, МПа:

$$\sigma_{зм} = \frac{2 \cdot M_{\max}}{d \cdot l_p \cdot (h - t_1)} \cdot 10^3,$$

де $t_1 = 5\text{мм}$ – глибина паза вала (вибирається за довідковою літературою), мм;

$h = 12\text{мм}$ – висота шпонки, мм;

$d = d_k = 40\text{мм}$ – діаметр вала, мм;

$M_{\max} = 138\text{Н} \cdot \text{м}$ – підставляється в Н·м;

l_p – робоча довжина шпонки, мм:

$$l_p = l - b = 57,5 - 12 = 45,5\text{мм},$$

де $l = 57,5\text{мм}$ – довжина шпонки, мм;

$b = 12\text{мм}$ – ширина шпонки, мм.

Допустиме напруження на зминання:

$$[\sigma]_{зм} = 0,56 \cdot \sigma_{0,2} = 0,56 \cdot 343 = 192\text{МПа},$$

$$\sigma_{см} = \frac{2 \cdot 138 \cdot 10^3}{40 \cdot 45,5 \cdot (12 - 5)} = 21,6(\text{МПа})$$

де $\sigma_{0,2} = 343$ МПа – межа текучості матеріалу шпонки.

При розрахунку на зминання повинна виконуватися умова

$$\sigma_{зм} \leq [\sigma]_{зм}.$$

					131.01ВР.000.00 ПЗ	Арк.
						41
Змін.	Арк.	№ докум.	Підпис	Дата		

Перевірка шпонки на зріз, МПа:

$$\tau_{зр} = \frac{2 \cdot M_{\max}}{d \cdot l \cdot b} \cdot 10^3$$

$$\tau_{зр} = \frac{2 \cdot 138}{40 \cdot 57,5 \cdot 12} \cdot 10^3 = 10 \text{ МПа}$$

Значення d , l , b підставляються в мм.

При розрахунку шпонки на зріз повинна виконуватися умова

$$\tau_{зр} \leq [\tau]_{зр}$$

Допустиме напруження на зріз шпонок $[\tau]_{зр} = 70 \dots 100$ МПа

$$10 \leq 70$$

Отже, обираємо Шпонку 12×8×105 ГОСТ 23360-78.

5.8.2 Розрахунок на міцність шпонкового з'єднання вала з напівмуфтою.

Вихідні дані для розрахунку:

- матеріал вала - Сталь 40Х;
- матеріал шпонки – Сталь 45.

Розміри шпонки під робочим колесом вибирають зі стандартного ряду залежно від діаметра вала, мм: $b \times h \times l$.

Під час розрахунку шпонкового з'єднання вала з колесом визначається напруження на зминання, МПа:

					131.01ВР.000.00 ПЗ	Арк.
						42
Змін.	Арк.	№ докум.	Підпис	Дата		

$$\sigma_{зм} = \frac{2 \cdot M_{\max}}{d \cdot l_p \cdot (h - t_1)} \cdot 10^3,$$

де $t_1 = 5,5 \text{ мм}$ – глибина паза вала (вибирається за довідковою літературою), мм;

$h = 9 \text{ мм}$ – висота шпонки, мм;

$d = d_k = 50 \text{ мм}$ – діаметр вала, мм;

$M_{\max} = 138 \text{ Н} \cdot \text{м}$ - підставляється в Н·м;

l_p – робоча довжина шпонки, мм:

$$l_p = l - b = 50 - 14 = 36 \text{ мм},$$

де $l = 50 \text{ мм}$ - довжина шпонки, мм;

$b = 14 \text{ мм}$ - ширина шпонки, мм.

Допустиме напруження на зминання:

$$[\sigma]_{зм} = 0,56 \cdot \sigma_{0,2} = 0,56 \cdot 343 = 192 \text{ МПа},$$

$$\sigma_{см} = \frac{2 \cdot 138 \cdot 10^3}{50 \cdot 36 \cdot (9 - 5,5)} = 43,8 \text{ (МПа)}$$

де $\sigma_{0,2} = 343$ МПа - межа текучості матеріалу шпонки.

При розрахунку на зминання повинна виконуватися умова

$$\sigma_{зм} \leq [\sigma]_{зм}.$$

Перевірка шпонки на зріз, МПа:

$$\tau_{зр} = \frac{2 \cdot M_{\max}}{d \cdot l \cdot b} \cdot 10^3$$

					131.01ВР.000.00 ПЗ	Арк.
						43
Змін.	Арк.	№ докум.	Підпис	Дата		

$$\tau_{зр} = \frac{2 \cdot 138}{50 \cdot 50 \cdot 14} \cdot 10^3 = 7,8 \text{ МПа}$$

Значення d , l , b підставляються в мм.

При розрахунку шпонки на зріз повинна виконуватися умова

$$\tau_{зр} \leq [\tau]_{зр}$$

Допустиме напруження на зріз шпонок $[\tau]_{зр} = 70 \dots 100 \text{ МПа}$

$$7,8 \leq 70$$

Отже, обираємо Шпонку 14×9×90 ГОСТ 23360-78.

5.9 Вибір муфт

Для з'єднання вала електродвигуна з проміжним валом та вала насоса з проміжним валом вибираємо муфту пружну втулково- МУВП-710-90-2-85-1-УЗ ГОСТ 21424-84.

Оскільки момент, що передається муфтою $M = 138 \text{ Н} \cdot \text{м}$ не перевищує допустимий $[M] = 710 \text{ Н} \cdot \text{м}$, перевірочний розрахунок муфти не виконуємо.

					131.01ВР.000.00 ПЗ	Арк.
Змін.	Арк.	№ докум.	Підпис	Дата		44

6 РОЗДІЛ З ОХОРОНИ ПРАЦІ

Навчання працівників безпечних способів праці. Зміст та види інструктажів, хто і коли їх проводить.

Навчанню з охорони праці та перевірку знань вимог охорони праці підлягають всі працівники підприємства, у тому числі її керівник.

Відповідальність за організацію і своєчасне навчання з охорони праці та перевірку знань вимог охорони праці працівників організації несе роботодавець. Основною формою навчання з охорони праці працівників робітничих професій є проведення інструктажу з охорони праці: вступного, первинного на робочому місці, повторного, позапланового, цільового.

Вступний інструктаж з охорони праці проводить інженер з охорони праці або фахівець, що його замінює. Вступний інструктаж проводиться за програмою, розробленою на підставі законодавчих та інших нормативних правових актів РФ. Мета вступного інструктажу - ознайомити працівника із загальними правилами та вимогами охорони праці, що містяться в локальних нормативних актах підприємства.

Первинний інструктаж на робочому місці проводиться до початку самостійної роботи керівником структурного підрозділу за програмою, розробленою і затвердженою в установленому порядку відповідно до вимог законодавчих та інших нормативних актів з охорони праці, локальних нормативних актів підприємства, інструкціями з охорони праці, технічної та експлуатаційної документації. Мета цього інструктажу - вивчення конкретних вимог і правил забезпечення безпеки при роботі на конкурентному обладнанні, при виконанні конкретного технологічного

					131.01ВР.000.00 ПЗ			
<i>Змн.</i>	<i>Арк.</i>	<i>№ докум.</i>	<i>Підпис</i>	<i>Дат</i>				
<i>Розроб.</i>	Бондар				Розділ з охорони праці	<i>Літ.</i>	<i>Арк.</i>	<i>Акрушів</i>
<i>Перевір.</i>	Ратушний						45	
<i>Реценз.</i>								
<i>Н. Контр.</i>	Ратушний							
<i>Затверд.</i>						ГМ-81		

процесу.

Всі робочі після первинного інструктажу на робочому місці повинні в залежності від характеру роботи та кваліфікації пройти протягом 2-4 змін стажування під керівництвом особи, призначеної наказом (розпорядженням) по структурному підрозділу. Робочі допускаються до самостійної роботи після стажування, перевірки знань і набутих навичок безпечних способів роботи.

Працівники, які не пов'язані з експлуатацією, обслуговуванням, випробуванням, налагодженням, ремонтом обладнання, використанням електрифікованого чи іншого інструменту, зберіганням і застосуванням сировини і матеріалів, можуть звільнитися від проходження первинного інструктажу на робочому місці.

Повторний інструктаж проводиться з усіма працівниками (за винятком тих, хто звільняється) не рідше одного разу на шість місяців за програмами, розробленими для проведення первинного інструктажу на робочому місці. Для робіт підвищеної небезпеки повторний інструктаж проводиться один раз на квартал. Мета цього інструктажу - відновлення в пам'яті працівника правил охорони праці, а також розбір мають місце порушень вимог безпеки в практиці виробничого підрозділу або підприємства.

Позаплановий інструктаж проводиться:

- при введенні в дію нових або зміну законодавчих та інших нормативно-правових актів, що містять вимоги охорони праці, а також інструкцій з охорони праці;
- при зміні технологічних процесів, заміни та модернізації устаткування, пристосувань, інструменту та інших факторів, що впливають на безпеку праці;
- при порушенні працівниками вимог охорони праці, якщо ці порушення створили реальну загрозу настання тяжких наслідків (

					131.01ВР.000.00 ПЗ	Арк.
Змін.	Арк.	№ докум.	Підпис	Дата		46

нешасний випадок на виробництві, аварії і т. П.);

- на вимогу посадових осіб органу державного нагляду і контролю;
- при перервах у роботі (для робіт із шкідливими або небезпечними умовами більше 30 календарних днів, а для решти робіт - понад двох місяців);
- за рішенням роботодавця або уповноваженої ним особи.

Цільовий інструктаж проводиться при виконанні разових робіт, при ліквідації наслідків аварій, стихійних лих і робіт, на які оформляється наряд-допуск, дозвіл або інші спеціальні документи, а також при проведенні в організації масових заходів.

Перевірку знань, отриманих при інструктажі, здійснює фахівець, який проводив інструктаж. Про проведення зазначених інструктажів, стажуванні, про допуск до роботи особа, яка проводила інструктаж та стажування, робить запис у журналі реєстрації інструктажів та (або) в особистій картці інструктували з обов'язковим підписом інструктували та інструктуючого. При реєстрації позапланового інструктажу вказують причину його проведення. Цільовий інструктаж з працівниками, що проводять роботи по наряду-допуском, дозволом (передбачені для окремих видів робіт підвищеної небезпеки), фіксується в обов'язковому порядку в наряді-допуску, дозвіл або іншому документу, що дозволяє виробництво робіт.

Інструкція з охорони праці - нормативний акт, що встановлює вимоги з охорони праці при виконанні робіт у виробничих приміщеннях, на території підприємства, на будівельних майданчиках та в інших місцях, де виробляються ці роботи або виконуються службові обов'язки.

Інструкції з охорони праці можуть бути міжгалузеві і галузеві типові і для працівників підприємств, ділянок і конкретного робочого місця.

У інструкцію з охорони праці рекомендується включати наступні розділи:

					131.01ВР.000.00 ПЗ	Арк.
Змін.	Арк.	№ докум.	Підпис	Дата		47

1. Загальні вимоги охорони праці.
2. Вимоги охорони праці перед початком роботи.
3. Вимоги охорони праці під час роботи.
4. Вимоги охорони праці в аварійних ситуаціях.
5. Вимоги охорони праці після закінчення роботи.

При необхідності в міжгалузеву або галузеву типову інструкцію з охорони праці можна включати інші розділи.

Міжгалузеві та галузеві типові інструкції з охорони праці направляються для розгляду та узгодження у відповідні профспілкові органи.

Міжгалузеві типові інструкції з охорони праці затверджуються Міністерством охорони здоров'я і соціального розвитку РФ (далі - Мінздоровсоцрозвитку Росії), а галузеві - федеральними органами виконавчої влади за погодженням з Мінздоровсоцрозвитку Росії.

Терміни дії міжгалузевих і галузевих типових інструкцій з охорони праці встановлюються з урахуванням строків дії відповідних правил з охорони праці.

Інструкція з охорони праці для працівника розробляється на основі міжгалузевих або галузевих типових інструкцій з охорони праці (а за їх відсутності - міжгалузевих або галузевих правил з охорони праці), вимог безпеки, викладених в експлуатаційній та ремонтній документації організацій-виробників устаткуванням також у технологічній документації організації з урахуванням конкретних умов виробництва. Ці вимоги формулюються стосовно до посади, професії працівника або виду виконуваної роботи.

Інструкції для працівників розробляються керівниками структурних підрозділів під контролем служби охорони праці підприємства. Інструкції затверджуються керівником підприємства після узгодження з відповідним виборним профспілковим органом та службою охорони праці.

					131.01ВР.000.00 ПЗ	Арк.
Змін.	Арк.	№ докум.	Підпис	Дата		48

Роботодавець забезпечує розробку та затвердження інструкцій з охорони праці для працівників з урахуванням викладеного в письмовому вигляді думки виборного профспілкового чи іншого уповноваженого працівниками органу. Колективним договором, угодою може бути передбачено прийняття інструкцій з охорони праці за погодженням з представницьким органом працівників.

Для впроваджуються в дію нових і реконструйованих виробництв допускається розробка тимчасових інструкцій з охорони праці для працівників, які забезпечують безпечно ведення технологічних процесів (робіт) і безпечну експлуатацію обладнання. Вони розробляються на строк до приймання зазначених виробництв в експлуатацію.

Перевірку та перегляд інструкцій з охорони праці працівників організовує роботодавець не рідше одного разу на п'ять років.

Інструкції з охорони праці для працівників можуть достроково переглядатися:

- при перегляді міжгалузевих і галузевих правил і типових інструкцій з охорони праці;
- при зміні умов праці працівників;
- при впровадженні нової техніки і технології;
- за результатами аналізу матеріалів розслідування аварій, нещасних випадків на виробництві та професійних захворювань;
- на вимогу представників органів з праці суб'єктів РФ або Федеральної інспекції праці.

Якщо протягом терміну дії інструкції з охорони праці для працівника умови його праці не змінилися, то її дія автоматично продовжується на наступний термін.

Інструкції працівникам можуть бути видані на руки під розписку в особистій картці інструктажу для вивчення при первинному інструктажі, або

					131.01ВР.000.00 ПЗ	Арк.
Змін.	Арк.	№ докум.	Підпис	Дата		49

вивішені на робочих місцях або ділянках, або зберігається в іншому місці, доступному для працівників.

Навчання працівників робітничих професій з охорони праці.

Роботодавець зобов'язаний організувати протягом місяця після прийому на роботу працівника робітничої професії навчання безпечним методам і прийомам виконання робіт.

Роботодавець забезпечує навчання осіб, прийнятих на роботу із шкідливими і (або) небезпечними умовами праці, безпечних методів і прийомів виконання робіт зі стажуванням на робочому місці і здачею іспитів, а в процесі трудової діяльності - проведення періодичного навчання з охорони праці і перевірки знань вимог охорони праці.

Роботодавець організовує проведення періодичного, не рідше одного разу на рік, навчання працівників робітничих професій надання першої допомоги потерпілим.

Перевірку теоретичних знань вимог охорони праці та практичних навичок безпечної роботи працівників робітничих професій проводять безпосередні керівники робіт в обсязі знань вимог правил та інструкцій з охорони праці, а при необхідності - в обсязі знань безпеки та охорони праці.

Навчання керівників і фахівців з охорони праці. Керівники та фахівці підприємства проходять спеціальне навчання з охорони праці в обсязі посадових обов'язків при вступі на роботу протягом першого місяця, далі - у міру необхідності, але не рідше одного разу на три роки.

Новопризначені на посаду керівники та фахівці підприємства допускаються до самостійної діяльності після їх ознайомлення роботодавцем з посадовими обов'язками, в тому числі з охорони праці на ввірених їм об'єктах.

У процесі навчання з охорони праці керівників і фахівців проводяться лекції, семінари, співбесіди, індивідуальні або групові консультації, ділові

					131.01ВР.000.00 ПЗ	Арк.
Змін.	Арк.	№ докум.	Підпис	Дата		50

ігри, можуть використовуватися елементи самостійного вивчення програми, а також дистанційне навчання.

Навчання з охорони праці керівників і фахівців підприємств здійснюється при підвищенні їх кваліфікації за фахом.

Керівники та спеціалісти підприємств проходять чергову перевірку знань вимог охорони праці не рідше одного разу на три роки.

Для проведення перевірки знань вимог охорони праці у працівників на підприємстві наказом роботодавця створюється комісія з перевірки знань вимог охорони праці у складі не менше трьох осіб, які пройшли навчання з охорони праці у встановленому порядку.

					131.01BP.000.00 ПЗ	Арк.
						51
Змін.	Арк.	№ докум.	Підпис	Дата		

7 ЕКОНОМІЧНИЙ РОЗДІЛ

Дослідження ринку збуту

На сьогодні метою діяльності вітчизняних підприємств машинобудування та державних органів влади є створення конкурентоспроможного машинобудівного комплексу, здатного в умовах інтеграції та глобалізації розв'язувати завдання щодо забезпечення основних секторів реальної економіки інноваційно-ефективною продукцією власного виробництва, а також збільшення обсягу її експорту. Ринкові умови господарювання вимагають від українських підприємств постійного оновлення та освоєння інноваційних видів продукції. Проблеми дослідження ринків збуту та оцінювання рівня конкурентоспроможності промислової продукції розглядаються у працях Р.Акоффа, І.Ансоффа, С.Гаркавенко, В.Герасимчук, М.Кизима, Ф.Котлера, Є.Крикавського, О.Кузьміна, П.Перерви, М.Портера, А.Старостіної, Н.Чухрай та ін. Розглянемо детальніше результати дослідження розподілу ринків збуту промислової продукції вітчизняних підприємств, виділивши такі товарні ринки: внутрішній (Україна) та зовнішні (країни СНД і Прибалтики, країни далекого зарубіжжя). В Україні реалізується у середньому 65% продукції кожного підприємства. Найбільш поширеними є підприємства з питомою вагою реалізації продукції в Україні у межах від 75% до 100%. Можна відзначити, що для половини підприємств питома вага продукції машинобудування, яка реалізується на внутрішньому ринку, не перевищує 77%. У країнах СНД та Прибалтики реалізується у середньому 26,65% продукції кожного підприємства. Найбільш поширеними (60%) є підприємства з питомою вагою реалізації продукції у країнах СНД та Прибалтики у межах від 0% до 25%. Відзначимо, що для 60% підприємств питома вага продукції, яка реалізується

					131.01ВР.000.00 ПЗ			
<i>Змн.</i>	<i>Арк.</i>	<i>№ докум.</i>	<i>Підпис</i>	<i>Дат</i>				
<i>Розроб.</i>		Бондар			Економічний розділ	<i>Літ.</i>	<i>Арк.</i>	<i>Акрушів</i>
<i>Перевір.</i>		Ратушний					52	
<i>Реценз.</i>						ГМ-81		
<i>Н. Контр.</i>		Ратушний						
<i>Затверд.</i>								

8 ТЕХНОЛОГІЧНИЙ РОЗДІЛ

Класифікація технологічних процесів і форми технологічної документації

Залежно від умов виробництва використовують різні види технологічних процесів (ТП), які класифікують за такими ознаками.

За призначенням ТП поділяють на одиничні та уніфіковані (типовий або груповий).

Одиничний – це ТП виготовлення або ремонту виробу одного найменування, типорозміру і виконання незалежно від типу виробництва.

Типовий – це ТП виготовлення групи виробів, для яких зміст і послідовність більшості технологічних операцій і переходів збігаються. Вони застосовуються як інформаційна база для розроблення одиничних ТП, а також стандартів на типові ТП. Автором ідеї типізації технології був професор А.П. Соколовський.

Типізація ТП базується на класифікації виробів за ознаками спільності конфігурації і єдності технологічних завдань, вирішення яких необхідно для виготовлення певного типу виробів.

Наприклад, проф. А.П. Соколовський виділяв такі типи деталей: вали, осі, втулки, диски, плити, станини, рами і т. ін. Типізація ТП дозволяє узагальнити існуючі передові ТП, поширити досвід впровадження прогресивного оснащення, інструменту. Ця ідея впроваджена на багатьох підприємствах масового виробництва.

					131.01ВР.000.00 ПЗ			
<i>Змн.</i>	<i>Арк.</i>	<i>№ докум.</i>	<i>Підпис</i>	<i>Дат</i>	Технологічний розділ	<i>Літ.</i>	<i>Арк.</i>	<i>Акрушів</i>
<i>Розроб.</i>	Бондар						54	
<i>Перевір.</i>	Ратушний							
<i>Реценз.</i>								
<i>Н. Контр.</i>	Ратушний							
<i>Затверд.</i>							ГМ-81	

Груповий – це ТП виготовлення групи виробів із різними конструктивними, але загальними технологічними ознаками. Автор групової технології - проф. С.П. Митрофанов. Групова технологія є розвитком ідей типізації і має на меті своїм завданням таку побудову технології виготовлення або складання виробів, при якій різко знижуються витрати часу на переналагодження обладнання. В основу групової технології також покладено класифікацію виробів і комплектування груп. Але конструктивна подібність виробів при цьому є вторинною ознакою. При груповій технології технологічний процес проектується на комплексну деталь, що є або реально існуючою найбільш складною деталлю групи, або штучно створюється як деталь, що має усі поверхні окремих деталей групи, наприклад (дивись рисунок 7.1). Комплексна деталь – А. На ній номерами позначені елементарні поверхні окремих деталей групи.

Розроблений для комплексної деталі ТП є, як правило, надлишковим для конкретних деталей, тому що може містити технологічні операції і переходи для обробки відсутніх у неї поверхонь. На основі групового ТП розробляють одиничні технологічні процеси шляхом виключення із групового зайвих операцій і переходів, уточнюючи технологічне оснащення. На цьому принципі побудована методологія одного з напрямків САПР ТП - проектування одиничних технологічних процесів на основі уніфікованого.

					131.01BP.000.00 ПЗ	Арк.
Змін.	Арк.	№ докум.	Підпис	Дата		55

даній операції, проставляють умовними позначеннями схему її базування із зазначенням форми установчих елементів пристрою і кількість позбавлених при цьому ступенів вільності, а також одержувані на даній операції розміри з допусками, шорсткість поверхонь та інші технічні вимоги.

Операційний опис технологічного процесу, який містить опис усіх технологічних операцій на рівні переходів із зазначенням застосовуваного оснащення (пристроїв, різальних, допоміжних і вимірювальних інструментів), а також режимів обробки, основний, допоміжний і штучний часи.

Виконується на бланках ОК. Операційний опис технологічних процесів завжди доповнюється маршрутним описом і картами ескізів. Є обов'язковим для умов великосерійного та масового виробництва, а для особливо складних

деталей - і в більш дрібних типах виробництва.

При комплектуванні технологічної документації такого опису ТП треба дотримуватися такої послідовності:

- маршрутні карти (МК) технологічного процесу;
- далі розміщують карту ескізу (КЕ) на першу технологічну операцію та відповідні цій операції операційні карти (ОК);
- потім розміщують карту ескізу КЕ на другу технологічну операцію та відповідні цій операції операційні карти ОК;
- і так далі, для всіх технологічних та контрольних операцій у послідовності їх виконання.

Для усіх видів опису ТП обов'язковим документом також є титульний аркуш, на якому зазначають назву організації розробника документів, позначення виробу, тип технологічного документа, осіб, які розробляли, погоджували та затверджували документацію.

					131.01ВР.000.00 ПЗ	Арк.
Змін.	Арк.	№ докум.	Підпис	Дата		58

СПИСОК ЛІТЕРАТУРИ

1. Ржебаева Н.К., Ржебаев Э.Е. Расчет и конструирование центробежных насосов: Учебное пособие – Сумы: Изд-во СумГУ, 2009. – 220с.
2. Курсовое проектирование деталей машин: Учеб. Пособие для учащихся машиностроительных специальностей техникумов/С.А. Чернавский, К.Н. Боков, И.М. Чернин и др. – 2-е изд., перераб. и доп. – М.: Машиностроение, 1988. – 416с. ил.
3. Справочник конструктора-машиностроителя. В3-х т. Т.2 – 6-е изд., перераб. и доп. – М.: Машиностроение, 1982. -584с., ил.
4. Методичні вказівки до виконання курсового та дипломного проектування зі спеціальності 05050205 «Гідравлічні машини, гідроприводи та гідропневмоавтоматика» /укладачі: Е. В. Колісніченко, В.О.Панченко. – Суми: Сумський державний університет, 2013. – 48с.
5. Методичні вказівки до виконання курсового проекту зі спеціальності «Розрахунок та проектування консольного насоса з використанням теорії подібності» / укладачі: Е. В. Колісніченко, В. О. Панченко. – Суми: Сумський державний університет, 2011. – 37 с.
6. Технологія машинобудування: конспект лекцій / Укладач О.У. Захаркін. - Суми: Вид-во СумДУ, 2010.-260с.
7. Насосы консольные типа К, 1К, 2К [Електронний ресурс] – Режим доступу до ресурсу: http://www.agrovodcom.ru/konsol_pump.php.
8. Економіка підприємства [Електронний ресурс] – Режим доступу до ресурсу:
http://pidruchniki.com/15220122/ekonomika/virobnichiy_tsikl_yogo_harakt_eristika_struktura.

					131.01ВР.000.00 ПЗ					
Змн.	Арк.	№ докум.	Підпис	Дат	Технологічний розділ					
Розроб.		Бондар						Літ.	Арк.	Акрушів
Перевір.		Рагушний							59	
Реценз.								ГМ-81		
Н. Контр.		Рагушний								
Затверд.										

9. Параметри та види вібрації, її дія на організм людини
 [Електронний ресурс] – Режим доступу до ресурсу:
http://pidruchniki.com/15800119/bzhd/parametri_vidi_vibratsiyi_diya_organizm_lyudini.
- 10.Шварцбурд Б.И. «Технология производства гидравлических машин», Москва, «Машиностроение», 1978г. – 352с.
- 11.Горбацевич А. Ф., Шкред В. А. Курсовое проектирование по технологии машиностроения: [Учеб. Пособие для машиностроит. спец. вузов].- 4-е изд., перераб. И доп.,- Мн.:Выш. Школа, 1983.-256 с, ил.
- 12.Михайлов А.К. Малюшенко В.В. Лопасные насосы. Теория, расчет и конструирование. М., «Машиностроение» 1977.
- 13.Биргер И.А. и др. Расчёт на прочность деталей машин: Справочник/ И.А. Бюргер, Б.Ф. Шор, Г.Б. Иосилевич. – 3-е изд., перераб. и доп. – М.: Машиностроение, 1979.-702с.
- 14.Справочник металлиста. Под редакцией Чернавского. Том 1. М.; Машиностроение, 1976, 768с.

					131.01ВР.000.00 ПЗ	Арк.
						60
Змін.	Арк.	№ докум.	Підпис	Дата		