

Міністерство освіти і науки України  
Сумський державний університет  
Центр заочної, дистанційної та вечірньої форм навчання  
Кафедра електроенергетики

Робота допущена до захисту

Зав. кафедри електроенергетики

\_\_\_\_\_ І. Л. Лебединський

" \_\_\_\_ " \_\_\_\_\_ 2022 р.

## **МАГІСТЕРСЬКА РОБОТА**

на тему:

«Проектування системи електропостачання насосної станції

ПАТ «Сумхімпром»

Спеціальність: 141 – Електроенергетика, електротехніка та електромеханіка

Виконав студент гр. ЕТ.мз-11с \_\_\_\_\_ Р. С. Притула

Керівник, к.ф.-м.н, доцент \_\_\_\_\_ М. В. Петровський

Консультант  
з економічної частини, к.е.н., доцент \_\_\_\_\_ О. М. Маценко

Нормоконтроль \_\_\_\_\_ М. А. Никифоров

Суми – 2022

## Реферат

с. 106, табл. 16, рис. 10.

**Бібліографічний опис:** Притула Р.С. Проектування системи електропостачання насосної станції ПАТ «Сумхімпром» [Текст]: робота на здобуття кваліфікаційного ступеня магістра; спец.: 141 – Електроенергетика, електротехніка та електромеханіка / Р.С. Притула; керівник М.В. Петровський. – Суми: СумДУ, 2022. – 106 с.

### **Ключові слова:**

Електропостачання, насосна станція, трансформатор, струм, напруга, кабельна лінія, шинопровід, струм короткого замикання, мішалка, розрахунок, автоматичний вимикач;

Электроснабжение, насосная станция, трансформатор, ток, напряжение, кабельная линия, шинопровод, ток короткого замыкания, мешалка, расчет, автоматический выключатель;

Power supply, pumping station, transformer, current, voltage, cable line, busbar, short circuit current, stirrer, calculation, circuit breaker.

### **Короткий огляд.**

Проведено розрахунок електричних параметрів системи електропостачання насосної станції. Розраховане електричне навантаження на трьох рівнях електропостачання. Для підстанції проведено вибір номінальної потужності трансформаторів, шинопроводу, обрано та перевірено перерізи кабелів мережі живлення 6 кВ та розподільчої мережі 0,4 кВ. Виконано розрахунок струмів трифазного та однофазного короткого замикання в різних точках системи електропостачання. Обрано автоматичні вимикачі для захисту електричних мереж від надструмів та струмів короткого замикання. Розглянуто питання охорони праці та проведений розрахунок параметрів контуру заземлення для захисту від ураження електричним струмом. Виконано порівняльний техніко-економічний аналіз двох варіантів освітлення при використанні різних типів світильників.

## Перелік умовних скорочень

АД - асинхронний двигун  
ВГКЗ - вимикаюча гранична комутаційна здатність  
ГПП - головна понижувальна підстанція  
ДЖ - джерело живлення  
ЕА - електричний апарат  
ЕД - електродвигун  
ЕО - електрообладнання  
ЕП - електроприймач  
ЕУ - електроустановка  
КБ - конденсаторна батарея  
КЗ - коротке замикання  
ККД - коефіцієнт корисної дії  
ККУ - комплектні конденсаторні установки  
КСО - камера стаціонарна однобічного обслуговування  
КТП - комплектна трансформаторна підстанція  
КУ - конденсаторна установка  
НН - низька напруга  
ПС - підстанція  
ПУЕ - Правила улаштування електроустановок  
РП - розподільний пункт  
СВ - струмова відсічка  
СД - синхронний двигун  
СЕП - система електропостачання  
СРШ - силова розподільна шафа  
ТВ - тривалість вмикання  
ТП - трансформаторна підстанція  
ТС - трансформатор струму  
ЦРП - центральний розподільний пункт  
ЦТП - цехова трансформаторна підстанція  
ШНВ - шафа низьковольтна вводу  
ШНЛ - шафа низьковольтна лінійна  
ШРА - шинопровід розподільний алюмінієвий  
ЩРО - щиток робочого освітлення

## Зміст

Вступ.....	7
1 Характеристика насосної станції.....	8
2 Розрахунок електричних навантажень насосної станції.....	10
2.1 Розрахунок силового навантаження на першому рівні.....	12
2.2 Визначення розрахункових навантажень на першому рівні електропостачання для насосу відстійника Н17.....	14
2.3 Розрахунок силового навантаження на другому рівні.....	15
2.4 Визначення розрахункового силового навантаження для ЩСЗ.....	18
2.5 Розрахунок силового навантаження на третьому рівні.....	19
2.6 Навантаження загального електричного освітлення.....	22
2.7 Визначення розрахункового навантаження ТП.....	25
2.8 Розрахунок пікових струмів.....	29
3 Вибір трансформаторів та засобів компенсації реактивної потужності.....	31
3.1 Вибір силових трансформаторів для насосної станції.....	32
3.2 Визначення потужності конденсаторних установок 0,4 кВ.....	32
4 Розрахунок параметрів та вибір провідників.....	34
4.1 Вибір перерізу КЛ 6 кВ.....	34
4.2 Вибір КЛ за нормальним режимом.....	34
4.3 Перевірка КЛ за максимальним режимом.....	35
4.4 Перевірка КЛ на термічну стійкість.....	37

					<b>MP 5.8.141.265 ПЗ</b>					
<i>Зм.</i>	<i>Арк.</i>	<i>№ докум.</i>	<i>Підпис</i>	<i>Дата</i>	Проектування системи електропостачання насосної станції ПАТ «Сумихімпром». Пояснювальна записка			<i>Літ.</i>	<i>Лист</i>	<i>Листів</i>
<i>Розробив</i>	<i>Притула Р.С.</i>							5	106	
<i>Керівник</i>	<i>Петровський М.В.</i>									
<i>Консульт.</i>										
<i>Н.контроль</i>	<i>Никифоров М.А.</i>									
<i>Завтвер.</i>	<i>Лебединський І.Л.</i>				<b>СумДУ, ЕТ.мз-11с</b>					

4.5 Вибір перерізу кабелю напругою 6 кВ від РП до ТП.....	38
4.6 Вибір перерізу провідників мережі живлення 0,4 кВ .....	40
4.7 Вибір перерізу провідників розподільної мережі 0,4 кВ .....	44
4.8 Вибір шинопровода.....	48
5 Розрахунок струмів короткого замикання.....	50
5.1 Розрахунок струмів трифазного КЗ.....	51
5.2 Розрахунок струмів однофазного КЗ .....	58
6 Вибір автоматичних вимикачів .....	64
6.1 Вибір автомата живильної мережі.....	68
6.2 Вибір автоматів розподільчої мережі .....	71
7. Розрахунок електричного освітлення насосної станції.....	74
8. Охорона праці.....	80
8.1 Правила експлуатації, охорони праці та техніки безпеки .....	80
8.2 Розрахунок заземлюючого контуру цеху .....	85
9. Економічна частина .....	93
Висновки .....	99
Список використаної літератури .....	101
Додаток А. План насосної станції .....	103
Додаток Б. План системи електропостачання.....	104
Додаток В. Схема однолінійна мережі живлення.....	105
Додаток Г. Схема однолінійна розподільчої мережі.....	106

## Вступ

Системи електропостачання промислових підприємств створюються для забезпечення живлення електроенергією промислових приймачів електричної енергії, до яких відносяться електродвигуни різних машин і механізмів, електричні печі, електролізні установки, апарати і машини для електричного зварювання, освітлювальні установки й інші промислові приймачі електроенергії. Задача електропостачання промислових підприємств виникла одночасно із широким впровадженням електропривода як рушійної сили різних машин і механізмів і будівництвом електричних станцій.

В даний час більшість споживачів одержує електричну енергію від існуючих енергосистем, складові яких вже давно вичерпали свій ресурс і потребують заміни на новітнє електротехнічне обладнання.

З розвитком електроспоживання системи електропостачання промислових підприємств набувають дедалі складніших форм та конфігурацій. Виникає необхідність впроваджувати автоматизацію систем електропостачання промислових підприємств і виробничих процесів, здійснювати в широких масштабах диспетчеризацію процесів виробництва з застосуванням телесигналізації і телекерування і вести активну роботу по економії електричної енергії і підвищенню ефективності роботи електроустановок.

Головною проблемою в найближчому майбутньому з'явиться створення раціональних систем електропостачання промислових підприємств.

					MP 5.8.14.1.265 ПЗ	Арк.
						7
Змн.	Арк.	№ докум.	Підпис	Дата		

## 1 Характеристика насосної станції

Насосна станція, що розглядається – об'єкт, призначений для забезпечення технологічного процесу виробництва пластмас водяними розчинами з додаванням мікродобавок та забезпечує технологічне обладнання водяним контуром охолодження з використанням градирні.

Комплексна система насосної станції становить собою будівлю головного корпусу, де розташовані ємності з насосами мікродобавок та мішалки приготування розчинів. Поруч з будівлею головного корпусу розташовані ємності відстійника охолоджуючого контуру та градирня для повітряного охолодження води.

Насосна станція має складний технологічний процес, в якому виконуються різноманітні операції з рідиною: перекачування по магістралям водопостачання, приготування розчинів та подача їх в технологічні лінії виробництв, очистку та охолодження технічної води охолоджуючих контурів та ін. Для забезпечення електропостачання використовуваного технологічного обладнання передбачено прибудоване до будівлі насосної приміщення трансформаторної підстанції (ТП).

Насосна станція живиться електроенергією від розподільчого пристрою (РП-6кВ). Відстань від РП до прибудованої ТП – 120 м. Напруга на РП – 6 кВ. Всі ЕП приєднані до мережі змінної трифазної напруги 380В.

Споживачі насосної мають 2 категорію надійності електропостачання. Грунт у районі насосної - чорнозем з температурою +20 °С.

Розміри будівлі насосної  $A \times B \times H = 18 \times 30 \times 8$  м.

Територія градирні з відстійником  $A_{г} \times B_{г} = 24 \times 18$  м

План розміщення обладнання наведений у додатку А.

Перелік технологічного устаткування насосної наведено у таблиці 1.1.

Потужність електроспоживання ( $P_{ном}$ ) зазначена для одного електроприймача.

					MP 5.8.14.1.265 ПЗ	Арк.
						8
Змн.	Арк.	№ докум.	Підпис	Дата		

Таблиця 1.1 – Перелік струмоприймачів насосної станції

№ за планом	Найменування ЕП	$P_{\text{ном}}$ , кВт	$\cos\varphi$	$\text{tg}\varphi$
Н1-Н4	Насоси мікродобавок	2,2	0,8	0,75
Н5-Н6	Насоси мікродобавок	1,5	0,8	0,75
Н7-Н12	Насоси мікродобавок	1,1	0,8	0,75
Н13-Н15	Насоси подачі розчину	4	0,8	0,75
Н16-Н18	Насоси мішалок	1,5	0,8	0,75
М1-М3	Мішалки	7,5	0,7	1,02
Н19-Н26	Насоси відстійника	5,5	0,8	0,75
Н27-Н28	Головні насоси градирні	22	0,8	0,75
Н29-Н30	Насоси форсунок	11	0,8	0,75
В1-В2	Вентилятори градирні	7,5	0,7	1,02

Змн.	Арк.	№ докум.	Підпис	Дата

MP 5.8.14.1.265 ПЗ

Арк.

9



## 2 Розрахунок електричних навантажень насосної станції

Фактичне значення розрахункового навантаження залежно від кількості ЕП у групі та їх режиму роботи перевищує середнє, якщо розглядаються лише ЕП, або буде нижчим від середнього, якщо враховується ймовірність одночасної роботи всього технологічного устаткування, тобто залежить від рівня в СЕП, на якому визначається навантаження. Тому величину середнього навантаження за максимально завантажену зміну використовують для визначення розрахункового навантаження.

Піковий струм - це максимальний короткочасний струм тривалістю в кілька секунд. Піковим струмом для одного ЕП є пусковий струм ( $I_{\text{пуск}}$ ), який виникає при вмиканні одного ЕД або зварювального трансформатора, при експлуатаційному КЗ при зварюванні на одній установці, плавці сталі у дуговій електропечі та ін. Для групи ЕП піковий струм ( $I_{\text{пік}}$ ) визначається з урахуванням ЕД з найбільшим пусковим струмом.

Пусковий та піковий струми необхідні для вибору уставок розчеплювачів автоматів та плавких вставок запобіжників, визначення розмаху зміни напруги для оцінки допустимості коливань напруги та перевірки можливості самозапуску ЕД.

Кожен ЕП характеризується низкою номінальних параметрів, як-то: напруга, частота струму, коефіцієнт потужності, коефіцієнт корисної дії (ККД) та інших, що зазначаються в паспорті ЕП.

Вихідні дані для розрахунку навантажень:

- установлена (номінальна) потужність ЕП (для ЕД - його активна потужність, для трансформаторів дугового і машин контактного зварювання - повна потужність);

- номінальна напруга ЕП;

- коефіцієнт потужності ЕП;

					MP 5.8.14.1.265 ПЗ	Арк.
						10
Змн.	Арк.	№ докум.	Підпис	Дата		

- режим роботи ЕП (тривалий, ТВ для ЕП повторно-короткотривалого режиму, короткочасний);
- коефіцієнт використання активної потужності;
- фазність ЕП (трифазний або однофазний);
- спосіб приєднання однофазного ЕП (на фазну або лінійну напругу).

Установлена (номінальна) потужність ЕП для ЕД тривалого режиму роботи та всіх видів нагрівальних ЕП - приймається рівною паспортній потужності:

$$P_n = P_{пасп} \quad (2.1)$$

де  $P_{пасп}$  – номінальна потужність на валу ЕД, кВт;

- для ЕД повторно-короткочасного режиму роботи - паспортній потужності (кВт), приведений до відносної ТВ = 1,

$$P_n = P_{пасп} \cdot \sqrt{ТВ_{П}}, \quad (2.2)$$

де  $ТВ_{П}$  – паспортна тривалість вмикання, в.о;

- для зварювальних трансформаторів:

$$S_n = S_{пасп} \cdot \sqrt{ПВ_{П}}, \quad (2.3)$$

$$P_n = S_{пасп} \cdot \sqrt{ПВ_{П}} \cdot \cos \phi_{пасп}, \quad (2.4)$$

де  $\cos \phi_{пасп}$  – паспортне значення коефіцієнта потужності;

- для кранів номінальні активна та реактивна потужності визначаються як для одного ЕП з сумарною номінальною потужністю:

$$P_n = \sum_{i=1}^n P_{н,i}, \quad (2.5)$$

$$Q_n = \sum_{i=1}^n q_{н,i} = \sum_{i=1}^n P_{н,i} \operatorname{tg} \phi_i, \quad (2.6)$$

де  $n$  – кількість ЕД крана;

$P_{н,i}$  – номінальна активна потужність  $i$ -го ЕП;

$\operatorname{tg} \phi_i$  – відповідає значенню коефіцієнта потужності  $\cos \phi_i$   $i$ -го ЕП.

Рівні визначення розрахункових навантажень наведені на рисунку 2.1.

					MP 5.8.14.1.265 ПЗ	Арк.
						11
Змн.	Арк.	№ докум.	Підпис	Дата		

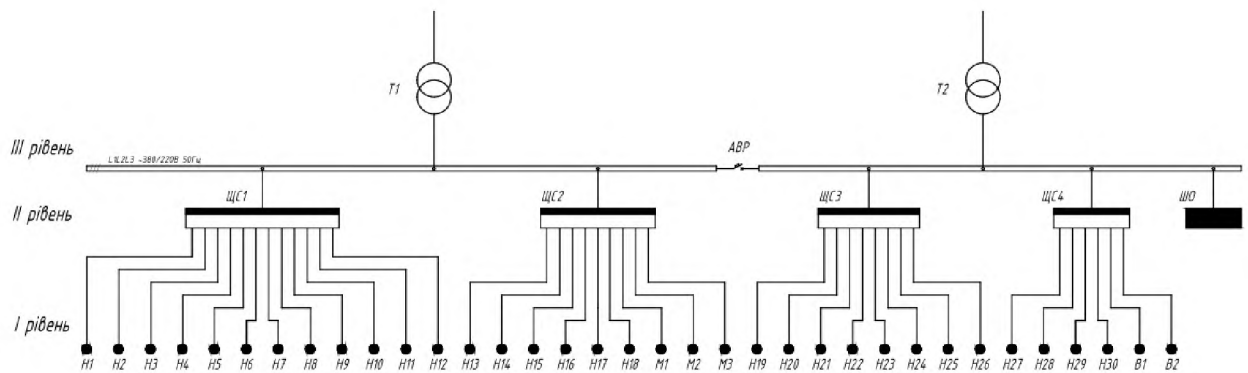


Рисунок 2.1 – Рівні визначення розрахункових навантажень

Перший рівень електропостачання – це електричні мережі напругою до 1 кВ, які приєднують окремі ЕП до ПРЕ (шинопроводу, ЩС або силової збірки).

Другий рівень електропостачання - це електричні мережі напругою до 1 кВ, які приєднують ЩС, силові пункти та збірки, ШРА до збірних шин НН ЦТП або до ШМА.

Третій рівень – це збірні шини НН трансформаторних підстанцій та ШМА.

Обчислення розрахункових навантажень на другому та третьому рівнях електропостачання здійснюється методом розрахункових коефіцієнтів [15]. Цей метод належить до основних методів розрахунку електричних навантажень. Він є найбільш точним і рекомендується при визначенні розрахункових навантажень для груп ЕП, коли відомі дані кожного ЕП [2].

## 2.1 Розрахунок силового навантаження на першому рівні

На першому рівні електропостачання навантаження на лінію (провід, кабель) створюється одним ЕП, тому для всіх таких приєднань при відомому фактичному коефіцієнті завантаження  $k_3$  ЕП розрахункові активні та реактивні навантаження першого рівня електропостачання визначаються за формулами:

$$p_{p.1} = k_3 \cdot p_{ном}, \quad (2.7)$$

$$q_{p.1} = q_{ном} \cdot tg\phi, \quad (2.8)$$

					MP 5.8.14.1.265 ПЗ	Арк.
Змн.	Арк.	№ докум.	Підпис	Дата		12

$$S_{p.1} = \sqrt{p_{p.1}^2 + q_{p.1}^2}, \quad (2.9)$$

$$I_{p.1} = \frac{S_{p.1}}{\sqrt{3} \cdot U_{ном}}, \quad (2.10)$$

де  $\cos \phi$  – відповідає паспортному значенню коефіцієнта потужності  $\cos \phi$ , яке характерне для даного ЕП;

$U_{ном}$  – номінальна напруга електричної мережі до 1 кВ.

Якщо фактичний коефіцієнт завантаження  $k_3$  ЕП невідомий, то при проектуванні приймається  $k_3 = 1$ . Таким чином, за розрахункове активне навантаження приймається номінальна потужність ЕП при  $TВ = 1$ .

Номінальний струм ЕД визначається як:

$$I_{ном.д} = \frac{P_{ном.д}}{\sqrt{3} \cdot U_{ном} \cdot \cos \phi_{ном.д} \cdot \eta_{ном.д}}, \quad (2.11)$$

де  $P_{ном.д}$  – номінальна активна потужність ЕД;

$\cos \phi_{ном.д}$  – номінальний коефіцієнт потужності ЕД;

$\eta_{ном.д}$  – номінальний коефіцієнт корисної дії (ККД) ЕД.

Величини  $\cos \phi_{ном.д}$  і  $\eta_{ном.д}$  приймаються з каталогів заводів-виготовлювачів і довідників [16,17].

Доцільно для кожного ЕП обчислити його пусковий струм:

$$I_{пуск} = k_{пуск} \cdot I_{ном.ЕП}, \quad (2.12)$$

де  $k_{пуск}$  – коефіцієнт пуску;

$I_{ном.ЕП}$  – номінальний струм ЕП.

Для конкретних ЕП коефіцієнти пуску приймають за паспортними даними. Якщо вони відсутні, то щодо номінального струму ЕП величина пускового струму приймається:

- 5-кратною для асинхронних двигунів (АД) з короткозамкненим ротором та синхронних двигунів (СД);
- 2,5-кратною для двигунів постійного струму та АД з фазним ротором;
- 3-кратною для зварювальних і пічних трансформаторів, машин контактного зварювання при максимальній вторинній напрузі [2].

					MP 5.8.14.1.265 ПЗ	Арк.
						13
Змн.	Арк.	№ докум.	Підпис	Дата		

## 2.2 Визначення розрахункових навантажень на першому рівні електропостачання для насосу відстійника Н17

Для насосу Н17 за формулою (2.7) при прийнятому  $k_3 = 1$  розрахункове активне навантаження на першому рівні електропостачання:

$$p_{p.1} = p_{ном.д} = 1 \cdot 7,5 = 5,5 \text{ кВт.}$$

Для насоса приймається коефіцієнт активної потужності  $\cos \phi = 0,8$ , за формулою (2.8) при прийнятому коефіцієнті реактивної потужності  $\tan \phi = 0,75$ , який відповідає заданому коефіцієнту активної потужності  $\cos \phi = 0,8$ , розрахункове реактивне навантаження на першому рівні електропостачання:

$$q_{p.1} = q_{ном.д} = 5,5 \cdot 0,75 = 4,13 \text{ кВАр.}$$

За формулою (2.9) розрахункове повне навантаження на першому рівні електропостачання:

$$s_{p.1} = \sqrt{p_{p.1}^2 + q_{p.1}^2} = \sqrt{5,5^2 + 4,13^2} = 6,88 \text{ кВА}$$

Потім за формулою (2.10) визначається розрахунковий струм першого рівня електропостачання:

$$I_{p.1} = \frac{6,88}{\sqrt{3} \cdot 0,38} = 10,45 \text{ А.}$$

За неповними вихідними даними, які при проектуванні беруться із завдань технологів (наводиться найменування устаткування та його встановлена потужність), для насосу приймається коефіцієнт пуску  $k_{II} = 5$ .

Визначаємо пусковий струм за формулою (2.12)

$$I_{пуск} = 5 \cdot 10,45 = 52,23 \text{ А.}$$

Отримані за формулами (2.7) - (2.12) результати розрахунків для насосу Н17, а також для інших ЕП насосної, зведено в таблицю 2.1.

					MP 5.8.14.1.265 ПЗ	Арк.
						14
Змн.	Арк.	№ докум.	Підпис	Дата		

Таблиця 2.1 – Розрахункове силове навантаження на першому рівні

№ за планом	Найменування ЕП	$P_{ном},$ кВт	$\cos\varphi$	$tg\varphi$	$P_{р.1},$ кВт	$Q_{р.1},$ кВАр	$S_{р.1},$ кВА	$I_{р.1},$ А	$I_{ниск},$ А
Н1-Н4	Насоси мікродобавок	2,2	0,8	0,75	2,2	1,65	2,75	4,18	20,89
Н5-Н6	Насоси мікродобавок	1,5	0,8	0,75	1,5	1,13	1,88	2,85	14,24
Н7-Н12	Насоси мікродобавок	1,1	0,8	0,75	1,1	0,83	1,38	2,09	10,45
Н13-Н15	Насоси подачі розчину	4	0,8	0,75	4	3,00	5,00	7,60	37,98
Н16-Н18	Насоси мішалок	1,5	0,8	0,75	1,5	1,13	1,88	2,85	14,24
М1-М3	Мішалки	7,5	0,7	1,02	7,5	7,65	10,71	16,28	81,39
Н19-Н26	Насоси відстійника	5,5	0,8	0,75	5,5	4,13	6,88	10,45	52,23
Н27-Н28	Головні насоси градирні	22	0,8	0,75	22	16,50	27,50	41,78	208,91
Н29-Н30	Насоси форсунок	11	0,8	0,75	11	8,25	13,75	20,89	104,45
В1-В2	Вентилятори градирні	7,5	0,7	1,02	7,5	7,65	10,71	16,28	81,39

### 2.3 Розрахунок силового навантаження на другому рівні

На другому рівні електропостачання навантаження на живильну лінію створюється групою ЕП, які приєднані до ПРЄ. Оскільки одночасно з максимальним навантаженням усі ЕП не працюють, то результуюче навантаження завжди менше від суми їх номінальних потужностей і буде більшим від середнього навантаження за максимально завантажену зміну (за малої кількості ЕП) або дорівнювати йому (за значної кількості ЕП), що характеризується коефіцієнтами розрахункових активних навантажень  $K_{ра}$  і розрахункових реактивних навантажень  $K_{рр}$ .

					<i>MP 5.8.14.1.265 ПЗ</i>	Арк.
						15
Змн.	Арк.	№ докум.	Підпис	Дата		

Коефіцієнт розрахункових активних навантажень  $K_{pa}$  залежить від ефективного числа ЕП  $n_e$ , середньовиваженого коефіцієнта використання активної потужності  $K_{в.св}$  та сталої часу нагрівання мережі  $T_o$ , яка на другому рівні електропостачання приймається  $T_o = 10$  хв (розрахунковий інтервал часу  $3T_o = 30$ хв).

Ефективне число ЕП  $n_e$  – це така умовна кількість однорідних за режимом роботи ЕП однакової потужності, яка обумовлює те саме значення розрахункового навантаження, як і група ЕП різних за режимом роботи та потужністю. Величина ефективного числа ЕП  $n_e$  визначається так:

$$n_e = \frac{(\sum_{i=1}^n p_{ном.i})^2}{\sum_{i=1}^n p_{ном.i}^2}, \quad (2.13)$$

де  $n$  – кількість працюючих ЕП в групі;

$p_{ном.i}$  – номінальна активна потужність  $i$ -го ЕП при  $TВ = 1$ .

Знайдені за формулою (2.13) значення  $n_e$  округляються до найближчого меншого цілого числа.

Число ефективних ЕП  $n_e$  приймається рівним дійсному числу ЕП  $n$ , якщо відношення потужностей найбільшого до найменшого ЕП групи не перевищує 3 ( $p_{ном. макс} / p_{ном. мін} \leq 3$ ).

Для груп різних ЕП різної потужності та різного режиму роботи середньозважений коефіцієнт використання активної потужності:

$$K_{в.св} = \frac{\sum_{i=1}^k P_{см.i}}{\sum_{i=1}^k P_{ном.i}}, \quad (2.14)$$

де  $k$  – кількість характерних груп ЕП;

$P_{см.i}$  – групова середня активна потужність за максимально завантаженою зміну  $i$ -ї групи ЕП;

$P_{ном.i}$  – групова номінальна активна потужність  $i$ -ї групи ЕП, яка визначається за формулою (2.5).

Групове середнє активне навантаження за максимально завантаженою зміну  $i$ -ї групи ЕП визначається за формулою:

$$P_{см.i} = \sum_{i=1}^n k_{в.i} \cdot p_{ном.i}, \quad (2.15)$$

					<i>MP 5.8.14.1.265 ПЗ</i>	Арк.
						16
Змн.	Арк.	№ докум.	Підпис	Дата		

де  $n$  – кількість ЕП в групі;

$k_{в.i}$  – коефіцієнт використання активної потужності  $i$ -го ЕП;

$p_{ном.i}$  – номінальна активна потужність  $i$ -го ЕП при  $TВ = 1$ .

Коефіцієнти використання активної потужності  $k_B$  наводяться у відповідній технічній та довідковій літературі [4, 8]. Якщо в довідкових матеріалах наведені інтервальні значення  $k_B$ , то для розрахунку приймають його найбільше значення.

Числові значення коефіцієнтів розрахункових активних навантажень  $K_{p.a}$  на другому рівні електропостачання наводяться у відповідній технічній та довідковій літературі [15].

На другому рівні електропостачання розрахункове силове активне навантаження  $P_{p.2}$  і розрахункове силове реактивне навантаження  $Q_{p.2}$  для  $n$  ЕП в групі визначаються за формулами:

$$P_{p.2} = K_{p.a} \cdot \sum_{i=1}^n k_{в.i} \cdot p_{ном.i} = K_{p.a} \cdot \sum_{i=1}^n p_{см.i}, \quad (2.16)$$

$$Q_{p.2} = K_{p.p} \cdot \sum_{i=1}^n k_{в.i} \cdot p_{ном.i} \cdot tg\phi_{ном.i} = K_{p.p} \cdot \sum_{i=1}^n q_{см.i}, \quad (2.17)$$

де  $p_{см.i}$ ,  $q_{см.i}$  – середні активна та реактивна потужності за максимально завантаженою зміну  $i$ -го ЕП відповідно;

$tg\phi_{ном.i}$  – відповідає номінальному значенню коефіцієнта потужності  $cos\phi_{ном.i}$ , яке характерне для даного виду ЕП.

У формулі (2.17) коефіцієнт розрахункових реактивних навантажень  $K_{p.p}$  при числі ефективних ЕП  $n_e < 10$  приймається  $K_{p.p} = 1,1$ , а при  $n_e > 10$  приймається  $K_{p.p} = 1$ .

У випадках, коли розрахункове активне навантаження групи ЕП  $P_{p.2}$  менше за номінальну потужність найбільш потужного ЕП групи, слід приймати  $P_{p.2} = p_{ном.макс}$ .

Якщо до вузла приєднано до трьох ЕП включно, то розрахункове навантаження приймається рівним сумі їх номінальних потужностей:

$$P_{p.2} = \sum_{i=1}^n p_{ном.i}, \quad (2.18)$$

$$Q_{p.2} = \sum_{i=1}^n q_{ном.i}, \quad (2.19)$$

					MP 5.8.14.1.265 ПЗ	Арк.
						17
Змн.	Арк.	№ докум.	Підпис	Дата		



де  $n = 1-3$ .

Розрахункове силове повне навантаження на другому рівні електропостачання визначається так:

$$S_{p.2} = \sqrt{P_{p.2}^2 + Q_{p.2}^2}, \quad (2.20)$$

При цьому розрахунковий струм:

$$I_{p.2} = \frac{S_{p.2}}{\sqrt{3} \cdot U_{ном}}. \quad (2.21)$$

## 2.4 Визначення розрахункового силового навантаження для ЩСЗ

Від ЩСЗ живляться: вісім насосів відстійника Н19 – Н26.

Сумарна активна номінальна потужність трьох насосів визначається за формулою (2.5).

$$P_{ном.н.Σ} = 5,5 \cdot 8 = 44 \text{ кВт}.$$

Сумарна активна номінальна потужність для всіх ЕП ЩСЗ:

$$P_{ном.СРЩСЗ Σ} = P_{ном.н.Σ} = 44 \text{ кВт}.$$

Для насосів, при даному технологічному рішенні приймається середнє значення коефіцієнта використання активної потужності  $k_в = 0,8$ . Середньозмінне активне навантаження крана мостового за формулою (2.15) дорівнює:

$$P_{см.н} = 8 \cdot 5,5 \cdot 0,8 = 35,2 \text{ кВт}.$$

Для насосів при прийнятому  $\cos \phi = 0,8$ , якому відповідає  $\operatorname{tg} \phi = 0,75$ , середньозмінне реактивне навантаження:

$$Q_{см.н} = 35,2 \cdot 0,75 = 26,4 \text{ кВАр}.$$

Сумарне середньозмінне реактивне навантаження для всіх ЕП ЩСЗ визначається так:

$$Q_{см.ЩСЗ Σ} = Q_{см.н.} = 26,4 \text{ кВАр}.$$

Величина ефективного числа ЕП ЩСЗ визначається за формулою (2.13)

					MP 5.8.14.1.265 ПЗ	Арк.
						18
Змн.	Арк.	№ докум.	Підпис	Дата		

$$n_e = \frac{44^2}{8 \cdot 5,5^2} = 8.$$

Приймається найближче менше ціле число  $n_e = 8$  шт.

Середньозважений коефіцієнт використання активної потужності для ЕП СРШЗ визначається за формулою (2.14)

$$K_{e,св} = \frac{35,2}{44} = 0,8.$$

З таблиці джерела [2]  $n_e = 8$  шт. і  $K_{e,св} = 0,8$  коефіцієнт розрахункового активного навантаження  $K_{p,a} = 1$ .

Розрахункове силове активне навантаження ЕП ЩСЗ визначається за формулою (2.16)

$$P_{p,2} = 1 \cdot 35,2 = 35,2 \text{ кВт}.$$

Розрахункове силове реактивне навантаження ЕП ЩСЗ визначається за формулою (2.17)

$$Q_{p,2} = 1 \cdot 26,4 = 26,4 \text{ кВАр}.$$

Розрахункове силове повне навантаження ЕП ЩСЗ визначається за формулою (2.20)

$$S_{p,2} = \sqrt{35,2^2 + 26,4^2} = 44 \text{ кВА}.$$

Розрахунковий струм ЕП ЩСЗ визначається за формулою (2.21)

$$I_{p,2} = \frac{44}{\sqrt{3} \cdot 0,38} = 66,85 \text{ А}.$$

Навантаження інших силових щитів ЩС визначається аналогічно.

Результати розрахунків наводяться в таблиці 2.2.

## 2.5 Розрахунок силового навантаження на третьому рівні

На третьому рівні електропостачання кількість ЕП ще більша, ніж на другому рівні електропостачання. Результуюче навантаження завжди менше від суми їх номінальних потужностей і буде або більше (у разі малої кількості ЕП), або менше (у разі значної кількості ЕП) середнього навантаження за максимально завантаженою зміну, що характеризується коефіцієнтами

					MP 5.8.14.1.265 ПЗ	Арк.
						19
Змн.	Арк.	№ докум.	Підпис	Дата		

розрахункових активних навантажень  $K'_{p,a}$  і розрахункових реактивних навантажень  $K'_{p,p}$  [15].

На цьому рівні електропостачання коефіцієнт розрахункових активних навантажень  $K'_{p,a}$  також залежить від ефективного числа ЕП  $n_e$ , середньовиваженого коефіцієнта використання активної потужності  $K_{в,ср}$  та сталої часу нагрівання мережі  $T_o$ , яка приймається  $T_o = 2,5$  год.

На третьому рівні електропостачання через значну кількість ЕП допускається величину ефективного числа ЕП  $n_e$  визначати за спрощеною формулою:

$$n_e = \frac{2 \cdot \sum_{i=1}^m p_{ном.i}}{p_{ном.макс.}}, \quad (2.26)$$

де  $m$  – усі ЕП (без резервних), які живляться від шин НН ЦТП або ШМА;  
 $p_{ном.макс.}$  – номінальна активна потужність найбільш потужного ЕП усієї групи.

Якщо знайдене за формулою (2.26) значення  $n_e > n$ , то приймається  $n_e = n$ . Значення  $n_e$  округляється до найближчого меншого цілого числа.

Середньозважений коефіцієнт використання активної потужності визначається за формулою (2.14), але для всіх працюючих ЕП кількістю  $m$ .

Числові значення коефіцієнтів розрахункових активних навантажень  $K'_{p,a}$  наводяться у відповідній довідковій технічній літературі [15].

На третьому рівні електропостачання розрахункове силове активне навантаження  $P_{p,з}$  визначається за формулою:

$$P_{p,з} = K'_{p,a} \cdot \sum_{i=1}^m k_{в,i} \cdot p_{ном.i} = K'_{p,a} \cdot \sum_{i=1}^m p_{зм,i}. \quad (2.27)$$

На третьому рівні електропостачання коефіцієнт розрахункових активних навантажень  $K'_{p,a}$  та коефіцієнт розрахункових реактивних навантажень  $K'_{p,p}$  приймаються рівними ( $K'_{p,a} = K'_{p,p}$ ), тому розрахункове силове реактивне навантаження  $Q_{p,з}$  визначається як:

$$Q_{p,з} = K'_{p,p} \cdot \sum_{i=1}^m k_{в,i} \cdot p_{ном.i} \cdot tg\phi_{ном.i} = P_{p,з} \cdot tg\phi_{св}, \quad (2.28)$$

де  $tg\phi_{св}$  відповідає середньозваженому значенню коефіцієнта потужності  $cos\phi_{св}$ .

					MP 5.8.14.1.265 ПЗ	Арк.
						20
Змн.	Арк.	№ докум.	Підпис	Дата		

Розрахункове силове повне навантаження цеху на третьому рівні електропостачання можна визначити так:

$$S_{p.3} = \sqrt{P_{p.3}^2 + Q_{p.3}^2}. \quad (2.29)$$

При цьому розрахунковий струм:

$$I_{p.3} = \frac{S_{p.3}}{\sqrt{3} \cdot U_{ном}}, \quad (2.30)$$

де  $U_{ном}$  – номінальна напруга електричної мережі до 1 кВ.

Розрахунок. Величина ефективного числа ЕП  $n_e$  визначається за спрощеною формулою (2.26)

$$n_e = \frac{2 \cdot (P_{ном.ЩС1} + P_{ном.ЩС2} + P_{ном.ЩС3} + P_{ном.ЩС4})}{P_{ном.макс.}}$$

$$n_e = \frac{2 \cdot (18,4 + 39 + 44 + 81)}{22} = 16 \text{ шт.}$$

Приймається найближче менше ціле число  $n_e = 16$  шт.

Середньозважений коефіцієнт використання активної потужності для всіх ЕП цеху розраховується за формулою (2.14)

$$K_{в.св} = \frac{P_{см.ЩС1} + P_{см.ЩС2} + P_{см.ЩС3} + P_{см.ЩС4}}{P_{ном.Σ}}$$

$$K_{в.св} = \frac{13,8 + 37,05 + 35,2 + 76,95}{182,4} = 0,89.$$

Коефіцієнт розрахункового активного навантаження для обчислених вище  $n_e = 16$  шт. і  $K_{в.св} = 0,89$  з таблиці приймається  $K'_{p.a} = 1$ . За формулою (2.27) розрахункове силове активне навантаження на третьому рівні електропостачання:

$$P_{p.3} = 1 \cdot 163 = 163 \text{ кВт.}$$

Розрахункове силове реактивне навантаження визначається за формулою (2.27), ураховуючи, що  $K'_{p.a} = K'_{p.p} = 1$ ,

$$Q_{p.3} = K_{p.p} \cdot (Q_{см.ЩС1} + Q_{см.ЩС2} + Q_{см.ЩС3} + Q_{см.ЩС4}),$$

$$Q_{p.3} = 1 \cdot (10,35 + 33,56 + 26,4 + 61,56) = 131,88 \text{ кВАр.}$$

					MP 5.8.14.1.265 ПЗ	Арк.
						21
Змн.	Арк.	№ докум.	Підпис	Дата		

Розрахункове силове повне навантаження визначається за формулою (2.29)

$$S_{p.3} = \sqrt{163^2 + 131,88^2} = 209,67 \text{ кВА.}$$

Розрахунковий струм на третьому рівні електропостачання визначається за формулою (2.30)

$$I_{p.3} = \frac{209,67}{\sqrt{3} \cdot 0,38} = 318,56 \text{ А.}$$

Розрахункові величини та розрахункові навантаження силових ЕП на третьому рівні електропостачання наводяться в таблиці 2.2.

## 2.6 Навантаження загального електричного освітлення

Електричне освітлення виробничих приміщень є загальним рівномірним освітленням і виконується світильниками, які розподіляють рівномірно між окремими фазами трифазної електричної мережі.

Тому електричне освітлення можна розглядати як трифазне навантаження.

Розрахункове навантаження загального електричного освітлення цеху визначається методом коефіцієнта попиту [1, 12, 18], але для цього слід розрахувати встановлене (номінальне) навантаження загального освітлення цеху  $P_{уст.0}$ , яке більш точно визначається світлотехнічним розрахунком (методом коефіцієнта використання світлового потоку). У попередніх розрахунках встановлене (номінальне) навантаження загального освітлення цеху можна визначити за формулою:

$$P_{уст.0} = k \cdot p_{П.О} \cdot F \cdot 10^{-3}, \quad (2.31)$$

де  $k$  – коефіцієнт, який враховує потужність пускових приладів залежно від джерела світла (для ламп розжарювання приймається  $k = 1,0$ ; для ламп типу РЛ  $k = 1,1$ ; для ЛЛІ низького тиску стартерних  $k = 1,2$ , безстартерних -  $k = 1,35$ );

$p_{П.О}$  – питома установлена потужність загального освітлення, Вт/м<sup>2</sup>

					MP 5.8.14.1.265 ПЗ	Арк.
						22
Змн.	Арк.	№ докум.	Підпис	Дата		

$F$  – площа, яка підлягає освітленню,  $m^2$  (розміри беруться з плану).

При виборі джерела світла для загального внутрішнього освітлення слід використовувати переважно газорозрядні лампи з найбільшою світловою віддачею.

Розрахункове активне навантаження загального освітлення цеху визначається як:

$$P_{P.O} = K_{П.О} \cdot P_{уст.О}, \quad (2.32)$$

де  $K_{П.О}$  – коефіцієнт попиту загального освітлення.

Для виробничих будівель, що складаються з окремих приміщень, приймається коефіцієнт попиту загального освітлення  $K_{П.О} = 0,85$ , для окремих великих прогонів -  $K_{П.О} = 0,95$ , для невеликих виробничих будівель -  $K_{П.О} = 1$ .

Розрахункове реактивне навантаження загального освітлення цеху визначається так:

$$Q_{P.O} = P_{P.O} \cdot tg\phi_O, \quad (2.33)$$

де  $tg\phi_O$  відповідає значенню коефіцієнта потужності  $cos\phi_O$  залежно від виду (типу) джерела світла.

При цьому коефіцієнт активної потужності для ламп розжарювання приймається рівним  $cos\phi_O = 1,0$ , для ЛЛ низького тиску  $cos\phi_O = 0,95$ , для ЛЛ високого тиску типу ДРЛ  $cos\phi_O = 0,5$ .

Розрахункове повне навантаження загального освітлення цеху визначається за формулою:

$$S_{P.O} = \sqrt{P_{P.O}^2 + Q_{P.O}^2}. \quad (2.34)$$

При цьому розрахунковий струм визначається як:

$$I_{P.O} = \frac{S_{P.O}}{\sqrt{3} \cdot U_{ном}}. \quad (2.35)$$

Результати розрахунків наводяться в таблиці 2.2.

					MP 5.8.14.1.265 ПЗ	Арк.
						23
Змн.	Арк.	№ докум.	Підпис	Дата		

**Визначення розрахункового навантаження загального електричного освітлення насосної**

- розміри приміщення: 18 x 30 м.
- розміри відкритого майданчика градирні 18 x 24 м
- як джерела світла приймаються лампи типу ДРІ.

Розрахунок. Для ламп типу ДРІ, які використовуються для освітлення насосної, приймається питома установлена потужність загального освітлення  $p_{P.O} = 15 \text{ Вт/м}^2$ , коефіцієнт  $k = 1,1$ .

Для ламп типу ДРІ, які використовуються для освітлення відкритого майданчика градирні, приймається питома установлена потужність загального освітлення  $p_{P.O} = 10 \text{ Вт/м}^2$ , коефіцієнт  $k = 1,1$ . Установлене (номінальне) навантаження загального освітлення визначається за формулою (2.31)

$$\begin{aligned} P_{уст.0} &= (1,1 \cdot 15 \cdot 18 \cdot 30 \cdot 10^{-3}) + (1,1 \cdot 10 \cdot 24 \cdot 18 \cdot 10^{-3}) = \\ &= 8,91 + 4,752 = 13,66 \text{ кВт}. \end{aligned}$$

Коефіцієнт попиту загального освітлення приймається для невеликих виробничих будівель  $K_{П.О} = 1$ .

Розрахункове активне навантаження загального освітлення цеху визначається за формулою (2.32)

$$P_{P.O} = 1 \cdot 13,66 = 13,66 \text{ кВт}.$$

Для ламп типу ДРІ приймається коефіцієнт активної потужності  $\cos \phi_0 = 0,5$ , якому відповідає коефіцієнт реактивної потужності  $\text{tg} \phi_0 = 1,73$ .

Розрахункове реактивне навантаження загального освітлення цеху визначається за формулою (2.33)

$$Q_{P.O} = 13,66 \cdot 1,73 = 23,64 \text{ кВАр}.$$

Навантаження аварійного освітлення, в залежності від технологічного режиму роботи, приймається 15% від загального за формулою (2.33)

$$P_{P.A} = 13,66 \cdot 0,15 = 2,05 \text{ кВт}.$$

$$Q_{P.A} = 23,64 \cdot 0,15 = 3,55 \text{ кВАр}.$$

					MP 5.8.14.1.265 ПЗ	Арк.
						24
Змн.	Арк.	№ докум.	Підпис	Дата		

Загальне розрахункове навантаження освітлення:

$$P_O = P_{P.O} + P_{P.A} = 13,66 + 2,05 = 15,71 \text{ кВт.}$$

$$Q_O = Q_{P.O} + Q_{P.A} = 23,64 + 3,55 = 27,18 \text{ кВт.}$$

Розрахункове повне навантаження загального освітлення цеху визначається за формулою (2.34)

$$S_{P.O} = \sqrt{15,71^2 + 27,18^2} = 31,39 \text{ кВА.}$$

Розрахунковий струм загального освітлення цеху визначається за формулою (2.35)

$$I_{P.O} = \frac{31,39}{\sqrt{3} \cdot 0,38} = 47,7 \text{ А.}$$

Результати розрахунків наводяться в таблиці 2.2.

## 2.7 Визначення розрахункового навантаження ТП

Розрахункове навантаження на шинах НН ТП (третій рівень електропостачання) необхідне для вибору номінальної потужності трансформаторів і розрахунку потужності пристроїв компенсації реактивної потужності споживача.

До розрахункових активного  $P_{p.з}$  і реактивного  $Q_{p.з}$  навантажень силових ЕП слід додати розрахункові активне  $P_{p.o}$  і реактивне  $Q_{p.o}$  навантаження загального робочого освітлення та аварійного освітлення ( $P_{p.a.o}$ ,  $Q_{p.a.o}$ ).

При обчисленні загального розрахункового навантаження ТП з урахуванням розрахункового навантаження загального електричного освітлення цеху приймається коефіцієнт одночасності збігання максимумів навантаження  $K_o=1,0$ .

Необхідні розрахункові дані беруться з підрозділів 2.3 і 2.4.

Загальне розрахункове активне навантаження ТП визначається за формулою:

$$P_{p.ТП} = P_{p.з} + P_o \quad (2.36)$$

					MP 5.8.14.1.265 ПЗ	Арк.
						25
Змн.	Арк.	№ докум.	Підпис	Дата		



Загальне розрахункове реактивне навантаження ТП можна визначити як:

$$Q_{p.ТП} = Q_{p.з} + Q_o \quad (2.37)$$

Таким чином, загальне розрахункове повне навантажені ТП можна визначити так:

$$S_{p.ТП} = \sqrt{P^2_{p.ТП} + Q^2_{p.ТП}} \quad (2.38)$$

При цьому розрахунковий струм:

$$I_{p.ТП} = \frac{S_{p.ТП}}{\sqrt{3} \cdot U_{ном}}, \quad (2.39)$$

де  $U_{ном}$  – номінальна напруга електричної мережі до або понад 1 кВ.

**Розрахунок.** Загальне розрахункове активне навантаження ТП визначається за формулою (2.36)

$$P_{p.ТП} = 163 + 15,71 = 178,71 \text{ кВт.}$$

Загальне розрахункове реактивне навантаження ТП визначається за формулою (2.37)

$$Q_{p.цТП} = 131,88 + 27,18 = 159,06 \text{ кВАр.}$$

Загальне розрахункове повне навантаження ТП визначається за формулою (2.38)

$$S_{p.цТП} = \sqrt{178,71^2 + 159,06^2} = 239,24 \text{ кВА,}$$

а розрахунковий струм з боку НН ТП за формулою (2.39)

$$I_{p.цТП} = \frac{239,24}{\sqrt{3} \cdot 0,38} = 363,49 \text{ А.}$$

Результати розрахунків наводяться в таблиці 2.2.

					MP 5.8.14.1.265 ПЗ	Арк.
						26
Змн.	Арк.	№ докум.	Підпис	Дата		

Таблиця 2.2 - Результати розрахунків електричних навантажень

Найменування вузла, номер ЕП	Найменування ЕП	Кількість ЕП, п	Номінальна потужність, кВт		К-т використання $K_e$	Коефіцієнти потужності	
			одного	загальна		$\cos\varphi$	$tg\varphi$
1	2	3	4	5	6	7	8
Н1-Н4	Насоси мікродобавок	4	2,2	8,8	0,75	0,8	0,75
Н5-Н6	Насоси мікродобавок	2	1,5	3	0,75	0,8	0,75
Н7-Н12	Насоси мікродобавок	6	1,1	6,6	0,75	0,8	0,75
Всього по ЩС1		12		18,4	0,75		
Н13-Н15	Насоси подачі розчину	3	4	12	0,95	0,8	0,75
Н16-Н18	Насоси мішалок	3	1,5	4,5	0,95	0,8	0,75
М1-М3	Мішалки	3	7,5	22,5	0,95	0,7	1,02
Всього по ЩС2		9		39	0,95		
Н19-Н26	Насоси відстійника	8	5,5	44	0,8	0,8	0,75
Всього по ЩС3		8		44	0,80		
Н27-Н28	Головні насоси градирні	2	22	44	0,95	0,8	0,75
Н29-Н30	Насоси форсунок	2	11	22	0,95	0,8	0,75
В1-В2	Вентилятори градирні	2	7,5	15	0,95	0,7	1,02
Всього по ЩС4		6		81	0,95		
3-й рівень		35		182,40	0,89		
робоче освітлення				13,66		0,5	1,7
аварійне освітлення (15%)							
Освітлення всього (шафа ШО)							
Усього							

Продовження таблиці 2.2.

$K_{вРн}$	$K_{вРн}tg\varphi$	Ефективна кількість ЕП, $n_e$	К-т розрахункового	Розрахункова потужність якщо $n_e > 10$ то $k=1$ , якщо $n_e < 10$ то $k=1,1$			Розрахунковий струм, А
				Активна, кВт	Реактивна, кВАр	Повна, кВА	
9	10	11	12	13	14	15	16
6,60	4,95	19,4					4,18
2,25	1,69	4,5					2,85
4,95	3,71	7,26					2,09
13,80	10,35	10	1	13,80	10,35	17,25	26,21
11,40	8,55	48					7,60
4,28	3,21	6,75					2,85
21,38	21,81	169					14,24
37,05	33,56	6	1	37,05	33,56	49,99	75,95
35,20	26,40	242					10,45
35,20	26,40	8	1	35,20	26,40	44,00	66,85
41,80	31,35	968					41,78
20,90	15,68	242					20,89
14,25	14,54	113					14,24
76,95	61,56	4	1	76,95	61,56	98,55	149,73
163,00	131,88	16	1	163,00	131,88	209,67	318,56
				13,662	23,64	27,30	41,48
				2,05	3,55	4,09	6,22
			1	15,71	27,18	31,39	47,70
				178,71	159,06	239,24	363,49

Змн.	Арк.	№ докум.	Підпис	Дата

MP 5.8.14.1.265 ПЗ

Арк.

28

## 2.8 Розрахунок пікових струмів

Піковий струм групи ЕП напругою до 1 кВ визначається як [8]

$$I_{\text{пik}} = I_{\text{пуск.макс}} + \sum_1^{n-1} I'_{\text{ном}}, \quad (2.40)$$

де  $I_{\text{пуск.макс}}$  – найбільший з пускових струмів одного ЕД у групі за паспортними даними;

$\sum_1^{n-1} I'_{\text{ном}}$  – сумарний номінальний струм групи ЕП без урахування номінального струму найбільшого за потужністю ЕД.

Піковий струм від групи більше п'яти ЕП напругою до 1 кВ при активно-індуктивному навантаженні з достатньою точністю можна визначити як арифметичну суму найбільшого з пускових струмів ЕД у групі та розрахункового струму всіх ЕП групи без номінального струму ЕД з найбільшим пусковим струмом при  $T_B = 1$  [3]

$$I_{\text{пik}} = I_{\text{пуск.макс}} + (I_{p.2} - k_B \cdot I_{\text{ном.макс}}), \quad (2.41)$$

де  $I_{p.2}$  – розрахунковий струм усіх ЕП групи (розрахунковий струм другого рівня електропостачання);

$k_B$  – коефіцієнт використання ЕД з найбільшим пусковим струмом;

$I_{\text{ном.макс}}$  – номінальний струм ЕД з найбільшим пусковим струмом при  $T_B = 1$ .

Найбільші пускові струми ЕД  $I_{\text{пуск.макс}}$  для даної групи вибираються з таблиці 2.1.

Піковий струм групи ЕД, які вмикаються одночасно, дорівнює сумі пускових струмів цих ЕД.

Пікова (пускова) потужність визначається так:

$$S_{\text{пik(пуск)}} = \sqrt{3} \cdot U_{\text{ном}} \cdot I_{\text{пik(пуск)}}, \quad (2.42)$$

де  $I_{\text{пik}}$  – піковий струм, який визначається за формулами (2.40) і (2.41), а пусковий струм  $I_{\text{пуск}}$  за формулою (2.12).

Як прилад, розрахуємо пікові струми від ЕП радіальної лінії до ЩСЗ для схеми, яка наведена на рисунку 2.1.

					MP 5.8.14.1.265 ПЗ	Арк.
Змн.	Арк.	№ докум.	Підпис	Дата		29

Від ЩС3 живляться, відповідно, 8 насосів Н19-Н26. Найпотужніший електроприймач цієї групи ЕП –  $P_{номд} = 5,5 \text{ кВт}$ , коефіцієнт активної потужності  $\cos \phi = 0,8$ , коефіцієнт використання  $k_B = 0,5$ .

Номінальний струм ЕД з найбільшим пусковим струмом при  $T_B = 1$  і за відсутності паспортних даних ЕД для цієї групи ЕП визначається за формулою (2.11)

$$I_{ном.макс} = \frac{5,5}{\sqrt{3} \cdot 0,38 \cdot 0,8 \cdot 0,857} = 12,18 \text{ А},$$

а його пусковий струм за формулою (2.12)

$$I_{пуск.макс} = 6 \cdot 12,18 = 79,13 \text{ А}.$$

З підрозділу 2.2 розрахунковий струм другого рівня електропостачання для ЕП ЩС3  $I_{p.2} = 66,85 \text{ А}$ .

Піковий струм від групи більше п'яти ЕП визначається за формулою (2.41)

$$I_{пик} = 66,85 + (79,13 - 0,5 \cdot 12,18) = 133,32 \text{ А}.$$

Аналогічно розраховуються пікові струми інших груп ЕП.

Таблиця 2.3 – Розрахунок пікових навантажень

Назва	Дані найпотужнішого ЕП		Струм розрахунковий $I_{p2}$ , А	Коеф. використання $K_B$	Піковий струм $I_{пик}$ , А
	Струм $I_{ном}$ , А	пусковий струм $I_{пуск.макс}$ , А			
ЩС1	26,21	195,19	26,21	0,75	192,12
ЩС2	75,95	48,23	75,95	0,95	115,02
ЩС3	66,85	79,13	66,85	0,80	133,32
ЩС4	149,73	132,64	149,73	0,95	257,16
ШО	47,70	132,18	47,70	1,00	127,01

### 3 Вибір трансформаторів та засобів компенсації реактивної потужності

При виборі потужності трансформаторів ТП слід враховувати їх навантажувальну здатність.

Потужність трансформаторів ТП вибирають за розрахунковим навантаженням. Оскільки воно на шинах 0,38 кВ належить до 3-го рівня електропостачання і визначається за середньозмінним навантаженням за найбільш завантажену зміну, то ця умова виконується, тому що потроєна постійна часу трансформатора ( $3T_0 = 3 \cdot 2,5 = 7,5$  год) порівняна з тривалістю зміни.

Потужність трансформатора вибирають з урахуванням необхідного резервування всіх ЕП 1-ї категорії надійності та основних ЕП 2-ї категорії в результаті роботи автоматичного вмикання резерву (АВР) на секційному автоматі (контакторі) або вмиканні резервної перемички від сусідньої ПС.

Мінімальна потужність трансформаторів буде в тому випадку, коли через них реактивна потужність не передається, а повністю компенсуються на стороні до 1 кВ. Це базовий варіант, при якому розрахункове реактивне навантаження ТП  $Q_{р.ТП}$  дорівнює встановленню всієї потужності низьковольтних конденсаторів (НК)  $Q_{н.к.}$

При трьох і менше трансформаторах їх номінальну потужність вибирають за розрахунковим активним навантаженням з урахуванням прийнятого коефіцієнта завантаження трансформатора  $P_T$  за емпіричною формулою [5,18]

$$S_{ном.Т} \geq S_{ном.Т.р} = \frac{P_{р.ТП}}{N \cdot \beta}, \text{кВА} \quad (3.1)$$

де  $S_{ном.Т.р}$  – повна номінальна розрахункова потужність трансформатора;

$P_{р.ТП}$  – сумарне розрахункове активне навантаження ТП з підрозділу 2.6;

					<i>MP 5.8.14.1.265 ПЗ</i>	Арк.
Змн.	Арк.	№ докум.	Підпис	Дата		31

$N$  – кількість трансформаторів ТП.

Вибирається найближча більша стандартна номінальна потужність трансформатора [2].

### 3.1 Вибір силових трансформаторів для насосної станції

Первинна напруга трансформатора 6 кВ.

Через те що ЕП належать до 2-ї категорії надійності, приймається двох трансформаторна КТП і коефіцієнт завантаження трансформатора  $\beta_T=0,7$ .

За формулою (3.1)

$$S_{ном.Т} \geq S_{ном.Т.p} = \frac{239,24}{2 \cdot 0,7} = 170,89 \text{ кВА.}$$

Вибираємо трансформатор з номінальною потужністю  $S_{ном.Т} = 250$  кВА типу ТМГ-250/6/0,4 (з гофрованими стінками без розширювального бака).

### 3.2 Визначення потужності конденсаторних установок 0,4 кВ

Оскільки в більшості випадків  $S_{ном.Т} > S_{ном.Т.p}$ , то через вибрані трансформатори 6/0,4 кВ доцільно передавати реактивну потужність від її джерел 6 кВ у мережу напругою до 1 кВ для забезпечення бажаного коефіцієнта завантаження  $\beta_T$ . Ця реактивна потужність визначається як [8]

$$Q_T = \sqrt{(N \cdot \beta_T \cdot S_{ном.Т})^2 - P_{рТП,квар}^2} \quad (3.2)$$

Якщо під коренем величина зі знаком мінус, то приймають  $Q_T = 0$ .

Потужність НК з номінальною напругою 0,4 кВ визначається так:

$$Q_{Н.К} = Q_{рТП} - Q_T, \text{ квар,} \quad (3.3)$$

де  $Q_{р.ТП}$  – сумарне розрахункове реактивне навантаження ТП з підрозділу 2.6, кВАр.

Якщо  $Q_{НК} < 0$ , то встановлювати конденсатори з номінальною напругою 0,4 кВ не потрібно.

					MP 5.8.14.1.265 ПЗ	Арк.
						32
Змн.	Арк.	№ докум.	Підпис	Дата		

Якщо цехова живильна мережа виконується тільки кабелями, то комплектні конденсаторні установки (ККУ) рекомендується приєднувати до шин розподільного пристрою НН цехової ПС [4]. Для застосування приймається найближча стандартна величина потужності ККУ  $Q_{н.к.ст}$ , яка вибирається зі спеціальної технічної літератури (каталогів заводів-виготовлювачів) та з таблиці Л. 2 додатка Л [2]. При двох трансформаторах на ПС кількість ККУ має бути парною.

Некомпенсовану реактивну потужність визначають за формулою:

$$Q_{неск} = Q_{н.к} - Q_{н.к.ст}. \quad (3.4)$$

Вибираємо необхідну потужність ККУ, яка приєднана до шин НН

За формулою (3.2) через трансформатор з коефіцієнтом завантаження трансформатора  $\beta_T = 0,7$  зі сторони 6 кВ у мережу напругою до 1 кВ передається така реактивна потужність:

$$Q_T = \sqrt{(2 \cdot 0,7 \cdot 250)^2 - 178,71^2} = 300,94 \text{ кВАр}.$$

За формулою (3.3) потужність НК з конденсаторами номінальною напругою 0,4 кВ:

$$Q_{н.к} = 159,06 - 300,94 = -141,88 \text{ кВАр}.$$

Так як  $Q_{НК} < 0$ , то встановлювати конденсатори з номінальною напругою 0,4 кВ не потрібно.

					MP 5.8.14.1.265 ПЗ	Арк.
						33
Змн.	Арк.	№ докум.	Підпис	Дата		



## 4 Розрахунок параметрів та вибір провідників

У даній роботі бакалавра вибору підлягають перерізи таких провідників:  
- кабельні лінії напругою 6кВ, які з'єднують трансформатори цехових ПС з шинами РП;

- усієї силової живильної мережі до 1 кВ;
- розподільної мережі від ЩС до ЕП.

Вибір перерізу провідників, як і параметрів інших елементів силової мережі, має відповідати їх роботі в нормальному, форсованому (перевантаження) і аварійному (КЗ) режимах СЕП.

Вибір перерізу провідників у загальному випадку визначається за економічною густиною струму, нагріванням, втратами й відхиленнями напруги, електродинамічною стійкістю й механічною міцністю (природно, що ізоляція провідників має відповідати класу напруги) [8, 14].

### 4.1 Вибір перерізу КЛ 6 кВ

Вибір перерізу кабельної лінії напругою 6 кВ здійснюється за нормальним режимом навантаження, а перевірка вибраного перерізу - за максимальним режимом навантаження і на стійкість за аварійним режимом. Перевірку за умовами корони, а також на механічну міцність жил кабелів робити не потрібно, бо мінімальний переріз алюмінієвої жили для кабелів становить 2,5 мм<sup>2</sup>, мідної – 1,5 мм<sup>2</sup>, що відповідає мініимальному перерізу провідника.

### 4.2 Вибір КЛ за нормальним режимом

При виборі перерізу кабелю, який живить ТП з трансформатором (трансформаторами) 6/0,4 кВ, як струм нормального режиму  $I_{\text{норм}}$  при радіальній схемі незалежно від числа трансформаторів ЦТП (один або два) приймається номінальний первинний струм трансформатора, який визначається за паспортними даними трансформатора за формулою:

					<i>MP 5.8.14.1.265 ПЗ</i>	Арк.
Змн.	Арк.	№ докум.	Підпис	Дата		34

$$I_{норм} = I_{норм.Т.1} = \frac{S_{норм.Т}}{\sqrt{3} \cdot U_{норм.Т.1}}, A, \quad (4.1)$$

де  $S_{норм.Т}$  – номінальна потужність трансформатора, кВА;

$U_{норм.Т.1}$  – номінальна первинна напруга трансформатора, кВ.

Економічно вигідний переріз кабелів визначається як:

$$S_{ек} = \frac{I_{норм}}{J_{ек}}, мм^2, \quad (4.2)$$

де  $I_{норм}$  – струм нормального режиму, А;

$J_{ек}$  – нормоване значення економічно вигідної густини струму, А/мм<sup>2</sup>.

Розрахунковий економічно вигідний переріз  $S_{ек}$  округляється до найближчого більшого або меншого стандартного перерізу  $S_{СТ}$ , мм<sup>2</sup>.

### 4.3 Перевірка КЛ за максимальним режимом

У режимі максимального навантаження кабелів допустимий для даного кабелю струм з урахуванням умови прокладки та відхилення параметрів навколишнього середовища від стандартних умов  $I_{доп}$  та коефіцієнтів допустимого перевантаження  $K_{пер}$ , які наводяться в таблицях 1.3.1 і 1.3.2 Правил улаштування електроустановок, порівнюють зі струмом його форсованого режиму  $I_{ФЗ}$  з урахуванням коефіцієнта резервування  $K_{рез}$ :

$$K_{пер} \cdot I'_{доп} \geq I_{Ф} = K_{рез} \cdot I_{норм}, A, \quad (4.3)$$

При проектуванні у вихідних даних не задається графік навантаження ЕП цеху, тому ми приймаємо коефіцієнт допустимого перевантаження  $K_{пер} = 1$ .

Допустимий тривалий струм для кабелів напругою 6 кВ з урахуванням умов прокладки та відхилення параметрів навколишнього середовища від стандартних умов при їх тривалому характері визначається так:

$$I'_{доп} = K_{сер} \cdot K_{пр} \cdot I_{доп}, A, \quad (4.4)$$

де  $K_{сер}$  – поправочний коефіцієнт на температуру навколишнього середовища, якщо вона відмінна від стандартної (таблиця 1.3.3 ПУЕ);

					MP 5.8.14.1.265 ПЗ	Арк.
						35
Змн.	Арк.	№ докум.	Підпис	Дата		

$K_{np}$  – поправковий коефіцієнт на кількість кабелів, що лежать поруч у землі (таблиця 1.3.26 ПУЕ);

$I_{доп}$  – допустимий тривалий струм провідника стандартного перерізу для стандартних умов (для однієї окремої лінії; стандартних температур для землі та води +15°C і +25°C для повітря) залежно від матеріалу жил, їх ізоляції, способу прокладання, А (таблиці).

Коефіцієнт поправки на температуру навколишнього середовища  $K_{сер}$  можна також обчислити за формулою:

$$K_{сер} = \sqrt{\frac{T_{ж.н} - T_{сер}}{T_{ж.н} - T_{сер.н}}} \quad (4.5)$$

де  $T_{ж.н}, T_{сер.н}$  – нормовані тривало допустимі температури жили та середовища відповідно;

$T_{сер}$  – фактична температура навколишнього середовища (у даній роботі приймається залежно від реальних даних).

Таблиця 4.1 – Допустимі температури провідників у нормальному, форсованому та аварійному режимах

Вид провідника	Допустима температура жили $T_{ж.н}, ^\circ\text{C}$		
	тривала за нормами	короткотривала при перевантаженнях	гранична при коротких замиканнях
Кабелі з паперовою просоченою ізоляцією:			
- до 1 кВ	80	125	200
- 6 кВ	65	100	200
- 10 кВ	60	90	200
Кабелі і проводи з ізоляцією:			
- гумовою звичайною	55	100	150
- гумовою теплостійкою	65	110	150
- полівінілхлоридною	70	90	150
- поліетиленовою	70	80	120

Допустимі температури нагрівання провідників залежать від їх конструкції та режиму (таблиця 4.1).

Струм форсованого режиму  $I_{\Phi}$  для двох трансформаторних ПС з резервуванням між сусідніми ПС за допомогою кабельних перемичок при напрузі до 1 кВ приймається  $K_{рез} = 1,3$ , при резервуванні за допомогою шинних перемичок НН –  $K_{рез} = 1,4$ , без резервування –  $K_{рез} = 1,0$  за відсутності даних.

У разі невиконання умови за формулою (4.3) необхідно прийняти нове значення найближчого більшого стандартного перерізу кабелю, щоб вона виконувалась.

#### 4.4 Перевірка КЛ на термічну стійкість

При напрузі понад 1 кВ кабелі, які захищаються запобіжниками, на термічну стійкість при КЗ не перевіряються.

Термічна здатність може бути оцінена найменшим перерізом кабелю ( $\text{мм}^2$ ), термостійким до струмів КЗ, як:

$$S_{\min} = \frac{\sqrt{B_K}}{C} = \frac{\sqrt{I_K^2 t}}{C} = \frac{I_K \sqrt{t}}{C}, \text{ мм}^2, \quad (4.6)$$

де  $B_K$  - тепловий імпульс струму КЗ,  $\text{А}^2\text{с}$ ;

$C$  - температурний коефіцієнт, який враховує обмеження допустимої температури кабелю (наводиться в довідниках),  $\text{Ас}^{1/2} / \text{мм}^2$ ;

$I_K = I_{II.0}$  - початкове значення періодичної складової струму трифазного КЗ, А;

$t$  - дійсний час вимикання КЗ, с.

Величина дійсного часу вимикання КЗ  $t$  складається з часу дії основного релейного захисту (РЗ)  $t_{зах}$ , часу вимикання вимикача  $t_{вимик.в}$  (можна прийняти  $t_{вимик.в} = 0,05$  с) і сталої часу аперіодичної складової струму КЗ ( $T_a = 0,05$  с)

$$t = t_{зах} + t_{вимик.в} + T_a, \text{ с}, \quad (4.7)$$

На лініях до ЦТП, які відходять від шин РП, застосовується двоступеневий струмовий РЗ, який складається зі струмової відсічки (СВ) і максимального струмового захисту (МСЗ).

					MP 5.8.14.1.265 ПЗ	Арк.
Змн.	Арк.	№ докум.	Підпис	Дата		37

Основним захистом для радіальних схем живлення ЦТП без ЕА на ввіді до трансформатора (глухий ввід) при коротких лініях, що характерно для промислових підприємств, є СВ. У цьому випадку дійсний час вимикання КЗ можна прийняти  $t = 0,2\text{с}$ .

Основним захистом для магістральних схем живлення ЦТП є МСЗ.

Для одноступеневої схеми при магістральному живленні ЦТП від шин ДЖ дійсний час вимикання КЗ можна прийняти  $t = 0,6\text{с}$ .

Якщо після розрахунку за формулою (4.6) виконується умова  $S_{СТ} > S_{\min}$ , то залишається стандартний переріз кабелю. Якщо в результаті розрахунку  $S_{СТ} < S_{\min}$ , то необхідно прийняти нове найближче більше значення стандартного перерізу кабелю  $S_{СТ} > S_{\min}$ . Кабель марки ААБл застосовують досить часто. Він має алюмінієві жили, паперову просочену масло-каніфольною масою ізоляцію, алюмінієву оболонку, броньований двома сталевими стрічками та зовнішній поверхневий полівінілхлоридний покрив.

#### 4.5 Вибір перерізу кабелю напругою 6 кВ від РП до ТП

Номінальна потужність трансформатора  $S_{\text{ном.Т}} = 250$  кВА. Резервування на стороні передбачене. КТП розташовується в прибудованому до будівлі насосної станції приміщенні. Від КТП живляться ЕП 2-ї категорії. Тому приймається кількість годин використання максимуму навантаження за рік  $T_{\text{макс}} = 5000$  год/рік, коефіцієнт допустимого перевантаження кабелю  $K_{\text{пер}} = 1$ , марка кабелю ААБл, температура навколишнього середовища (землі)  $T_{\text{сер}} - 20$  °С, початкове значення періодичної складової струму трифазного КЗ у максимальному режимі на шинах РП  $I_{\text{п.0}} = 6$  кА.

Розрахунок. За формулою (4.1) визначається номінальний первинний струм трансформатора:

					<i>MP 5.8.14.1.265 ПЗ</i>	Арк.
Змн.	Арк.	№ докум.	Підпис	Дата		38

$$I_{ном.Т.1} = \frac{250}{\sqrt{3} \cdot 6} = 24,06 \text{ А.}$$

Для кабелів із паперовою ізоляцією з алюмінієвими жилами при  $T_{макс} = 5000$  год/рік економічна густина струму  $J_{ек} = 1,2$  А/мм<sup>2</sup>. За формулою (4.2) економічно вигідний переріз кабелю в нормальному режимі роботи:

$$S_{ек} = \frac{24,06}{1,2} = 20,05 \text{ мм}^2.$$

Вибирається найближчий більший стандартний переріз кабелю  $S_{СТ} = 35 \text{ мм}^2$ .

При нормованій тривало допустимій температурі кабелю марки ААБл напругою 6 кВ  $T_{ж.н} = 65$  °С, нормованій тривало допустимій температурі середовища  $T_{сер н} = 15$  °С і фактичній температурі навколишнього середовища  $T_{сер} = 20$  °С коефіцієнт поправки на температуру навколишнього середовища за формулою (4.5)

$$K_{сер} = \sqrt{\frac{65-20}{65-15}} = 0,95.$$

З таблиці 1.3.3 ПУЕ коефіцієнт поправки на температуру навколишнього середовища  $K_{сер} = 0,94$ .

Коефіцієнт, що враховує кількість кабелів при прокладці кабелю всередині приміщення цеху приймається  $K_{пр} = 1$ .

При прокладці в землі для трижильних кабелів марки ААБл напругою 6кВ і перерізом жили 35 мм<sup>2</sup> допустимий тривалий струм  $I_{дон} = 121$  А. За формулою (4.4)

$$I_{дон} = 0,95 \cdot 1 \cdot 121 = 114,95 \text{ А.}$$

За вихідними даними резервування на стороні НН передбачене, тому приймається коефіцієнт допустимого резервування  $K_{рез} = 1,4$ .

Умова перевірки перерізу кабелю в режимі максимального навантаження за формулою (4.3) виконується:

$$1 \cdot 114,95 = 114,95 \text{ А} \geq 1,4 \cdot 24,06 = 33,68 \text{ А.}$$

$$114,95 \text{ А} \geq 33,68 \text{ А}$$

					MP 5.8.14.1.265 ПЗ	Арк.
Змн.	Арк.	№ докум.	Підпис	Дата		39

Для кабелів з алюмінієвими суцільними жилами і паперовою ізоляцією при напрузі 6 кВ приймається температурний коефіцієнт  $C = 92 \text{ Ас}^{1/2}/\text{мм}^2$ .

Для радіальної схеми живлення КТП без ЕА на вводі до трансформатора (глухий ввід) при коротких лініях дійсний час вимикання КЗ приймається  $t = 0,2 \text{ с}$ .

Найменший переріз кабелю, який є термостійким до струмів КЗ, визначається за формулою (4.6)

$$S_{\min} = \frac{6000 \cdot \sqrt{0,2}}{92} = 29,166 \text{ мм}^2.$$

Таким чином,  $S_{\text{СТ}} = 35 \text{ мм}^2 > S_{\min} = 29,166 \text{ мм}^2$ , тому вибирається кабель ААБл-6 (3х35).

#### 4.6 Вибір перерізу провідників мережі живлення 0,4 кВ

Основною умовою вибору перерізу провідників є величина нагрівання їх електричним струмом у нормальному, форсованому та аварійному режимах. Якщо температура нагрівання перевищить допустиму, то залежно від величини перевищення й тривалості часу елемент може бути пошкоджений, що спричинить порушення нормальної роботи системи, а в гіршому випадку (загорання ізоляції) може призвести до пожежі. Тому для всіх видів провідників та умов їх застосування головним у виборі перерізу є нагрівання, яке визначається двома ефектами теплового впливу: максимально допустимою температурою та тепловим зносом ізоляції для даного режиму й класу ізоляції.

Як критерій допустимості того чи іншого режиму за нагріванням використовують сумарний вплив на строк служби провідника максимальної температури й тривалості зносу ізоляції за розглянутий період. При різких піках навантаження більшу небезпеку становить можливість перевищення максимально допустимої температури, якщо графік навантаження

					<i>MP 5.8.14.1.265 ПЗ</i>	Арк.
						40
Змн.	Арк.	№ докум.	Підпис	Дата		

рівномірний, більшу вагу має складова теплового зносу ізоляції. Гранично допустима температура нагрівання провідників наведена в таблиці 4.1.

### Вибір перерізу кабелів

Вибір перерізу кабелю при нагріванні в нормальному режимі полягає у визначенні такого мінімального перерізу, який допускає струм не менше розрахункового:

$$I'_{\text{доп}} \geq I_{p,2}, A, \quad (4.8)$$

де  $I_{p,2}$  - розрахунковий струм 2-го рівня електропостачання.

Допустимий тривалий струм для кабелів з врахуванням умов прокладення та відхилення параметрів навколишнього середовища від стандартних умов при їх довготривалому характері визначається з урахуванням коефіцієнта поправки  $K_{\text{попр}}$  так:

$$I'_{\text{доп}} = K_{\text{сер}} \cdot K_{\text{пр}} \cdot K_{\text{попр}} \cdot I_{\text{доп}}, A, \quad (4.9)$$

де  $K_{\text{попр}} = 0,92$  (коефіцієнт поправки  $K_{\text{попр}}$  уводиться при визначенні  $I_{\text{доп}}$  для чотирижильних кабелів з пластмасовою ізоляцією напругою до 1 кВ, якщо допустимі тривалі струми взяті з таблиці 1.3.7 ПУЕ як для трижильних кабелів.

Для кабелів, прокладених у повітрі всередині або поза цехом, за будь-якої їх кількості коефіцієнт поправки  $K_{\text{пр}} = 1$ , нормована температура середовища  $T_{\text{сер}} = 25$  °С.

Вибір перерізу лише за умов допустимого нагрівання призводить до великих втрат активної потужності та значних втрат напруги. Для остаточного вибору перерізу кабелю слід провести всі перевірки відповідно до вимог ПУЕ: за умов допустимої втрати напруги та відповідності до захисного апарата.

Форсований режим в електричних мережах напругою до 1 кВ буває досить рідко.

					MP 5.8.14.1.265 ПЗ	Арк.
						41
Змн.	Арк.	№ докум.	Підпис	Дата		



Втрата напруги в кабелях у відсотках визначається як:

$$\Delta U_{кб} = \frac{P_{р.2} \cdot R_{кб} + Q_{р.2} \cdot X_{кб}}{10 \cdot U_{ном}^2}, \% \quad (4.10)$$

де  $P_{р.2}$  і  $Q_{р.2}$  - максимальні розрахункові активне і реактивне навантаження 2-го рівня електропостачання відповідно, кВт і кВАр;

$R_{кб}$  і  $X_{кб}$  - активний і реактивний опори кабелю відповідно, Ом;

$U_{ном}$  - номінальна напруга електричної мережі, кВ.

Активний і реактивний опори кабелю обчислюють за формулами:

$$R_{кб} = r_n \cdot l_{кб}, \quad (4.11)$$

$$X_{кб} = x_n \cdot l_{кб}, \quad (4.12)$$

де  $r_n$  і  $x_n$  - активний і реактивний питомі опори кабелю відповідно, Ом/км (наводяться в довідниках);

$l_{кб}$  - довжина кабелю, км.

Таким чином, остаточно за умовами нагрівання вибирається лише той переріз кабелю, для якого тривалий допустимий струм буде більший у формулі (4.9), а також виконуються умови допустимої втрати напруги й відповідності до захисного апарата.

При виборі перерізу кабелів іноді замість одного кабелю більшого перерізу доцільно вибрати два (навіть три) кабелі меншого перерізу, що полегшує умови прокладення. Крім того, допустимий струм кабелю більшого перерізу менше ніж у двох (трьох) кабелів такого самого сумарного перерізу [2].

### Розрахунок перерізів кабелів живильної мережі

Для кабелю марки АВВГ з полівінілхлоридною ізоляцією з таблиці 4.1 нормована тривало допустима температура жили  $T_{ж.н} = 70$  °С, нормована температура середовища при прокладці в повітрі  $T_{сер.н} = 25$  °С. Тоді за формулою (4.5) коефіцієнт поправки на температуру навколишнього середовища:

$$K_{сер} = \sqrt{\frac{70-20}{70-25}} = 1,05.$$

					MP 5.8.14.1.265 ПЗ	Арк.
						42
Змн.	Арк.	№ докум.	Підпис	Дата		

З таблиці 1.3.3 Правил улаштування електроустановок коефіцієнт поправки на температуру навколишнього середовища також  $K_{сер} = 1,05$ .

При прокладці кабелю всередині приміщення коефіцієнт поправки  $K_{np} = 1$ .

З таблиці 2.2 розрахунковий струм 2-го рівня електропостачання лінії, яка живить ЩС3,  $I_{p,2} = 66,85$  А.

З таблиці [2] для трижильного кабелю при прокладенні в повітрі зі стандартним перерізом струмопровідної жили  $S_{СТ} = 35$  мм<sup>2</sup> допустимий струм  $I_{доп} = 98$  А. За формулою (4.9)

$$I'_{доп} = 1,05 \cdot 1 \cdot 0,92 \cdot 98 = 94,67A$$

Таким чином,  $I'_{доп} = 94,67A \geq I_{p,2} = 66,85$  А. Умова виконується.

З таблиці 2.2 розрахункове активне навантаження 2-го рівня електропостачання  $P_{p,2} = 35,2$  кВт, розрахункове реактивне навантаження 2-го рівня електропостачання  $Q_{p,2} = 26,4$  кВт.

З таблиці [2] для кабелю з стандартним перерізом струмопровідної жили  $S_{СТ} = 35$  мм<sup>2</sup> приймаються такі питомі опори кабелю:  $r_n = 0,894$  мОм/м,  $x_n = 0,0637$  мОм/м. Довжина кабелю  $l_{кб} = 32$  м. Тоді за формулами (4.11) і (4.12)

$$R_{кб} = 0,894 \cdot 32 \cdot 10^{-3} = 0,034$$
 Ом.

$$X_{кб} = 0,0637 \cdot 32 \cdot 10^{-3} = 0,002$$
 Ом.

За формулою (4.10)

$$\Delta U_{кб} = \frac{35,2 \cdot 0,034 + 26,4 \cdot 0,002}{10 \cdot 0,38^2} = 0,93\%$$

Оскільки величина втрати напруги в кабелі не перевищує допустимої (5 %), то переріз кабелю вибраний правильно.

Таким чином, вибирається чотирижильний кабель АВВГ-4х35.

Переріз кабелів живильної мережі до силових щитів насосної (ЩС1, ЩС2, ЩС3, ЩС4, ШО), вибирається аналогічно, як і до ЩС3. Розрахунок втрат напруги також проводиться аналогічно. Результати розрахунків зведено в таблиці 4.2.

					MP 5.8.14.1.265 ПЗ	Арк.
						43
Змн.	Арк.	№ докум.	Підпис	Дата		

Таблиця 4.2 - Вибір перерізу кабелів живильної мережі ділянок

Кабель до	$S_{ст},$ мм <sup>2</sup>	$I'_{доп},$ А	$I_{р.2},$ А	$\Delta U_{кб},\%$	Тип кабелю	Довжина, м
ШО	6	32,844	47,70	0,93	АВВГ 4х6	16
ЩС1	10	44,436	26,21	1,27	АВВГ 4х10	42
ЩС2	35	94,668	75,95	0,93	АВВГ 4х35	38
ЩС3	35	94,668	66,85	0,73	АВВГ 4х35	32
ЩС4	120	204,792	149,73	1,04	АВВГ 4х120	63

#### 4.7 Вибір перерізу провідників розподільної мережі 0,4 кВ

В електричних мережах напругою до 1 кВ переріз проводу (кабелю) розподільних мереж завжди вибирають за умовою нагрівання в нормальному режимі за формулою:

$$I'_{доп} \geq I_{р.1}, A, \quad (4.27)$$

де  $I_{р.1}$  - розрахунковий струм 1-го рівня електропостачання (номінальний струм ЕП).

Допустимий тривалий струм для проводів  $I_{доп}$  з полівінілхлоридною ізоляцією з алюмінієвими жилами залежно від перерізу, способу прокладання, кількості проводів у трубі наводиться в таблиці 1.3.5 ПУЕ.

Для остаточного вибору перерізу проводу слід провести всі перевірки відповідно до вимог ПУЕ: за механічною міцністю, допустимою втратою напруги. Переріз провідників приймається найбільшим за вище наведеними вимогами.

За умовою механічної міцності мінімальний переріз алюмінієвих проводів - 2,5 мм<sup>2</sup>, мідних - 1,5 мм<sup>2</sup>.

Втрата напруги в проводах у відсотках визначається як:

$$\Delta U_{np} = \frac{p_{р.1} \cdot R_{np} + q_{р.1} \cdot X_{np}}{10 \cdot U_{ном}^2}, \% \quad (4.28)$$

де  $p_{р.1}$  і  $q_{р.1}$  - розрахункові активне і реактивне навантаження 1-го рівня електропостачання ЕП відповідно, кВт і квар;

$R_{np}$  і  $X_{np}$  - активний і реактивний опори проводів відповідно, Ом;

$U_{ном}$  - номінальна напруга електричної мережі, кВ.

Активний і реактивний опори проводів обчислюють за формулами:

$$R_{np} = r_n \cdot l_{np}, \quad (4.29)$$

$$X_{np} = x_n \cdot l_{np}, \quad (4.30)$$

де  $r_n$  і  $x_n$  - активний і реактивний питомі опори кабелю відповідно, Ом/км (наводяться в довідниках);

$l_{np}$  - довжина кабелю, км.

### Вибір кабельних ліній від ЩС до ЕП

Приймаємо марку 4-х жильного кабелю АВВГ, прокладення кабелів у сталевій трубі, фактичну температуру навколишнього середовища  $T_{сер} = 20^\circ\text{C}$ .

Для кабелю марки АВВГ з полівінілхлоридною ізоляцією з таблиці 4.1 нормована тривало допустима температура жили  $T_{ж.н} = 65^\circ\text{C}$ , нормована температура середовища при прокладенні в землі  $T_{сер.н} = 15^\circ\text{C}$ . Тоді за формулою (4.5) коефіцієнт поправки на температуру навколишнього середовища  $K_{сер} = 0,95$ . З таблиці 1.3.3 ПУЕ коефіцієнт поправки на температуру навколишнього середовища також  $K_{сер} = 0,95$ .

При прокладенні кабелю всередині приміщення цеху в сталевих трубах коефіцієнт умов середовища  $K_{тр} = 1$ , бо в довідкових таблицях ураховуються умови прокладки залежно від кількості проводів у трубі.

Для насосу Н27 з таблиці 2.1  $\cos \phi = 0,8$ , ККД (згідно даних заводу-виробника) приймається  $\eta_{ном.д} = 0,905$ .

Номінальний струм визначається за формулою (2.11)

$$I_{ном.д} = \frac{22}{\sqrt{3} \cdot 0,38 \cdot 0,8 \cdot 0,95} = 57,71 \text{ А.}$$

З каталогу заводу виробника «Південькабель» (часто буває, що дані на конкретну продукцію конкретного виробника відрізняються від значень ПУЕ,

					MP 5.8.14.1.265 ПЗ	Арк.
						45
Змн.	Арк.	№ докум.	Підпис	Дата		

тому прийємо менший допустимий струм), для АВВГ-4х25 допустимий струм для стандартних умов  $I_{доп} = 80 \text{ А}$ . Допустимий струм з урахуванням умов навколишнього середовища й умов прокладення визначається за формулою (4.4)

$$I'_{доп} = 0,95 \cdot 1 \cdot 80 = 77,28 \text{ А}$$

За формулою (4.27)

$$I'_{доп} = 77,28 \text{ А} \geq I_{р.1} = I_{ном.д} = 57,71 \text{ А}$$

Умова виконується.

Умова механічної міцності також виконується ( $25 \text{ мм}^2 > 2,5 \text{ мм}^2$ ).

З таблиці [2] для кабелів зі струмопровідною жилою  $S_{СТ} = 25 \text{ мм}^2$  приймаються такі питомі опори:  $r_{п} = 1,25 \text{ мОм/м}$ ,  $x_{п} = 0,0662 \text{ мОм/м}$ . Довжина кабелю до насосу Н27  $l_{пр} = 20 \text{ м}$ . Тоді за формулами (4.29) і (4.30)

$$R_{пр} = 1,25 \cdot 20 \cdot 10^{-3} = 0,025 \text{ Ом}$$

$$X_{пр} = 0,0662 \cdot 20 \cdot 10^{-3} = 0,001324 \text{ Ом}$$

Для насосів при  $tg \phi_{ном.д} = 0,75$ , який відповідає  $cos \phi_{ном.д} = 0,8$ , за формулою (2.8) розрахункове реактивне навантаження першого рівня електропостачання:

$$q_{р.1} = 22 \cdot 0,75 = 16,5 \text{ кВАр}$$

Вибраний стандартний переріз проводу перевіряється на втрату напруги за формулою (4.28)

$$\Delta U_{кб} = \frac{22 \cdot 0,025 + 16,5 \cdot 0,001}{10 \cdot 0,38^2} = 0,38\%$$

Оскільки величина втрат напруги в проводі не перевищує допустимої (5 %), то переріз проводу вибраний правильно.

Для прокладання кабелю при підході до насосу, необхідно обрати захисну металеву трубу відповідного діаметру.

Результати розрахунків наводяться в таблиці 4.3.

					<i>MP 5.8.14.1.265 ПЗ</i>	Арк.
Змн.	Арк.	№ докум.	Підпис	Дата		46

Таблиця 4.3 – Вибір перерізу проводів розподільної мережі від ЩС до електроприймачів

Лінія до ЕП	Ir.1, А	I <sub>доп</sub>	I <sub>доп</sub>	S <sub>СТ</sub>	Довжина	R	X	R <sub>каб</sub>	X <sub>каб</sub>	Втрати	Марка кабелю	Тип двигуна	ККД
H1	6,53	18,35	19	2,5	11	12,5	0,104	0,138	0,001	0,21	АВВГ-4х2,5	АИР90L4	0,8
H2	6,53	18,35	19	2,5	13	12,5	0,104	0,163	0,001	0,25	АВВГ-4х2,5	АИР90L4	0,8
H3	6,53	18,35	19	2,5	15	12,5	0,104	0,188	0,002	0,29	АВВГ-4х2,5	АИР90L4	0,8
H4	6,53	18,35	19	2,5	17	12,5	0,104	0,213	0,002	0,33	АВВГ-4х2,5	АИР90L4	0,8
H5	4,54	18,35	19	2,5	15	12,5	0,104	0,188	0,002	0,20	АВВГ-4х2,5	АИР80В4	0,785
H6	4,54	18,35	19	2,5	13	12,5	0,104	0,163	0,001	0,17	АВВГ-4х2,5	АИР80В4	0,785
H7	3,43	18,35	19	2,5	11	12,5	0,104	0,138	0,001	0,11	АВВГ-4х2,5	АИР80А4	0,762
H8	3,43	18,35	19	2,5	13	12,5	0,104	0,163	0,001	0,12	АВВГ-4х2,5	АИР80А4	0,762
H9	3,43	18,35	19	2,5	15	12,5	0,104	0,188	0,002	0,14	АВВГ-4х2,5	АИР80А4	0,762
H10	3,43	18,35	19	2,5	17	12,5	0,104	0,213	0,002	0,16	АВВГ-4х2,5	АИР80А4	0,762
H11	3,43	18,35	19	2,5	19	12,5	0,104	0,238	0,002	0,18	АВВГ-4х2,5	АИР80А4	0,762
H12	3,43	18,35	19	2,5	21	12,5	0,104	0,263	0,002	0,20	АВВГ-4х2,5	АИР80А4	0,762
H13	11,28	18,35	19	2,5	18	12,5	0,104	0,225	0,002	0,62	АВВГ-4х2,5	АИР100L4	0,842
H14	11,28	18,35	19	2,5	16	12,5	0,104	0,200	0,002	0,56	АВВГ-4х2,5	АИР100L4	0,842
H15	11,28	18,35	19	2,5	14	12,5	0,104	0,175	0,001	0,49	АВВГ-4х2,5	АИР100L4	0,842
H16	4,81	18,35	19	2,5	14	12,5	0,104	0,175	0,001	0,18	АВВГ-4х2,5	АИР100L8	0,74
H17	4,81	18,35	19	2,5	13	12,5	0,104	0,163	0,001	0,17	АВВГ-4х2,5	АИР100L8	0,74
H18	4,81	18,35	19	2,5	12	12,5	0,104	0,150	0,001	0,16	АВВГ-4х2,5	АИР100L8	0,74
H19	15,24	18,35	19	2,5	17	12,5	0,104	0,213	0,002	0,81	АВВГ-4х2,5	АИР112М4	0,857
H20	15,24	18,35	19	2,5	18	12,5	0,104	0,225	0,002	0,86	АВВГ-4х2,5	АИР112М4	0,857
H21	15,24	18,35	19	2,5	31	12,5	0,104	0,388	0,003	1,48	АВВГ-4х2,5	АИР112М4	0,857
H22	15,24	18,35	19	2,5	32	12,5	0,104	0,400	0,003	1,53	АВВГ-4х2,5	АИР112М4	0,857
H23	15,24	18,35	19	2,5	16	12,5	0,104	0,200	0,002	0,77	АВВГ-4х2,5	АИР112М4	0,857
H24	15,24	18,35	19	2,5	17	12,5	0,104	0,213	0,002	0,81	АВВГ-4х2,5	АИР112М4	0,857
H25	15,24	18,35	19	2,5	26	12,5	0,104	0,325	0,003	1,24	АВВГ-4х2,5	АИР112М4	0,857
H26	15,24	18,35	19	2,5	27	12,5	0,104	0,338	0,003	1,29	АВВГ-4х2,5	АИР112М4	0,857

H27	57,71	77,28	80	25	20	1,25	0,066	0,025	0,001	0,38	АВВГ-4x25	АИР180S4	0,905
H28	57,71	77,28	80	25	20	1,25	0,066	0,025	0,001	0,38	АВВГ-4x25	АИР180S4	0,905
H29	29,54	32,84	34	6	18	5,21	0,09	0,094	0,002	0,72	АВВГ-4x6	АИР132М2	0,884
H30	29,54	32,84	34	6	18	5,21	0,09	0,094	0,002	0,72	АВВГ-4x6	АИР132М2	0,884
M1	23,39	25,12	26	4	21	7,81	0,095	0,164	0,002	0,85	АВВГ-4x4	АИР132М6	0,87
M2	23,39	25,12	26	4	21	7,81	0,095	0,164	0,002	0,85	АВВГ-4x4	АИР132М6	0,87
M3	23,39	25,12	26	4	19	7,81	0,095	0,148	0,002	0,77	АВВГ-4x4	АИР132М6	0,87
B1	23,39	25,12	26	4	15	7,81	0,095	0,117	0,001	0,61	АВВГ-4x4	АИР112М2	0,87
B2	23,39	25,116	26	4	15	7,81	0,095	0,117	0,001	0,61	АВВГ-4x4	АИР112М2	0,87

#### 4.8 Вибір шинопровода

Комплектні шинопроводи типу ШМА вибирають за струмом форсованого режиму силового трансформатора, до якого вони приєднані, за формулою:

$$I_{\text{ном.ШМА}} \geq I_{\phi} = K_{\text{рез}} \cdot I_{\text{ном.Т.2}}, A \quad (4.14)$$

де  $I_{\text{ном.ШМА}}$  – номінальний струм шинопроводу;

$I_{\phi}$  – струм форсованого режиму,

$K_{\text{рез}}$  – коефіцієнт резервування, який враховує тривале перевантаження трансформатора залежно від кількості трансформаторів на ПС і умов резервування на стороні НН;

$I_{\text{ном.Т.2}}$  – номінальний вторинний струм трансформатора.

Номінальний вторинний струм трансформатора визначається як:

$$I_{\text{ном.Т.2}} = \frac{S_{\text{ном.Т}}}{\sqrt{3} \cdot U_{\text{нлм.Т.2}}}, A, \quad (4.15)$$

де  $S_{\text{ном.Т}}$  - номінальна потужність трансформатора, кВА;

$U_{\text{нлм.Т.2}}$  - номінальна вторинна напруга трансформатора, кВ.

														Арк.
														48
Змн.	Арк.	№ докум.	Підпис	Дата										

Вибрати переріз ШМА, який живить ЕП 2-ї категорії надійності цеху. ШМА є продовженням розподільного пристрою НН двох-трансформаторної КТП з номінальною потужністю трансформаторів  $S_{ном. Т} = 160$  кВА. Резервування на стороні НН не передбачене ( $K_{рез} = 1,4$ ).

Розрахунок. Номінальний вторинний струм трансформатора КТП за формулою (4.15)

$$I_{ном.Т.2} = \frac{250}{\sqrt{3} \cdot 0,38} = 379,84 A.$$

З [11] або таблиці Ж.6 додатка Ж [2] вибирається шинопровід типу ШМА4-1250-44-1УЗ. За формулою (4.14)

$$I_{ном.ШМА} = 1250 A \geq I_{\phi} = 1,4 \cdot 379,84 = A.$$

Умова виконується. В якості розподільного пристрою прибудованої ТП планується використати комплектний низьковольтний пристрій. Для комплектації шаф НКУ використовується високоякісне сучасне електрообладнання кращих світових виробників таких, як Schneider Electric.

					<i>MP 5.8.14.1.265 ПЗ</i>	Арк.
						49
Змн.	Арк.	№ докум.	Підпис	Дата		



## 5 Розрахунок струмів короткого замикання

Елементи СЕП, які потрапили в короткозамкнутий ланцюг, зазнають термічного й електродинамічного впливу струмів. Якщо величина цього впливу перевищує допустиму, елемент ушкоджується і завдає СЕП збитків. Щоб запобігти цьому, треба:

- а) визначити величину струмів КЗ;
- б) перевірити допустимість цих струмів для вибраних ЕА і струмопровідних частин (якщо струми виявляться більші за допустимі, то потрібно вибрати елемент, що має більшу стійкість або обмежити струми шляхом збільшення індуктивного опору ланцюга);
- в) розрахувати захист для селективного вимикання пошкодженої ділянки.

Відповідно до вимог ПУЕ щодо режиму КЗ на стійкість до впливу струмів КЗ в ЕУ до 1 кВ повинні перевірятися розподільні щити, струмопроводи та силові шафи.

Для вибору і перевірки стійкості ЕА і струмопровідних частин до струмів КЗ розрахунку підлягають:

- найбільше початкове діюче значення періодичної складової струму трифазного КЗ  $I_{п(0)}$ ;
- ударний струм  $i_y$  трифазного КЗ.

При виборі й перевірці апаратури щодо її стійкості до струмів КЗ розрахунковим вважається максимальний режим, за якого струми КЗ мають максимальні значення.

Для перевірки чутливості розрахункові умови відповідають найменшим значенням струмів КЗ у місці установлення захисту (мінімальний режим роботи живильної енергосистеми, найбільша кількість послідовно ввімкнених елементів між джерелами генерації і точкою КЗ).

					<i>MP 5.8.14.1.265 ПЗ</i>	Арк.
Змн.	Арк.	№ докум.	Підпис	Дата		50

Унаслідок цього для цілей вибору параметрів спрацьовування захисту визначають найбільші  $I_{к.макс}$  і для перевірки чутливості найменші  $I_{к.мін}$  значення періодичної складової струму в місці КЗ в елементах мережі, для якої проектується захист. Розрахунок здійснюється для початкового моменту часу.

Таким чином, розрахунковим видом КЗ є:

- при виборі ЕА і провідників за їх стійкістю до дії струмів КЗ - трифазне КЗ;
- при виборі захисту - трьох- і однофазні КЗ [2].

### 5.1 Розрахунок струмів трифазного КЗ

Значення струмів КЗ в електричних мережах напругою до 1 кВ впливають на вибір перерізу проводів і жил кабелів, конструкцію струмопроводів, характеристики комутаційних і захисних апаратів. Тому для забезпечення раціонального проектування електропостачання слід виконати достовірний розрахунок струмів КЗ.

Для вибору апаратури і захистів, перевірки селективності їх дії визначають максимальний струм трифазного металевого КЗ, у цьому випадку перехідні опори дуги не враховують. Для перевірки чутливості захистів знаходять мінімальний струм КЗ; при цьому враховують усі перехідні опори контактів (рубильників, автоматів, уставних контактів, болтових з'єднань) і опір дуги в місці пошкодження шляхом введення в схему заміщення активного опору.

При розрахунках струмів КЗ в ЕУ змінного струму напругою до 1 кВ допускається:

- 1) застосовувати спрощені методи розрахунків, якщо їх погрішність не перевищує 10 %;
- 2) максимально спрощувати та еквівалентувати всю зовнішню мережу щодо місця КЗ, індивідуально враховувати лише автономні джерела та ЕД, які безпосередньо приєднані до місця КЗ;

					<i>MP 5.8.14.1.265 ПЗ</i>	Арк.
Змн.	Арк.	№ докум.	Підпис	Дата		51

- 3) не враховувати струми намагнічування трансформаторів;
- 4) не враховувати насичення магнітних систем електричних машин;

До особливостей розрахунку струмів КЗ в електричних мережах напругою до 1 кВ можна віднести таке:

- розрахунки доцільно проводити в іменованих одиницях;
- початкове діюче значення періодичної складової струму трифазного КЗ можна вважати незмінним  $I_{n(0)} = I_{\kappa}^{(3)}$ ;
- активні опори елементів ланцюга КЗ мають суттєве значення і можуть навіть перевершувати реактивні.

Методика розрахунку початкового діючого значення періодичної складової струму КЗ залежить від способу електропостачання – від енергосистеми чи від автономного ДЖ.

Розрахунок струмів КЗ починається зі складання розрахункової схеми, схеми заміщення й вибору точок КЗ. При складанні еквівалентних схем заміщення параметри елементів вихідної розрахункової схеми слід приводити до ступеня напруги мережі, на якому знаходиться точка КЗ [2].

Так як відсутні достовірні дані щодо контактів і їх перехідних опорах, то при обчисленні струмів КЗ урахуємо їх умовний сумарний опір у мережах, які живляться від трансформаторів потужністю до 1600 кВА включно, згідно з такими рекомендаціями [4]:

- а) на розподільних пристроях НН трансформаторів ПС -  $R_{\kappa 1} = 15$  мОм;
- б) на первинних цехових розподільних пунктах (СРШ, збірках) і на затискачах ЕА, які живляться радіальними лініями від розподільних пристроїв НН ПС або головних магістралей (ШМА) -  $R_{\kappa 2} = 20$  мОм;
- в) на вторинних цехових розподільних пунктах і затискачах ЕА, які живляться від первинних розподільних пунктів -  $R_{\kappa 3} = 25$  мОм;
- г) на затискачах ЕА, установлених безпосередньо у ЕП, які живляться від вторинних розподільних пунктів -  $R_{\kappa 4} = 30$  мОм [2].

Алгоритм визначення струмів трифазного короткого замикання

					<i>MP 5.8.14.1.265 ПЗ</i>	Арк.
						52
Змн.	Арк.	№ докум.	Підпис	Дата		

Визначаємо струм трифазного КЗ у початковий момент часу в електричній мережі напругою цеху в точках К1, К1', К2, К2' і КЗ для схеми на рисунку 5.1.

Вихідні дані взяті з попередніх результатів розрахунків і наведені нижче.

Система:  $I_{n(0)} = 6$  кА,  $U_{\text{НОМ.ВН}} = 6$  кВ.

Трансформатор типу ТМГ-250/6/0,4:  $S_{\text{НОМ Т}} = 250$  кВА;  $U_{\text{НОМ.ВН}} = 6$  кВ;  
 $U_{\text{НОМ.НН}} = 0,4$  кВ.

Сучасні автоматичні вимикачі (виробництва «Schneider Electric» Німеччина):

QF1 LZMN3-AE630-I:  $I_{\text{НОМ.а}} = 630$  А;

QF2 EZC250N EasyPact:  $I_{\text{НОМ.а}} = 160$  А;

QF3 EZ9F34350 Easy9:  $I_{\text{НОМ.а}} = 50$  А.

Трансформатори струму:

ТА1 з коефіцієнтом трансформації 400/5;

Кабельні лінії:

Мережа 6 кВ - ААБЛ-3х35;  $l_{\text{К61}} = 120$ м;

Мережа 0,4 кВ - АВВГ-4х120;  $l_{\text{К62}} = 63$ м;

Кабель до насосу Н27 - АВВГ-4х25;  $l_{\text{К62}} = 20$ м.

**Розрахунок.** Базисна напруга ступеня в електричній мережі напругою до 1 кВ

$$U_{\text{б}} = 1,05 \cdot U_{\text{НОМ.НН}} = 1,05 \cdot 380 = 400\text{В.}$$

**1 етап: Розрахунок параметрів елементів схеми заміщення.**

1) Індуктивний опір системи, який приведений до ступеня НН, визначається за формулою:

$$X_C = \frac{U_{\text{НОМ.серНН}}^2}{\sqrt{3} \cdot I_{\text{к.ВН}} \cdot U_{\text{НОМ.серВН}}} = \frac{400^2}{\sqrt{3} \cdot 6 \cdot 6300} = 2,44\text{МОм.}$$

					MP 5.8.14.1.265 ПЗ	Арк.
Змн.	Арк.	№ докум.	Підпис	Дата		53

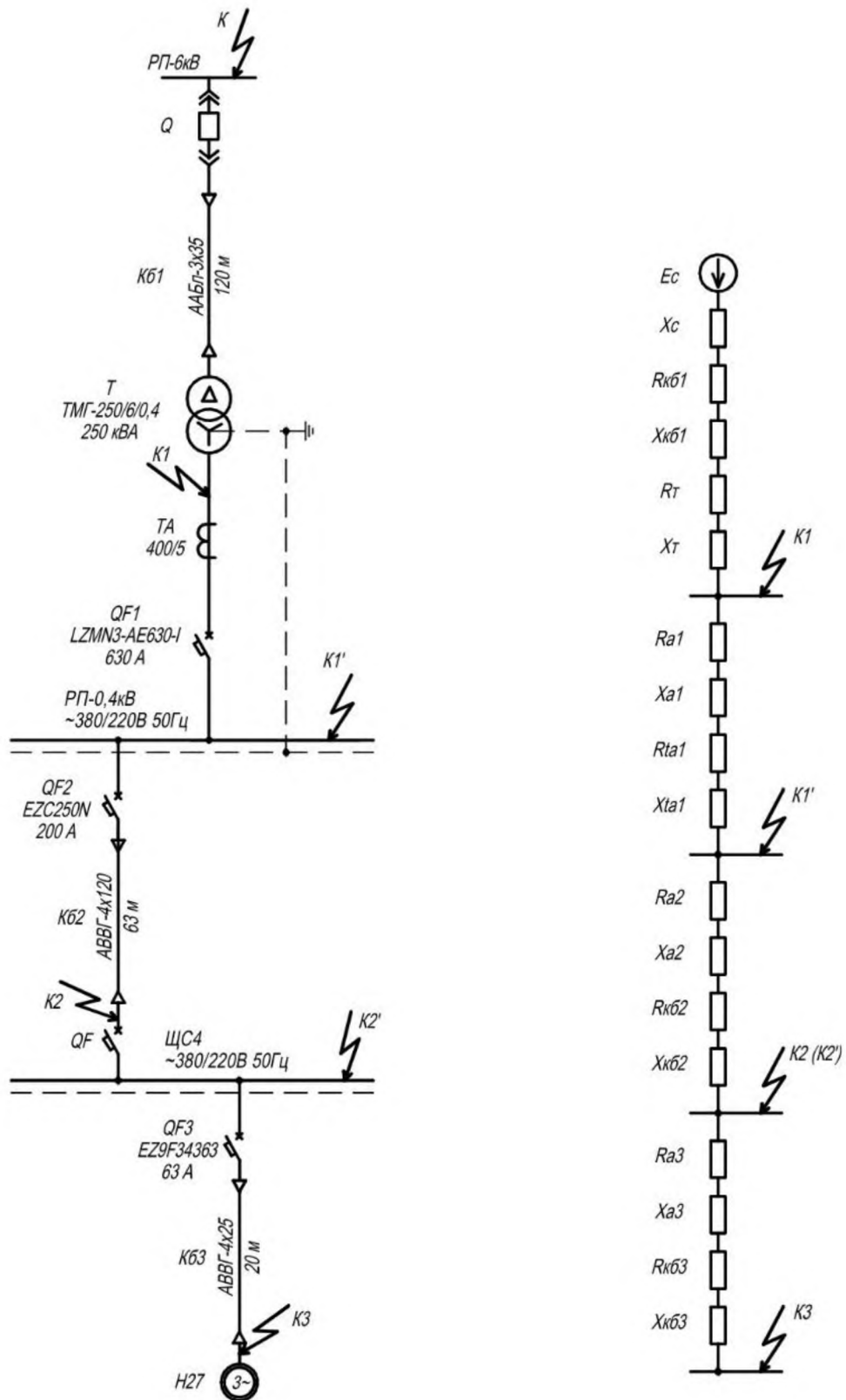


Рисунок 5.1 – Розрахункова схема і схема заміщення для розрахунку струмів трифазного короткого замикання



$x_{\Pi} = 0,0602$  мОм/м. Активний та індуктивний опори кабельної лінії визначаються за формулами (4.11) і (4.12)

$$R_{кб.2} = r_n \cdot l_{кб.2} = 0,261 \cdot 63 = 16,443 \text{ мОм};$$

$$X_{кб.2} = x_n \cdot l_{кб.2} = 0,0602 \cdot 63 = 3,793 \text{ мОм}.$$

8) з таблиці Н.1 додатка Н [2] для автомата QF3 приймається

$$R_{a.3} = 7 \text{ мОм}; X_{a.3} = 4,5 \text{ мОм}.$$

9) з таблиці М.11 додатка М [2] для кабельної лінії напругою до 1 кВ (АВВГ-4х25) з однаковим перерізом жил питомі опори такі:  $r_{\Pi} = 1,25$  мОм/м;  $x_{\Pi} = 0,0662$  мОм/м. Активний та індуктивний опори кабельної лінії визначаються за формулами (4.11) і (4.12)

$$R_{кб.3} = r_n \cdot l_{кб.3} = 1,25 \cdot 20 = 25 \text{ мОм};$$

$$X_{кб.3} = x_n \cdot l_{кб.3} = 0,0662 \cdot 20 = 1,32 \text{ мОм}.$$

2 етап: Визначення діючого значення періодичної складової струму трифазного КЗ у початковий момент (початкового надперехідного струму) у різних точках схеми.

1) Визначення струму трифазного КЗ у точці К1. Сумарні опори щодо точки К1 визначаються так:

$$R_{\Sigma K1} = R_{кб1} + R_T = 6,811 + 9,472 = 16,283 \text{ мОм};$$

$$X_{\Sigma K1} = X_C + X_{кб1} + X_T = 2,44 + 0,663 + 27,2 = 30,3 \text{ мОм};$$

$$Z_{\Sigma K1} = \sqrt{R_{\Sigma K1}^2 + X_{\Sigma K1}^2} = \sqrt{16,283^2 + 30,3^2} = 34,4 \text{ мОм}$$

Початкове діюче значення періодичної складової трифазного струму при металевому КЗ визначається за формулою:

$$I_{K1(0)} = \frac{U_6}{\sqrt{3} \cdot Z_{\Sigma K1}} = \frac{400}{\sqrt{3} \cdot 34,4} = 6,71 \text{ кА}.$$

2) Визначення струму трифазного КЗ у точці К1'. Сумарні опори щодо точки К1' визначаються так:

					MP 5.8.14.1.265 ПЗ	Арк.
						56
Змн.	Арк.	№ докум.	Підпис	Дата		

$$R_{\Sigma K1'} = R_{\Sigma K1} + R_{a1} + R_{ta1} + R_{\kappa1} = 16,283 + 0,41 + 0,11 + 15 = 31,803 \text{ мОм};$$

$$X_{\Sigma K1'} = X_{\Sigma K1} + X_{a1} + X_{ta1} = 30,3 + 0,13 + 0,17 = 30,6 \text{ мОм};$$

$$Z_{\Sigma K1'} = \sqrt{31,803^2 + 30,6^2} = 44,34 \text{ мОм}.$$

Початкове діюче значення періодичної складової трифазного струму при металевому КЗ визначається за формулою:

$$I_{K1'(0)} = \frac{U_{\delta}}{\sqrt{3} \cdot Z_{\Sigma K1'}} = \frac{400}{\sqrt{3} \cdot 44,34} = 5,21 \text{ кА}.$$

3) Визначення струму трифазного КЗ у точці К2. Сумарні опори щодо точки К2 визначаються так:

$$R_{\Sigma K2} = R_{\Sigma K1} + R_{a2} + R_{\kappa\delta2} + R_{\kappa2} = 16,283 + 1,3 + 16,443 + 20 = 54,03 \text{ мОм};$$

$$X_{\Sigma K2} = X_{\Sigma K1'} + X_{a2} + X_{\kappa\delta2} = 30,64 + 0,7 + 3,79 = 35,14 \text{ мОм};$$

$$Z_{\Sigma K2} = \sqrt{54,03^2 + 35,14^2} = 64,45 \text{ мОм}.$$

Початкове діюче значення періодичної складової трифазного струму при металевому КЗ визначається за формулою:

$$I_{K2(0)} = \frac{U_{\delta}}{\sqrt{3} \cdot Z_{\Sigma K2}} = \frac{400}{\sqrt{3} \cdot 64,45} = 3,58 \text{ кА}.$$

4) Визначення струму трифазного КЗ у точці К2'.

Сумарні опори щодо точки К2' визначаються так:

$$R_{\Sigma K2'} = R_{\Sigma K1} + R_{a2} + R_{\kappa\delta2} + R_{\kappa3} = 16,283 + 1,3 + 16,443 + 25 = 59,03 \text{ мОм};$$

$$X_{\Sigma K2'} = X_{\Sigma K2} = 35,14 \text{ мОм};$$

$$Z_{\Sigma K2'} = \sqrt{R_{\Sigma K2'}^2 + X_{\Sigma K2'}^2} = \sqrt{59,03^2 + 35,14^2} = 68,69 \text{ мОм}.$$

Початкове діюче значення періодичної складової струму при металевому КЗ визначається за формулою:

$$I_{K2'(0)} = \frac{U_{\delta}}{\sqrt{3} \cdot Z_{\Sigma K2'}} = \frac{400}{\sqrt{3} \cdot 68,69} = 3,36 \text{ кА}.$$

					MP 5.8.14.1.265 ПЗ	Арк.
Змн.	Арк.	№ докум.	Підпис	Дата		57



5) Визначення струму трифазного КЗ у точці КЗ.

Сумарні опори щодо точки КЗ визначаються так:

$$R_{\Sigma K3} = R_{\Sigma K1} + R_{a2} + R_{кб2} + R_{a3} + R_{np} + R_{кб3} = \\ = 16,283 + 1,3 + 16,443 + 7 + 25 + 30 = 96,03 \text{ мОм};$$

$$X_{\Sigma K3} = X_{\Sigma K2} + X_{a3} + X_{np} = 35,14 + 4,5 + 1,32 = 40,96 \text{ мОм};$$

$$Z_{\Sigma K3} = \sqrt{R_{\Sigma K3}^2 + X_{\Sigma K3}^2} = \sqrt{96,03^2 + 40,96^2} = 104,4 \text{ мОм}.$$

Початкове діюче значення періодичної складової трифазного струму при металевому КЗ визначається за формулою:

$$I_{K3(0)} = \frac{U_0}{\sqrt{3} \cdot Z_{\Sigma K3}} = \frac{400}{\sqrt{3} \cdot 104,4} = 2,21 \text{ кА}.$$

Результати розрахунку струмів трифазних КЗ у початковий момент часу в електричній мережі насосної в розрахункових точках зведені в таблиці 5.1.

## 5.2 Розрахунок струмів однофазного КЗ

Однофазні КЗ розраховують для перевірки надійності вимикання лінії в разі пробою ізоляції та появи на корпусі устаткування потенціалу, величина якого небезпечна для життя персоналу. Тому інтерес становить мінімально можлива величина струму однофазного КЗ, яка буде наприкінці ділянки, що захищається, тому що цей струм має бути достатнім для спрацьовування захисту (запобіжника, розчеплювача автомата або вимикача чи запобіжника в ланцюзі 6 кВ, якщо захист у ланцюзі 0,38 кВ нечутливий).

Якщо потужність живильної енергосистеми значна ( $X_c < 0,1X_T$ ), початкове діюче значення періодичної складової струму однофазного металевого КЗ в електричній мережі напругою до 1 кВ «Инструктивные материалы Главгосэнергонадзора» рекомендують визначати за формулою

					MP 5.8.14.1.265 ПЗ	Арк.
Змн.	Арк.	№ докум.	Підпис	Дата		58



$l_i$  – довжина і-ї ділянки, м.

Опори контактів шин, апаратів, ТС не враховуються, бо обчислення за формулою (5.25) дає деякий запас для струму внаслідок арифметичного додавання  $Z_T^{(1)}/3$  і  $Z_{IT}$ .

Свинцеві оболонки кабелів як заземлюючі провідники використовувати не дозволяється. Для вибухонебезпечних приміщень на допоміжні провідники занулення (алюмінієві оболонки кабелів, сталеві смуги) у розрахунковій схемі не зважають.

Для більш точного визначення струмів однофазних КЗ, крім опорів трансформатора й зовнішньої живильної мережі, ураховують сумарний активний і індуктивний опори петлі «фаза-нуль», що містять опори шинопроводів, апаратів і перехідних опорів, починаючи від нейтралі знижувального трансформатора, а також опір дуги.

З урахуванням опору мережі понад 1 кВ (опорів трансформатора і живильної мережі  $X_c$  і  $R_c$ ), перехідних активних опорів контактів і опору дуги фактичне значення струму однофазного КЗ буде меншим, тому в разі необхідності більш точного визначення струму (наприклад, якщо його величина близька до уставок спрацьовування захисту) за будь-якої потужності живильної енергосистеми користуються формулою [21]

$$I_K^{(1)} = \frac{U_\Phi}{\frac{Z_\Sigma^{(1)}}{3} + Z_{IT}}. \quad (5.29)$$

Величина  $Z_\Sigma^{(1)}$  з урахуванням перехідних активних опорів контактів  $R_k = 15$  мОм обчислюється як [2]

$$Z_\Sigma^{(1)} = \sqrt{(R_{1T} + R_{2T} + R_{0T} + 2R_c + 3R_{IT})^2 + (X_{1T} + X_{2T} + X_{0T} + 2X_c)^2}. \quad (5.30)$$

Визначаємо струм однофазного КЗ у точках К1, К2 і К3 для схеми на рисунку 5.2.

Трансформатор типу ТМГ-250/6, схема з'єднання обмоток трансформатора «трикутник – зірка з нейтраллю» ( $\Delta/Y_n$ ).

					MP 5.8.14.1.265 ПЗ	Арк.
						60
Змн.	Арк.	№ докум.	Підпис	Дата		

Кабельні лінії:

К62: АВВГ-4х120;  $I_{к62} = 63\text{м}$ ;

Кабель до насосу Н27: АВВГ- 4х25;  $I_{к63} = 20\text{м}$ .

Розрахунок. З таблиці Н3 додатка Н [2] для трансформатора з номінальною потужністю 250 кВА і схемою з'єднання обмоток трансформатора «трикутник – зірка з нейтраллю» ( $\Delta/\text{Yn}$ ) повний опір струму однофазного КЗ  $Z_T^{(1)} = 86,3 \text{ мОм}$ . За формулою (5.25) струм однофазного металевого КЗ в точці К1:

$$I_K^{(1)} = \frac{220}{\frac{86,3}{3}} = 7,65 \text{ кА}.$$

З таблиці Н7 додатка Н [2] повні питомі опори  $Z_{п.пт}$  ланцюга «фаза – нуль» для чотирижильних кабелів та проводів з алюмінієвими жилами такі:  $Z_{п.пт.к62} = 0,62 \text{ мОм/м}$ ;  $Z_{п.пт.к63} = 2,96 \text{ мОм/м}$ .

Повний опір петлі «фаза-нуль» до точки К2 визначається за формулою:

$$Z_{пм.2} = Z_{пм.к62};$$
$$Z_{пм.2} = 0,62 \cdot 63 = 39,06 \text{ мОм}.$$

За формулою (5.25) струм однофазного металевого КЗ у точці К2:

$$I_K^{(1)} = \frac{220}{\frac{86,3}{3} + 39,06} = 3,24 \text{ кА}.$$

Повний опір петлі «фаза – нуль» до точки К3 визначається за формулою:

$$Z_{пм.3} = Z_{пм.к62} + Z_{пм.к63};$$
$$Z_{пм.3} = 39,06 + 2,96 \cdot 20 = 98,26 \text{ мОм}.$$

За формулою (5.25) струм однофазного металевого КЗ у точці К3:

$$I_K^{(1)} = \frac{220}{\frac{135}{3} + 98,26} = 1,54 \text{ кА}.$$

					MP 5.8.14.1.265 ПЗ	Арк.
						61
Змн.	Арк.	№ докум.	Підпис	Дата		

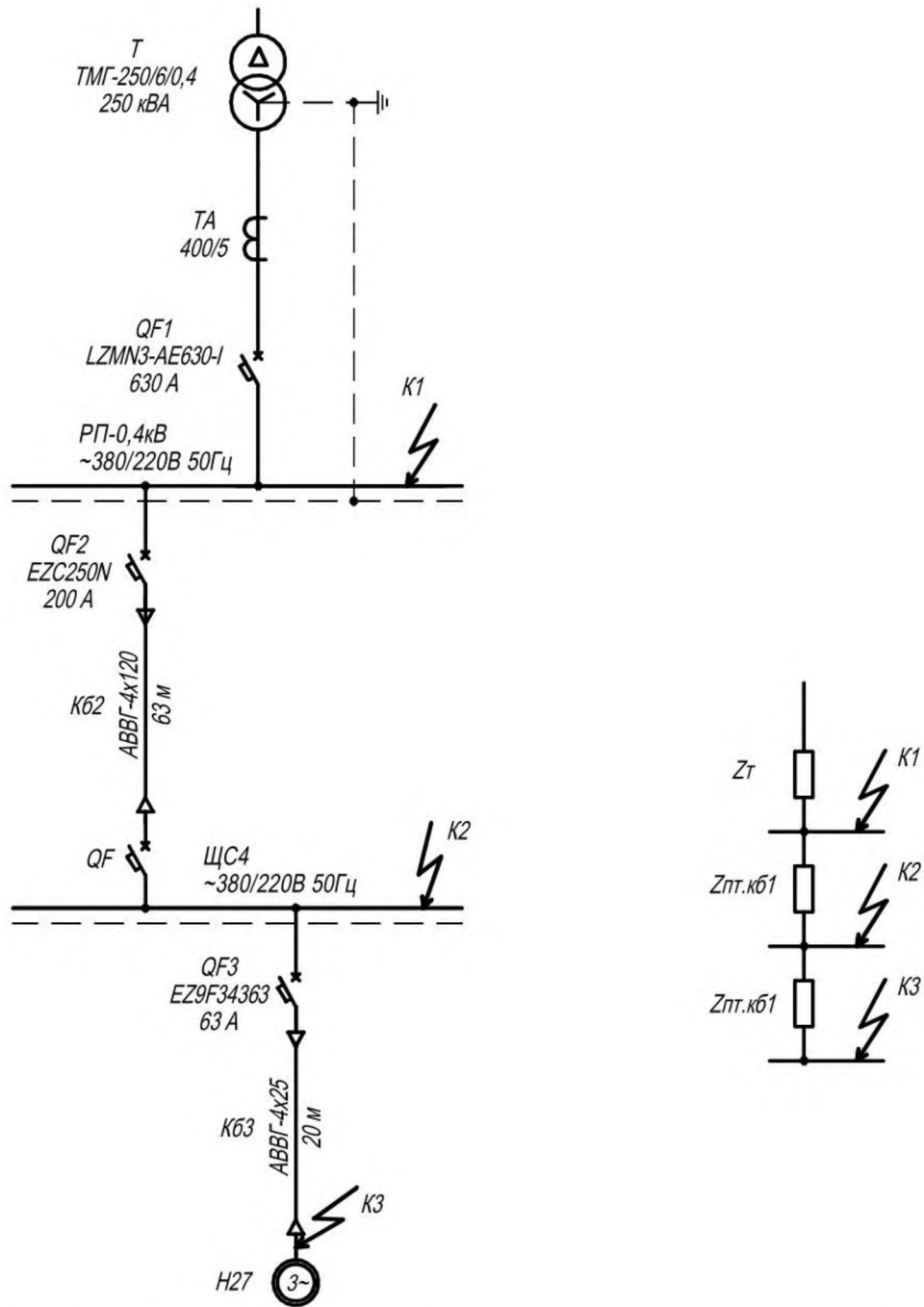


Рисунок 5.2 – Розрахункова схема і схема заміщення для розрахунку струмів однофазного короткого замикання

Таблиця 5.1 – Результати розрахунку струмів КЗ у різних точках електричної мережі насосної

	№ ЕП	Струм трифазного КЗ, кА					Струм однофазного КЗ, кА		
		К3	К2'	К2	К1'	К1	К3	К2	К1
ЩС1	H1	0,70	1,26	1,29			0,55	4,01	
	H2	0,65					0,48		
	H3	0,61					0,43		
	H4	0,57					0,38		
	H5	0,61					0,43		
	H6	0,65					0,48		
	H7	0,70					0,55		
	H8	0,65					0,48		
	H9	0,61					0,43		
	H10	0,57					0,38		
	H11	0,54					0,35		
	H12	0,51					0,32		
ЩС2	H13	0,73	2,68	2,83	5,21	6,71	0,37	4,20	4,89
	H14	0,79					0,41		
	H15	0,86					0,45		
	H16	0,86					0,45		
	H17	0,90					0,48		
	H18	0,95					0,52		
	M1	0,89					0,48		
	M2	0,89					0,48		
M3	0,95	0,52							
ЩС3	H19	0,77	2,85	3,01			0,39	4,53	
	H20	0,74					0,37		
	H21	0,49					0,22		
	H22	0,47					0,22		
	H23	0,80					0,41		
	H24	0,77					0,39		
	H25	0,56					0,26		
	H26	0,54					0,25		
ЩС4	H27	2,21	3,36	3,58			1,54	3,24	
	H28	2,21					1,54		
	H29	1,36					0,72		
	H30	1,36					0,72		
	B1	1,20					0,61		
	B2	1,20					0,61		

## 6 Вибір автоматичних вимикачів

Вибір і перевірка всіх ЕА напругою до і понад 1 кВ мають відповідати таким умовам:

1) міцності ізоляції для роботи в тривалому режимі та при короткочасних перенапругах:

$$U_{ном.е.а} \geq U_{ном.м} \quad (6.1)$$

де  $U_{ном.е.а}$  і  $U_{ном.м}$  – номінальна напруга ЕА і номінальна напруга електричної мережі (установки) відповідно, у якій застосовується ЕА;

2) допустимого нагрівання струмами в тривалому режимі:

$$I_{ном.е.а} \geq I_{ф} \quad (6.2)$$

де  $I_{ном.е.а}$  і  $I_{ф}$  – номінальний струм ЕА і струм форсованого режиму відповідно, тобто тривалий максимальний робочий струм, який може через нього протікати;

3) відповідності навколишньому середовищу (нормальне, пожежонебезпечне, вибухонебезпечне та ін.), роду установки (внутрішня, зовнішня) і конструктивному виконанню (висувна, стаціонарна) та ін.;

4) параметрам основної функціональної характеристики: комутаційні ЕА - струм вимикання (вмикання) при КЗ (комутаційна здатність), ЕА захисту - номінальний струм плавкої вставки запобіжника чи уставки розчеплювача автомата.

Перевірку вибраних ЕА проводять за їх стійкістю та працездатністю при наскрізних струмах КЗ. Мають виконуватися такі умови:

5) струм електродинамічної стійкості  $EА_{д}$

$$i_{дин} \geq i_y \quad (6.3)$$

де  $i_y$  – розрахунковий ударний струм;

					MP 5.8.14.1.265 ПЗ	Арк.
						64
Змн.	Арк.	№ докум.	Підпис	Дата		

б) допустимий струм термічної стійкості апарата  $I_T$  за допустимий час термічної стійкості  $t_T$

$$I_T^2 \cdot t_T \geq I_K^2 \cdot t \quad (6.4)$$

де  $I_K$  і  $t$  – розрахункові параметри струму КЗ і дійсного часу вимикання КЗ відповідно.

Таким чином, номінальна напруга цих автоматів вибирається як:

$$U_{ном.а} \geq U_{ном.м}, \quad (6.5)$$

Номінальний струм автоматів і номінальні струми розчеплювачів не повинні бути меншими за струм форсованого режиму:

$$I_{ном.а} \geq I_{\phi}, \quad (6.6)$$

$$I_{ном.р} \geq I_{\phi} \quad (6.7)$$

У формулах (6.6) і (6.7) беруться найближчі значення номінальних струмів автоматів і розчеплювачів. Автомати звичайно мають кілька номінальних струмів розчеплювача. Найбільше значення номінального струму розчеплювача дорівнює номінальному струму автомата, тому  $I_{ном.а} \geq I_{ном.р}$

Струм форсованого режиму визначається за формулою:

$$I_{\phi} = K_{рез} \cdot I_p, \quad (6.8)$$

де  $K_{рез}$  – коефіцієнт резервування;

$I_p$  – розрахунковий струм (береться залежно від місця знаходження ЕА в схемі електропостачання).

Уставка струму спрацювання від перевантаження  $I_{с.п}$  (уставка струму теплового розчеплювача  $I_{у.т.р}$ ) вибирається за умови:

$$I_{с.п} = I_{у.т.р} \geq K \cdot I_p, \quad (6.9)$$

де  $K$  – коефіцієнт, який приймається 1,1 для автомата вводу QF і для автомата QF1, 1,25 - для автоматів QF2-QF7 або 1,0 на лініях до силових ЕП, які не мають у своєму складі ЕД.

					MP 5.8.14.1.265 ПЗ	Арк.
						65
Змн.	Арк.	№ докум.	Підпис	Дата		



У формулі (6.9) для автомата вводу QF1 як розрахунковий струм приймається струм форсованого режиму трансформатора  $I_{\phi}$ ; для автомата QF2 - розрахунковий струм другого рівня електропостачання  $I_{p,2}$ ; для автомата QF3 – розрахунковий струм першого рівня електропостачання одного ЕП  $I_{p,1}$  (номінальний струм ЕП  $I_{ном.ЕП}$  при  $k_3 - 1$ ).

У лініях з лампами ДРЛ (ДРІ) за умов кратності пускового струму 2,25-3 та його тривалості 60-90 с уставка струму спрацьовування від перевантаження (уставка струму теплового розчеплювача) вибирається так:

$$I_{c,n} = I_{y,m,p} \geq 1,3 \cdot I_{p,o}, \quad (6.10)$$

де  $I_{p,o}$  – розрахунковий струм лінії освітлення, А.

Для ЛР і ЛЛ низького тиску уставка струму спрацьовування від перевантаження (уставка струму теплового розчеплювача) вибирається як:

$$I_{c,n} = I_{y,m,p} \geq I_{p,o}. \quad (6.11)$$

Для ЛЛ низького тиску пускові струми не враховуються, бо їх тривалість становить 6-8 с, і за цей час окремі лампи мають різночасне вмикання. ЛР мають пускові струми до 6 номінальних струмів, але їх тривалість всього декілька мілісекунд.

Автомати не повинні вимикати ділянки, які захищають, при короткочасних перевантаженнях (пускові струми, пікові струми та ін.).

Для автомата вводу QF1 спрацьовування відсічки розчеплювача миттєвої дії  $I_{c,v}$  визначається за формулою:

$$I_{c,v} \geq (6 - 10)I_{ном.Т} \quad (6.12)$$

де  $I_{ном.Т}$  – номінальний струм трансформатора на стороні НН.

У формулі (6.12) більші кратності приймаються для трансформаторів з малою номінальною потужністю ( $S_{ном.Т} \leq 400$  кВА), які мають більші опори та відповідно менші струми КЗ.

Умова перевірки від пікових струмів для групи ЕП (автомат QF2) і від пускових струмів для одного ЕП (автомат QF3) полягає у виборі уставки струму спрацьовування відсічки розчеплювача миттєвої дії  $I_{c,v}$  (уставки струму

					MP 5.8.14.1.265 ПЗ	Арк.
Змн.	Арк.	№ докум.	Підпис	Дата		66

електромагнітного розчеплювача  $I_{y.e.p}$ ) більше цих струмів відповідно не менш ніж на 25 %, тому що похибка від розкиду характеристик може досягати до 15 %

$$I_{c.v} = I_{y.e.p} \geq 1,25I_{пик}, \quad (6.13)$$

$$I_{c.v} = I_{y.e.p} \geq 1,25I_{пуск}, \quad (6.14)$$

де  $I_{пик}$  і  $I_{пуск}$  – піковий струм групи ЕП за формулами (2.40), (2.41) і пусковий струм одиночного ЕД за формулою (2.12) відповідно (дані пускових і пікових струмів беруться з результатів розрахунків розділу 2: приклади 2.1 і 2.6 відповідно).

У лініях з ККУ струм спрацьовування відсічки (електромагнітного розчеплювача) вибирається за формулою:

$$I_{c.v} = I_{y.e.p} \geq 1,3I_{ном.ККУ}, \quad (6.15)$$

де  $I_{ном.ККУ}$  – номінальний струм ККУ, який обчислюється за формулою (4.13).

Як комутаційний апарат автомати перевіряють щодо здатності вимикання за умови:

$$I_{ном.в.а} \geq I_{n.o} = I_k^{(3)}, \quad (6.16)$$

де  $I_{ном.в.а}$  – номінальний струм вимикання автомата при нормованих умовах роботи;

$I_{n.o} = I_k^{(3)}$  – початкове діюче значення періодичної складової струму трифазного КЗ, до того ж для автоматів вводу й секційних автоматів цей струм визначають для металевого КЗ без перехідних опорів, а для інших (автоматів QF2 і QF3) - з урахуванням опору контактів  $R_k$ .

Відповідно до пункту 4 (функціональне призначення) для чутливості захисту (надійного його спрацювання) мінімальний струм КЗ (звичайно це струм однофазного КЗ у найбільш віддаленій точці лінії, яка захищається) має перевищувати уставки розчеплювачів залежно від їх типів у таких співвідношеннях:

					MP 5.8.14.1.265 ПЗ	Арк.
						67
Змн.	Арк.	№ докум.	Підпис	Дата		

- для розчеплювача миттєвої дії (електромагнітного або напівпровідникового) з номінальним струмом більше 100 А

$$I_K^{(1)} \geq 1,25I_{c.в}, \quad (6.17)$$

та при струмі до 100 А включно:

$$I_K^{(1)} \geq 1,4I_{c.в} \quad (6.18)$$

- для розчеплювача уповільненої дії:

$$I_K^{(1)} \geq 3I_{c.в} \quad (6.19)$$

Вибірковість дії послідовно встановлених автоматів забезпечується за умови, що їх захисні характеристики на карті селективності не повинні перетинатися, до того ж уставки струму розчеплювачів уповільненої й миттєвої дії в автомата, розташованого ближче до ЕП, мають бути в 1,5 рази менші, ніж у більш віддаленого автомата [2].

### 6.1 Вибір автомата живильної мережі

Вибір автомата вводу QF1:  $S_{ном.Т} = 250кВА$ . Вибираємо автомат LZMN3-AE630-I струмообмежувальний з тепловим і електромагнітним розчеплювачами.

За формулою (6.5) номінальна напруга автомата вибирається як:

$$660 \geq 380В.$$

За формулою (4.15) визначимо номінальний вторинний струм трансформатора:

$$I_{ном.Т2} = \frac{250}{\sqrt{3} \cdot 0,38} = 379,84А.$$

Для двохтрансформаторної ПС з резервуванням на стороні НН і за відсутності даних систематичного перевантаження коефіцієнт резервування приймається  $K_{рез} = 1,4$ , тому форсований струм трансформатора за формулою (6.8) дорівнює:

$$I_{\phi} = 1,4 \cdot 379,84 = 531,76 А.$$

					MP 5.8.14.1.265 ПЗ	Арк.
						68
Змн.	Арк.	№ докум.	Підпис	Дата		

Тоді за формулою (6.6) номінальний струм автомата LZMN3-AE630-I 630A:

$$I_{ном.а} = 630 > I_{\phi} = 531,76 \text{ A.}$$

Для автомата LZMN3-AE630-I 630A номінальний струм теплового розчеплювача  $I_{ном.т.р}$  630 А. Тоді за формулою (6.7) номінальний струм теплового розчеплювача:

$$I_{ном.т.р} = 630 \geq I_{\phi} = 531,76 \text{ A.}$$

Для автомата LZMN3-AE630-I 630A кратність струму спрацьовування (уставки) теплового розчеплювача  $I_{у.т.р}$  до номінального струму теплового розчеплювача  $I_{ном.т.р}$  ( $I_{у.т.р} / I_{ном.т.р}$ ) становить 0,5-1. Таким чином, уставка струму теплового розчеплювача:

$$I_{у.т.р} = I_{ном.т.р} = 630 \text{ A.}$$

За формулою (6.9)

$$I_{у.т.р} = 630 \text{ A} > 1,1 \cdot 363,49 = 399,84 \text{ A.}$$

Для автомата LZMN3-AE630-I 630A у разі наявності теплового розчеплювача відношення струму спрацьовування відсічки  $I_{с.в}$  (електромагнітного розчеплювача  $I_{у.е.р}$ ) до номінального струму теплового розчеплювача  $I_{ном.т.р}$  ( $I_{у.т.р} / I_{ном.т.р}$ ) становить 2-8. Таким чином, струм спрацьовування відсічки (електромагнітного розчеплювача)

$$I_{с.е} = I_{у.е.р} = 8 \cdot I_{ном.т.р} = 8 \cdot 630 = 5040 \text{ A.}$$

За формулою (6.12)

$$I_{с.е} = 5040 \text{ A} > 6 \cdot 363,49 = 2181 \text{ A.}$$

При перевірці вимикання струму трифазного КЗ автоматом вводу береться струм трифазного КЗ у точці К1 (без урахування  $R_k$ ) з таблиці 5.1  $I_{К1(0)} = 7,65$  кА. Для автоматів LZMN3-AE630-I 630A гранична комутаційна здатність (ВГКЗ) при  $I_{ном.а} = 630$  А становить  $I_{ном.в.а} = 50$  кА. За формулою (6.16)

$$50 \text{ кА} > 7,65 \text{ кА.}$$

					MP 5.8.14.1.265 ПЗ	Арк.
Змн.	Арк.	№ докум.	Підпис	Дата		69

Остаточно вибирається автомат LZMN3-AE630-I 630A з такими параметрами:

$$U_{ном.а} = 415В; I_{ном.а} = 630А; I_{ном.т.р} = 630А; I_{у.т.р} = 630А; I_{у.е.} = 5040 А; I_{ном.в.а} = 50кА.$$

Результати вибору ЕА зручно подати у вигляді таблиці: у першій колонці записують умови вибору, у другій - каталожні дані ЕА, у третій - розрахункові дані (дивися таблицю 6.1).

Таблиця 6.1 - Каталожні та розрахункові дані автомата вводу QF1

Умови вибору	Каталожні дані автомата LZMN3-AE630-I 630A	Розрахункові дані
За номінальною напругою $U_{ном.а} \geq U_{ном.м}$	$U_{ном.а} = 415В$	$U_{ном.м} = 380В$
За номінальним струмом автомата $I_{ном.а} \geq I_{\phi}$	$I_{ном.а} = 630А$	$I_{\phi} = K_{рез} \cdot I_{ном.т} =$ $= 379,84 \cdot 1,4$ $= 531,76А$
За номінальним струмом розчеплювача $I_{ном.р} \geq I_{\phi}$	$I_{ном.р} = 630А$	$I_{\phi} = K_{рез} \cdot I_{ном.т} =$ $= 379,84 \cdot 1,4$ $= 531,76А$
За номінальним струмом автомата та його розчеплювача $I_{ном.а} \geq I_{ном.р}$	$I_{ном.а} = 630А$	$I_{ном.р} = 630А$
За номінальним струмом теплового розчеплювача $I_{с.п} = I_{у.т.р} \geq 1,1I_{\phi}$	$I_{у.т.р} = 1 \cdot I_{ном.т.р} =$ $= 1 \cdot 630 = 630А$	$1,1I_{\phi} = 1,1 \cdot 363,49$ $= 399,84А$
За умовою відстройки від пікових струмів $I_{с.в} \geq (6 - 10)I_{ном.т}$	$I_{с.е} = I_{у.е.р} = 8 \cdot I_{ном.т.р} =$ $= 8 \cdot 630 = 5040А$	$I_{с.е} = 6I_{ном.т} =$ $= 6 \cdot 363,49$ $= 2181А$
За номінальним струмом вимикання автомата $I_{ном.в.а} \geq I_{п.о} = I_{к}^{(3)}$	$I_{ном.в.а} = 50кВ$	$I_{п.о} = I_{к}^{(3)} = 7,65кА$
За умовою чутливості $I_{к}^{(1)} \geq 1,25I_{с.в}$	$1,25I_{с.в} =$ $= 1,25 \cdot 5,04 = 6,3кА$	$I_{к}^{(1)} = 7,65 кА$

## 6.2 Вибір автоматів розподільчої мережі

Аналогічно проводимо розрахунок для вибору лінійних автоматів і автоматів для ЕП. Результати записуємо до таблиць 6.2 та 6.3 відповідно.

Номинальні параметри автоматичних вимикачів, що встановлюються в низьковольтному комплектному пристрої - вибираються аналогічні, але на один стандартний ступінь номінального струму вище – для забезпечення селективності захисту. Параметри цих вимикачів приведені на схемі в додатку В.

Таблиця 6.2 – Результати вибору ввідних автоматів в ЩС та ШО

Лінія живлення	Тип автомата	$U_{ном},$ В	$I_{ном},$ А	$I_{ном.т.р},$ А	$I_{у.т.р},$ А	$I_{у.в.р},$ А	$I_{ном.в.а},$ кА
ШО	Easy9 EZ9F34350	400	50	50	50	250	4,5
ЩС1	Easy9 EZ9F34332	400	32	32	32	160	4,5
ЩС2	Easypact EZC100N	690	100	80	80	640	9
ЩС3	Easypact EZC100N	690	100	80	80	640	9
ЩС4	Easypact EZC250N	690	250	160	160	1600	12,5

Однолінійна схема живлення обладнання цеху з позначенням ТП і лінійних автоматів наведена у додатку В. У додатку Г наведена принципова схема розподільчої мережі.

Таблиця 6.3 – Результати вибору автоматів до ЕП

Лінія живлення	Тип автомата	$U_{\text{ном, В}}$	$I_{\text{ном, А}}$	$I_{\text{ном.т.р, А}}$	$I_{\text{у.т.р, А}}$	$I_{\text{у.в.р, А}}$	$I_{\text{ном.в.а, кА}}$
H1	Easy9 EZ9F34310	400	10	10	10	50	4,5
H2	Easy9 EZ9F34310	400	10	10	10	100	4,5
H3	Easy9 EZ9F34310	400	10	10	10	100	4,5
H4	Easy9 EZ9F34310	400	10	10	10	100	4,5
H5	Easy9 EZ9F34310	400	10	10	10	100	4,5
H6	Easy9 EZ9F34310	400	10	10	10	100	4,5
H7	Easy9 EZ9F34310	400	10	10	10	100	4,5
H8	Easy9 EZ9F34310	400	10	10	10	100	4,5
H9	Easy9 EZ9F34310	400	10	10	10	100	4,5
H10	Easy9 EZ9F34310	400	10	10	10	100	4,5
H11	Easy9 EZ9F34310	400	10	10	10	100	4,5
H12	Easy9 EZ9F34310	400	10	10	10	100	4,5
H13	Easy9 EZ9F34316	400	16	16	16	160	4,5
H14	Easy9 EZ9F34316	400	16	16	16	160	4,5
H15	Easy9 EZ9F34316	400	16	16	16	160	4,5
H16	Easy9 EZ9F34310	400	10	10	10	100	4,5
H17	Easy9 EZ9F34310	400	10	10	10	100	4,5
H18	Easy9 EZ9F34310	400	10	10	10	100	4,5
H19	Easy9 EZ9F34320	400	20	20	20	200	4,5
H20	Easy9 EZ9F34320	400	20	20	20	200	4,5

Змн.	Арк.	№ докум.	Підпис	Дата

MP 5.8.14.1.265 ПЗ

Арк.

72

## Продовження таблиці 6.3

H21	Easy9 EZ9F34320	400	20	20	20	200	4,5
H22	Easy9 EZ9F34320	400	20	20	20	200	4,5
H23	Easy9 EZ9F34320	400	20	20	20	200	4,5
H24	Easy9 EZ9F34320	400	20	20	20	200	4,5
H25	Easy9 EZ9F34320	400	20	20	20	200	4,5
H26	Easy9 EZ9F34320	400	20	20	20	200	4,5
H27	Easy9 EZ9F34363	400	63	63	63	630	4,5
H28	Easy9 EZ9F34363	400	63	63	63	630	4,5
H29	Easy9 EZ9F34340	400	40	40	40	400	4,5
H30	Easy9 EZ9F34340	400	40	40	40	400	4,5
M1	Easy9 EZ9F34332	400	32	32	32	320	4,5
M2	Easy9 EZ9F34332	400	32	32	32	320	4,5
M3	Easy9 EZ9F34332	400	32	32	32	320	4,5
B1	Easy9 EZ9F34332	400	32	32	32	320	4,5
B2	Easy9 EZ9F34332	400	32	32	32	320	4,5



## 7. Розрахунок електричного освітлення насосної станції

Електричне освітлення виробничих приміщень є загальним рівномірним і виконується світильниками, які розподіляють рівномірно між окремими фазами трифазної електричної мережі. Тому електричне освітлення можна розглядати як трифазне навантаження.

Розраховуємо освітлювальну установку в цеху, розміри якого становлять: довжина –  $A = 24,0$  м, ширина –  $B = 18,0$  м, висота –  $H = 8$  м.

У приміщенні цеху проектом передбачаємо технологічне освітлення за допомогою якого забезпечується нормована освітленість на робочих місцях.

Враховуючи світлотехнічні характеристики та економічність існуючих джерел світла та згідно рекомендацій діючих нормативних актів у галузі будівництва, використовуємо металогалогенні лампи.

Для освітлення виробничого приміщення приймаємо систему загального рівномірного освітлення. Обираємо світильники з кривою сили світла типу Д.

Враховуючи умови навколишнього середовища проєктованого приміщення, користуючись каталогом виробника Ватра обираємо світильник з металогалогенними лампами типу ГСП04В.

Величину нормованої освітленості для цеху залежно від призначення виробничого приміщення та типу прийнятого джерела світла обираємо за ДБН В.2.5-28-2018 [15]. Нормоване значення освітлення для виробничого приміщення при загальному освітленні та використанні газорозрядних ламп складає 200 лк.

При проектуванні електроосвітлювальних установок враховуємо, що число, розміщення і спосіб установки світильників повинні забезпечувати нормовані рівні освітлення при найменших приведених затратах, мережа електричного освітлення повинна мати найменшу довжину і бути зручною у монтажі індустріальним методом.

Згідно ПУЕ [3] мінімальна висота підвісу світильника становить  $h_{c.min} = 2,5$  м, приймаємо висоту підвісу світильника  $H = 8.0$  м.

					MP 5.8.14.1.265 ПЗ	Арк.
						74
Змн.	Арк.	№ докум.	Підпис	Дата		

Визначаємо відстань між світильниками в елементарному полі за формулою:

$$L = h \cdot \lambda_c, \quad (7.1)$$

де  $h$  – розрахункова висота від умовної робочої поверхні до світильника, м;  
 $\lambda_c$  – відносна відстань між світильниками, що визначає найвигіднішу відстань між світильниками для створення найбільш рівномірного освітлення.

Розрахункова висота визначається за виразом:

$$h = H - h_c - h_p, \quad (7.2)$$

де  $h_c$  – відстань від світильника до перекриття (звис), приймаємо  $h_c = 2$  м;  
 $h_p$  – розрахункова висота світильників над робочою поверхнею,  $h_p = 0,8$  м;  
Приймаємо для світильників з кривою сили світла типу Д  $\lambda_c = 1,4$ .

$$h = H - h_c - h_p = 8,0 - 2 - 0,8 = 5,2 \text{ м,}$$

$$L = 5,2 \cdot 1,4 = 7,28 \text{ м.}$$

Використовуючи розмір елементарного світлового поля, визначається розміщення світильників у приміщенні.

Визначаємо кількість рядів світильників  $N_B$  за виразом:

$$N_B = \frac{B - 2l}{L} + 1 = \frac{B}{L} + \frac{1}{3}, \quad (7.3)$$

де  $B$  – ширина приміщення, м;

$$N_B = \frac{18}{7,28} + \frac{1}{3} = 2,8 \text{ шт.}$$

Приймаємо  $N_B = 3$  рядів світильників.

Визначаємо кількість світильників у ряді зі співвідношення:

					<i>MP 5.8.14.1.265 ПЗ</i>	Арк.
						75
Змн.	Арк.	№ докум.	Підпис	Дата		

$$N_A = \frac{A - 2l}{L} + 1 = \frac{A}{L} + \frac{1}{3}, \quad (7.4)$$

де  $A$  – довжина приміщення, м;

$$N_A = \frac{24}{7,28} + \frac{1}{3} = 3,63 \text{ шт.}$$

Приймаємо  $N_A = 4$  світильників у ряді.

Загальна кількість світильників становить

$$N = N_B \cdot N_A, \quad (7.5)$$

$$N = 3 \cdot 4 = 12 \text{ шт.}$$

Розраховуємо коефіцієнт використання світлового потоку  $\eta$  за формулою:

$$\eta = \eta_c \cdot \eta_n, \quad (7.6)$$

де  $\eta_c$  – ККД світильника 67% (технічні характеристики світильника ГСП04В з металогалогенною лампою);

$\eta_n$  – ККД приміщення. Залежить від типу світильника (його ККД і кривої сили світла), коефіцієнтів відбиття стелі  $\rho_{cm}$ , стін  $\rho_c$ , робочої поверхні  $\rho_p$  приміщення, а також від індексу приміщення  $i$ , що враховує співвідношення площі приміщення, висоти і його форми:

Визначаємо індекс приміщення:

$$i = \frac{A \cdot B}{h(A + B)}, \quad (7.7)$$

$$i = \frac{24 \cdot 18}{5,2 \cdot (24 + 18)} = 1,98.$$

					MP 5.8.14.1.265 ПЗ	Арк.
						76
Змн.	Арк.	№ докум.	Підпис	Дата		

Визначаємо з [19] (табл. 8.1) значення ККД приміщення при  $\rho_{cm} = 50$ ;  $\rho_c = 30$ ;  $\rho_p = 10$ ;

$$\eta_{n1} = 0,5; \quad i_1 = 1,25;$$

$$\eta_{n2} = 0,62; \quad i_2 = 2;$$

$$\eta_n = \eta_{n1} + \frac{i - i_1}{i_2 - i_1} \cdot (\eta_{n2} - \eta_{n1}) = 0,617;$$

$$\eta = 0,67 \cdot 0,617 = 0,413$$

Визначаємо світловий потік лампи, необхідний для забезпечення заданої мінімальної освітленості:

$$\Phi_x = \frac{E \cdot S \cdot z \cdot k}{N \cdot \eta}, \text{ лм} \quad (7.8)$$

де  $E$  – нормоване значення освітленості;

$S$  – площа робочої поверхні;

$z$  – коефіцієнт мінімальної освітленості. Значення  $z$  для освітлювальних установок, у яких можна не враховувати затемнення устаткуванням робочих місць, залежить від відношення  $L/h$ . Для точкових джерел світла рекомендується  $z = 1,15$ .

$k$  – коефіцієнт запасу, який враховує зниження освітленості в процесі експлуатації в результаті зменшення світлового потоку джерела світла в процесі горіння, зниження ККД світильників та у результаті забруднення поверхонь приміщення;

$$\Phi_x = \frac{200 \cdot 24 \cdot 18 \cdot 1,15 \cdot 1,5}{12 \cdot 0,413} = 30073 \text{ лм.}$$

Використовуючи каталог продукції фірми Philips обираємо металогалогенну лампу типу HPI-Plus потужністю 400 Вт з світловим потоком

					MP 5.8.14.1.265 ПЗ	Арк.
						77
Змн.	Арк.	№ докум.	Підпис	Дата		

$\Phi_l = 32500$  лм. Світловий потік обраної лампи повинен дорівнювати або відрізнятись від розрахункового не більше ніж на  $-10\dots+20\%$ .

Відхилення світлового потоку обраної лампи від розрахункового становить:

$$\delta = \frac{\Phi_l - \Phi_p}{\Phi_p} \cdot 100\% = \frac{32500 - 30073}{30073} \cdot 100\% = 8,07\%.$$

Це відхилення лежить в діапазоні  $-10\dots+20\%$ , що вказує на правильний вибір потужності лампи в світильнику.

Уточнюємо відстань між світильниками і рядами для прийнятої кількості розташування світильників на плані цеху.

Згідно формули (7.4) відстань між світильниками в ряді:

$$L_A = \frac{A - 2 \cdot l_A}{N_A - 1}, \quad l_A = \frac{1}{3} \cdot L_A, \quad (7.9)$$

$$L_A = \frac{A - \frac{2L_A}{3}}{N_A - 1} = \frac{A}{N_A - 1} - \frac{2L_A}{3(N_A - 1)} = \frac{3A}{3N_A - 1} = \frac{A}{N_A - 1/3} = \frac{24}{4 - 1/3} = 6,55 \text{ м},$$

$$l_A = \frac{1}{3} \cdot L_A = 2,18 \text{ м};$$

Відстань між рядами світильників:

$$L_B = \frac{B}{N_B - 1/3} = \frac{18}{3 - 1/3} = 6,75 \text{ м},$$

$$l_B = \frac{1}{3} \cdot L_B = 2,25 \text{ м}.$$

Для аварійного освітлення нормоване значення освітленості [15] повинно становити не менше 5% освітленості, нормованої для робочого освітлення при системі загального освітлення, але бути не менше 2 лк усередині приміщення. При цьому найменша освітленість усередині приміщень повинна бути не більше 30 лк. Виходячи з цього приймаємо

					<i>MP 5.8.14.1.265 ПЗ</i>	Арк.
Змн.	Арк.	№ докум.	Підпис	Дата		78

значення освітленості для аварійного освітлення цеха на рівні  $E_a = 30$  лк.

Визначаємо кількість світильників аварійного освітлення RCA BY235P використовуючи формулу (7.8) та враховуючи, що ККД світлодіодного світильника  $\eta_c = 0,9$ :

$$\eta = \eta_c \cdot \eta_n = 0,9 \cdot 0,617 = 0,555.$$

$$N = \frac{E \cdot S \cdot z \cdot k}{\Phi_n \cdot \eta} = \frac{30 \cdot 24 \cdot 18 \cdot 1,15 \cdot 1,5}{20000 \cdot 0,555} = 2,02 \approx 2 \text{ шт.}$$

Розміщення світильників на плані насосної станції та схема освітлювальної мережі зображено на рис. 7.1.

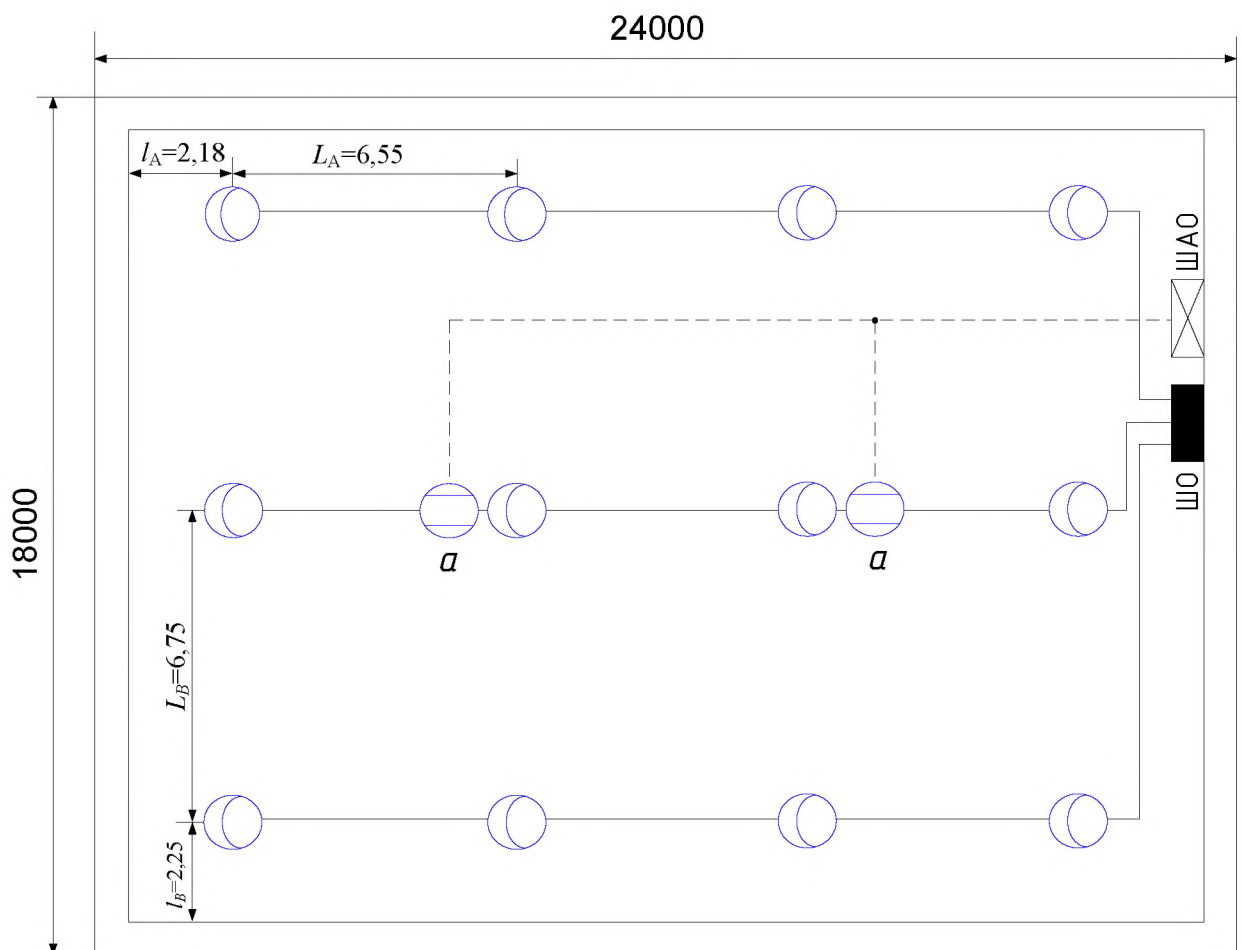


Рисунок 7.1 – Схема освітлювальної мережі насосної станції

Змн.	Арк.	№ докум.	Підпис	Дата

MP 5.8.14.1.265 ПЗ

Арк.

79

## 8. Охорона праці

### 8.1 Правила експлуатації, охорони праці та техніки безпеки

Безперебійність подачі і забезпечення необхідних рівнів тиску на всіх ділянках системи водопостачання в значній мірі визначаються надійністю роботи насосної станції. Порушення нормальної роботи станції обумовлюється різними випадковими подіями, в результаті яких виходять з роботи окремі її елементи схеми (споруди, насоси, приводні двигуни, ділянки трубопроводів та ін.). Аналіз і вивчення ймовірнісних характеристик таких подій, а також оцінка надійності дії технічних систем відносяться до теорії надійності.

Зазвичай під надійністю розуміється здатність виробу (елемента, споруди, системи) виконувати в певних умовах експлуатації всі задані функції, зберігаючи робочі параметри в межах встановлених допусків, протягом необхідного інтервалу часу. Стосовно таких складних гідротехнічних об'єктів, як насосна станція, надійність є показником якості, в самому широкому сенсі цього поняття. Вона визначається якістю проектування, будівництва та експлуатації.

В процесі експлуатації виявляються помилки і прорахунки, допущені при розробці проекту станції, а також якість виготовлення будівельних конструкцій і монтажу обладнання. Тому на персоналі насосної станції лежить велика відповідальність, яка полягає не тільки в правильній експлуатації споруд, механізмів і машин, але і в своєчасному виявленні і усуненні можливих будівельних, заводських і монтажних дефектів.

При введенні насосної станції в експлуатацію необхідно кількісно оцінити її надійність, визначити тривалість роботи обладнання до виведення в ремонт, тривалість збереження оптимальних параметрів та ін. Особливо гострою є проблема забезпечення надійності всіх елементів системи після ремонтних робіт, що проводяться, як правило, у важких умовах на місці.

					MP 5.8.14.1.265 ПЗ	Арк.
						80
Змн.	Арк.	№ докум.	Підпис	Дата		

Планово-профілактичний і капітальний ремонт обладнання насосних станцій проводиться у відповідності з положенням про проведення ремонтів, затвердженим Держбудом України, а також «Правилами технічної експлуатації водопроводів і каналізації», та іншими діючими нормативними документами.

Спостереження за станом насосного та електричного обладнання, арматурою, апаратурою і електродвигунами проводиться обслуговуючим персоналом. Черговий персонал і керівники експлуатаційних бригад зобов'язані записувати всі помічені недоліки у змінні журнали.

Поточний ремонт проводять для запобігання обладнання насосних станцій від передчасного зносу і від аварій; полягає цей ремонт в усуненні дрібних пошкоджень і несправностей. Всі роботи по поточних ремонтах поділяються на дві групи: непередбачений ремонт, який виконується у терміновому порядку, і профілактичний ремонт, заздалегідь планований за обсягом і часу його виконання. Поточний ремонт здійснюється силами експлуатаційного персоналу насосної станції або силами ремонтних бригад.

У відповідності з «Правилами технічної експлуатації водопроводів і каналізації» огляд технічного стану насосів, електродвигунів і контрольно-вимірювальної апаратури повинен проводитися щомісяця.

Перелік робіт, що належать до поточного ремонту, наведено у «Положенні про проведення планово-попереджувального ремонту водопровідно-каналізаційних споруд». На підставі цього документа на насосній станції складають календарний план профілактичного огляду обладнання, який затверджує головний інженер управління водопроводу або каналізації.

При проведенні профілактичного огляду і ремонту обладнання складають докладну дефектну відомість помічених несправностей, журнал огляду агрегату і ремонту обладнання.

Рішення про проведення профілактичного огляду і ремонту насосного агрегату попередньо узгоджується з диспетчером. Після відключення агрегату

					<i>MP 5.8.14.1.265 ПЗ</i>	Арк.
Змн.	Арк.	№ докум.	Підпис	Дата		81



знімають оперативний струм і проводять усі необхідні заходи, передбачені правилами технічної експлуатації та правилами техніки безпеки обслуговування електроустановок промислових підприємств, згідно з планом проведення робіт.

При профілактичному щомісячному огляді необхідно звертати особливу увагу на обертові гвинтові з'єднання (гайки з'єднувальних фланців валу тощо), а також на болтові з'єднання гнізда корпусу насоса, фланцеві з'єднання всмоктуючих ліній, букси сальника і на інші деталі насоса.

Під час огляду електродвигуна необхідно стежити, щоб двигун був чистим і у нього не потрапляли вода і масло. Продувати машину сухим стисненим повітрям слід не рідше 1 рази на місяць. Особливо ретельно потрібно стежити за чистотою підшипників, обмоток, масляних ванн, контактних кілець, колектора, щіток, струмопідводів і вентиляційних каналів.

Чистоту масла перевіряють при профілактичному огляді не рідше 1 разу на місяць – показником для заміни є його потемніння, накопичення в ньому води і бруду або підвищене нагрівання підшипників. Замінювати масло слід не рідше 1 разу в півроку у електродвигунів і не рідше 1 разу в квартал у насосів. Поточний ремонт виконується за рахунок експлуатаційних витрат і включається в промисловий фінансовий план насосної станції.

План капітального ремонту обладнання складають на основі даних профілактичного огляду і контролю енергетичних характеристик насосного агрегату і затверджують у керуючій організації.

У процесі капітального ремонту замінюють зношені конструкції, вузли і деталі. З економічних міркувань іноді доцільно замість капітального ремонту встановити нові насосні агрегати, що мають більш високий ККД. За рахунок коштів капітального ремонту можна проводити налагоджувальні роботи по автоматизації управління насосними агрегатами, а також налагоджувальні роботи по інтенсифікації та встановлення оптимального режиму роботи насосної станції.

					<i>MP 5.8.14.1.265 ПЗ</i>	Арк.
Змн.	Арк.	№ докум.	Підпис	Дата		82

При зупиненому насосі перевіряють і при необхідності замінюють: робоче колесо; підшипники (у великих вертикальних насосів перевіряють стан підшипника і зазору між вкладишем підшипника і шийкою валу); торцеве гумове ущільнення; вкладиш гумового підшипника; шийку валу, покриту нержавіючою сталлю (у великих вертикальних насосів). Захисна плівка валу (в зоні підшипника і торцевого ущільнення) з нержавіючої сталі досить швидко виходить з ладу. Під час капітального ремонту насоса захисну плівку наносять знову методом електрозварювання під шаром вуглекислого газу з наступною проточкою на токарному верстаті і шліфуванням.

Якщо під час експлуатації насосного агрегату помічено потрапляння води у масляні ванни, то при проведенні капітального ремонту необхідно провести випробування маслоохолоджувача на відсутність течі.

Маслоохолоджувачі спочатку випробовують до установки в хрестовини двигуна; вдруге їх випробовують після установки (спільно з зібраним у межах двигуна маслопроводом) гідравлічним тиском 0,3 МПа протягом 5 хв.

Пуск агрегату після ремонту проводиться в наступному порядку:

- хлорують і промивають корпус насоса і ділянки всмоктувальних і напірних ліній до засувок;
- при отриманні висновку хімічної лабораторії про допуск агрегату до експлуатації черговий у присутності виконавця робіт ретельно оглядає обладнання агрегату, оформляє акт на закінчення робіт і закриває наряд;
- відновлюють гідравлічну схему агрегату;
- збирають електричну схему.

Після виконання вказаних робіт та отримання дозволу приступають до випробування агрегату на холостому ходу за затвердженою програмою. Після закінчення попередніх випробувань за погодженням з диспетчером насосний агрегат включають під навантаження. Через 72 год агрегат зупиняють, і виконавець робіт спільно із начальником станції або начальником підйому оглядають насосний агрегат і при відсутності дефектів складають акт про введення агрегату в експлуатацію.

					<i>MP 5.8.14.1.265 ПЗ</i>	Арк.
Змн.	Арк.	№ докум.	Підпис	Дата		83

Асигнування на капітальний ремонт виділяються за рахунок амортизаційних відрахувань з основних фондів.

Охорона праці і техніка безпеки на насосній станції регламентуються рядом важливих державних нормативних документів: НПАОП 01.41-1.11-1 «Правила безпечної експлуатації насосних станцій водогосподарських систем» затверджені Наказом №55 від 12.03.2010р. Державним комітетом України з промислової безпеки, охорони праці та гірничого нагляду, ВНД 33-3.4-01-2000 «Правила технічної експлуатації систем водопостачання та каналізації сільських населених пунктів України», ПІ 1.3.10-460-2006. Примірний інструкція з охорони праці для машиніста насосних установок, затверджено Міністерством промислової політики України Лист № 489 Наказ № 476 від 26.10.2006р.

На кожній насосній станції налагоджують облік роботи основного механічного та енергетичного устаткування за такими показниками:

- подача води;
- витрати електроенергії для станції загалом;
- витрати води на власні потреби в абсолютних величинах та у відсотках до об'єму подачі води з розподілом на виробничі та побутові потреби і втрати води;
- витрати електроенергії на власні потреби в абсолютних величинах і у відсотках до загальних витрат;
- кількість годин роботи і простою машин, електрообладнання, їх ККД;
- витрати палива і мастильних матеріалів.

Експлуатацію насосних агрегатів заборонено за таких обставин:

- поява в агрегаті добре чутого стукоту;
- поява диму, іскріння або світіння в зазорі між статором і ротором електродвигуна;
- посилена вібрація валу;
- підвищення температури підшипників, обмоток статора або ротора понад допустимий рівень;

					<i>MP 5.8.14.1.265 ПЗ</i>	Арк.
Змн.	Арк.	№ докум.	Підпис	Дата		84

- підплавлення або вихід із ладу підшипників.

Також при експлуатації насосних станцій необхідно дотримуватись вимог інших чинних нормативних документів – ПУЕ, ДСТУ, ДБН, НПАОП та ін.

## 8.2 Розрахунок заземлюючого контуру цеху

Заземленням називають навмисне з'єднання металевих частин електроустановки з заземлюючим пристроєм.

Заземлюючий пристрій (ЗП) – це сукупність заземлювача та заземлюючих провідників.

Необхідно розрахувати заземлювальний пристрій насосної станції та вбудованої підстанції. Споживачі цеху отримують живлення від трансформатора 6/0,4 кВ з заземленою нейтраллю на стороні 0,4 кВ. Природних заземлювачів немає.

*Вихідні дані:*

Розміри цеху –  $A \times B = 30 \times 18 \text{ м}^2$ ; ґрунт в місці будівлі чорнозем; кліматична зона – III;

Вертикальний електрод – кругла сталь  $\varnothing 15 \text{ мм}$ , довжина –  $L_B = 3 \text{ м}$ ; глибина закладання  $t = 0,7 \text{ м}$ ; Вид ЗП – контурне;

Горизонтальний електрод – смуга ( $40 \times 4 \text{ мм}^2$ ).

Опір заземлюючого пристрою, до якого приєднані нейтраль джерела живлення або виводи джерела однофазного струму, у будь-який час року не повинне перевищувати 2, 4 і 8 Ом відповідно для лінійних напруг 660, 380 і 220 В джерела трифазного струму або 380, 220 і 127 В джерела однофазного струму. Цей опір необхідно забезпечувати з урахуванням використання всіх заземлювачів, приєднаних до PEN (PE) – провідника, якщо кількість відвідних ліній не менше двох.

					MP 5.8.14.1.265 ПЗ	Арк.
						85
Змн.	Арк.	№ докум.	Підпис	Дата		

Для питомого опору землі  $\rho > 100 \text{ Ом}\cdot\text{м}$  допускається збільшувати значення опору заземлення в  $0,01\cdot\rho$  раз, але не більш ніж в 10 разів, за винятком опору заземлюючих пристроїв і заземлювачів, що використовуються одночасно для електроустановок напругою вище 1 кВ.

Опір заземлювального пристрою нейтралі трансформатора 0,4 кВ згідно ПУЕ [1] повинен бути не більше  $R_{3V} \leq 4 \text{ Ом}$ .

Прийmemo опір заземлювального пристрою на рівні  $R_{3V} = 4 \text{ Ом}$ .

Розрахунковий опір одного вертикального електрода визначається за виразом:

$$r_B = \frac{\rho_{розр}}{2\pi l} \left( \ln \frac{2l}{d} + \frac{1}{2} \ln \frac{2\rho + \frac{l}{2}}{2\rho - \frac{l}{2}} \right), \quad (8.1)$$

де  $r_B$  – розрахунковий опір одного вертикального електрода;

$K_{СЕЗ.В}$  – коефіцієнт сезонності;

$\rho_{розр} = \rho \cdot K_{СЕЗ.В}$  – розрахунковий питомий опір ґрунту;

$\rho$  – питомий опір ґрунту, виміряний при нормальній вологості, Ом·м, приймається по табл. 8.1.

Таблиця 8.1 – Питомий опір ґрунту  $\rho$

Ґрунт	Торф	Глина, земля садова	Чорнозем	Суглинок	Кам'янистий ґрунт	Супісок	Пісок з галькою
$\rho, \text{ Ом}\cdot\text{м}$	20	40	50	100	200	300	800

Таким чином приймаємо  $\rho = 75 \text{ Ом}\cdot\text{м}$ .

$K_{СЕЗ.В} = 1,5$  (III кліматичний район) – значення взяте з табл. 8.2;

$K_{СЕЗ.Г} = 2,3$  значення взяте з табл. 8.2;

$$\rho = t + \frac{l}{2}.$$

Для визначення питомого опору землі за розрахункове варто приймати його сезонне значення, що відповідає найменш сприятливим умовам.

Таблиця 8.2 – Коефіцієнти сезонності

Кліматична зона	Вид заземлювача		Додаткові відомості
	вертикальний	горизонтальний	
1	2	3	4
I	1,9	5,8	Глибина закладення вертикальних заземлювачів від поверхні землі 0,5...0,7м
II	1,7	4,0	Глибина закладення горизонтальних заземлювачів 0,3...0,8 м
III	1,5	2,3	
IV	1,3	1,8	

Примітка. Зона I має найбільш холодний, IV – теплий клімат;

$$r_B = \frac{\rho_{розр}}{2\pi l} \left( \ln \frac{2l}{d} + \frac{1}{2} \ln \frac{2p + \frac{l}{2}}{2p - \frac{l}{2}} \right) = \frac{75 \cdot 1,5}{2 \cdot \pi \cdot 3} \left( \ln \frac{2 \cdot 3}{12 \cdot 10^{-3}} + \frac{1}{2} \ln \frac{2 \left( 0,7 + \frac{3}{2} \right) + \frac{3}{2}}{2 \left( 0,7 + \frac{3}{2} \right) - \frac{3}{2}} \right) = 39,21 \text{ Ом.}$$

Визначаємо кількість вертикальних електродів без урахування екранування (розрахункове):

$$N'_{B.P} = \frac{r_B}{R_{3V}}; \quad (8.2)$$

де  $N'_{B.P}$  – кількість вертикальних електродів без урахування екранування (розрахункове округлюємо до найбільшого кратного 2);

$R_{3V}$  – граничний опір сполученого ЗП.

$$N'_{B.P} = \frac{r_B}{R_{3V}} = \frac{39,21}{4} = 9,8 \approx 10 \text{ шт.}$$

Визначаємо кількість вертикальних електродів з урахуванням екранування:

$$N_{B.P} = \frac{N'_{B.P}}{\eta_B} \quad (8.3)$$

де  $N_{B.P}$  – кількість вертикальних електродів з урахуванням екранування;  
 $\eta_B, \eta_\Gamma$  – коефіцієнти використання вертикального й горизонтального електродів, визначаються за табл. 8.3:

$$\eta = f(\text{тип ЗП, вид заземлювача, } \frac{a}{L}, N_B), \quad (8.4)$$

де  $a$  – відстань між вертикальними заземлювачами, м;  
 $L$  – довжина вертикального заземлювача, м;  
 $N_B$  – число вертикальних заземлювачів.

Таблиця 8.3 – Коефіцієнти використання вертикальних  $\eta_B$  і горизонтальних  $\eta_\Gamma$  електродів заземлювального пристрою

$N_B$	$\frac{a}{L}$						Додаткові відомості
	1		2		3		
	$\eta_B$	$\eta_\Gamma$	$\eta_B$	$\eta_\Gamma$	$\eta_B$	$\eta_\Gamma$	
4	0,69	0,45	0,78	0,55	0,85	0,70	Чисельник для контурного ЗП, Знаменник — для рядного
	0,74	0,77	0,83	0,89	0,88	0,92	
6	0,62	0,40	0,73	0,48	0,80	0,64	
	0,63	0,71	0,77	0,83	0,83	0,88	
10	0,55	0,34	0,69	0,40	0,76	0,56	
	0,59	0,62	0,75	0,75	0,81	0,82	
20	0,47	0,27	0,64	0,32	0,71	0,45	
	0,49	0,42	0,68	0,56	0,77	0,68	
30	0,43	0,24	0,60	0,30	0,68	0,41	
	0,43	0,31	0,65	0,46	0,75	0,58	

Так як контурний ЗП закладається на відстані не менше 1 м до будівлі, то довжина по периметру закладання дорівнює:

$$L_n = (A + 2) \cdot 2 + (B + 2) \cdot 2 = (30 + 2) \cdot 2 + (18 + 2) \cdot 2 = 64 + 40 = 104 \text{ м.}$$

де  $A$  – довжина приміщення;

$B$  – ширина приміщення;

$L_n$  – довжина по периметру закладання;

$A \times B = 30 \times 18 \text{ м}^2$  – параметри будівлі.

Визначаємо відстань між вертикальними електродами

$$a = \frac{L_n}{N'_{B.P}} = \frac{104}{10} = 10,4 \text{ м};$$

$$\frac{a}{L_B} = \frac{10,4}{3} = 3,47.$$

Приймаємо як розрахункове значення  $\frac{a}{L_B} = 3$ .

Таким чином

$$\eta = f(\text{контурний, вертикальний, 3, 6}) = 0,8.$$

$$N_{B.P} = \frac{N'_{B.P}}{\eta_B} = \frac{10}{0,76} = 13,16 \text{ шт.}$$

Приймаємо  $N_{B.P} = 13$  шт.

Далі відстань між електродами уточнюється з урахуванням форми об'єкта. По кутах установлюють по одному вертикальному електроду, а ті що залишилися – між ними. Розміщуємо елементи ЗП на плані та уточнюємо відстані.

Для рівномірного розподілу електродів остаточно приймаємо,  $N_B = 12$  (рис. 8.1).

					MP 5.8.14.1.265 ПЗ	Арк.
						89
Змн.	Арк.	№ докум.	Підпис	Дата		



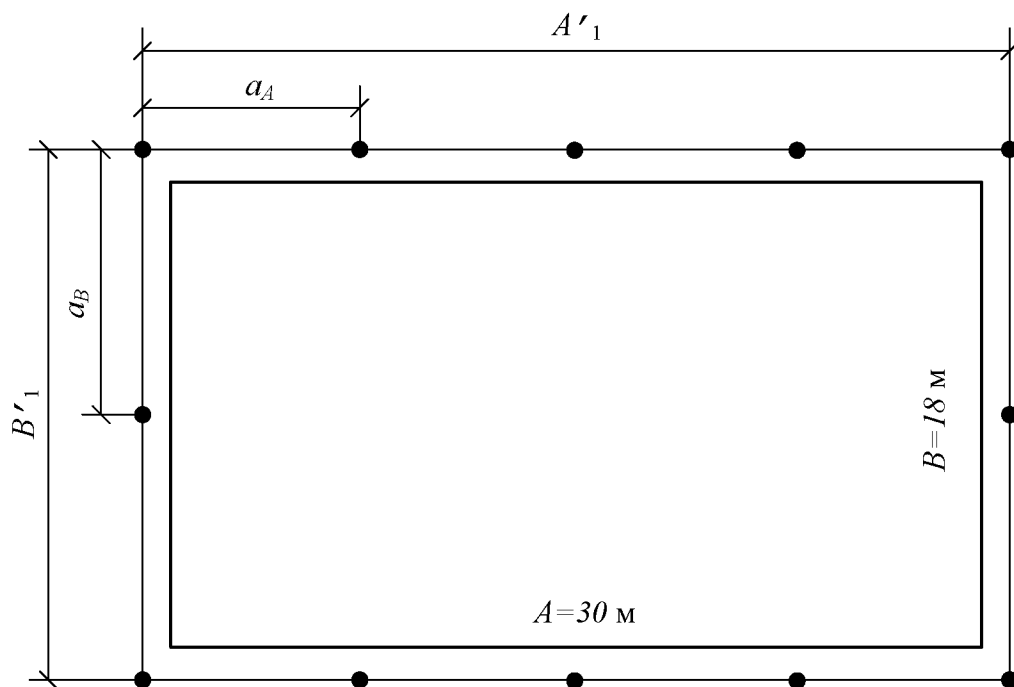


Рисунок 8.1 – План заземлювального контуру цеху

$$a_A = \frac{A'}{n_A - 1}; \quad (8.5)$$

$$a_B = \frac{B'}{n_B - 1}; \quad (8.6)$$

де  $a_B$  – відстань між електродами по ширині об'єкта, м;  
 $a_A$  – відстань між електродами по довжині об'єкта, м;  
 $n_B$  – кількість електродів по ширині об'єкта;  
 $n_A$  – кількість електродів по довжині об'єкта.

$$a_A = \frac{A'}{n_A - 1} = \frac{32}{4} = 8 \text{ м,}$$

$$a_B = \frac{B'}{n_B - 1} = \frac{20}{2} = 10 \text{ м.}$$

Для уточнення приймається середнє значення відношення

$$\left(\frac{a}{L_B}\right)_{cp} = \frac{1}{2} \left(\frac{a_A + a_B}{L_B}\right) \quad (8.7)$$

де  $L_B$  – довжина вертикального заземлювача, м;

$a$  – відстань між вертикальними заземлювачами, м.

$$\left(\frac{a}{L_B}\right)_{cp} = \frac{1}{2} \left(\frac{a_A + a_B}{L_B}\right) = \frac{1}{2} \left(\frac{8+10}{3}\right) = 3,0.$$

За табл. 8.3 уточнюються коефіцієнти використання за допомогою апроксимації.

$$\eta_B = f(\text{контурний; вертикальний; } 3; 12) = 0,75;$$

$$\eta_\Gamma = f(\text{контурний; горизонтальний; } 3; 12) = 0,538.$$

Визначаються уточнені значення опорів вертикальних і горизонтальних електродів.

$$R_\Gamma = \frac{0,4}{L_\Pi \eta_\Gamma} \rho K_{CEЗ.Г} \lg \frac{2L_\Pi^2}{bt} \quad (8.8)$$

де  $R_\Gamma$  – уточнене значення опору горизонтальних електродів,

$t = 0,7$  – глибина закладання, (м)

$b$  – ширина смуги, (м)

$L_\Pi$  – довжина смуги, (м)

$$R_\Gamma = \frac{0,4}{L_\Pi \eta_\Gamma} \rho K_{CEЗ.Г} \lg \frac{2L_\Pi^2}{bt} = \frac{0,4}{104 \cdot 0,538} \cdot 75 \cdot 2,3 \cdot \lg \frac{2 \cdot (104)^2}{40 \cdot 10^{-3} \cdot 0,7} = 7,26 \text{ Ом.}$$

									Арк.
									91
Змн.	Арк.	№ докум.	Підпис	Дата	MP 5.8.14.1.265 ПЗ				

$$R_B = \frac{r_B}{N_B \eta_B} \quad (8.9)$$

де  $R_B$  – уточнене значення опору вертикальних електродів

$$R_B = \frac{r_B}{N_B \eta_B} = \frac{39,21}{12 \cdot 0,75} = 4,36 \text{ Ом.}$$

Визначаємо  $R_{3V,\Phi}$  фактичний опір ЗП

$$R_{3V,\Phi} = \frac{R_B R_\Gamma}{R_B + R_\Gamma} = \frac{4,36 \cdot 7,26}{4,36 + 7,26} = 2,72 \text{ Ом;}$$

$$(2,72) R_{3V,\Phi} < R_{3V} (4)$$

Отже, було розраховано параметри ЗП об'єкта, що складається з 12 вертикальних заземлювачів, довжиною 3 м, відстань між якими по довжині об'єкта – 8 м і 10 м – по ширині об'єкта. Довжина по периметру закладання 104 м. Опір заземлюючого пристрою становить 2,72 Ом. Вертикальний електрод – *кругла сталь*  $\varnothing 12$ , горизонтальний електрод – *смуга* з розмірами 40×4 мм.

					MP 5.8.14.1.265 ПЗ	Арк.
						92
Змн.	Арк.	№ докум.	Підпис	Дата		

## 9. Економічна частина

Для порівняння різних джерел світла на техніко-економічні показники проекту проведемо порівняльний аналіз двох варіантів освітлення насосної станції:

1. Для освітлення використовуються світильники фірми «ВАТРА» типу ГСП04В-400-588 із металогалогенною лампою типу HPI-Plus потужністю 400 Вт;

2. Для освітлення використовуються світильники світлодіодні Philips RCA BY235P LED200 потужністю 200 Вт.

Для цього додатково в програмі DiaLux Evo проведений розрахунок електричного освітлення станції з використанням промислових світлодіодних світильників типу RCA BY235P LED200. Результати розрахунку представлені на рис. 9.1.

Як видно з рис. 9.1 при використанні світлодіодних світильників заданий рівень освітленості досягається при меншій їх кількості за рахунок більшої світлової віддачі:  $N_B = 2$  шт,  $N_A = 3$  шт.

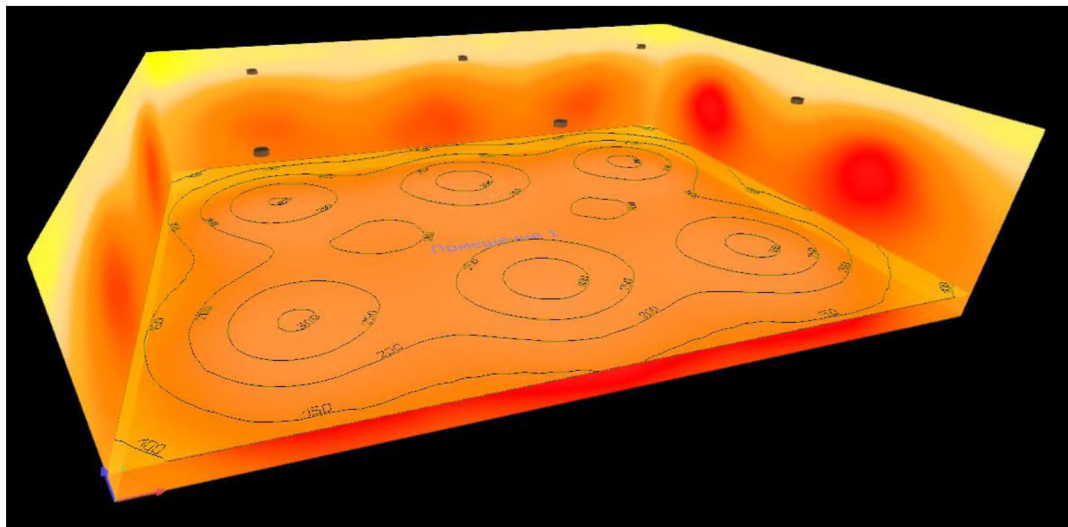


Рисунок 9.1 – Результати розрахунку освітлення цеху в програмі DiaLux з використанням світильників RCA BY235P LED200

					<b>MP 5.8.14.1.265 ПЗ</b>		
Зм.	Арк.	№ докум.	Підпис	Дата			
Розробив		Притула Р.С.			Літ.	Лист	Листів
Керівник		Петровський М.В.				93	106
Консульт.		Маценко О.М.			<b>СумДУ, ЕТ.мз-11с</b>		
Н.контроль		Никифоров М.А.					
Завтвер.		Лебединський І.І.					
					Проектування системи електропостачання насосної станції ПАТ «Сумхімпром». Пояснювальна записка		

Для проведення порівняльного аналізу при використанні двох різних типів світильників необхідно знайти повні витрати на впровадження даних заходів та здійснити їх порівняння.

У табл. 9.1 наведені технічні характеристики цих освітлювальних приладів.

Таблиця 9.1 – Технічні характеристики світильників

Найменування	Тип світильника	
	ГСП04В-400-588	Philips RCA BY235P LED200
Тип лампи	HPI-Plus	–
Потужність ( $P_n$ ), Вт	400	200
Світловий потік лампи ( $\Phi_n$ ), лм	32500	20860
Кількість ламп у світильнику ( $n$ ), шт.	1	–
Термін служби, годин	20000	30000

Необхідна кількість світильників з металогалогенними та світлодіодними лампами була розрахована вище. Вона складає для світильників з металогалогенними лампами – 12 шт., для світильників із світлодіодними лампами – 6 шт.

Вартість світильників, які встановлюються в цеху ( $Ц_{св}$ ), визначається по формулі [20]:

$$Ц_{св} = (Ц_c + Ц_n \cdot n) \cdot N \quad (9.1)$$

де  $Ц_c$  – ціна одного світильника, грн.;

$Ц_n$  – ціна однієї лампи, грн.;

$N$  – кількість світильників, шт.;

$n$  – кількість ламп у світильнику.

Використовуючи дані Internet та прайс-листи знаходимо ціну необхідних нам світильників та ламп для них:

1. ціна світильника ГСП04В-400-588 – 4300 грн.;
2. ціна світильника Philips RCA BY235P LED200 – 5896 грн.;
3. ціна лампи HPI-Plus – 900 грн.

Розрахуємо вартість всіх світильників ВАТРА ГСП04В-400-588:

$$C_{св_{ГСП}} = (4300 + 900 \cdot 1) \cdot 12 = 62400 \text{ грн.}$$

Розрахуємо вартість всіх світильників Philips RCA BY235P LED200:

$$C_{св_{LED}} = 5896 \cdot 6 = 35376 \text{ грн.}$$

Вартість монтажу світильників визначається по формулі:

$$C_{м} = C_{м.св} \cdot N, \quad (9.2)$$

де  $C_{м.св}$  – ціна монтажу одного світильника, грн. Ціна монтажу як світильника ГСП04В-400-588, так і світильника Philips RCA BY235P LED200 становить 200 грн.

Розрахуємо вартість монтажу світильників ГСП04В-400-588:

$$C_{м_{ГСП}} = 200 \cdot 12 = 2400 \text{ грн.}$$

Розрахуємо вартість монтажу світильників Philips RCA BY235P LED200:

$$C_{м_{LED}} = 200 \cdot 6 = 1200 \text{ грн.}$$

Кількість електричної енергії, що споживається за рік ( $K$ ), визначається по формулі:

$$K = k \cdot P_{л} \cdot n \cdot N, \quad (9.3)$$

де  $k$  – час роботи лампи за рік, годин. Для ламп час роботи становить 2400 годин за рік.

$P_{л}$  – потужність лампи, кВт.

					MP 5.8.14.1.265 ПЗ	Арк.
						95
Змн.	Арк.	№ докум.	Підпис	Дата		

Споживана електроенергія при використанні світильників ГСП04В-400-588 становить:

$$K_{ГСП} = 2400 \cdot 0,4 \cdot 12 \cdot 1 = 11520 \text{ кВт/рік.}$$

Споживана електроенергія при використанні світильників Philips RCA BY235P LED200:

$$K_{LED} = 2400 \cdot 0,2 \cdot 6 \cdot 1 = 2880 \text{ кВт/рік.}$$

Вартість електричної енергії, що споживається світильниками за рік ( $\Pi_{ЕЛ}$ ), визначається по формулі:

$$\Pi_{ЕЛ} = K \cdot \Pi_{ел}, \quad (9.4)$$

де  $\Pi_{ел}$  – ціна на електричну енергію.  $\Pi_{ел} = 5,25$  грн /кВт.

Для світильників ГСП04В-400-588 вона становить:

$$\Pi_{ЕЛГСП} = 11520 \cdot 5,25 = 60480 \text{ грн.}$$

Вартість споживаної електричної енергії для світильників Philips RCA BY235P LED200:

$$\Pi_{ЕЛLED} = 2880 \cdot 5,25 = 15130,5 \text{ грн.}$$

Витрати по експлуатації світильників визначаються по формулі:

$$\Pi_{експл} = G \cdot \Pi_{л}, \quad (9.5)$$

де  $G$  – витрата ламп за період розрахунку, шт.

Враховуючи, що термін служби світлодіодного світильника Philips RCA BY235P LED200 складає 30000 годин, а час роботи світильника за рік – 2400 годин, то розрахунок повних витрат освітлення цеху будемо вести для періоду 12 років ( $30000/2400 = 12,5 \approx 12$  років).

					MP 5.8.14.1.265 ПЗ	Арк.
						96
Змн.	Арк.	№ докум.	Підпис	Дата		

З урахуванням терміну служби металогалогенних ламп 20000 год кількість заміन ламп у світильниках ГСП складе  $30000/20000 = 1,5$  рази. Тоді загальна витрата ламп HPI-Plus складе  $1,5 \cdot 12 = 18$  штук за 12 років.

Витрати по експлуатації світильників ГСП04В-400-588 за 12 років:

$$C_{експ_{ГСП}} = 18 \cdot 900 = 16200 \text{ грн.}$$

Витрати по експлуатації світильників Philips RCA BY235P LED200 за 12 років:

$$C_{експ_{LED}} = 0 \text{ грн.}$$

Визначимо повні витрати по впровадженню кожного з варіантів по формулі:

$$B_n = C_{св} + C_{м} + s \cdot C_{ЕЛ} + C_{експ}. \quad (9.6)$$

де  $s$  – кількість років, за які проводиться розрахунок.

Визначимо повні витрати по освітленню цеху світильниками типу ГСП04В-400-588 за 12 років:

$$B_{n_{ГСП}} = 62400 + 2400 + 12 \cdot 60480 + 16200 = 806760 \text{ грн.}$$

Середньорічні витрати складають 67230 грн.

Визначимо повні витрати по освітленню цеху світильниками типу Philips RCA BY235P LED200:

$$B_{n_{LED}} = 35376 + 1200 + 12 \cdot 15130,5 + 0 = 218142 \text{ грн.}$$

Середньорічні витрати складають 18178,5 грн.

Річна економія при експлуатації світильників Philips RCA BY235P LED200, в порівнянні з використанням світильників ГСП04В-400-588, складає:

					MP 5.8.14.1.265 ПЗ	Арк.
						97
Змн.	Арк.	№ докум.	Підпис	Дата		



$$E_{річ} = B_{n_{ГСП}} - B_{n_{LED}} = 67230 - 18178,5 = 49051,5 \text{ грн.} \quad (9.7)$$

Результати розрахунків занесемо до таблиці 9.2.

Таблиця 9.2 – Порівняння двох варіантів освітлення

	Світильник ГСП04В-400-588 з лампю HPI-Plus	Світильник Philips RCA BY235P LED200
Кількість світильників, шт.	12	6
Вартість всіх світильників з лампами, грн.	62400	35376
Вартість монтажу світильників, грн.	2400	1200
Електрична енергія, що споживається за рік, кВт/рік.	11520	2880
Вартість електричної енергії за рік, грн.	60480	15130,5
Витрати по експлуатації світильників за 12 років, грн.	16200	0
Повні витрати за 12 років, грн.	806760	218142
Середньорічні витрати, грн.	67230	18178,5
Річна економія, грн.	–	49051,5

Таким чином, ми бачимо, що повні витрати по другому варіанту, тобто освітлення цеху за допомогою світлодіодних світильників Philips RCA BY235P LED200, менші, в порівнянні з першим варіантом. Тому вигідніше використовувати для освітлення даного цеху світлодіодні світильники Philips RCA BY235P LED200.

## Висновки

Результатом виконання даної роботи є розрахунок параметрів розподільчої електричної мережі насосної станції.

Розраховано навантаження на трьох рівнях системи електропостачання, що, в свою чергу, дозволило провести вибір та перевірку трансформаторів для вбудованої ТП насосної – обрано два трансформатори типу ТМГ-250/6/0,4, що виготовляються з гофрованим баком без розширювального бачка для масляної системи охолодження. В якості РП-0,4 кВ обрано комплектний низьковольтний пристрій вітчизняного виробництва.

Проведено вибір кабелів. Для живлення прибудованої ТП насосної від розподільчого пристрою обрано кабель типу ААБл-6 3х35 – силовий з алюмінієвими струмопровідними жилами, з паперовою просоченою ізоляцією, в алюмінієвій оболонці, броньований двома сталевими стрічками.

Для розподільчої мережі обрано тип кабелю АВВГ-1,0 – силовий з алюмінієвими струмопровідними жилами з ПВХ ізоляцією в зовнішній загальній оболонці з ПВХ пластикату. Перерізи жил окремих ліній відповідають розрахованим груповим навантаженням (для кабелів від ТП до ЩС) та одиничним навантаженням окремих споживачів (для кабелів від ЩС до ЕП).

Використовуючи складені в роботі схеми заміщення, з урахуванням електричних параметрів обраних кабелів та трансформаторів, розраховано трифазні струми короткого замикання на трьох рівнях системи електропостачання та струми однофазного короткого замикання.

Використовуючи отримані величини струмів КЗ та параметри розрахованих навантажень проведено вибір комутаційного обладнання.

В якості автоматичних вимикачів вибрано комутаційні апарати серій EasyPact та Easy9 німецького виробника «Schneider Electric», що відрізняються високою якістю та надійністю роботи.

					MP 5.8.14.1.265 ПЗ	Арк.
						99
Змн.	Арк.	№ докум.	Підпис	Дата		

В розділі охорона праці виконаний аналіз правил експлуатації обладнання, вимог з охорони праці та техніки безпеки в роботі насосної станції. Проведений розрахунок заземлюючого контуру цеху, що забезпечує його фактичний опір не більше 4 Ом.

В економічній частині проведений порівняльний техніко-економічний аналіз можливих варіантів освітлення виробничого цеху. В результаті розрахунків зроблений висновок про доцільність використання світлодіодних світильників типу Philips RCA BY235P LED200.

					<i>MP 5.8.14.1.265 ПЗ</i>	Арк.
						100
<i>Змн.</i>	<i>Арк.</i>	<i>№ докум.</i>	<i>Підпис</i>	<i>Дата</i>		

## Список використаної літератури

1. Василега П.О. Електропостачання – Суми: Вид-во СумДУ, 2019. – 521 с
2. Рудницький В.Г. Внутрішньоцехове електропостачання. Курсове проектування: Навчальний посібник. - Суми: ВТД "Університетська книга", 2007. – 280 с.
3. Правила улаштування електроустановок. – Видання офіційне. Міненерговугілля України. – Х.: Видавництво «Форт», 2017. – 760 с.
4. Шкрабець Ф. П. Електропостачання: навч. посіб. / Ф. П.Шкрабець; М-во освіти і науки України, Нац. гірн. ун-т. – Д.: НГУ, 2015. – 540 с.
5. Електропостачання промислових підприємств : Підручник для студентів електромеханічних спеціальностей / В.І. Мілих, Т.П. Павленко. – Харків: ФОП Панов А. М., 2016. – 272 с.
6. Маліновський, А.А., Хохулін Б.К. Основи електропостачання. Навч. посіб. – Львів: Вид-во Національного ун-ту «Львівська політехніка», 2005. – 324 с.
7. Шестеренко, В. Є. Електропостачання промислових підприємств. Посібник до курсового та дипломного проектування / Шестеренко В. Є., Шестеренко О. В. — Київ, 2013. — 424 с.
8. Основи електропостачання сільського господарства: Навчальний посібник / О. І. Коваленко, Л. Р. Коваленко, В. О. Мунтян, І. П. Радько. – Мелітополь: ТОВ «Видавничий будинок ММД», 2011 – 462 с.
9. Основи електропостачання: підруч. / Козирський В.В., Волошин С.М., – К.: Компринт, 2021. – 497с.
10. Проектування систем електропостачання залізниць: Навч. посібник / М. М. Бабаєв, В. С. Блиндюк, О. Д. Супрун та ін.; за ред. М. М. Бабаєва. – Харків: УкрДУЗТ, 2019. – 291 с.,

					MP 5.8.14.1.265 ПЗ	Арк.
						101
Змн.	Арк.	№ докум.	Підпис	Дата		

11. Методичні вказівки до самостійного вивчення курсу «Електропостачання та електрозбереження» / Харк. нац. акад. міськ. госп-ва; уклад.: Д. М. Калюжний. – Х.: ХНАМГ, 2012. – 24 с.
12. Указания по расчету электрических нагрузок. РТМ 36.18.32.4-92 / Инструктивные и информационные материалы по проектированию электроустановок. – 1992. – №7-8. – С. 4-28.
13. ГОСТ 28249-89. Короткие замыкания в электроустановках. Методы расчета в электроустановках переменного тока напряжением до 1кВ.
14. ДБН В.2.5-28-2018 Природне і штучне освітлення. – Київ: Мінрегіон України, 2018. – 133 с.
15. Справочная книга для проектирования электрического освещения/ Кнорринг Г.М, И.М. Фадин, В.Н.Сидоров – 2-е изд, перераб и доп – СПб.: Энергоатомизд, Санкт- Петербургское отд-ние 1992. - 448 с.
16. Офіційний сайт Інтернет-магазину «Легор» [Електронний ресурс]. – електронний. Журн. – Режим доступу: <https://www.avtomats.com.ua/3012-io-500.html>
17. Радкевич В.Н. Проектирование систем электроснабжения: Учеб. Пособие. – Мн.: НПООО «ПИОН», 2001. – 292 с.
18. ВАТРА. Промислове освітлення, світильники для виробничих приміщень [Електронний ресурс]. URL: <https://vatra.in.ua/catalog/promyslove-osvitlenia/>.
19. Козловская, В.Б., Радкевич, В.Н., Сацукевич В.Н. Электрическое освещение. 2-е изд., справочник. – Минск: Техноперспектива, 2008. – 271 с.
20. Мельник Л.Г. Економіка підприємства. Суми: Університетська книга, 2003. 412 с.
21. Методичні вказівки до оформлення дипломних робіт / Укладачі: М.А. Никифоров, І.Л. Лебединський.– Суми: Вид-во СумДУ, 2008. – 74 с.

					MP 5.8.14.1.265 ПЗ	Арк.
						102
Змн.	Арк.	№ докум.	Підпис	Дата		