

МІНІСТЕРСТВО ОСВІТИ І НАУКИ УКРАЇНИ
Сумський державний університет
Центр заочної, дистанційної та вечірньої форм навчання
Кафедра електроенергетики

«До захисту допущено»

Завідувач кафедри

_____ Ігор ЛЕБЕДИНСЬКИЙ

" ____ " _____ 2023 р.

КВАЛІФІКАЦІЙНА РОБОТА
на здобуття освітнього ступеня бакалавр

зі спеціальності 6.141 Електроенергетика, електротехніка та електромеханіка
програми 6.141.00.02 Електротехнічні системи електроспоживання

на тему: «Розрахунок режимів роботи електричних мереж та захисту від ураження
блискавкою»

Здобувача групи ЕТз-91с _____ С. В. СІРИЙ

Кваліфікаційна робота містить результати власних досліджень.
Використання ідей, результатів і текстів інших авторів мають посилання на
відповідне джерело.

(підпис)

Сергій СІРИЙ

(Ім'я та ПРІЗВИЩЕ здобувача)

Керівник канд. фіз.-мат. наук, доцент Михайло ПЕТРОВСЬКИЙ _____

АНОТАЦІЯ

с. 74, рис. 15, табл. 20.

Бібліографічний опис: Сірий С.В. Розрахунок режимів роботи електричних мереж та захисту від ураження блискавкою [Текст]: робота на здобуття кваліфікаційного ступеня бакалавр; спеціальність: 141 Електроенергетика, електротехніка та електромеханіка / С.В. Сірий; керівник М.В. Петровський. – Суми: СумДУ, 2023. – 74 с.

Ключові слова:

лінія електропередавання, трансформатор, напруга, струм, вимикач;

power line, transformer, voltage, current, circuit breaker.

Об'єкт дослідження: електрична мережа високої напруги.

Короткий огляд.

Зроблений розрахунок нормального режиму роботи замкнутої електричної мережі. Обрана напруга мережі, перерізи проводів ліній електропередач, а також типи трансформаторів на підстанціях. Для обраної підстанції проведена перевірка правильності вибору номінальної потужності встановлених трансформаторів. Здійснений вибір високовольтних апаратів розподільчого пристрою, вимірювальних трансформаторів струму й напруги. Для трансформаторів підстанції виконаний розрахунок релейного захисту: поздовжнього диференційного струмового захисту та максимального струмового захисту з комбінованим пуском по напрузі. Проведений розрахунок блискавкозахисту понижувальної підстанції, що виконаний у вигляді стрижневих блискавковідводів.

					БР 5.6.14.1.066 ПЗ	Аркуш
Змн.	Арк.	№ докум.	Підпис	Дата		3

ЗМІСТ

ВСТУП.....	6
1. РОЗРАХУНОК РЕЖИМІВ РОБОТИ ЕЛЕКТРИЧНОЇ МЕРЕЖІ.....	8
1.1 Вихідні дані для виконання бакалаврської роботи.....	8
1.2 Вибір напруг ліній.....	9
1.3 Вибір типу проводів повітряних ліній	10
1.4 Розрахунок потужностей трансформаторів підстанцій	12
1.5 Розрахунок навантажень вузлів з урахуванням трансформаторів.....	16
1.6 Розрахунок потужностей на ділянках мережі з урахуванням втрат потужності в трансформаторах.....	18
1.7 Визначення напруг у вузлах навантаження.....	21
2. РОЗРАХУНОК ЕЛЕКТРИЧНОЇ ЧАСТИНИ ПІДСТАНЦІЇ.....	24
2.1 Вибір силових трансформаторів та їх перевірка за графіком навантаження	24
2.2 Розрахунок струмів короткого замикання.....	26
2.3 Вибір захисної та комутаційної апаратури.....	29
2.4 Вибір збірних шин.....	32
2.5 Вибір вимірювальних трансформаторів струму та напруги.....	37
2.6 Обґрунтування схеми електричних з'єднань підстанції	44
2.7 Вибір трансформаторів власних потреб	46

					БР 5.6.141.066 ПЗ		
Зм.	Арк.	№ докум.	Підпис	Дата			
Розробив	Сірий С.В.				Лім.	Лист	Листів
Керівник	Петровський М.В.				4	74	
Консульт.					СумДУ, ЕТЗ-91с		
Н.контроль							
Завтвер.	Лебединський І.Л.						
					Розрахунок режимів роботи електричних мереж та захисту від ураження блискавкою. Пояснювальна записка.		

2.8	Компонування розподільних пристроїв на боці 110 кВ.....	48
2.9	Компонування розподільних пристроїв на боці 10кВ.....	49
3	РОЗРАХУНОК РЕЛЕЙНОГО ЗАХИСТУ ТРАНСФОРМАТОРА	50
3.1	Визначення параметрів, необхідних для розрахунків захисту трансформатора	50
3.2	Розрахунок подовжнього диференціального струмового захисту.....	52
3.3	Вибір уставок реле типу ДЗТ-11.....	55
3.4	Розрахунок максимального струмового захисту	62
4.	РОЗРАХУНОК ЗОН ЗАХИСТУ СТРИЖНЕВИХ БЛИСКАВКОВІДВОДІВ	
	ВРП	66
	ВИСНОВКИ.....	72
	СПИСОК ВИКОРИСТАНИХ ДЖЕРЕЛ.....	73

ВСТУП

В умовах безперервного розвитку промисловості країни з'являється усе більше й більше нових підприємств, які вносять вклад у збільшення енергоспоживання. Слід також зауважити, що зі збільшенням числа енергоспоживаючих об'єктів, розширюється щільність географічного розташування споживачів електричної енергії. У зв'язку із цим з'являється потреба в розширенні існуючих мереж і в створенні нових. Зростаюча кількість енергоспоживаючих об'єктів веде до збільшення потужностей, які передаються по електричних мережах. Одним із найголовніших завдань сьогодні є економічне використання існуючого електричного обладнання й розробка нового з поліпшеними параметрами.

Виконання бакалаврської роботи необхідно з метою:

- придбання досвіду аналізу отриманих результатів, формування висновків і публічного захисту виконаної роботи;
- формування навичок використання отриманих знань, під час розв'язання конкретних практичних і науково-технічних задач;
- придбання досвіду виконання технічної документації пояснювальної записки й креслень відповідно до умов діючих стандартів;
- систематизації, закріплення й поглиблення теоретичних і практичних знань по загальнотехнічних і спеціальних дисциплінах за напрямком професійної підготовки.

У процесі виконання бакалаврської роботи необхідно вирішити такі задачі:

1. За заданими навантаженнями і довжинами ліній вибрати напругу мережі.
 2. За напругами мережі й навантаженнями вибрати тип проводів повітряних ліній.
 3. За напругами мережі й навантаженнями вибрати трансформатори.
 4. Визначити питомі параметри ЛЕП і каталожні дані трансформаторів.
- Виконати розрахунки параметрів схеми заміщення лінії й трансформаторів. Визначити приведені до сторони ВН навантаження трансформаторів (з урахуванням втрат в обмотках трансформаторів).

					<i>БР 5.6.14.1.066 ПЗ</i>	<i>Аркуш</i>
<i>Змн.</i>	<i>Арк.</i>	<i>№ докум.</i>	<i>Підпис</i>	<i>Дата</i>		6

5. Скласти розрахункову схему заміщення мережі й визначити розрахункові навантаження вузлів мережі (з урахуванням втрат у гілці намагнічування трансформаторів і реактивної потужності, яка генерується лініями).

6. Виконати розрахунки нормального режиму замкненої мережі (усі лінії включені в роботу) для двох випадків: режим максимального навантаження (задані) і режим мінімального навантаження (прийняти рівною 50% від заданої). Визначити напруги у вузлах мережі, втрати напруги й втрати потужності в мережі. Виконати аналіз отриманих результатів.

7. При необхідності запропонувати способи регулювання напруги у вузлах навантаження.

8. Для обраної підстанції, яка входить до складу розглянутої мережі, виконати перевірку вибору потужності силових трансформаторів, установлених на підстанції.

9. Розрахувати струми короткого замикання для забезпечення захисту підстанції.

10. Вибрати за умовами роботи високовольтні апарати розподільних пристроїв підстанції й перевірити їх на можливість спрацювання в умовах короткого замикання.

11. Виконати розрахунки релейного захисту високовольтної повітряної лінії, побудувати карту селективності.

12. Провести розрахунок блискавкозахисту захисного ВРП.

13. Зробити висновки про результати виконаних розрахунків.

					БР 5.6.14.1.066 ПЗ	Аркуш
Змн.	Арк.	№ докум.	Підпис	Дата		7

1. РОЗРАХУНОК РЕЖИМІВ РОБОТИ ЕЛЕКТРИЧНОЇ МЕРЕЖІ

1.1 Вихідні дані для виконання бакалаврської роботи

Згідно з отриманим завданням, необхідно розрахувати електричну мережу, однолінійна електрична схема якої наведена на рис. 1.1.

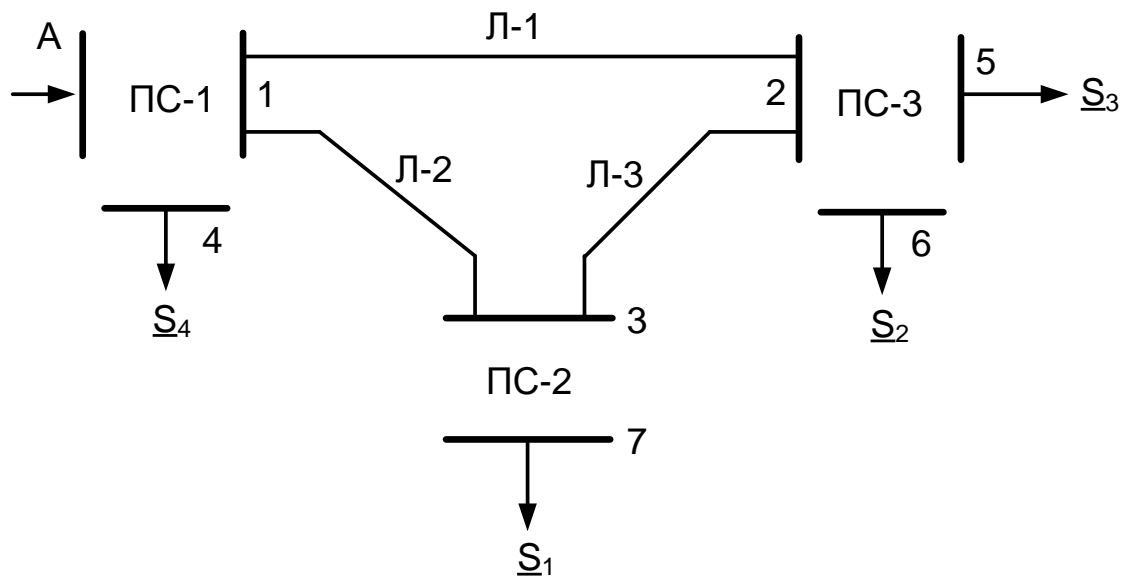


Рисунок 1.1 – Вихідна однолінійна електрична схема з'єднань заданої електричної мережі

Довжини ліній і потужності навантажень електричної мережі наведені в таблиці 1.1.

Таблиця 1.1 – Вихідні дані електричної мережі

Довжина ПЛ, км			Потужності навантажень вузлів, МВА			
Л-1	Л-2	Л-3	\underline{S}_1	\underline{S}_2	\underline{S}_3	\underline{S}_4
50	30	30	$\frac{65+j30}{I}$	$\frac{40+j30}{III}$	$\frac{10+j5}{III}$	$\frac{10+j10}{III}$

1.2 Вибір напруг ліній

Прийmemo навантаження вузла 2 рівному навантаженню вузлів 5 і 6, навантаження вузла 3 рівному навантаженню вузла 7. Зобразимо замкнену мережу, що складається з ліній Л-1, Л-2, Л-3 (рис. 1.2). Визначимо розрахункові навантаження вузлів 2 і 3.

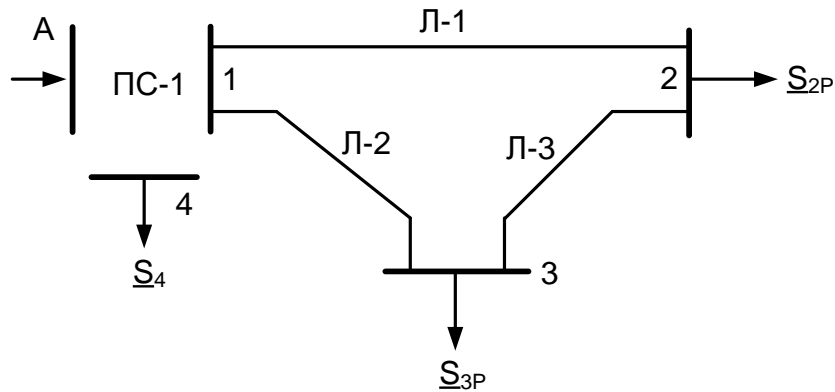


Рисунок 1.2 – Замкнена мережа

$$\underline{S}_{2P} = \underline{S}_2 + \underline{S}_3 = 40 + j30 + 10 + j5 = 50 + j35 \text{ МВА};$$

$$\underline{S}_{3P} = \underline{S}_1 = 65 + j30 \text{ МВА}.$$

Для визначення в замкненій частині мережі розподілу потужностей можна її умовно розділити у вузлі 1 і представити у вигляді лінії із двостороннім живленням (рис. 1.3). Позначимо потужності на ділянках мережі.

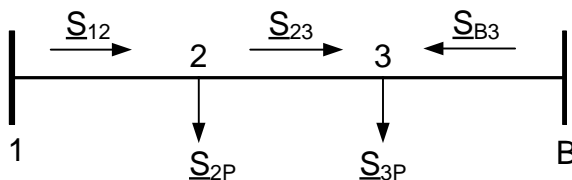


Рисунок 1.3 – Розімкнута мережа

Визначаємо потужності на ділянках розімкнутої мережі

$$\underline{S}_{12} = \frac{\underline{S}_{2P}(l_{23} + l_{3B}) + \underline{S}_{3P}(l_{3B})}{l_{23} + l_{3B} + l_{12}} = 45,0 + j27,27 \text{ МВА};$$

$$\underline{S}_{23} = \underline{S}_{12} - \underline{S}_{2P} = -5,0 - j7,73 \text{ МВА};$$

$$\underline{S}_{B3} = \frac{\underline{S}_{3P}(l_{23} + l_{12}) + \underline{S}_{2P}(l_{12})}{l_{23} + l_{3B} + l_{12}} = 70,0 + j37,73 \text{ МВА}.$$

Складемо рівняння балансу потужності

$$\underline{S}_{3P} + \underline{S}_{2P} = \underline{S}_{12} + \underline{S}_{B3};$$

$$115 + j65 = 115 + j65.$$

Баланс потужності зійшовся.

Потужність ділянки 2-3 вийшла негативною, тому точка 2 є точкою потокорозділу.

1.3 Вибір типу проводів повітряних ліній

Визначаємо напруги на ділянках мережі (рис. 1.2) по формулі Ілларіонова:

$$U_l = \frac{1000}{\sqrt{\frac{500}{L} + \frac{2500}{P_l}}}.$$

Таблиця 1.2 – Напруги на ділянках мережі

Номер ділянки	Л-1	Л-2	Л-3
Довжина ділянки, км	50	30	30
Напруга ділянки, кВ	123,5	138,2	44

Так як для всіх ліній кільцевої мережі бажано мати однакову напругу, то приймаємо напругу $U_H = 110$ кВ.

Визначаємо струми проводів ліній

$$I = \frac{S_{\text{л}}}{\sqrt{3}U_{\text{л}}}$$

Таблиця 1.3 – Струми на ділянках мережі

Номер ділянки	Л-1	Л-2	Л-3
Струм, А	276,17	417,38	48,32

У якості проводів для всіх ліній приймаємо сталевалюмінієві проводи марки АС.

Користуючись довідковими даними [2], відповідно із шкалою стандартних перетинів, а також з урахуванням можливого перевантаження ліній при роботі в аварійному режимі, вибираємо тип проводу для кожної лінії табл. 1.4.

Таблиця 1.4 – Марка й параметри проводів

Номер ділянки	Л-1	Л-2	Л-3
Марка й перетин проводу	АС-185/29	АС-185/29	АС-185/29
Параметри проводів			
r_0 , Ом/км	0,162	0,162	0,162
x_0 , Ом/км	0,413	0,413	0,413
$b_0 \cdot 10^{-6}$, См/км	2,75	2,75	2,75

Перевіряємо обрані проводи в лініях за умовою корони.

Згідно ПУЕ, мінімально допустимий перетин по короні для ліній напругою 110 кВ становить 70 мм².

Таким чином, для кожної з ліній ця умова виконана.

Знайдемо параметри ліній електричної мережі.

Значення активних і реактивних опорів ліній, а також величина зарядної потужності розраховуються по формулах:

$$R_{л} = r_0 \cdot l_{л}; \quad X_{л} = x_0 \cdot l_{л}; \quad \frac{jQ_{л}}{2} = U_{ном}^2 \cdot \frac{b_0 \cdot l_{л}}{2}.$$

Визначаємо опори ділянок мережі

$$\begin{aligned} R_{12} &= 0.162 \cdot 50 = 8.1 \text{ Ом}; & X_{12} &= 0.413 \cdot 50 = 20.65 \text{ Ом}; \\ R_{13} &= 0.162 \cdot 30 = 4.86 \text{ Ом}; & X_{13} &= 0.413 \cdot 30 = 12.39 \text{ Ом}; \\ R_{23} &= 0.162 \cdot 30 = 4.86 \text{ Ом}; & X_{23} &= 0.413 \cdot 20 = 12.39 \text{ Ом}. \end{aligned}$$

Визначаємо зарядну потужність ділянок мережі

$$\begin{aligned} \frac{jQ_{12}}{2} &= 110^2 \cdot \frac{2.75 \cdot 10^{-6} \cdot 50}{2} = j0,83 \text{ МВАр}; \\ \frac{jQ_{13}}{2} &= 110^2 \cdot \frac{2.75 \cdot 10^{-6} \cdot 30}{2} = j0,5 \text{ МВАр}; \\ \frac{jQ_{23}}{2} &= 110^2 \cdot \frac{2.75 \cdot 10^{-6} \cdot 30}{2} = j0,5 \text{ МВАр}. \end{aligned}$$

1.4 Розрахунок потужностей трансформаторів підстанцій

За напругами мережі й навантаженнями вибираємо трансформатори.

На підстанції ПС-1, зважаючи на те, що є споживачі, які відносяться до I категорії надійності електропостачання, приймаємо установку 2-х трьохобмоточних трансформаторів з напругою високої сторони 220 кВ.

Розрахункова потужність кожного трансформатора:

$$S_{T1} \geq \frac{\underline{S}_1 + \underline{S}_2 + \underline{S}_3 + \underline{S}_3}{1,4} = \frac{\sqrt{125^2 + 75^2}}{1,4} = 104,12 \text{ МВА}.$$

За напругою та потужністю навантаження, використовуючи [2], вибираємо трансформатор АТДЦТН-125000/220/110.

Визначаємо коефіцієнт завантаження трансформаторів у нормальному режимі:

					БР 5.6.14.1.066 ПЗ	Аркуш
						12
Змн.	Арк.	№ докум.	Підпис	Дата		

$$k_{\text{ном1}} = \frac{S_{\text{макс1}}}{2 \cdot S_{T1}} = \frac{\sqrt{125^2 + 75^2}}{2 \cdot 125} = 0,58.$$

Оскільки коефіцієнт завантаження менше 0.75, то два паралельно працюючі трансформатори АТДЦТН-125000/220/110 задовольняють висунутим вимогам.

Таблиця 1.5 – Каталогні дані трансформатора АТДЦТН-125000/220/110

Тип	S _{ном} , МВА	Межі регулювання	Каталожні дані					
			U _{ном} обмоток, кВ			U _к , %		
			ВН	СН	НН	В-С	В-Н	С-Н
АТДЦТН- 125000/220/110	125	±6*2%	230	121	11; 38.5	11	45	28

Продовження таблиці 1.5

Тип	Каталожні дані					Розрахункові дані						ΔQ _x , кВАр
	ΔP _к , кВт			ΔP _х , кВт	I _х , %	R _т , Ом			X _т , Ом			
	В-С	В-Н	С-Н			ВН	СН	НН	ВН	СН	НН	
АТДЦТН- 125000/220/110	305	-	-	65	0.5	0.55	0.48	3.2	59.2	0	131	625

На підстанції ПС-2, зважаючи на те, що споживачі відносяться до I категорії надійності електропостачання, приймаємо установку 2-х двохобмоточних трансформаторів з напругою високої сторони 110 кВ.

Розрахункова потужність кожного трансформатора:

$$S_{T2} \geq \frac{S_1}{1,4} = \frac{\sqrt{65^2 + 30^2}}{1,4} = 51,14 \text{ МВА.}$$

За напругою й потужністю навантаження, використовуючи [2], вибираємо трансформатор ТРДЦН-63000/110.

Визначаємо коефіцієнт завантаження трансформаторів у нормальному режимі:

													Аркуш
Змн.	Арк.	№ докум.	Підпис	Дата									13

$$k_{\text{зном}2} = \frac{S_{\text{макс}2}}{2 \cdot S_{T2}} = \frac{\sqrt{65^2 + 30^2}}{2 \cdot 63} = 0,57.$$

Оскільки коефіцієнт завантаження менше 0.75, то два паралельно працюючі трансформатори ТРДЦН-63000/110 задовольняють пред'явленим вимогам.

Таблиця 1.6 – Каталожні дані трансформатора ТРДЦН-63000/110

Тип	S _{ном} , МВА	Межі регулювання	Каталожні дані						Розрахункові дані		
			U _{ном} обмоток, кВ		U _к , %	ΔP _к , кВт	ΔP _х , кВт	I _х , %	R _т , Ом	X _т , Ом	ΔQ _х , кВАр
			ВН	НН							
ТРДЦН- 63000/110	63	±9*1.78%	115	10.5/10.5	10.5	260	59	0.6	0.87	22	441

На підстанції ПС-3, зважаючи на те, що споживачі відносяться до III категорії надійності електропостачання, приймаємо установку трьохобмоточного трансформатора з напругою високої сторони 110 кВ.

Розрахункова потужність трансформатора:

$$S_{T3} \geq \underline{S}_2 + \underline{S}_3 = \sqrt{50^2 + 35^2} = 61,03 \text{ МВА.}$$

За напругою й потужністю навантаження використовуючи [2] вибираємо трансформатор ТДТН-63000/110/35.

Визначаємо коефіцієнт завантаження трансформатора в нормальному режимі:

$$k_{\text{зном}3} = \frac{S_{\text{макс}3}}{S_{T3}} = \frac{\sqrt{50^2 + 35^2}}{63} = 0,97.$$

Оскільки коефіцієнт завантаження менше 1.0, то трансформатор ТДТН-63000/110/35 задовольняє пред'явленим вимогам.

					БР 5.6.14.1.066 ПЗ	Аркуш
Змн.	Арк.	№ докум.	Підпис	Дата		14

Таблиця 1.7 – Каталожні дані трансформатора ТДТН-63000/110/35

Тип	$S_{\text{ном}}$, МВА	Межі регулювання	Каталожні дані					
			$U_{\text{ном}}$ обмоток, кВ			U_k , %		
			ВН	СН	НН	В-С	В-Н	С-Н
ТДТН- 63000/110/35	63	$\pm 9 \cdot 1.78\%$	115	38.5	11	10.5	17	6.5

Продовження таблиці 1.7

Тип	Каталожні дані					Розрахункові дані						ΔQ_x , кВАр
	ΔP_k , кВт			ΔP_x , кВт	I_x , %	R_T , Ом			X_T , Ом			
	В-С	В-Н	С-Н			ВН	СН	НН	ВН	СН	НН	
ТДТН- 63000/110/35	290	-	-	56	0.7	0.5	0.5	0.5	22	0	13.6	441

Складаємо однолінійну схему електричної мережі з урахуванням трансформаторів підстанцій

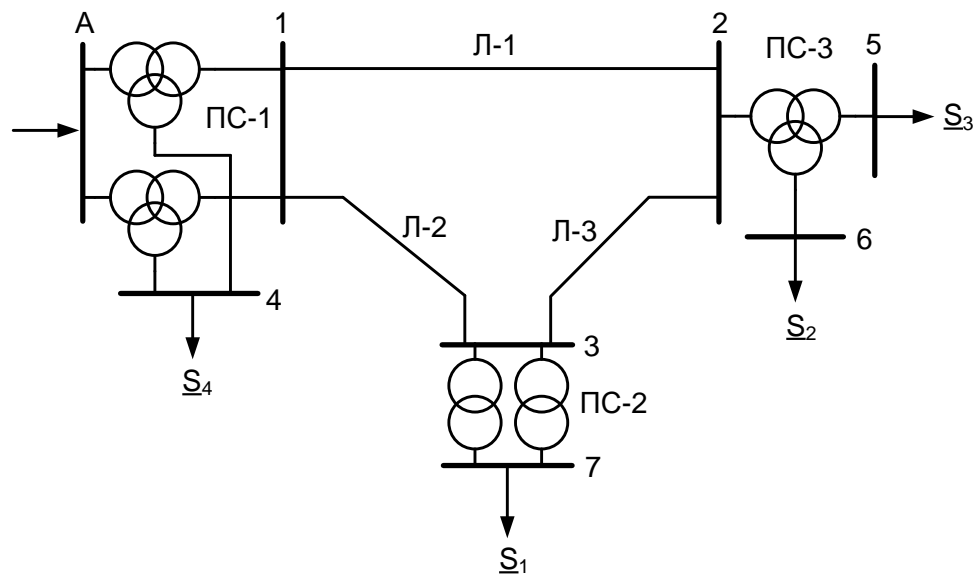


Рисунок 1.4 – Однолінійна схема електричної мережі з урахуванням трансформаторів підстанцій

Змн.	Арк.	№ докум.	Підпис	Дата
------	------	----------	--------	------

БР 5.6.14.1.066 ПЗ

Аркуш

15

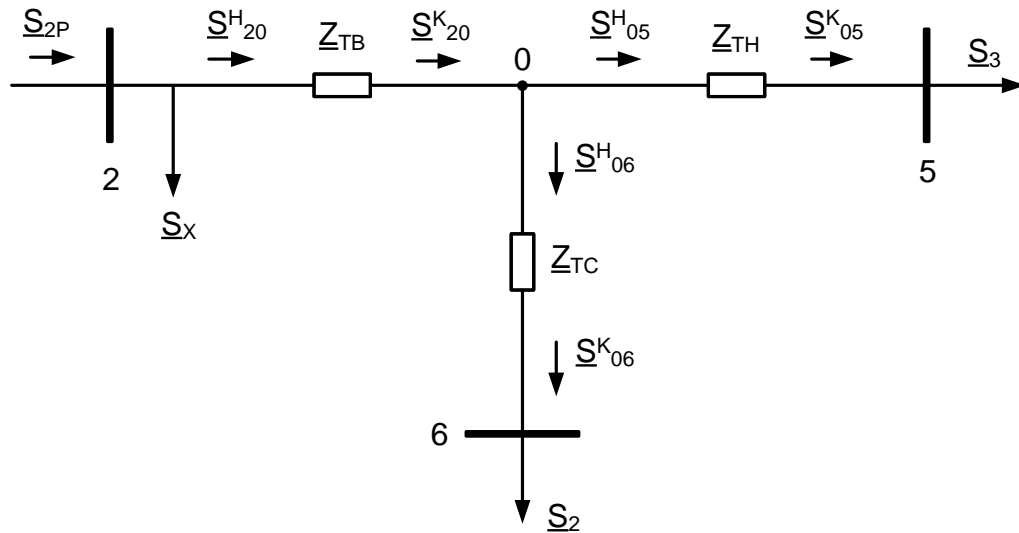


Рисунок 1.6 – Схема заміщення підстанції ПС-3

Приведене до сторони ВН трансформаторної підстанції Т-3:

$$\underline{S}'_{2p} = (P_{нагр3} + P_{нагр2} + \frac{P_{нагр3}^2 + Q_{нагр3}^2}{U_{ном}^2} \cdot R_{Т3Н} + \frac{P_{нагр2}^2 + Q_{нагр2}^2}{U_{ном}^2} \cdot R_{Т3С}) +$$

$$+ j(Q_{нагр3} + Q_{нагр2} + \frac{P_{нагр3}^2 + Q_{нагр3}^2}{U_{ном}^2} \cdot X_{Т3Н} + \frac{P_{нагр2}^2 + Q_{нагр2}^2}{U_{ном}^2} \cdot X_{Т3С});$$

$$\underline{S}'_{2p} = \left(40 + 10 + \frac{50^2 + 35^2}{110^2} \cdot 0,5 + \frac{50^2 + 35^2}{110^2} \cdot 0,5 \right) +$$

$$+ j \left(30 + 5 + \frac{50^2 + 35^2}{110^2} \cdot 13,6 + \frac{50^2 + 35^2}{110^2} \cdot 0 \right) = 50,31 + j39,19 \text{ МВА.}$$

$$\underline{S}_{2p} = \underline{S}'_{2p} + \Delta \underline{S}_{x3} + \frac{(\underline{S}'_{p2})^2}{U_{ном}^2} (R_{m3в} + jX_{m3в}) =$$

$$= (50,31 + j39,19) + (0,056 + j0,441) + \frac{50,31^2 + 39,19^2}{110^2} (0,5 + j22,0) =$$

$$= 50,54 + j47,02 \text{ МВА.}$$

Змн.	Арк.	№ докум.	Підпис	Дата

1.6 Розрахунок потужностей на ділянках мережі з урахуванням втрат потужності в трансформаторах

Визначаємо потужності на ділянках розімкнутої мережі (рис. 1.3) з урахуванням втрат потужності в трансформаторах.

$$\underline{S}_{12} = \frac{\underline{S}_{2P}(l_{23} + l_{3B}) + \underline{S}_{3P}(l_{3B})}{l_{23} + l_{3B} + l_{12}} = 45,38 + j35,34 \text{ МВА};$$

$$\underline{S}_{23} = \underline{S}_{12} - \underline{S}_{2P} = -5,16 - j11,68 \text{ МВА};$$

$$\underline{S}_{B3} = \frac{\underline{S}_{2P}(l_{12}) + \underline{S}_{3P}(l_{23} + l_{12})}{l_{23} + l_{3B} + l_{12}} = 70,46 + j47,22 \text{ МВА}.$$

Складемо рівняння балансу потужності

$$\underline{S}_{3P} + \underline{S}_{2P} = \underline{S}_{12} + \underline{S}_{B3};$$

$$115,84 + j82,56 = 115,84 + j82,56.$$

Баланс потужності зійшовся.

Потужність ділянки 2-3 вийшла негативною, тому точка 2 є точкою потокорозділу. Складемо схему заміщення електричної мережі з урахуванням потокорозділу.

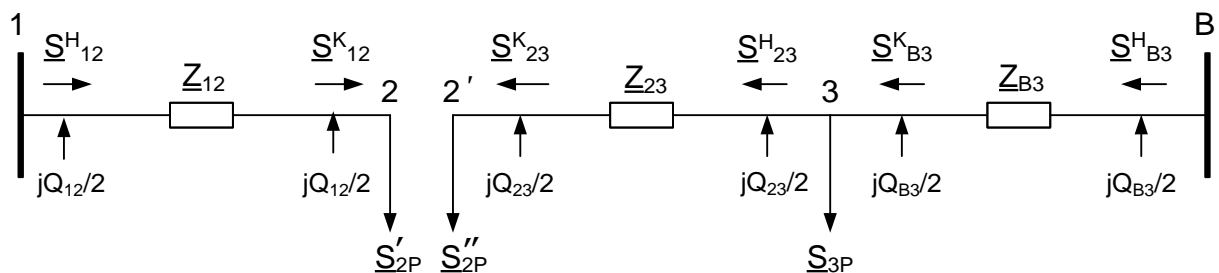


Рисунок 1.7 – Розімкнута мережа

Знайдемо потужність вузла 1.

Визначимо потужність \underline{S}_{12} :

$$\underline{S}_{12}^K = \underline{S}_{12} = 45,38 + j35,34 \text{ МВА};$$

$$\underline{S}_{12}^H = \underline{S}_{12}^K + \frac{(P_{12}^K)^2 + (Q_{12}^K)^2}{U_H^2} \cdot \underline{Z}_{12} - 2 \frac{jQ_{12}^K}{2} = 47,59 + j39,33 \text{ МВА}.$$

Визначимо потужність \underline{S}_{B3} :

$$\underline{S}_{23}^K = \underline{S}_{23} = 5,16 + j11,68 \text{ МВА};$$

$$\underline{S}_{23}^H = \underline{S}_{23}^K + \frac{(P_{23}^K)^2 + (Q_{23}^K)^2}{U_H^2} \cdot \underline{Z}_{23} - 2 \frac{jQ_{23}^K}{2} = 5,23 + j10,85 \text{ МВА}$$

$$\underline{S}_{B3}^K = \underline{S}_{23}^H + \underline{S}_{3P} = 70,53 + j46,39 \text{ МВА}$$

$$\underline{S}_{B3}^H = \underline{S}_{B3}^K + \frac{(P_{B3}^K)^2 + (Q_{B3}^K)^2}{U_H^2} \cdot \underline{Z}_{B3} - 2 \frac{jQ_{B3}^K}{2} = 73,42 + j52,757 \text{ МВА}$$

Розрахункова потужність вузла 1

$$\underline{S}_{1P} = \underline{S}_{12}^H + \underline{S}_{B3}^H = 121,01 + j92,09 \text{ МВА}$$

Зображуємо схему заміщення ПС-1 у вигляді двох трьохобмоточних трансформаторів, включених паралельно, і розраховуємо потужність у вузлі А.

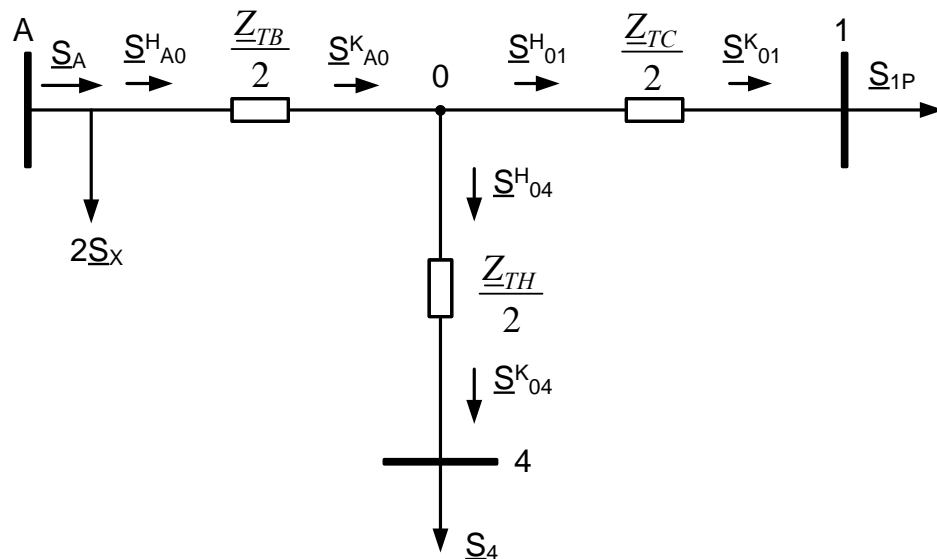


Рисунок 1.8 – Схема заміщення підстанції ПС-1

Визначаємо потужність \underline{S}_{01}^K :

$$\underline{S}_{01}^K = \underline{S}_{1P} = 121,01 + j92,09 \text{ МВА}.$$

Визначаємо потужність \underline{S}_{01}^H :

$$\underline{S}_{01}^H = \underline{S}_{01}^K + \frac{(P_{01}^K)^2 + (Q_{01}^K)^2}{U_{HB}^2} \cdot \frac{Z_{01}}{2} = 121,125 + j92,09 \text{ МВА}.$$

Визначаємо потужність \underline{S}_{04}^K :

$$\underline{S}_{04}^K = \underline{S}_4 = 10 + j10 \text{ МВА}.$$

Визначаємо потужність \underline{S}_{04}^H :

$$\underline{S}_{04}^H = \underline{S}_{04}^K + \frac{(P_{04}^K)^2 + (Q_{04}^K)^2}{U_{HB}^2} \cdot \frac{Z_{04}}{2} = 10,007 + j10,271 \text{ МВА}$$

Визначаємо потужність \underline{S}_{A0}^K :

$$\underline{S}_{A0}^K = \underline{S}_{01}^H + \underline{S}_{04}^H = 131,13 + j102,36 \text{ МВА}.$$

Визначаємо потужність \underline{S}_{A0}^H :

$$\underline{S}_{A0}^H = \underline{S}_{A0}^K + \frac{(P_{A0}^K)^2 + (Q_{A0}^K)^2}{U_{HB}^2} \cdot \frac{Z_{A0}}{2} = 131,29 + j119,28 \text{ МВА}.$$

Визначаємо потужність \underline{S}_A :

$$\underline{S}_A = \underline{S}_{A0}^H + 2\Delta\underline{S}_X = 131,42 + j120,53 \text{ МВА}.$$

					БР 5.6.14.1.066 ПЗ	Аркуш
Змн.	Арк.	№ докум.	Підпис	Дата		20

1.7 Визначення напруг у вузлах навантаження

Для того, щоб забезпечити виконання умови допустимого спадання напруги на самому віддаленому споживачеві електроенергії, приймаємо напругу на джерелі живлення на 10% більше номінальної напруги мережі: $U_A = 242$ кВ.

ПС-1.

Визначимо напруги вузла 0:

$$U_0 = \sqrt{\left(U_A - \frac{P_{A0}^H R_{A0} + Q_{A0}^H X_{A0}}{U_A} \right)^2 + \left(\frac{P_{A0}^H X_{A0} - Q_{A0}^H R_{A0}}{U_A} \right)^2} = 227,82 \text{ кВ.}$$

Визначимо напругу вузла 1, приведену до сторони ВН:

$$U_1^B = \sqrt{\left(U_0 - \frac{P_{01}^H R_{01} + Q_{01}^H X_{01}}{U_0} \right)^2 + \left(\frac{P_{01}^H X_{01} - Q_{01}^H R_{01}}{U_0} \right)^2} = 227,69 \text{ кВ.}$$

Визначимо дійсну напругу вузла 1:

$$U_1 = \frac{U_1^B}{\frac{U_B}{U_C}} = 119,78 \text{ кВ.}$$

Визначимо напругу вузла 4, приведену до сторони ВН:

$$U_4^B = \sqrt{\left(U_0 - \frac{P_{04}^H R_{04} + Q_{04}^H X_{04}}{U_0} \right)^2 + \left(\frac{P_{04}^H X_{04} - Q_{04}^H R_{04}}{U_0} \right)^2} = 224,81 \text{ кВ.}$$

Визначимо дійсну напругу вузла 4:

					БР 5.6.14.1.066 ПЗ	Аркуш
Змн.	Арк.	№ докум.	Підпис	Дата		21

$$U_4 = \frac{U_4^B}{\frac{U_B}{U_H}} = 37,63 \text{ кВ.}$$

ПС-2.

Визначимо напруги вузла 3:

$$U_3 = \sqrt{\left(U_1 - \frac{P_{13}^H R_{13} + Q_{13}^H X_{13}}{U_1} \right)^2 + \left(\frac{P_{13}^H X_{13} - Q_{13}^H R_{13}}{U_1} \right)^2} = 111,48 \text{ кВ.}$$

Визначимо напругу вузла 7, приведену до сторони ВН:

$$U_7^B = \sqrt{\left(U_3 - \frac{P_{37}^H R_{37} + Q_{37}^H X_{37}}{U_3} \right)^2 + \left(\frac{P_{37}^H X_{37} - Q_{37}^H R_{37}}{U_3} \right)^2} = 107,99 \text{ кВ.}$$

Визначимо дійсну напругу вузла 7:

$$U_7 = \frac{U_7^B}{\frac{U_B}{U_H}} = 9,86 \text{ кВ.}$$

ПС-3.

Визначимо напруги вузла 2:

$$U_2 = \sqrt{\left(U_1 - \frac{P_{12}^H R_{12} + Q_{12}^H X_{12}}{U_1} \right)^2 + \left(\frac{P_{12}^H X_{12} - Q_{12}^H R_{12}}{U_1} \right)^2} = 109,92 \text{ кВ.}$$

Визначимо напруги вузла 0:

$$U_0 = \sqrt{\left(U_2 - \frac{P_{20}^H R_{20} + Q_{20}^H X_{20}}{U_2} \right)^2 + \left(\frac{P_{20}^H X_{20} - Q_{20}^H R_{20}}{U_2} \right)^2} = 105,32 \text{ кВ.}$$

Визначимо напругу вузла 6, приведену до сторони ВН:

$$U_6^B = \sqrt{\left(U_0 - \frac{P_{06}^H R_{06} + Q_{06}^H X_{06}}{U_0} \right)^2 + \left(\frac{P_{06}^H X_{06} - Q_{06}^H R_{06}}{U_0} \right)^2} = 105,13 \text{ кВ.}$$

Визначимо дійсну напругу вузла 6:

$$U_6 = \frac{U_6^B}{\frac{U_B}{U_C}} = 35,2 \text{ кВ.}$$

Визначимо напругу вузла 5, приведену до сторони ВН:

$$U_5^B = \sqrt{\left(U_0 - \frac{P_{05}^H R_{05} + Q_{05}^H X_{05}}{U_0} \right)^2 + \left(\frac{P_{05}^H X_{05} - Q_{05}^H R_{05}}{U_0} \right)^2} = 104,62 \text{ кВ.}$$

Визначимо дійсну напругу вузла 5:

$$U_5 = \frac{U_5^B}{\frac{U_B}{U_H}} = 10,01 \text{ кВ.}$$

2. РОЗРАХУНОК ЕЛЕКТРИЧНОЇ ЧАСТИНИ ПІДСТАНЦІЇ

Згідно із завданням, необхідно розрахувати двохрансформаторну підстанцію ПС-2, до якої підключено навантаження потужністю $S_1 = 65 + j30$ МВА. На підстанції встановлені трансформатори типу ТРДЦН-63000/110.

2.1 Вибір силових трансформаторів та їх перевірка за графіком навантаження

$$S_{нав} = \sqrt{P_{нав}^2 + Q_{нав}^2} = \sqrt{65^2 + 30^2} = 71,6 \text{ МВА}$$

$$S_{тр} = \frac{S_{нав}}{K_{ав}} = 71,6 / 1,4 = 51,14 \text{ МВА}$$

де $K_{ав} = 1,4$.

$$K_з = \frac{S_{нав}}{2 \cdot S_{тр.ном}} = 0,57$$

Для підстанцій були обрані трансформатори потужності $S = 63$ МВА типу ТРДЦН-63000/110.

Перевіримо трансформатори за добовим графіком навантаження табл.2.1.

Таблиця 2.1 – Добове навантаження підстанції

$t, \text{г}$	0	2	4	6	8	10	12	14	16	18	20	22
$S, \%$	60	30	60	80	90	70	80	105	95	110	140	108
$S, \text{МВА}$	43	21,5	43	57,3	64,4	50,1	57,3	75,2	68	78,8	100,2	77,3

Для перевірки правильності вибору трансформатора реальний графік навантаження перетворимо в двоступінчастий. Початкове навантаження еквівалентного графіка визначається за формулою [10]:

Максимальне перевантаження трансформатора складає

$$K_{MAX} = \frac{S_{MAX}}{S_{НОМ}} = 100,2 / 63 = 1,59$$

де S_{MAX} – максимальне навантаження трансформатора за графіком навантаження.

$$K'_2 = 0,9 \cdot K_{MAX} = 0,9 \cdot 1,59 = 1,43.$$

Порівнюємо попереднє значення K_2 і K'_2 для подальших розрахунків приймаємо більше з них $K_2 = 1,156$ та $K'_2 = 1,43$, $K'_2 > K_2$ отже приймаємо $K_2 = 1,43$.

За ГОСТом 14209-85 з урахуванням еквівалентної температури зимового періоду $t = 0^\circ\text{C}$ і часу перевантаження $t_{перев} = 12$ год, знаходимо значення перевантаження допустиме $K_{2ГОСТ} = 1,6$.

Порівнюємо значення K_2 за ГОСТом і реальне. $K_{2ГОСТ} = 1,6$ і $K_2 = 1,43$.

$K_{2ГОСТ} > K_2$. Значення K_2 за ГОСТом більше, ніж реальне, значить трансформатор обраний правильно.

Висновок:

Трансформатор ТРДЦН-63000/110 у випадку виходу з ладу 1-го трансформатора 2-й трансформатор забезпечить живлення споживачів без обмеженням по часу та по потужності.

2.2 Розрахунок струмів короткого замикання

Визначення величини струмів короткого замикання необхідне для правильного вибору устаткування на стороні 110 кВ і 10 кВ. Вихідна однолінійна електрична схема електромережі наведена на рис. 2.2. Підстанція живиться за двома тупиковими лініями: схеми заміщення для розрахунку струмів короткого замикання наведена на рис. 2.3.

					БР 5.6.14.1.066 ПЗ	Аркуш
Змн.	Арк.	№ докум.	Підпис	Дата		26

Розрахунок струмів короткого замикання виконаємо в іменованій системі одиниць. Потужність короткого замикання на шинах 110 кВ центра живлення складає $S_c = 2400$ МВА.

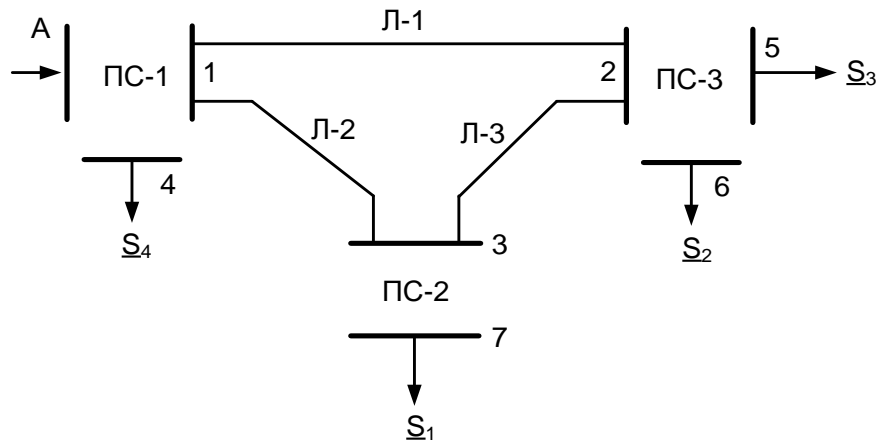


Рисунок 2.2 – Вихідна однолінійна електрична схема електромережі

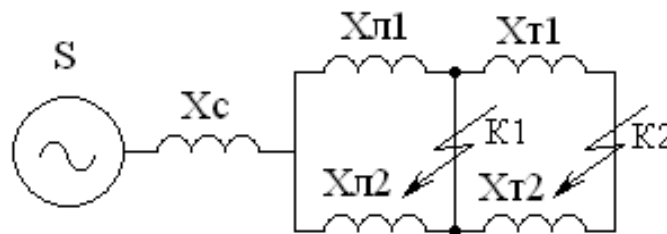


Рисунок 2.3 – Схема заміщення для розрахунку струмів короткого замикання

Опір системи дорівнює

$$X_c = \frac{U^2}{S_c} = 110^2 / 2400 = 5,04 \text{ Ом.}$$

Опори працюючих ліній:

Лінія	Л-1	Л-2	Л-3
Довжина, км	50	30	30
Марка проводу	АС-185/29	АС-185/29	АС-185/29
$X_{Л}$, Ом	20,65	12,39	12,39

$$X_{Л1} = X_{Л-1} + X_{Л-3} = 33,04 \text{ Ом}$$

$$X_{Л2} = X_{Л-2} = 12,39 \text{ Ом}$$

$$X_{Л} = \frac{X_{Л1} \cdot X_{Л2}}{X_{Л1} + X_{Л2}} = (33,04 \cdot 12,39) / (33,04 + 12,39) = 9,01 \text{ Ом.}$$

Опір трансформаторів

$$X_T = \frac{U_{k\%} U_H^2}{100 \cdot S_H} = (10,5 \cdot 110^2) / (100 \cdot 63) = 20,2 \text{ Ом.}$$

Періодична складова СКЗ у точці K_1 :

$$I_{K1} = \frac{U_{л}}{\sqrt{3}(X_c + X_l)} = 110000 / (1,73 \cdot (20,65 + 9,01)) = 4,52 \text{ кА.}$$

Періодична складова СКЗ у точці K_2 приведена до напруги вищої сторони

$$I_{K2}^B = \frac{U_{л}}{\sqrt{3}\left(X_c + X_l + \frac{X_m}{2}\right)} = 110000 / (1,73 \cdot (20,65 + 9,01 + 20,2/2)) = 2,63 \text{ кА.}$$

Реальний струм КЗ у точці K_2 :

$$I_{K2} = I_{K2}^B \frac{U_{\phi}}{U_H} = I_{K2}^B \cdot (110 / 10) = 28,93 \text{ кА.}$$

Ударний струм:

- у точці K_1 : $i_{\nu\phi 1} = \sqrt{2} \cdot 1,61 \cdot I_{K1} = 10,29 \text{ кА};$

- у точці K_2 : $i_{\nu\phi 2} = \sqrt{2} \cdot 1,61 \cdot I_{K2} = 65,87 \text{ кА.}$

Допустимо, що амплітуда ЕДС і періодична складова ТКЗ незмінні за часом, тому через час, який дорівнює часу відключення

$$I_{нт1} = I_{K1} = 4,52 \text{ кА для точки } K_1;$$

$$I_{нт} = I_{K2} = 28,93 \text{ кА для точки } K_2.$$

Аперіодична складова ТКЗ до моменту розбіжності контактів вимикача

					БР 5.6.14.1.066 ПЗ	Аркуш
Змн.	Арк.	№ докум.	Підпис	Дата		28

- секційні вимикачі на боці 10 кВ;
- вимикачі ліній, що відходять, 10 кВ; роз'єднувачі вищої напруги;
- трансформатори струму і напруги 110 кВ і 10 кВ;
- ошиновка розподільних пристроїв 110 кВ і 10 кВ.

Для вибору апаратів і струмоведучих частин необхідно визначити струми нормального і післяаварійного режимів. Визначення струмів виконується для випадку установки на підстанції силового трансформатора. Розрахованого відповідно до графіка навантаження підстанції.

Струм на боці 110 кВ:

$$I_{\max}^{BH} = \frac{1,4 \cdot S_{\text{ном}}}{\sqrt{3} \cdot U_{BH}} = (1,4 \cdot 63) / (1,73 \cdot 110) = 463 \text{ А.}$$

Струм у колі ввідних вимикачів на стороні 10 кВ:

$$I_{\max}^{HH} = \frac{1,4 \cdot S_{\text{ном}}}{2 \cdot \sqrt{3} \cdot U_{HH}} = (1,4 \cdot 63) / (2 \cdot 1,73 \cdot 10) = 2,55 \text{ кА.}$$

Струм у колі секційного вимикача:

$$I_{\max}^{CB} = \frac{1,4 \cdot S_{\text{ном}}}{\sqrt{3} \cdot U_{HH} \cdot 2} = (1,4 \cdot 63) / (1,73 \cdot 10 \cdot 2) = 2,55 \text{ кА.}$$

Струм у колі лінії, що відходить:

$$I_{\max}^{LB} = \frac{1,4 \cdot S_{\text{ном}}}{\sqrt{3} \cdot U_{HH} \cdot 10} = (1,4 \cdot 63) / (1,73 \cdot 10 \cdot 10) = 509 \text{ А.}$$

Для встановлення на стороні вищої напруги приймаємо вимикачі типу ЯЭ-110Л-23(13)У4. Вибір вимикачів наведений у табл. 2.3.

					БР 5.6.14.1.066 ПЗ	Аркуш
						30
Змн.	Арк.	№ докум.	Підпис	Дата		

Таблиця 2.3 – Вибір вимикача на стороні 110 кВ

Умова вибору	Розрахункові значення	Каталожні значення
$U_C \leq U_H$	110 кВ	110 кВ
$I_{расч} \leq I_{ном}$	463 А	1250 А
$I_{ПО} \leq I_{прСКВ}$	4,52 кА	50 кА
$I_{уд} \leq I_{СКВ}$	10,29 кА	125 кА
$I_{нт} \leq I_{откНом}$	4,52 кА	100 кА
$I_{ат} \leq I_{аном}$	0,58 кА	40 кА
$B_K \leq I_T^2 t_r$	1,737 кА ² ·с	7500 кА ² ·с

Для встановлення на стороні низької напруги приймаємо вимикачі типу ВВЭ-10-31,5/3150У3. Вибір вимикачів наведений у табл. 2.4.

Таблиця 2.4 – Вибір вимикачів у колі трансформатора на стороні 10 кВ

Умова вибору	Розрахункові значення	Каталожні значення
$U_C \leq U_H$	10 кВ	10 кВ
$I_{расч} \leq I_{ном}$	2,55 кА	3150 А
$I_{ПО} \leq I_{прСКВ}$	28,93 кА	31,5 кА
$I_{уд} \leq I_{СКВ}$	65,87 кА	80 кА
$I_{нт} \leq I_{откНом}$	28,93 кА	31,5 кА
$I_{ат} \leq I_{аном}$	5,537 кА	31,5 кА
$B_K \leq I_T^2 t_r$	125,54 кА ² ·с	2977 кА ² ·с

Для установки в якості секційного на стороні нижчої напруги приймаємо вимикачі типу ВВЭ-10-31,5/3150У3. Вибір вимикачів наведено в табл. 2.5.

Таблиця 2.5 – Вибір секційного вимикача на боці 10 кВ

Умова вибору	Розрахункові значення	Каталожні значення
$U_C \leq U_H$	10 кВ	10 кВ
$I_{расч} \leq I_{ном}$	2,55 кА	3150 А
$I_{ПО} \leq I_{прСКВ}$	28,93 кА	31,5 кА
$i_y \leq I_{прСКВ}$	65,87 кА	80 кА
$I_{нт} \leq I_{откНом}$	28,93 кА	31,5 кА
$I_{ат} \leq I_{аном}$	5,537 кА	31,5 кА
$B_K \leq I_T^2 t_r$	125,54 кА ² ·с	2977 кА ² ·с

Змн.	Арк.	№ докум.	Підпис	Дата

Для встановлення на стороні нижчої напруги в лініях, що відходять, приймаємо вакуумні вимикачі типу ВВЭ-10-31,5/630УЗ. Вибір вимикачів наведено в табл. 2.6.

Таблиця 2.6 – Вибір вимикачів на лінію, що відходить 10 кВ

Умова вибору	Розрахункові значення	Каталожні значення
$U_C \leq U_H$	10 кВ	10 кВ
$I_{расч} \leq I_{ном}$	509 А	630 А
$I_{ПО} \leq I_{прСКВ}$	28,93 кА	31,5 кА
$i_y \leq I_{прСКВ}$	65,87 кА	80 кА
$I_{нт} \leq I_{ОткНом}$	28,93 кА	31,5 кА
$I_{ат} \leq I_{а ном}$	5,537 кА	31,5 кА
$B_K \leq I_T^2 t_r$	125,54 кА ² ·с	2977 кА ² ·с

Для встановлення на стороні вищої напруги приймаємо роз'єднувачі з одним або двома комплектами заземлюючих ножів типу РНДЗ.1-110/1000 ХЛ1. Вибір роз'єднувачів наведений у табл. 2.7.

Таблиця 2.7 – Вибір роз'єднувачів 110 кВ

Умова вибору	Розрахункові значення	Каталожні значення
$U_C \leq U_H$	110 кВ	110 кВ
$I_{расч} \leq I_{ном}$	463 А	1000 А
$i_{y0} \leq I_{прСКВ}$	10,29 кА	80 кА
$B_K \leq I_T^2 t_r$	1,737 кА ² ·с	992 кА ² ·с

2.4 Вибір збірних шин

Вибрати збірні шини 110 кВ та струмопровідні елементи в блоці від збірних шин до виводів блочного трансформатора. Трансформатор ТРДЦН-63000/110.

Оскільки збірні шини за економічною густиною струму не вибираються, приймаємо переріз за допустимим струмом при максимальному навантаженні на шинах, що відповідає загальному навантаженню.

$$I_{\text{норм}} = \frac{P_{\text{ном}}}{\sqrt{3} \cdot U_{\text{ном}}} = 71,6 / (1,73 \cdot 110) = 376 \text{ А.}$$

$$I_{\text{макс}} = I_{\text{норм}} = 376 \text{ А.}$$

За таблицею довідника приймаємо до встановлення провід 1хАС120/19 ($q = 120 \text{ мм}^2$, $d = 15,2 \text{ мм}$, $I_{\text{доп}} = 380 \text{ А}$). Фази розташовані горизонтально на відстані 300 см. Тоді

$$I_{\text{доп}} > I_{\text{макс}},$$

$$380 \text{ А} > 376 \text{ А.}$$

Перевірка шин на електродинамічну стійкість не виконується, оскільки $I_{\text{п.0}} < 20 \text{ кА}$.

Перевірка на термічну стійкість також не виконується, оскільки шини виконані голими проводами на відкритому повітрі.

Перевірка за умовами коронування в даному випадку могла б не проводитися, оскільки згідно ПУЕ мінімальний переріз для повітряних ліній 110 кВ становить 70 мм^2 . Враховуючи, що на ВРП відстань між проводами менша, ніж на повітряних лініях, проводиться перевірений розрахунок.

Визначаємо початкову критичну напруженість електричного поля:

$$E_0 = 30,3 \cdot m \cdot \left(1 + \frac{0,299}{\sqrt{r_0}} \right),$$

де m – коефіцієнт, який враховує шорсткість поверхні проводу (для багатопровідникових проводів $m = 0,82$); r_0 – радіус проводу, $r_0 = 0,76 \text{ см}$.

$$E_0 = 30,3 \cdot 0,82 \cdot \left(1 + \frac{0,299}{\sqrt{0,76}} \right) = 33,4 \text{ кВ/см}$$

										Аркуш
										33
Змн.	Арк.	№ докум.	Підпис	Дата	БР 5.6.14.1.066 ПЗ					

Визначаємо напруженість електричного поля навколо проводу

$$E = \frac{0.354 \cdot U}{r_0 \cdot \lg\left(\frac{D_{\text{сер}}}{r_0}\right)},$$

де U – лінійна напруга, кВ;

$D_{\text{сер}}$ – середня геометрична відстань між проводами фаз, см.

При горизонтальному розташуванні фаз

$$D_{\text{сер}} = 1.26 \cdot D = 100,8,$$

де D – відстань між сусідніми фазами, для $U_{\text{н}}=110$ кВ $D = 80$ см.

$$E = (0.354 \cdot 121) / (0,76 \cdot \lg(100,8/0,76)) = 26,55 \text{ кВ/см.}$$

В останньому виразі лінійна напруга прийнята рівною 121 кВ, оскільки на шинах електростанції підтримується напруга 1,1 $U_{\text{ном}}$.

Перевірка виконується за наступною умовою: проводи не будуть коронувати, якщо

$$1,07 \cdot E \leq 0,9 \cdot E_0,$$

$$1,07 \cdot 26,55 = 28,4 < 0,9 \cdot 33,4 = 30,1 \text{ кВ/см.}$$

Умова виконується, тому провід 1хАС120/19 остаточно приймаємо до використання.

Вибір жорстких шин

Приймаємо температуру навколишнього середовища: 30°C.

Обираємо алюмінієві шини коробчастого перерізу розташовані горизонтально і жорстко закріплені одна відносно одної (2х75х35х5,5 мм, перерізом 2х695 мм², $I_{\text{доп}}=2670$ А).

					БР 5.6.14.1.066 ПЗ	Аркуш
Змн.	Арк.	№ докум.	Підпис	Дата		34

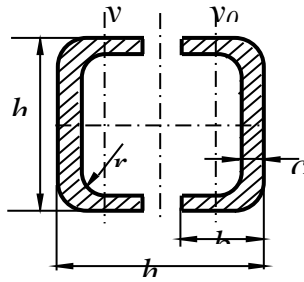


Рисунок 2.4 – Шини коробчастого перерізу

$$v_{\text{доп}} = 70^{\circ}\text{C}, v_{\text{факт}} = 30^{\circ}\text{C}, v_{\text{норм}} = 25^{\circ}\text{C}.$$

Умова за допустимим струмом:

$$I_{\text{max}}^{\text{HH}} = 2550\text{A} \leq I_{\text{доп}} = 2670\text{A},$$

умова виконується.

Припустимий струм з урахуванням поправки на температуру навколишнього середовища:

$$I'_{\text{доп}} = I_{\text{доп}} \cdot \sqrt{\frac{v_{\text{доп}} - v_{\text{факт}}}{v_{\text{доп}} - v_{\text{норм}}}} = 2670 \cdot \sqrt{\frac{70 - 30}{70 - 25}} = 2517\text{A},$$

де $v_{\text{доп}}$ – допустима температура шини;

$v_{\text{норм}}$ – номінальна температура навколишнього середовища.

$$2550\text{A} < 2517\text{A}.$$

Мінімальний термічно стійкий переріз:

$$q_{\text{min.доп}} = \frac{\sqrt{B_R}}{C} = \frac{\sqrt{125,54}}{90 \cdot 10^{-3}} = 124,5\text{ мм}^2.$$

Оскільки $q_{\text{min.доп}} = 124,5 \leq 2 \times 695\text{ мм}^2$ термічна стійкість шин забезпечується.

					БР 5.6.14.1.066 ПЗ	Аркуш
Змн.	Арк.	№ докум.	Підпис	Дата		35

Тверді шини повинні бути перевірені на динамічні дії струмів КЗ і на можливість виникнення резонансних явищ. Зазначені явища не виникають при КЗ, якщо власна частота коливань шини менше 30 і більше 200 Гц. Частота власних коливань для алюмінієвих шин визначається за формулою

$$f_0 = \frac{173.2}{l^2} \cdot \sqrt{\frac{J_{y0-y0}}{2 \cdot q_{\text{шини}}}} = \frac{173.2}{1^2} \cdot \sqrt{\frac{113}{2 \cdot 6,95}} = 494 \text{ Гц}$$

де l – довжина прольоту між ізоляторами $l = 1$ м, м;

J_{y0-y0} – момент інерції поперечного перерізу двох зрощених шин, см⁴;

$q_{\text{шини}}$ – поперечний переріз однієї шини, см².

Оскільки $f_0 = 494 \geq 200$ Гц, то механічний резонанс виключається.

Момент опору перерізу для двох зрощених шин:

$$\sigma_{\text{ф.мах}} = 1,76 \cdot \frac{i_{\text{уд}}^2 \cdot l^2}{a \cdot W_{y0-y0}} \cdot 10^{-8} = 1,76 \cdot \frac{65,87^2 \cdot 2^2 \cdot 10^{-2}}{0,8 \cdot 30,1} = 12,685 \text{ МПа}$$

де a – відстань між фазами, м;

W_{y0-y0} – момент опору двох зрощених шин, см³.

$\sigma_{\text{ф.мах}} = 12,685 \leq \sigma_{\text{доп}} = 82,3$ МПа умова механічної міцності виконується.

де $\sigma_{\text{доп}} = 82,3$ МПа – допустима механічна напруга в матеріалі алюмінієвих шин.

Сила взаємодії між швелерами:

$$f_{\text{п}} = 0,5 \cdot \frac{i_{\text{уд}2}^2}{h} \cdot 10^{-7} = 0,5 \cdot \frac{65,87^2}{0,075} \cdot 10^{-1} = 2893 \text{ Н/м}$$

де h - висота швелера, м.

Максимальна відстань між місцями зварювання швелерів:

$$l_{\text{п.мах}} = \sqrt{\frac{12 \cdot (\sigma_{\text{доп}} - \sigma_{\text{ф.мах}}) \cdot W_{y-y}}{f_{\text{п}}}} = \sqrt{\frac{12 \cdot (82,3 - 12,685) \cdot 3,17}{2893}} = 0,96 \text{ м}$$

де W_{y-y} – момент опору шин у вертикальній площині, см³.

										Аркуш
Змн.	Арк.	№ докум.	Підпис	Дата						36

2.5 Вибір вимірювальних трансформаторів струму та напруги

Для ввімкнення електровимірювальних приладів і пристроїв релейного захисту необхідна установка трансформаторів струму і напруги. У даному проекті релейний захист детально не розробляється, тому перевірку трансформаторів за вторинним навантаженням виконуємо з урахуванням ввімкнення тільки вимірювальних приладів.

У колі силового трансформатора з боку нижчої напруги встановлюється амперметр, вольтметр, варметр, лічильники активної і реактивної енергії, на шині 110 кВ – вольтметр із перемикачем для виміру трьох міжфазових напруг, на секційному вимикачі 10 кВ - амперметр, на лініях, що відходять, 10 кВ - амперметр, лічильники активної і реактивної енергій. Розрахунок вторинного навантаження трансформатора струму наведений у таблиці 2.8.

Таблиця 2.8 – Розрахунок вторинного навантаження трансформаторів струму

Прилад	Клас	Навантаження по фазах		
		А	В	С
Амперметр	1	0,5	0,5	0,5
Ваттметр	1,5	0,5	-	0,5
Варметр	1,5	0,5	-	0,5
Лічильник активної енергії	1	2,5	-	2,5
Лічильник реактивної енергії	1,5	2,5	-	2,5
Сумарне навантаження струму в колі силового тр-ра на боці ВН		0,5	0,5	0,5
Сумарне навантаження струму в колі силового тр-ра з боку НН		6,5	0,5	6,5
Сумарне навантаження струму в колі секц. вимикача на НН		0,5	0,5	0,5
Сумарне навантаження струму в колі відхідної лінії		0,5	0,5	0,5

Вибір трансформаторів струму наведений у таблицях 2.9 - 2.12.

Вибираємо трансформатор струму ТФЗМ-110Б-І.

					БР 5.6.14.1.066 ПЗ	Аркуш
Змн.	Арк.	№ докум.	Підпис	Дата		37

Таблиця 2.9 – Вибір трансформатора струму в колі силового трансформатора на боці високої напруги 110 кВ

Умова вибору	Розрахункові значення	Каталожні значення
$U_C \leq U_H$	110 кВ	110 кВ
$I_{расч} \leq I_{ном}$	463 А	800 А
$i_y \leq I_{прСКВ}$	10,29 кА	124 кА
$B_K \leq I_T^2 t_r$	1,737 кА ² ·с	2352 кА ² ·с
$Z_H \leq Z_{H.ном}$	0,82 Ом	1,2 Ом

Для перевірки за вторинним навантаженням визначаємо опір приладів

$$Z_{прил} = \frac{S_{прил}}{I^2} = \frac{0,5}{5^2} = 0,02 \text{ Ом}$$

Тоді опір сполучних проводів може бути

$$Z_{пр} = Z_{ном} - Z_{прил} - Z_k$$

де $Z_{пр}$ – номінальний опір навантаження, Ом;

$Z_{прил}$ – опір приладів, Ом;

Z_k – опір контактів, Ом.

$$Z_{пр} = 1,2 - 0,02 - 0,1 = 1,08 \text{ Ом.}$$

Перетин жил при довжині кабеля $l = 100$ м:

$$F = \rho \cdot \frac{l}{Z_{пр}} = 0,0175 \cdot \frac{100}{1,08} = 1,62 \text{ мм}^2$$

де ρ – питомий опір міді, 0,0175 (Ом·мм²/м),

F – перетин жил, мм².

Перетин сполучних проводів за умовами механічної міцності повинний бути не менше ніж $2,5 \text{ мм}^2$ для мідних жил.

Опір обраних проводів:

$$Z_{\text{пр}} = \rho \cdot \frac{l}{F} = 0,0175 \cdot \frac{100}{2,5} = 0,7 \text{ Ом}$$

Загальний опір струмового кола

$$Z_{\text{н}} = Z_{\text{прил}} + Z_{\text{к}} + Z_{\text{пр}} = 0,02 + 0,1 + 0,7 = 0,82 \text{ Ом}$$

що менше ніж $1,2 \text{ Ом}$, припустимих при роботі трансформатора в класі точності $0,5$.

Трансформатор струму ТФЗМ-110Б-І відповідає умовам вибору.

Вибираємо трансформатор струму ТШЛ-10-У3.

Таблиця 2.10 – Вибір трансформатора струму у колі трансформатора на боці 10 кВ

Умова вибору	Розрахункові значення	Каталожні значення
$U_{\text{с}} \leq U_{\text{н}}$	10 кВ	10 кВ
$I_{\text{расч}} \leq I_{\text{ном}}$	2550 А	3000 А
$i_{\text{у}} \leq i_{\text{дин}}$	$65,87 \text{ кА}$	-
$B_{\text{к}} \leq I_{\text{т}}^2 t_{\text{р}}$	$125,54 \text{ кА}^2 \cdot \text{с}$	$3250 \text{ кА}^2 \cdot \text{с}$
$Z_{\text{н}} \leq Z_{\text{н.ном}}$	$0,8 \text{ Ом}$	$0,8 \text{ Ом}$

Для перевірки за вторинним навантаженням визначаємо опір приладів

$$Z_{\text{прил}} = \frac{S_{\text{прил}}}{I^2} = \frac{6,5}{5^2} = 0,26 \text{ Ом}$$

Тоді опір сполучних проводів може бути

$$Z_{\text{пр}} = Z_{\text{ном}} - Z_{\text{прил}} - Z_{\text{к}}$$

де $Z_{\text{пр}}$ – номінальний опір навантаження, Ом;

$Z_{\text{прил}}$ – опір приладів, Ом;

$Z_{\text{к}}$ – опір контактів, Ом.

$$Z_{\text{пр}} = 0,8 - 0,26 - 0,1 = 0,44 \text{ Ом.}$$

Перетин жил при довжині кабеля $l = 100$ м:

$$F = \rho \cdot \frac{l}{Z_{\text{пр}}} = 0,0175 \cdot \frac{100}{0,44} = 3,98 \text{ мм}^2$$

де ρ – питомий опір міді, 0,0175 (Ом·мм²/м),

F – перетин жил, мм².

Перетин сполучних проводів за умовами механічної міцності повинний бути не менше ніж 4 мм² для мідних жил.

Опір обраних проводів:

$$Z_{\text{пр}} = \rho \cdot \frac{l}{F} = 0,0175 \cdot \frac{100}{4} = 0,44 \text{ Ом.}$$

Загальний опір струмового кола

$$Z_{\text{н}} = Z_{\text{прил}} + Z_{\text{к}} + Z_{\text{пр}} = 0,26 + 0,1 + 0,44 = 0,8 \text{ Ом.}$$

що менше ніж 0,8 Ом, припустимих при роботі трансформатора в класі точності 0,5.

Трансформатор струму ТШЛ-10-У3 відповідає умовам вибору.

Вибираємо трансформатор струму ТШЛ-10-У3.

					БР 5.6.14.1.066 ПЗ	Аркуш
Змн.	Арк.	№ докум.	Підпис	Дата		40

Таблиця 2.11 – Вибір трансформатора струму в колі секційного вимикача 10 кВ

Умова вибору	Розрахункові значення	Каталожні значення
$U_C \leq U_H$	10 кВ	10 кВ
$I_{расч} \leq I_{ном}$	2,55 кА	3000 А
$i_y \leq i_{дин}$	65,87 кА	-
$B_K \leq I_T^2 t_r$	125,54 кА ² ·с	3250 кА ² ·с
$Z_H \leq Z_{H.ном}$	0,56 Ом	0,8 Ом

Для перевірки за вторинним навантаженням визначаємо опір приладів

$$Z_{прил} = \frac{S_{прил}}{I^2} = \frac{0,5}{5^2} = 0,02 \text{ Ом}$$

Тоді опір сполучних проводів може бути

$$Z_{пр} = Z_{ном} - Z_{прил} - Z_k$$

де $Z_{пр}$ – номінальний опір навантаження, Ом;

$Z_{прил}$ – опір приладів, Ом;

Z_k – опір контактів, Ом.

$$Z_{пр} = 0,8 - 0,02 - 0,1 = 0,68 \text{ Ом.}$$

Перетин жил при довжині кабеля $l = 100$ м:

$$F = \rho \cdot \frac{l}{Z_{пр}} = 0,0175 \cdot \frac{100}{0,68} = 2,57 \text{ мм}^2$$

де ρ – питомий опір міді, 0,0175 (Ом·мм²/м),

F – перетин жил, мм².

Перетин сполучних проводів за умовами механічної міцності повинний бути не менше ніж 4 мм^2 для мідних жил.

Опір обраних проводів:

$$Z_{\text{пр}} = \rho \cdot \frac{l}{F} = 0.0175 \cdot \frac{100}{4} = 0,438 \text{ Ом.}$$

Загальний опір струмового кола

$$Z_{\text{н}} = Z_{\text{прил}} + Z_{\text{к}} + Z_{\text{пр}} = 0.02 + 0.1 + 0,438 = 0,56 \text{ Ом.}$$

що менше ніж $0,8 \text{ Ом}$, припустимих при роботі трансформатора в класі точності $0,5$.

Трансформатор струму ТШЛ-10-У3 відповідає умовам вибору.

Вибираємо трансформатор струму ТШЛП-10-У3.

Таблиця 2.12 – Вибір трансформатора струму на лінії, що відходить

Умова вибору	Розрахункові значення	Каталожні значення
$U_{\text{с}} \leq U_{\text{н}}$	10 кВ	10 кВ
$I_{\text{расч}} \leq I_{\text{ном}}$	509 А	1000 А
$i_{\text{у}} \leq i_{\text{дин}}$	65,87 кА	-
$B_{\text{к}} \leq I_{\text{т}}^2 t_{\text{р}}$	125,54 кА ² ·с	3250 кА ² ·с
$Z_{\text{н}} \leq Z_{\text{н.ном}}$	0,56 Ом	0,8 Ом

Для перевірки за вторинним навантаженням визначаємо опір приладів

$$Z_{\text{прил}} = \frac{S_{\text{прил}}}{I^2} = \frac{0,5}{5^2} = 0,02 \text{ Ом}$$

Тоді опір сполучних проводів може бути

$$Z_{\text{пр}} = Z_{\text{ном}} - Z_{\text{прил}} - Z_{\text{к}}$$

					БР 5.6.14.1.066 ПЗ	Аркуш
Змн.	Арк.	№ докум.	Підпис	Дата		42

де $Z_{\text{пр}}$ – номінальний опір навантаження, Ом;

$Z_{\text{прил}}$ – опір приладів, Ом;

$Z_{\text{к}}$ – опір контактів, Ом.

$$Z_{\text{пр}} = 0,8 - 0,02 - 0,1 = 0,68 \text{ Ом.}$$

Перетин жил при довжині кабеля $l = 100$ м:

$$F = \rho \cdot \frac{l}{Z_{\text{пр}}} = 0,0175 \cdot \frac{100}{0,68} = 2,57 \text{ мм}^2$$

де ρ – питомий опір міді, 0,0175 (Ом·мм²/м),

F – перетин жил, мм².

Перетин сполучних проводів за умовами механічної міцності повинний бути не менше ніж 4 мм² для мідних жил.

Опір обраних проводів:

$$Z_{\text{пр}} = \rho \cdot \frac{l}{F} = 0,0175 \cdot \frac{100}{4} = 0,438 \text{ Ом.}$$

Загальний опір струмового кола

$$Z_{\text{н}} = Z_{\text{прил}} + Z_{\text{к}} + Z_{\text{пр}} = 0,02 + 0,1 + 0,438 = 0,56 \text{ Ом.}$$

що менше ніж 0,8 Ом, припустимих при роботі трансформатора в класі точності 0,5.

Трансформатор струму ТШЛП-10-У3 відповідає умовам вибору.

Обираємо трансформатори напруги за заданими значеннями напруги та за потужністю.

					БР 5.6.14.1.066 ПЗ	Аркуш
Змн.	Арк.	№ докум.	Підпис	Дата		43

На боці високої напруги 110 кВ обираємо трансформатори НКФ-110-58У1, на боці 10 кВ – ЗНОЛ.09-10.02, використовуючи дані із таблиць наведених у довідниках.

Таблиця 2.13 – Вибір трансформатора напруги з боку ВН

Тип	Клас напруги	Номинальна напруга обмоток			Номинальна потужність, В·А, в класі точності				Максимальна потужність, В·А
		Первинної, кВ	Основної вторинної, В	Додаткової, В	0,2	0,5	1	3	
НКФ-110-58У1	110	110/√3	100/√3	100/3	-	400	600	1200	2000

Таблиця 2.14 – Вибір трансформатора напруги з боку НН

Тип	Клас напруги	Номинальна напруга обмоток			Номинальна потужність, В·А, в класі точності				Максимальна потужність, В·А
		Первинної, кВ	Основної вторинної, В	Додаткової, В	0,2	0,5	1	3	
ЗНОЛ.09-10.02	10	10/√3	100/√3	100	50	75	150	300	630

2.6 Обґрунтування схеми електричних з'єднань підстанції

Основна схема електричних з'єднань повинна задовольняти такі вимоги [4]:

- забезпечувати надійність електропостачання в нормальних й післяаварійних режимах;
- урахувати перспективи розвитку;
- допускати можливість розширення;
- забезпечувати можливість виконання ремонтних і експлуатаційних робіт на окремих елементах схеми й без відключення приєднань.

При цьому слід застосовувати найпростіші схеми.

Підстанція відноситься до класу тупикових підстанцій. Для даного класу напруги, набору зовнішніх приєднань і потужності трансформаторів, з урахуванням того, що застосування віддільників в умовах холодного клімату не рекомендується, приймаємо до установки на проєктованій підстанції схему «два блоки «лінія - трансформатор» з вимикачем у колі трансформатора та неавтоматичною перемичкою» (рис. 2.5).

його перевантажувальної здатності.

2) Відмова однієї лінії, яка з'єднує споживачів з електростанцією (W1). При короткому замиканні на лінії W1 відбувається відключення вимикача Q1, трансформатор T1 втрачає живлення. Після відключення W1 оперативний персонал відключає ушкоджену лінію лінійним роз'єднувачем. Після цього замикається раніше відключений роз'єднувач QS3, відбувається включення Q1 і трансформатор T1 відновлює живлення.

3) Відмова одного з вимикачів (Q1). При короткому замиканні у вимикачі Q1 відключається головний вимикач і лінія W1. Живлення всіх споживачів підстанції здійснюється від лінії W2 і трансформатора T2.

Таким чином, з наведеного аналізу видно, що при використанні даної схеми відсутній варіант простої (одиначної) аварійної ситуації, яка приводить до відключення споживачів проектованої підстанції.

Найбільш важкою аварійною ситуацією є відмова однієї з живильних ліній (W1) у період ремонту одного із трансформаторів (T2), але й у цьому випадку є можливість забезпечити живлення споживачів проектованої підстанції від лінії W2 через ремонтну перемичку QS3-QS4 і трансформатор T1.

2.7 Вибір трансформаторів власних потреб

Приймачами власниками власних потреб є [10]:

- оперативні кола;
- електродвигуни, системи охолодження силових трансформаторів, висвітлення і електроопалення приміщень;
- електропідігрівання комутаційної апаратури і т.д.

Сумарна розрахункова потужність приймача власних потреб визначається з урахуванням коефіцієнтів попиту. Розрахунок потужності приймача власних потреб наведений у табл. 2.15.

На підстанції передбачається установка 2 трансформаторів власних потреб. Номінальна потужність вибирається з умов

					БР 5.6.14.1.066 ПЗ	Аркуш
Змн.	Арк.	№ докум.	Підпис	Дата		46

$$S_{TCH} \geq S_{CH},$$

де S_{TCH} - потужність трансформатора власних потреб, кВА;

S_{CH} - потужність споживачів власних потреб, кВА.

Таблиця 2.15 – Розрахунок потужності приймача власних потреб

№ п/п	Найменування споживача	Установлена потужність		Коеф. попиту	$\cos\varphi$	Навантаження	
		Одиниці, кВт х кількість	Всього, кВт			$P_{уст},$ кВт	$Q_{уст},$ кВАр
1	Охолодження трансформаторів ТРДЦН-63000/110	2x5	10	0,8	0,85	10	6,2
2	Підігрів високовольтних вимикачів зовнішньої установки	2x4	8	0,8	1	8	-
3	Підігрів приводів роз'єднувачів зовнішньої установки	4x0,6	2,4	0,8	1	2,4	-
4	Опалення, освітлення, вентиляція закритого РУ	-	5	0,8	1	5	-
5	Освітлення РУ	-	2	0,8	1	2	-
	Всього					27,4	6,2

Розрахункове навантаження

$$S_{уст} = K_C \cdot \sqrt{P_{уст}^2 + Q_{уст}^2}$$

де K_C – коефіцієнт попиту. Приймаємо рівним 0,8

$$S_{уст} = 0,8 \cdot \sqrt{27,4^2 + 6,2^2} = 22,5 \text{ кВА}$$

					БР 5.6.14.1.066 ПЗ	Аркуш
						47
Змн.	Арк.	№ докум.	Підпис	Дата		

Під час ввімкнення цього навантаження на один трансформатор допускається його перевантаження на 20%. Потужність трансформатора для забезпечення живлення навантаження власних потреб з урахуванням ремонтних навантажень. Ремонтне навантаження на підстанції можна брати таким, що дорівнює $S_{TCP} = 20 - 25$ кВА.

$$S_{TCH} = \frac{S_{CH} + S_{TCP}}{1,2} = \frac{22,5 + 20}{1,2} = 35,4 \text{ кВА.}$$

Беремо стандартну потужність трансформатора $S_{TCH} = 40$ кВА. Остаточо для живлення споживача власних потреб беремо два трансформатори стандартної потужності: ТМ-40/10.

2.8 Компонування розподільних пристроїв на боці 110 кВ

Підстанції (ПС) 110 кВ споруджують, як правило, відкритими.

Спорудження закритих ПС напругою 110 кВ, допускається в таких випадках[9]: розміщення ПС із трансформаторами 16 МВА і вище на службовій території міст, розміщення ПС на території міст, коли це допускається містобудівним міркуванням.

На ПС електропостачання промислових підприємств передбачається водяне опалення, приєднане до теплових мереж підприємств.

Будинки ЗРУ (закритих РУ) допускається виконувати як окремо розміщені, так і зблокованими з будинками РПУ в тому числі і по вертикалі.

Трансформатори 110 кВ варто установлювати відкритими, а у районах із забрудненою атмосферою з посиленою ізоляцією.

Схеми для напруг 110 кВ і вище повинні складатися з урахуванням таких вимог: ремонт вимикачів 110 кВ і вище виконується без відключення приєднань: повітряні лінії відключаються від РП не більше ніж двома вимикачами, трансформатори блоків відключаються не більше ніж трьома вимикачами і т.ін.

					<i>БР 5.6.14.1.066 ПЗ</i>	<i>Аркуш</i>
<i>Змн.</i>	<i>Арк.</i>	<i>№ докум.</i>	<i>Підпис</i>	<i>Дата</i>		48

При відключеннях вимикачів у нормальному режимі РП не повинне відключати більше одного блока, у ремонтному - не більше двох блоків.

Для РП35-220 кВ при числі приєднань 12-16 одну з двох систем секціонують, при числі приєднань більш ніж 16 – секціонують обидві системи шин.

2.9 Компонування розподільних пристроїв на боці 10кВ

РП 10 кВ входять до складу підстанцій як головні РП. До РП10 кВ підстанцій підключаються понижуючі трансформатори, синхронні компенсатори та ін.

Схеми РП10 кВ повинні задовольняти наступним вимогам [4-6]: неспрацювання вимикача не повинне приводити до припинення електропостачання відповідальних споживачів (1 категорія по ПУЭ), розширення РП з ростом навантажень не повинне приводити до зміни схеми і значних будівельних і монтажних робіт.

Секціювання збірних шин дозволяє задовольнити вимоги надійності. Розширення РП здійснюється заповненням резервних осередків або введенням нової секції.

РУ 10 кВ для комплектних трансформаторів ПС виконується у вигляді КРУН або КРУ, встановлюваних у закритих приміщеннях. У ЗРУ 10 кВ рекомендується встановлювати шафи КРУ заводського виготовлення.

					БР 5.6.14.1.066 ПЗ	Аркуш
Змн.	Арк.	№ докум.	Підпис	Дата		49

3 РОЗРАХУНОК РЕЛЕЙНОГО ЗАХИСТУ ТРАНСФОРМАТОРА

3.1 Визначення параметрів, необхідних для розрахунків захисту трансформатора

Згідно з варіантом завдання, необхідно виконати розрахунок захисту для трансформатора типу ТРДЦН-63000/110. Трансформатор отримує живлення від енергосистеми з параметрами $x_{с.макс} = 12 \text{ Ом}$; $x_{с.мін} = 18 \text{ Ом}$ (опори приведені до напруги $U_{ср.ном} = 115 \text{ кВ}$).

1. Для складання схеми заміщення (рис. 3.1) розрахуємо опори трансформатора:

а) загальний індуктивний опір:

$$x_m = \frac{U_{\kappa}}{100} \cdot \frac{U_{ср.ном}^2}{S_n} = \frac{10,5}{100} \cdot \frac{115^2}{63} = 22,04 \text{ Ом.}$$

б) опір обмотки вищої напруги:

$$x_g = 0,125x_m = 0,125 \cdot 22,04 = 2,76 \text{ Ом.}$$

в) опір обмотки нижчої напруги:

$$x_n = 1,75x_m = 1,75 \cdot 22,04 = 38,6 \text{ Ом.}$$

					БР 5.6.14.1.066 ПЗ	Аркуш
Змн.	Арк.	№ докум.	Підпис	Дата		50

$$I_{к.макс}^{(3)} = \frac{U_{ср.ном}}{\sqrt{3}(x_{с.макс} + x_{в.мін} + x_{н.мін})} = \frac{115}{\sqrt{3}(12 + 2,13 + 29,9)} = 1,509 \text{ кА};$$

$$I_{к.мін}^{(3)} = \frac{U_{ср.ном}}{2 \cdot (x_{с.мін} + x_{в.макс} + x_{н.макс})} = \frac{115}{2 \cdot (18 + 3,46 + 48,4)} = 0,823 \text{ кА}.$$

3.2 Розрахунок подовжнього диференціального струмового захисту

1. Струм спрацьовування захисту визначається за більшою із двох розрахункових умов:

а) відстройка від кидка струму намагнічування, що виникає при включенні трансформатора на холостий хід або при відновленні напруги після відключення КЗ, а також від перехідних струмів небалансу при зовнішніх КЗ:

$$I_{с.з} = k_{отс} \cdot I_{ном},$$

де $k_{отс}$ – коефіцієнт відстройки, для реле типу РНТ $k_{отс} = 1,3$;

$I_{ном}$ – номінальний струм тієї сторони трансформатора, напругу якої прийнято в якості розрахункової;

$$I_{ном} = \frac{S_m}{\sqrt{3} \cdot U_{ср.ном}} = \frac{63}{\sqrt{3} \cdot 115} = 0,316 \text{ кА};$$

$$I_{с.з} = 1,3 \cdot 316 = 411,2 \text{ А}.$$

б) відстройка від максимального періодичного струму небалансу, що виникає при зовнішніх КЗ:

$$I_{с.з} \geq k_3 \cdot I_{нб.расч},$$

де $k_3 = 1,3$ – коефіцієнт запасу по вибірковості;

					БР 5.6.14.1.066 ПЗ	Аркуш
Змн.	Арк.	№ докум.	Підпис	Дата		52

$I_{нб.расч}$ – максимальний розрахунковий струм небалансу, розрахований як сума трьох складових, пропорційних періодичній складовій струму КЗ,

$$I_{нб.расч} = I'_{нб.расч} + I''_{нб.расч} + I'''_{нб.расч}.$$

Складова струму $I'_{нб.расч}$ обумовлена погрішністю трансформатора струму:

$$I'_{нб.расч} = k_{одн} \cdot \varepsilon \cdot I_{к.макс},$$

де $k_{одн} = 1,0$;

$$\varepsilon = 0,1;$$

$I_{к.макс}$ – максимальний струм зовнішнього КЗ, приведений до розрахункового щабля напруги.

Складова $I''_{нб.расч}$ обумовлена регулюванням коефіцієнта трансформації силового трансформатора (автотрансформатора) після того, як захист був збалансований на середніх відпайках. Ця складова визначається як сума струмів небалансу на сторонах, де є регулювання:

$$I''_{нб.расч} = \sum_{n=1}^III \Delta U_n \cdot I_{к.макс.n},$$

де ΔU_n – відносна погрішність регулювання напруги, приймається рівній половині діапазону регулювання сторони n трансформатора (якщо регулювання $\pm 10\%$, то $\Delta U_n = 0,1$);

$I_{к.макс.n}$ – максимальний періодичний струм, що протікає по стороні n трансформатора.

Складова $I'''_{нб.расч}$ обумовлена неточністю установки на реле розрахункових чисел витків:

									Аркуш
									53
Змн.	Арк.	№ докум.	Підпис	Дата					

$$I_{\text{нб.расч}}^{\text{III}} = \sum_{n=1}^{\text{III}} \Delta W_n \cdot I_{\text{к.макс.п}}$$

де $\Delta W_n = \frac{W_{\text{н.расч}} - W_n}{W_n}$ – погрішність вирівнювання для сторони n

трансформатора.

З урахуванням наведених виразів виконуємо розрахунки струму спрацьовування захисту за умовою відстройки від струму небалансу:

$$I_{\text{с.з}} = k_3 (k_{\text{одн}} \cdot \varepsilon + \Delta U_I) I_{\text{к.макс}}^{(3)} = 1,3 \cdot (1,0 \cdot 0,1 + 0,12) \cdot 1509 = 431,5 \text{ А.}$$

Приймаємо більше значення $I_{\text{с.з}} = 431,5 \text{ А.}$

2. Вибір типу реле виконуємо на основі оцінки чутливості захисту, який визначаємо приблизно, думаючи, що весь струм ушкодження (приведений до вторинної сторони) попадає в реле. Попередня перевірка чутливості проводиться по первинному струму при двофазному КЗ на стороні НН, при цьому повинна виконуватися умова:

$$k_{\text{ч}} = \frac{I_{\text{к.мин}}^{(2)}}{I_{\text{с.з}}} \geq 2,0,$$

$$k_{\text{ч}} = \frac{823}{431,5} = 1,908 < 2.$$

3. Оскільки захист із реле типу РНТ не забезпечує чутливості, то застосовуємо реле типу ДЗТ-11, для якого струм спрацьовування захисту вибирається за умовами:

а) відстройка від кидка намагнічування струму

$$I_{\text{с.з}} = k_{\text{отс}} \cdot I_{\text{ном}} = 1,5 \cdot 316 = 474,4 \text{ А.}$$

					БР 5.6.14.1.066 ПЗ	Аркуш
Змн.	Арк.	№ докум.	Підпис	Дата		54

б) відстройка від струму небалансу при КЗ на низькій стороні

$$I_{c.3} = k_3 \cdot (k_{одн} \cdot \varepsilon + \Delta U_I) I_{к.макс}^{(3)} = 1,5(1,0 \cdot 0,1 + 0,12) \cdot 1509 = 497,9 \text{ А.}$$

Струм спрацьовування захисту приймаємо за більшою з умов $I_{c.3} = 497,9 \text{ А.}$

4. Визначаємо чутливість захисту при КЗ на стороні НН при мінімальному регулюванні:

$$k_{ч} = \frac{I_{к.мин}^{(2)}}{I_{c.3}} = \frac{823}{497,9} = 1,653.$$

Це значення $k_{ч}$ дещо менше нормованого, однак, уже при номінальному коефіцієнті трансформації трансформатора струм КЗ складе:

$$I_{к.мин}^{(2)} = \frac{115}{2(18 + 2,76 + 38,6)} = 0,696 \text{ кА,}$$

і необхідний коефіцієнт чутливості забезпечується

$$k_{ч} = \frac{969}{497,9} \approx 2.$$

Тому захист із реле ДЗТ-11 може бути застосований.

3.3 Вибір уставок реле типу ДЗТ-11

1. Визначаємо первинні номінальні струми для двох сторін обладнання, що захищається, по формулі:

					БР 5.6.14.1.066 ПЗ	Аркуш
Змн.	Арк.	№ докум.	Підпис	Дата		55

$$I_{ном.п} = \frac{S_{ном}}{\sqrt{3} \cdot U_{ном.п}},$$

де $S_{ном}$ – номінальна потужність трансформатора;

$U_{ном.п}$ – номінальна напруга сторони обладнання, що захищається.

Для сторони високої напруги 115 В:

$$I_{ном.п} = \frac{63000}{\sqrt{3} \cdot 115} = 316 \text{ А.}$$

Для сторони низької напруги 10,5 В:

$$I_{ном.п} = \frac{63000}{\sqrt{3} \cdot 10,5} = 3464 \text{ А.}$$

2. Визначаємо вторинні номінальні струми плечей захисту:

$$I_{в.ном.п} = \frac{I_{ном.п} k_{сх.п}}{K_{I.п}},$$

де $k_{сх.п}$ – коефіцієнт схеми з'єднання вторинних обмоток трансформатора на стороні, що захищається, об'єкта (при з'єднанні обмоток у $k_{сх} = 1,0$ зірку; при з'єднанні обмоток у $k_{сх} = \sqrt{3}$ трикутник);

$K_{I.п}$ – коефіцієнт трансформації трансформатора, прийнятий на стороні, що захищається, об'єкта (при виборі коефіцієнта ТТ треба враховувати, щоб вторинні номінальні струми суттєво не перевищували паспортні значення струмів 5 А або 1 А). Сторона з найбільшим вторинним струмом приймається в якості основної, що забезпечує найменшу погрішність вирівнювання для реле.

Для сторони високої напруги 115 В:

					БР 5.6.14.1.066 ПЗ	Аркуш
Змн.	Арк.	№ докум.	Підпис	Дата		56

$$I_{в.ном.п} = \frac{316 \cdot \sqrt{3}}{600/5} = 4,57 \text{ А.}$$

Для сторони низької напруги 10,5 В:

$$I_{в.ном.п} = \frac{3464}{4000/5} = 4,33 \text{ А.}$$

Враховуючи, що обмотка низької напруги трансформатора виконана розщепленою, отримане значення струму необхідно подвоїти – $I_{в.ном.п} = 8,66 \text{ А.}$

Отримані розрахункові дані наводимо в табл. 3.1.

Таблиця 3.1 – Розрахунки первинних і вторинних струмів сторін трансформатора

Позначення параметрів	I – ВН-115 кВ	II - НН-10,5 кВ
$I_{ном.п}, \text{ А}$	316	3464
K_{In}	600/5	4000/5
Схема з'єднання трансформатора	трикутник	зірка
$I_{в.ном.п}, \text{ А}$	4,57	8,66

З таблиці випливає, що в якості основної слід взяти сторону низької напруги (10,5 кВ), що має більший вторинний номінальний струм.

3. Струм спрацьовування реле для основної сторони трансформатора визначаємо по виразу:

$$I_{с.р.п} = \frac{I_{с.з} \cdot k_{сх} \cdot \left(\frac{U_{ном.расч}}{U_{ном.п}} \right)}{K_{I.п}},$$

де $U_{ном.расч}$ – номінальна напруга сторони, відповідній до розрахункового щабля напруги.

$$I_{с.р.н} = \frac{497,9 \cdot 1 \cdot \frac{115}{10,5}}{4000 / 5} = 6,82 \text{ А.}$$

4. Розрахункове число витків робочої обмотки для основної сторони визначаємо по формулі:

$$w_{осн.расч} = \frac{F_{ср}}{I_{с.р.осн}} = \frac{100}{6,82} = 14,7 \text{ витків.}$$

Приймаємо найближче менше ціле значення $w_{раб.осн} = 14$ витків, що забезпечує запас по вибірковості. При цьому фактичний струм спрацьовування реле становить:

$$I_{с.р.осн} = \frac{100}{14} = 7,14 \text{ А.}$$

5. Розрахунки числа витків для іншої сторони захисту вибираємо за умовами балансу на реле МДС захисту при зовнішньому КЗ або нормальному режимі (рис. 3.2):

$$I_{в.номI} \cdot w_I = I_{в.номII} \cdot w_{II},$$

звідки

$$w_{расч.н} = w_{осн} \cdot \left(\frac{I_{в.ном.осн}}{I_{в.ном.н}} \right),$$

					БР 5.6.14.1.066 ПЗ	Аркуш
Змн.	Арк.	№ докум.	Підпис	Дата		58

$$w_{расч} = 14 \cdot \frac{8,66}{4,57} = 26,56 \text{ витків.}$$

Приймаємо найближче ціле значення, що забезпечує найменшу погрішність вирівнювання $w_I = 27$ витків.

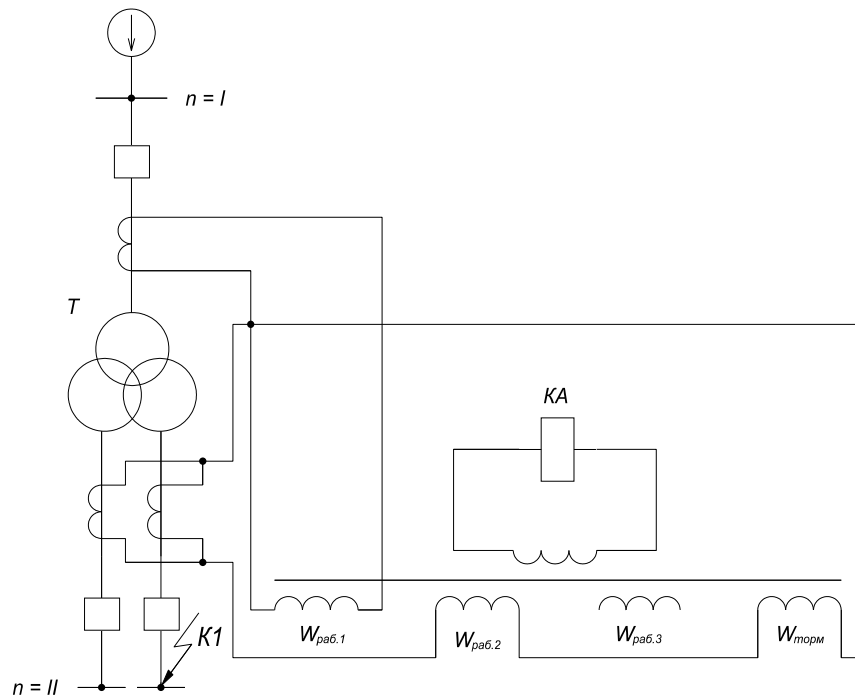


Рисунок 3.2 – Спрощена схема диференціального захисту з реле ДЗТ-11

6. Уточнений струм спрацьовування захисту з урахуванням погрішності вирівнювання знаходиться по виразах, наведених у п. 3.1:

$$I_{с.з} = k_3 (k_{одн} \cdot \varepsilon + \Delta U_I + \Delta w_I) \cdot I_{к.макс} = 1,5 \cdot (1,0 \cdot 0,1 + 0,12 + 0,0166) \cdot 1509 = 535,6 \text{ А,}$$

де
$$\Delta w_I = \frac{w_{расч} - w_I}{w_{расч}} = \frac{26,56 - 27}{26,56} = 0,0166.$$

7. Уточнений розрахунковий струм спрацьовування реле визначаємо по формулі:

$$I_{ср.осн} = \frac{I_{с.з} \cdot k_{сх} \cdot \left(\frac{U_{ср.ном}}{U_{номII}} \right)}{k_{I(II)}} = \frac{535,6 \cdot 1 \cdot \left(\frac{115}{10,5} \right)}{4000 / 5} = 7,33 \text{ А.}$$

8. Розрахунковий струм небалансу захисту при КЗ на стороні НН, де передбачене гальмування, з урахуванням погрішності вирівнювання знаходиться по виразах, наведених у п. 3.2.1:

$$\begin{aligned} I_{нб.расч} &= k_3 \cdot (k_{пер} \cdot \varepsilon + \Delta U_I + \Delta w_{II}) I_{к.макс} = \\ &= 1,5(1,0 \cdot 0,1 + 0,12 + 0,0457) \cdot 1509 = 601,3 \text{ А,} \end{aligned}$$

де $\Delta w_{II} = \frac{14,7 - 14}{14,7} = 0,0457.$

9. Число витків гальмівної обмотки, що забезпечує надійне відстроювання реле від струму небалансу при даному виді КЗ, визначається по виразу:

$$w_{торм.н} = \frac{k_3 \cdot I_{нб.расч}}{I_{торм.н}} \cdot \frac{w_{раб.н}}{tg\alpha},$$

де $k_3 = 1,5;$

$I_{торм.н}$ – первинний гальмівний струм на стороні, що захищається, трансформатора, на якій включена гальмівна обмотка;

$tg\alpha = 0,75$ – тангенс кута нахилу дотичній, проведеній з початку координат до нижньої розрахункової по вибірковості гальмівної характеристики (рис. 3.3).

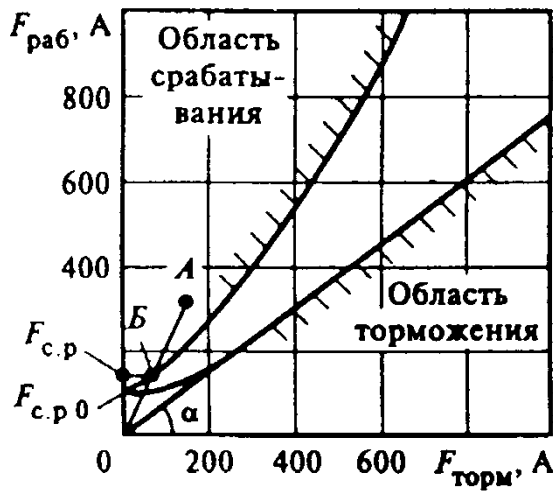


Рисунок 3.3 – Характеристика для визначення чутливості диференціального захисту з реле типу ДЗТ-11 при наявності гальмування

$$w_{\text{торм}} = \frac{k_3 \cdot I_{\text{нб.расч}} \cdot w_{\text{раб.н}}}{I_{\text{к.макс}} \cdot \text{tg} \alpha} = \frac{1,5 \cdot 601,3 \cdot 14}{1509 \cdot 0,75} = 11,16 \approx 11 \text{ виток.}$$

Таким чином, до установлення на реле ухвалюються наступні витки:

$$w_I = 27 \text{ шт.}, \quad w_{II} = 14 \text{ шт.}, \quad w_{\text{торм}} = 11 \text{ шт.}$$

10. Чутливість захисту визначаємо приблизно по первинних струмах при розрахунковому КЗ на стороні НН для випадків мінімального й нормального регулювання трансформатора:

$$k_q = \frac{I_{\text{к.мин}}^{(2)}}{I_{\text{с.з}}},$$

де $I_{\text{с.з}}$ – фактичний струм спрацьовування захисту, визначається з виразу

$$I_{\text{с.р.н}} = \frac{I_{\text{с.з}} \cdot k_{\text{сх}} \cdot \left(\frac{U_{\text{ном.расч}}}{U_{\text{ном.н}}} \right)}{K_{I.n}},$$

звідси

$$I_{c.з} = \frac{I_{c.p.n} \cdot K_{I.n}}{k_{cx} \cdot \left(\frac{U_{ном.расч}}{U_{ном.n}} \right)},$$

де $I_{c.p.n} = I_{c.p.осн} = 7,14 \text{ А.}$

$$I_{c.з} = \frac{7,14 \cdot 4000 / 5}{1 \cdot \left(\frac{115}{10,5} \right)} = 521,7 \text{ А.}$$

Тоді визначаємо коефіцієнти чутливості:

$$k_{ч1} = \frac{823}{521,7} = 1,58, \quad k_{ч2} = \frac{969}{521,7} = 1,86.$$

Оскільки коефіцієнт чутливості захисту при нормальному регулюванні напруги практично відповідає нормованому, а при мінімальному регулюванні досить високий, то захист із реле ДЗТ-11 рекомендується до установлення.

3.4 Розрахунок максимального струмового захисту

1. Для двохобмоточних трансформаторів захист встановлюється на стороні живлення (ВН) і виконується у двохрелейному виконанні із з'єднанням трансформатора в трикутник для підвищення чутливості.

Оскільки в цьому випадку обмотка НН розщеплена, то в ланцюзі кожного відгалуження встановлюється окрема МТЗ, як правило, з пуском по напрузі. Захист діє із двома витримками часу: з першою витримкою відключається вимикач відгалуження НН, із другою – усі вимикачі об'єкта.

					БР 5.6.14.1.066 ПЗ	Аркуш
Змн.	Арк.	№ докум.	Підпис	Дата		62

2. Спочатку визначаємо струм спрацьовування МТЗ без пуску по напрузі, який налаштовується від максимального струму навантаження з урахуванням самозапуску рухового навантаження:

$$I_{c.з} = \frac{k_3 \cdot k_c \cdot I_{нагр.макс}}{k_6},$$

де $k_3 = 1,2$ – коефіцієнт запасу по вибірковості;

$k_6 = 0,8$ – коефіцієнт повернення реле РТ-40;

k_c – коефіцієнт самозапуску, що враховує збільшення струму загальмованого рухового навантаження після відновлення напруги, приймаємо $k_c = 2,5$;

$I_{нагр.макс}$ – максимальний струм навантаження, приймаємо рівним номінальному струму трансформатора.

$$I_{c.з} = \frac{1,2 \cdot 2,5 \cdot 316}{0,8} = 1186,1 \text{ А.}$$

3. Коефіцієнт чутливості захисту визначаємо при двофазному металевому КЗ у мінімальному режимі:

$$k_{ч} = \frac{I_{к.мин}^{(2)}}{I_{c.з}} = \frac{826}{1186,1} = 0,694 < 1.$$

Оскільки чутливість МТЗ без пуску по напрузі виявляється недостатньою, застосуємо блокування по напрузі з боку НН трансформатора.

4. Струм спрацьовування МТЗ із пуском по напрузі налаштовується від номінального струму трансформатора $I_{ном}$ на стороні, де встановлений захист:

					БР 5.6.14.1.066 ПЗ	Аркуш
Змн.	Арк.	№ докум.	Підпис	Дата		63

$$I_{c.з} = \frac{k_з}{k_г} \cdot I_{ном} = \frac{1,2}{0,8} \cdot 1,0 \cdot 316 = 474,4 \text{ А.}$$

а чутливість захисту в тій же розрахунковій точці складе:

$$k_ч = \frac{823}{474,4} = 1,735.$$

5. Напруга спрацьовування пускового органу мінімальної напруги, виконаного у вигляді реле, включеного на міжфазну напругу, визначаємо приблизно за умовами відбудовування від струмів самозапуску рухового навантаження при відновленні напруги:

$$U_{c.з} \leq \frac{U_{c.мин}}{k_г},$$

де $k_г = 1,2$ – коефіцієнт повернення для реле мінімальної напруги;

$U_{c.мин}$ – мінімальна міжфазна напруга в умовах самозапуску при відновленні напруги, приймаємо $U_{c.мин} = 0,7U_{ном}$.

$$U_{c.з} = \frac{0,7 \cdot 110}{1,2} = 64,2 \text{ кВ.}$$

6. Напругу спрацьовування пускового органу по зворотній послідовності комбінованого пуску по напрузі приймаємо рівною мінімальній уставці фільтр-реле:

$$U_{2c.з} = 0,06 \cdot U_{ном} = 0,06 \cdot 115 = 6,9 \text{ кВ.}$$

					БР 5.6.14.1.066 ПЗ	Аркуш
Змн.	Арк.	№ докум.	Підпис	Дата		64

7. Чутливість блокувальних органів перевіряється при КЗ на прийомних сторонах трансформатора, куди й підключені блокувальні реле, тобто $U_{к.защ}^{(3)} = 0$,

$$\text{а } U_{2к.защ} = \frac{U_{\phi}}{2} = \frac{115}{2 \cdot \sqrt{3}} = 33,2 \text{ кВ.}$$

Тоді

$$k_{чU} = \frac{U_{2к.защ}}{U_{2с.з}} = \frac{33,2}{6,9} = 4,811 > 1,5.$$

Оскільки при КЗ на прийомній стороні трансформатора $k_{ч} > 1,5$, то диференціальний захист шини на цій стороні можна не встановлювати.

8. Струм спрацьовування захисту від симетричного перевантаження, що діє на сигнал, визначається за умовою відбудування від номінального струму трансформатора на стороні, де встановлений захист, по виразу

$$I_{с.з} = \frac{k_з}{k_г} \cdot I_{т.ном} = \frac{1,05}{0,8} \cdot 316 = 415,1 \text{ А.}$$

9. Витримка часу МТЗ узгоджується з витримкою часу захисту лінії на стороні НН.

					БР 5.6.14.1.066 ПЗ	Аркуш
Змн.	Арк.	№ докум.	Підпис	Дата		65

4. РОЗРАХУНОК ЗОН ЗАХИСТУ СТРИЖНЕВИХ БЛИСКАВКОВІДВОДІВ ВРП

В бакалаврській роботі необхідно розрахувати висоту і зону захисту блискавковідводів ВРП-110 кВ, встановлених на двох порталах, рис. 4.1 (поз. 1 і 2), і двох блискавковідводів, що стоять окремо, зазначених на рис. 4.1 (поз. 3 і 4), вважаючи, що блискавковідводи розташовані симетрично по відношенню до вузької сторони ВРП. Надійність зони захисту від уражень блискавки $P_3 = 0,999$.

Накреслити горизонтальний перетин зони захисту блискавковідводів ВРП на висоті h_x .

Параметри розміщення блискавковідводів по площині ВРП наведені в табл. 4.1.

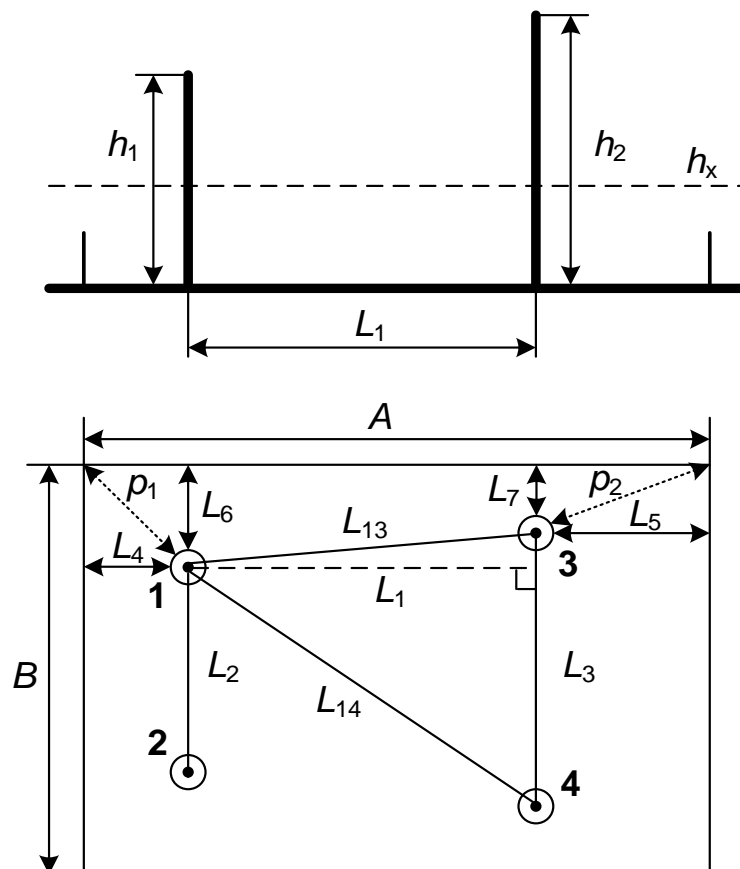


Рисунок 4.1 – Схема розміщення стрижневих блискавковідводів ВРП-110 кВ

Таблиця 4.1 – Розрахункові параметри

A, м	B, м	L ₁ , м	L ₂ , м	L ₃ , м	L ₄ , м	L ₅ , м	h _x , м
52	40	34	8	28	10	8	6

1. Визначаємо відстані L_6 та L_7 :

$$L_6 = \frac{B - L_2}{2} = \frac{40 - 8}{2} = 16 \text{ м};$$

$$L_7 = \frac{B - L_3}{2} = \frac{40 - 28}{2} = 6 \text{ м}.$$

2. Визначаємо відстані p_1 та p_2 :

$$p_1 = \sqrt{L_4^2 + L_6^2} = \sqrt{10^2 + 16^2} = 18,87 \text{ м};$$

$$p_2 = \sqrt{L_5^2 + L_7^2} = \sqrt{8^2 + 6^2} = 10 \text{ м}.$$

3. Зона захисту подвійного стрижневого блискавковідводу складається з зовнішніх областей зони захисту (напівконусів з габаритами h_0 , r_0), що виконуються за формулами для одиничних стрижневих блискавковідводів. Розміри внутрішніх областей визначаються параметрами h_0 і h_c , перший з яких задає максимальну висоту зони безпосередньо біля блискавковідводів, а другий – мінімальну висоту зони посередині між блискавковідводами.

Зона захисту одиничного стрижневого блискавковідводу висотою $h \leq 30$ м при надійності захисту $P_3 = 0.999$, визначається рівняннями:

$$\begin{cases} h_{0n} = 0,7h_n \\ r_{xn} = \frac{r_{0n} \cdot (h_{0n} - h_x)}{h_{0n}} \\ r_{0n} = 0,6 \cdot h_n \end{cases}$$

Розраховуємо висоти блискавковідводів 1 та 2 виходячи з умови створення ними зони захисту на висоті h_x до кутів ВРП:

									Аркуш
									67
Змн.	Арк.	№ докум.	Підпис	Дата	БР 5.6.14.1.066 ПЗ				

$$\begin{cases} h_{c34} = h_{03} = 17.7 \text{ м}, & L_{34} < L_{c34} \\ r_{cx34} = \frac{r_{03}(h_{c34} - h_x)}{h_{c34}} = 10.0 \text{ м}, & h_x < h_{c34} \end{cases}$$

6. Розраховуємо параметри зони захисту блискавковідводів 1 та 3 (2 та 4):

$$L_{13} = \sqrt{(L_1)^2 + \left(\frac{L_3 - L_2}{2}\right)^2} = 35.44 \text{ м};$$

6.1 Блискавковідводи 1 та 3 мають висоту $h_1 = 40,96 \text{ м}$

$$\begin{aligned} L_{c13} &= 2,25 \cdot h_1 = 87,64 \text{ м}; \\ L_{\max 13} &= 4,25 \cdot h_1 = 172,5 \text{ м}; \\ h_{c13} &= h_{01} = 28.35 \text{ м}, \quad L_{13} \leq L_{c13} \end{aligned}$$

6.2 Блискавковідводи 1 та 3 мають висоту $h_3 = 25,24 \text{ м}$

$$\begin{aligned} L_{c31} &= 2,25 \cdot h_3 = 56,79 \text{ м}; \\ L_{\max 31} &= 4,25 \cdot h_3 = 107,27 \text{ м}; \\ h_{c31} &= h_{03} = 17.67 \text{ м}, \quad L_{13} \leq L_{c31} \end{aligned}$$

$$\begin{cases} h_{c\min 13} = \frac{h_{c13} + h_{c31}}{2} = 23.01 \text{ м}, \\ r_{c013} = \frac{r_{01} + r_{03}}{2} = 19.54 \text{ м}, \\ r_{cx13} = \frac{r_{c013}(h_{c\min 13} - h_x)}{h_{c\min 13}} = 14.44 \text{ м}. \end{cases}$$

7. Розраховуємо параметри зони захисту блискавковідводів 1 та 4 (2 та 3):

$$L_{14} = \sqrt{(L_1)^2 + \left(L_2 + \frac{L_3 - L_2}{2}\right)^2} = 38.47 \text{ м};$$

7.1 Блискавковідводи 1 та 4 мають висоту $h_1 = 40,96 \text{ м}$

$$\begin{aligned} L_{c14} &= 2,25 \cdot h_1 = 87,64 \text{ м}; \\ L_{\max 14} &= 4,25 \cdot h_1 = 172,5 \text{ м}; \end{aligned}$$

					БР 5.6.14.1.066 ПЗ	Аркуш
Змн.	Арк.	№ докум.	Підпис	Дата		70

$$h_{c14} = h_{01} = 28.35 \text{ м}, \quad L_{14} \leq L_{c14}$$

7.2 Блискавковідводи 1 та 4 мають висоту $h_4 = 25,24 \text{ м}$

$$L_{c41} = 2,25 \cdot h_4 = 56,79 \text{ м};$$

$$L_{\max 41} = 4,25 \cdot h_4 = 107,27 \text{ м};$$

$$h_{c41} = h_{04} = 17.67 \text{ м}, \quad L_{14} \leq L_{c41}$$

$$\begin{cases} h_{c\min 14} = \frac{h_{c14} + h_{c41}}{2} = 23.01 \text{ м}, \\ r_{c014} = \frac{r_{01} + r_{04}}{2} = 19.54 \text{ м}, \\ r_{cx14} = \frac{r_{c014} (h_{c\min 14} - h_x)}{h_{c\min 14}} = 14.44 \text{ м}. \end{cases}$$

Горизонтальний переріз зони захисту показаний на рис. 4.2.

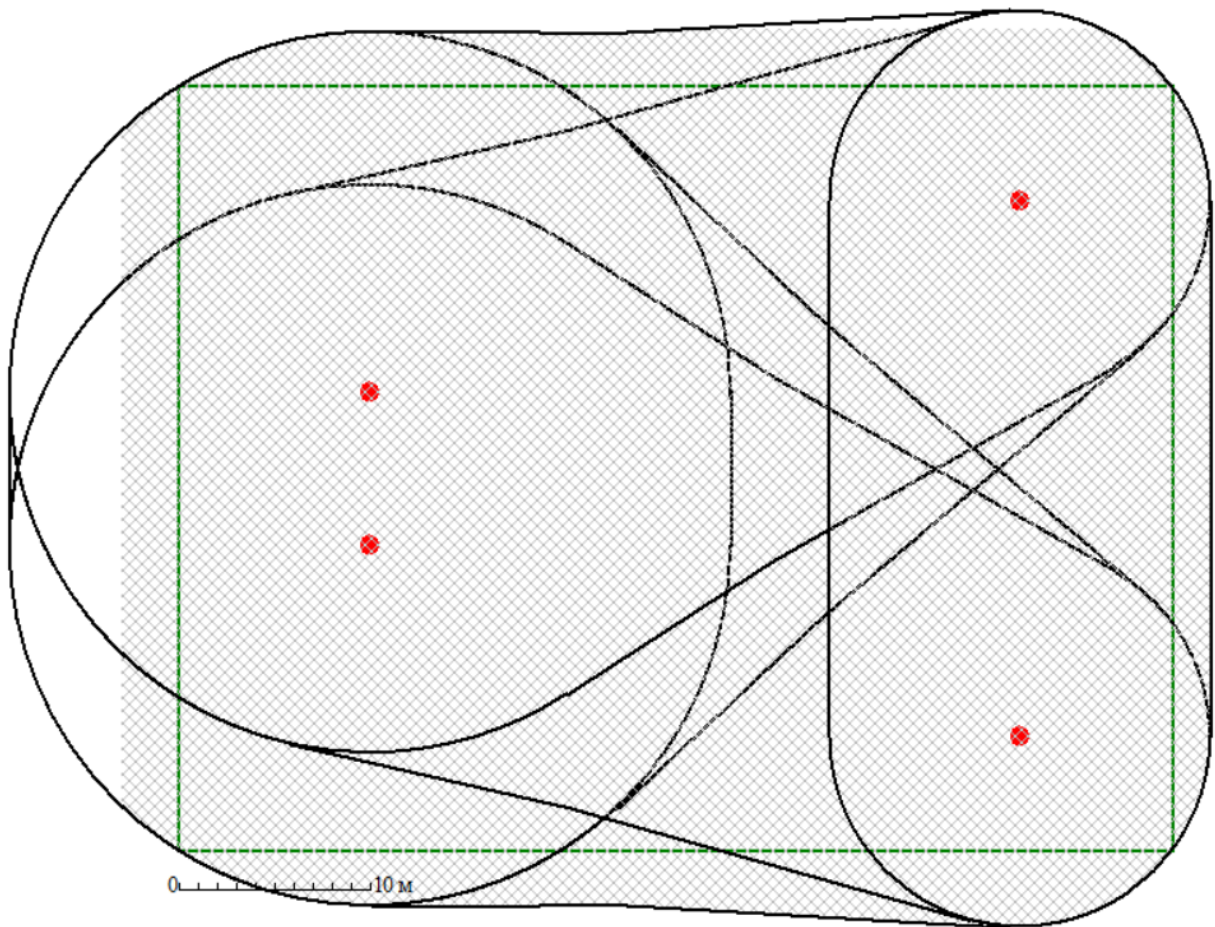


Рисунок 4.2 – Горизонтальний переріз зони захисту блискавковідводів ВРП

Змн.	Арк.	№ докум.	Підпис	Дата

ВИСНОВКИ

У роботі зроблений розрахунок нормального режиму роботи замкнутої електричної мережі, конфігурація якої була визначена завданням.

Результати розрахунків втрат потужності показали, що найбільш придатною номінальною напругою кільцевої мережі є напруга 110 кВ. З урахуванням цього були обрані відповідні перерізи проводів для ліній електропередач, а також типи трансформаторів на підстанціях.

Для існуючої конфігурації замкнутої мережі були розраховані параметри схеми заміщення ліній і трансформаторів, складена розрахункова схема заміщення мережі й визначені розрахункові навантаження вузлів мережі.

У процесі розрахунків електричної частини підстанції ПС-2 була проведена перевірка правильності вибору номінальної потужності встановлених трансформаторів і здійснений вибір на підставі розрахунків струмів короткого замикання високовольтних апаратів РП, вимірювальних трансформаторів струму й напруги.

При виконанні розрахунків релейного захисту трансформатора підстанції Т-2 був зроблений розрахунок поздовжнього диференційного струмового захисту та максимального струмового захисту з комбінованим пуском по напрузі.

Для захисту від міжфазних коротких замикань запропонований захист за допомогою реле типу ДЗТ-11, для якого був виконаний вибір уставок і розрахунок параметрів обмоток реле.

Проведений розрахунок блискавкозахисту підстанції, що виконаний у вигляді стрижневих блискавковідводів.

					БР 5.6.14.1.066 ПЗ	Аркуш
Змн.	Арк.	№ докум.	Підпис	Дата		72

СПИСОК ВИКОРИСТАНИХ ДЖЕРЕЛ

- [1] В. В. Кирик, Електричні мережі та системи : підручник. Київ: КПІ ім. Ігоря Сікорського, Вид-во «Політехніка», 2021.
- [2] І. Л. Лебединський, М. В. Петровський, В. І. Романовський, і В. В. Волохін, Методичні вказівки і завдання до виконання курсового проекту на тему «Розроблення проекту районної електричної мережі» з курсу «Електричні системи і мережі». Суми: СумДУ, 2015.
- [3] ПУЕ-2017. Правила улаштування електроустановок. Київ: Міненерговугілля України, 2017.
- [4] А. В. Журахівський, С. В. Казанський, Ю. П. Матеєнко, і О. Р. Пастух, Надійність електроенергетичних систем і електричних мереж, Київ. КПІ ім. Ігоря Сікорського: «Політехніка», 2017.
- [5] П. О. Василега, Електропостачання. Суми: СумДУ, 2019.
- [6] П. В. Волох, М. П. Цоколенко, і Л. В. Ревенко, Довідникова книга з електроенергетики: навчальний посібник. Київ: Аграрна освіта, 2014.
- [7] М. М. Бабаєв, В. С. Блиндюк, і О. Д. Супрун, Проектування систем електропостачання залізниць. Харків: УкрДУЗТ, 2019.
- [8] А. О. Омельчук, Електрична частина станцій і підстанцій: навчальний посібник. Київ: ЦП «КОМПРИНТ», 2017.
- [9] В. Д. Козлов, В. П. Захарченко, і О. М. Тачиніна, Електрична частина станцій та підстанцій аеропортів: підручник. Київ: НАУ, 2018.
- [10] Струми короткого замикання у трифазних система змінного струму. Частина 0. Обчислення сили струму. ДСТУ ІЕС 60909-0:2007, 2007.
- [11] Струми короткого замикання у трифазних системах змінного струму. Частина 4. Приклади обчислення сили струму короткого замикання. ДСТУ ІЕС 60909-4:2008, 2008.

					БР 5.6.14.1.066 ПЗ	Аркуш
Змн.	Арк.	№ докум.	Підпис	Дата		73

[12] «Трансформатори силові масляні типу ТМ», Трансформатор сервис. <http://transf.com.ua/ua/russkij-produktsiya/russkij-transformatory-silovye-maslyanye/transformatori-silovi-maslyani-tipu-tm/> (дата звернення 02, Травень 2023).

[13] В. П. Кідиба, Релейний захист електроенергетичних систем. Львів: Видавництво Національного університету «Львівська політехніка», 2013.

[14] Є. І. Сокол, Г. А. Сендерович, О. Г. Гриб, Релейний захист електроенергетичних систем: Підручник для студентів зі спеціальності електроенергетика, електротехніка та електромеханіка, Харків: ФОП Бровін О.В., 2020.

[15] Захист від блискавки. Частина 1. Загальні принципи. ДСТУ ІЕС 62305-2:2012, 2012.

[16] Захист від блискавки. Частина 2. Керування ризиками. ДСТУ ІЕС 62305-2:2012, 2012.

[17] Захист від блискавки. Частина 3. Фізичні руйнування споруд та небезпека для життя людей. ДСТУ ІЕС 62305-3:2012, 2012.

[18] Захист від блискавки. Частина 4. Електричні та електронні системи, розташовані в будинках і спорудах. ДСТУ EN 62305-4:2012, 2012.

[19] ДСТУ Б В.2.5-38:2008 Улаштування блискавкозахисту будівель і споруд, Київ: Мінрегіонбуд України, 2008.

[20] Д. М. Калюжний, П. П. Рожков, С. Е. Рожкова, Методичні рекомендації до оформлення дипломної роботи бакалавра (для студентів денної та заочної форм навчання за спеціальністю 141 – Електроенергетика, електротехніка та електромеханіка) / Харків. нац. ун-т міськ. госп-ва ім. О. М. Бекетова, Харків: ХНУМГ ім. О. М. Бекетова, 2018.

					БР 5.6.14.1.066 ПЗ	Аркуш
Змн.	Арк.	№ докум.	Підпис	Дата		74