

**Відокремлений структурний підрозділ
«Класичний фаховий коледж Сумського державного університету»**

Відділення бакалаврату

(повне найменування інституту, назва факультету (відділення))

Циклова комісія «Бакалаврат інженерних спеціальностей»

(повна назва кафедри (предметної, циклової комісії))

Пояснювальна записка

до кваліфікаційної (роботи)

перший (бакалаврський)

(освітній рівень)

на тему: *Проектування технологічного процесу*

виготовлення валу 1804-98-19

Виконав: студент IV курсу, групи ГМз-01б

напряму підготовки (спеціальності)

133 – Галузеве машинобудування

(Галузеве машинобудування)

(шифр і назва напряму підготовки, спеціальності)

Єроха А.О.

(прізвище та ініціали)

Керівник: *Приходько О.М.*

(прізвище та ініціали)

Рецензент:

(прізвище та ініціали)

МІНІСТЕРСТВО ОСВІТИ І НАУКИ УКРАЇНИ

Класичний фаховий коледж Сумського державного університету

Циклова комісія «Бакалаврат інженерних спеціальностей»

ЗАТВЕРДЖУЮ
Директор ВСП КФКСумДУ

_____ Т.В.Гребеник

« ___ » _____ 2024 р

ПРОЕКТУВАННЯ ТЕХНОЛОГІЧНОГО ПРОЦЕСУ ВИГОТОВЛЕННЯ

ВАЛУ 1804-98-19

Бакалаврська кваліфікаційна робота

Напрямок підготовки 133 – Галузеве машинобудування

(Галузеве машинобудування)

Студент

Єроха А.О.

Керівник

Приходько О.М.

Нормоконтроль

Динник О.Д.

Відокремлений структурний підрозділ

«Класичний фаховий коледж Сумського державного університету»

Інститут, факультет Відділення бакалаврату
Кафедра Циклова комісія «Бакалаврат інженерних спеціальностей»
Освітній рівень перший (бакалаврський)
Напрямок підготовки 133 – Галузеве машинобудування (Галузеве машинобудування)
(шифр і назва)
Спеціальність _____
(шифр і назва)

ЗАТВЕРДЖУЮ
Директор ВСП КФКСумДУ

_____ Т.В.Гребеник

« ___ » _____ 2024 р.

**ЗАВДАННЯ
НА ДИПЛОМНИЙ ПРОЕКТ (РОБОТУ) СТУДЕНТА**

Єроха Андрій Олексійович

(прізвище, ім'я, по батькові)

1. Тема проекту (роботи) Проектування технологічного процесу виготовлення валу 1804-98-19

керівник проекту Приходько Олександр Миколайович
(прізвище, ім'я, по батькові, науковий ступінь, вчене звання)

затверджені наказом вищого навчального закладу від «06» березня 2024 року № 43-ст

Строк подання студентом проекту (роботи) «10» червня 2024 року

3. Вихідні дані до проекту (роботи) _____
Креслення деталі «вал 1804-98-19»

Річний обсяг випуску деталей – 2000 шт.

4. Зміст розрахунково-пояснювальної записки (перелік питань, які потрібно розробити)

4.1 Аналіз службового призначення машини, вузла, деталі

4.2 Аналіз технічних вимог на виготовлення деталі

4.3 Визначення типу виробництва та форми його організації

4.4 Аналіз технологічності конструкції деталі

4.5 Вибір способу отримання заготовки, розробка технічних вимог на заготовку

4.6 Аналіз існуючого технологічного процесу виготовлення деталі

4.7 Проектування верстатного пристрою

5. Консультанти розділів проекту (роботи)

Розділ	Прізвище, ініціали та посада консультанта	Підпис, дата	
		завдання видав	завдання прийняв

6. Дата видачі завдання « _____ » _____ 20__ року

КАЛЕНДАРНИЙ ПЛАН

№ з/п	Назва етапів дипломного проекту (роботи)	Строк виконання етапів проекту (роботи)	Примітка
1	<i>Аналіз службового призначення машини, вузла, деталі</i>	27.04.2024	
2	<i>Аналіз технічних вимог на виготовлення деталі</i>	29.04.2024	
3	<i>Визначення типу та форми організації виробництва</i>	30.04.2024	
4	<i>Аналіз технологічності конструкції деталі</i>	02.05.2024	
5	<i>Вибір способу отримання заготовки та розробка технічних вимог до неї</i>	04.05.2024	
6	<i>Аналіз існуючого чи типового технологічного процесу виготовлення деталі</i>	19.05.2024	
7	<i>Проектування верстатного пристрою для установлення і закріплення заготовки</i>	25.05.2024	
8	<i>Охорона праці та безпека в надзвичайних ситуаціях</i>	28.05.2024	
9	<i>Оформлення креслень</i>	29.05.2024	
10	<i>Оформлення альбому технологічної документації</i>	05.06.2024	
11	<i>Оформлення пояснювальної записки</i>	08.06.2024	

Студент

_____ (підпис)

Єроха А.О.

_____ (прізвище та ініціали)

Керівник проекту (роботи)

_____ (підпис)

Приходько О.М.

_____ (прізвище та ініціали)

РЕФЕРАТ

Кваліфікаційна робота бакалавра: 55 с., 12 рис., 19 табл., 14 джерел.

В роботі проведено аналіз службового призначення ліфта та лебідки, проаналізовані конструктивні особливості валу; технічні вимоги, що пред'являються до деталі; тип виробництва та спосіб отримання заготовки.

Запропоновано вдосконалення технологічного процесу виготовлення деталі «Вал 1804-98-19»: вибраний найбільш раціональний спосіб закріплення заготовки, сучасні верстати, різальний та вимірювальний інструмент, розраховані режими різання і норми часу.

В роботі розроблено пристрій з пневматичним приводом для операції 020 «Шпонково-фрезерна з ЧПК» та операційне налагодження для операції 040 «Радіально-свердлильна».

Метою роботи є підвищення ефективності механічної обробки валу за рахунок впровадження, сучасного технологічного оснащення та інструментів, здатних забезпечити якісну обробку заготовки.

Об'єкт дослідження – технологічний процес механічної обробки деталі «Вал 1804-98-19».

Предмет дослідження – операції технологічного процесу механічної обробки деталі «Вал 1804-98-19».

ЛІФТ, ЛЕБІДКА, ВАЛ, ТЕХНОЛОГІЧНИЙ ПРОЦЕС, ОПЕРАЦІЯ, МЕТАЛОРИЗАЛЬНЕ УСТАТКУВАННЯ, РЕЖИМ РІЗАННЯ, НОРМИ ЧАСУ.

ЗМІСТ

Вступ.....	5
1 Аналіз службового призначення машини, вузла, деталі.....	6
Опис конструктивних особливостей деталі та умов її експлуатації	
2 Аналіз технічних вимог на виготовлення деталі	11
3 Визначення типу та форми організації виробництва	13
4 Аналіз технологічності конструкції деталі.....	17
5 Вибір способу отримання заготовки та розробка технічних вимог до неї	19
6 Аналіз існуючого чи типового технологічного процесу виготовлення деталі.....	24
6.1 Розрахунок припусків на механічну обробку	26
6.2 Аналіз та обґрунтування схем базування і закріплення заготовки	28
6.3 Обґрунтування вибору металорізальних верстатів	33
6.4 Обґрунтування вибору верстатних пристроїв, металорізального та вимірювального інструментів.....	35
6.5 Розрахунки режимів різання	35
6.6 Технічне нормування операцій.....	44
7 Проектування верстатного пристрою для установлення і закріплення заготовки	46
Висновки	55
Перелік джерел посилання	56
Додаток А Вал 1804-98-19. Робоче креслення	
Додаток Б Розрахунок припусків на оброблення поверхні обертання	
Додаток В Охорона праці та безпека в надзвичайних ситуаціях	
Додаток Г Специфікація на пристосування	

					<i>ГМ.20190002.00-ПЗ</i>		
<i>Змн.</i>	<i>Арк.</i>	<i>№ докум.</i>	<i>Підпис</i>	<i>Дата</i>			
<i>Розробив</i>	<i>Єроха А.О.</i>				<i>Літ.</i>	<i>Арк.</i>	<i>Аркушів</i>
<i>Перевірив</i>	<i>Приходько О.М.</i>					4	55
<i>Н. Контр.</i>	<i>Динник О.Д.</i>				<i>Проектування технологічного процесу виготовлення валу 1804-98-19</i> <i>КФКСумДУ, ГМз-01б</i>		
<i>Затверд.</i>	<i>Динник О.Д.</i>						

ВСТУП

Підвищення ефективності машинобудівного виробництва, перехід до ринкових принципів господарювання, посилення конкуренції передбачає розширення номенклатури виробів, зменшення їх числа в серії. В результаті цього зростає кількість підприємств, орієнтованих на серійний тип виробництва. Таким чином, в першу чергу необхідно намагатися скорочувати терміни розробки технологічних процесів та підвищувати якість проектних рішень за рахунок прагнення до інтенсифікації машинобудівного виробництва в рамках сучасної змінюваності продукції, що випускається.

Проектування технологічного процесу з урахуванням характеру виробництва і оперативна можливість коригування технологічного процесу в залежності від зміни виробничої ситуації багато в чому зумовлює ефективність роботи виробничої системи. В умовах зростання технічного переозброєння та модернізації виробництва, скорочень життєвого циклу нової техніки, що тягне за собою скорочення термінів її розробки та освоєння, підвищення конкурентоспроможності продукції, необхідне оновлення сучасного промислового потенціалу. Така стратегія передбачає залучення наукового потенціалу країни, її вчених до розробки інноваційних проектів.

В останні роки в машинобудівному комплексі України гранично низький рівень використання виробничих потужностей, використовується морально і фізично застарілі технології та обладнання. Існуючі методи розробки технологічних процесів не спрямовані на підвищення гнучкості сучасного виробництва і не дозволяють приймати рішення на основі даних про реальну виробничої ситуації.

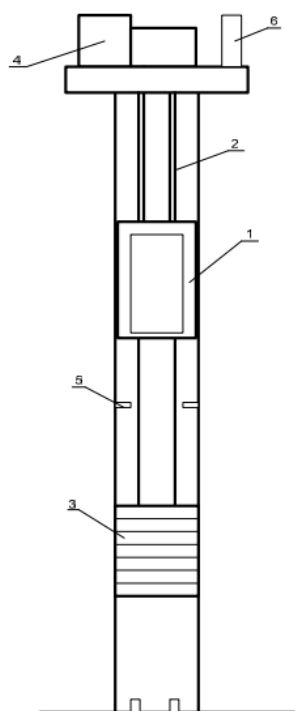
Таким чином, необхідно розробити технологію, яка була б максимальною мірою адаптована до виробництва і дозволяла б реалізувати всі можливості виробничої системи.

					ТМ 20090002-00 ПЗ	Арк.
						5
Змн.	Арк.	№ докум.	Підпис	Дата		

1 АНАЛІЗ СЛУЖБОВОГО ПРИЗНАЧЕННЯ МАШИНИ, ВУЗЛА, ДЕТАЛІ. ОПИС КОНСТРУКТИВНИХ ОСОБЛИВОСТЕЙ ДЕТАЛІ ТА УМОВ ЇЇ ЕКСПЛУАТАЦІЇ

Ліфт – механізм вертикального транспорту, призначений для транспортування пасажирів і вантажів у житлових і виробничих приміщеннях [18]. Це складний електромеханічний пристрій, що працює в напівавтоматичному режимі за встановленою програмою. Програма роботи ліфта визначається дією пасажирів, місцезнаходженням і положенням кабіни і регламентується за допомогою системи управління ліфтом [19].

Вантажопідйомність пасажирських ліфтів складає від 150 до 1700 ткг (від 3 до 21 пасажирів), вантажних – від 70 до 6000 кг. На рисунку 1.1 представлені складові ліфту [19].



1- кабіна; 2- канати; 3- противага; 4- двигун з черв'ячним редуктором;
5 -уловлювачі; 6- щит управління

Рисунок 1.1 – Складові ліфту

					ТМ 20090002-00 ПЗ	Арк.
						6
Змн.	Арк.	№ докум.	Підпис	Дата		

Основним складовим тяговим елементом ліфта є лебідка [20]. Лебідка ліфта (рис. 1.2) призначені для підйому і спуску кабіни з пасажирами або вантажем. Вона складається з електродвигуна, сполучної муфти, гальмівного пристрою, редуктора, барабана або канатоведучого шківів. Лебідку обладнують автоматично діючим гальмом замкнутого типу. Лебідка ліфтів забезпечена штурвалом для ручного управління. Штурвал насаджений на валу і може бути знімним [20].

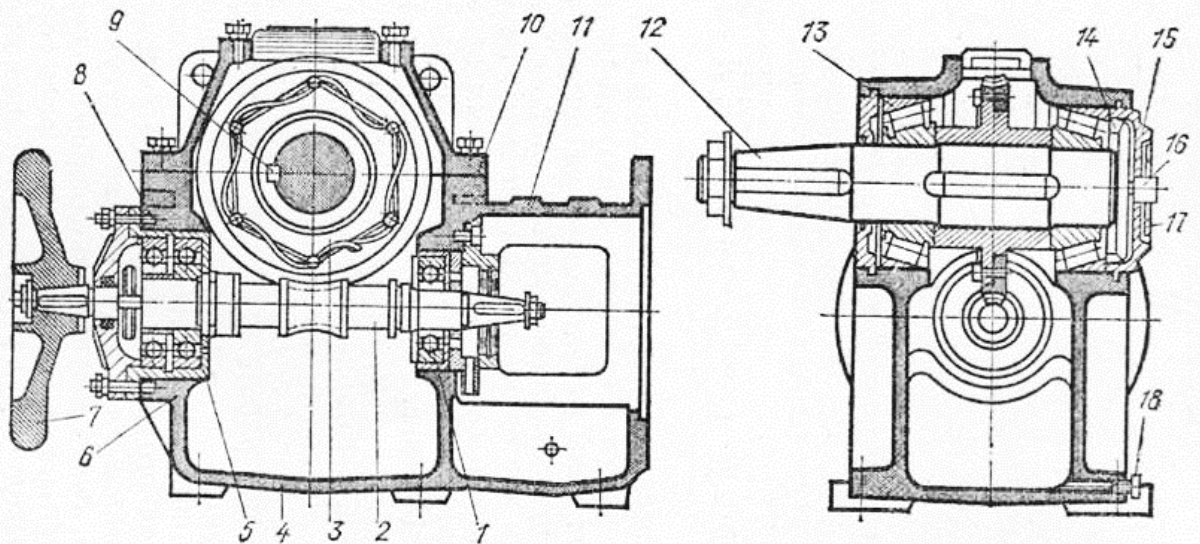


Рисунок 1.2 – Лебідка ліфта

У ліфтах застосовують швидкохідні електродвигуни. Тому для зниження частоти обертання застосовують редуктори. Редуктор серійної лебідки укріплений на рамі, яка через гумові амортизатори спирається на підрамник, закріплений в свою чергу на перекритті машинного приміщення. Редуктор – механізм, призначений для передачі обертання від швидкохідного електродвигуна тихохідного канатоведучих органу [18].

Деталь «Вал 1804-98-19» (дод. А) є вихідним валом редуктора, що входить до складу лебідки, встановленої в машинному відділенні ліфта, призначеної для приведення в рух кабіни і противаги. На вал передається крутний момент від електродвигуна через муфту і черв'ячну передачу (рис 1.2) [19].

						ТМ 20090002-00 ПЗ	Арк.
Змн.	Арк.	№ докум.	Підпис	Дата			7



- 1 – радіальний підшипник; 2 – глобоїдний черв'як; 3 – черв'ячні колеса;
 4 – корпус; 5, 10 – стакани; 6 – підшипник; 7 – маховик; 8, 11 – дистанційні прокладки; 9 – шпонка; 12 – вал тихохідний; 13 – конічні підшипники;
 14 – торцева шайба; 15 – кришка; 16 – регулювальна пробка; 17 – стопор;
 18 – зливна пробка

Рисунок 1.2 – Глобоїдний черв'ячний редуктор лебідки

Деталь має такі поверхні (рис. 1.3) [5]:

- основна поверхня, за допомогою якої визначається положення даної деталі у виробі (основна конструкторська база);
- допоміжна поверхня, визначає положення деталей, що приєднуються відносно даної (допоміжна конструкторська база);
- виконавча поверхня, яка виконує службове призначення даного виробу; призначення кришки – закрити корпус, цю функцію виконує поверхня 5.
- вільні поверхні, не торкаються поверхонь інших деталей, та призначені для з'єднання основних, допоміжних та виконавчих поверхонь між собою.

Для зручності складемо таблицю (табл. 1.1).

					ТМ 20090002-00 ПЗ	Арк.
Змн.	Арк.	№ докум.	Підпис	Дата		8

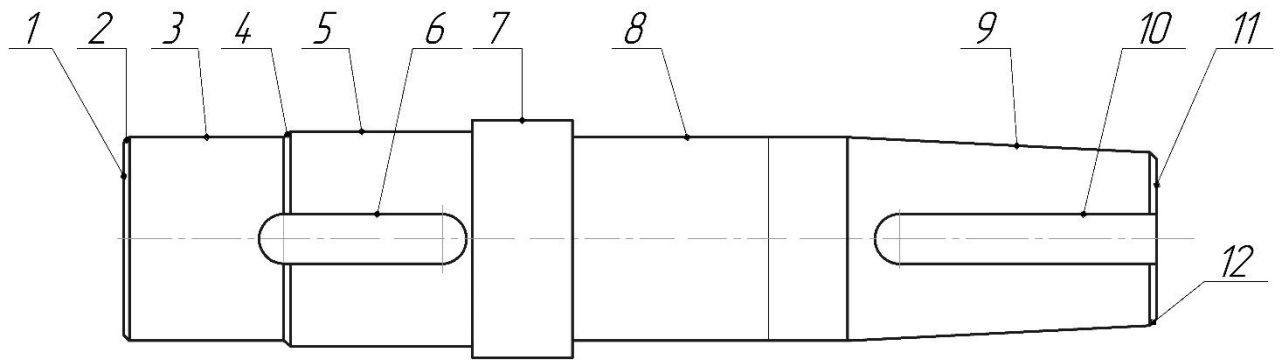


Рисунок 1.3 – Вал

Таблиця 1.1 – Поверхні деталі

Вид поверхні	Номери поверхонь
Виконавча	9
ОКБ	3, 8
ДКБ	5, 6, 10, 11
Вільні	1, 2, 7, 12

2 АНАЛІЗ ТЕХНІЧНИХ ВИМОГ НА ВИГОТОВЛЕННЯ ДЕТАЛІ

Аналіз робочого креслення деталі «Вал» за [1] показав, що креслення деталі має достатню кількість видів та перерізів, що дають повне уявлення про конструктивні особливості деталі. Їх розташування відповідає вимогам ГОСТ 2.305-2008 «Зображення – види, розміри, перерізи».

Розміри, граничні відхилення, шорсткість та допуски форми та розташування всіх поверхонь проставлені згідно вимог ГОСТ 2.307-2011 «Нанесення розмірів і граничних відхилень», ГОСТ 2.309-73 «Позначення шорсткості поверхонь», ГОСТ 2.308-2011 «Позначення допусків форми та розташування поверхонь», що дає змогу виготовити задану деталь потрібної точності відповідно до її службового призначення.

Надані технічні вимоги на виготовлення деталі, їх нанесення відповідає ГОСТ 2.316-2008 «Правила нанесення написів, технічних вимог і таблиць на графічних документа». Дотриманий порядок заповнення основного напису згідно вимог ГОСТ 2.104-2006 «Основні написи» [6].

Креслення виконане за допомогою графічного редактора і відповідає вимогам ГОСТ 2.052-2006 «Електронна модель виробу. Основні вимоги». Отже, креслення виконане згідно вимог ЄСКД за ГОСТ 2.109-73 «Основні вимоги до креслень».

Деталь «Вал» відноситься до класу «тіла обертання». На вал передається крутний момент від електродвигуна через муфту і черв'ячну передачу.

Матеріал деталі – сталь 40 ГОСТ 1050-74 – вуглецева якісна сталь, яка застосовується при виготовленні термічно оброблених деталей, які одночасно повинні мати достатню міцність. Вуглецева якісна конструкційна сталь має переважне застосування для деталей машин, що піддаються термообробці [7].

Хімічний склад та механічні властивості сталі 40 ГОСТ 1050-74 наведені в таблицях 2.1 – 2.2 [7].

					ТМ 20090002-00 ПЗ	Арк.
Змн.	Арк.	№ докум.	Підпис	Дата		10

Таблиця 2.1 – Хімічний склад сталі 40 ГОСТ 1050-74

Вуглець С	Кремній Si	Марганець Mn	Сірка S	Фосфор P	Нікель Ni	Хром Cr
			не більше			
0,40...0,50	0,17...0,37	0,50...0,80	0,045	0,045	0,30	0,30

Таблиця 2.2 – Механічні властивості сталі 40 ГОСТ 1050-74

σ_T , МПа	σ_B , МПа	δ , %	ψ , %	a_2 , Дж/см ²	НВ (не більше)	
не менше					гарячекатана	відпалена
360	610	16	40	50	241	197

До заданої деталі висуваються наступні вимоги (дод. А):

- 1 220...240 НВ окрім місця, вказаного особливо.
- 2 Незазначені граничні відхилення розмірів: Н14, h14Н14, h14, IT14/2.
- 3 Покриття поверхні Г Ц9 хр.прм.
- 4 *Розміри забезпечуються інструментом.
- 5 Взаємне розташування шпонкових пазів довільне.

					ТМ 20090002-00 ПЗ	Арк.
Змн.	Арк.	№ докум.	Підпис	Дата		11

3 ВИЗНАЧЕННЯ ТИПУ ВИРОБНИЦТВА ТА ОРГАНІЗАЦІЙНИХ УМОВ РОБОТИ

За ГОСТ 3.1108-74 тип виробництва характеризується коефіцієнтом закріплення операцій K_{30} [3], який визначається за формулою:

$$K_{30} = \frac{\sum_{i=1}^n O_i}{\sum_{i=1}^n P_i} \quad (3.1)$$

де ΣO – сумарна кількість операцій;

ΣP – сумарна кількість робочих місць.

Таблиця 3.1 – Визначення типу виробництва

№ операції	Операція	$T_{ш-к}$	m_p	P	$n_{зф}$	O
005	Токарно-гвинторіза	1,785	1	0,02	0,02	42
010	Токарно-гвинторіза	4,268	1	0,05	0,05	18
015	Шпонково-фрезерна	25,08	1	0,27	0,27	3
020	Торце- круглошліфувальна	3,4	1	0,04	0,04	22
025	Круглошліфувальна	6,754	1	0,07	0,07	11
030	Вертикально- свердлильна	4,812	1	0,05	0,05	16
035	Токарна	4,865	1	0,05	0,05	16
	Разом	50,964	7		-	128

Визначаємо кількість верстатів за формулою:

$$m_p = \frac{N \cdot T_{шт}}{60 \cdot F_d \cdot n_3}, \text{ шт} \quad (3.2)$$

де N – річна програма випуску, шт; $N = 2000$ шт.;

$T_{шт}$ – норма штучного часу, хв.;

F_d – дієний річний фонд часу роботи обладнання, год;

					ТМ 20090002-00 ПЗ	Арк.
Змн.	Арк.	№ докум.	Підпис	Дата		12

n_3 – нормативний коефіцієнт завантаження обладнання;

$$m_{p005} = \frac{2000 \cdot 1,785}{60 \cdot 3900 \cdot 0,80} = 0,02 \text{ шт}$$

Приймаємо $P = 1$ верстати.

Визначаємо фактичний коефіцієнт завантаження обладнання:

$$n_{зф} = \frac{m_p}{P}, \quad (3.3)$$

$$n_{зф} = \frac{0,02}{1} = 0,02$$

Визначаємо кількість операцій, які виконуються на робочому місці визначаємо за формулою:

$$O = \frac{n_3}{n_{зф}}, \text{ шт} \quad (3.4)$$

$$O = \frac{0,80}{0,02} = 41,95 \approx 42 \text{ шт}$$

Результати заносимо до таблиці 3.1.

Визначаємо сумарну кількість операцій і робочих місць відповідно.

$$\sum O_i = 42 + 18 + 3 + 22 + 11 + 16 + 16 = 128$$

$$\sum P_i = 1 + 1 + 1 + 1 + 1 + 1 + 1 = 7$$

$$K_{зо} = \frac{128}{7} = 18,28$$

Визначаємо добовий випуск деталей за формулою:

$$N_{доб} = \frac{N_{річ}}{D_p}, \text{ шт} \quad (3.5)$$

де D_p – кількість робочих днів у році, дні; $D_p=253$ дня.

					ТМ 20090002-00 ПЗ	Арк.
						13
Змн.	Арк.	№ докум.	Підпис	Дата		

$$N_{\text{доб}} = \frac{2000}{253} = 7,91 \text{ шт}$$

Визначаємо добовий фонд часу роботи обладнання за формулою:

$$F_{\text{доб}} = \frac{60 \cdot F_{\text{д}}}{D_{\text{р}}}, \text{ хв} \quad (3.6)$$

$$F_{\text{доб}} = \frac{60 \cdot 3900}{253} = 925 \text{ хв}$$

Визначаємо середню трудомісткість механічних операцій за формулою:

$$T_{\text{ср}} = \frac{\sum T_{\text{ш-к}}}{n}, \text{ хв} \quad (3.7)$$

де n – число механічних операцій, $n=10$;

$$T_{\text{ср}} = \frac{50,964}{7} = 7,28 \text{ хв}$$

Добова потужність потокової лінії при її завантаженні на 60% розраховується за формулою:

$$Q_{\text{доб}} = \frac{F_{\text{доб}}}{T_{\text{ср}}} \cdot 0,6, \text{ шт} \quad (3.8)$$

$$Q_{\text{доб}} = \frac{925}{7,28} \cdot 0,6 = 76 \text{ шт}$$

Порівнюючи добовий випуск деталей $N_{\text{доб}} = 8$ і добову потужність потокової лінії $Q_{\text{доб}}=76$ шт. видно, що добовий випуск деталей набагато менше добової потужності потокової лінії при її завантаженні на 60%, тобто використання однономенклатурної потокової лінії в серійному виробництві не раціонально, тому приймаємо групову форму організації праці [3].

Так як $10 < K_{30} = 18,28 < 20$, то тип виробництва середньосерійний.

Серійне виробництво спеціалізується на виготовленні обмеженої номенклатури виробів, що складаються з однойменних, однотипних за

					<i>ТМ 20090002-00 ПЗ</i>	Арк.
Змн.	Арк.	№ докум.	Підпис	Дата		14

конструкцією і однакових за розмірами виробів, порівняно невеликими обсягами, що повторюються через визначений час партіям. Основним принципом цього виду виробництва є виготовлення всієї партії цілком як в обробці деталей, так і в збиранні. Верстати застосовуються різноманітних видів: універсальні, спеціалізовані, спеціальні, автоматизовані, агрегатні і з ЧПК. Верстатний парк спеціалізований так, щоб був можливий перехід від виробництва однієї серії машин до виробництва інших, що трохи відрізняються від першої в конструктивному відношенні.

При використанні універсальних верстатів широко застосовуються спеціалізовані і спеціальні пристосування, спеціалізований і спеціальний різальний інструмент і, нарешті, вимірювальний інструмент у вигляді граничних (стандартних і спеціальних) калібрів і шаблонів, що забезпечують взаємозамінність оброблених деталей. Серійне виробництво характеризується випуском деталей партіями, тому визначаємо кількість деталей в партії за формулою [3]:

$$n = \frac{N \cdot a}{253}, \text{ шт} \quad (3.9)$$

де a – періодичність запуску в днях, $a = 6$ днів;

$$n = \frac{2000 \cdot 6}{253} = 47 \text{ шт}$$

					<i>ТМ 20090002-00 ПЗ</i>	<i>Арк.</i>
<i>Змн.</i>	<i>Арк.</i>	<i>№ докум.</i>	<i>Підпис</i>	<i>Дата</i>		15

4 АНАЛІЗ ТЕХНОЛОГІЧНОСТІ КОНСТРУКЦІЇ ДЕТАЛІ

Деталь «Вал» відноситься до класу «тіла обертання». На вал передається крутний момент від електродвигуна через муфту і черв'ячну передачу.

Поверхні $\varnothing 90$ (к6) призначені для установки підшипників кочення і є основними поверхнями. Точність цих розмірів забезпечується по шостому квалітету, так як підшипники мають нульовий клас точності. Для забезпечення довговічності посадки та ресурсу підшипників, поверхня вала має високий клас шорсткості $Ra = 1,25$ мкм, допуски циліндричності $T = 0,008$ мм і співвісності $T = 0,008$ мм. Також посадкова поверхня $\varnothing 90$ (к6) має досить жорсткий допуск радіального биття $T = 0,02$ мм для забезпечення необхідної точності черв'ячної передачі. Щоб уникнути перекосу підшипників під час запресовування допуском $T = 0,025$ мм обмежено торцеве биття прилеглої шийки валу $\varnothing 105h12$ мм.

Поверхня $\varnothing 95$ (r6) призначена для посадки черв'ячного колеса і є допоміжною поверхнею. Точність цього розміру забезпечується по шостому квалітету, з метою недопущення зазору між валом і колесом через який може відбуватися взаємне ковзання посадочних поверхонь і знос шпонки при передачі крутного моменту. Щоб уникнути перекосу черв'ячного колеса допуском $T = 0,03$ мм обмежено торцеве биття прилеглими шийки валу $\varnothing 105$ мм. Також посадкова поверхня $\varnothing 95$ (r6) має достатньо жорсткі допуски радіального биття $T = 0,02$ мм, циліндричності $T = 0,008$ мм і співвісності $T = 0,008$ мм для забезпечення необхідної норми кінематичної точності і норми контакту черв'ячної передачі.

Поверхня з конусністю 1:10 призначена для посадки шків лебідки. Виходячи з цього, поверхня має жорсткий допуск радіального биття $T = 0,02$ мм для усунення дисбалансу обертового шків.

Точність цього розміру має допуск рівний 40 мкм, з метою недопущення зазору між валом і шківом, через який може відбуватися знос шпонки.

Вал має два шпонкових паза один з яких закритий, використовується для передачі моменту колесу, а інший відкритий для передачі моменту шків. До

					ТМ 20090002-00 ПЗ	Арк.
						16
Змн.	Арк.	№ докум.	Підпис	Дата		

них пред'являються високі вимоги по допусках симетричності $T / 2 = 0,1$ мм і паралельності $T = 0,02$ мм, для забезпечення можливості збірки вала зі встановленими на нього деталями і рівномірного контакту поверхні шпонки і валу.

Одне з центрових отворів виконано з різьбленням і служить для надійної фіксації шківа лебідки.

Поверхня $\varnothing 90$ (h9) має високий клас шорсткості $Ra = 0,32$ мкм, призначена для забезпечення мінімального зазору між поверхнею вала і ущільненням, що встановлюються в корпусі редуктора. Дана поверхня піддається загартуванню струмами високої частоти до твердості не менше 32HRCe для надання їй високої зносостійкості. Для забезпечення високої корозійної стійкості вихідний кінець вала піддається обробці хромуванням.

Матеріал деталі задовольняє всім висунутим вимогам, забезпечує нормальну працездатність деталі у вузлі та дозволяє при обробці застосовувати високопродуктивні інструментальні матеріали – тверді двох карбідні сплави.

Більшість оброблюваних поверхонь з точки зору точності та чистоти не представляють технологічних труднощів і дозволяють вести обробку на прохід. Шорсткість поверхонь деталі відповідає квалітетам точності розмірів цих поверхонь та не вимагає застосування дорогих, важких та трудомістких фінішних операцій. Допуски призначені тільки на поверхні сполучення. Постановка розмірів забезпечує зручність вимірювань. Конструкція валу забезпечує можливість обробки всіх необхідних елементів деталі, а також застосування простих контрольно-вимірювальних інструментів та пристосувань.

При токарній обробці є можливість використовувати прохідний різець, через відсутність канавок і переходів з великою різницею оброблюваних діаметрів. Також спостерігається зменшення діаметральні розмірів шийок валу від середини до торців, що істотно спрощує їх обробку і виключає можливість застосування канавкових різців.

					<i>ТМ 20090002-00 ПЗ</i>	Арк.
Змн.	Арк.	№ докум.	Підпис	Дата		17

Жорсткість вала забезпечує досягнення необхідної точності при обробці, так як виконується умова $L / d < 10 \dots 12$.

Нетехнологічним є закритий шпонковий паз, так як його обробка пов'язана із застосуванням шпонкової фрези і відсутністю можливості заміни на інші інструменти. Маятникова подача, на якій відбувається фрезерування, ускладнює процес обробки, так як поперечна подача відбувається всередині деталі, що веде до швидкого зносу інструменту та збільшенню сил різання. Крім цього нетехнологічне розташування паза, частина якого повинна оброблятися в шийці вала більшого діаметру, що викликає додаткові труднощі, пов'язані зі зміною режимів різання і збільшенням часу обробки.

Напіввідкритий шпонковий паз є більш технологічним, так як поперечне врізання шпонкової фрези відбувається поза оброблюваної деталі й існує можливість використання інших видів фрез.

Вал має гарні базові поверхні – центрові отвори. Тобто конфігурація деталі має зручні і надійні поверхні для установки заготовки в процесі її обробки, дозволяє застосовувати сучасні та продуктивні методи механічної обробки – обробку на верстатах з ЧПК. Є можливість зручного підведення ріжучого інструменту до оброблюваних поверхонь. Конструкція деталі дозволяє її установку у стандартні широко розповсюджені пристосування. Конструктивні елементи деталі уніфіковані по кожному з видів, що дозволяє скоротити номенклатуру оснащення.

Отже, за аналізом деталі на технологічність, вважаємо, що вал є технологічним.

					<i>ТМ 20090002-00 ПЗ</i>	<i>Арк.</i>
<i>Змн.</i>	<i>Арк.</i>	<i>№ докум.</i>	<i>Підпис</i>	<i>Дата</i>		18

5 ВИБІР СПОСОБУ ОТРИМАННЯ ЗАГОТОВКИ ТА РОЗРОБКА ТЕХНІЧНИХ ВИМОГ ДО НЕЇ

В процесі розробки технології виготовлення деталі правильний вибір методу отримання заготовки є важливим етапом. Враховуючи геометричні параметри валу, умови виробництва та матеріал, для отримання заготовки можна використати: прокат та штампування.

Остаточний варіант приймемо після економічного розрахунку собівартості за двома вибраними методами [3].

Розглянемо перший метод отримання заготовки – штампування.

За ГОСТ 7505-89 головними ознаками класифікації штампованих поковок є: точність виготовлення; група сталі; конфігурація поверхні роз'єму штампку; ступінь складності [17].

За точністю виготовлення поковки можуть бути п'яти класів, які встановлюються в залежності від виду обладнання (технологічного процесу) за ГОСТ 7505-89. Клас точності даної заготовки – Т4. Група сталі поковок визначається по вмісту вуглецю та легуючих елементів. Для сталі 40 група сталі – М2. Ступінь складності поковки – С1. Вихідний індекс – 15 [17].

Назначаємо штампувальні ухили, які залежать від форми та розмірів порожнини штампку в плані, її глибини, матеріалу поковки, метода штампки і т.д. За довідковими даними [4] приймаємо зовнішні уклони – 5°.

Для зменшення концентрації напружень в кутах струмів штампку, покращення заповнення порожнини штампку та зменшення зносу гострих кутів та кромки штампків назначаємо радіуси заокруглення 3 мм [17].

Визначаємо припуски заготовки [17], с.71, табл. 37. Дані заносимо в таблицю 5.1.

					ТМ 20090002-00 ПЗ	Арк.
						19
Змн.	Арк.	№ докум.	Підпис	Дата		

Таблиця 5.1 – Розрахунок припусків

Розмір деталі	Клас точності	Шорсткість	Припуск	Допуск	Розмір заготовки
∅ 105	14	6,3	3,6×2	+2,4 -1,2	∅112,2 ^{+2,4} _{-1,2}
∅ 95	6	1,25	3,2×2	+2,1 -1,1	∅101,4 ^{+2,1} _{-1,1}
∅ 90	6	1,25	3,2×2	+2,1 -1,1	∅96,4 ^{+2,1} _{-1,1}
458	14	25	5×2	+3,3 -1,7	468 ^{+3,3} _{-1,7}
44,6	14	2,5	3,2×2	+2,1 -1,1	51 ^{+2,1} _{-1,1}

Виконуємо ескіз заготовки (рис. 5.1).

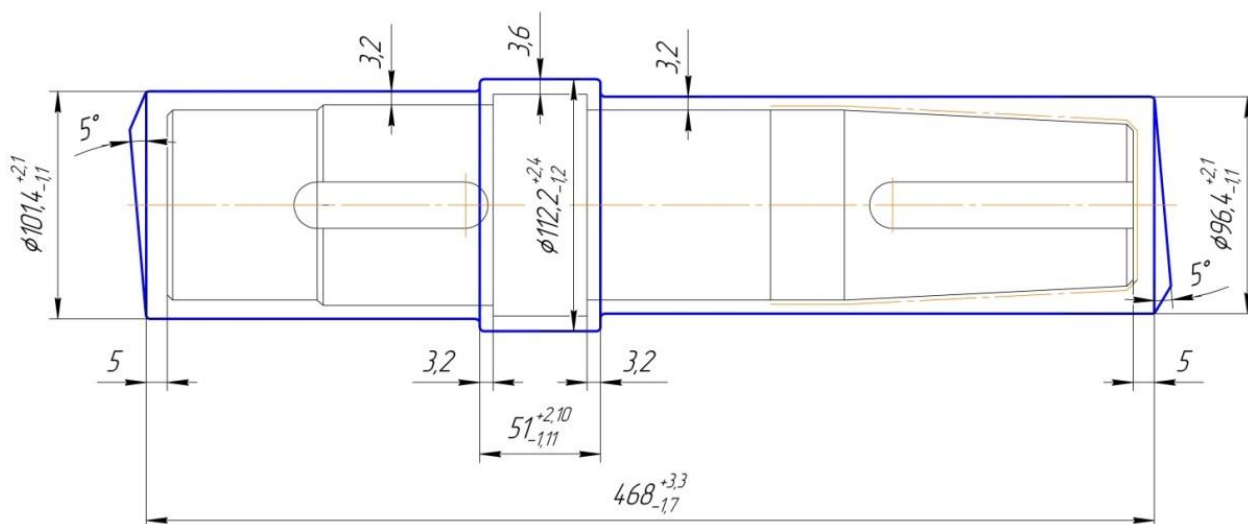


Рисунок 5.1 – Ескіз заготовки

Визначаємо коефіцієнт використання матеріалу [3]:

$$K_{\text{вм}} = \frac{M_{\text{д}}}{M_{\text{з}}}, \quad (5.1)$$

де $M_{\text{д}}$ – маса деталі, кг;

$M_{\text{з}}$ – маса заготовки, кг.

Визначаємо масу заготовки за формулою:

$$M_3 = V_{\text{заг}} \cdot \gamma, \text{ кг} \quad (5.2)$$

де $V_{\text{заг}}$ – загальний об'єм, який визначимо як об'єм тору;

γ – густина сталі; $\gamma = 7,8 \times 10^{-6} \text{ кг} \times \text{мм}^3$;

$$V_{\text{заг}} = V_1 + V_2 + V_3, \text{ мм}^3 \quad (5.3)$$

$$V_{\text{заг}} = \frac{\pi D_1^2 l_1}{4} + \frac{\pi D_1^2 l_2}{4} + \frac{\pi D_3^2 l_3}{4}, \text{ мм}^3$$

$$V_{\text{заг}} = \frac{3,14 \cdot 510^2 \cdot 226}{4} + \frac{3,14 \cdot 140^2 \cdot 200}{4} + \frac{3,14 \cdot 80^2 \cdot 226}{4} = 4189148 \text{ мм}^3$$

$$M_3 = 4189148 \cdot 7,8 \cdot 10^{-6} = 32,68 \text{ кг.}$$

Тоді коефіцієнт використання матеріалу:

$$K_{\text{вм}} = \frac{20,68}{32,68} = 0,63$$

Визначаємо собівартість заготовки-поковки за формулою [3], с.31:

$$S_{\text{заг}} = \left(\frac{C_i}{1000} \cdot Q \cdot K_T \cdot K_C \cdot K_B \cdot K_M \cdot K_{\Pi} \right) - (Q - q) \cdot \frac{S_{\text{відх}}}{1000}, \text{ грн.} \quad (5.4)$$

де C_i – базова вартість 1 тони заготовки, $C_i = 22400$ грн. [9];

$S_{\text{відх}}$ – вартість 1 тони відходів, $S_{\text{відх}} = 2240$ грн. [9];

K_T – коефіцієнт, що залежить від точності; $K_T = 1,0$; с.37;

K_C – коефіцієнт, що залежить від групи складності $K_C = 0,75$; с.38,табл.2.12;

K_B – коефіцієнт, що залежить від маси заготовки $K_B = 0,73$; с.38,табл.2.12;

K_M – коефіцієнт, що залежить від марки матеріалу, $K_M = 1,0$; с.37;

K_{Π} – коефіцієнт, що залежить від об'єму виробництва заготовки, $K_{\Pi} = 1,0$; с.38,табл. 2.12;

					ТМ 20090002-00 ПЗ	Арк.
						21
Змн.	Арк.	№ докум.	Підпис	Дата		

$$S_{\text{заг}} = \left(\frac{22400}{1000} \cdot 32,68 \cdot 1 \cdot 0,75 \cdot 0,73 \cdot 1,0 \cdot 1,0 \right) - (32,68 - 20,68) \cdot \frac{2240}{1000} = 373,91 \text{ грн.}$$

Розглянемо другий метод отримання заготовки – з круглого гарячекатаного прокату.

За ГОСТ 2590-89 вибираємо стандартний діаметр для заготовки зі сталюого гарячекатаного круглого прокату. Розраховуємо припуски заготовки для заданої деталі. Дані заносимо в таблицю 2.2.

Таблиця 2.2 – Розрахунок припусків заготовки з круглого прокату

Розмір деталі	Клас точності	Шорсткість	Припуск	Допуск	Розмір заготовки
∅ 105	14	6,3	2,5×2	$\begin{matrix} +0,6 \\ -1,7 \end{matrix}$	$\varnothing 110_{-1,7}^{+0,6}$
458	14	25	3,0×2	-2	464 ₋₂

Виконуємо ескіз заготовки, одержаної з круглого прокату (рис. 5.2).

Визначаємо коефіцієнт використання матеріалу та масу заготовки за формулами (5.1) та (5.2) відповідно.

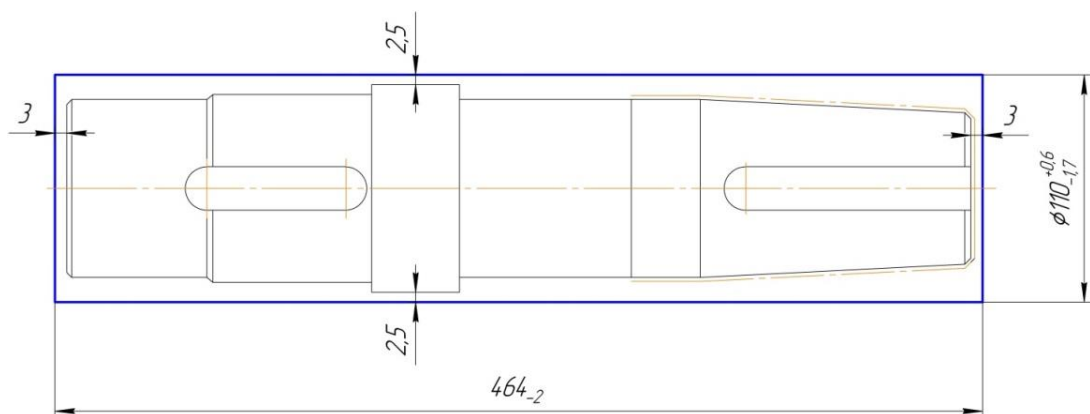


Рисунок 5.2– Ескіз заготовки з круглого прокату

Загальний об'єм заготовки визначаємо за формулою:

$$V_{\text{заг}} = \frac{\pi D_1^2 l_1}{4}, \text{ мм}^3 \quad (5.5)$$

$$V_{\text{заг}} = \frac{3,14 \cdot 110^2 \cdot 464}{4} = 4407304 \text{ мм}^3$$

$$M_3 = 4407304 \cdot 7,8 \cdot 10^{-6} = 34,38 \text{ кг}$$

Тоді коефіцієнт використання матеріалу:

$$K_{\text{вм}} = \frac{20,68}{34,38} = 0,60$$

Визначаємо собівартість заготовки з прокату за формулою:

$$M = QS - (Q - q) \frac{S_{\text{відх}}}{1000}, \text{ грн.} \quad (5.6)$$

де C_i – базова вартість 1 тони заготовки, $C_i = 6200$ грн.;

$S_{\text{відх}}$ – вартість 1 тони відходів, $S_{\text{відх}} = 620$ грн.;

$$M = 34,38 \cdot 6,2 - (34,38 - 20,68) \cdot \frac{620}{1000} = 204,66 \text{ грн.}$$

$$S_{\text{заг}} = 204,66 + 0,061 = 204,72 \text{ грн.}$$

Отже, для отримання заготовки валу доцільніше застосовувати прокат, так як вал має невеликі перепади діаметрів ступеней. При цьому методі хоч і більша маса заготовки, але собівартість одиниці виготовлення менша, а коефіцієнт використання матеріалу майже однаковий.

Технічні вимоги до прокату:

- кривизна прутка не повинна перевищувати 0,5% довжини;
- допустима кривизна різку прутка не повинна перевищувати 5 мм.

					ТМ 20090002-00 ПЗ	Арк.
						23
Змн.	Арк.	№ докум.	Підпис	Дата		

6 АНАЛІЗ ІСНУЮЧОГО ЧИ ТИПОВОГО ТЕХНОЛОГІЧНОГО ПРОЦЕСУ ВИГОТОВЛЕННЯ ДЕТАЛІ

Після аналізу базового технологічного процесу в новий варіант був внесений ряд змін (рис. 1.3, табл. 6.1), враховуючи типовий технологічний процес обробки деталей типу «вал» [16].

Таблиця 6.1 – Базовий технологічний процес

Найменування операції	Короткий зміст операції	Базування	Обладнання
1	2	3	4
005 Заготівельна	Відрізати заготовку	Поверхня заготовки Ø110, торець	Відрізна машина
010 Фрезерно-центрувальна	1 Фрезерувати торці 2 Центрувати торці за ГОСТ 14034-74, тип В	Поверхня заготовки Ø110, торець	МР-71
015 Токарна з ЧПК	Установ А 1 Точити начорно поверхню Ø90,57 і конус 1:10. 2 Точити начисто поверхню Ø90,22 і конус 1:10. 3 Точити фаски Установ Б 1 Точити начорно поверхні Ø104,65; Ø95,57; Ø90,57. 2 Точити начисто поверхні Ø95,22; Ø90,22. 3 Точити фаски	Зовнішня поверхня заготовки, з упором в торець	16К20Ф3

Продовження таблиці 6.1

1	2	3	4
020 Шпонково-фрезерна з ЧПК	1 Фрезерувати шпонковий паз $b=22P9$, $L=125$ 2 Фрезерувати шпонковий паз $b=22P9$, $L=92$	Зовнішня поверхня заготовки, з упором в торець	6P13Ф3
025 Термічна	Загартовування ТВЧ поверхні $\varnothing 90,22$, $L=35$ до HRC _э не менше 32		Установка ТВЧ
030 Торцекругло шліфувальна	Установ А 1 Шліфувати начисто поверхню $\varnothing 90$ Установ Б Шліфувати начисто поверхні $\varnothing 90$, $\varnothing 95$	Центрові отвори	3Т160
035 Круглошліфувальна	Шліфувати начисто конус 1:10	Центрові отвори	3А151
040 Радіально-свердлильна	1 Свердлити отвір $\varnothing 28$ 2 Розсвердлити отвір $\varnothing 28$ до $\varnothing 32$ 3 Зенкувати фаску $14 \times 60^\circ$ 4 Зенкувати фаску $2 \times 120^\circ$ 5 Нарізати різьбу $M30 \times 2-7H$	Шийка валу $\varnothing 90$, торець	2М57
045 Токарна	1 Накатати поверхню $\varnothing 90$ 2 Полірувати поверхню $\varnothing 90$	Центрові отвори	1К62

Продовження таблиці 6.1

1	2	3	4
050 Слюсарна	Притупити гострі кромки	-	Верстак
055 Промивання	Промити деталь	-	-
060 Технічний контроль	Контролювати розміри	-	Стіл ВТК

6.1 Розрахунок припусків на механічну обробку

Розрахунок припусків проводимо для поверхні $\varnothing 90k6^{(+0,025}_{+0,003)}$ мм за допомогою ПК за методикою, викладеною в [3].

Величину розрахункового мінімального припуску визначаємо за формулою:

$$2z_{\min} = 2(R_{zi-1} + T_{i-1} + \rho_{i-1}), \text{ мкм} \quad (6.1)$$

де R_{zi-1} - висота мікронерівностей, які залишаються після попередньої операції або переходу, мкм;

T_{i-1} - глибина дефектного шару, які залишаються після попередньої операції або переходу, мкм;

ρ_{i-1} - сумарне значення просторових відхилень, які залишаються після попередньої операції або переходу, мкм.

Сумарне відхилення розташування заготовки визначаємо за формулою:

$$\rho = \sqrt{\rho_{\text{ц}}^2 + \rho_{\text{кор}}^2}, \text{ мкм} \quad (6.2)$$

де $\rho_{\text{кор}}$ – загальна кривизна заготовки, мкм;

$\rho_{\text{ц}}$ – похибка центрування і (ексцентричності).

					ТМ 20090002-00 ПЗ	Арк.
Змн.	Арк.	№ докум.	Підпис	Дата		26

Загальна кривизна заготовки визначається за формулою:

$$\rho_{\text{ко}} = \Delta_{\text{к}} \cdot L, \text{ мкм} \quad (6.3)$$

де $\Delta_{\text{к}}$ – питома кривизна стержня, $\Delta_{\text{к}} = 0,6$ мкм/мм; с. 71, [3];

L – довжина заготовки, мм;

$$\rho_{\text{ко}} = 0,6 \cdot 458 = 275 \text{ мм}$$

Похибка центрування визначається за формулою:

$$\rho = \sqrt{\left(\frac{\delta_3}{2}\right)^2 + 0,25^2}, \text{ мкм} \quad (6.4)$$

де δ_3 – допуск на поверхню, що використовується в якості базової на фрезерно-центрувальній операції, $\delta_3 = 2,3$ мм (за ГОСТ 2590-71).

$$\rho = \sqrt{\left(\frac{2,3}{2}\right)^2 + 0,25^2} = 1,18 \text{ мм}$$

$$\rho = \sqrt{275^2 + 1180^2} = 1210 \text{ мкм}$$

Для решти операцій величину просторових відхилень визначаємо за формулою:

$$\rho_{\text{зал}} = k_y \cdot \rho_{\text{заг}}, \text{ мкм} \quad (6.5)$$

де k_y – коефіцієнт уточнення форми, залежить від виду обробки [3], с.73. Для чорнового точіння $k_y = 0,06$; для чистового точіння $k_y = 0,04$.

Розраховуємо ρ для кожного переходу:

$$\rho_{\text{точ.чор}} = 0,06 \cdot 1210 = 73 \text{ мкм}$$

$$\rho_{\text{точ.чист}} = 0,05 \cdot 1210 = 61 \text{ мкм}$$

$$\rho_{\text{шл.поп}} = 0,04 \cdot 1210 = 48 \text{ мкм}$$

$$\rho_{\text{шл.ост}} = 0,02 \cdot 1210 = 24 \text{ мкм}$$

					ТМ 20090002-00 ПЗ	Арк.
Змн.	Арк.	№ докум.	Підпис	Дата		27

Так як заготовка закріплюється в центрах, то похибка установки $\varepsilon_y = 0$.

Вихідні дані для розрахунку припусків на ПК приведені в таблиці 6.2.

Таблиця 6.2 – Вихідні дані

Найменування переходу	Точність	Граничні відхилення	Елементи припуску, мкм		
			R _z	T	ρ
Заготівка	16	0 -0,35	200	300	1210
Точіння чорнове	12	0 -0,25	50	50	73
Точіння чистове	9	0 -0,062	30	30	61
Шліфування чорнове	7	0 -0,025	10	20	48
Шліфування чистове	6	+0,025 +0,003	5	10	24

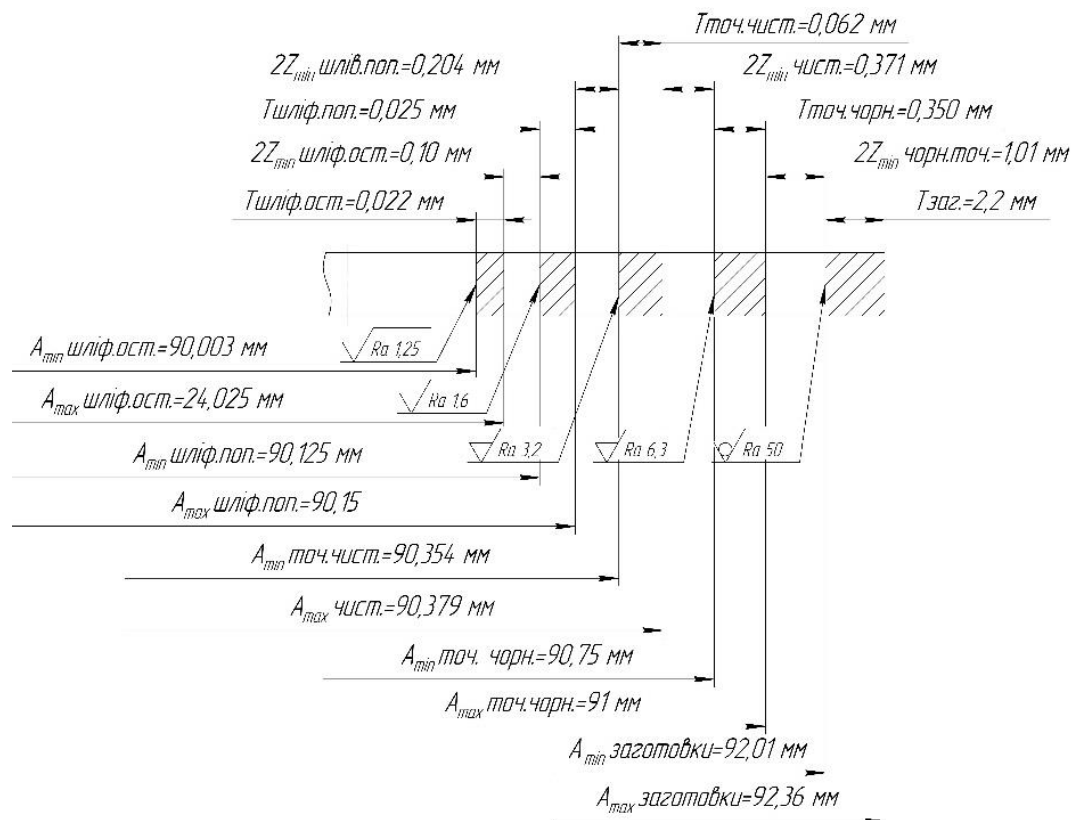


Рисунок 6.1 – Схема розміщення припусків на обробку поверхні $\varnothing 90_{k6}$ мм

6.2 Аналіз та обґрунтування схем базування і закріплення заготовки

Операція 020 Шпонково-фрезерна з ЧПК. На даній операції фрезеруються два шпонкові пази по черзі. Заготовку можна закріплювати в призми з упором в торець та самоцентруючі призми.

Розглянемо перший спосіб базування заготовки – закріплення в призмах з упором в торець (рис 6.2). Зовнішня циліндрична поверхня заготовки буде подвійною напрямною базою, яка позбавляє 4-х ступеней вільності. Торець заготовки – опорна база, яка позбавляє заготовку однієї ступені вільності. У такий спосіб заготовка позбавляється 5-ти ступенів волі, шоста ступінь волі звільняється (табл. 6.3 і табл. 6.4). Похибка базування дорівнюватиме допуску на розмір 60 мм: $\varepsilon_6 = \delta_3 = 0,5$ мм [2, 4].

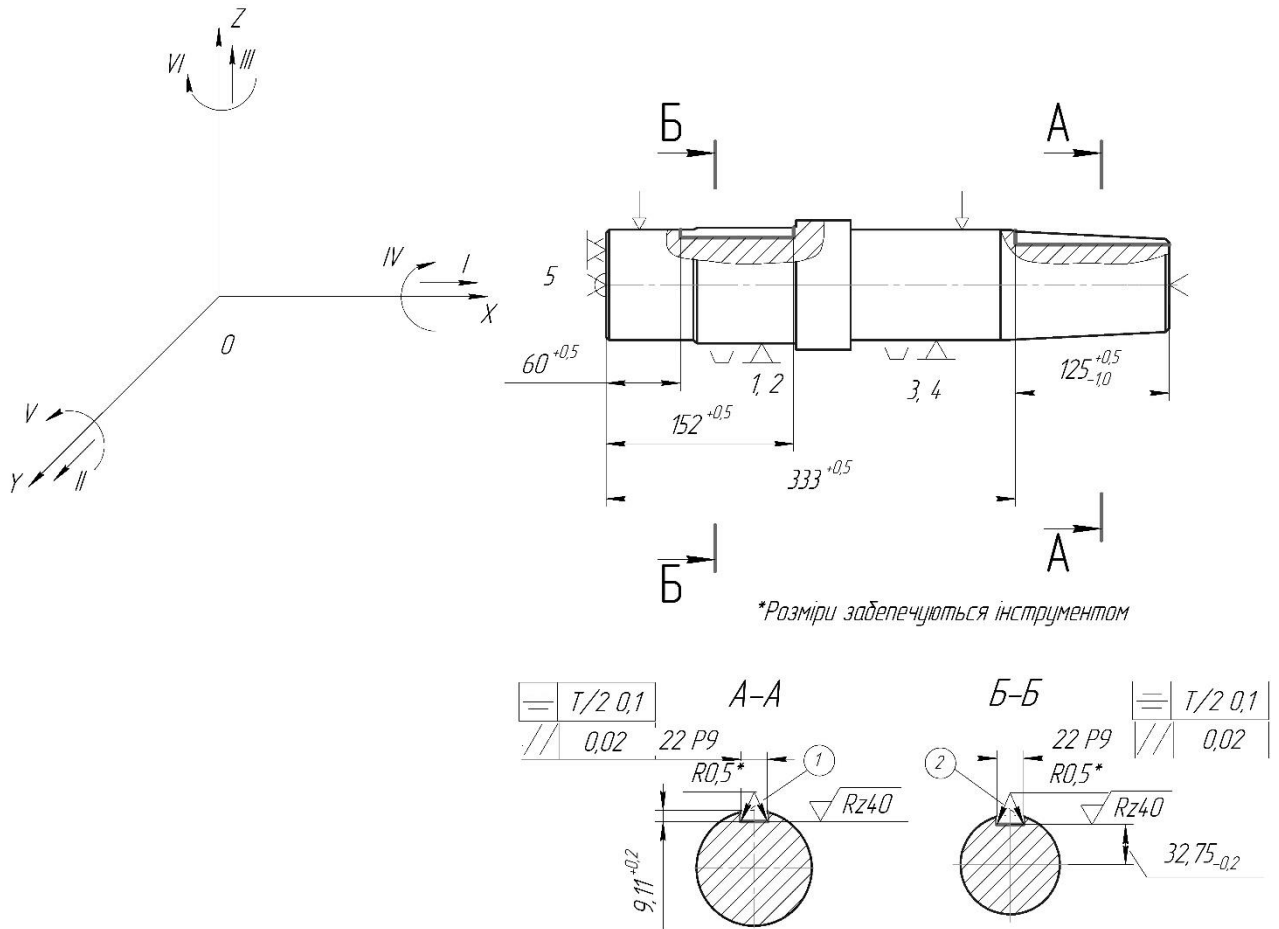


Рисунок 6.2 – Схема базування в призмах з упором в торець

					ТМ 20090002-00 ПЗ	Арк.
Змн.	Арк.	№ докум.	Підпис	Дата		29

Таблиця 6.3 – Таблиця відповідностей

Зв'язки	Ступені волі	Найменування баз
1,2,3,4	I, II, IV, VI	Подвійна напрямна база
5	III	Опорна база
6	V	Вакансія

Таблиця 6.4 – Матриця зв'язків

Найменування баз		X	Y	Z
ПНБ	L	1	0	1
	α	1	0	1
ОБ	L	0	1	0
	α	0	0	0
Вакансія	L	0	0	0
	α	0	1	0

Розглянемо другий спосіб базування заготовки – в самоцентруючих призмах (рис. 6.3). Подвійною напрямною базою буде зовнішня циліндрична поверхня заготовки, яка позбавляє заготовку 4-х ступеней вільності. Торець заготовки буде опорною базою, яка позбавляє заготовку однієї ступені вільності. У такий спосіб заготовка позбавляється 5-ти ступенів волі, шоста ступінь волі звільняється (табл. 6.5 і табл. 6.6). Похибка базування при закріплення і самоцентруючі призми буде $\varepsilon = 0$ [2, 4].

Таблиця 6.5 – Таблиця відповідностей

Зв'язки	Ступені волі	Найменування баз
1,2,3,4	I, II, IV, VI	Подвійна напрямна база
5	III	Опорна база
6	V	Вакансія

Таблиця 6.6 – Матриця зв'язків

Найменування баз		X	Y	Z
ПНБ	L	1	0	1
	α	1	0	1
ОБ	L	0	1	0
	α	0	0	0
Вакансія	L	0	0	0
	α	0	1	0

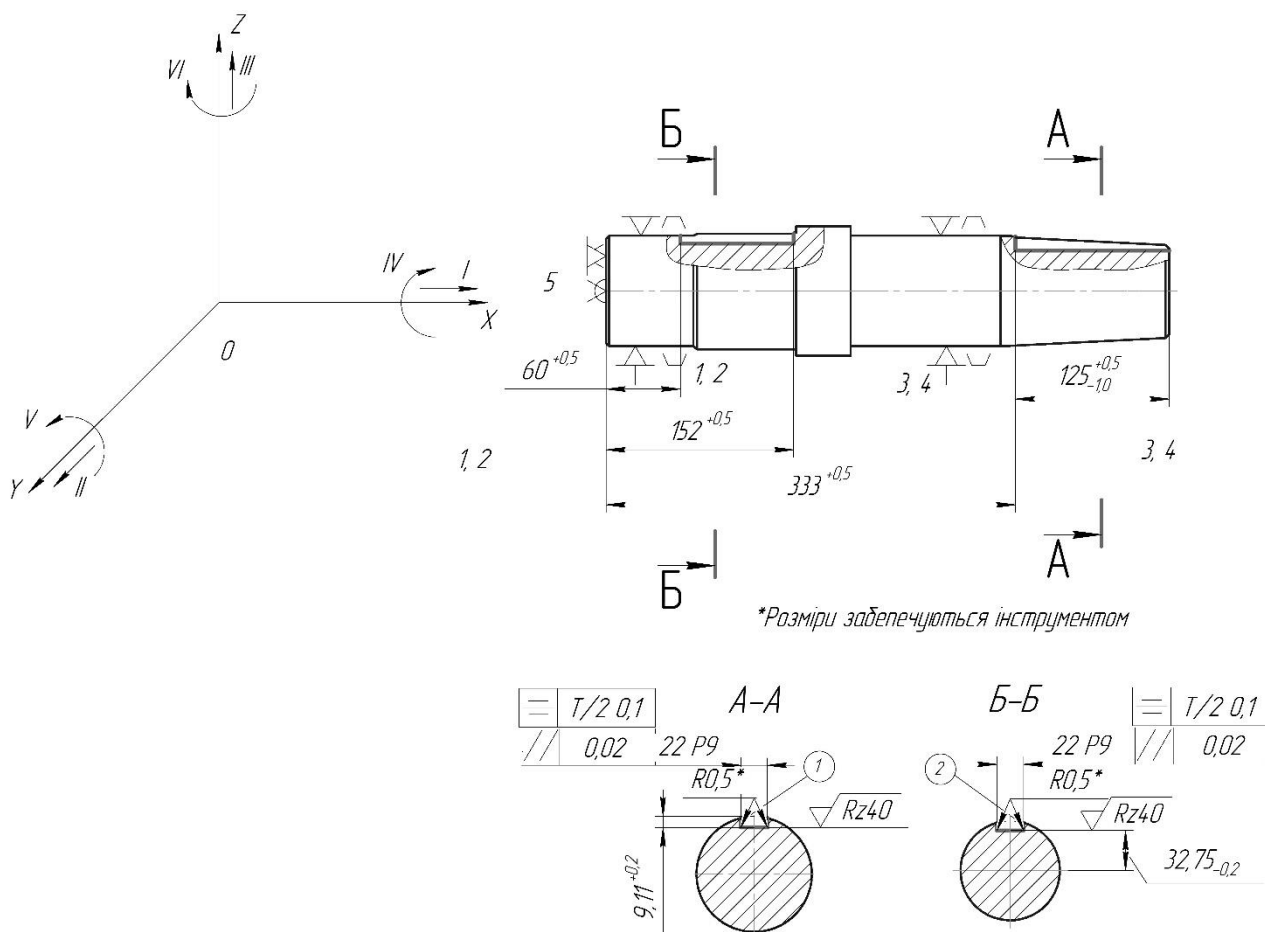


Рисунок 6.3 – Схема базування в самоцентруючих призмах

Таким чином, другий спосіб базування заготовки – є доцільнішим.

Операція 040 Радіально-свердлильна. На даній операції відбувається свердління, розсвердлювання, зенкування та нарізання різьби. Заготовку можна закріпити в спеціальному пристосуванні або у пневматичних лещатах.

Розглянемо перший спосіб базування заготовки – в спеціальному пристосуванні (рис 6.4). Зовнішня циліндрична поверхня заготовки є подвійною напрямною базою і позбавляє заготовку 4-х ступенів волі. Торець заготовки буде опорною базою і позбавляє заготовку 1-ї ступенів волі. У такий спосіб деталь позбавляється 5-ти ступенів волі, шоста ступінь волі звільняється (табл. 6.7 і табл. 6.8). Похибка базування $\varepsilon = 0$ [2, 4].

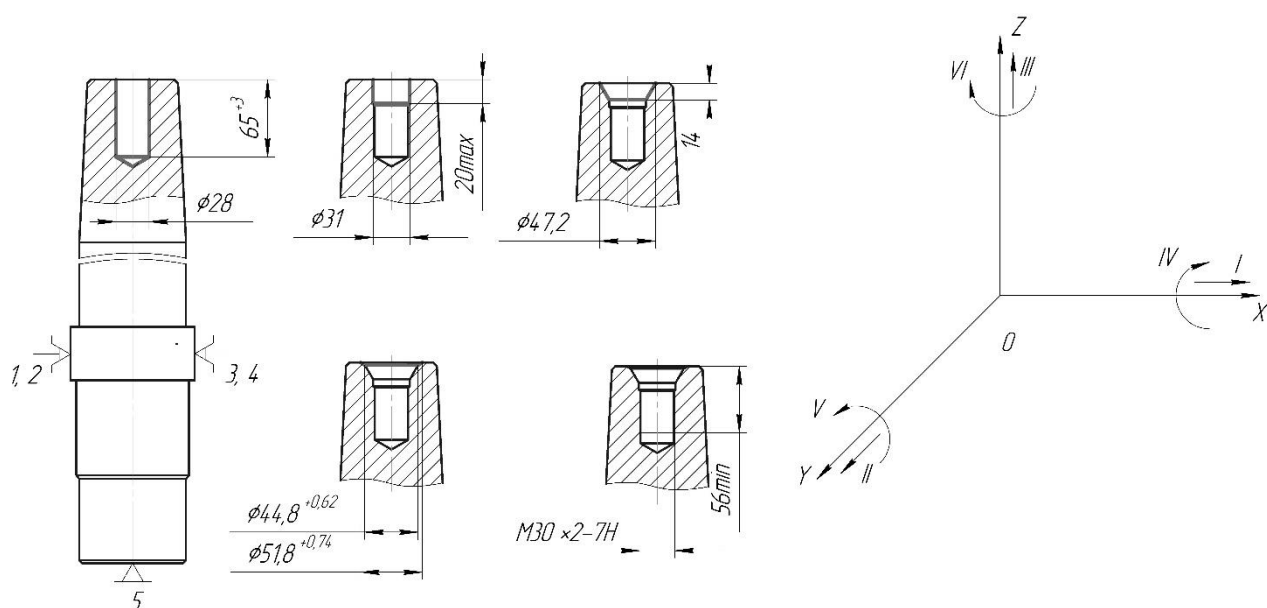


Рисунок 6.4 – Схема базування заготовки в спеціальному пристосуванні

Таблиця 6.7 – Таблиця відповідностей

Зв'язки	Ступені волі	Найменування баз
1,2,3,4	I, II, IV, VI	Подвійна напрямна база
5	III	Опорна база
6	V	Вакансія

Таблиця 6.8 – Матриця зв'язків

Найменування баз		X	Y	Z
ПНБ	L	1	0	1
	α	1	0	1
ОБ	L	0	1	0
	α	0	0	0
Вакансія	L	0	0	0
	α	0	1	0

Розглянемо другий спосіб базування заготовки – в пневматичних лещатах (рис. 6.5). Подвійною напрямною базою буде зовнішня циліндрична поверхня заготовки, яка позбавляє заготовку 4-х ступеней вільності, дві ступені волі звільняється (табл. 6.9 і табл. 6.10). Цього не достатньо для надійного закріплення заготовки. Крім того, виникне похибка базування по довжині вала $\epsilon_{458} = 1 \text{ мм}$ [2, 4].

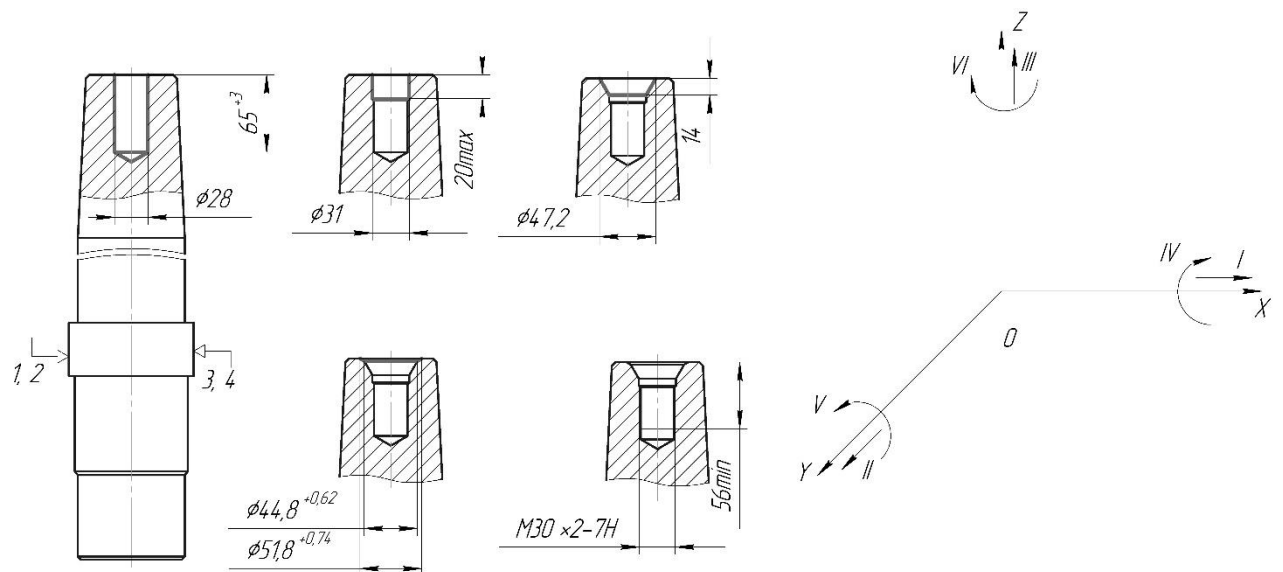


Рисунок 6.6 – Схема базування заготовки в пневматичних лещатах

Таблиця 6.8 – Таблиця відповідностей

Зв'язки	Ступені волі	Найменування баз
1,2,3,4	I, II, III, IV	Подвійна напрямна база
6	V, VI	Вакансія

					ТМ 20090002-00 ПЗ	Арк.
Змн.	Арк.	№ докум.	Підпис	Дата		33

Таблиця 6.9 – Матриця зв'язків

Найменування баз		X	Y	Z
ПНБ	L	1	0	1
	α	1	0	1
Вакансія	L	0	1	0
	α	0	1	0

Таким чином, перший спосіб базування заготовки – є доцільнішим.

6.3 Обґрунтування вибору металорізальних верстатів

Порівнюючи верстати, обираємо обладнання, яке підходить за таким технологічним ознаками: потужність двигуна, необхідна для обробки заданої поверхні; габарити робочого столу; тип виробництва [16].

На шпонково-фрезерній операції можливе застосування різних фрезерних верстатів. Основні їх технічні характеристики наведені в табл. 6.10 [16].

Таблиця 6.10 – Основні технічні характеристики верстатів

Показник, одиниця виміру	Параметр	
	6P13Ф3	6P12
Клас точності по ГОСТ 8-82	Н	Н
Довжина робочої поверхні столу, мм	1600	1250
Ширина столу, мм	400	320
Найбільше переміщення по осям X, Y, Z, мм	1000×400×430	800×320×420
Мін частота обертання шпинделя, хв. ⁻¹	31,5	31,5
Мах частота обертання шпинделя, хв. ⁻¹	1600	1600
Потужність електродвигуна головного руху, кВт	11	7,5
Габарити верстата	2570×2252×2430	2280×1965×2265
Маса верстат, кг	4300	3250

					ТМ 20090002-00 ПЗ	Арк.
Змн.	Арк.	№ докум.	Підпис	Дата		34

Аналізуючи технічні характеристики верстатів вибираємо верстат 6P13Ф3.

На свердлувальній операції можливе застосування як вертикально-свердлильного верстата, так і радіально-свердлильного верстата. Основні їх технічні характеристики наведені в табл. 6.11 [16].

Таблиця 6.11 – Основні технічні характеристики верстатів

Показник, одиниця виміру	Параметр	
	2H135	2M57
Найбільший діаметр свердління, мм	35	75
Кількість швидкостей шпинделя	12	21
Межі швидкостей шпинделю, об/хв	45-2000	12,5-1600
Кількість ступеней мех. подачі шпинделю	9	22
Межі подач шпинделю, мм/об	0,1-1,6	0,056-2,5
Потужність електродвигуна головного руху, кВт	2,8	10,5
Габарити верстата	22350×785×915	3500×1630×3780
Маса верстат, кг	880	10500

Аналізуючи технічні характеристики верстатів, вибираємо радіально-свердлильний верстат 2M57.

6.4 Обґрунтування вибору верстатних пристроїв, металорізального та вимірювального інструментів

В умовах серійного типу виробництва можуть використовуватися універсальні та спеціальні пристосування, різальний та вимірювальний інструмент [5].

На Шпонково-фрезерній з ЧПК операції вибираємо наступне устаткування [16]: пристосування спеціальне – для закріплення заготовки; різальний інструмент – фреза шпонкова 2235-0061 P6M5 ГОСТ 9140-78;

вимірювальний інструмент – шаблон 8150-4086; пристрій 8733-4009; калібр 8314-4012-04 ГОСТ 24109-80; кінцеві міри 2-Н1 ГОСТ 9038-90; штангенциркуль ШЦ -125-0,1-2 ГОСТ 166-89; набір зразків шорсткості 0,8-12,5-ФЦ ГОСТ 9378-75

На 040 Радіально-свердлильній операції вибираємо наступне устаткування [16]: пристосування спеціальне – для закріплення заготовки; різальний інструмент: свердло 28-3 Р6М5 ГОСТ 10903-77; свердло 31-3 Р6М5 ГОСТ 10903-77; зенківка 2353-0127 Р6М5 ГОСТ 14953-80; зенківка 2353-0148 Р6М5 ГОСТ 14953-80; мітчик М 30 2 Р6М5 ГОСТ 3266-81; вимірювальний інструмент: штангенциркуль ШЦ- -125-0,1-2 ГОСТ 166-89; набір зразків шорсткості 0,2-3,2-ШЦ; пробка 8221-3111 7Н ГОСТ 17758-72.

6.5 Розрахунки режимів різання

Розраховуємо режими різання на операцію 020 Шпонково-фрезерну з ЧПК, дані заносимо в табл. 6.12.

На операції відбувається фрезерування шпонкового паза шириною 22 мм. Відповідно, діаметр фрези $D = 22$ мм. Кількість зубів $z = 2$.

Визначаємо глибину різання. При фрезеруванні шпонковою фрезою глибина фрезерування буде 0,1...0,5 мм за один прохід. Так як глибина шпонкового пазу 9 мм, приймаємо глибина різання $t = 0,5$ мм. Відповідно кількість проходів $i = 18$.

Визначаємо подачу. Приймаємо $S_z=0,38$ мм/зуб.

Визначаємо період стійкості фрези. Приймаємо $T = 90$ хв.

Визначаємо швидкість різання за формулою:

$$V = \frac{C_v D^q}{T^m t^x S_z^y B^u z^p} K_v, \text{ м/хв} \quad (6.1)$$

де C_v , q , m , x , y , u , p – коефіцієнт та показники степеня на швидкість різання. Приймаємо $C_v=12$; $q=0,3$; $x=0,3$; $y=0,25$; $m=0,26$; $u=0$; $p=0$.

K_v – поправний коефіцієнт на швидкість різання; $K_v = 1,24$

					<i>ТМ 20090002-00 ПЗ</i>	Арк.
Змн.	Арк.	№ докум.	Підпис	Дата		36

$$V = \frac{12 \cdot 22^{0,3}}{90^{0,2} \cdot 0,5^{0,3} \cdot 0,38^{0,25} \cdot 22^0 \cdot 2^0} \cdot 1,24 = 24 \text{ м/хв}$$

Визначаємо частоту обертання шпинделю за формулою:

$$n = \frac{1000 \cdot V}{\pi D}, \text{ об/хв} \quad (6.2)$$

$$n = \frac{1000 \cdot 24}{3,14 \cdot 22} = 347 \text{ об/хв}$$

Коректуємо за паспортними даними верстата: $n_d = 350 \text{ об/хв}$.

Визначаємо дійсну швидкість головного руху різання за формулою:

$$V = \frac{\pi D n}{1000}, \text{ м/хв} \quad (6.3)$$

$$V_d = \frac{3,14 \cdot 22 \cdot 350}{1000} = 24 \text{ м/хв}$$

Визначаємо швидкість руху подачі за формулою:

$$V_S = S_z \cdot z \cdot n_d, \text{ мм/хв} \quad (6.4)$$

$$V_S = 0,38 \cdot 2 \cdot 350 = 266 \text{ мм/хв}$$

Коректуємо за паспортними даними верстата: $V_{Sd} = 250 \text{ мм/хв}$.

Визначаємо дійсну подачу на зуб за формулою:

$$S_{zd} = \frac{V_{zd}}{z \cdot n_d}, \text{ мм/зуб} \quad (6.5)$$

$$S_{zd} = \frac{250}{2 \cdot 350} = 0,36 \text{ мм/зуб}$$

Визначаємо силу різання за формулою:

$$P_z = 10 \cdot C_p \frac{t^x \cdot s_z^y \cdot B^n \cdot z}{D^q \cdot n^w} K_p, \text{ Н}$$

					ТМ 20090002-00 ПЗ	Арк.
Змн.	Арк.	№ докум.	Підпис	Дата		37

де C_p , x , y , n , q , w – поправні коефіцієнти на силу різання; $C_p = 68,2$; $x = 0,86$;
 $y = 0,72$; $n = 1,0$; $w = 0$; $q = 0,86$;

$$K_p = K_{mp} = \left(\frac{\sigma_B}{750} \right)^n \quad (6.6)$$

$$K_p = K_{mp} = \left(\frac{590}{750} \right)^{0,30} = 0,93$$

$$P_z = 10 \cdot 68,2 \cdot \frac{0,5^{0,86} \cdot 0,36^{0,72} \cdot 22^1 \cdot 2}{22^{0,86} \cdot 350^0} \cdot 0,93 = 516 \text{ Н}$$

Визначаємо крутний момент за формулою:

$$M_{кр} = \frac{P_z \cdot V}{2 \cdot 100}, \text{ Н} \cdot \text{м} \quad (6.7)$$

$$M_{кр} = \frac{516 \cdot 24}{2 \cdot 100} = 6,2 \text{ Н} \cdot \text{м}$$

Визначаємо потужність різання за формулою:

$$N = \frac{P_z \cdot V}{1020 \cdot 60}, \text{ кВт} \quad (6.8)$$

$$N = \frac{516 \cdot 24}{1020 \cdot 60} = 0,2 \text{ кВт}$$

Перевіряємо чи достатня потужність приводу головного руху верстата.
 Необхідно, щоб виконувалася умова:

$$N_e \leq N_{шп} \quad (6.9)$$

$$N_{пв} = N_d \cdot \eta, \text{ кВт} \quad (6.10)$$

де N_d – потужність верстата за паспортними даними; $N_d = 11,5$ кВт;

η – коефіцієнт корисної дії; $\eta = 0,80$.

					<i>ТМ 20090002-00 ПЗ</i>	Арк.
Змн.	Арк.	№ докум.	Підпис	Дата		38

$$N_{\text{шп}} = 11,5 \cdot 0,80 = 9,2 \text{ кВт}$$

$$0,2 \text{ кВт} < 9,2 \text{ кВт}$$

Умова виконується, отже обробка можлива.

Визначаємо основний час за формулою:

$$T_{\text{офр}} = \frac{L}{V_S} \cdot i, \text{ хв} \quad (6.11)$$

де L – повна довжина обробки, мм.

Довжина обробки визначається за формулою:

$$L = l_{\text{п}} - D, \text{ мм} \quad (6.12)$$

де $l_{\text{п}}$ – довжина пазу, мм;

$$L_1 = 92 - 22 = 70 \text{ мм}$$

$$L_2 = 125 - 22 = 103 \text{ мм}$$

$$T_{\text{o1}} = \frac{70}{250} \cdot 18 = 5,04 \text{ хв}$$

$$T_{\text{o2}} = \frac{103}{250} \cdot 18 = 7,42 \text{ хв}$$

$$T_0 = 5,04 + 7,42 = 12,46 \text{ хв}$$

Розраховуємо режими різання на радіально-свердлильну операцію, [10, 16], дані заносимо в табл. 6.12. Операція складається з таких переходів: свердління, розсвердлювання; zenкування; нарізання різьби.

Перехід 1. Свердління отвору. Призначаємо режими різання.

Глибина різання визначається за формулою:

$$t = \frac{D}{2}, \text{ мм} \quad (6.13)$$

					ТМ 20090002-00 ПЗ	Арк.
						39
Змн.	Арк.	№ докум.	Підпис	Дата		

де D – діаметр свердла, мм;

$$t = \frac{28}{2} = 14 \text{ мм}$$

Визначаємо подачу. Приймаємо $S_{o \text{ табл}} = 0,25$ мм/об. Коректуємо знайдену подачу за паспортними даними верстата: $S_o = 0,25$ мм/об.

Призначаємо період стійкості свердла. Приймаємо $T = 45$ хв.

Визначаємо швидкість головного руху різання, що допускається властивостями свердла за формулою:

$$V = \frac{C_V \cdot D^q}{T^m \cdot t^x \cdot S^y} \cdot K_V, \text{ м/хв} \quad (6.14)$$

де C_V, q, y, m – відповідно коефіцієнт і показники степенів. При обробці сталі $C_V = 16,6$; $q = 0,40$; $y = 0,50$; $m = 0,20$; $x = 0,20$;

K_y – загальний поправний коефіцієнт на швидкість різання, що враховує фактичні умови різання:

$$K_V = K_{MV} \cdot K_{IV} \cdot K_{IV}, \quad (6.15)$$

де K_{MV} – коефіцієнт, що враховує якість оброблюваного матеріалу. Для обробки сірого чавуну маємо:

$$K_{m_V} = K_{\Gamma} \cdot \left(\frac{750}{\sigma_B} \right)^{n_V} \quad (6.16)$$

де K_{Γ} – коефіцієнт, що характеризує групу сталі за оброблюваністю $K_{\Gamma} = 1,0$;

σ_B – межа міцності, МПа;

n_V – показник степеню на швидкість; $n_V = 0,9$.

$$K_{m_V} = 1,0 \cdot \left(\frac{750}{610} \right)^{0,9} = 1,20$$

					ТМ 20090002-00 ПЗ	Арк.
Змн.	Арк.	№ докум.	Підпис	Дата		40

$K_{пв}$ – коефіцієнт, що враховує вплив стану поверхні заготовки матеріалу;

$$K_{пв} = 1,0;$$

K_{iV} – коефіцієнт, що враховує вплив інструментального матеріалу;

$$K_{iV} = 1,0;$$

$$K_v = 1,24 \cdot 1,0 \cdot 1,0 = 01,24$$

$$V = \frac{16,6 \cdot 28^{0,40}}{45^{0,2} \cdot 14^{0,2} \cdot 0,25^{0,5}} \cdot 1,24 = 43 \text{ м/хв}$$

Визначаємо частоту обертання свердла за формулою:

$$n = \frac{1000 \cdot 43}{3,14 \cdot 28} = 489 \text{ об/хв}$$

Коректуємо за паспортними даними верстата $n_d = 500$ об/хв.

Визначаємо дійсну швидкість головного руху різання за формулою:

$$V = \frac{3,14 \cdot 28 \cdot 500}{1000} = 44 \text{ м/хв}$$

Визначаємо крутний момент від сил опору різанню при свердлінні за формулою:

$$M_{кр} = 10 \cdot C_M \cdot D^q \cdot t^x \cdot S_o^y \cdot K_p, \quad (6.17)$$

де C_M, q, y – коефіцієнт та показники степенів, що враховують фактичні умови різання; $C_M = 0,09$; $q = 1,0$; $y = 0,8$; $x = 0,9$.

K_p – коефіцієнт, що враховує фактичні умови обробки;

$$K_{mV} = \left(\frac{\sigma_B}{750} \right)^{n_V} \quad (6.18)$$

де n – показник степеню крутного моменту, $n = 0,75$;

$$K_{mV} = \left(\frac{610}{750} \right)^{0,75} = 0,86$$

					ТМ 20090002-00 ПЗ	Арк.
						41
Змн.	Арк.	№ докум.	Підпис	Дата		

$$M_{кр} = 10 \cdot 0,09 \cdot 28^{1,0} \cdot 14^{0,9} \cdot 0,25^{0,8} \cdot 0,86 = 77 \text{ Н} \cdot \text{м}$$

Визначаємо потужність, що витрачається на різання за формулою:

$$N_e = \frac{M_{кр} \cdot n}{9750}, \text{кВт} \quad (6.18)$$

$$N_e = \frac{77 \cdot 500}{9750} = 3,95 \text{ кВт}$$

Перевіряємо чи достатня потужність приводу головного руху верстата.
Необхідно, щоб виконувалася умова:

$$N_{пв} = 10,5 \cdot 0,8 = 8,4 \text{ кВт}$$

$$3,95 < 8,4$$

Отже обробка можлива.

Визначаємо основний час за формулою:

$$T_{осв} = \frac{L}{S_o \cdot n_d}, \text{хв} \quad (6.19)$$

де L – довжина робочого ходу свердла, мм;

$$L = l + y + \Delta, \text{мм} \quad (6.20)$$

де y – врізання свердла, мм; $y = 0,4D = 11,2$ мм;

Δ – перебіг свердла, мм; $\Delta = 0$ мм.

$$L = 65 + 11,2 + 0 = 76,2 \text{ мм}$$

$$T_{осв} = \frac{76,2}{0,25 \cdot 500} \cdot 1 = 0,61 \text{ хв}$$

Для інших переходів режими різання знаходимо за нормативами. Дані заносимо до таблиці 6.12.

					ТМ 20090002-00 ПЗ	Арк.
Змн.	Арк.	№ докум.	Підпис	Дата		42

Таблиця 6.12 – Режими різання

Номер та текст переходу	Параметри режимів обробки				L, мм	T _o , хв	Вид режиму
	t, мм	Sz, мм/зу б So, мм/об	n, хв ⁻¹	V, м/хв			
020 Фрезерна з ЧПК						12,46	
Фрезерувати шпонковий паз 1	0,5	0,36	350	24	70	5,04	аналіт.
Фрезерувати шпонковий паз 2	0,5	0,36	350	24	103	7,42	аналіт.
040 Радіально-свердлильна						1,76	
Свердлити отвір	14	0,25	500	44	76,3	0,61	аналіт.
Розсвердлити отвір	1,5	0,70	250	26	32,4	0,19	табл.
Зенкувати отвір	0,8	0,27	135	30	30	0,82	табл.
Зенкувати отвір	0,35	0,30	106	16	1	0,031	табл.
Нарізати різьбу	-	-	106	10	60	0,11	табл.

6.6 Технічне нормування операцій

В серійному виробництві визначається норма штучно-калькуляційного часу розрахунково-аналітичним методом в наступній послідовності [11, 15].

Визначаємо штучно-калькуляційний час за формулою:

$$T_{\text{шт-шк}} = \frac{T_{\text{пз}}}{n_3} + T_{\text{шт}}, \text{ хв} \quad (6.21)$$

де $T_{\text{пз}}$ – підготовчо-заклучний час, хв.;

n_3 – розмір партії деталі, що запускається у виробництво, шт.

$T_{\text{шт}}$ – штучний час на операції, хв.

Підготовчо-заключний час визначаємо, враховуючи час на наладку верстата, пристосування та інструменту та додаткові прийоми.

Визначаємо штучний час на операцію за формулою:

$$T_{шт} = T_{оп} \cdot \left(1 + \frac{a_{орг} + a_{відп}}{100}\right), \text{ хв} \quad (6.22)$$

де $T_{оп}$ – операційний час, хв.;

$a_{орг}$ – витрати часу на технічне обслуговування робочого місця, %;

$a_{відп}$ – витрати часу на відпочинок та особисті потреби, %.

$$T_{оп} = T_o + T_d, \text{ хв} \quad (6.23)$$

де T_o – основний час на операцію, хв;

T_d – допоміжний час на операцію, хв;

$$T_d = T_{уст} + T_{пк} + T_{вим}, \text{ хв} \quad (6.24)$$

де $T_{уст}$ – час на установку та зняття деталі, хв;

$T_{пк}$ – час на прийоми керування, хв;

$T_{вим}$ – час на вимірювання, хв.

Нормування шпонково-фрезерної операції з ЧПК

Визначаємо допоміжний час за формулою:

$$T_d = 0,10 + 0,13 + 0,17 = 0,40 \text{ хв}$$

Визначаємо операційний час за формулою:

$$T_{оп} = 12,46 + 0,40 = 12,86 \text{ хв}$$

Визначаємо штучний час за формулою:

$$T_{шт} = 12,86 \cdot \left(1 + \frac{5 + 8}{100}\right) = 14,53 \text{ хв}$$

					ТМ 20090002-00 ПЗ	Арк.
						44
Змн.	Арк.	№ докум.	Підпис	Дата		

Підготовчо-заклучний час визначаємо за враховуючи час на наладку верстата, пристосування та інструменту та додаткові прийоми, $t_{пз}=16$ хв [3].

$$T_{шт-шк} = \frac{16}{47} + 14,53 = 14,87 \text{ хв}$$

Нормування радіально-свердлильної операції.

Визначаємо допоміжний час за формулою:

$$T_d = 0,085 + 0,13 + 0,34 = 0,56 \text{ хв}$$

Визначаємо операційний час за формулою:

$$T_{оп} = 1,76 + 0,56 = 2,32 \text{ хв}$$

Визначаємо штучний час за формулою:

$$T_{шт} = 2,32 \cdot \left(1 + \frac{5 + 8}{100}\right) = 2,62 \text{ хв}$$

$$T_{шт-шк} = \frac{25}{47} + 2,62 = 3,15 \text{ хв}$$

Підготовчо-заклучний час визначаємо за враховуючи час на наладку верстата, пристосування та інструменту та додаткові прийоми, $t_{пз}=25$ хв [3].

					ТМ 20090002-00 ПЗ	Арк.
						45
Змн.	Арк.	№ докум.	Підпис	Дата		

7 ПРОЕКТУВАННЯ ВЕРСТАТНОГО ПРИСТРОЮ ДЛЯ УСТАНОВЛЕННЯ І ЗАКРІПЛЕННЯ ЗАГОТОВКИ

Для забезпечення заданої точності поверхні після обробки, необхідно спроектувати спеціальне пристосування, яке буде використовуватися на фрезерній операції. Пристосування повинне бути простим і дешевим у виготовленні, зручним в роботі і швидкодійним, задовольняти вимогам техніки безпеки і бути надійним в експлуатації. Використання спроектованого пристосування забезпечить зменшення часу на допоміжні операції [5].

Необхідно спроектувати спеціальне пристосування з пневмоприводом за методикою, викладеною в [2, 4] для фрезерування двох шпонкових пазів шириною $b = 22P9$, глибиною $9^{+0,2}$ мм та $8,5^{+0,2}$, довжиною 60 мм та 125 мм відповідно з допуском $T = 0,5$ мм згідно ГОСТ 16093-2004. Шорсткість пазів $Ra = 3,2$ мкм. Відхилення від паралельності 0,02 мм, відхилення від симетричності – $T/2$ 0,1 мм.

Вибір та розрахунок приводу пристосування.

Для розрахунку зусилля затиску пневмоприводу виконаємо розрахунок і порівняння сил різання при фрезеруванні закритого і відкритого шпонкових пазів [2].

Виконаємо порівняння головної складової сили різання P_z для двох переходів ($P_{z1} = 422$ Н). Необхідно, щоб виконувалася наступна умова:

$$P_z < P_{z1} \quad (7.1)$$

Отже, розрахунок приводу будемо проводити по максимальній силі різання [2]. Розрахуємо величину зусилля, що розвивається закріплення на штоку пневмоциліндра за формулою:

$$Q = \frac{\pi \cdot D^2}{4} \cdot p \cdot \eta \quad (7.2)$$

де D – діаметр поршня циліндра, $D = 124$ мм;

					ТМ 20090002-00 ПЗ	Арк.
Змн.	Арк.	№ докум.	Підпис	Дата		46

p – тиск повітря в циліндрі, $p = 0,4$ МПа;

η – коефіцієнт корисної дії пневмоциліндра, $\eta = 0,9$.

$$Q = \frac{3,14 \cdot 124^2}{4} \cdot 0,4 \cdot 0,9 = 4347 \text{ Н.}$$

Визначаємо силу затиску заготовки, що передається клино-плунжерним механізмом за формулою:

$$W = Q \frac{1 - \operatorname{tg}(\alpha + \varphi_{\text{пр}}) \cdot \operatorname{tg}\varphi_2}{\operatorname{tg}(\alpha + \varphi_{\text{пр}}) \cdot \operatorname{tg}\varphi_1}, \text{ Н} \quad (7.3)$$

де α – кут клину, $\alpha = 5^\circ 50'$;

$\varphi_{\text{пр}}$ – приведений кут тертя;

$\operatorname{tg}\varphi_1, \operatorname{tg}\varphi_2$ – коефіцієнти тертя; $\operatorname{tg}\varphi_1 = \operatorname{tg}\varphi_2 = 0,1$.

Приведений кут тертя визначається за формулою:

$$\varphi_{\text{пр}} = \operatorname{arctg}\varphi \frac{d}{D}, \quad (7.4)$$

$$\varphi_{\text{пр}} = \operatorname{arctg} 5^\circ 50' \frac{10}{25} = 2,34,$$

$$W = 4347 \frac{1 - \operatorname{tg}(10 + 2,34) \cdot 0,1}{\operatorname{tg}(10 + 2,34) \cdot 0,1} = 13370 \text{ Н.}$$

Схему сил, що діють пристосуванні при затиску заготовки, зображена на рис. 7.1.

Визначаємо необхідну силу закріплення заготовки за формулою:

$$W_{\text{H}} = \frac{\pi \cdot P_z \cdot R_3 \operatorname{tg}\beta}{R_n \cdot \cos\beta} + P_h, \text{ Н} \quad (7.5)$$

де P_z – головна складова сили різання, Н; $P_z = 800$ Н;

R_3 – відстань від осі паводкового пристрою до точки прикладання сили, мм;

$R_3 = 42,5$ мм;

					ТМ 20090002-00 ПЗ	Арк.
						47
Змн.	Арк.	№ докум.	Підпис	Дата		

β – кут в плані клинового паводка; $\beta = 45^\circ$;

R_n – відстань від осі паводкового пристрою до осі паводка, мм; $R_n = 15$ мм;

P_h – горизонтальна складова сили різання, Н; $P_h = 400$ Н;

$$W_H = \frac{3,14 \cdot 800 \cdot 42,5 \cdot \operatorname{tg} 45^\circ}{15 \cdot \cos 45^\circ} + 400 = 10870 \text{ Н.}$$

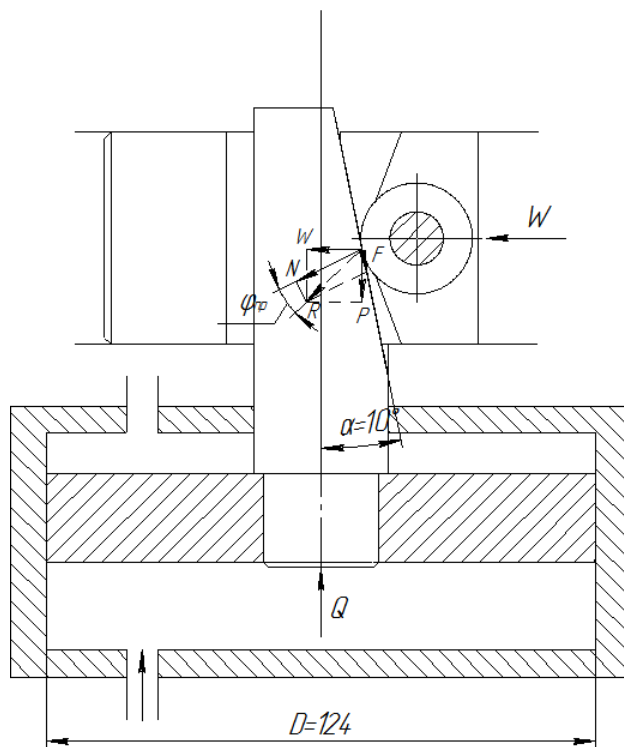


Рисунок 3.1 – Схема сил, що діє в пристосуванні на заготовку

Порівнюємо необхідне значення сили затиску з тим, що утворюється

$$W_H < W, \quad (3.6)$$

$$108070 < 13370$$

Отже, можна зробити висновок, що пневмопривід пристосування дозволяє вести обробку на заданих режимах різання.

Розрахунок пристосування на міцність.

Проведемо перевірку на міцність болтового з'єднання нерухомого корпусу з плитою.

					ТМ 20090002-00 ПЗ	Арк.
Змн.	Арк.	№ докум.	Підпис	Дата		48

Визначаємо необхідний внутрішній діаметр різьби за формулою:

$$d_1 = \sqrt{\frac{4 \cdot 1,3 \cdot F_p}{\pi \cdot [\sigma]}}, \text{ мм} \quad (7.7)$$

де F_p – сумарне навантаження на болт, Н;

$[\sigma]$ – допустиме напруження, МПа; $[\sigma] = 160$ МПа.

Визначаємо розрахункове сумарне навантаження на болт за формулою:

$$F_p = F_{\text{зат}} + F, \text{ Н} \quad (7.8)$$

де $F_{\text{зат}}$ – сила затяжки болта, Н;

F – зовнішнє навантаження;

Зовнішнє навантаження визначається за формулою:

$$F = \frac{F_1 + F_2 + F_3}{n}, \text{ Н} \quad (7.9)$$

де F_1 – головна складова сили різання, Н; $F_1 = 800$ Н;

F_2 – горизонтальна складова сили різання, Н; $F_2 = 400$ Н;

F_3 – величина зусилля затиску, Н; $F_3 = 13370$ Н;

n – число болтів, що закріплюють нерухомий корпус, шт.; $n = 4$ шт.

$$F = \frac{800 + 400 + 13370}{4} = 3642 \text{ Н.}$$

Сила затяжки болта визначається за формулою:

$$F_{\text{зат}} = K_{\text{зат}} \cdot F, \text{ Н} \quad (7.10)$$

де $K_{\text{зат}}$ – коефіцієнт затяжки; $K_{\text{зат}} = 4$;

$$F_{\text{зат}} = 4 \cdot 3642 = 14600 \text{ Н,}$$

$$F_p = 14600 + 3642 = 18242 \text{ Н}$$

					ТМ 20090002-00 ПЗ	Арк.
Змн.	Арк.	№ докум.	Підпис	Дата		49

$$d_1 = \sqrt{\frac{4 \cdot 1,3 \cdot 18242}{3,14 \cdot 160}} = 13,7 \text{ мм.}$$

За отриманими значеннями внутрішнього діаметра різьби вибираємо болт М16.

Розрахунок пристосування на точність.

Розрахунок пристосування на точність будемо виконувати за методикою, викладеною у [4].

Визначаємо допуск на виготовлення пристосування для забезпечення розміру $32,75_{-0,2}$ (відстань від шпонкового пазу до осі валу) за формулою:

$$T_{\text{пр}} = T - K_T \cdot \sqrt{(K_{T1} \cdot \varepsilon_6)^2 + \varepsilon_3^2 + \varepsilon_y^2 + \varepsilon_{3H}^2 + \varepsilon_{\Pi}^2 \cdot (K_{T2} \cdot w)^2}, \text{ мм} \quad (7.10)$$

де T – допуск на обробку, мм;

K_T – коефіцієнт, що враховує відхилення розсіяння значень складових величин від закону нормального розподілення; $K_T = 1,1$;

K_{T1} – коефіцієнт, що враховує зменшення граничного значення похибки базування при роботі на налагоджених верстатах; $K_{T1} = 0,8$;

ε_6 – похибка базування заготовки, мм;

ε_3 – похибка закріплення, мм;

ε_y – похибка установки пристосування на верстаті, мм;

ε_{3H} – похибка, пов'язана зі зношенням елементів пристосування, мм;

ε_{Π} – похибка від перекосу ріжучого інструменту, мм;

K_{T2} – коефіцієнт, що враховує долю похибки обробки у сумарній похибці, що викликані факторами, які не залежать від пристосування; $K_{T2} = 0,7$;

w – економічна точність обробки шпонкового пазу, мм; $w = 0,14$ мм.

Похибка базування заготовки в центрах з плаваючим переднім центром відповідно до рекомендацій таблиці 3.1 [12] приймаємо рівною 0. Похибку закріплення виключаємо з розрахунків, тому пневмопривод забезпечує постійне зусилля затиску.

					<i>ТМ 20090002-00 ПЗ</i>	Арк.
Змн.	Арк.	№ докум.	Підпис	Дата		50

Внаслідок надійного контакту настановної площині пристосування з площиною столу верстата приймаємо похибку встановлення пристосування на верстаті рівній 0. Похибка, пов'язану із зносом елементів пристосування, приймаємо рівною 0, так як пристосування передбачає регулювання центрів в осьовому напрямку, а також настановних призм по висоті. Так як в пристосуванні відсутні направляючі елементи, то похибка від перекосу інструменту буде дорівнює 0.

$$T_{пр} = 0,2 - 1,1 \cdot \sqrt{(0,8 \cdot 0)^2 + 0 + 0 + 0 + 0 \cdot (0,7 \cdot 0,14)^2} = 0,092 \text{ мм.}$$

Робимо висновок, що допуск паралельності осі центрів відносно площини плити повинен бути $T = 0,092 \text{ мм.}$

Призначення та принцип дії пристосування.

Пристосування, що проектується, призначене для фрезерування двох шпонкових пазів за два установи на вертикально-фрезерному верстаті моделі 6Р13Ф3 .

Пристрій складається з наступних складальних одиниць і основних деталей: складальні одиниці – корпус нерухомий 1, корпус рухливий 2, опорна призма 3, упор 4; деталі – замок 6, шток клиновий 7, плунжер 8, ролик 9, кришка 10, втулка 11, кришка 12, опора сферична 13, центр малий 14, кришка 15, центр рухливий 16, кришка 17, гвинт 18, шайба опорна 19, шайба компенсаторна 20, ексцентрик 21, кришка задня 22, поршень 23, плита 24, планка 25, пластина 26, кришка 27.

Базування заготовки в пристосуванні відбувається по центровим отворах з упором в торець. Для надання додаткової жорсткості вала дві його шийки спираються на призми 3.

Базування пристосування на стіл верстата здійснюється по площині плити 24 і на шпонку 51. В результаті подачі повітря в поршневу порожнину пневмоциліндра нерухомого корпусу 1, клиновий шток 7, поступально рухаючись вертикально вгору, впливає на ролик 9 плунжера 8, повідомляючи йому поступальний рух вправо. У свою чергу правий торець плунжера

						<i>ТМ 20090002-00 ПЗ</i>	Арк.
							51
<i>Змн.</i>	<i>Арк.</i>	<i>№ докум.</i>	<i>Підпис</i>	<i>Дата</i>			

пов'язаний зі сферичною опорою 13, в якій закріплені упори 4 і пружина 58, правий торець якої впирається в шайбу 45 малого центру 14. При переміщенні сферичної опори під впливом плунжера відбувається впровадження упорів в торець заготовки з одночасним базуванням її в малому і рухомому центрах. При подачі повітря в штокову порожнину циліндра поршень 23 з клиновим штоком, переміщаючись поступально вниз, перестає впливати на ролик плунжера, через що під впливом стислої пружини сферична опора з упорами, переміщаючись вліво, віджимає оброблену заготовку.

Регулювання відстані між центрами здійснюється шляхом переміщення рухомого корпусу 2, більш точно регулювання виконується шляхом обертання рукоятки 59 з гвинтом 18, утворюючим кручені пару з рухомим центром 16. Налаштування паралельності осі центрів пристосування щодо осі столу здійснюється за допомогою ексцентрика 21. Управління роботою пристосування здійснюється за допомогою триходового кранового розподільника 62, розташованого поруч з рухомим корпусом 2.

					<i>ТМ 20090002-00 ПЗ</i>	Арк.
Змн.	Арк.	№ докум.	Підпис	Дата		52

ВИСНОВКИ

Під час виконання бакалаврської роботи був виконаний наступний обсяг роботи:

- проведено аналіз службового призначення ліфта та лебідки, в склад якої входить вал. Виконано опис конструктивних особливостей валу та умов його експлуатації. Проведено аналіз технічних вимог на виготовлення.

- встановлено, що тип виробництва середньосерійний, а форма організації виробництва – групова;

- проаналізовано деталь на технологічність;

- проведено техніко-економічні розрахунки оптимального варіанта виготовлення заготовки і прийнято заготовку з прокату.

У процесі виконання роботи було докладно розроблено дві операції: шпонково-фрезерну з ЧПК та радіально-свердлильну: обрані найбільш раціональні схеми базування, металорізальне обладнання, верстатне технологічне оснащення; проведений розрахунок режимів різання та технічне нормування операцій.

Розраховане і спроектоване спеціальне пристосування для шпонково-фрезерної операції з ЧПК. Розроблена карта наладки на радіально-свердлильну операцію.

					ТМ 20090002-00 ПЗ	Арк.
Змн.	Арк.	№ докум.	Підпис	Дата		53

ПЕРЕЛІК ДЖЕРЕЛ ПОСИЛАННЯ

1. Григурко І.О., Брендуля М.Ф., Доценко С.М. Технологія машинобудування (дипломне проектування). Навчальний посібник – Лівів: «Новий світ 2000», 2007. – 768 с.

2. Дерібо, О. В. Основи технології машинобудування : практикум. Ч.1 / О. В. Дерібо, Ж. П. Дусанюк, С. В. Репінський. — Вінниця : ВНТУ, 2017. — 106 с.

3. ДСТУ 9182:2022 Поковки з вуглецевої і легованої сталі, виготовлені куванням на пресах. Припуски і допуски.- Технічний комітет зі стандартизації «Чавун, прокат листовий, прокат сортовий термозміцнений, вироби для рухомого складу, металеві вироби, інша продукція з чавуну та сталі» (ТК 4).- 2022.-51с.

4. Євтухов, В. Г. Методичні вказівки до оформлення документації при виконанні розрахунково-графічних і курсових робіт, курсових і дипломних проектів з технології машинобудування [Текст] : у 2-х ч. Ч.1 : Загальні відомості / В. Г. Євтухов, В. О. Іванов. — Суми : СумДУ, 2011. — 55 с.

5. Євтухов, В. Г. Методичні вказівки до оформлення документації при виконанні розрахунково-графічних і курсових робіт, курсових і дипломних проектів з технології машинобудування [Текст] : для студ. спец. освітньо-кваліфікаційних рівнів: "бакалавр" за напрямками підготовки: 6.050502 "Інженерна механіка", 6.050503 "Машинобудування", 6.050604 "Енергомашинобудування". Ч.2 : Приклади оформлення технологічної документації / В. Г. Євтухов, В. О. Іванов. — Суми : СумДУ, 2011. — 59 с.9.

6. Савчук, В. І. Методичні вказівки до виконання практичної роботи "Розроблення структури операції для оброблення валів на токарних верстатах із ЧПК" із дисципліни "Технологія оброблення типових деталей та складання машин" [Текст] : для студ. спец. 131 "Прикладна механіка" (ОПП "Технології машинобудування") освітнього ступеня "бакалавр" усіх форм навчання / В. І. Савчук, А. В. Євтухов. — Електронне видання каф.

					ТМ 20090002-00 ПЗ	Арк.
Змн.	Арк.	№ докум.	Підпис	Дата		54

Технології машинобудування, верстатів та інструментів. — Суми : СумДУ, 2020. — 24 с.

7. Булига, Ю. В. Теорія різання. Розрахунок режимів різання : практикум / Булига Ю. В., Веселовська Н. Р., Міськов В. П. – Вінниця : ВНТУ, 2019. – 67 с.

8. Паливода Ю. Є. Інструментальні матеріали, режими різання, технічне нормування механічної обробки : навчально-методичний посібник / Паливода Ю.Є., Дячун А.Є., Лещук Р.Я. – Тернопіль : Тернопільський національний технічний університет імені Івана Пулюя, 2019. – 240 с.

9. Швець С.В. Основи формоутворення поверхонь різанням: навч. посіб. / С.В.Швець. – Суми: Сумський державний університет, 2011. –127 с. Режим доступу: <http://essuir.sumdu.edu.ua/handle/123456789/5019>

10. Петров, О. В. Технологічна оснастка : навчальний посібник / О. В. Петров, С. І. Сухоруков. Вінниця : ВНТУ, 2020. 123 с.

11. Медведєв, В. С. Технологічна оснастка : навчальний посібник для студентів спеціальності 131 «Прикладна механіка» / Укл. В. С. Медведєв, В. І. Тулупов, С. Г. Онищук . Краматорськ : ДДМА, 2021. 108 с.

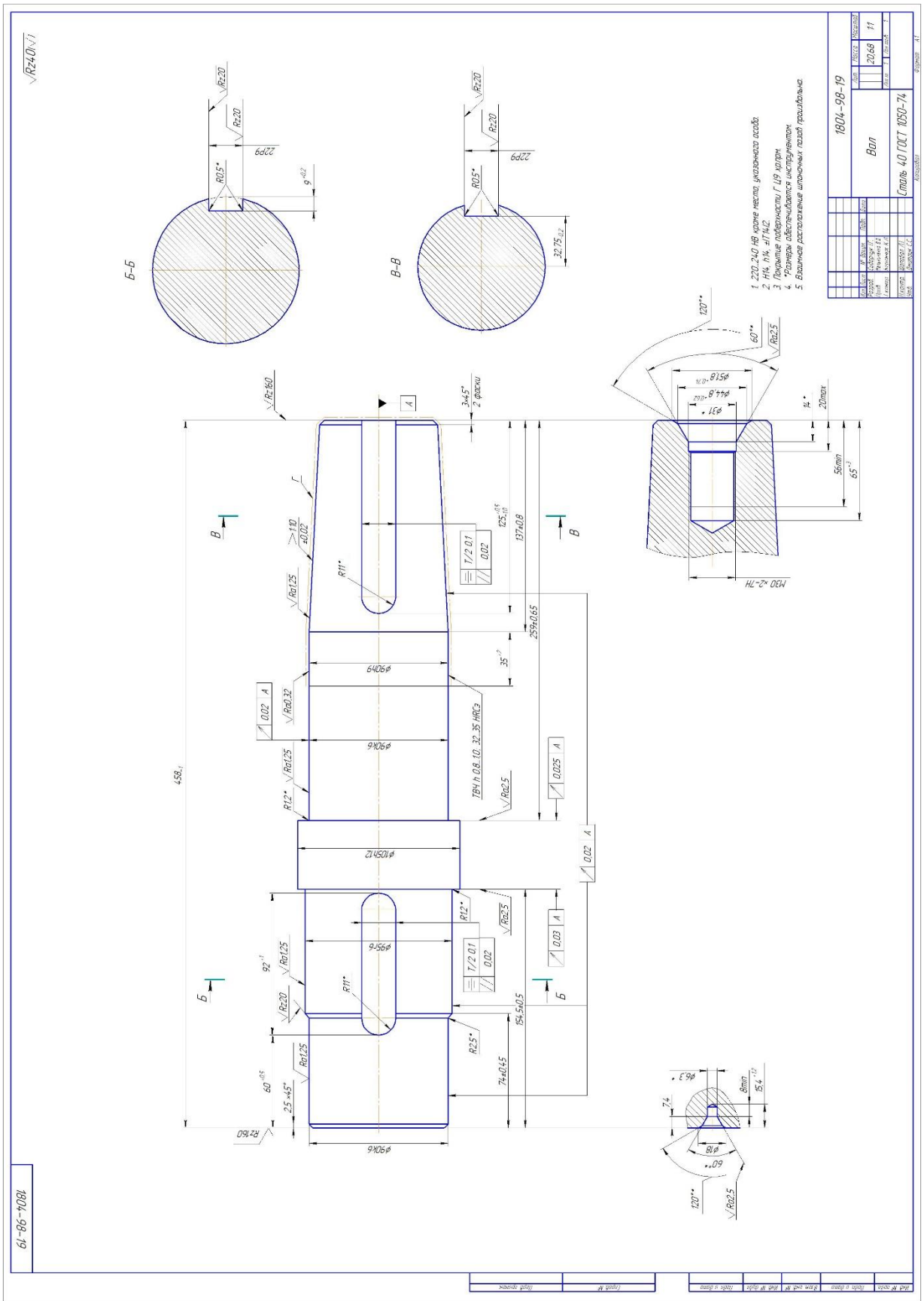
12. Безпека життєдіяльності та охорона праці [Електронний ресурс] : довідник у 2-х ч. Ч.2 : (О – Я) / Ю. В. Буц, О. І. Богатов, О. Г. Зима та ін.; за заг. ред. Ю.В. Буца. Х. : ХНЕУ ім. С. Кузнеця, 2020. 179 с. URL : <https://lib.sumdu.edu.ua/library/DocumentDescription?docid=USH.6029508>

13. Пістун І.П. Охорона праці в галузі машинобудування : навчальний посібник / І.П. Пістун, Р.Є. Стець, І.О. Трунова. Суми : Університетська книга, 2011. 557 с.

14. Яким Р.С. Безпека життєдіяльності людини : Навч. посібник. Львів : Видавництво «Бескид Біт», 2005. 304 с.

					ТМ 20090002-00 ПЗ	Арк.
Змн.	Арк.	№ докум.	Підпис	Дата		55

ДОДАТОК А Заводське креслення деталі



ДОДАТОК Б Розраунок припуску

Расчетные значения			Принятые значения, мм							
припуск, мкм		расчетный размер, мм	расчетный размер	номинальный размер с предельными отклонениями	предельный размер		припуск, мкм			
миним	расч.				минимальный	максимальный	миним	расч.	макс	
-	-	92.352	92.36	92.36	0	92.01	92.36	-	-	-
1002	1352	90.995	91	91	-0.350	90.75	91	1010	1360	1610
366	616	90.379	90.379	90.379	0	90.354	90.379	371	621	646
204	229	90.15	90.15	90.15	-0.025	90.125	90.15	204	229	254
100	125	90.025	90.025	90	-0.025 +0.025 +0.003	90.003	90.025	100	125	147

<Enter> – продолжение работы
 <Esc> – возврат

ДОДАТОК В Охорона праці та безпека в надзвичайних ситуаціях

Аналіз небезпеки ураження людини в існуючих електричних мережах

Виділяють три системи засобів і заходів забезпечення електробезпеки [21]:

- система технічних засобів і заходів;
- система електрозахисних засобів;
- система організаційно-технічних заходів і засобів.

Система технічних засобів і заходів з електробезпеки. Технічні засоби і заходи з електробезпеки реалізуються в конструкції електроустановок при їх розробці, виготовленні і монтажі відповідно до чинних нормативів. За своїми функціями технічні засоби і заходи забезпечення електробезпеки діляться на дві групи [21]:

- ◆ технічні заходи і засоби забезпечення електробезпеки при нормальному режимі роботи електроустановок;
- ◆ технічні заходи і засоби забезпечення електробезпеки при аварійних режимах роботи електроустановок.

Основні технічні засоби і заходи забезпечення електробезпеки при нормальному режимі роботи електроустановок включають [21]:

- ізоляція струмовідних частин;
- недоступність струмовідних частин;
- блоківки безпеки;
- засоби орієнтації в електроустановках;
- виконання електроустановок, ізольованими від землі;
- захисне розділення електричних мереж;
- застосування малих напруг;
- компенсація ємнісних струмів замикання на землю;
- вирівнювання потенціалів.

З метою підвищення рівня безпеки, залежно від призначення, умов експлуатації і конструкції в електроустановках застосовується одночасно декілька з перелічених технічних засобів і заходів.

Ізоляція струмовідних частин. Забезпечує технічну працездатність електроустановок, зменшує вірогідність попадань людини під напругу, замикань на землю і на корпус електроустановок, зменшує струм через людину при доторканні до неізолюваних струмовідних частин в електроустановках, що живляться від ізолюваної від землі мережі.

ГОСТ 12.1.009176 виділяє ізоляцію:

- ◆ робочу — забезпечує нормальну роботу електроустановок і захист від ураження електричним струмом;
- ◆ додаткову — забезпечує захист від ураження електричним струмом на випадок пошкодження робочої ізоляції;
- ◆ подвійну — складається з робочої і додаткової;
- ◆ підсилену — поліпшена робоча ізоляція, яка забезпечує такий рівень захисту, як і подвійна.

При розробці електроустановок опір ізоляції приймається в межах 1 кОм/В, якщо технічними умовами не передбачені більш жорсткі вимоги відповідно до чинних актів. З метою забезпечення працездатності електроустановок і безпечної їх експлуатації проводиться контроль стану ізоляції, який характеризується електричною міцністю ізоляції, її електричним опором і діелектричними втратами. В установках напругою більше 1000 В проводять усі види випробувань ізоляції, а при напрузі до 1000 В — тільки електричний опір і електричну міцність.

Виділяють приймально-здавальні випробування, післяремонтні (реконструкція і капітальний ремонт) і міжремонтні в терміни, встановлені чинними нормативами залежно від типу електроустановки і умов її експлуатації. Так, опір ізоляції переносних світильників, що живляться від електромережі і електрифікованого ручного інструменту контролюється кожні 6 місяців, зварювального обладнання — кожні 12 місяців. При цьому опір ізоляції має бути не менше 0,5 МОм, а для електрифікованого інструменту 1 МОм.

Забезпечення недоступності струмовідних частин. Статистичні дані щодо електротравматизму свідчать, що більшість електротравм пов'язана з дотиком до струмовідних частин електроустановок (близько 56%). Основними заходами

забезпечення недоступності струмовідних частин є застосування захисних огорожень, закритих комутаційних апаратів (паketних вимикачів, комплектних пускових пристроїв, дистанційних електромагнітних приладів управління споживачами електроенергії тощо), розміщення неізольованих струмовідних частин на висоті, недосяжній для ненавмисного доторкання до них інструментом, різного роду пристосуваннями, обмеження доступу сторонніх осіб в електротехнічні приміщення тощо.

Застосування блоківки безпеки. Блоківки безпеки застосовуються в електроустановках, експлуатація яких пов'язана з періодичним доступом до огорожених струмовідних частин (випробувальні і дослідні стенди, установки для випробування ізоляції підвищеною напругою), в комутаційних апаратах, помилки в оперативних переключеннях яких можуть призвести до аварії і нещасних випадків, в рубильниках, пусковій апаратурі, автоматичних вимикачах, які працюють в умовах підвищеної небезпеки (електроустановки на плавзасобах, в гірничодобувній промисловості) тощо.

Призначення блоківки безпеки: унеможливити доступ до неізольованих струмовідних частин без попереднього зняття з них напруги, попередити помилкові оперативні та керуючі дії персоналу при експлуатації електроустановок, не допустити порушення рівня електробезпеки та вибухозахисту електрообладнання. Основними видами блоківки безпеки є механічні, електричні і електромагнітні.

Механічні блоківки безпеки виконуються, переважно, у вигляді механічних конструкцій (стопори, замки, пружинно-стрижньові і гвинтові конструкції тощо), які не дозволяють знімати захисні огороження електроустановок, відкривати комутаційні апарати тощо без попереднього зняття з них напруги.

Електричні блоківки забезпечують розрив мережі живлення спеціальними контактами, змонтованими на дверях огороження, розподільчих щитів і шаф, кришках і дверцях кожухів електрообладнання. При дистанційному управлінні електроустановкою ці контакти доцільно включати в мережу управління пускового апарату послідовно з органами пуску. В такому разі подача напруги

на установку органами пуску буде неможливою до замикання контактів електричних блоків.

До одного з варіантів електричних блоків можна віднести дрібноблочне виконання електричних апаратів, щитів і пультів управління з застосуванням закритих штепсельних роз'ємів. При видаленні такого блоку з загального корпусу пульта (стійки) штепсельні роз'єми розмикаються і напруга з блоку знімається автоматично.

Електромагнітні блоківки безпеки вимикачів, роз'єднувачів, заземлюючих ножів використовуються на відкритих і закритих розподільчих пристроях з метою забезпечення необхідної послідовності вмикання і вимикання обладнання. Вони виконуються, переважно, у вигляді стрижньових електромагнітів. Стрижень електромагніту при знеструмленні його обмотки під дією пружини заходить в гніздо корпусу органа управління електроустановки, що не дозволяє маніпулювання цим органом. При подачі напруги на обмотку електромагніта осердя останнього втягується в котушку електромагніта, що забезпечує розблокування органа управління електроустановкою і можливість необхідних маніпулювань цим органом.

Засоби орієнтації в електроустановках дають можливість персоналу чітко орієнтуватися при монтажі, виконанні ремонтних робіт і запобігають помилковим діям. До засобів орієнтації в електроустановках відносяться маркування частин електрообладнання, проводів і струмопроводів (шин), бирки на проводах, забарвлення неізольованих струмовідних частин, ізоляції, внутрішніх поверхонь електричних шаф і щитів керування, попереджувальні сигнали, написи, таблички, комутаційні схеми, знаки високої електричної напруги, знаки попереджувальні тощо.

Попереджувальні сигнали використовують з метою забезпечення надійної інформації про перебування електрообладнання під напругою, про стан ізоляції та пристроїв захисту, про небезпечні відхилення режимів роботи від номінальних тощо. Світловою сигналізацією обладнуються в електроустановках напругою понад 1000 В комірки роз'єднувачів, масляних вимикачів, трансформаторів. У ввідних шафах комплектних трансформаторних підстанцій

незалежно від величини напруги передбачається попереджувальна сигналізація станів «Включено» і «Виключено».

Виконання електричних мереж, ізольованими від землі. Як зазначалося вище, в мережах, ізольованих від землі, при однофазному включенні людини під напругу і відсутності пошкодження ізоляції інших фаз, величина струму, що проходить через людину, визначається опором ізоляції фаз відносно землі, який, щонайменше, становить 105 Ом. Таким чином, виконання мереж, ізольованими від землі, обмежує величину струму, що проходить через людину, за рахунок опору ізоляції фаз відносно землі за умови забезпечення необхідного стану ізоляції. При наявності фаз з пошкодженою ізоляцією і доторканні людини до фазного проводу з непошкодженою ізоляцією величина струму, що проходить через людину, значно зростає. Тому застосування мереж, ізольованих від землі, вимагає обов'язкового контролю опору ізоляції.

В особливо небезпечних умовах щодо електротравм такий контроль повинен бути постійним з автоматичним відключенням електроустановок з пошкодженою ізоляцією. Відповідно до чинних нормативів у гірничодобувній промисловості і на торфорозробках виконання електромереж, ізольованими від землі, є обов'язковим. На промислових підприємствах, підприємствах невиробничої сфери, у сільськогосподарському виробництві, побуті тощо застосовуються, зазвичай, мережі з глухозаземленою нейтраллю.

Захисне розділення електричних мереж. Загальний опір ізоляції проводів електричної мережі відносно землі і ємнісна складова струму замикання на землю залежать від протяжності мережі і її розгалуженості. Із збільшенням протяжності і розгалуженості мережі різ зменшується (паралельна робота ізоляторів, накопичення дефектів тощо) і збільшується ємність. Розділення такої протяжної мережі на окремі, електрично незв'язані між собою, частини за допомогою трансформаторів з коефіцієнтом трансформації, рівним одиниці, сприяє підвищенню опору ізоляції і зменшенню ємності і, як результат, приводить до підвищення рівня безпеки [21].

ДОДАТОК Г Специфікація на пристосування

Форм.	Зона	Поз.	Позначення	Назва	Кіл.	Примітки
				<i>Документація</i>		
A1			<i>ГМ.20190002-07 СК</i>	<i>Складальне креслення</i>		
				<i>Складальні одиниці</i>		
Бк		1	<i>ГМ.20190002.001</i>	<i>Корпус нерухомий</i>	1	
Бк		2	<i>ГМ.20190002.002</i>	<i>Важіль</i>	1	
Бк		3	<i>ГМ.20190002.003</i>	<i>Опорна призма</i>	1	
Бк		4	<i>ГМ.20190002.004</i>	<i>Упор</i>	1	
				<i>Деталі</i>		
Бк		5	<i>ГМ.20190002.005</i>	<i>Замок</i>	2	
Бк		6	<i>ГМ.20190002.006</i>	<i>Штак клиновий</i>	1	
Бк		7	<i>ГМ.20190002.007</i>	<i>Плунжер</i>	1	
Бк		8	<i>ГМ.20190002.008</i>	<i>Ролик</i>	1	
Бк		9	<i>ГМ.20190002.009</i>	<i>Кришка</i>	1	
Бк		10	<i>ГМ.20190002.010</i>	<i>Втулка</i>	1	
Бк		11	<i>ГМ.20190002.011</i>	<i>Кришка</i>	1	
Бк		12	<i>ГМ.20190002.012</i>	<i>Шайба стопорна спеціальна</i>	1	
Бк		13	<i>ГМ.20190002.013</i>	<i>Центр малий</i>	1	
Бк		14	<i>ГМ.20190002.014</i>	<i>Кришка</i>	1	
Бк		15	<i>ГМ.20190002.015</i>	<i>Центр рухомий</i>	1	
Бк		16	<i>ГМ.20190002.016</i>	<i>Кришка</i>	1	
Бк		17	<i>ГМ.20190002.017</i>	<i>Гвинт спеціальний</i>	1	
			<i>ГМ.20190002 СК</i>			
			<i>Изм.</i>	<i>Лист</i>	<i>№ докум.</i>	<i>Подп.</i>
			<i>Дата</i>			
Інд. № подл.			<i>Розробив</i>	<i>Ероха А.О.</i>		
			<i>Перевірив</i>	<i>Приходько О.М.</i>		
			<i>Т.контр.</i>			
			<i>Н.контр.</i>	<i>Динник О.Д.</i>		
			<i>Затв.</i>	<i>Динник О.Д.</i>		
Пристрій для фрезерування шпонкових пазів					<i>Лист</i>	<i>Листов</i>
					1	3
КФКСумДУ, ГМз-01б						

Форм.	Зона	Поз.	Позначення	Найменування	Кільк.	Примітка
Бк		18	ГМ.20190002.018	Шайба опорна спеціальна	1	
Бк		19	ГМ.20190002.019	Шайба компенсаційна	1	
Бк		20	ГМ.20190002.020	Ексцентрик	1	
Бк		21	ГМ.20190002.021	Кришка нижня	1	
Бк		22	ГМ.20190002.022	Поршень	1	
Бк		23	ГМ.20190002.023	Плита	1	
Бк		24	ГМ.20190002.024	Планка	1	
Бк		25	ГМ.20190002.025	Кришка задня	1	
Бк		26	ГМ.20190002.026	Ручка крану	1	
Бк		27	ГМ.20190002.027	Опора	1	
Бк		28	ГМ.20190002.028	Рукоятка	1	
Бк		29	ГМ.20190002.029	Гвинт спеціальний	1	
Бк		30	ГМ.20190002.030	Штуцер вхідний	1	
Бк		31	ГМ.20190002.031	Крановий розподільник	1	
Бк		32	ГМ.20190002.032	Штуцер вихідний	1	
				Стандартні вироби		
		33		Болт М10х30 ГОСТ 7805-70	4	
		34		Болт М10х35 ГОСТ 7805-70	4	
		35		Болт М10х55 ГОСТ 7805-70	2	
		36		Болт М16х55 ГОСТ 7798-70	4	
		37		Болт М20х90 ГОСТ 7798-70	4	
		38		Гайка М10 ГОСТ 5927-70	4	
		39		Гайка М10 ГОСТ 5915-70	4	
		40		Гайка М10 ГОСТ 5927-70	2	
		41		Гайка М16 ГОСТ 5915-70	4	
		42		Гайка М28 ГОСТ 5915-70	4	
Підп. і дата						
Інв.№ дубл.						
Взам.інв.№						
Підп. і дата						
Інв.№ підл.						
ГМ.20190002 СК						Лист
						2
Зм.	Лист	№ докум.	Підп.	Дата		

Форм.	Зона	Поз.	Позначення	Найменування	Кільк.	Примітка
		43		Гвинт М6х12 ГОСТ 17473-80	8	
		44		Гвинт М8х12 ГОСТ 17473-80	4	
		45		Гвинт М8х16 ГОСТ 11738-84	6	
		46		Гвинт М10х25 ГОСТ 1482-84	2	
		47		Гвинт М10х25 ГОСТ 11738-84	4	
		48		Гвинт М12х16 ГОСТ 17473-80	2	
		49		Пружина 1086-0785 ГОСТ 18793-80	1	
		50		Ущільнення 021-024-19 ГОСТ 9833-73	1	
		51		Ущільнення 024-028-25 ГОСТ9833-73	1	
		52		Ущільнення 029-032-19 ГОСТ9833-73	1	
		53		Ущільнення 030-033-19 ГОСТ 9833-73	1	
		54		Ущільнення 125-130-25 ГОСТ 9833-73	2	
		55		Шайба пружинна 10.65Г.029		
				ГОСТ 6402-70	2	
		56		Шайба пружинна 10.65Г.030		
				ГОСТ 6402-70	4	
		57		Шайба 10.01.08.016 ГОСТ 11371-78	2	
		58		Шайба 16.01.08.016 ГОСТ 11371-78	4	
		59		Шайба 20.01.08.016 ГОСТ 11371-78	4	
		60		Штифт 4х60 ГОСТ 3128-70	1	
		61		Штифт 12х60 ГОСТ 3128-70	1	

Підп. і дата

Інв.№ дубл.

Взам.інв.№

Підпи дата

Інв.№ підп.

Лист

ГМ.20190002 СК

3

Зм. Лист № докум. Підп. Дата

Лебідка

КФК СумДУ 01140.002

8

1

КФК СумДУ

1804-98-19

КФК СумДУ 01140.002

Вал

БР

МІНІСТЕРСТВО ОСВІТИ І НАУКИ УКРАЇНИ
ВСП «КЛАСИЧНИЙ ФАХОВИЙ КОЛЕДЖ СУМДУ»
Циклова комісія «Бакалаврат інженерних спеціальностей»

ПОГОДЖЕНО/Приходько О.М./

«___» _____ 20__ р.

ЗАТВЕРДЖУЮ/Динник О.Д./

«___» _____ 20__ р.

КОМПЛЕКТ ДОКУМЕНТІВ
на технологічний процес виготовлення
«Валу 1804-98-19»

Нормоконтролер/ Динник О.Д. /

«___» _____ 20__ р.

Розробив/Єроха А.О./

«___» _____ 20__ р.

Дубл. Зам. Підп.													
<i>Лебідка</i>										КФКСумДУ 01140.0002	8	2	
Розроб. Узгод.	<i>Єроха А.О. Приходько О.М.</i>		КФК СумДУ	1804-98-19		–		КФКСумДУ 40140.002					
Н.контр.	<i>Динник О.Д.</i>		<i>Вал</i>							БР			
<i>С</i>	НПП	<i>Позначення ДСЕ</i>		<i>Найменування ДСЕ</i>							<i>БР</i>		
<i>Ф</i>	НПП	<i>Позначення комплекту</i>		<i>Найменування комплекту ТД</i>							<i>Аркушів</i>		
<i>Г</i>	<i>Позначення ТД</i>		<i>Ум.позн.</i>	<i>Аркуш</i>	<i>Аркушів</i>	<i>Примітки</i>							
<i>01</i>	<i>0227.420.21.01</i>		<i>Вал-шестерня</i>										
<i>02</i>	<i>КФК СумДУ 01140.0002</i>		<i>Комплект документів на технологічний процес виготовлення</i>							<i>8</i>			
<i>03</i>	<i>КФК СумДУ 01140.0002</i>		<i>ТА</i>	<i>1</i>	<i>1</i>								
<i>04</i>	<i>КФК СумДУ 40140.0002</i>		<i>ВТД</i>	<i>2</i>	<i>1</i>								
<i>05</i>	<i>КФК СумДУ 50140.0002</i>		<i>КТП</i>	<i>3</i>	<i>4</i>								
<i>06</i>	<i>КФК СумДУ 20140.0002</i>		<i>КЕ</i>	<i>4</i>	<i>2</i>								
<i>07</i>													
<i>08</i>													
<i>09</i>													
<i>09</i>													
<i>10</i>													
<i>11</i>													
<i>12</i>													
<i>13</i>													
<i>14</i>													
<i>15</i>													
<i>16</i>													
<i>ВТД</i>											<i>2</i>		

Дубл.																			
Взам.																			
Оригін.																			
Лебідка														КФКСумДУ 01140.002			8	4	
													КФКСумДУ 50140.002						
A	Цех Діл. РМ Опер.				Код, назва операції							Позначення документу							
Б	Код, назва устаткування							СМ	Проф.	Р	УП	КР	КООД	ОН	ОП	Кит.	Тп.з.	Тит-к.	
к/м	Назва деталі, складальної одиниці або матеріалу							Ш	D або B		L	t	i	S		n	V		
O 01	2 Фрезерувати паз 22Р9 на глибину 9 ^{+0,2} мм, витримуючи довжину 92 ^{+0,5} мм																		
T 02	391856 ХХХХ Фреза 2235-0061 Р6М5 ГОСТ 9140-78; 394210 Шаблон 8150-4086; 394250 Пристрій 8733-4009; 393110 калібр 8314-4012-04																		
T 03	ГОСТ 24109-80; 393410; кінцеві міри 2-НІ ГОСТ 9038-90; 393310 штангенциркуль ШЦ -125-0,1-2 ГОСТ 166-89; 393631 набір зразків																		
T 04	шорсткості 0,8-12,5-ФЦ ГОСТ 9378-75																		
P 05								Ø22		70		0,5	18	0,36	350	24			
O 06	3 Фрезерувати паз 22Р9 на глибину 9 ^{+0,2} мм, витримуючи довжину 92 ^{+0,5} мм																		
T 07	391856 ХХХХ Фреза 2235-0061 Р6М5 ГОСТ 9140-78; 394210 Шаблон 8150-4086; 394250 Пристрій 8733-4009; 393110 калібр 8314-4012-04																		
T 08	ГОСТ 24109-80; 393410; кінцеві міри 2-НІ ГОСТ 9038-90; 393310 штангенциркуль ШЦ -125-0,1-2 ГОСТ 166-89; 393631 набір зразків																		
T 09	шорсткості 0,8-12,5-ФЦ ГОСТ 9378-75																		
P 10								Ø22		103		0,5	18	0,36	350	24			
11																			
12	XX	XX	XX	025	0500 Термічна							ІОП № ХХХ-ХХ							
13	381870 ХХХХ			Установка СВЧ															
14																			
15	XX	XX	XX	030	4131 Торцекруглошліфувальна							ІОП № ХХХ-ХХ							
16	381815ХХХХ			3Т160							2	19630	412	1Р	1	1	1	47	1
КТП																			

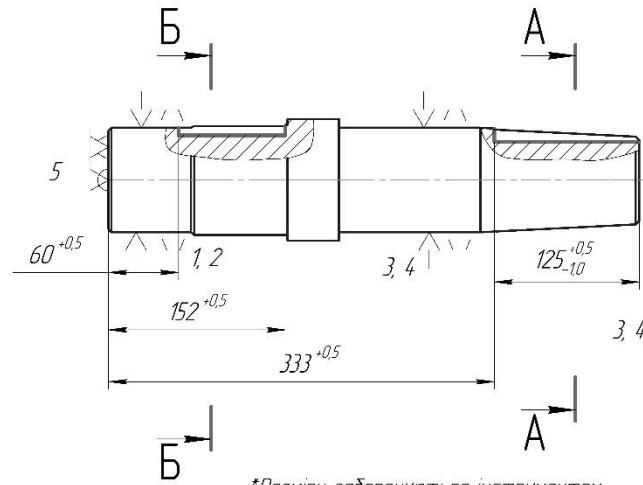
Дубл.																				
Взам.																				
Оригін.																				
Лебідка												КФКСумДУ 01140.002			8	5				
															КФКСумДУ 50140.002					
A	Цех	Діл.	PM	Опер.	Код, назва операції					Позначення документу										
B	Код, назва устаткування					CM	Проф.	P	УП	КР	КООД	ОН	ОП	Кит.	Тп.з.	Тит-к.				
к/м	Назва деталі, складальної одиниці або матеріалу					ПІ	D або B		L	t	i	S		n	V					
B 01	XX	XX	XX	035	4131 Круглошліфувальна					ІОП № XXX-XX										
T 02	381815XXXX			3A151		2	19630	412	1P	1	1	1	47	1						
O 03																				
O 04	XX	XX	XX	040	4212 Радіально-свердлильна					ІОП № XXX-XX										
T 05	381217XXXX			2M57		2	18355	412	1P	1	1	1	59	1	30	1,38				
T 06	39681 XXXX Пристосування спеціальне																			
O 07	1 Встановити, закріпити та зняти заготовку																			
T 08	2 Свердлити отвір на глибину 65, витримуючи розмір ø28																			
T 09	391220XXXX Свердло 2301-0189 P6M5 ГОСТ 10903-77																			
P 10							Ø28		76,3	14	1	0,25		500	44					
T 11	3 Розсвердлити отвір на глибину 20, витримуючи розмір ø31																			
P 12	391220XXXX Свердло 2301-0195 P6M5 ГОСТ 10903-77																			
13							Ø31		32,4	1,5	1	0,70		250	26					
A 14	4 Зенкувати фаску на глибину 14, витримуючи розмір 47,2øx60°																			
B 15	391630XXXX Зенківка 2353-0107 P6M5 ГОСТ 14953-80																			
16							Ø31,5		30	0,8	1	0,27		135	30					

КТП

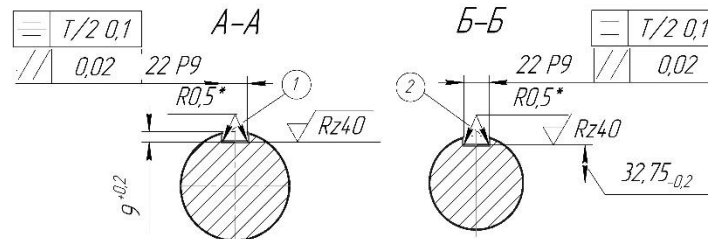
Дубл.			
Взам.			
Оригін.			

--	--	--	--	--	--	--	--	--	--

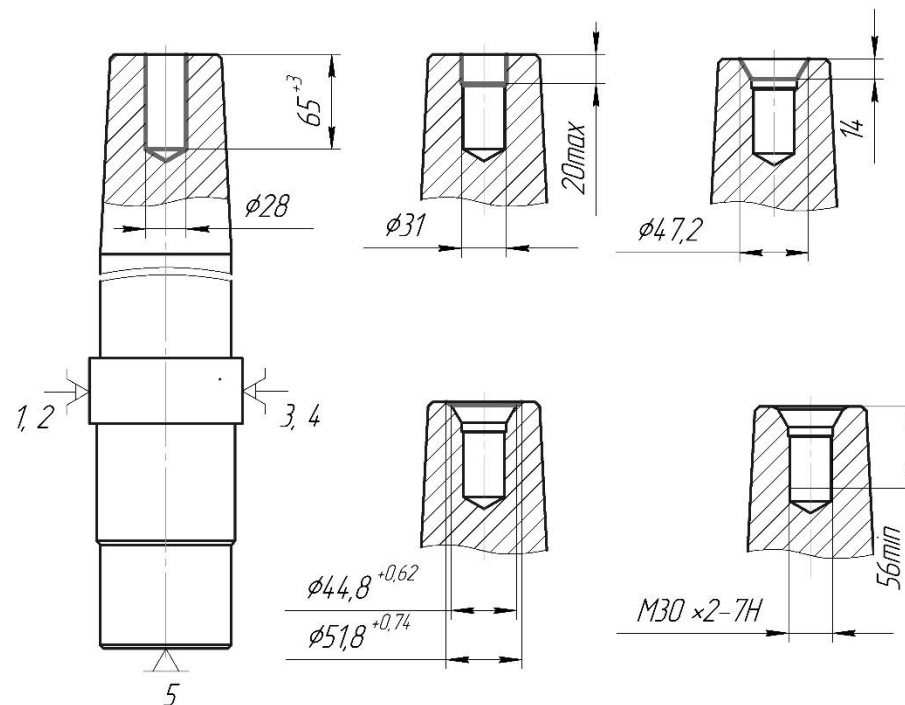
				Лебідка				КФКСумДУ 01140.002		8	7
Розробив	Єроха А.О.			КФКСумДУ	1804-98-19			КФКСумДУ 20140.002			
Перевірив	Приходько О.М.										
Т.контр.											
				Вал				БР			020
Н.контр.	Динник О.Д.										

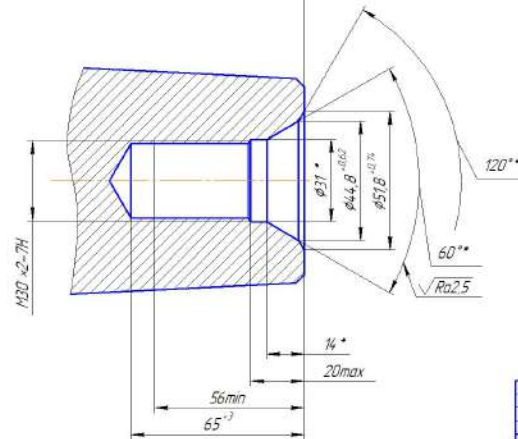
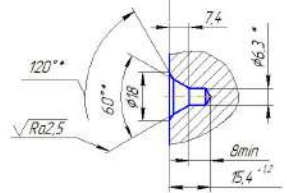
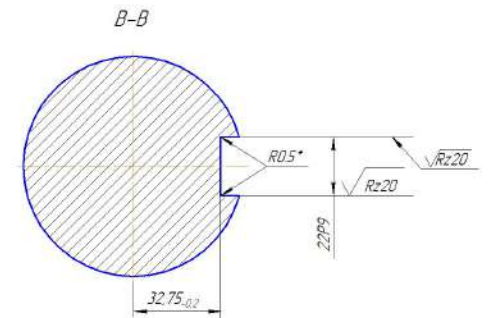
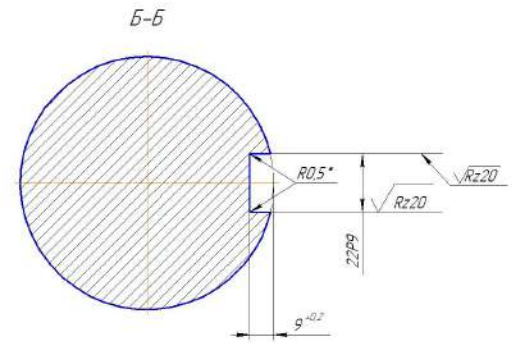
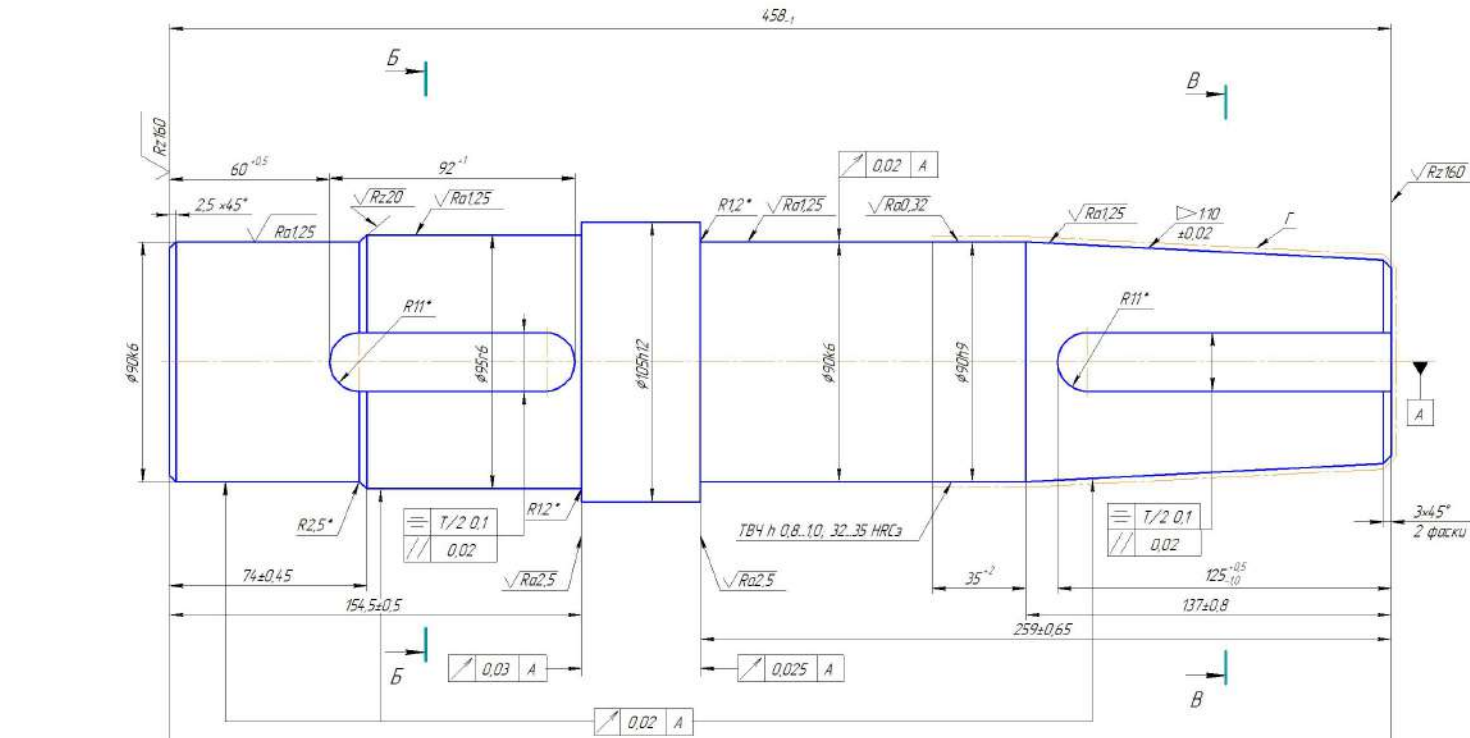
 $\sqrt{Ra\ 3,2}$ 

*Разміри забезпечуються інструментом



Дубл.														
Взам.														
Оригін.														
Лебідка										КФКСумДУ 01140.002		8	8	
Розробив	Єроха А.О.			КФК СумДУ	1804-98-19			КФКСумДУ 20140.0002						
Перевірів	Приходько О.М.													
Т.контр.														
Н.контр.	Динник О.Д.			Вал							БР		040	

 $\sqrt{Ra} 3,2$ 



1. 220..240 HB краем места, указанного осью.
2. H14, h14, $\sqrt{Ra1.25}$.
3. Покрытие поверхности Г Ц9 хром.
4. *Размеры обеспечиваются инструментом.
5. Взаимное расположение шлицевых пазов произвольное.

				1804-98-19		
Мат. часть	№ докум.	Лист	Дата	Вал	Лист	Место
Разработ	Соборный Г.				20.68	11
Проб	Мельников В.З.					
Технолог	Баранчик К.Л.					
Начальн. цеха	Шаровал Д.					
Инж.	Фролов С.С.					
				Сталь 40 ГОСТ 1050-74		

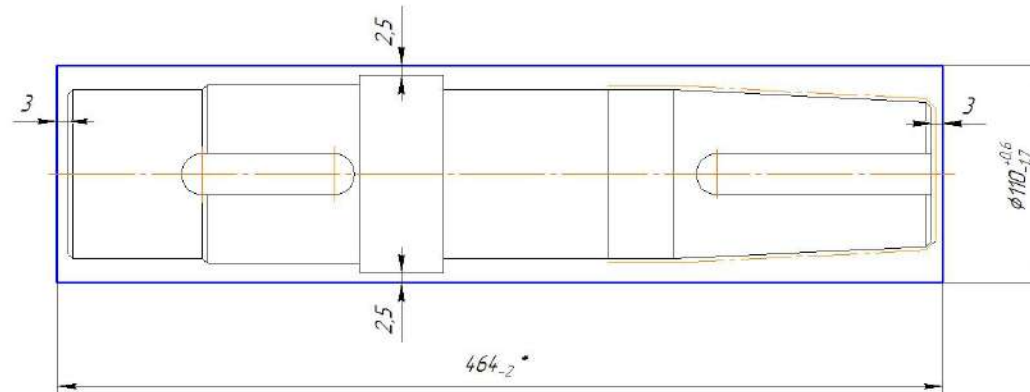
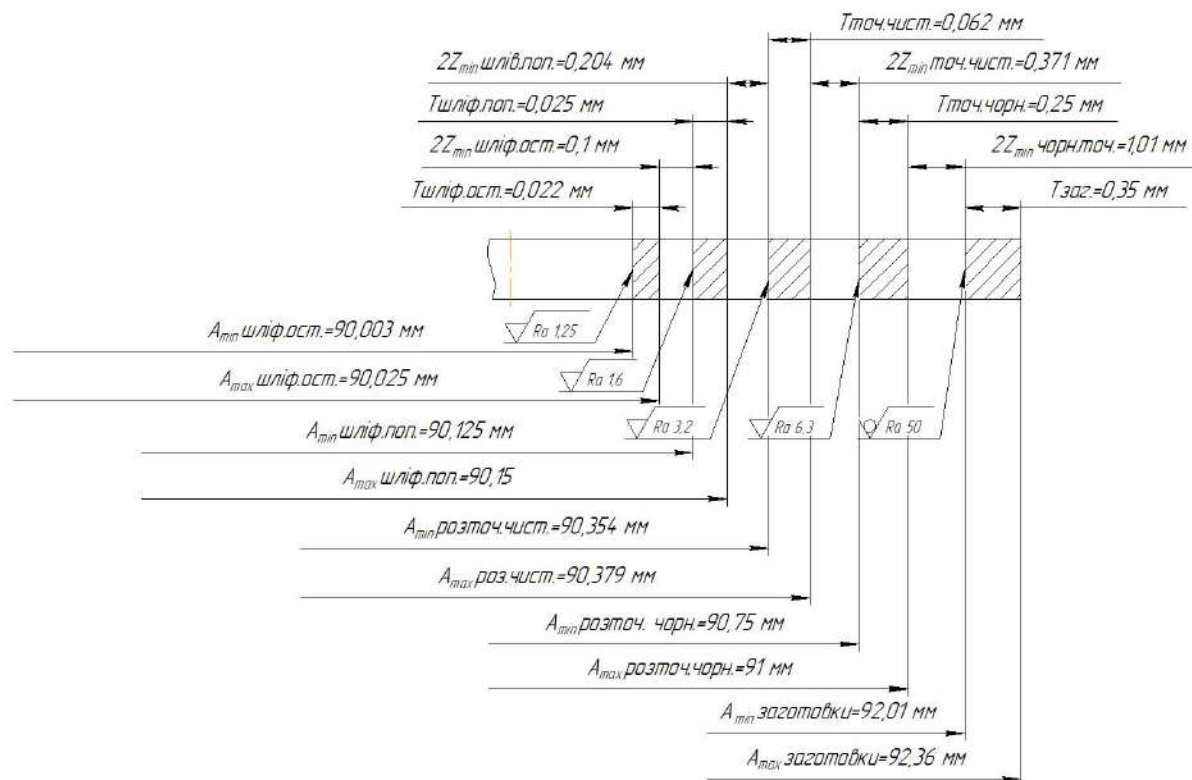


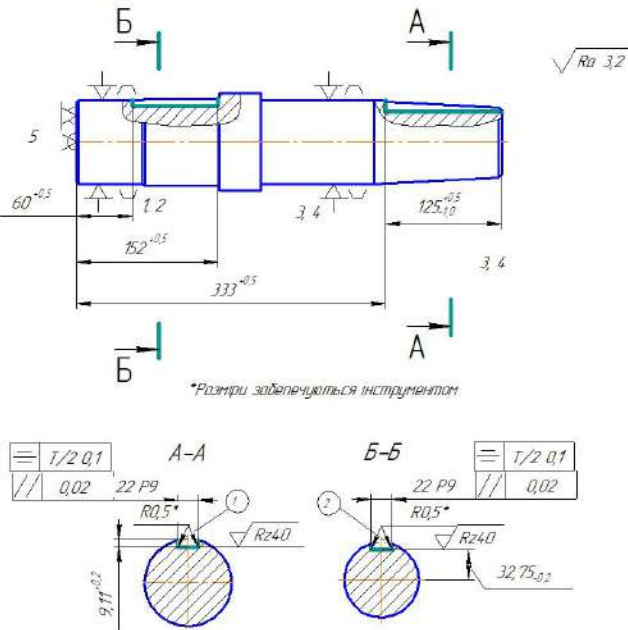
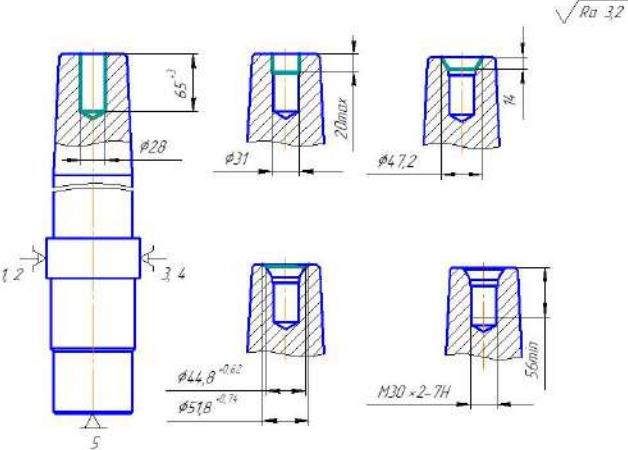
Схема розміщення припусків і допусків на механічну обробку циліндричної поверхні $\varnothing 90k6$



1. 207.229 НВ.
2. *Размер для довідок.

				1804-98-19			
Изм.	Лист	№ докум.	Подп.	Дата	Лит.	Масса	Масштаб
					Б П	34,4	1:2
					Заготовка		
					Лист 1		
					Листов 1		
					Сталь 40 ГОСТ 1050-74		
					КФКСумДУ, гр. ГМз-01Б		
					Формат А2		

Серія: 61-86-7081
 Назва: Штанга
 Матеріал: Сталь 40
 Діаметр: $\varnothing 90$
 Довжина: 464
 Масштаб: 1:2
 Дата: 1804-98-19
 Автор: [Немає даних]
 Перевірив: [Немає даних]

№	Найменування операції та операційний ескіз	Обладнання	Пристосування та інструмент
005	Заготівельна	-	
010	Фрезерна-центрувальна	MP-71	
015	Токарна з ЧПК	16K20ФЗ	
020	Шпанкова-фрезерна з ЧПК  <p>*Разміри забезпечуються інструментом</p>	6P13ФЗ	Пристосування спеціальне, фреза шпанкова 2235-0061 Р6М5 ГОСТ 9140-78; шаблон 8150-4086, пристрій 8733-4009; калібр 8314-4012-04 ГОСТ 24109-80, кінцеві міри 2-Н1 ГОСТ 9038-90, штангенциркуль ШЦ -125-0,1-2 ГОСТ 166-89, набір зразків шорсткості 0,8-12,5-ФЦ ГОСТ 9378-75
025	Термічна	Установка ТВЧ	
030	Круглошліфувальна	3А151	
035	Торцекруглошліфувальна		
040	Радіально-свердильна 	2M55	Пристосування спеціальне, свердло 28-3 Р6М5 ГОСТ 10903-77, свердло 31-3 Р6М5 ГОСТ 10903-77, зенківка 2353-0127 Р6М5 ГОСТ 14953-80, зенківка 2353-0148 Р6М5 ГОСТ 14953-80, мітчик М 30 2 Р6М5 ГОСТ 3266-81, штангенциркуль ШЦ -125-0,1-2 ГОСТ 166-89, набір зразків шорсткості 0,2-3,2-ШЦ; пробка 8221-3111 7Н ГОСТ 17758-72.
045	Токарна	1К62	
050	Слюсарна	Верстак	
055	Промивання	-	
060	Технічний контроль	Стіл ВТК	

Листок, аркуш

Строчка №

Листок і дата

Листок №

Листок №

Листок №

Листок №

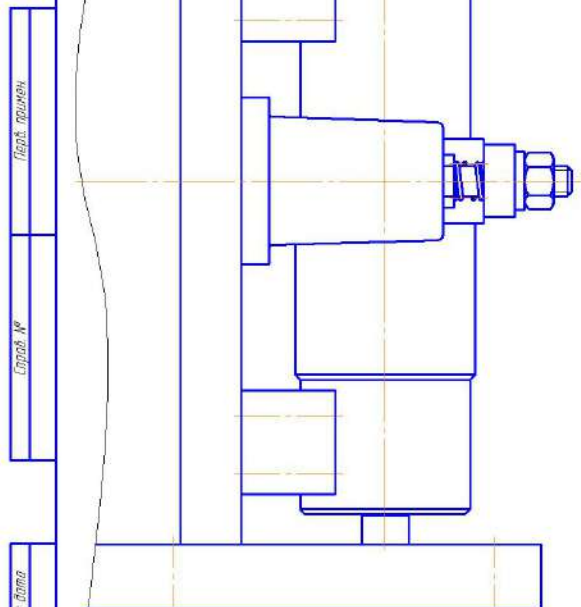
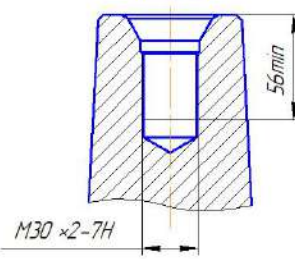
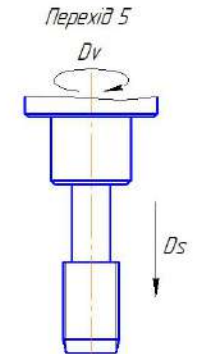
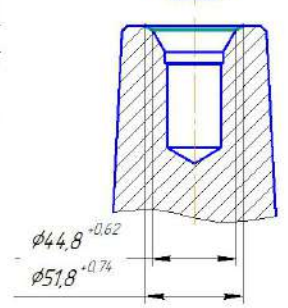
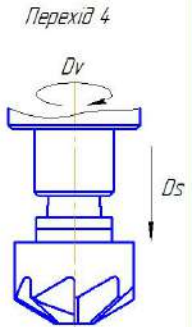
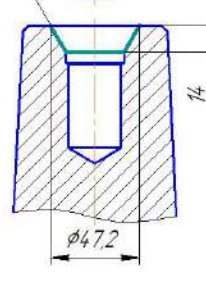
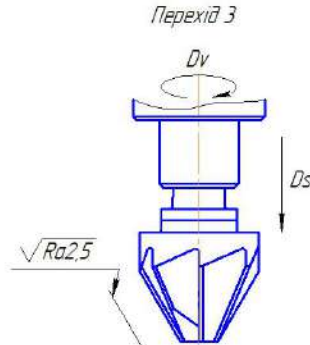
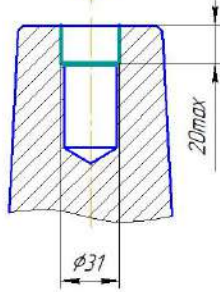
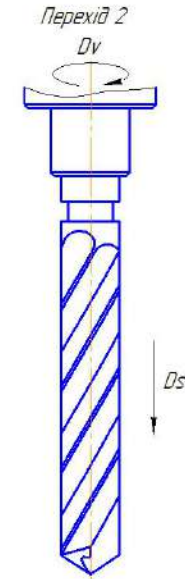
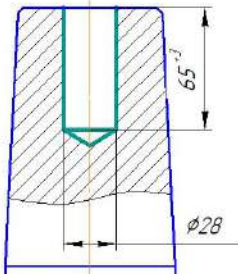
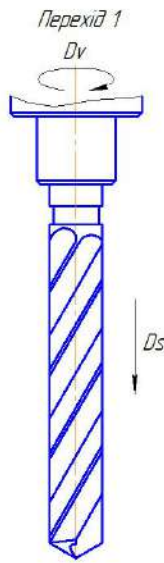
Листок №

				ГМ.20190002-02 МТ		
Изм.	Лист	№ докум.	Подп.	Дата	Маршрутний технологічний процес обробки вала 1804-98-19	
Разроб.	Ермох А.О.				Лист	Масса
Проб.	Пашадыга О.М.				Р	Масштаб
Т.контр.					Листов 1	
Н.контр.	Линник О.Д.				КФКСумДУ	
Утв.	Линник О.Д.				гр. ГМз-018	
				Копіював	Формат А2	

Операция 040 Радиально-сверлильная
Верстат мод. 2М57, 10,5 кВт

$\sqrt{Ra\ 3,2}$ (✓)

ГМ.20190002-06 КН



Матчик М30	-	-	106	10	-	176	0,56	3,15
Зенковка 120°	0,30	32	106	16	0,35			
Зенковка 60°	0,27	36	135	30	0,8			
Свердла спиральне Ø31	0,70	175	250	324	15			
Свердла спиральне Ø28	0,25	125	500	76,3	14			
Найменування інструменту	S_p мм/об	$S_{пр}$ мм/хв	ρ об/хв	ν мм/хв	t мм	$T_{р}$ хв	$T_{в}$ хв	$T_{шт-к}$ хв

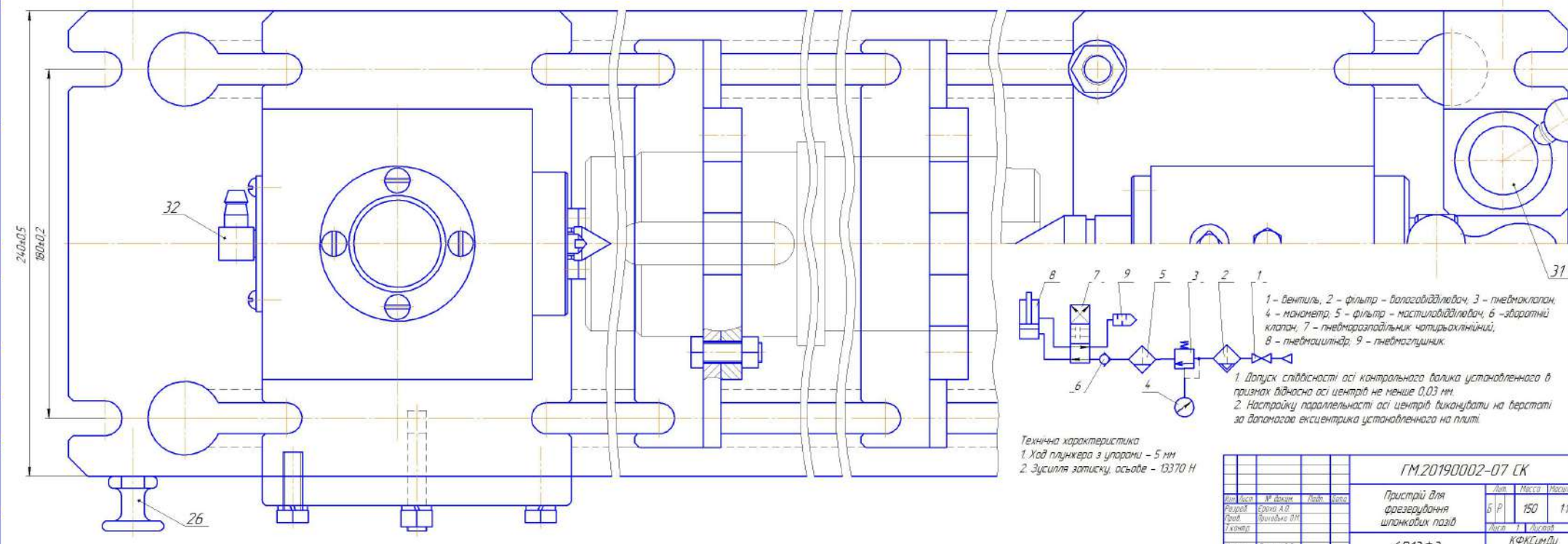
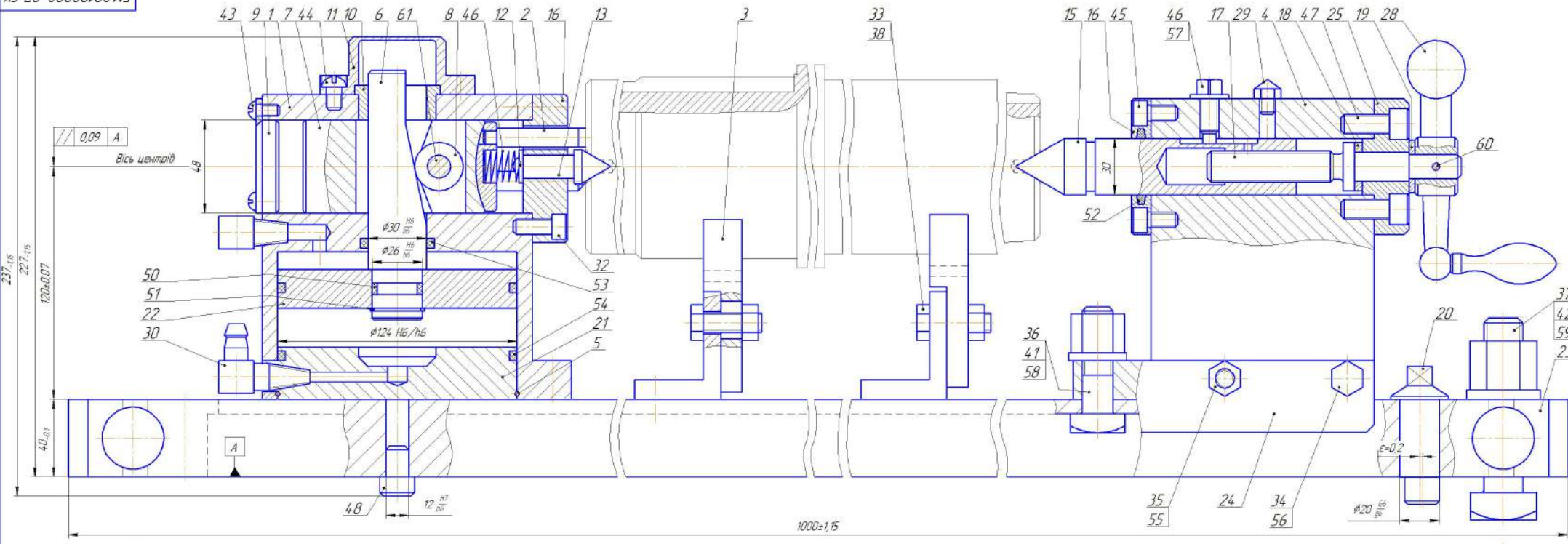
ГМ.20190002-06 КН

Операцијне налагодження

2М57

Лист	Масса	Масштаб
Б Р		1:1
Лист	Листов	1
КФКСумДУ, гр. ГМз-01Б		
Формат А2		

Лист № 1
Лист № 2
Лист № 3
Лист № 4
Лист № 5
Лист № 6
Лист № 7
Лист № 8
Лист № 9
Лист № 10
Лист № 11
Лист № 12
Лист № 13
Лист № 14
Лист № 15
Лист № 16
Лист № 17
Лист № 18
Лист № 19
Лист № 20
Лист № 21
Лист № 22
Лист № 23
Лист № 24
Лист № 25
Лист № 26
Лист № 27
Лист № 28
Лист № 29
Лист № 30
Лист № 31
Лист № 32
Лист № 33
Лист № 34
Лист № 35
Лист № 36
Лист № 37
Лист № 38
Лист № 39
Лист № 40
Лист № 41
Лист № 42
Лист № 43
Лист № 44
Лист № 45
Лист № 46
Лист № 47
Лист № 48
Лист № 49
Лист № 50
Лист № 51
Лист № 52
Лист № 53
Лист № 54
Лист № 55
Лист № 56
Лист № 57
Лист № 58
Лист № 59
Лист № 60
Лист № 61
Лист № 62
Лист № 63
Лист № 64
Лист № 65
Лист № 66
Лист № 67
Лист № 68
Лист № 69
Лист № 70
Лист № 71
Лист № 72
Лист № 73
Лист № 74
Лист № 75
Лист № 76
Лист № 77
Лист № 78
Лист № 79
Лист № 80
Лист № 81
Лист № 82
Лист № 83
Лист № 84
Лист № 85
Лист № 86
Лист № 87
Лист № 88
Лист № 89
Лист № 90
Лист № 91
Лист № 92
Лист № 93
Лист № 94
Лист № 95
Лист № 96
Лист № 97
Лист № 98
Лист № 99
Лист № 100



Технічна характеристика
 1. Хід плунжера з навантаженням - 5 мм
 2. Зусилля затиску, осьове - 13370 Н

ГМ20190002-07 СК					Лист	Маса	Масштаб	
Мод. Акт.	№ докум.	Лист	Дата		6	Р	150	1:1
Розроб.	Євдок А.В.							
Проб.	Тришкіна О.М.							
Технік								
Начальн.	Данчик О.В.							
Зам.	Данчик О.В.							
Пристрій для фрезерування шпандових позів					Лист 1 з 1			
6Р13Ф3					КФКСумДУ, зр. ГМз-01В			
Копія					Формат А1			