



УКРАЇНА

(19) **UA** (11) **155189** (13) **U**
(51) МПК (2024.01)
A41D 29/00
A61B 17/132 (2006.01)

НАЦІОНАЛЬНИЙ ОРГАН
ІНТЕЛЕКТУАЛЬНОЇ ВЛАСНОСТІ
ДЕРЖАВНА ОРГАНІЗАЦІЯ
"УКРАЇНСЬКИЙ НАЦІОНАЛЬНИЙ
ОФІС ІНТЕЛЕКТУАЛЬНОЇ
ВЛАСНОСТІ ТА ІННОВАЦІЙ"

(12) ОПИС ДО ПАТЕНТУ НА КОРИСНУ МОДЕЛЬ

(21) Номер заявки: u 2023 03995	(72) Винахідник(и): Атаман Юрій Олександрович (UA), Руденко Павло Володимирович (UA), Степаненко Олександр Сергійович (UA), Бріжата Ірина Анатоліївна (UA), Шевець Валентина Петрівна (UA), Жаркова Альбіна Володимирівна (UA), Моїсєєнко Ірина Олегівна (UA)
(22) Дата подання заявки: 23.08.2023	(73) Володілець (володільці): СУМСЬКИЙ ДЕРЖАВНИЙ УНІВЕРСИТЕТ, вул. Римського-Корсакова, буд. 2, м. Суми, 40007 (UA)
(24) Дата, з якої є чинними права інтелектуальної власності: 25.01.2024	(74) Представник: ГУДКОВ СЕРГІЙ МИКОЛАЙОВИЧ
(46) Публікація відомостей про державну реєстрацію: 24.01.2024, Бюл.№ 4	

(54) ВІЙСЬКОВИЙ БОЙОВИЙ ОДЯГ З РОЗМІЩЕНИМИ В НЬОМУ КРОВОСПИННИМИ ТУРНИКЕТАМИ

(57) Реферат:

Військовий бойовий одяг з розміщеними в ньому кровоспинними турнікетами складається з військових штанів та куртки, в яких у верхній частині рукавів куртки та верхній частині штанів виконані ніші-кишені з розміщеними в них кровоспинними турнікетами. Частина ніші-кишені закривається клапаном, верхня частина якого жорстко закріплена на рукаві або штанині, а нижня частина закріплена за допомогою застібки-липучки, з можливістю легкого доступу до стискаючого механізму турнікета.

UA 155189 U



Fig. 1

Корисна модель належить до бойового екіпірування із засобами індивідуального захисту, а саме пристроїв, які використовуються під час бойових завдань та призначена для сприяння зупинці гострої кровотечі з судин верхніх та нижніх кінцівок в умовах значного ліміту часу.

5 Масивні зовнішні кровотечі з магістральних судин верхніх та нижніх кінцівок є однією з основних причин загибелі військовослужбовців, при цьому один з основних факторів летального наслідку залишається несвоєчасне надання медичної допомоги. Серед причин такої ситуації називаються такі фактори як психологічний та больовий стрес, гіпоксія, викликана падінням артеріального тиску, невміння користуватися досить складними засобами зупинки кровотечі. Постраждалий має приймати швидкі рішення в умовах жорсткого ліміту часу, який визначає його адекватність, тому вкрай важливою характеристикою засобів для зупинки кровотечі є їх зручність, можливість використання при вибухово-мінних, проникаючих пораненнях, політравмі, частково збереженій орієнтації у просторі та власних діях.

10 На теперішній час основним засобом зупинки масивної кровотечі з кінцівок є турнікет (джгут медичний), який згідно уніфікованого клінічного протоколу [наказ МОЗ України № 612 від 21.06.2016] має накладатися якнайшвидше. В умовах бою накладання турнікета, особливо за умов відсутності помічника, є проблематичним, потребує значних витрат часу та створює ситуацію ризику бути ураженим ворожим вогнем.

15 Відомий комплект бойового екіпірування, що містить куртку, штани та закріплені у верхніх частинах рукавів і штанин за допомогою петель кровоспинні турнікети [патент України на КМ № 114929, опубл. 27.03.2017, бюл. №6]. Кровоспинні турнікети, що закріплені таким чином не захищені від зовнішніх факторів, тому можуть бути пошкодженими або заважати бійцям при пересуванні в бойових умовах.

20 Як аналог вибрано бойову форму одягу військовослужбовців з спеціальними нішами-кишенями для тактичних кровоспинних джгутів [патент України на корисну модель № 110531, опубл.10.10.2016, бюл. № 16], яка містить куртку з рукавами та штани. На кожній з штанин штанив та на кожному рукаві куртки, в верхній їх частинах, виконані спеціальні ніші-кишені для розташування тактичних кровоспинних турнікетів, які закриваються за допомогою застібки-блискавки.

30 Суттєвим недоліком цієї бойової форми є те, що автори не передбачили яким чином буде здійснюватися захват постраждалим стискаючого механізму (кінця ременя, ручки баклі, скрутного механізму тощо), який обмотаний по окружності кінцівки. Застібка-блискавка також передбачає задіяння двох рук, що також робить проблематичним затягування джгута однією рукою, особливо при травмуванні іншої.

35 В основу корисної моделі поставлена задача створення військового бойового одягу, в якому доступ до розміщених в ньому кровоспинних турнікетів максимально зручний та швидкий при та гострій кровотечі з судин верхніх та нижніх кінцівок в умовах значного ліміту часу.

40 Поставлена задача вирішується тим, що військовий бойовий одяг з розміщеними в ньому кровоспинними турнікетами, що складається з військових штанив та куртки, в яких у верхній частині рукавів куртки та верхній частині штанив виконані ніші-кишені з розміщеними в них кровоспинними турнікетами, згідно з корисною моделлю, частина ніші-кишені закривається клапаном, верхня частина якого жорстко закріплена на рукаві або штанині, а нижня частина закріплена за допомогою застібки-липучки, з можливістю легкого доступу до стискаючого механізму турнікета.

45 Таке виконання ніш-кишень, в яких застосований клапан на "липучці", що маскує ключовий механізм стягування турнікета, дозволяє в бойових умовах швидко і зручно однією рукою дістатися до механізму стягування турнікета для початку надання допомоги. Особливо зручно при використанні кровоспинного турнікета з храповим стискаючим механізмом.

Суть корисної моделі пояснюють креслення.

На фіг. 1 зображена куртка військового бойового одягу.

50 На фіг. 2 - штани військового бойового одягу.

На фіг. 3 - зображення вузла А ніші-кишені з закритим клапаном.

На фіг. 4. - зображення ніші-кишені з відкритим клапаном.

55 Військовий бойовий одяг з розміщеними в ньому кровоспинними турнікетами складається з куртки 1 та штанив 2. У верхній частині рукавів 3 куртки та у верхній частині штанин 4 штанив виконані ніші-кишені 5. Частина ніші-кишені 5 закрита клапанами 6. Верхній край клапану 6 пришитий до рукава 3 або штанини 4, а на нижньому краї клапану 6 виконана застібка-липучка 7 для фіксації клапану. В нішах-кишенях 5 встановлені турнікети 8 Турнікети 8 встановлені в нішах-кишенях 5 так, що стискаючий механізм 9 турнікета закривається клапаном 6.

60 Військовий бойовий одяг з розміщеними в ньому кровоспинними турнікетами використовується наступним чином.

При пораненні в кінцівку та значних кровотечах, військовослужбовець однією рукою відкриває нішу-кишеню 5 за допомогою клапана 6. Після цього в нього є доступ до стискаючого механізму 9 турнікета 8 та можливість швидко провести кровоспинні дії.

В даний час виготовлений дослідний зразок військового одягу з нашитими відсіками на рукавах та штанинах, його випробовування мають позитивні результати. Застосування корисної моделі рекомендовано кафедрою фізичної терапії, ерготерапії та спортивної медицини Сумського державного університету.

ФОРМУЛА КОРИСНОЇ МОДЕЛІ

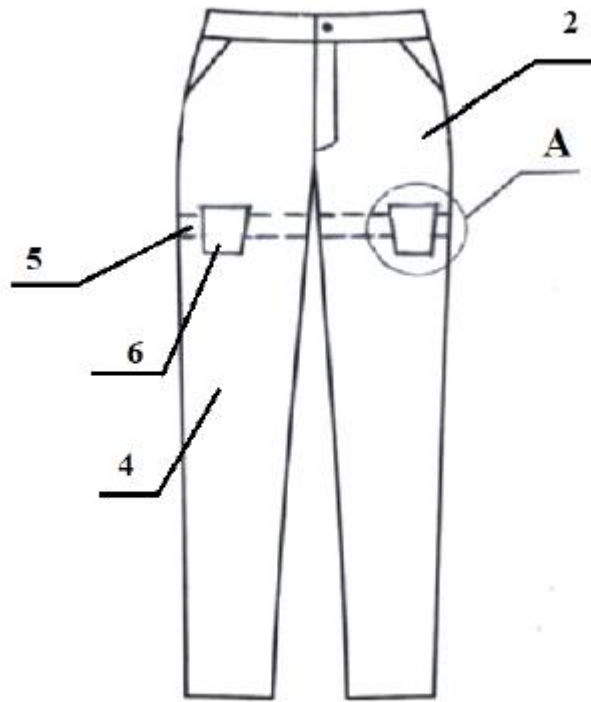
10

Військовий бойовий одяг з розміщеними в ньому кровоспинними турнікетами, що складається з військових штанів та куртки, в яких у верхній частині рукавів куртки та верхній частині штанин виконані ніші-кишені з розміщеними в них кровоспинними турнікетами, який **відрізняється** тим, що частина ніші-кишені закривається клапаном, верхня частина якого жорстко закріплена на рукаві або штанині, а нижня частина закріплена за допомогою застібки-липучки, з можливістю легкого доступу до стискаючого механізму турнікета.

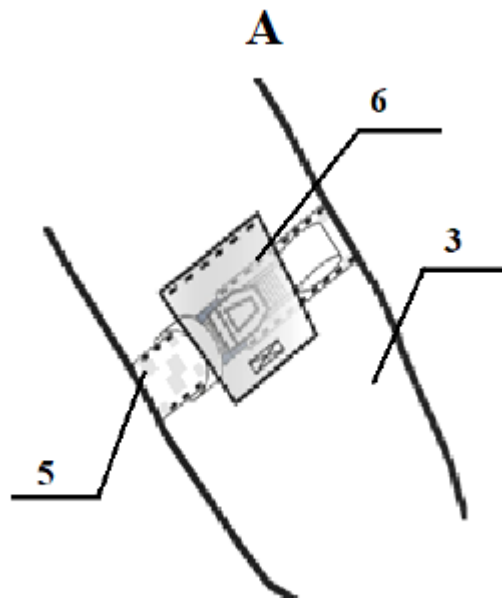
15



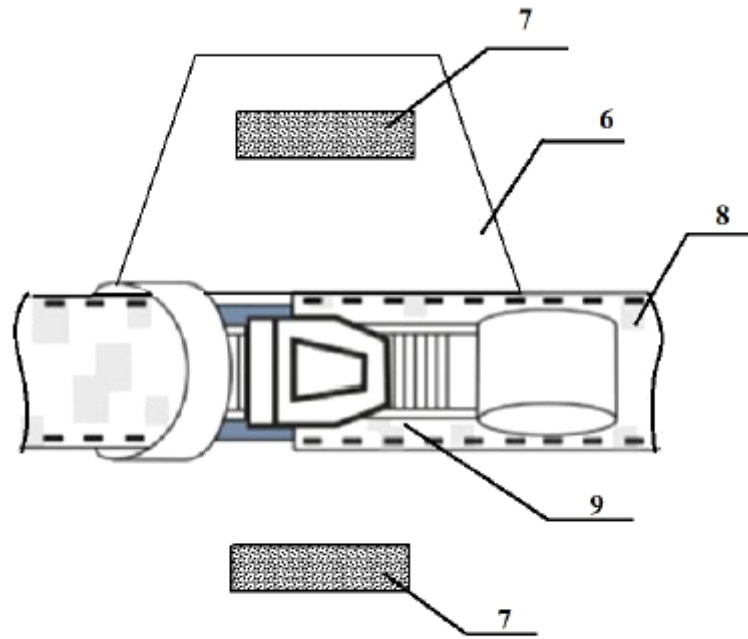
Фіг. 1



Фиг. 2



Фиг. 3



Фиг. 4