



УКРАЇНА

(19) **UA** (11) **118415** (13) **U**
(51) МПК (2017.01)
G01B 11/14 (2006.01)
F41A 3/00

МІНІСТЕРСТВО
ЕКОНОМІЧНОГО
РОЗВИТКУ І ТОРГІВЛІ
УКРАЇНИ

(12) ОПИС ДО ПАТЕНТУ НА КОРИСНУ МОДЕЛЬ

(21) Номер заявки: u 2017 01250	(72) Винахідник(и): Дерев'янчук Анатолій Йосипович (UA), Вакал Андрій Олександрович (UA), Кучерявенко Ігор В'ячеславович (UA), Комаров Володимир Олександрович (UA), Пасько Ігор Володимирович (UA)
(22) Дата подання заявки: 10.02.2017	(73) Власник(и): СУМСЬКИЙ ДЕРЖАВНИЙ УНІВЕРСИТЕТ, вул. Римського-Корсакова, 2, м. Суми, 40007 (UA)
(24) Дата, з якої є чинними права на корисну модель: 10.08.2017	
(46) Публікація відомостей про видачу патенту: 10.08.2017, Бюл.№ 15	

(54) ПРИЛАД ВИМІРЮВАННЯ ДОВЖИНИ ЗАРЯДНОЇ КАМОРИ (ПВК) НАРІЗНИХ АРТИЛЕРІЙСЬКИХ ГАРМАТ

(57) Реферат:

Прилад вимірювання довжини зарядної камори (ПВК) нарізних артилерійських гармат містить штангу з упорним кільцем, гайку з накаткою, вимірювальне кільце, вимірювальний прилад, трубку, подовжувачі, досилач з вибивачем, напрямний диск з центральним різьбовим отвором для вгвинчування трубки. На якому з боку досилача виконано фланець з вирізами під екстрактори гармати, та розміщено так, що його поздовжня вісь співпадає з поздовжньою віссю штанги, яку разом з упорним кільцем вставлено в трубку. На одному кінці штанги, з боку упорного кільця розміщене вимірювальне кільце, яке затиснуто гайкою з накаткою, а на іншому кінці закріплені один або два подовжувачі і досилач. Додатково оснащений шахтою, розміщеною в напрямному диску. В шахті встановлений вимірювальний прилад у вигляді портативного лазерного далекоміра. Поздовжня вісь шахти паралельна поздовжній вісі напрямного диска. Додатково оснащений двома фіксаторами для утримання напрямного диска у зарядній камері ствола, який стикується з трубкою, виконаною з еластичною рукояткою. Досилач має упори та рукоятку зі зворотною пружиною, а упори закріплені на досилачі один від одного на відстані, що перевищує півтори довжини вибивача. Відбивач виконаний з металевого матеріалу, який розміщений на досилачі між упорами з можливістю вільного переміщення між ними.



Фіг. 1

UA 118415 U

Корисна модель належить до галузі озброєння, зокрема до інструментальних засобів вимірювання, а саме до приладів вимірювання довжини зарядної камори нарізних артилерійських гармат.

5 Утримання працездатності озброєння на заданому рівні є однією з головних вимог до артилерійського озброєння. Але ці вимоги ще не в повній мірі характеризують боєготовність зразків озброєння. Найбільш важливою і визначною вимогою боєготовності озброєння слід вважати запас технічного ресурсу в будь-який момент часу експлуатації озброєння.

Для визначення технічного стану озброєння застосовується система категорювання, яка основана на розподілі зразків озброєння по категоріям залежно від використання ними технічного ресурсу, термінів експлуатації та необхідного ремонту.

Загальна категорія артилерійського озброєння залежить від категорії ствола. Для стволів встановлюється і перевіряється експериментальний ресурс (живучість), що вимірюється кількістю пострілів. Але цей ресурс ствола є неточним критерієм категорювання стволів (бо постріли частіше за все проводяться на повних зарядах).

15 Найбільш об'єктивним критерієм технічного стану нарізного артилерійського ствола є величина подовження його зарядної камори. Залежно від фактичної величини подовження зарядної камори нарізні стволи артилерійських систем поділяються на відповідні категорії [1].

Величина подовження зарядної камери для переводу ствола в нижчу категорію (мм) для різних нарізних артилерійських систем наведена в [1].

20 Подовження зарядної камори нарізних артилерійських систем пропонується визначати за допомогою приладу вимірювання камори (ПВК).

Найближчим аналогом до корисної моделі є прилад ПЗК (прибор замера камори) [2] радянського виробництва, що містить: дві гайки з накаткою, вимірювальне кільце, упорне кільце, напрямний диск з фланцем, трубку, штангу з оцифрованою шкалою (по якій вимірюється довжина зарядної камори), два подовжувачі з оцифрованою шкалою, вибивач (вантаж), досилач.

Відомий прилад дозволяє проводити вимірювання відстані від казенного зрізу труби ствола до початку нарізів по шкалі, нанесеній на штанзі, з точністю до 0,5 мм. За довжину зарядної камори вважають середнє арифметичне з трьох вимірювань.

30 Подовження зарядної камори розраховують за формулою:

$$\Delta L = L_i - L_o,$$

де: L_i - середнє арифметичне значення визначеної довжини зарядної камори;

L_o - початкова довжина зарядної камори, наведена у формулярі гармати.

Недоліками найближчого аналога є те, що:

- 35 - по-перше, прилад ПЗК не дозволяє проводити вимірювання з більш високою точністю;
 - по-друге, прилад ПЗК є застарілим і практично відсутній у військових частинах, що значно утруднює проведення категорювання нарізних стволів артилерійських систем на місцях;
 - по-третє, конструктивні елементи приладу ПЗК виготовлені зі сталі з високим ступенем точності і обробки поверхонь, що ускладнює відтворення згаданих приладів промисловістю України для задоволення потреб військ.

40 Таким чином, відомий прилад є майже недоступним.

В основу корисної моделі поставлена задача шляхом вдосконалення приладу вимірювання довжини зарядної камори (ПВК) нарізних артилерійських систем забезпечити підвищення точності вимірів довжини зарядної камори, зменшення часу проведення вимірювань, полегшення роботи обслуговуючого персоналу, швидке виробництво і насичення військ необхідними інструментальними засобами визначення остаточного ресурсу стволів нарізних артилерійських гармат.

Поставлена задача вирішується завдяки тому, що прилад вимірювання довжини зарядної камори (ПВК) нарізних артилерійських гармат містить штангу з упорним кільцем, гайку з накаткою, вимірювальне кільце, вимірювальний прилад, трубку, подовжувачі, досилач з вибивачем, напрямний диск з центральним різьбовим отвором для вгвинчування трубки, на якому з боку досилача виконано фланець з вирізами під екстрактори гармати, та розміщено так, що його подовжжя вісь співпадає з подовжжньою віссю штанги, яку разом з упорним кільцем вставлено в трубку, на одному кінці штанги, з боку упорного кільця, надіто вимірювальне кільце, затиснуте гайкою з накаткою, а на іншому кінці закріплені один або два подовжувачі і досилач, згідно з корисною моделлю, прилад ПВК додатково оснащений шахтою, розміщеною на напрямному диску, в якій установлений вимірювальний прилад у вигляді портативного лазерного далекоміра, при цьому подовжжя вісь шахти паралельна подовжжній вісі напрямного диска, крім того додатково оснащений двома фіксаторами для утримання напрямного диска у зарядній камері ствола, який стикується з трубкою, виконаною з еластичною рукояткою,

причому досилач має упори та рукоятку зі зворотною пружиною, а упори закріплені на досилачі один від одного на відстані, що перевищує півтори довжини вибивача, виконаного з металевого матеріалу, який розміщений на досилачі між упорами з можливістю вільного переміщення між ними.

5 Використання приладу, що заявляється, у сукупності з усіма суттєвими ознаками, включаючи відмінні, дозволяє збільшити точність проведення вимірювань за рахунок зменшення погрішності вимірювань та зменшити час проведення вимірювань і, таким чином, підвищити ефективність роботи персоналу, який залучається для проведення процедури категорювання стволів нарізних артилерійських гармат.

10 Корисна модель пояснюється кресленнями, де:

на фіг. 1 показано схематичний вигляд приладу ПВК;

на фіг. 2 показано основні складові приладу ПВК: гайка 1 з накаткою; вимірювальне кільце 2; штанга 3 з упорним кільцем 4; напрямний диск 5 з фланцем 8, шахтою 6 і двома фіксаторами 7; трубка 9 з рукояткою 10; портативний лазерний далекомір 11; подовжувачі 12; досилач 13; вибивач 14; упори 15 та рукоятка 16 зі зворотною пружиною 17 досилача 13;

15 на фіг. 3 показано порядок розміщення портативного лазерного далекоміра 11 у шахті 6 напрямного диска 5 і вимірювального кільця 2 на штанзі 3 з упорним кільцем;

на фіг. 4 показано розташування вибивача 14 і упорів 15, а також рукоятки 16 зі зворотною пружиною 17 на досилачі 13 приладу ПВК.

20 Вимірювання довжини зарядної камери приладом ПВК (див. фіг. 1), який заявляється, реалізується за допомогою портативного лазерного далекоміра 11, розміщеного у шахті 6 напрямного диска 5 приладу ПВК (див. фіг. 3) і вимірювального кільця 2, закріпленого на штанзі 3 з упорним кільцем 4.

Основні конструктивні елементи ПВК виготовлено з легких і міцних матеріалів, наприклад, ABS-пластика, рукоятку 10 виконано з гуми, а вибивач 14-з металу.

25 Для здійснення вимірювання довжини зарядної камери приладом ПВК (див. фіг. 1), який заявляється, попередньо готують артилерійську гармату, для чого: надають стволу гармати горизонтального положення; відкривають затвор (для полегшення процедури клин затвора можна видалити); ретельно протирають зарядну камеру і початкову ділянку нарізної частини ствола.

30 До ствола гармати (з казенної частини) обережно вводять зібраний прилад ПВК (див. фіг. 1, 3) вимірювальним кільцем 2 (див. фіг. 2, 3) вперед приблизно на половину довжини зарядної камери. Утримуючи на місці штангу 3 з упорним кільцем 4, подовжувачами 12 і досилачем 13, обережно просувають по штанзі 3 з упорним кільцем 4 за допомогою трубки 9 з рукояткою 10 напрямний диск 5 з портативним лазерним далекоміром 11 у шахті 5 (див. фіг. 1, 2, 3) у зарядну камеру до упору фланця 8 диска 5 у казенний переріз труби ствола. Диск 5 буде утримуватись у зарядній камері за допомогою двох пружинних фіксаторів 7. Натиснувши на рукоятку 16 досилача 13, посунути штангу 3 з упорним кільцем 4, подовжувачами 12 і досилачем 13 без удару у камеру ствола до стикання вимірювального кільця 2 з нарізами ствола. Сила досилання повинна забезпечувати міцне стикання вимірювального кільця 2 з нарізами.

Провести вимірювання довжини зарядної камери портативним лазерним далекоміром 11 згідно з вимогами інструкції з експлуатації далекоміра.

45 Для вилучення приладу ПВК з камери слід ударити декілька разів вибивачем 14 по упору 15 досилача 13 у напрямку рукоятки 16 і, після того як вимірювальне кільце 2 вивільниться від нарізів, витягти весь прилад за допомогою трубки 9 з рукояткою 10.

50 Таким чином, підвищення рівня параметрів приладу вимірювання довжини зарядної камери забезпечується шляхом удосконалення приладу ПВК, що виражається у застосуванні в якості вимірювального приладу портативного лазерного далекоміра, застосуванні нової конструкції приладу із застосуванням сучасних легких міцних матеріалів і прогресивних технологій, що приводить до збільшення точності проведення вимірювань, зменшення часу проведення вимірювань, підвищення ефективності роботи персоналу, який залучається для проведення процедури категорювання стволів нарізних артилерійських систем, можливості швидкого виробництва приладів і насичення ними військ.

Джерело інформації:

55 1. Інструкція про порядок категорювання ракетно-артилерійського озброєння (Наказ МОУ від 11.01.2013 р. № 19).

2. А.С. Абдулин, К.В. Салуквадзе, Б.М. Шахмамєтьєв. Техническое обслуживание и ремонт артиллерийского вооружения. - М.: Воениздат, 1985. - С. 176. - рис. 7.1. - найближчий аналог (прототип).

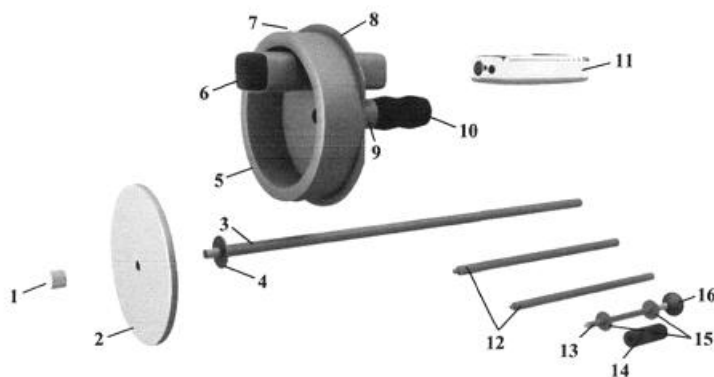
60

ФОРМУЛА КОРИСНОЇ МОДЕЛІ

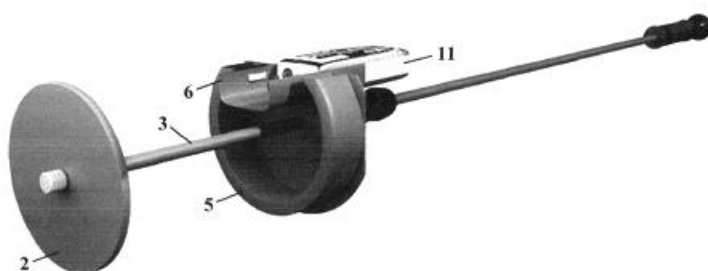
Прилад вимірювання довжини зарядної камери (ПВК) нарізних артилерійських гармат, що містить штангу з упорним кільцем, гайку з накаткою, вимірювальне кільце, вимірювальний
 5 прилад, трубку, подовжувачі, досилач з вибивачем, напрямний диск з центральним різьбовим отвором для вгвинчування трубки, на якому з боку досилача виконано фланець з вирізами під екстрактори гармати, та розміщено так, що його поздовжня вісь співпадає з поздовжньою віссю
 10 штанги, яку разом з упорним кільцем вставлено в трубку, на одному кінці штанги, з боку упорного кільця розміщене вимірювальне кільце, яке затиснуто гайкою з накаткою, а на іншому кінці закріплені один або два подовжувачі і досилач, який **відрізняється** тим, що додатково оснащений шахтою, розміщеною в напрямному диску, в якій установлений вимірювальний
 15 прилад у вигляді портативного лазерного далекоміра, при цьому поздовжня вісь шахти паралельна поздовжній вісі напрямного диска, крім того додатково оснащений двома фіксаторами для утримання напрямного диска у зарядній камері ствола, який стикується з трубкою, виконаною з еластичною рукояткою, причому досилач має упори та рукоятку зі зворотною пружиною, а упори закріплені на досилачі один від одного на відстані, що перевищує півтори довжини вибивача, виконаного з металевого матеріалу, який розміщений на досилачі між упорами з можливістю вільного переміщення між ними.



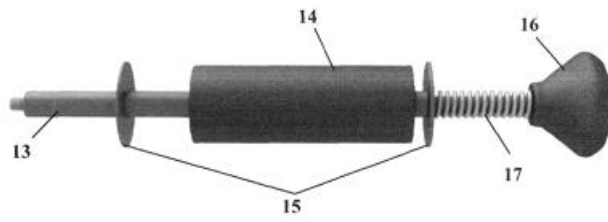
Фіг. 1



Фіг. 2



Фіг. 3



Фиг. 4

Комп'ютерна верстка О. Гергіль

Міністерство економічного розвитку і торгівлі України, вул. М. Грушевського, 12/2, м. Київ, 01008, Україна

ДП "Український інститут інтелектуальної власності", вул. Глазунова, 1, м. Київ – 42, 01601