

ПРИМЕНЕНИЕ ЭЛЕКТРОПРИВОДА  
ПО СИСТЕМЕ "КВАЗИЧАСТОТНЫЙ ПРЕОБРАЗОВАТЕЛЬ -  
АСИНХРОННЫЙ ДВИГАТЕЛЬ" ДЛЯ ТЕХНОЛОГИЧЕСКИХ МАШИН  
С ТЯЖЕЛЫМИ УСЛОВИЯМИ ЭКСПЛУАТАЦИИ

Каваре Я.Х., аспирант

Высокая жесткость механических характеристик асинхронного двигателя (АД) в квазичастотном режиме позволяет получать стабильную частоту вращения ротора АД без применения обратных связей по скорости и в широком диапазоне моментов сопротивления, а увеличение (примерно в 2 раза) максимального момента позволяет применять АД для преодоления моментов сопротивления, существенно превышающих паспортное значение критического момента. Значимым преимуществом является возможность бесконтактного реверсирования двигателя при работе в квазичастотном режиме. Таким образом, чередование ступеней малых скоростей привода при повышенном моменте может быть использовано для автоматизации процесса разблокирования трансмиссии привода, что актуально для электроприводов транспортных установок (например, конвейеров для транспортировки сыпучих материалов).

Опыт эксплуатации конвейеров для транспортирования сыпучих материалов свидетельствует о частых перегрузках их электроприводов, вызванных стопорениями рабочих органов. Тяжелые условия эксплуатации обусловлены, в частности, тем, что конвейер зачастую выполняет роль накопителя транспортируемого сыпучего материала в случае, если происходит отключение привода до освобождения става от имеющегося на нем груза. Если груз изначально влажный, то находясь длительное время на стае конвейера, он слеживается. В результате существенно повышается момент сопротивления, что зачастую препятствует пуску АД. Разблокирование электропривода вручную - трудоёмкий процесс, сопряженный со значительными простоями объекта. Поэтому разработка технических решений, позволяющих выявить подобную перегрузку и автоматизировать процесс разблокирования привода - актуальная задача.

Возможности квазичастотного принципа управления АД позволяют решить поставленную задачу путем кратковременного включения АД на напряжение частоты модуляции ( $f_m$ ) 7,14 Гц, а спустя кратковременную паузу, на напряжение частоты модуляции 10,00 Гц обратного порядка чередования фаз. Схема реализации способа приведена на рис. 1. Ее принцип действия поясняется диаграммой (рис. 2).

Сигнал о несостоявшемся пуске привода может быть сформирован блоком токовой защиты (БТЗ) с плавающей уставкой по потребляемому току АД. В частности, при пуске АД эта уставка ( $I_{уст}$ ) должна превышать 1,2 пускового тока (что соответствует обычной уставке срабатывания максимальной токовой защиты). По истечении времени 5 с уставка снижается до 1,5 от номинального тока АД. Если к этому времени разгона АД не произойдет, его ток останется на уровне пускового, что и приведёт к срабатыванию защиты ( $I_{уст} < I_{АД}$ ). По команде БТЗ блок управления режимами (БУР) формирует команду на отключение шунтирующего контактора КМ и далее, - команды по программе с соответствующими продолжительностями в последовательности: “пауза” – “ $U_{10}$  - квазичастотное электропитание  $f_m = 10,00$  Гц” (откат назад на малой скорости) – “пауза” - “ $U_7$  - квазичастотное электропитание  $f_m = 7,14$  Гц” (движение вперёд на малой скорости) – “пауза” – “ $U_{KM}$  - включение контактора КМ” (повторный пуск привода).

Для формирования управляющих импульсов квазичастотного режима электропитания АД предусматривается блок квазичастотного управления (БКУ). Гальваническую развязку и усиление выходных сигналов последней осуществляет выходной развязывающий блок (ВРБ), который строится на основе трансформаторной или оптронной развязки.

Предложенный вариант системы электропривода может найти широкое применение в технологических установках с тяжелыми условиями пуска асинхронных электродвигателей, например, в приводах крупных компрессоров и насосов, работающих в условиях холодного климата, центрифугах сахаропесочного производства и др.

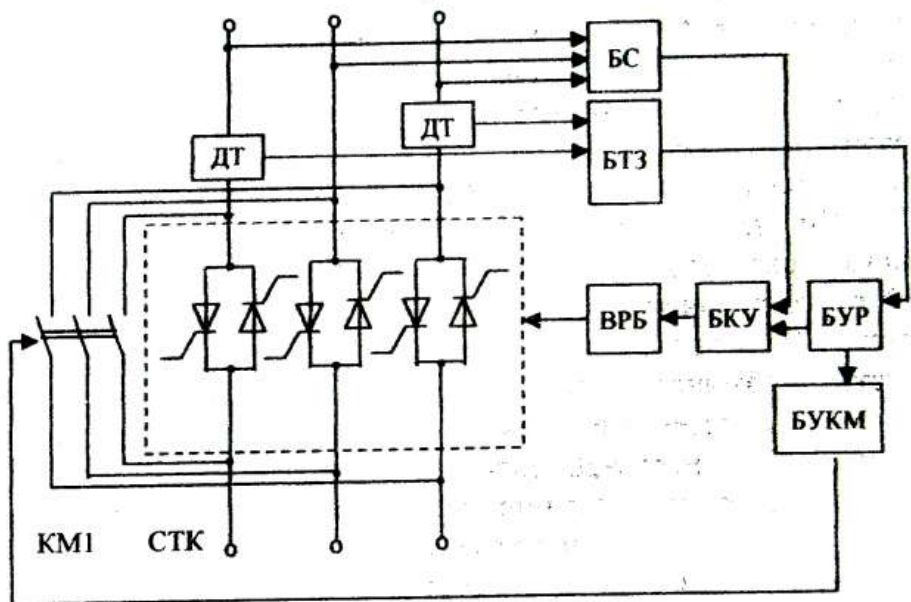


Рис. 1

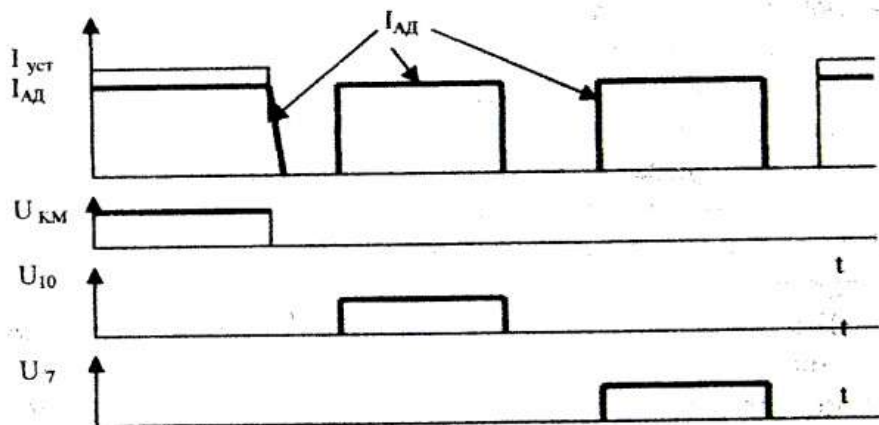


Рис. 2