

УСТРОЙСТВО ДЛЯ НУМЕРАЦИИ БИНОМИАЛЬНЫХ КОДОВЫХ КОМБИНАЦИЙ

Борисенко А.А., проф., Горбачев Р.В., студ.

Основная задача нумерационного кодирования - нахождение порядкового номера числа в некоторой системе счисления. На практике это широко применяется для перевода чисел из различных систем счисления в двоичный степенной код. В данной работе предложено устройство для нумерации двоичных биномиальных кодовых комбинаций.

В основе работы преобразователя лежит кодообразующая функция двоичного биномиального числа:

$$A = x_{r-1} C_{n-1}^{k-q_{r-1}} + \dots + x_i C_{n-r+i}^{k-q_i} + \dots + x_1 C_{n-r+1}^{k-q_1} + x_0 C_{n-r}^{k-q_0}$$

Здесь r - количество разрядов биномиального числа, x_i - значение соответствующих разрядов биномиального числа, k, n - контрольные числа биномиального кода, q_i - сумма единиц в предшествующих рассматриваемому разрядах, $C_{n-r+i}^{k-q_i}$ - значение биномиального коэффициента для рассматриваемого разряда.

Анализируя приведенную выше функцию, можно отметить, что для преобразования биномиального числа в соответствующий ему номер в двоичном коде необходимо знать контрольные числа n и k , положение единичных разрядов исходного числа и разность $K' = k - q_i$ для каждого единичного разряда преобразуемого биномиального числа, а также значение соответствующего биномиального коэффициента.

Основная сложность при преобразовании приходится на вычисление биномиальных коэффициентов. Применение для этой цели биномиальных счетчиков приводит к недопустимо большим временам преобразования даже при использовании быстродействующей логики.

Более перспективной является методика, которая заключается в хранении значений биномиальных коэффициентов в ПЗУ. Именно она применена в предложенном устройстве, структурная схема которого приведена на рисунке 1.

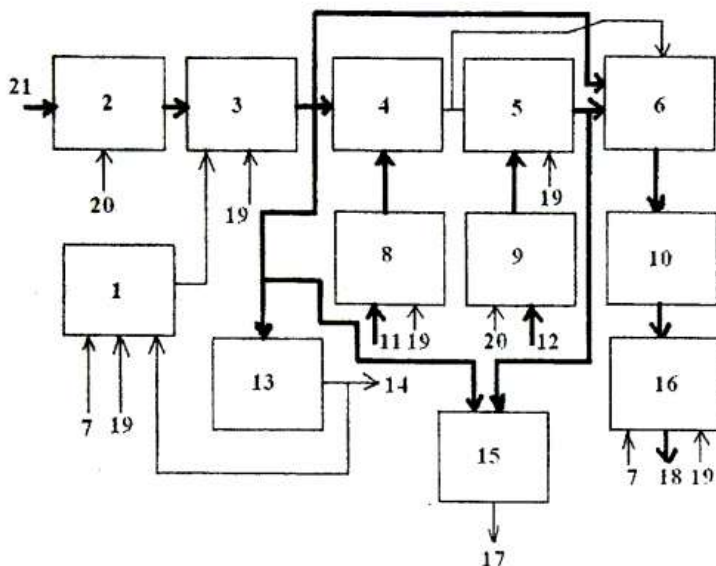


Рисунок 1 – Структурная схема преобразователя

Работает предложенный преобразователь следующим образом. Перед началом работы в регистры предварительной установки 2 и 9, стробируемые сигналом 20, вычитающих счетчиков 3 и 5 при помощи входных шин 21 и 12 заносятся параметры биномиального числа n и k соответственно. По переднему фронту импульса на входе 19 производится предварительная установка счетчиков 3 и 5 начальными значениями для счета, запись преобразуемого равномерного биномиального числа в регистр временного хранения 8 из входной шины 11, а также очистка содержимого накапливающего сумматора 16, а по заднему фронту импульса 19 – подача на счетный вход счетчика 3 импульсов синхронизации с входа 7 через устройство разрешения 1. Выход счетчика 3 соединен с адресными входами мультиплексора 4, на информационные входы которого подано преобразуемое число в параллельном коде с выходов регистра 8. С каждым счетным импульсом с входа 7 содержимое счетчика 3 уменьшается на единицу, отображая номер разряда исходного биномиального числа, подключенного к выходу мультиплексора 4, который соединен со счетным входом счетчика 5 и блоком формирования адреса 6. Очевидно, что декремент счетчика 5 будет происходить только в тех случаях, когда в биномиальном числе будет находиться единица, в противном случае состояние счетчика 5 остается неизменным. Таким образом, для каждого

разряда преобразуемого биномиального числа в счетчиках 3 и 5 будут храниться значения $(n-r+i)$ и $(k-q_i)$ соответственно. Следует отметить, что декремент счетчика 3 происходит по переднему фронту счетных импульсов, а счетчика 5 по заднему фронту для обеспечения правильного подсчета количества единиц, предшествующих текущему разряду. Содержимое счетчиков 3 и 5 подается на блок формирования адреса 6, в котором для единичных разрядов преобразуемого биномиального числа происходит формирование адреса ячейки ПЗУ 10, где находится значение соответствующего сочетания – биномиального коэффициента. В случае нулевого разряда преобразуемого биномиального числа блок формирования адреса 6 выдает адрес, где хранится значение 0. С выхода ПЗУ значения сочетаний поступают на накапливающий сумматор 16, синхронизируемый тактовыми импульсами 7. В случае обнаружения 13 нулевого состояния счетчика 3 на выход 14 подается сигнал готовности преобразователя, а счетный вход счетчика 3 оказывается отключенным устройством разрешения 1. Следует отметить, что в ПЗУ 10 адрес соответствующий нулевому состоянию счетчика 3 должен содержать нулевую комбинацию. Результат преобразования снимается с выхода 18. Если следующее преобразуемое биномиальное число обладает новыми значениями контрольных чисел, то цикл преобразования повторяется вновь в неизменном виде. В противном случае сигнал на вход 20 не подается, а преобразование начинается с подачи сигнала 19 и загрузкой нового биномиального числа в регистр 8 по шине 11.

Таким образом, достигается скорость преобразования биномиальных чисел равная n тактов при неизменных контрольных параметрах преобразуемого кода и $(n+1)$ при необходимости смены параметров.

Устройство преобразования позволяет осуществлять сквозной контроль наличия ошибок в преобразуемых кодовых комбинациях. Признаком ошибки будет выполнение условия $(n-r+i) < (k-q_i)$, что обнаруживается компаратором 15. В случае наличия ошибки в преобразуемом числе выдается сигнал ошибки 17.