

PACS number: 41.60.Cr

## **АКТИВНЫЕ ЛСЭ-КЛИСТРОНЫ КАК ФОРМИРОВАТЕЛИ ФЕМТОСЕКУНДНЫХ КЛАСТЕРОВ ЭЛЕКТРОМАГНИТНОГО ПОЛЯ. ОБЩЕЕ ОПИСАНИЕ**

**В.В. Кулиш<sup>1</sup>, А.В. Лысенко<sup>2</sup>, А.Ю. Брусник<sup>1</sup>**

<sup>1</sup> Национальный авиационный университет,  
пр. Космонавта Комарова, 1, 03680, Киев, Украина  
E-mail: [kulish2001@ukr.net](mailto:kulish2001@ukr.net)

<sup>2</sup> Сумской государственной университет,  
ул. Римского-Корсакова, 2, 40007, Сумы, Украина

*Произведено качественное физико-технологическое обоснование возможности создания нового широкого класса фемтосекундных лазеров на свободных электронах (ФЛСЭ) – активных кластерных ЛСЭ-клистронов. Введено понятие «кластера электромагнитного поля» и сформулированы главные отличия кластера (сгустка поля) от другого хорошо известного в радиофизике понятия «радиоимпульс». Ведено также концепцию «кластерной электромагнитной волны». Сформулирован общий подход к конструированию предложенных активных кластерных ЛСЭ-клистронов. Дано описание базовой принципиальной схемы и обсуждены ключевые конструкционные особенности технологического исполнения элементной базы данного класса систем.*

**Ключевые слова:** ЛАЗЕРЫ НА СВОБОДНЫХ ЭЛЕКТРОНАХ, ФЕМТОСЕКУНДНЫЕ КЛАСТЕРЫ ЭЛЕКТРОМАГНИТНОГО ПОЛЯ, АКТИВНЫЕ КЛИСТРОНЫ.

*(Получено 10.06.2010, в отредактированной форме – 16.07.2010)*

### **1. ВВЕДЕНИЕ**

В теории лазеров на свободных электронах (ЛСЭ) поле накачки часто считают гармоническим (или квазигармоническим, если учитываются переходные области на входе и выходе в систему) [1-14]. В таких моделях заметная мультигармоничность волновых полей, характерная для нелинейной стадии взаимодействия, проявляется только по отношению к электронным волнам пучка (волнам пространственного заряда – ВПЗ) [1, 10, 14]. Высшими гармониками волн сигнала и накачки, как правило, пренебрегают. Прежде всего, потому, что их появление в спектре волны сигнала (и накачки, если она самосогласованно-электромагнитная) в такой ситуации обусловлено, чаще всего, лишь слабым влиянием нерезонансных нелинейных эффектов [1].

В эксперименте, однако, магнитные ондуляторы (и, соответственно, вигглеры) всегда характеризуются неидеально-синусоидальным магнитным или электромагнитным полем и, как следствие, хоть и слабо выраженной, но все же заметной мультигармоничностью. Это означает, что для некоторых высших гармоник ВПЗ и гармоник поля накачки, могут удовлетвориться дополнительные условия параметрической связи.

На сей раз процесс генерации гармоник волны сигнала оказывается резонансным, и, соответственно, становится гораздо более интенсивным. А это, в свою очередь, может ощутимо сказаться на форме усиливаемого (генерируемого) электромагнитного сигнала.

Далее следует отметить, что, несмотря на качественную самоочевидность описанного выше резонансного механизма генерации высших гармоник, в теории «обычных» (т.е., *параметрических*) ЛСЭ он практически не изучался. Прежде всего, потому, что в традиционной постановке вопроса (когда главной целью является достижение высоких уровней усиления и КПД при гармоническом выходном сигнале [1, 10, 14]) такая версия мультигармонического взаимодействия представляет слабый интерес для практики. В тех же отдельных случаях, когда явлениям данного класса все же уделяют какое-то внимание, их рассматривают как паразитные эффекты, реализация которых для практики является нежелательной.

Ситуация, однако, существенно изменилась с появлением так называемых *супергетеродинных* ЛСЭ (СЛСЭ). Последние, как известно [15-33], построены на основе *пространственного совмещения* какой-то из продольных пучковых неустойчивостей (например, двухпотоковой [17] или плазма-пучковой [16]) с традиционной для «обычных» ЛСЭ параметрической неустойчивостью [1-14]. В отличие от «обычных» параметрических ЛСЭ [1-14], здесь (в силу специфических свойств указанных неустойчивостей) мультигармоничность ВПЗ оказывается достаточно сильно выраженной изначально [34-38]. Например, в некоторых специальных случаях максимум амплитуды гармоники в спектре ВПЗ при развитии двухпотоковой неустойчивости может приходиться, скажем, на 15 или 20-ую гармонику, а не на первую, как обычно. В такой ситуации даже наличие слабо выраженной мультигармоничности поля накачки способно привести к генерации достаточно интенсивного спектра высших гармоник электромагнитного сигнала. Форма выходного сигнала в таком случае может радикально измениться. Например, как, в частности, показано в работах [39, 41], гармонический на входе двухпотокового СЛСЭ электромагнитный сигнал в процессе усиления способен трансформироваться в знакопеременную последовательность сверхмощных *фемтосекундных (!) кластеров электромагнитного поля* – кластерную волну.

Полукачественный анализ показал, что фемтосекундные кластеры, так же как и их более известные аналоги – фемтосекундные радиоимпульсы [43, 44], могут обладать рядом уникальных физических свойств. В том числе, например, способностью проникать на заданную глубину в различные плотные материальные среды (газообразные, твердые, жидкие) без затухания. А это, в свою очередь, открывает возможность для практической реализации ряда абсолютно новых технологий как коммерческого, так и специального назначения. Следует, однако, отметить, что в таких применениях основные требования к мультигармоническому ЛСЭ существенно изменяются. А именно, усилительные свойства ЛСЭ отходят на второй план, а главным становится его способность работать в качестве *формирователя* коротких (включая фемтосекундные) кластеров электромагнитного поля. Или, другими словами, задачи оптимизации системы по максимуму усиления и КПД, оставаясь по-прежнему важными, становятся, все же, гораздо

менее актуальными. На первый план выходит способность системы *эффективно формировать мультигармонические спектры* выходного сигнала заданной формы. А это, в свою очередь, заметно изменяет как саму идеологию построения ЛСЭ такого класса, так и главные акценты теории при изучении базовой физики процессов, протекающих здесь.

Как показал соответствующий анализ, использование, например, двухпоточковых супергетеродинных ЛСЭ в качестве фемтосекундных генераторов (СЛСЭ-формирователей) [39, 41], на практике оказалось осложненным рядом чисто технологических проблем. Главные из них тесно связаны с технологией настройки требуемой формы выходного мультигармонического спектра. А именно, наличием достаточно удобных технологических «свободных» параметров настройки, за счет вариации которых и возможно достижение оптимальной формы спектра выходного фемтосекундного сигнала. В случае моделей, описанных, например, в [39, 41], такими относительно «свободными» параметрами оказываются характерные соотношения геометрических размеров элементов конструкции магнитного ондулятора, которые, в свою очередь, и определяют форму спектра гармоник поля накачки. Следует, однако, заметить, что возможность реального эффективного динамического управления такого рода «свободными» параметрами относится сегодня к классу нерешенных технологических задач. А это, в свою очередь, существенно снижает практическую привлекательность самой идеи фемтосекундных систем данного типа.

В связи с выше сказанным, был предпринят поиск более совершенных и, одновременно, более технологически приемлемых подходов к построению моделей фемтосекундных ЛСЭ. В данной работе описан и проиллюстрирован один из таких наиболее перспективных, на наш взгляд, подходов. Главная идея здесь состоит в одновременном использовании двух следующих базовых технологических приемов.

Первый из них является пространственное *разделение* двух ключевых базовых механизмов фемтосекундного ЛСЭ. А именно, механизма *формирования мультигармонического пакета ВПЗ* (области мультигармонического модулятора и пролетной секции, соответственно) и механизма *трансформации* этого ВПЗ-пакета в *электромагнитный волновой пакет* сигнала (секция мультигармонического ЛСЭ-трансформатора). Технологические решения такого рода в электронике традиционно называют *активными клистродами* [1, 22, 23], поскольку здесь в пролетной секции, в том числе, происходит активное усиление продольных ВПЗ за счет какого-то внешнего (дополнительного) механизма усиления. В этой связи, в данной работе также принята такая терминология – изучаемые здесь конструкционные версии мы называем активными ЛСЭ-клистродами.

Второй из вышеупомянутых технологических приемов состоит в возможности использования в качестве выше упомянутого трансформатора «ВПЗ-пакет кластеров → электромагнитный пакет кластеров» секции «обычного» параметрического сильноточного ЛСЭ с *мультигармонической* накачкой. Напомним, что ранее с этой целью мы применяли, как базовую, двухпоточковую модель СЛСЭ-клистрода [39-42]. Однако, это, как будет показано ниже, не является единственно возможной моделью для обсуждаемого класса систем. Кроме того, в случае, например, когда в оконечной секции клистрода реализован

параметрический механизм усиления мультигармонического сигнала (т.е., когда параметрический механизм заметно превалирует над двухпоточковым) двухпоточковый СЛСЭ-клистрон [1, 22, 23, 39-42], строго говоря, уже не может быть трактован как «чисто супергетеродинный». Согласно принятой здесь системе определений более корректно его следует рассматривать как *параметрический* (хотя и двухпоточковый) *активный* ЛСЭ-клистрон.

## 2. ФЕМТОСЕКУНДНЫЕ ИМПУЛЬСЫ И ФЕМТОСЕКУНДНЫЕ КЛАСТЕРЫ

Прежде чем приступить к изучению физики фемтосекундных активных ЛСЭ-клистронов, кратко обсудим как саму фемтосекундную идею, так и некоторые ключевые проблемы, характерные для данного класса технологий.

Многочисленные теоретические и экспериментальные работы конца 70-х – первой половины 80-х [43, 44] подтвердили как принципиальную возможность практического построения фемтосекундных генераторов, так и ключевые физические особенности самих фемтосекундных импульсов. В том числе, их способность распространяться среде *без затухания* на большие расстояния в непрозрачных средах (газообразных, жидких и твердотельных), наличие при этом слабой частотной дисперсии (что, в свою очередь, ведет к появлению эффекта постепенного увеличения длительности импульса в процессе его распространения) и некоторых других. Заметим попутно, что все, без исключения, экспериментально реализованные в то время фемтосекундные системы были построены на базе *квантовых* лазеров.

Важно отметить, что несмотря на реально достигнутые успехи фундаментального плана, такого рода системы, однако, не получили того широкого практических применений, ради которых, собственно, все и начиналось. Прежде всего, потому, что наиболее «интересные» из них требовали исключительно высоких уровней *средней* мощности (единицы – десятки, а в ряде случаев – и сотни кВт). Тогда как реально достигнутые уровни средней мощности были намного ниже (как правило, десятки – сотни мВт). Это стимулировало одних продолжать финансирование такого рода работ, а других – продолжить поиск более эффективных технологических принципов и физических механизмов.

И такие принципы и механизмы в конце-концов были найдены [39-42]. *Новый технологический принцип* был сформулирован в форме идеи *синтеза* (формирования) кластеров электромагнитного поля сигнала из поля многих электромагнитных волн, как спектральных компонент. *Новый физический механизм* был предложен в форме эффекта *множественных параллельных трехволновых параметрических резонансов* в мультигармоническом двухпоточковом супергетеродинном ЛСЭ (МДСЛСЭ). Как результат, выходной электромагнитный сигнал генерировался в форме периодической знакопеременной последовательности *электромагнитных кластеров* – кластерной волны. В качестве выше упомянутых «многих гармонических источников» здесь реально выступали множественные гармоники волн пространственного заряда (ВПЗ), возбужденные в одном и том же релятивистском электронном пучке. ВПЗ в такой мультигармонической системе существовала в виде периодической знакопеременной последовательности *электронных* кластеров. Соответственно, поле мультигармо-

нического магнитного ондулятора также рассматривается как заданная знакопеременная последовательность своеобразных *магнитных* кластеров. За счет эффекта множественного трехволнового параметрического резонанса гармоник этих кластерных волн энергия электронного пучка в поле накачки через гармоники ВПЗ трансформируется в энергию гармоник электромагнитного кластерного сигнала. Как следствие, мы и имеем на выходе системы сверхмощный электромагнитный сигнал в форме упомянутой знакопеременной последовательности узких (в том числе, фемтосекундных) кластеров электромагнитного поля.

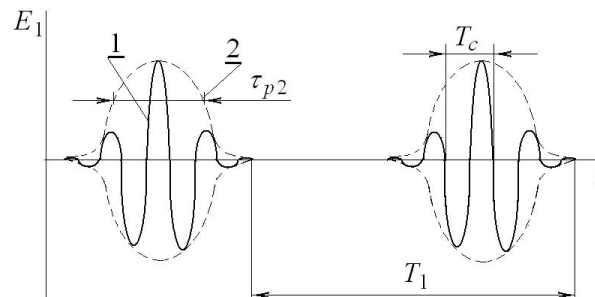
Впоследствии было выяснено, что кроме МДСЛСЭ возможен и ряд других подобных типов конструкций, включая, активные ЛСЭ-клистроны. И все они также могут быть успешно использованы как источники фемтосекундных кластерных волн. Некоторые из них обсуждаются как ниже в данной статье, так и в других (последующих) частях данной работы.

Таким образом, ключевыми отличиями предложенного нового подхода [39-42], от ранее известного [43, 44], были:

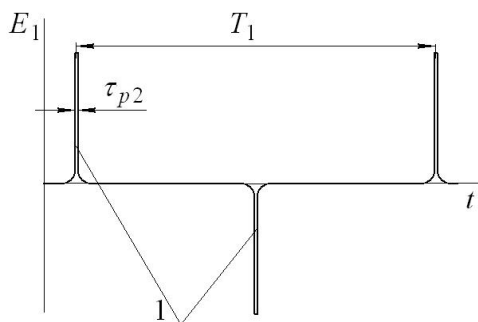
- а) классический (т.е., некантовый) характер базового физического механизма;
- б) переход от фемтосекундных *радиоимпульсов* поля сигнала к фемтосекундным электромагнитным *кластерам*.

Первое из указанных отличий выглядит достаточно самоочевидным, поскольку эффект множественных параметрических резонансов в любом ЛСЭ является принципиально классическим. Что касается второго из отличий, то оно не выглядит столь самоочевидным и банальным. Прежде всего, потому, что, сама по себе, концепция *кластеров* электромагнитного поля ранее очень мало изучалась и практически не использовалась в электродинамике. Как результат, она не является столь широко известной в экспертной среде, как концепция радиоимпульса.

Суть главных физических отличий между понятиями «фемтосекундный импульс» и «фемтосекундный кластер» проиллюстрирована на рис. 1 и рис. 2. Как известно из стандартного курса радиотехники, электромагнитный импульс (радиоимпульс) не является



**Рис. 1** – Иллюстрация концепции фемтосекундного электромагнитного импульса (радиоимпульса). Здесь: 1 – мгновенная величина напряженности электрического поля радиоимпульса; 2 – огибающая радиоимпульса;  $\tau_{p2}$  – длительность радиоимпульса;  $T_1$  – период следования радиоимпульсов;  $T_c$  – условный период несущей ( $\omega_c = 2\pi/T_c$  – несущая частота)



**Рис. 2** – Иллюстрация концепции фемтосекундного кластера электромагнитного поля. Здесь:  $1$  – кластеры электромагнитного поля;  $E_1$  – мгновенная величина напряженности электрического поля волны электромагнитного сигнала;  $T_1$  – период следования кластеров;  $\tau_{p2}$  – длительность кластера;  $t$  – временная координата. Мгновенная картинка наблюдается в выходной плоскости источника электромагнитной кластерной волны

«настоящим» импульсом. Прежде всего, потому, что это есть импульс огибающей, «наполненной» колебаниями электромагнитной волны несущей частоты. Форму такого импульса для частного случая фемтосекундных длительностей показано на рис. 1. Поскольку несущая частота  $\omega_1 = 2\pi/T_1$  (см. рис. 1) в данном случае относится к оптическому диапазону, то ясно, что в фемтосекундном случае на интервале длительности импульса, например,  $\tau_{p2} \sim 5 \cdot 10^{-14}$  с вмещается всего несколько периодов колебаний несущей  $T_c \sim 10^{-14}$  с. Отсюда следует второй принципиальный недостаток всей фемтосекундной технологии, построенной на использовании радиоимпульсов, генерируемых квантовыми лазерами [43, 44]. А именно, для получения длительностей импульса порядка фемтосекунды и меньших необходимо уходить все дальше и дальше в фиолетовый, а затем – в ультрафиолетовый и рентгеновский диапазоны несущих частот. При этом, однако, возникает еще больше непростых технологических проблем, связанных с самой базовой техникой сжатия лазерных радиоимпульсов [43, 44]. (Напомним еще раз, что, кроме того, первым (и главным) из принципиальных недостатков при этом является недостаточный уровень средней мощности такого типа фемтосекундных генераторов).

Кластеры электромагнитного поля (см. рис. 2), в отличие от радиоимпульса, являются «истинными» импульсами, наподобие импульсов тока или напряжения, которые изучаются, например, в классической электротехнике. По сути, в этом случае мы имеем дело с некой периодической последовательностью очень плотных и коротких сгустков (кластеров) электрического и магнитного полей, распространяющихся в среде. Принципиальным при этом здесь является то, что электромагнитные кластеры не связаны с какой-либо несущей частотой и, следовательно, их длительность не ограничивается причинами, подобными тем, что упомянуты выше в отношении радиоимпульсов. Как показывает анализ, на современном уровне уже существующих технологий, принципиально возможным является формирование фемтосекундных кластеров порядка и меньших (и даже существенно)

одной фемтосекунды. Но, все же, главным достоинством фемтосекундных кластерных технологий является реальная перспектива формирования периодических серий кластеров (кластерных волн) со средней мощностью в десятки и даже сотни кВт и, соответственно, мгновенной – на уровнях 0,1 ÷ 10 ТВт. Это, в свою очередь, открывает уникальную перспективу для создания принципиально новой области прикладной и теоретической *фемтокластерной электродинамики*, а также разработки класса коммерческих и специальных технологий, построенных на такой основе.

### 3. ИДЕЯ МЕТОДА СИНТЕЗА (ФОРМИРОВАНИЯ) КЛАСТЕРОВ ЭЛЕКТРОМАГНИТНОГО ПОЛЯ

В свете выше изложенного остается выяснить только один «мелкий» вопрос: а как практически можно сформировать такие фемтосекундные кластеры? Ответ на поставленный вопрос, как уже отмечалось, был дан в свое время в работах [39-42]. Идея предложенного метода проиллюстрирована на рис. 3 – 5.

Предположим, что мы имеем начальную гармоническую (т.е., синусоидальную) электромагнитную волну, показанную на рис. 3 кривой 1. Очевидно, что эту кривую можно мысленно представить как периодическую знакопеременную последовательность (с периодом  $T$ ) «полусинусоидальных импульсов» типа 2. Основная идея метода состоит в сильной компрессии (см. рис. 3) каждого из импульсов 2 во времени и в пространстве. Из контекста рис. 3 очевидно, что величину такой компрессии можно охарактеризовать, например, коэффициентом компрессии  $f_{com}$ :

$$f_{com} = \tau_{p1} / \tau_{p2} \approx T / 4\tau_{p2} \quad (1)$$

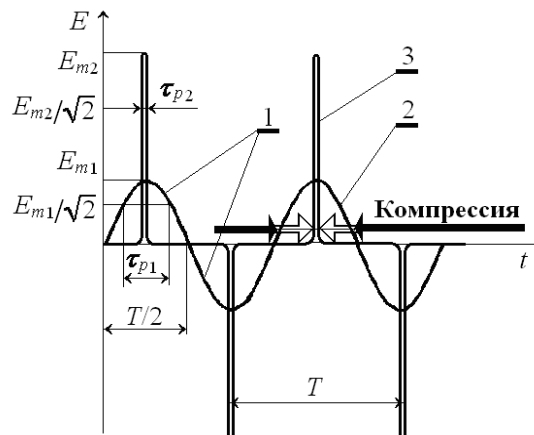
Очевидно также, что каждый из фемтосекундных кластеров 3 можно считать своеобразным волновым пакетом. В случае, если выполняется условия

$$f_{com} \gg 1, \quad \tau_{ch} < T/2, \quad (2)$$

каждый их фемтосекундных кластеров 3 можно считать изолированным от других, если брать во внимание специфические особенности процесса его распространения в среде. Здесь  $\tau_{ch}$  есть характерный временной интервал, на котором происходит релаксация среды после прохождения одного кластера.

На первый взгляд идея описанного метода выглядит достаточно простой, хотя и не банальной по своей сути. Однако, все это выглядит так только до тех пор, пока мы не зададимся вопросом: а как это осуществить экспериментально? Найденный в работах [39-42] ответ, уже не выглядит столь простым. Хотя бы потому, что до появления первых системы с практическим использованием такого типа подходов к формированию узких (в том числе фемтосекундных) кластеров электромагнитного поля, в литературе ничего подобного описано не было.

Простейшая конструкционная схема возможного устройства такого типа (фемтосекундного синтезатора-формирователя) проиллюстрирована на рис. 4. Предположим, что мы имеем серию гармонических источников электромагнитных сигналов 1, 2, частоты  $n_1\omega_1$  и волновые числа  $n_1k_1$



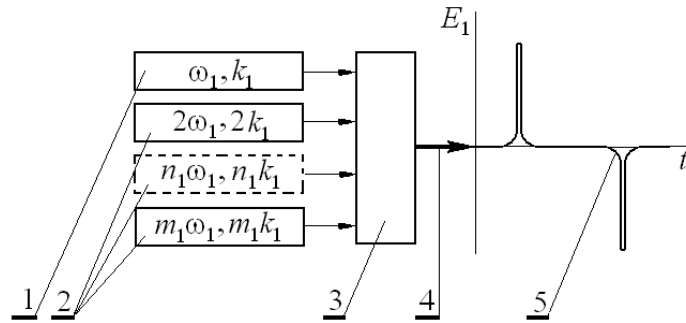
**Рис. 3** – Ключевая идея метода синтеза (формирования) фемтосекундных электромагнитных кластеров. Здесь: 1 – исходный гармонический сигнал; 2 – «полусинусоидальный импульс»; 3 – фемтосекундный кластер;  $E_{m1}$  – амплитуда гармонического сигнала 1;  $E_{m2}$  – величина (условная амплитуда) напряженности электрического поля волны кластеров 3;  $T$  период следования кластеров 3, равный периоду гармонического сигнала 1;  $\tau_{p1}$  – пулуширина «полусинусоидального импульса» 2 гармонического сигнала 1;  $\tau_{p2}$  длительность («полуширина») кластеров 3;  $t$  – временная координата

которых соотносятся между собой как целые гармоники сигнала первого источника  $\omega_1, k_1$  (см. рис. 4). В качестве таких источников может быть использована совокупность как классических, так и квантовых известных приборов. Причем, в принципе, реально каждый из них может генерировать больше одной гармоники. Однако, для простоты изложения считаем, что каждый источник генерирует всего один монохроматический сигнал.

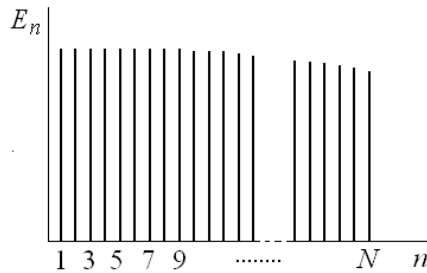
Предположим также, что все гармонические сигналы далее поступают на вход системы сложения 3. Путем специальной настройки амплитуд (и начальных фаз колебаний) сигналов от источников 1, 2 на выходе системы сложения 3 можно получать (что математически описывается обратным преобразованием Фурье) последовательности электромагнитных кластеров заданной формы, в том числе и фемтосекундных. Последние на практике оказывается достаточно удобным описывать в рамках теории так называемых «размазанных» дельта-функций Дирака [45]. Пример спектра периодической последовательности таких кластеров (т.е., как «размазанных» дельта-функций) качественно показан на рис. 5.

В принципе, проиллюстрированная на рис. 4, и 5 простейшая конструкционная схема источника электромагнитных кластеров, как показывает анализ, может быть реализована экспериментально без особых на то технологических трудностей. Заметим, однако, что сфера возможных практических применений таких формирователей (в особенности фемтосекундных) в данном случае оказывается достаточно ограниченной. Это, например, могут быть медицинские системы для разного типа радиационной фемтосекундной терапии, исследовательские измерительные комплексы для разных разделов физики, фемтосекундные источники для систем ЭМИ-тестирования радиоэлектронной аппаратуры, источники входного кластерного сигнала для фемтосекундных лазеров на свободных электронах и др.





**Рис. 4** – Простейшая конструкционная схема устройства для формирования (синтеза) фемтосекундных кластеров путем сложения многих гармоник сигнала (синтезатор кластерных волн). Здесь: 1 – первый источник исходного гармонического сигнала (первая гармоника); 2 – источники второй и всех остальных (вплоть до  $m$ -ой) высших гармоник сигнала; 3 – система сложения сигналов всех гармоник  $n_1\omega_1, n_1k_1$ ; 4 – знакопеременная последовательность мультигармонических волновых пакетов сигнала 5 на выходе системы сложения 3;  $E_1$  – мгновенное значение электрического поля кластерной волны сигнала;  $\omega_1$  и  $k_1$  – циклическая частота и волновое число сигнала первого источника 1;  $n_1 = 1, 2, \dots, m_1$  – номера гармоник сигнала генераторов 1, 2;  $m_1$  – максимальный номер из набора гармоник  $n_1$ ;  $t$  – временная координата



**Рис. 5** – Пример спектра знакопеременной периодической последовательности фемтосекундных кластеров как «размазанных» дельта-функций Дирака. Здесь:  $E_n$  – амплитуда  $n$ -ой гармоники сигнала;  $n$  – текущий номер гармоники;  $N$  – верхний номер спектра гармоник

И все же, конструкционные решения типа тех, что проиллюстрированы на рис. 4 и 5, не в состоянии решить главных задач, для чего, собственно, и был в свое время предложен обсуждаемый здесь принцип синтеза электромагнитных кластеров. Основная проблема при этом состоит в появлении трудно преодолимых технологических трудностей при движении в область высоких (начиная из сотен ватт и выше) уровней средней мощности выходных кластерных сигналов. Соответствующий проектный анализ показывает, что в таких ситуациях, как и в случае фемтосекундных квантовых лазеров, необходимо переходить к использованию конструкционных решений, построенных на базе техники мультигармонических ЛСЭ (МЛСЭ), о чем уже говорилось выше. Тот же анализ позволяет выяснить, что активные МЛСЭ-клистроны при этом могут иметь ряд важных технологических преимуществ.

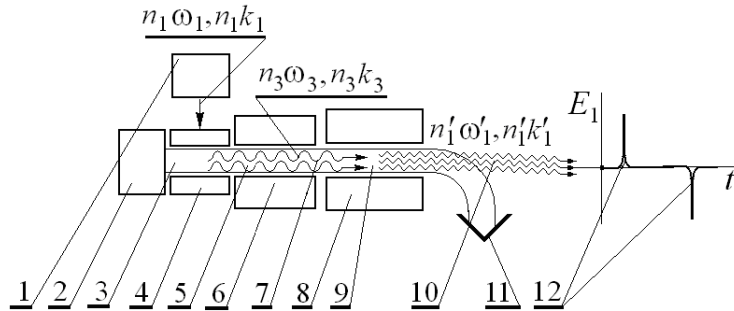
В связи с выше сказанным, далее произведем краткий качественный анализ наиболее перспективных конструктивных схем и моделей данного типа.

#### 4. АКТИВНЫЕ МУЛЬТИГАРМОНИЧЕСКИЕ ЛСЭ-КЛИСТРОНЫ: БАЗОВЫЕ ПРИНЦИПЫ

Пример блок-схемы предложенной мультигармонической версии активного клистрона приведен на рис. 6. Принцип ее действия состоит в следующем.

Релятивистский электронный пучок 3 (в общем случае мульти-скоростной) создается источником 2 (примеры конструктивных схем представлены далее на рис. 7 – 11). Далее пучок 3 поступает на вход мультигармонического модулятора 4 (см. примеры конструктивных схем рис. 12, 13). На вход модулятора 4 также поступает входной, в общем случае мультигармонический, сигнал  $(n_1\omega_1, n_1k_1)$ , создаваемый, в свою очередь, источником 1. В качестве такого источника может быть использовано устройство типа проиллюстрированного выше на рис. 4 или другой мультигармонический ЛСЭ.

В рабочем объеме модулятора 4 происходит взаимодействие сигнала  $(n_1\omega_1, n_1k_1)$  с электронным пучком 3. Как показывает несложный проектный анализ, в данном случае возможна практическая реализация достаточно большого количества схемных вариантов технологического исполнения модулятора. Так, например, в ранее изучавшихся моделях активных клистронов [39-41] предполагалось исполнение модулятора в виде входной гармонической (или мультигармонической, в общем случае) секции супергетеродинных ЛСЭ (см. далее обсуждение к рис. 13), т.е., принципиально *резонансных* систем. Однако, как было найдено, при больших уровнях усиления, характерных, например, для двухпоточковых и плазма-пучковых супергетеродинных или «обычных» модуляторных секций 4 [17-42], такие решения выглядят технологически избыточными, поскольку для целей *достаточной* модуляции с тем же успехом могут быть использованы гораздо более простые *нерезонансные* модуляторы. Один из примеров такого рода далее показан на рис. 13. В общем же случае отметим, что, вне зависимости от формы технологического решения модулятора 4, на выходе системы всегда имеем *промодулированный* (в том числе и мультигармонически) пучок 5, который далее поступает в активную часть пролетной секции 6, в которой происходит формирование интенсивной кластерной ВПЗ электронного пучка 9. Как уже отмечалось выше, эта кластерная волна появляется как результат нелинейного синтеза многих гармоник ВПЗ 7 в процессе развития какого-то дополнительного механизма усиления продольных электронных волн. В качестве таких механизмов могут быть использованы как квазилинейные (плазма-пучковые или двухпоточковые), так и параметрические (электронно-волновые и др.) пучковые неустойчивости [17-42].



**Рис. 6** – Пример общей блок-схемы активного мультигармонического ЛСЭ-клистрона. Здесь: 1 – источник мультигармонического входного сигнала  $n_1\omega_1, n_1k_1$  (где  $\omega_1$  – его циклическая частота,  $k_1$  – волновой вектор,  $n_1$  – номера гармоник); 2 – источник релятивистского электронного пучка; 3 – электронный пучок, создаваемый источником 2; 4 – мультигармонический модулятор; 5 – релятивистский мультигармонически промодулированный электронный пучок; 6 – пролетная секция, состоящая, в общем случае, из активной и пассивной частей; 7 – гармоники волн пространственного заряда (ВПЗ) пучка 5; 8 – система накачки оконечной ЛСЭ-секции; 9 – электронный пучок 5 в области взаимодействия ЛСЭ-секции 8; 10 – генерируемый ЛСЭ-секцией мультигармонический выходной сигнал в форме последовательности фемтосекундных электромагнитных кластеров (кластерная волна сигнала) 12; 11 – система рекуперации и коллектор отработанного электронного пучка 5; 12 – кластерная волна сигнала;  $n_3\omega_3, n_3k_3$  – мультигармонический волновой пакет ВПЗ где ( $\omega_3$  – частота,  $k_3$  – волновой вектор ВПЗ,  $n_3$  – номера гармоник);  $n'_1\omega'_1, n'_1k'_1$  – мультигармонический волновой пакет выходного сигнала (где  $\omega'_1$  – его циклическая частота первой гармоники;  $k'_1$  – волновое число;  $n'_1$  – номер гармоники; в общем случае частоту выходного сигнала  $\omega'_1$  считаем сдвинутой по отношению входного сигнала  $\omega_1$

После прохождения области пролетной секции 6 далее модулированный пучок далее направляют в область взаимодействия мультигармонической ЛСЭ-секции 8. Здесь, как и в случае модулятора, также возможно достаточно богатое разнообразие частных схемных вариантов. Однако, общий принцип их действия оказывается один и тот же. А именно: для каждой из гармоник мультигармонической кластерной ВПЗ ( $n_3\omega_3, n_3k_3$ ) выполняется условие параметрического резонанса с одноименными гармониками кластерных волн накачки ( $n_2\omega_2, n_2k_2$ ) и электромагнитного сигнала ( $n'_1\omega'_1, n'_1k'_1$ ), соответственно. Таким образом, в основу обсуждаемого типа электронных систем заложено далеко не традиционный физический эффект, названный нами как *множественный трехволновой параметрический резонанс на гармониках* [39-42]. Регулируя тем или иным методом форму спектра кластерной ВПЗ на выходе модулятора 4, получаем возможность управлять параметрами электромагнитных кластеров на выходе ЛСЭ-секции 8. Как нетрудно видеть, главным принципиальным отличием такой мультирезонансной ЛСЭ-секции от «обычной» [1-17] в данном случае состоит лишь в использовании здесь мультигармонической, т.е., кластерной (вместо гармонической) системы накачки. Причем, как в

форме магнитного ондулятора (вигглера – см. далее пример на рис. 15), так и в форме накачки электромагнитной интенсивной электромагнитной волной (доплертронной накачки – см. далее пример на рис. 16).

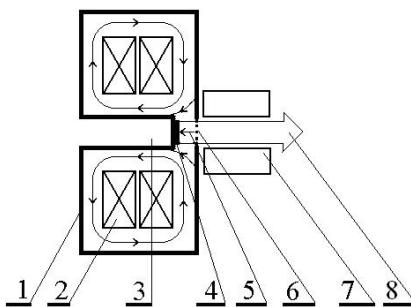
Проектный анализ показывает, что наиболее интересные для практики версии фемтосекундных активных клистронов могут быть построены на базе источников *сильноточных* и *сверхсильноточных* релятивистских пучков. В этой связи далее рассмотрим несколько примеров конструктивных источников такого рода.

### 5. ИСТОЧНИКИ РЕЛЯТИВИСТСКИХ ЭЛЕКТРОННЫХ ПУЧКОВ

Источники релятивистского электронного пучка 2 (см. рис. 6) могут быть выполнены как в виде относительно низковольтных (до  $\sim 1 \div 5$  МэВ) электронных инжекторов, так и в форме сильноточных электронных ускорителей. Анализ показывает, что, по совокупности эксплуатационных характеристик тут наиболее перспективным является использование линейных и ондуляторных *индукционных* ускорителей [46-54]. Причем, как однопучковых и одноканальных, так и, в общем случае, многопучковых и многоканальных.

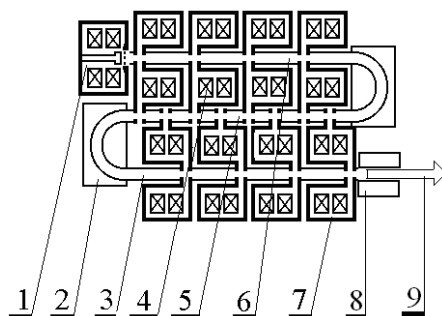
Простейший вариант однопучкового электронного индукционного инжектора [49, 50] проиллюстрирован на рис. 7.

Инжектор состоит из электрического экрана 1, внутри которого размещены магнитные индукторы, запитываемые от внешнего сильноточного импульсного источника питания. Изменяющийся во времени магнитный поток в индукторах 2 генерирует вихревое электрическое поле 5. В результате в промежутке между центральной штангой 3 и заземленной частью экрана 1, выполненного в форме сетки (или тонкой фольги) 6 возникает высокое напряжение (как правило  $\sim 1 \div 2$  МэВ или больше). Катод 4 (на основе термо-, фото- или автоэмиссии, например) помещен этом зазоре. Генерируемый («вытягиваемый») сильноточный электронный пучок 8 подхватывается системой формирования электронного пучка 7. Последняя может быть выполнена как форме отрезка прямого соленоида (как в примере на рис. 7, например), так и в форме отрезка тороидального соленоида (поворотной системы [48, 49]).



**Рис. 7** – Пример конструктивной схемы однопучкового индукционного электронного инжектора. Здесь: 1 – электрический экран; 2 – магнитный индуктор; 3 – центральная штанга; 4 – катод; 5 – силовая линия внутренней части электрического поля, которая непосредственно используется для ускорения пучка 8; 6 – прозрачная для пучка 8 часть электрического экрана 1 (анод – например, сетка или фольга); 7 – система формирования электронного пучка 8; 8 – выходной сильноточный электронный пучок

Отметим, что, как наиболее простая, конструкционная версия, представленная на рис. 7 не является самой совершенной. К ее недостаткам, например, относят относительно небольшой срок службы катодов 4, что приводит к появлению ряда технологических проблем. В этой связи практически более привлекательными выглядят инжекторы на базе плазменных («вечных») катодов (см., например, варианты конструкций, приведенные в [54]).



**Рис. 8** – Конструкционная схема однопучкового ондуляторного индукционного электронного ускорителя с двумя внутренними и одним внешним ускорительными каналами. Здесь: 1 – инжектор; 2 – поворотные системы; 3 – первый внутренний ускорительный канал; 4 – первый линейный ускорительный блок; 5 – сдвоенный внешний ускорительный канал; 6 – второй внутренний ускорительный канал; 7 – второй линейный ускорительный блок; 8 – выходной блок формирования электронного пучка 9

Пример сильноточного однопучкового ондуляторного электронного ускорителя, построенного на базе инжектора на рис. 7, приведен на рис. 8 [50].

Ускоритель содержит пять основных блоков: две поворотные системы 2, инжектор 1 и два линейных ускорительных блока 4, 7. Последние, в свою очередь, состоят из наборов ускорительных секций, соединенных таким образом, что в пределах каждого из блоков 4, 7 были сформированы линейные части *внутренних* ускорительных каналов 3, 6. Кроме того, здесь сформирован еще один *внешний сдвоенный* ускорительный канал 5. Его ускорительные промежутки образованы электродами, соединенными со специальными прорезями во внешних электрических экранах ускорительных секций блоков 4, 7. Причем, если на ускорительных зазорах внутренних каналов 3, 6 ускоряющее напряжение формируется за счет внутренних участков силовых линий индукторов (см., например, силовые линии на рис. 7), то во внешнем канале – за счет внешних их участков. Ключевым технологическим элементом здесь является специальная форма экранов, выполненных в форме концентраторов внешних частей силовых линий электрического поля. Как результат, в каждом ускорительном промежутке внешнего ускорительного канала 3 удается сконцентрировать до 60 % и более силовых линий, по отношению к числу внутренних силовых линий, пронизывающих внутренние зазоры. А поскольку во внешний ускорительный канал выходят электроды одновременно от обоих ускорительных блоков, то темп ускорения в нем оказывается по крайней мере в 1,2 раза больше, чем во внутренних каналах 3 и 6.

Конструкция каждой из ускорительных секций ускорительных блоков подобна инжектору, представленном на рис. 7. Отличие состоит лишь в том, что вместо катода 4 (см. рис. 7) здесь размещена прозрачная часть электрического экрана (например, в форме сеток) так, что при этом в канале образуются ускорительные зазоры для пучка. В остальном принцип действия ускорительной секции мало чем отличается от вышеописанного для действия инжектора показанного на рис. 7.

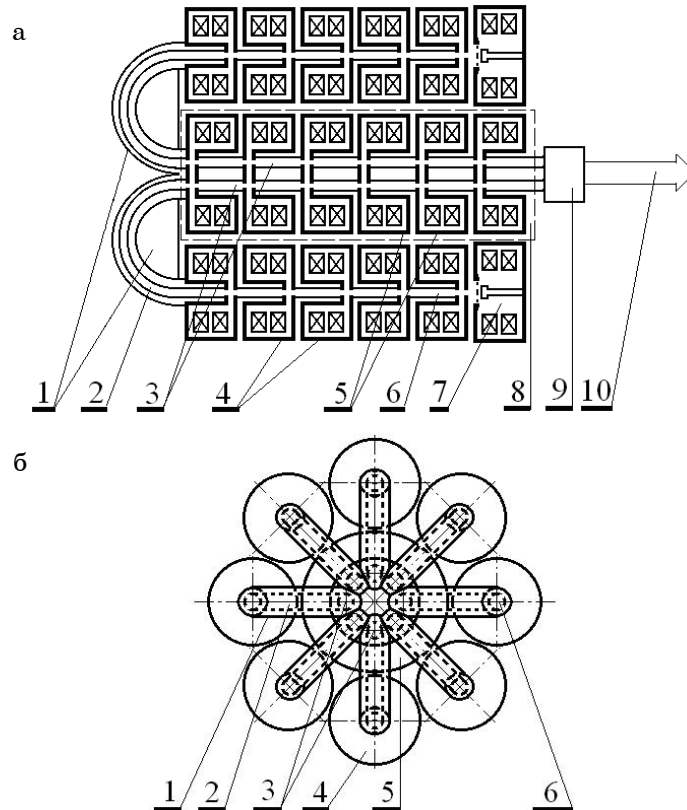
Как и в предыдущем случае, поворотные системы 2 могут быть выполнены в виде отрезков (или набора отрезков) тороидальных соленоидов [48, 49], подобных тем, которые используются, например, в ТОКАМАКАх [55].

Таким образом, одной из главных особенностей проиллюстрированной ондуляторной конструкции на рис. 8 является использование поворотных систем 2. Это позволило значительно (в несколько раз) сократить общий продольный габарит ускорителя. При этом, что очень важно, в линейных частях ускорительного канала имеет место тот же темп ускорения, что и в выбранном для сравнения эквивалентном линейном (гораздо более длинном) ускорителе. Второе из далеко не стандартных новшеств состоит в использовании так называемого сдвоенного внешнего канала 5, о чем уже упоминалось выше. За счет такого парадоксального конструкторского решения при наличии *двух* линейных ускорительных блоков 4, 7 получаем *три* линейных ускорительных канала 3, 4 и 6. В итоге, при равном темпе ускорения в каналах получаем примерно в три раза меньший продольный габарит. В качестве примера напомним, что длина, например, такого известного ускорителя АТА [3] составляет ~ 75 м. Переход к ондуляторной компоновке системы (типа, что приведена на рис. 8) позволяет снизить ее более чем втрое: до ~ 25 м. В терминах продольного габарита это означает, что равное общее ускорение мы получаем не в системе длиной 75 м (как в случае с АТА), а в ускорителе длиной «всего» ~ 25 м. Переходя к конструкции с большим числом поворотов и внешних каналов можно еще более снизить общий продольный габарит ускорителя. Последнее обстоятельство имеет очень важное значение при создании компактных фемтосекундных систем, поскольку в технике ЛСЭ традиционно на ускоритель приходится до 80% общего продольного габарита установки.

Далее отметим, что в случае двухпоточковых мультигармонических СЛСЭ (или многопоточковых, теория которых, к сожалению, пока еще не построена) оптимальным выглядит использование двухканальных (или многоканальных, соответственно) конструктивных схем ондуляторных ускорителей. Эффективность таких решений становится еще большей, если ставится задача, например, создания *сверхсильноточного (сверхмощного)* активного фемтосекундного МЛСЭ-клистрона. Пример конструктивной схемы индукционного ускорителя, предназначенной для использования именно в такого типа системах приведен на рис. 9 [48, 49].

Здесь восемь одноканальных линейных ускорительных блоков с инжекторами (подобных блокам 5, 6 на рис. 8) размещены на образующих воображаемого цилиндра, который формирует конструкция центрального восьмиканального линейного ускорительного блока 8 (см. рис. 9). Одноканальные блоки при этом соединены поворотными системами 1 каждый из своим каналом этого центрального блока 8.

Как известно, проблема создания и транспортировки сверхсильноточных (с силой тока в десятки – сотни килоампер) до сих пор стоит исключительно остро. В том числе, проблематика создания сверхмощных специальных систем типа обсуждаемых здесь фемтосекундных ЛСЭ во многом определяется успехами техники сверхсильноточных ускорителей такого класса. К сожалению, во многих технологических аспектах плана здесь до сих пор так и не продемонстрировано однозначно эффективных практически реализованных конструктивных решений. Главные технологические препятствия здесь связаны, прежде всего, с особенностями физики



**Рис. 9** – Конструктивная схема многоканального индукционного восьмипучкового ускорителя-формирователя сверхсильноточного электронного пучка (фронтальная *а*) и профильная *б*) проекции). Здесь: 1 – поворотные системы; 2 – криволинейные каналы транспортировки электронных пучков в поворотных системах 1; 3 – внутренние прямолинейные каналы центрального восьмиканального ускорительного блока; 4 – периферийные одноканальные ускорительные секции; 5 – ускорительные секции центрального восьмиканального линейного ускорительного блока; 6 – линейные каналы периферийных ускорительных блоков; 7 – однопучковые парциальные электронные инжекторы; 8 – центральный восьмиканальный линейный ускорительный блок; 9 – система сведения восьми ускоренных сильноточных электронных пучков в один сверхсильноточный пучок 10

процесса «вытягивания» такого силы пучков из прикатодной области, а также со спецификой их дальнейшей транспортировки в рабочих каналах. В первом случае главным препятствием является необходимость использования нереально высоких ускоряющих напряжений в катод-анодных промежутках. Во втором случае ключевым является то обстоятельство, что сила максимально возможного тока транспортируемого пучка в канале с проводящими стенками оказывается ограниченной так называемым *критическим током* [56]. Последний, как известно, при заданной плотности примерно прямо пропорционален энергии пучка. В физическом смысле это есть наибольший (т.е., предельно возможный) ток, который может транспортироваться в таком ускорительном канале.

В связи с выше сказанным, были предприняты многочисленные и активные попытки поиска новых нестандартных подходов к проектированию такого рода ускорительных систем. Наиболее интересными, как с технологической, так и физической точек зрения, оказались конструкционные решения, построенные на идее *синтеза* одного сверхсильноточного электронного пучка из ряда более слабых *парциальных* сильноточных пучков [48, 49]. При этом каждый из таких парциальных пучков инжектируется и далее ускоряется независимо. На определенном этапе их ускорения производят слияние по крайней мере части из них в «несколько более сильноточный», затем эти «несколько более сильноточных» сливают в меньшее число «еще более сильноточных» и т.д. На последнем этапе, таким образом, осуществляется формирование только одного (или двух разноскоростных, если это предусмотрено условиями технической задачи) релятивистского сверхсильноточного пучка. Базируясь на оценках современного состояния техники сильноточных индукционных ускорителей можно найти, что уже при нынешнем ее уровне, в принципе, возможно создание ускорительных систем для формирования фантастических (с современной точки зрения) пучков с силой тока в *единицы мегаампер*. Хотя, как уровень их технологической сложности, так и необходимые объемы финансирования, необходимые для практического создания такого уровня систем, внушают глубокое уважение.

По мнению авторов, уровень значимости специальных задач, которые способны решать системы на базе сверхмощных фемтосекундных (кластерных) ЛСЭ, могут, в принципе, дать достаточную мотивацию как для преодоления ожидаемых технологических трудностей, так и для устранения сомнений возможного заказчика касаясь целесообразности нести столь впечатляющие финансовые затраты. В числе ЛСЭ такого типа наиболее перспективными, в указанном смысле, выглядят

1. Двухпоточные квазилинейные и параметрические активные ЛСЭ-клистроны [23, 36-42].
2. Многопучковые активные ЛСЭ-клистроны (теория которых, как уже отмечалось, пока не разработана).
3. Плазма-пучковые квазилинейные и параметрические однопучковые активные ЛСЭ-клистроны [29-32].
4. Параметрические активные ЛСЭ-клистроны, причем как «классические» электронно-волновые [24-27], так и такие, в которых средняя секция выполнена в форме продольного электрического ондулятора [33].

Физика процессов в активных фемтосекундных МЛСЭ-клистроновых версиях перечисленных систем будет обсуждена далее в других статьях данной серии.



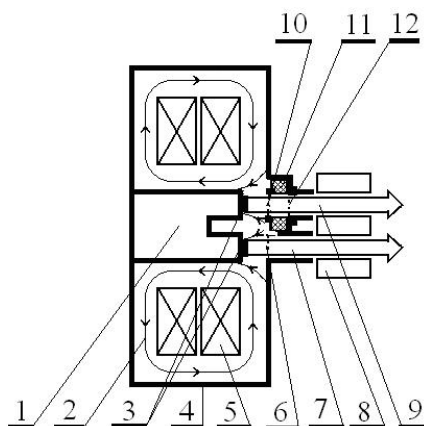
Отметим, что главная физическая идея, заложенная в выше описанный метод синтеза пучков, базируется на выше упомянутой пропорциональности силы критического тока энергии пучка. Это означает, что в результате достаточно сильного ускорения каждого из парциальных пучков, критический ток каждого из них существенно возрастает. Параметры системы в рассматриваемом случае подобраны таким образом, что сила критического тока *на каждом этапе слияния каждого из парциальных пучков превышает критический порог*, необходимый для дальнейшего ускорения слитого в один результирующего пучка.

Известно достаточно много возможных конструктивных вариантов, построенных на использовании выше описанного приема сложения (синтеза) [49]. Один из «простейших» примеров такого рода приведен на рис. 9 [49]. Здесь восьмью парциальными инжекторами 7 формируются восемь электронных парциальных пучков. На этой стадии ускорения сумма токов инжектированных парциальных пучков значительно превышает критический ток некоего воображаемого сверхсильноточного эквивалентного одиночного пучка. Или, другими словами, на данной (ранней) стадии формирования такого сверхсильноточного пучка (если бы мы действительно вознамерились сформировать) он оказался бы существенно *закритическим*. И, следовательно, его транспортировка в некоем едином ускорительном канале оказалась бы физически невозможной. В тоже время, в «разбитом» (на многие парциальные пучки) состоянии его транспортировка вполне осуществима.

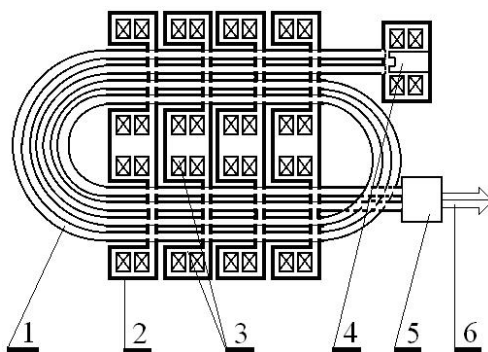
Далее инжектированные парциальные пучки ускоряются периферийными ускорительными секциями 4, а после прохода поворотных систем 1, ускорение каждого из них продолжается в линейных каналах восьмиканального линейного ускорительного блока 8. Затем все восемь сильноточных парциальных пучков в системе сведения 9 сливаются в один сверхсильноточный 10, т.е., формируют результирующий электронный пучок с суммарным током в восемь раз большим, чем каждый из парциальных. Силу того, что в результате ускорения энергия (и критический ток) суммарного пучка существенно выросла, то, на этот, раз дальнейшее его прохождение через канал транспортировки оказывается физически возможным. Для этого параметры системы выбраны таким образом, что после полного цикла ускорения парциальных пучков величины их критических токов возросли, по крайней мере, в восемь раз.

Таким образом, в результате набора энергии электронами парциальных пучков сформированный суммарный пучок 10, как уже отмечалось, перестал быть *закритическим*.

Схемы ускорителей, представленных на рис. 8 и 9 получают многочисленные дополнительные конструктивные версии при переходе от использования однопучковых инжекторов типа того, что приведен на рис. 2 к многопучковым их аналогам. Пример такого двухпучкового (или четырехпучкового и больше – в данной проекции рисунки их схем имеют один и тот же вид) инжектора представлен на рис. 10. Сравнивая конструктивные схемы на рис. 7 и рис. 10 нетрудно видеть, что главная модернизация в данном случае состоит в форме исполнения катодного узла. А именно, в варианте представленном на рис. 10 он выполнен в форме двух (или четырех и более, соответственно) изолированных катодов.



**Рис. 10** – Конструкционная схема индукционного инжектора двух разно-скоростных сильноточных электронных пучков. Здесь: 1 – центральна штанга; 2 – силовые линии вихревого электрического поля; 3 – катоды; 4 – электрический экран; 5 – магнитные индукторы; 6 – анодная сетка (или фольга) пучка 7; 7 – первый электронный пучок; 8 – система формирования пучка 7; 9 – второй электронный пучок; 10 – первая анодная сетка (фольга) второго электронного пучка 9; 11 – изолятор; 12 – вторая анодная сетка (фольга) второго электронного пучка 9



**Рис. 11** – Пример конструкционной схемы двухпучкового индукционного ускорителя-формирователя двухпучкового электронного пучка. Тут: 1 – криво-линейные каналы в поворотных системах (которые здесь ради простоты не показаны); 2 – сдвоенная восьмиканальная линейная ускорительная секция; 3 – эллиптические индукторы линейных ускорительных секций 3; 4 – двухпучковый инжектор; 5 – система формирования двухскоростного пучка 6

Если техническим заданием предполагается формирование двух пучков с несколько отличающимися скоростями (что характерно, например, для двухпоточковых систем) то в конструкцию инжектора дополнительно вводят еще один (относительно низковольтный) ускорительный промежуток для второго пучка (анодные сетки (фольги) 10, 12, как это предложено в варианте, показанном на рис. 10). Очевидно, что представленная конструкционная идея может быть сравнительно легко обобщена на случай многих (т.е., больше двух) разноскоростных пучков.

Пример ондуляторного двухканального индукционного ускорителя на базе выше описанного двухпучкового инжектора на рис. 10 приведен на рис. 11. Нетрудно видеть, что кроме количества пучков (два) здесь, по сравнению с версиями ондуляторных ускорителей, представленных на рис. 8 и 9, также использован принцип двукратного (а в общем случае – многократного) прохождения пучков через одни и те же линейные ускорительные блоки, но каждый раз через иные каналы. За счет этого при тех же (по сравнению, например, с системами типа представленной на рис. 8) линейных ускорительных блоках получаем двукратное (а в общем случае – многократное) увеличение энергии ускоряемых пучков б.

В отличие от ускорительных систем типа приведенной на рис. 9, системы, типа представленной на рис. 11 [49, 50], предназначены для использования в умеренно мощных фемтосекундных ЛСЭ. Дело в том, что известные на сегодня магнитные материалы, на базе которых строятся индукторы современных линейных (и ондуляторных) ускорителей, обладают достаточно заметным уровнем потерь энергии. Это приводит к тому, что высокие значения электронного КПД ускорения удается получить только при достаточно высоких уровнях тока пучка. Типичными значениями пороговых токов, т.е. таких, при которых еще можно рассчитывать на приемлемые значения электронного КПД, как показывает опыт, являются токи не меньшие, чем  $\sim 1 \div 2$  кА. В случае же конструкции, типа той, что приведена на рис. 11, практическую остроту проблемы удается существенно смягчить. Прежде всего, за счет того, что, как уже отмечалось, один и тот же пучок в процессе ускорения здесь проходит один и тот же ускорительный блок по крайней мере два раза. А это значит, что в действительности, каждый из линейных ускорительных блоков одномоментно ускоряет электронный пучок с суммарным током вдвое большим. Как результат, электронный КПД блоков оказывается заметно выше.

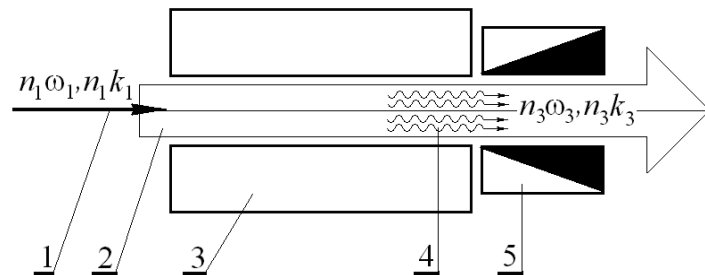
## 6. МОДУЛЯТОРЫ

Как отмечалось выше, в рассматриваемых здесь активных ЛСЭ-клистродах возможно использование двух принципиально разных классов модуляторов электронного пучка: резонансных и нерезонансных, соответственно. К резонансным модуляторам относят всю совокупность возможных конструктивных решений, построенных на принципах резонансного взаимодействия входного электромагнитного сигнала с релятивистским электронным пучком. Примеры такого типа конструктивных решений весьма многочисленны и, казалось бы, могут быть прямо взяты из классической микроволновой электроники, плазменной электроники и т.д. В принципе, это могли бы быть секции ЛБВ, клистронов и систем циклотронного типа, или другие подобные устройства для возбуждения собственных неустойчивостей пучка.

Однако более детальный проектный анализ показывает, что, в действительности, это видимое разнообразие мало что значит для практики обсуждаемой здесь релятивистской электроники. Прежде всего потому, что релятивистские системы типа, например, ЛСЭ характеризуются достаточно специфическими технологическими и физическими особенностями. Поэтому более полный анализ дает вывод, что существует только один тип технологически приемлемых резонан-

сных систем, которые удовлетворяют всем выше упомянутых специфическим особенностям – это секции ЛСЭ разного типа. Причем это могут как секции «обыкновенных» параметрических ЛСЭ, так и супергетеродинных двухпоточковых и плазма-пучковых ЛСЭ.

Пример конструкционной схемы такого типа модуляторов представлена на рис. 12. Здесь мультигармонический электромагнитный сигнал 1 (кластерная волна сигнала с частотным спектром  $n_1\omega_1, n_1k_1$ ) поступает в объем мультигармонического же ондулятора 3. Сюда также подают первоначально немодулированный электронный пучок 2. В результате реализации эффекта множественного трехволнового параметрического резонанса [39, 42] в пучке генерируется кластерная волна пространственного заряда (ВПЗ), характеризуемая частотным спектром  $n_3\omega_3, n_3k_3$ . Далее этот пакет поступает в рабочий объем следующей (пролетной) секции (см. рис. 1).



**Рис. 12** – Конструкционная схема резонансного (параметрического) модулятора электронного пучка. Здесь: 1 – мультигармонический входной сигнал (кластерная волна сигнала с частотным спектром  $n_1\omega_1, n_1k_1$ ); 2 – немодулированный электронный пучок; 3 – поперечный ондулятор; 4 – модулированный электронный пучок с пакетом электронных волн (ВПЗ) (кластерная ВПЗ с частотным спектром  $n_3\omega_3, n_3k_3$ ); 5 – поглотитель энергии кластерной волны сигнала 1

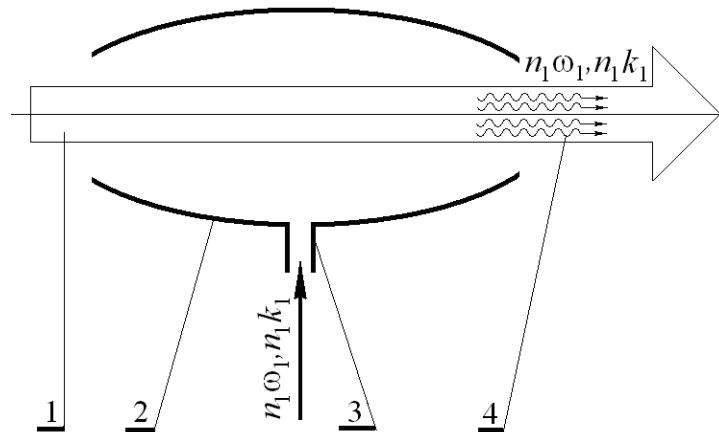
Заметим, что для выше сформулированной цели мультигармонической модуляции возможно также использован вариант секции ЛСЭ с монохроматическими входным сигналом и накачкой [39, 42]. Появление мультигармоничности в спектре ВПЗ в таком случае обусловлено самой нелинейной природой базового рабочего механизма ЛСЭ. Особенно ярко это проявляется в случаях применения такого рода «квазимонохроматических» резонансных модуляторов, построенных на базе супергетеродинных двухпоточковых [15-21] и плазма-пучковых [30-32] ЛСЭ.

Схема, представленная на рис. 12 может иметь две основные конструктивных версии. Первый их них предлагает усилительную компоновку ЛСЭ как модулятора, когда сигнал 1 (рис. 12) проходит область взаимодействия секции всего один раз. В таком случае «отработанный» входной сигнал после прохождения секции поглощается поглотителем 5. Во втором случае в конструкцию дополнительно введен открытый резонатор для сигнала 1.

В общем случае различные конструктивные модификации резонансных модуляторов могут также отличаться структурой электронного пучка, типом используемого поля накачки в ондуляторе и т.д. В

отношении структуры пучков можно сказать, что в известных работах чаще всего предлагается использование как односкоростных, так и двухскоростных прямолинейных пучков. В принципе, как показывает предварительный анализ, возможно использование трех- и более скоростных пучков. Однако такие версии фемтосекундных ЛСЭ на сегодня пока не исследованы, хотя соответствующий полукачественный анализ показывает их потенциально большую практическую перспективность. Что касается конструктивных вариантов исполнения ондулятора 3 на рис. 12, то тут палитра возможных конструктивных реализаций выглядит еще более богатой. Это, в том числе, могут быть магнитные (Н-убитронные) ондуляторы [1-17], ондуляторы со скрещенными магнитным и электрическими полями (ЕН-ондуляторы) [1], ондуляторы на базе интенсивных электромагнитных волн (доплер-тронные системы) [1] и т.д. Причем, все эти варианты могут иметь как квазигармоническое так и существенно мультигармоническое исполнение. Два примера таких мультигармонических накачек ЛСЭ приведены далее на рис. 15 и 16.

В случае нерезонансных ондуляторов используется несколько иной принцип возбуждения ВПЗ. Известно, что при любых периодических возмущениях скоростей электронов пучка в нем возбуждаются собственные волны, в том числе и продольные, как в интересующих нас здесь случаях. Реальная эффективность такого преобразования «электромагнитная волна сигнала – ВПЗ», по сравнению с резонансным случаем, является относительно невысокой. Однако на практике данное



**Рис. 13** – Конструктивная схема оптического (квазиоптического) модулятора электронного пучка. Здесь: 1 – немодулированный входной электронный; 2 – бочкообразный мультигармонический оптический (или квазиоптический) резонатор; 3 – вход в резонатор 2 для кластерного электромагнитного сигнала с частотным спектром  $n_1\omega_1, n_1k_1$ ; 4 – модулированный электронный пучок на выходе системы, т.е. возбуждена кластерная ВПЗ с тем же (что и сигнал) частотным спектром  $n_1\omega_1, n_1k_1$

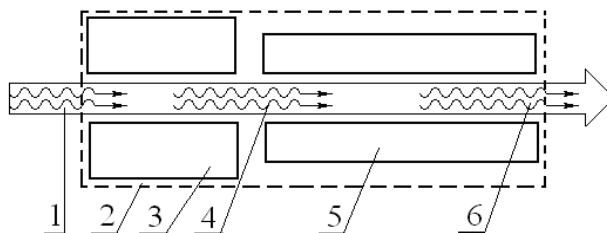
обстоятельство далеко не всегда играет определяющую роль. Например, в конструктивных версиях активных ЛСЭ-клистронов с высоким усилением ВПЗ в пролетной секции (например, за счет двухпотоковой

или плазма-пучковой неустойчивостей) использование нерезонансных модуляторов является технологически предпочтительнее. Прежде всего, потому, что такие системы всегда являются конструкционно намного более простыми, чем их резонансные аналоги.

Пример конструкции такого типа оптического (квазиоптического) нерезонансного модулятора электронного пучка приведен на рис. 13. Здесь электронный пучок 1 входит в область взаимодействия резонатора 2, в объеме которого возбуждено поле мультигармонического кластерного сигнала с частотным спектром  $n_1\omega_1, n_1k_1$ . Модуляция пучка происходит под действием продольной компоненты этого поля. Промодулированный таким образом пучок 4 далее направляют в пролетную секцию (см. рис. 6).

### 7. ПРОЛЕТНЫЕ СЕКЦИИ

В общем случае, пролетная секция активного ЛСЭ-клистрона (см. рис. 6), как уже упоминалось выше, может содержать как активную 3, так и пассивную 5 части (см. рис. 14). В свою очередь, анализ показывает, что наиболее перспективными, с точки зрения технологической, являются варианты, в которых активная часть выполнена на базе двухпотоковой [38-42], плазма-пучковой [29-32], а также параметрических электронно-волновых систем (включая системы с продольным электрическим ондулятором накачки) [33].



**Рис. 14** – Блок схема пролетной секции в общем случае. Здесь: 1 – промодулированный электронный пучок поступающий из модулятора; 2 – пролетная секция в целом; 3 – ее активная часть; 4 – мультигармонически промодулированный электронный пучок; 5 – пассивная часть пролетной секции 2; 6 – выходной мультигармонически промодулированный электронный пучок

В активной части пролетной секции происходит одновременно два ключевых физических процесса. Первый из них – усиление электронных гармоник пучка 5 (волн пространственного заряда – ВПЗ) и, тем самым, формирование мультигармонического спектра ВПЗ. Второй – это процесс придания спектру кластерной ВПЗ оптимальной формы. Последнее осуществляется за счет дополнительного генерирования (усиления) высших гармоник ВПЗ. Следует отметить, что в случае использования квазигармонических (т.е., одночастотных) модуляторов (как, например, в модели исследовавшейся в работах [38-42]) оба процесса физически оказываются явно различимыми. Последнее хорошо видно при проведении соответствующего анализа. В случае же использования «исходно мультигармонических» модуляторов (на подобии тех, например, что показаны на рис. 12 и 13) второй из эффектов оказывается как бы «замаскированным» эффектом мультигармонического усиления, хотя, в действительности, наблюдаемое усиление гармоник при этом, в

значительной мере, является всего лишь одним из аспектов самого процесса их генерации.

Пассивная часть пролетной секции 5 может быть выполнена в форме системы магнитной компрессии (декомпрессии) или как промежуточный ускорительный блок для электронного пучка 4. Технологический смысл введения в конструкцию пассивной части пролетной секции состоит, прежде всего, в достижении *оптимальной конфигурации* пучка 6 перед его вводом в следующую (оконечную) ЛСЭ-секцию. В последней, как уже говорилось, происходит трансформация электронно-волновых (пучковых) кластеров в электромагнитные кластеры сигнала. Дело в том, что условия оптимума для реализации, например, двухпотоковой или плазма-пучковой неустойчивостей, как правило, заметно отличаются от оптимальных условий работы следующей оконечной ЛСЭ-секции. Соответственно, в общем случае, в системах без такой пассивной части нередко имеем конструкционное противоречие в оптимальных настройках пролетной и оконечной секций. Введение пассивной части, таким образом, позволяет снять такого типа противоречия.

Из богатого разнообразия проанализированных вариантов возможных конструкционных решений активных частей секции 3 можно выделить три наиболее интересные в прикладном отношении. В системах первого типа предусмотрена возможность вариации параметров пучка, таких например, как его плазменная частота, параметров волн, присутствующих в рабочем объеме (например, коэффициента замедления необыкновенной волны накачки в плазма-пучковых системах [29]) и т.д. Технологически это достигается за счет компрессии (или декомпрессии) пучка при его движении в фокусирующем магнитном поле. В физическом плане такая ситуация реализуется, например, при использовании для усиления продольных ВПЗ эффектов плазма-пучковой, двухпотоковой, продольной параметрической (в том числе, с применением продольного электрического ондулятора накачки) и других подобных неустойчивостей. При этом, как уже отмечалось, параметры пучка в пределах активной части пролетной секции подбираются оптимальными для механизмов формирования ВПЗ-кластеров, тогда как в пределах пассивной части, как уже говорилось, происходит перенастройка этих параметров на оптимум для оконечной ЛСЭ-секции.

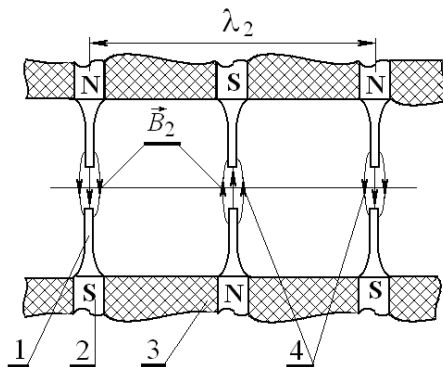
В системах второго типа, кроме того, предусмотрено изменение энергии пучка, что достигается путем его ускорения или замедления. Дело в том, что инкременты нарастания выше упомянутых продольных неустойчивостей, как правило, оказываются гораздо более чувствительными к степени релятивизма электронного пучка, чем традиционный продольно-поперечный параметрический ЛСЭ-механизм. Как результат, в ряде практически важных случаев, возникает достаточно жесткое конструкционное ограничение на энергию пучка в области пролетной секции. В то же время, функционально подобные критерии для оконечной ЛСЭ-секции требуют использование гораздо более релятивистских пучков. Введение промежуточного ускорения позволяет существенно смягчить описанный конфликт требований. А именно, возникает технологическая возможность производить основные процедуры по формированию ВПЗ-кластеров на относительно низких (единицы МеВ) уровнях энергии пучка, тогда как процедуры энергоотбора и форми-

рования электромагнитных кластеров осуществлять при заметно более высоких энергиях.

И, наконец, конструкционные варианты третьего типа характеризуются одновременным применением обоих выше описанных технологических приемов, т.е. одновременным изменением таких параметров как, например, плазменная частота пучка и его энергии. Такие ситуации возникают, например, в двухпотоковых активных ЛСЭ-клистронах, когда в процессе ускорения целесообразно одновременно продолжить и процесс двухпотокового усиления продольных ВПЗ пучка.

### 8. СИСТЕМЫ НАКАЧКИ ОКОНЕЧНОЙ ЛСЭ-СЕКЦИИ

Как показывает анализ, одной из ключевых технологических проблем техники фемтосекундных ЛСЭ является практическая реализация мультигармонической (кластерной) накачки. По аналогии с «обычными» ЛСЭ здесь, в принципе, возможно создание достаточно длинного ряда возможных конструкционных вариантов. Это Н-убитронные, скрещенные ЕН-убитронные, доплертронные и т.д. [1-17] мультигармонические версии хорошо известных технике ЛСЭ систем накачки. Два примера такого типа проиллюстрировано на рис. 15 и 16.



**Рис. 15** – Конструкция мультигармонического (кластерного) магнитного ондулятора. Здесь: 1 – узкие магнитные наконечники; 2 – магнитные полюса; 3 – магнитный изолятор; 4 – силовые линии магнитного поля мультигармонической накачки (магнитоэстатические кластеры);  $\lambda_2$  – период ондулятора (период первой гармоники); N – северный магнитный полюс; S – южный магнитный полюс;  $\vec{B}_2$  – вектор индукции магнитного поля

В том числе, пример приведенный на рис. 15 представляет вариант кластерной (мультигармонической) Н-убитронной накачки. Здесь реализована идея периодически-реверсивной последовательности так называемых *магнитных кластеров*. Такие кластеры образуются в зазорах между очень узкими (по сравнению с периодом ондуляции  $\lambda_2$ ) магнитными наконечниками 1, конструкционно соединенных с магнитными полюсами 2 (см. рис. 15). Очевидно, что, разлагая в ряд Фурье величину вектора индукции магнитного поля  $\vec{B}_2$  такой кластерной волны накачки, нетрудно получить достаточно ярко выраженный мультигармонический спектр по волновым числам  $k_2 = 2\pi/\lambda_2$ . При этом



наиболее характерной физической особенностью сформированной таким образом волны есть ее статичный (магнитостатичный в данном случае) характер. Кроме того, само поле накачки здесь принципиально является несобственным для рабочей области системы накачки.

Версии доплертронной накачки базируются на явлениях существенно иной физической природы. Как результат здесь поля накачки являются, как правило, собственными и не статичными. Пример мультигармонической доплертронной накачки проиллюстрированный на рис. 16 относится к классу так называемых *каскадных систем*. Каскадность в данном случае состоит в том, что одна и та же электромагнитная кластерная волна, является одновременно сигналом для нижнего (первого) каскада 6 и выступает как мультигармоническая (кластерная) накачка во втором (верхнем) каскаде данного МДЛСЭ-клистрона.

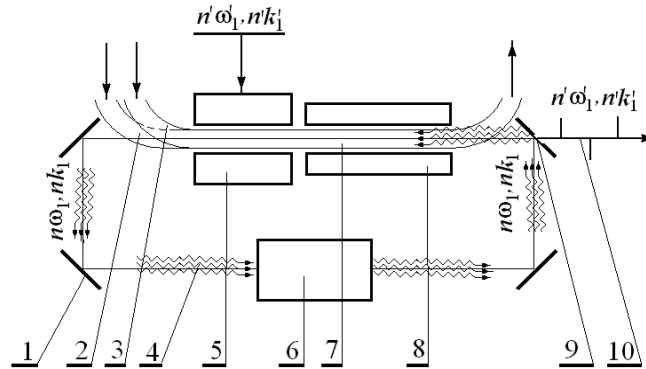
Ключевым конструкционным элементом представленной на рис. 16 схемы является кольцевой резонатор 1. На двух разных оптических осях резонатора 1 размещены соответственно генератор 6 мультигармонической (кластерной) волны 4 (с частотным спектром  $n_1\omega_1, n_1k_1$ ) и формирователь выходной фемтосекундной кластерной волны сигнала 10 (с частотным спектром  $n'\omega'_1, n'k'_1$ ), образованный конструктивными элементами 2, 3, 5, 7 и 8. Система накачки работает следующим образом. Генератор 6 генерирует мультигармоническую (кластерную) электромагнитную волну 4, которая при этом циркулирует в кольцевом резонаторе 1. На данном этапе рассмотрения, как уже отмечалось, эта волна играет роль мультигармонического (кластерного) сигнала первого каскада. На одной из оптических осей этого же резонатора 1 эта же волна распространяется навстречу двухскоростному электронному пучку 7. При этом она пронизывает рабочие объемы системы транспортировки пучка 8 и модулятора 5. На этот раз она уже играет роль встречной мультигармонической доплертронной накачки для второго каскада данного ЛСЭ. В результате реализации мультигармонической версии механизма супергетеродинного усиления в конечном итоге генерируется (формируется) искомый выходной кластерный сигнал 10.

Основным преимуществом каскадных ЛСЭ, как известно, является возможность получения достаточно высокочастотных сигналов при использовании относительно низковольтных электронных пучков. Сказанное нетрудно проиллюстрировать, если, например, воспользоваться широко известным соотношением теории доплертронных ЛСЭ [1-17]:

$$\omega'_1 \approx 4\gamma_0^2 \omega_1 \gg \omega_1, \quad (3)$$

где  $\gamma_0$  – средний релятивистский фактор двухпоточковой электронной системы, остальные обозначения представлены на рис. 16. Полагаем, например,  $\gamma_0 \sim 10$  (средняя энергия пучков 2, 3 на рис. 16  $\sim 5$  МэВ), циклическую частоту первой гармоники сигнала, генерируемого первым каскадом  $\omega_1 \sim 4 \cdot 10^{12} \text{ с}^{-1}$  (длина волны  $\sim 0,5$  мм) получаем:  $\omega'_1 \approx 1,6 \cdot 10^{15} \text{ с}^{-1}$  (т.е., генерируемый сигнал находится в оптическом диапазоне). В случае эквивалентного по масштабу однокаскадного преобразования (полагая, например, что генератор 6 на рис. 16 также выполнен на базе одной из кластерных ЛСЭ схем) находим, что для получения такого же коэффициента преобразования необходимо использовать пучки с энергией  $\sim 50$  МэВ, что намного сложнее технологически. Исходя из этого можем

высказать предположение о том, что, путем использования кластерных версий такого типа двух- и более каскадных конструкций, в будущем окажется возможным создание источником «субфемтосекундных» кластеров в видимом – ультрафиолетовом и даже в более коротковолновых диапазонах длин волн. Причем, при использовании относительно умеренно релятивистских ускорительных систем.



**Рис. 16** – Пример схемы двухкаскадной доплертронной мультигармонической накачки в фемтосекундном активном МДЛСЭ-клистроне на базе кольцевого резонатора. Здесь: 1 – зеркала кольцевого резонатора мультигармонической накачки; 2, 3 – два односкоростных релятивистских электронных пучка; 4 – электромагнитная кластерная волна, являющаяся одновременно сигналом (с частотным спектром  $n_1\omega_1, n_1k_1$ ) для нижнего каскада 6 и выступающая как волна накачки во втором каскаде МДЛСЭ-клистрона; 5 – модулятор двухскоростного электронного пучка; 6 – генератор сигнала волны кластерной накачки (первый каскад МДЛСЭ-клистрона); 7 – двухскоростной электронный пучок; 8 – пролетная секция второго каскада МДЛСЭ-клистрона (система транспортировки пучка); 9 – выходное окно для генерируемой (формируемой) кластерной волны сигнала; 10 – генерируемый (формируемый) кластерный электромагнитный сигнал;  $n'\omega_1, n'k_1$  – частотный спектр генерируемого выходного фемтосекундного сигнала

## 9. ЗАКЛЮЧЕНИЕ

Таким образом, в данной работе произведено *качественное* физико-технологическое обоснование возможности практической реализации нового широкого класса фемтосекундных ЛСЭ, который мы назвали *активными ЛСЭ-клистрономы*. Следует отметить, что ранее в известной литературе изучались только односекционные (т.е., монотронные) версии фемтосекундных двухпотоковых ЛСЭ. Или, другими словами, большинство выше изложенных идей и клистронных принципов конструирования ЛСЭ являются достаточно новыми. Поэтому продемонстрированное возможное исключительно богатое многообразие предложенных новых конструкционных решений, с одной стороны, удивляет, а с другой – ставит задачу проведения эквивалентного по уровню *количественного* их анализа. Поскольку только количественный анализ, в конечном счете, и сможет дать окончательный ответ на вопросы типа: какие из описанных выше конструкционных решений являются перспективными, а какие – нет и т.д. Именно выяснению такого рода вопросов и посвящены все последующие части данной работы.

**ACTIVE FEL-KLYSTRONS AS FORMERS OF FEMTO-SECOND CLUSTERS OF ELECTROMAGNETIC FIELD. GENERAL DESCRIPTION**

*V.V. Kulish*<sup>1</sup>, *A.V. Lysenko*<sup>2</sup>, *A.Ju. Brusnik*<sup>1</sup>

<sup>1</sup> National Aviation University,  
1, Kosmonavta Komarova ave., 03680, Kiev, Ukraine  
E-mail: [kulish2001@ukr.net](mailto:kulish2001@ukr.net)

<sup>2</sup> Sumy State University,  
2, Rimsky-Korsakov St., 40007, Sumy, Ukraine

*A qualitative physical and technological substantiation of the creation possibility of a new class of Femto-second Free Electron Lasers (FFELs) (active cluster FEL-klystrons) is given in the article. The concept of "electromagnetic field" cluster is introduced. Apart from that, the main difference between the concepts "the electromagnetic cluster" and "the radio-pulse" (which is well-known in radio-physics) is formulated. The concept of "cluster electromagnetic wave" is also discussed. A general approach to designing the proposed active cluster FEL-klystrons is formulated. The description of a principal design scheme of the active cluster FEL-klystrons and their key technological basis are discussed.*

**Keywords:** FREE ELECTRON LASERS, FEMTO-SECOND CLUSTERS OF ELECTROMAGNETIC FIELD, ACTIVE KLYSTRONS.

**АКТИВНІ ЛВЕ-КЛІСТРОНИ ЯК ФОРМУВАЧІ ФЕМТОСЕКУНДНИХ КЛАСТЕРІВ ЕЛЕКТРОМАГНІТНОГО ПОЛЯ. ЗАГАЛЬНИЙ ОПИС**

*В.В. Куліш, А.В. Лисенко, А.Ю. Бруснік*

<sup>1</sup> Національний авіаційний університет,  
пр. Космонавта Комарова, 1, 03680, Київ, Україна  
E-mail: [kulish2001@ukr.net](mailto:kulish2001@ukr.net)

<sup>2</sup> Сумський державний університет,  
вул. Римського-Корсакова, 2, 40007, Суми, Україна

*Проведено якісне фізико-технологічне обґрунтування можливості створення нового широкого класу фемтосекундних лазерів на вільних електронах (ФЛВЕ) – активних кластерних ЛВЕ-клістронів. Введено поняття «кластеру електромагнітного поля» та сформульовані його головні відмінності від іншого широко відомого в радіофізиці поняття «радіоімпульс». Введено також концепцію «кластерної електромагнітної хвилі». Сформульовано загальний підхід до конструювання запропонованих активних кластерних ЛВЕ-клістронів. Подано опис базової принципової схеми та обговорені конструкційні особливості виконання елементної бази даного типу систем.*

**Ключові слова:** ЛАЗЕРИ НА ВІЛЬНИХ ЕЛЕКТРОНАХ, ФЕМТОСЕКУНДНІ КЛАСТЕРИ ЕЛЕКТРОМАГНІТНОГО ПОЛЯ, АКТИВНІ КЛІСТРОНИ.

**СПИСОК ЛІТЕРАТУРИ**

1. V.V. Kulish, *Hierarchical methods: Undulative electrodynamic systems, Vol.2* (Dordrecht/Boston/London: Kluwer Academic Publishers: 2002).
2. V.V. Kulish, *Methods of averaging in nonlinear problems of relativistic electrodynamics* (Atlanta: World Federation Publishers: 1998).
3. T.C. Marshall, *Free electron laser* (New York, London: Mac Millan: 1985).
4. C. Brau, *Free electron laser* (Boston: Academic Press: 1990).

5. V.V. Kulish, *Hierarchic Methods: Hierarchy and Hierarchic Asymptotic Methods in Electrodynamics, Vol.1* (Dordrecht/Boston/London: Kluwer Academic Publishers: 2002).
6. H.P. Freund and T.M. Antonsen, *Principles of Free Electron Lasers* (Berlin-Heidelberg-New York-Tokyo: Springer: 1996).
7. E.L. Saldin, E.V. Scheidmiller and M.V. Yurkov, *The physics of Free Electron Lasers* (Berlin-Heidelberg-New York-Tokyo: Springer: 2000).
8. Toshiyuki Shozawa, *Classical Relativistic Electrodynamics: Theory of Light Emission and Application to Free Electron Lasers* (Berlin-Heidelberg-New York-Tokyo: Springer: 2004).
9. P. Schmuser, M. Ohlus, and J. Rossbach, *Ultraviolet and Soft X-Ray Free Electron Lasers: Introduction to Physical Principles, Experimental Results, Technological Challenges* (Berlin-Heidelberg-New York-Tokyo: Springer: 2008).
10. V.V. Kulish, S.A. Kuleshov and A.V. Lysenko, *Int. J. Infrared Milli* **14**, 451 (1993).
11. В.В. Кулиш, С.А. Кулешов, *Укр. физ. журнал* **38**, 9 (1993).
12. В.В. Кулиш, С.А. Кулешов, *Укр. физ. журнал* **38**, 198 (1993).
13. В.В. Кулиш, С.А. Кулешов, А.В. Лысенко, *Физика плазмы* **19**, 199 (1993).
14. В.В. Кулиш, А.В. Лысенко, *Физика плазмы* **19**, 216 (1993).
15. Н.Я. Коцаренко, В.В. Кулиш, *ЖТФ* **50**, 220 (1980).
16. Н.Я. Коцаренко, В.В. Кулиш, *Радиотехника и электроника* **25**, 2470 (1980).
17. О.Н. Болонин, В.В. Кулиш, В.П. Пугачев, *Укр. физ. журнал* **33**, 1465 (1988).
18. В.В. Кулиш, *Вестник МГУ, Серия "Физика и Астрономия"* **33**, 64 (1992).
19. V.V. Kulish, *Int. J. Infrared Milli* **14**, 415 (1993).
20. V.V. Kulish, A.V. Lysenko, V.I. Savchenko, *Int. J. Infrared Milli* **24**, 129 (2003).
21. V.V. Kulish, A.V. Lysenko, V.I. Savchenko, *Int. J. Infrared Milli* **24**, 285 (2003).
22. В.В. Кулиш, В.Е. Сторишко, А.с. № 1837722 (СССР). *Лазер на свободных электронах*. Приоритет от 15.02.1991.
23. В.В. Кулиш, *Укр. физ. журнал*, **36**, 28 (1991).
24. В.В. Кулиш, В.Е. Сторишко, Патент №1809934 (СССР). *Лазер на свободных электронах*. Приоритет 18.07.1990.
25. В.В. Кулиш, *Укр. физ. журнал* **36**, 686 (1991).
26. В.В. Кулиш, О.В. Лисенко, М.Ю. Ромбовский, *Вісник СумДУ, серія "Фізика, математика, механіка"* **76**, 58 (2005).
27. В.В. Кулиш, А.В. Лысенко, М.Ю. Ромбовский, *Прикладная физика* №1, 71 (2009).
28. В.В. Кулиш, А.В. Лысенко, М.Ю. Ромбовский, *ВАНТ, сер. Ядерно-физические исследования* **54**, 111 (2010).
29. В.В. Кулиш, А.В. Лысенко, В.В. Коваль, *Прикладная физика* №5, 76 (2009).
30. В.В. Кулиш, А.В. Лысенко, В.В. Коваль, *Письма в ЖТФ* **35**, 25 (2009) (V.V. Kulish, A.V. Lysenko, V.V. Koval, *Tech. Phys. Lett.* **35**, 696 (2009)).
31. В.В. Кулиш, А.В. Лысенко, В.В. Коваль, *Науковий вісник Ужгородського університету, серія "Фізика"* **24**, 108 (2009).
32. В.В. Кулиш, А.В. Лысенко, В.В. Коваль, *Радиофизика и электроника* **14**, 383 (2009).
33. В.В. Кулиш, О.В. Лисенко, І.В. Губанов, А.Ю. Бруснік, Патент 87750 (Україна). *Супергетеродинний параметричний лазер на вільних електронах з повздовжнім електричним ондулятором*. Опубл. в Б.В., 2009, №15.
34. V.V. Kulish, A.V. Lysenko, V.I. Savchenko, *Int. J. Infrared Milli* **24**, 501 (2003).
35. В.В. Кулиш, О.В. Лисенко, В.І. Савченко, *Вісник Київського університету, серія "Фізико-математичні науки"* №4, 471 (2000).

36. В.В. Куліш, О.В. Лисенко, В.І. Савченко, *Вісник Київського університету, серія "Фізико-математичні науки"* №5, 61 (2002).
37. В.В. Куліш, О.В. Лисенко, В.І. Савченко, *Вісник СумДУ, серія "Фізика, математика, механіка"* 24–25, 5 (2001).
38. В.В. Куліш, О.В. Лисенко, В.І. Савченко, *Вісник СумДУ, серія "Фізика, математика, механіка"* 24–25, 12 (2001).
39. V.V. Kulish, O.V. Lysenko, V.I. Savchenko, I.G. Majornikov *Laser Phys.* **15**, 1629 (2005).
40. V.V. Kulish, A.V. Lysenko, M.Yu. Rombovsky, *Plasma Phys. Rep.* **36**, 594 (2010).
41. V.V. Kulish, A.V. Lysenko, I.G. Mayornikov, *Proceedings of the National Aviation University*, 126 (2005).
42. V.V. Kulish, A.V. Lysenko, V.I. Savchenko, I.G. Majornikov, *Proceedings of the International Workshop on Microwaves, Radar and Remote Sensing (MRRS-2005)*, 304 (2005).
43. А.А. Ахманов, В.А. Вислоух, А.С. Чиркин, *Физика фемтосекундных лазерных импульсов* (Москва: Наука: 1988).
44. П.Г. Крюков, *Квантовая Электроника* **31**, 95 (2001).
45. А.А. Соколов, И.М. Тернов, *Релятивистский электрон* (Москва: Наука: 1974).
46. В.В. Куліш, О.В. Лисенко, П.Ю. Козаков, Патент 75710 (Україна). *Багато-канальний ондуляторний індукційний прискорювач*. Опубл. в Б.В., 2006, №5.
47. V.V. Kulish, A.C. Melnyk, *Multichannel linear induction accelerator*. Patent No. US 6,653,640 B2 (USA), Date of Patent Nov. 25, 2003.
48. V.V. Kulish, A.C. Melnyk, A.K. Landgraf. Patent No. US 7,030,577 B2 (USA). *Multichannel Undulative induction accelerator*. Date of Patent April 18, 2006.
49. V.V. Kulish, A.C. Melnyk, A.K. Landgraf, *Multichannel induction accelerator* Patent No. US 7,045,978 B1 (USA). Date of Patent May 18, 2006.
50. V.V. Kulish, A.C. Melnyk, *Multichannel accelerator with External Channels*. Patent No. US 7,012,385 B1 (USA). Date of Patent March 14, 2006.
51. В.В. Куліш, І.В. Губанов, А.К. Ландграф, *Вісник СумДУ, серія "Фізика, математика, механіка"* **76**, 44 (2005).
52. В.В. Куліш, І.В. Губанов, А.К. Ландграф, *Вісник СумДУ, серія "Фізика, математика, механіка"* **76**, 131 (2005).
53. В.В. Куліш, І.В. Губанов, В.Ю. Крижановський, *Вісник СумДУ, серія "Фізика, математика, механіка"* **90**, 65 (2006).
54. V.V. Kulish, P.B. Kosel, O.K. Melnyk, N. Kolcio, *Inductional undulative EH-accelerator*. Patent No US 6,433,494, B1 (USA). Date of the Patent August 13, 2002.
55. O. Motojima, V.I. Muratov, A.A. Shishkin, *Plasma in physics pictures* (Kharkov: "OSNOVA": 1993).
56. А.А. Рухадзе и др. *Физика сильноточных релятивистских электронных пучков* (Москва: Атомиздат: 1980).