

УДК 538.975-022532

КП

№ держреєстрації 0109U001387

Інв. №

МІНІСТЕРСТВО ОСВІТИ І НАУКИ УКРАЇНИ
СУМСЬКИЙ ДЕРЖАВНИЙ УНІВЕРСИТЕТ
40007, м.Суми, вул. Р.-Корсакова,2
e-mail: protsenko@aph.sumdu.edu.ua

ЗАТВЕРДЖУЮ

Проректор з наукової роботи,
д.ф.-м.н., професор
_____ А.М.Чорноус

З В І Т

**ПРО НАУКОВО - ДОСЛІДНУ РОБОТУ
ФАЗОВИЙ СКЛАД, ЕЛЕКТРО- І МАГНІТОРЕЗИСТИВНІ
ВЛАСТИВОСТІ ПЛІВКОВИХ МАТЕРІАЛІВ ІЗ СПІН-ЗАЛЕЖНИМ
РОЗСІЮВАННЯМ ЕЛЕКТРОНІВ
(проміжний)**

Начальник НДЧ,

к.т.н., доцент

В.А.Осіпов

Керівник НДР,

д.ф.-м.н., професор

І.Ю.Проценко

Суми – 2010

Рукопис закінчено 08 грудня 2010 року

Результати роботи розглянуті науковою радою, протокол № 6 від 23.12.2010 р.

СПИСОК ВИКОНАВЦІВ

Керівник НДР, головний науковий співробітник, д.ф.-м.н., професор	І.Ю. Проценко (вступ, підрозділ 1.2, висновки)
Старший науковий співробітник, к.ф.-м.н., доцент	Л.В.Однодворець (підрозділ 1.1, список умов.позначень)
Старший науковий співробітник, к.ф.-м.н., доцент	С.І. Проценко (підрозділ 1.1)
Старший науковий співробітник, к.ф.-м.н., доцент	Н.І. Шумакова (підрозділ 3.1, список посилань)
Інженер II категорії	О.В.Синашенко О.В. (підрозділ 4.1)
Інженер II категорії	О.С.Лободюк (розділ 2)
Інженер II категорії, аспірант	К.В.Тищенко (підрозділ 3.2)
Інженер II категорії, аспірант	В.О.Зленко (розділ 2)
Інженер II категорії, аспірант	О.В. Федченко (підрозділ 3.1)
Інженер II категорії, аспірант	С.І. Воробйов (розділ 5)
Інженер II категорії, аспірант	Ю.М.Шабельник (розділ 5)
Інженер II категорії, аспірант	О.В. Власенко (підрозділ 4.2)
Інженер II категорії, аспірант	О.В. Пилипенко (підрозділ 4.2)

РЕФЕРАТ

Звіт про НДР: 42 с., 16 рис., 5 таблиць, 17 джерел.

Об'єкт досліджень – теоретичний аналіз процесів в термо- і тензорезисторах, в яких можливе утворення плівкового сплаву, твердого розчину біля інтерфейсу або гранульованого сплаву і реалізація спін-залежного розсіювання електронів.

Мета роботи – експериментальне дослідження термо- і тензорезистивних властивостей двошарових плівкових систем на основі Co і Cu, Ag або Au та Fe і Cr та апробація теоретичних моделей.

Вперше запропоновані теоретичні моделі для ТКО та КТ двошарових плівкових систем, які дозволяють здійснювати прогноз термо- і тензорезистивних властивостей: феноменологічна модель для двошарових плівкових систем із проміжним шаром твердого розчину біля інтерфейсу або плівкового сплаву по всій товщині зразка; феноменологічна модель плівкових гранульованих сплавів, в яких може реалізуватись спін-залежне розсіювання електронів і ефект ГМО. Отримані експериментальні результати стосовно температурної залежності питомого опору і ТКО для плівкових систем на основі Co і Cu, Ag або Au та Fe і Cr та тензорезистивного ефекту в області пружної і пластичної деформації, які використані при апробації запропонованих теоретичних моделей. Здійснена апробація запропонованих теоретичних моделей та комп'ютерне моделювання електрофізичних властивостей.

Результати НДР можуть бути використані у різних галузях нано- і мікроелектроніки, фізики тонких плівок і мікроприладобудування.

ТЕОРЕТИЧНІ МОДЕЛІ, ТЕРМІЧНИЙ КОЕФІЦІЄНТ ОПОРУ, КОЕФІЦІЄНТ ТЕНЗОЧУТЛИВОСТІ, ГРАНУЛЬОВАНИЙ СПЛАВ, ТВЕРДИЙ РОЗЧИН, ІНТЕРФЕЙС

ЗМІСТ

Перелік умовних позначень, символів, одиниць, скорочень і термінів	5
Вступ.....	6
1 Теоретичні моделі для ТКО і КТ плівкових систем із проміжним шаром біля інтерфейсів та гранульованим станом.....	8
1.1 Феноменологічна модель проміжного шару твердого розчину біля інтерфейсу.....	9
1.2 Феноменологічна модель плівкових гранульованих сплавів.....	12
2 Методика і техніка експерименту.....	18
3 Термічний коефіцієнт опору багат шарових плівкових систем.....	23
3.1 Системи на основі Co і Cu, Ag або Au.....	23
3.2 Плівкові системи Cr/Fe.....	25
4 Коефіцієнт тензочутливості багат шарових плівкових систем	32
4.1 Системи на основі Fe і Cr.....	32
4.2 Системи на основі Co і Cu.....	35
5 Апробація теоретичних моделей	36
Висновки.....	40
Перелік посилань	41

ПЕРЕЛІК УМОВНИХ ПОЗНАЧЕНЬ, СИМВОЛІВ, ОДИНИЦЬ, СКОРОЧЕНЬ І ТЕРМІНІВ

ρ - питомий опір;

β , ТКО – термічний коефіцієнт опору;

γ_{ℓ} , КТ - коефіцієнт повздовжньої тензочутливості;

$\gamma_{\ell m}$, $\bar{\gamma}_{\ell m}$ - миттєвий коефіцієнт тензочутливості і його середнє значення;

т.р. – твердий розчин;

d_i , d – товщина окремого шару, плівки;

D_i – густина, μ_i – молярна маса відповідного елемента;

l , a – довжина, ширина плівкового зразка;

μ_i – коефіцієнт Пуассона i -го шару;

Δl_{mp} - середня довжина фрагменту твердого розчину;

n_z^a , n_{mp}^a - середнє число гранул і фрагментів т.р. вздовж ширини;

n_{mp}^l - середнє число фрагментів т.р. вздовж довжини;

α - ступінь гранулярності зразка;

R_z і R_{mp} - опір гранул і фрагментів твердого розчину.

ВСТУП

На сучасному етапі розвитку мікроелектронної техніки широке застосування одержали багатошарові плівкові матеріали та мультишари на основі металів із різним магнітним порядком, які мають унікальні властивості (ефект на основі спінової залежності розсіювання електронів – гігантський магнітний опір (ГМО), однонаправлену анізотропію і т.п.), застосовуються для вирішення практичних задач електроніки, сприяють розвитку нових технологій, відкривають великі можливості з точки зору збільшенню густини логічних елементів та швидкості обробки даних [1-4].

Плівкові системи із спіновою залежністю розсіювання електронів у вигляді мультишарів, гранульованих сплавів або спіно-клапанних структур на основі металів Fe і Cr чи Cu та Co і Cu, Au чи Ag є матеріалами найбільш перспективними для практичного використання. Незважаючи на велику кількість робіт присвяченим вивченню фізичних властивостей даних систем повної картини їх структурних особливостей не встановлено. Як з'ясувалося, результати наших електроннографічних та мікроскопічних досліджень структурно-фазового стану даних плівкових систем, що досліджувалися на попередніх етапах даної роботи, також не можуть однозначно інтерпретуватися в силу специфіки нанорозмірності чи нанокристалічності цих плівкових систем. Перш за все, мова йде про макроскопічний розмірний ефект, згідно якого в високодисперсних системах розчинність обмежено розчинних компонентів, у відповідності із діаграмами стану, завжди збільшується у порівнянні з масивними зразками. Також в таких об'єктах можливе протікання рекристалізаційних процесів, навіть при кімнатній температурі. Згідно результатів досліджень у таких нанорозмірних плівкових системах із спіновою залежністю розсіювання електронів як Co/Au та Co/Ag при пошаровій конденсації при кімнатній температурі зберігається двофазність, а при подальшій термічній обробці до $T=700$ К відбувається утворення обмежених т.р. (Au, Co) та (Ag, Co) та стабілізація гранульованого стану Co (особливо

чітко виражене в поєднанні Co/Ag). Але компоненти в системі Co-Ag згідно діаграми стану [5] взагалі не змішуються, хоча відомі факти розчинності атомів Co в Ag до 3,3% у рідкому стані. Діаграма стану системи Co-Au має хоча і евтектичний характер, який сприяє утворенню т.р. та проміжних фаз, але також має вкрай малу обмежену розчинність компонент. Слід відмітити, що подібні гранульовані наноструктури з розподіленими в немагнітній матриці гранулами магнітної фази формуються, як правило, шляхом одночасної конденсації на підкладку двох металевих компонент.

При формуванні структур для використання як функціональних елементів спінтроники потрібні більш детальні дослідження та чітке розуміння таких аспектів як ступінь збереження інтерфейсів, місце локалізації т.р. та гранул Co в об'ємі плівкових структур. Особливо важливим лишається вирішення питання стабільності цих характеристик в часі чи під дією різних фізичних полів. Дослідження цих питань дозволяє вирішити багато проблем, таких як енергозбереження, збільшення щільності логічних елементів, створення принципово нових електронних компонентів, збільшення швидкості обробки даних.

Експериментальні та теоретичні дослідження процесів електроперенесення в дво- та багат шарових плівкових системах із спін-залежним розсіюванням електронів, окрім того, що нададуть нову інформацію про температурну залежність опору і температурного коефіцієнту опору (ТКО), коефіцієнту тензочутливості (КТ) [6, 7], зможуть також надати додаткову інформацію для інтерпретації фазового складу даних плівкових композицій.

1 ТЕОРЕТИЧНІ МОДЕЛІ ДЛЯ ТКО І КТ ПЛІВКОВИХ СИСТЕМ ІЗ ПРОМІЖНИМ ШАРОМ БІЛЯ ІНТЕРФЕЙСІВ ТА ГРАНУЛЬОВАНИМ СТАНОМ

Експериментальні результати показують можливість отримання ряду т.р. в плівкових системах на основі Cu і Co, Fe і Cr, Au і Co та Ag і Co. В той час слід відмітити, що аналізу характеру температурної залежності питомого опору $\rho(T)$ чи зовнішній вигляд $\beta(T)$ не дозволяє зробити остаточний висновок про фазові перетворення в плівковій системі в повній мірі, але шляхом порівняння абсолютних величин ТКО дозволяють говорити про можливий стан інтерфейсу, утворення т.р., гранул тощо. З цієї мети необхідно порівняти експериментальні і розрахункові величини ТКО.

Розрахункові значення ТКО легко отримати для двох крайніх випадків стану інтерфейсу - повного збереження індивідуальності окремих шарів та повного перемішування з утворенням плівкового сплаву. Співвідношення для β двошарової плівки, в якій зберігається індивідуальність окремих шарів («біпластина»), має вигляд:

$$\beta \cong \beta_1 + \beta_2 - \frac{d_1\beta_2\rho_2 + d_2\beta_1\rho_1}{d_1\rho_2 + d_2\rho_1}, \quad (1.1)$$

та для β плівкового сплаву можна представити у вигляді:

$$\beta \cong \frac{\beta_1}{1 + c_2\rho_2/c_1\rho_1} + \frac{\beta_2}{1 + c_1\rho_1/c_2\rho_2}, \quad (1.2)$$

де $d_{1,2}$ - товщина 1-го і 2-го шару, $c_{1,2}$ - концентрація атомів, яка розраховується за співвідношенням (1.3),

$$c_i = \frac{D_i d_i \mu_i^{-1}}{D_1 d_1 \mu_1^{-1} + D_2 d_2 \mu_2^{-1}}, \quad (1.3)$$

де D_i - густина матеріалу плівки; $\beta_{1,2}$ та $\rho_{1,2}$ - ТКО та питомий опір відповідних одношарових плівок товщиною $d_{1,2}$.

У зв'язку із незадовільною відповідністю експериментальних і розрахункових результатів за співвідношеннями (1.2) і (1.3) значень β , нами була здійснена розробка і апробація моделей, які враховують взаємну дифузію атомів через інтерфейс та утворення біля інтерфейсу проміжного шару т.р. або утворення гранульованого стану Со. Складність апробації напівкласичних моделей, запропонованих у роботі, не дає певної їх переваги перед феноменологічними моделями для ТКО і коефіцієнта повздовжньої тензочутливості. У зв'язку з цим в рамках мети даної роботи ми скористаємося основними співвідношеннями цих моделей для випадків:

- двошарова плівкова система, в якій зберігається індивідуальність окремих шарів (модель біластини);
- гомогенна система у вигляді плівкового сплаву по всій товщині вихідної двошарової системи;
- двошарова система з проміжним шаром плівкового сплаву біля інтерфейсу.

1.1 Феноменологічна модель проміжного шару твердого розчину біля інтерфейсу

При отриманні співвідношень ми будемо виходити із того, що в першому і третьому випадках зразок можна представити як паралельне з'єднання двох чи трьох шарів (це загальноприйнятий підхід (див., наприклад, [8]), хоча у зв'язку із відхиленням від умови паралельності, за нашими експериментальними даними, допускається похибка $\pm 15\%$ [4]). Виходячи із співвідношень для питомого опору дво- чи тришарової системи:

$$\rho = \frac{\rho_1 \rho_2 (d_1 + d_2)}{\rho_1 d_2 + \rho_2 d_1} \text{ та } \rho = \frac{\rho_1 \rho_2 \rho_3 (d_1 + d_2 + d_3)}{\rho_2 \rho_3 d_1 + \rho_1 \rho_3 d_2 + \rho_1 \rho_2 d_3},$$

означень для ТКО і КТ

$$\beta = \frac{d \ln \rho}{dT} \text{ і } \gamma_l^\rho = \frac{d \ln \rho}{d \ln l},$$

де l – довжина плівки, $d \ln l = \frac{dl}{l} = d\varepsilon_l$ – деформація, та формули для питомого опору сплаву отримаємо необхідні співвідношення для ТКО біпластини, плівкового сплаву і двошарової системи із проміжним шаром відповідно:

$$\beta = \beta_1 + \beta_2 + \frac{d_1 \alpha_1 + d_2 \alpha_2}{d_1 + d_2} - \frac{\beta_1 \rho_1 d_2 + \rho_1 d_2 \alpha_2 + \beta_2 \rho_2 d_1 + \rho_2 d_1 \alpha_1}{\rho_1 d_2 + \rho_2 d_1} \cong \beta_1 + \beta_2 + \frac{\beta_1 \rho_1 d_2 + \beta_2 \rho_2 d_1}{\rho_1 d_2 + \rho_2 d_1}, \quad (1.4)$$

де $\alpha_i = \frac{d \ln l_i}{dT}$ – термічний коефіцієнт лінійного розширення.

Для отримання останнього співвідношення ми скористаємось геометричною моделлю двошарової системи із проміжним шаром сплаву (рис.1.1). За аналогією з (1.4) отримуємо таке співвідношення:

$$\beta \cong \beta_1 + \beta_c + \beta_2 - \frac{(d_1 - d_1'')(\beta_c \rho_c \rho_2 + \beta_2 \rho_c \rho_2) + (d_2 - d_2'')(\beta_c \rho_c \rho_1 + \beta_1 \rho_c \rho_1)}{(d_1 - d_1'')\rho_c \rho_2 + (d_2 - d_2'')\rho_c \rho_1 + (d_1'' + d_2'')\rho_1 \rho_2} + \frac{(d_1'' + d_2'')(\beta_1 \rho_1 \rho_2 + \beta_2 \rho_1 \rho_2)}{(d_1 - d_1'')\rho_c \rho_2 + (d_2 - d_2'')\rho_c \rho_1 + (d_1'' + d_2'')\rho_1 \rho_2}, \quad (1.5)$$

в чисельнику якого знехтували доданками, пропорційними α , тобто доданками такого типу $d_i \alpha_i \rho_i \rho_k$. Застосовуючи такі позначення $A_1 = (d_1 - d_1'')\rho_c \rho_2$, $A_2 = (d_2 - d_2'')\rho_c \rho_1$ та $A_3 = (d_1'' + d_2'')\rho_1 \rho_2$, співвідношення (1.5) можна спростити до виду:

$$\beta \cong \beta_1 + \beta_c + \beta_2 - \frac{A_1(\beta_c + \beta_2) + A_2(\beta_c + \beta_1) + A_3(\beta_1 + \beta_2)}{A_1 + A_2 + A_3}, \quad (1.6)$$

який зручний для апробації.

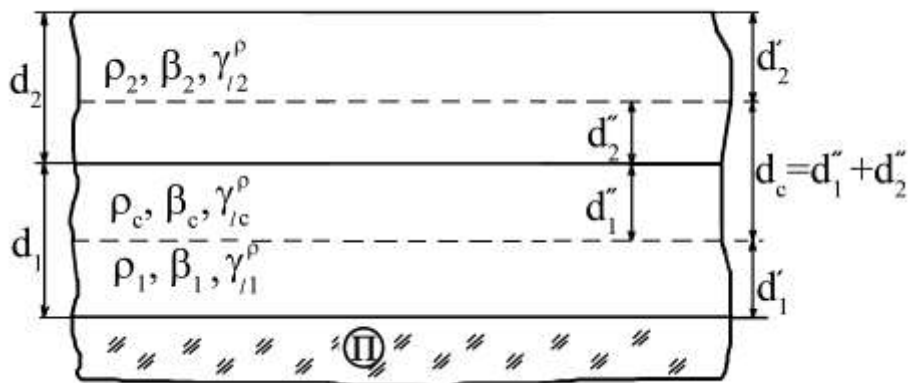


Рисунок 1.1 – Геометрична модель двошарової плівкової системи із проміжним шаром сплаву (т.р.) біля інтерфейсу

Для коефіцієнта γ_i^p нами отримані аналогічні співвідношення:

$$\begin{aligned} \gamma_i^p &= \gamma_{i1}^p + \gamma_{i2}^p - \frac{d_1 \mu_1 + d_2 \mu_2}{d_1 + d_2} - \frac{\gamma_{i1}^p \rho_1 d_2 - \rho_1 d_2 \mu_2 + \gamma_{i2}^p \rho_2 d_1 - \rho_2 d_1 \mu_1}{\rho_1 d_2 + \rho_2 d_1} \cong \\ &\cong \gamma_{i1}^p + \gamma_{i2}^p - \frac{\gamma_{i1}^p \rho_1 d_2 + \gamma_{i2}^p \rho_2 d_1}{\rho_1 d_2 + \rho_2 d_1} \end{aligned} \quad (1.7)$$

де μ_i – коефіцієнт Пуассона i -го шару;

$$\begin{aligned} \gamma_i^p &= \frac{\gamma_{i1}^p \rho_1 c_1 + \rho_1 c_1 \gamma_{i1}^c + \gamma_{i2}^p \rho_2 c_2 + \rho_2 c_2 \gamma_{i2}^c}{c_1 \rho_1 + c_2 \rho_2} \cong \\ &\cong \frac{\gamma_{i1}^p \rho_1 c_1 + \gamma_{i2}^p \rho_2 c_2}{c_1 \rho_1 + c_2 \rho_2} = \frac{\gamma_{i1}^p}{1 + \frac{c_2 \rho_2}{c_1 \rho_1}} + \frac{\gamma_{i2}^p}{1 + \frac{c_1 \rho_1}{c_2 \rho_2}} \end{aligned} \quad (1.8)$$

де $\gamma_{ii}^c = \frac{d \ln c_i}{d \ln l}$ - відносна зміна концентрації i -го елемента при деформації.

За аналогією із (1.6) отримуємо співвідношення для γ_i^p для третього типу системи:

$$\begin{aligned}
\gamma_l^\rho &\cong \gamma_{l1}^\rho + \gamma_{lc}^\rho + \gamma_{l2}^\rho - \\
&\frac{(d_1 - d_1'')(\gamma_{lc}^\rho \rho_c \rho_2 + \gamma_{l2}^\rho \rho_c \rho_2) + (d_2 - d_2'')(\gamma_{lc}^\rho \rho_c \rho_1 + \gamma_{l1}^\rho \rho_c \rho_1)}{(d_1 - d_1'') \rho_c \rho_2 + (d_2 - d_2'') \rho_c \rho_1 + (d_1'' + d_2'') \rho_1 \rho_2} + \\
&+ \frac{(d_1'' + d_2'')(\gamma_{l1}^\rho \rho_1 \rho_2 + \gamma_{l2}^\rho \rho_1 \rho_2)}{(d_1 - d_1'') \rho_c \rho_2 + (d_2 - d_2'') \rho_c \rho_1 + (d_1'' + d_2'') \rho_1 \rho_2} = \\
&= \gamma_{l1}^\rho + \gamma_{lc}^\rho + \gamma_{l2}^\rho - \frac{A_1(\gamma_{lc}^\rho + \gamma_{l2}^\rho) + A_2(\gamma_{lc}^\rho + \gamma_{l1}^\rho) + A_3(\gamma_{l1}^\rho + \gamma_{l2}^\rho)}{A_1 + A_2 + A_3} \quad (1.9)
\end{aligned}$$

Відмітимо, що між експериментальними величинами коефіцієнта тензочутливості, які вимірюються через відносну зміну опору чи питомого опору, існує взаємозв'язок:

$$\gamma_l = \gamma_l^\rho + 1 + 2\mu,$$

який буде враховуватись при апробації співвідношення (1.9).

1.2 Феноменологічна модель плівкових гранульованих сплавів

Плівкова система на основі магнітної і немагнітної компонент моделюється як шарувата структура товщиною d на основі плівкового гранульованого т.р. (рис. 1.1). Таким чином зразок представляє собою паралельне з'єднання $N = d/2r_0$ окремих шарів. У свою чергу, окремий такий шар можна змоделювати (рис. 1.2 а) як паралельне з'єднання n трубок струму (рис. 1.2 б).

Число трубок струму в окремому шарі дорівнює

$$n = \frac{a}{2r_0 n_2^a + \Delta l_{mp} n_{mp}^a}, \quad (1.10)$$

де n_2^a і n_{mp}^a - середнє число гранул і фрагментів т.р. середньої довжини Δl_{mp} на відрізку (ширині шару) a .

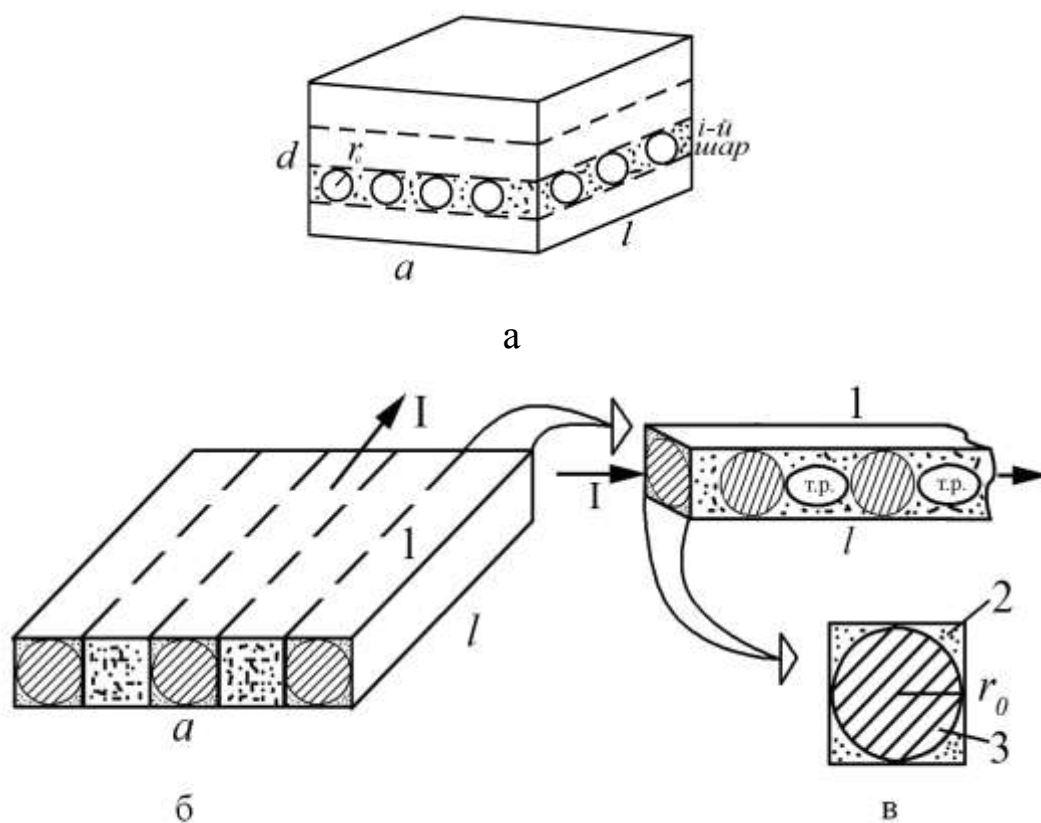


Рисунок 1.2 – Моделювання плівкового зразка гранульованого твердого розчину у вигляді шаруватої структури (а): l , a і d – довжина, ширина і товщина зразка; r_0 – середній радіус гранули. Схематичне зображення окремого шару (б), трубки струму (1), її поперечного перерізу (в) із чотирма боковими (2) та центральним (3) стержнями. I – сила струму

Очевидно, що $n_r = n_{mp}$, оскільки вони виражаються одним і тим же співвідношенням:

$$n_z^a = n_{mp}^a = \frac{a}{2r_0 + \Delta l_{mp}}. \quad (1.11)$$

Таким чином середнє число (концентрація) n гранул і фрагментів т.р. на одиницю довжини може бути представлена так:

$$n = \frac{n_a^a}{a} = (2r_i + \Delta l_{\delta\delta})^{-1} = [r_i (2 + \alpha)]^{-1}, \quad (1.11')$$

де $\alpha = \frac{\Delta l_{mp}}{r_o}$ – ступінь гранулярності зразка.

Опір зразка R можна розрахувати, змодельовавши його як паралельне з'єднання N шарів :

$$R^{-1} = R_{u1}^{-1} + R_{u2}^{-1} + \dots + R_{uN}^{-1} \Rightarrow R = \frac{R_{uu}}{N}. \quad (1.12)$$

У свою чергу опір R_{uu} окремого шару розраховується також, виходячи із формули для паралельного з'єднання n трубок струму, а саме:

$$R_{uu}^{-1} = R_{mc1}^{-1} + R_{mc2}^{-1} + \dots + R_{mcn}^{-1} \Rightarrow R_{uu} = \frac{R_{mc}}{n}. \quad (1.13)$$

Трубки струму (1 на рис.1.2 б) R_{mc} можна також змодельувати як паралельне з'єднання чотирьох бокових і одного центрального стержня (2 і 3 на рис. 1.2 б). Тоді опір R_{mc} можна представити так:

$$R_{mc}^{-1} = (R_z + R_{mp})^{-1} + \frac{4}{R_c},$$

або

$$R_{mc} = R_c \cdot \frac{R_z + R_{mp}}{R_c + 4(R_z + R_{mp})}, \quad (1.14)$$

де R_z і R_{mp} - опір усіх гранул і фрагментів т.р., які локалізовані у центральному стержні, а R_c - опір чотирьох бокових стержнів, фазовий склад яких відповідає т.р.

Величини R_z і R_{mp} розраховуються, виходячи із співвідношення для опору довільного провідника $R = \rho \frac{l}{S}$, де ρ - питомий опір; l і S - довжина і площа поперечного перерізу провідника.

Питання про електропровідність металевих малих частинок сферичної, еліптичної чи циліндричної форми постійно знаходиться у полі зору дослідників (в роботі [9] представлена коротка бібліографія робіт, в яких наведені результати досліджень цього питання в рамках кінетичного методу).

У рамках нашого феноменологічного підходу опір гранули R_2 сферичної форми розраховується, виходячи із моделі, представлені на рис.1.3.

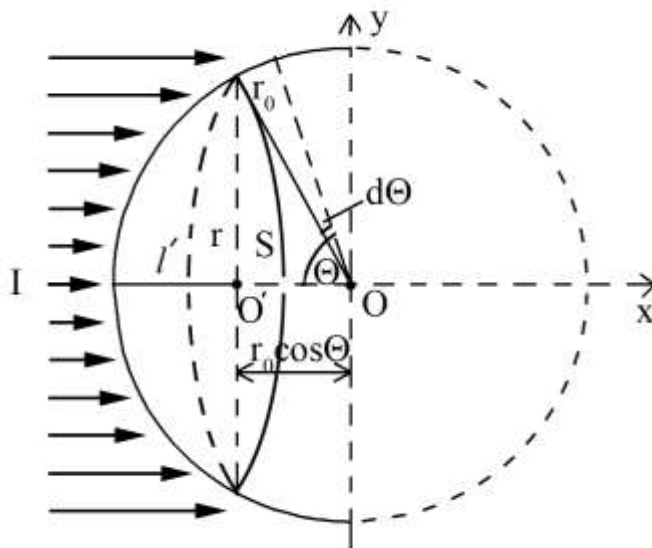


Рисунок 1.3 – До розрахунку електричного опору металеві гранули. r_0 - середній радіус гранули; r - радіус поперечного перерізу S ; θ - полярний кут; l' - висота сферичного сегмента, який опирається на площу $S = \pi r^2$

Оскільки поперечний переріз гранули змінна величина (від 0 до πr_0^2), то диференціал dR можна записати, виходячи із співвідношення для R_2 у самому загальному вигляді:

$$R_2 = 2\rho_2 \frac{l'}{S} = 2\rho_2 \frac{r_0(1 - \cos \theta)}{\pi r_0^2 \sin^2 \theta} = \frac{2\rho_2}{\pi r_0} \frac{1}{1 + \cos \theta},$$

$$dR_2 = \frac{2r_2}{\pi r_0} d(1 + \cos \theta)^{-1} = \frac{2r_2}{\pi r_0} \frac{\sin \theta d\theta}{(1 + \cos \theta)^2}. \quad (1.15)$$

Після інтегрування отримуємо:

$$R_2 = \frac{2r_2}{\pi r_0} \int_0^{\frac{\pi}{2}} \frac{\sin \theta d\theta}{(1 + \cos \theta)^2} = \frac{r_2}{\pi r_0}. \quad (1.15')$$

Виходячи із рис. 1.2 б, можна розрахувати опір R_c бокового стержня:

$$R_c = \rho_{\delta\delta} \cdot \frac{4l}{(4r_i^2 - \pi r_i^2)} = 4,65 \rho_{\delta\delta} \cdot \frac{l}{r_i^2}. \quad (1.16)$$

Враховуючи (1.14) і (1.15) і те, що опір фрагмента т.р. середньої довжини Δl_{mp} дорівнює

$$R_{mp} = \rho_{mp} \frac{\Delta l_{mp}}{\pi r_o^2} n_{mp}^l,$$

де n_{mp}^l - середнє число фрагментів т.р. на довжині l , співвідношення для опору трубки струму можна записати таким чином:

$$R_{mc} = 4,65 \rho_{mp} \frac{l}{r_o^2} \cdot \frac{\rho_z \frac{n_z^l}{\pi r_o^2} + \rho_{mp} \cdot \frac{\Delta l_{mp} n_{mp}^l}{\pi r_o^2}}{4,65 \rho_{mp} \frac{l}{r_o^2} + 4 \left(\rho_z \frac{n_z^l}{\pi r_o^2} + \rho_{mp} \cdot \frac{\Delta l_{mp} n_{mp}^l}{\pi r_o^2} \right)} = \quad (1.17)$$

$$= 4,65 \rho_{mp} \cdot \frac{l}{r_o^2} \left(4 + \frac{4,65 \rho_{mp} \cdot \frac{l}{r_o^2}}{\rho_z \frac{n_z^l}{\pi r_o^2} + \rho_{mp} \Delta l_{mp} \frac{n_{mp}^l}{\pi r_o^2}} \right)^{-1}.$$

Знаючи R_{mc} і враховуючи (1.12) і (1.13), можна записати співвідношення для R_{uu} , опору і ТКО для плівкового зразка:

$$R_{uu} = \frac{R_{mc}}{n} = \frac{R_{mc}}{a} \cdot (2r_o a + \Delta l_{mp} a), \quad (1.18)$$

де R_{mc} виражається співвідношенням (1.17).

Загальний опір R шаруватї структури можна представити так:

$$R = \frac{R_\phi}{N} = \frac{2r_i}{d} \cdot R_\phi = \frac{2lr_i}{ad} \left[\frac{4,65 \rho_{\delta\delta}}{r_i^2} \cdot \left(4 + \frac{\frac{4,65l}{r_i^2} \cdot \rho_{\delta\delta}}{\rho_{\bar{a}} \frac{n_{\bar{a}}^l}{\pi r_i^2} + \rho_{\delta\delta} \Delta l_{\delta\delta} \frac{n_{\delta\delta}^l}{\pi r_i^2}} \right)^{-1} \right] \times \quad (1.19)$$

$$\times (2r_i a + \Delta l_{\delta\delta} a).$$

Із співвідношення (1.19) витікає, що питомий опір плівкового зразка можна подати у такому вигляді (це множник біля коефіцієнта $\frac{l}{ad}$):

$$\rho = \frac{9,30\rho_{\delta\delta}}{r_i} \cdot \left(4 + \frac{\frac{4,65l}{r_i^2} \cdot \rho_{\delta\delta}}{\rho_{\bar{a}} \frac{n_{\bar{a}}^l}{\pi r_i^2} + \rho_{\delta\delta} \Delta l_{\delta\delta} \frac{n_{\delta\delta}^l}{\pi r_i^2}} \right)^{-1} \cdot (2r_i a + \Delta l_{\delta\delta} a).$$

Враховуючи, що $\beta = \frac{d \ln \rho}{dT}$ і попереднє співвідношення, запишемо вираз для ТКО шаруватої структури:

$$\begin{aligned} \beta &= \frac{d}{dT} \left[\ln \rho_{mp} + \ln 9,30 + \ln(2a + \alpha a) - \ln \left(4 + \frac{\frac{4,65l}{r_o^2} \cdot \rho_{mp}}{\rho_z \frac{n_z^l}{\pi r_o^2} + \rho_{mp} \Delta l_{mp} \frac{n_{mp}^l}{\pi r_o^2}} \right) \right] = \\ &= \beta_{\delta\delta} - \frac{\partial}{\partial T} \ln \left[\frac{\left(4\rho_{\bar{a}} \frac{n_{\bar{a}}^l}{\pi r_i^2} + \rho_{\delta\delta} \Delta l_{\delta\delta} \frac{n_{\delta\delta}^l}{\pi r_i^2} + \frac{4,65l}{r_i^2} \cdot \rho_{\delta\delta} \right)}{\rho_{\bar{a}} \frac{n_{\bar{a}}^l}{\pi r_i^2} + \rho_{\delta\delta} \Delta l_{\delta\delta} \frac{n_{\delta\delta}^l}{\pi r_i^2}} \right]. \end{aligned} \quad (1.20)$$

Після диференціювання по температурі отримуємо співвідношення для β у самому загальному вигляді:

$$\beta \cong \beta_{\delta\delta} - \frac{(4\beta_{\bar{a}}\rho_{\bar{a}}n_{\bar{a}}^l + 4\beta_{\delta\delta}\rho_{\delta\delta}\Delta l_{\delta\delta}n_{\delta\delta}^l + 4,65\pi l\beta_{\delta\delta}\rho_{\delta\delta})}{(\rho_{\bar{a}}n_{\bar{a}}^l + \rho_{\delta\delta}\Delta l_{\delta\delta}n_{\delta\delta}^l)}, \quad (1.21)$$

де ρ_{mp} можна розрахувати за формулою для питомого опору т.р.

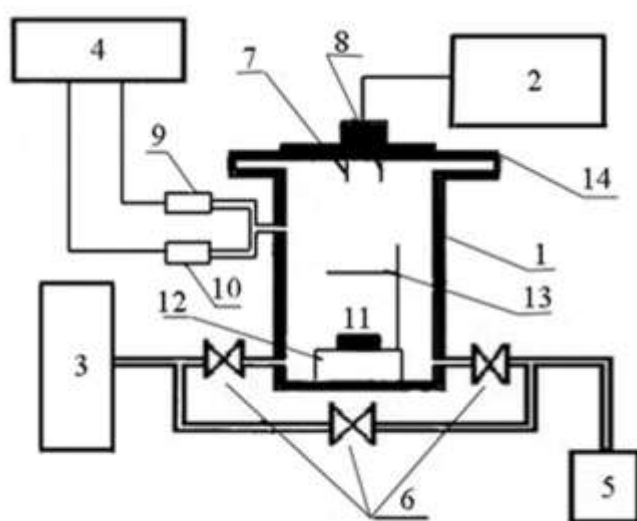
Треба враховувати, що у формулі для питомого опору т.р. в шаруватій структурі з гранулами, концентрація C_o буде меншою ніж для плівки без гранул. І тому, в формулу для обрахунку концентрації атомів C_o , замість d_{C_o} можна ввести $d_{C_o}^{ef}$ (ефективна товщина C_o , що йде на утворення т.р.):

$$d_{C_o}^{ef} = d_{C_o} - \frac{4}{3} \pi r_o^3 a l \frac{d_{C_o} + d_{Me}}{(2r_o + \Delta l_{\delta\delta})^3}, \quad (1.22)$$

що більш зручно при розрахунках.

2 МЕТОДИКА І ТЕХНІКА ЕКСПЕРИМЕНТУ

Пошарова конденсація плівкових зразків на основі Со і Сu, Ag або Au відбувалась з постійною швидкістю нагрівання-охолодження 2-3 К/хв. з використанням високовакуумної установки (рис.2.1) на основі насосу НМДО-160 (тиск газів залишкової атмосфери у робочому об'ємі $\sim 10^{-5}$ Па) та стандартна вакуумна установка ВУП5-М. Відмітимо, що, на відміну від нас, традиційно використовується методика одночасної конденсації окремих компонент [10 - 14]. Для конденсації плівок Со було використано електронно-променеву гармату діодного типу; конденсація шарів Сu, Ag або Au проводилась методом термічного випаровування.



а



б

Рисунок 2.1 – Блок - схема високовакуумної установки (а) та її зовнішній вигляд (б): 1 - робочий об'єм; 2 - блок живлення БП - 100; 3 – магніто-розрядний насос; 4 - вакууметр ВІТ–2П; 5 - форвакуумний насос; 6 - вентилі; 7 - електронно- променева гармата; 8 - випарник; 9 – перетворювач ПМТ-2; 10 - перетворювач ПМІ - 2; 11 - підкладка; 12 - підкладкотримач; 13 – екран; 14 - з'ємний фланець

Для контролю товщини плівок в процесі напилення застосовувався метод кварцового резонатора. Для вимірювання у високовакуумній установці монтувався пристрій – коливальний електричний контур, що складається з генератора (робоча частота 10 МГц), самого кварцу, вимірника частоти (застосовувався електронно-лічильний частотометр Ф5035). Для забезпечення потрібної термостабілізації використовували кристал зі спеціальною кристалографічною орієнтацією, що має низький температурний коефіцієнт розширення при температурах близьких до кімнатних. Крім того сам кристал вмонтовано в металевий корпус, що забезпечує достатній тепловідвід.

Товщина сконденсованої плівки визначалась методом кварцового резонатора і контролювалася за допомогою інтерферометра. Слід зазначити важливість дотримання сталої швидкості конденсації окремих шарів. На рис.2.2 показано зміни структурних характеристик, зокрема середній розмір кристалітів та параметр решітки, від швидкості конденсації шару Со в двошарових плівках Со(10)/Cu(10)/П. Як бачимо, при збільшенні швидкості середній розмір кристалітів зменшується і параметр решітки т.р. (Cu, Co) теж

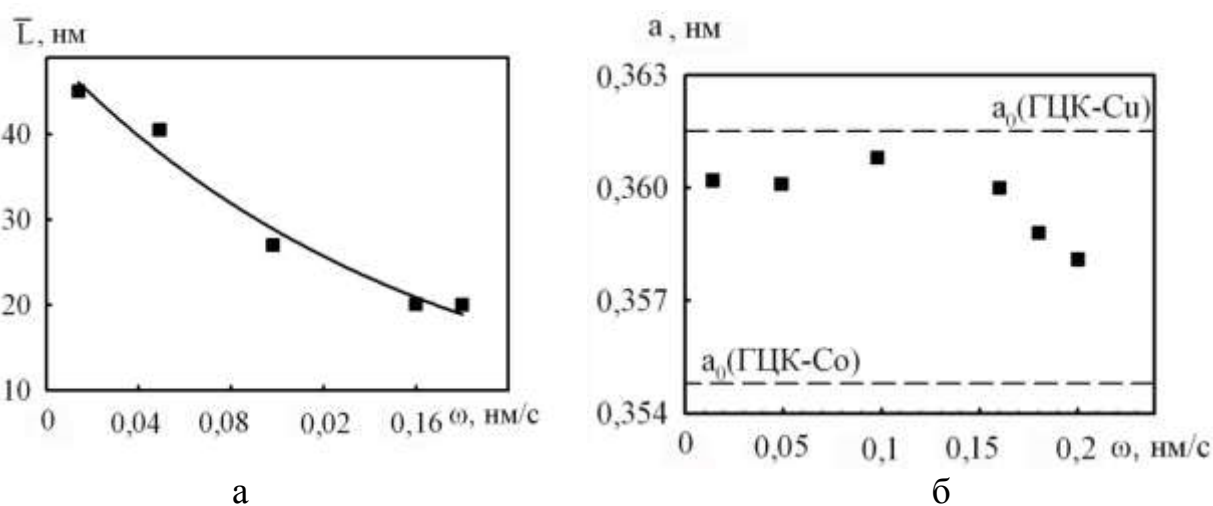


Рисунок 2.2 – Особливості структурно-фазового стану плівок Со(10)/Cu(10)/С в залежності від швидкості конденсації шару Со: а – залежність середнього розміру кристалітів т.р. (Cu, Co); б – залежність параметру решітки т.р. (Cu, Co) при $c_{Co}=50$ % ат.

дещо зменшується (ці дані узгоджуються з результатами [10]). Тому в наших експериментах була вибрана одне постійне значення швидкості конденсації для всіх плівок $\omega = 0,1$ нм/с, що дає змогу отримувати в результаті чисті плівкові матеріали.

Для здійснення термостабілізації електронних властивостей зразків їх обробка здійснювалася в інтервалі температур 300-900К. Плівкові зразки відпалювались на протязі кількох циклів зі швидкістю нагріву-охолодження 2 К/хв. Контроль температури забезпечувався цифровим вольтметром VT-70В за допомогою хромель-алюмелевих термопар. Точність вимірювання складала ± 5 К. Прилад забезпечує два вимірювання за секунду і передачу інформації через інтерфейс RS-232 до обчислювальної машини. Спільне використання з універсальним авометром АРРА-109, який використовувався в режимі омметра і мав вихід на СОМ-порт, дозволило автоматизувати процеси вимірювання і забезпечити точність $\pm 1\%$.

Для автоматизації процесу вимірювання і обробки інформації застосовані програмні продукти LabView та SigmaPlot 8.0 .

Для вивчення температурної залежності питомого опору і термічного коефіцієнта опору (ТКО) плівкових систем використовувались дані по електроопору плівки при охолодженні на третьому циклі. ТКО розраховувався з графіка залежності $R(T)$ за співвідношенням: $\beta = \frac{1}{R} \frac{\Delta R}{\Delta T}$ з похибкою вимірювання $\pm 0,1 \%$.

Для побудови залежності $\rho(d)$ і $\beta(d)$ узагальнювалась серія експериментальних залежностей $R(T)$ для різних значень товщин зразків. Для вивчення впливу процесів фазоутворення на питомий опір та ТКО відпалювання проводилося до температури 900К. При дослідженні температурної залежності опору використовувались підкладки двох типів. Перші – поліровані скляні пластини із вплавленими молібденовими стержнями для досліджень при відпалюванні плівок до 700 К, оскільки при таких температурах забезпечується стабільність діелектричних властивостей скла.

Другі – тонкі ситалові (СТ-3) підкладки. Контактні майданчики формувалися заздалегідь за відомими методиками і забезпечували високу електропровідність. Оскільки ситал більш стійкий у високотемпературному діапазоні, то цей тип підкладки використовувався для відпалу при температурах, що перевищують 700 К.

Дослідження тензорезистивних властивостей проводилося за допомогою розробленої автоматизованої системи (рис. 2.3), яка детально описана в роботі [15] і дає можливість проводити велику кількість деформаційних циклів „навантаження – зняття навантаження” у статичному і динамічному режимах роботи та вивчати ресурс роботи чутливих елементів тензодатчика.



Рисунок 2.3 – Структурна схема автоматизованої системи дослідження тензоефекту (а) та інтерфейс програмного забезпечення (б)

Управління ходом експерименту та обробка результатів (побудова графіків, таблиць) здійснювалися за допомогою програмного забезпечення, розробленого у середовищі LabVIEW 8.50 з використанням модуля машинного зору LabVIEW Vision Development Module 8.2.

Апаратну основу розроблених автоматизованих систем склали: саморобний частотомір, 8-канальний 16-бітний сигма-дельта АЦП ADAM-4018, за допомогою якого за чотириточковою схемою вимірювався опір зразка (рис.2.3 а); релейний модуль ADAM-4068, який подавав управляючу напругу на

електродвигун та електромагніт екрану; перетворювач інтерфейсів USB→RS232/422/485 ADAM-4561; асинхронний конденсаторний електродвигун типу Д-219П1У3 та веб-камера Creative Labs з розрізнявальною здатністю 640x480 при 10 кадрах/с. Структурний стан плівкових зразків контролювався оптичним методом за допомогою світло- та фотодіоду.

При дослідженні тензоефекту підкладка із системою контактів і зразком одним кінцем фіксувалася консольно, а другим – кріпилася до штоку мікрогвинта (ціна поділки – 0,02 мм), який через редуктор приєднувався до електродвигуна, напрям обертання якого задавався сигналом з релейного модуля ADAM-4068. Web-камера розміщувалась біля мікрогвинта і фіксувала його зображення із частотою 10 кадрів/с. Автоматизована система дозволила вивчати тензоефект у динамічному або статичному режимі зі швидкістю деформації від 0 до 0,1 %/с в інтервалах пружної ($\Delta\varepsilon_{e1} = 0-1\%$) або пластичної деформації ($\Delta\varepsilon_{e2} = 1-2\%$) зразків.

Коефіцієнт поздовжньої тензочутливості (КТ) і миттєвий КТ визначалися за формулами:

$$\gamma_l = \frac{1}{R} \frac{\Delta R}{\Delta \varepsilon} \quad \text{або} \quad \gamma_{li} = \frac{d \ln R}{d \varepsilon},$$

де R - електричний опір, ε - поздовжня деформація, шляхом диференціювання деформаційних залежностей, перебудованих в координатах

$\frac{\Delta R}{R}$ від ε .

3 ТЕРМІЧНИЙ КОЕФІЦІЄНТ ОПОРУ БАГАТОШАРОВИХ ПЛІВКОВИХ СИСТЕМ

3.1 Системи на основі Co і Cu, Ag або Au

Питанню вивчення електрофізичних властивостей одношарових плівок Co, Cu, Ag і Au та багатошарових на їх основі присвячено багато робіт. Це пов'язано з тим, що в них реалізується гранульований стан [10-14, 16]. Причому одношарові плівки Cu та Co виступають досить поширеним об'єктом досліджень температурних, розмірних залежностей питомого опору, ТКО. Тому результати досліджень одношарових плівок товщиною 10 – 90 нм приводяться нами не в повному обсязі. Лише слід зазначити, що в загальному вигляді ці результати узгоджуються з відомими у літературі. Деяка невідповідність спричинена відмінностями у методах і умовах отримання плівок. На рис.3.1. представлені температурні залежності питомого опору та ТКО (на вставках) від одношарових плівок. Відмітимо деякі особливості отриманих залежностей. Загальновідомий факт зменшення опору з ростом температури під час нагрівання при першому циклі, що пояснюється заліковуванням дефектів кристалічної будови у свіжесконденсованих зразках має місце на всіх представлених залежностях. Залежність від товщини плівок не тільки величини питомого опору та ТКО, а і форми кривої можна простежити на представлених залежностях (рис.3.1) для плівок Au(15)/П, Au(20)/П, Ag(35)/П і Ag(85)/П. Відмітимо, що у відносно тонких плівках чутливість опору до температури на першому циклі нагрівання, що відповідає стадії заліковування дефектів кристалічної будови, більша у порівнянні з відносно товстими плівками. На характері залежностей опору і ТКО термостабілізованих плівок спостерігаються особливості поблизу температури Дебая.

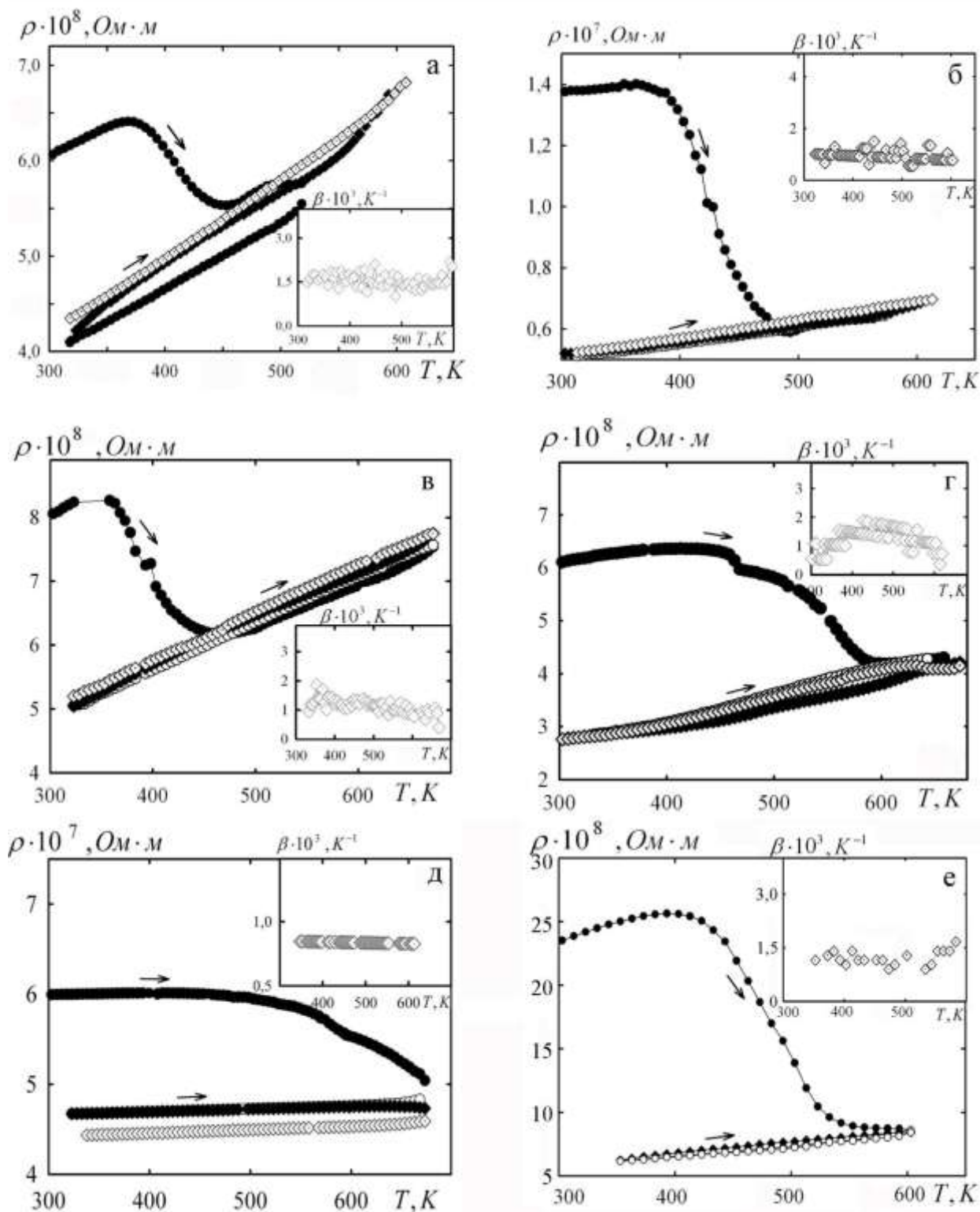


Рисунок 3.1 – Залежність питомого опору від температури та ТКО (на вставках) одношарових плівок Au(15)/П (а), Au(20)/П (б), Ag(35)/П (в), Ag(85)/П (г), Co(60) (д) та Cu(30) (е)

Відмітимо, що величина ТКО монотонно збільшується з ростом товщини, виходячи поступово на насичення: $\beta_{\infty}(\text{Cu}) = 2 \cdot 10^{-3} \text{ K}^{-1}$, $\beta_{\infty}(\text{Ag}) = 4,10 \cdot 10^{-3} \text{ K}^{-1}$, $\beta_{\infty}(\text{Au}) = 3,98 \cdot 10^{-3} \text{ K}^{-1}$ та $\beta_{\infty}(\text{Co}) = 6,6 \cdot 10^{-3} \text{ K}^{-1}$) при досягненні товщин 80 - 90 нм. На відміну від ТКО, значення питомого опору плівок падає з ростом товщини також виходячи на насичення.

На рис. 3.2 представлені типові температурні залежності ρ і β для двошарових плівок Au/Co/П. Для порівняння приведені залежності для одношарових плівок Au/П. При переході до двошарових плівок характерна особливість цих залежностей, їх вендівський характер, коли на першому термостабілізаційному циклі опір різко зменшується в результаті заліковування термоактивованих дефектів кристалічної будови типу вакансія-міжвузловий атом, зберігається.

На рис. 3.3 представлена серія температурних залежностей питомого опору і ТКО для різних плівкових систем Ag/Co/П. Аналогічні результати стосовно електрофізичних властивостей отримані нами також на прикладі плівкової системи Cu/Co/П (рис. 3.4). У цьому випадку ми спостерігаємо такі ж особливості як і у випадку плівкової системи Au/Co/П.

3.2 Плівкові системи Cr/Fe

У сконденсованих плівках на основі Cr і Fe величина питомого опору в наших експериментальних умовах має порядок $10^{-6} \text{ Ом}\cdot\text{м}$. У випадку підігріву підкладки питомий опір може бути зменшено на порядок. Характерною особливістю є той факт, що при зростанні зовнішнього шару Cr питомий опір свіжосконденсованої плівкової системи зростає. Типові залежності опору системи Cr/Fe на прикладі систем Cr(10)/Fe(30)/П, Cr(30)/Fe(30)/П, Cr(60)/Fe(30)/П ілюструє рис. 3.5.

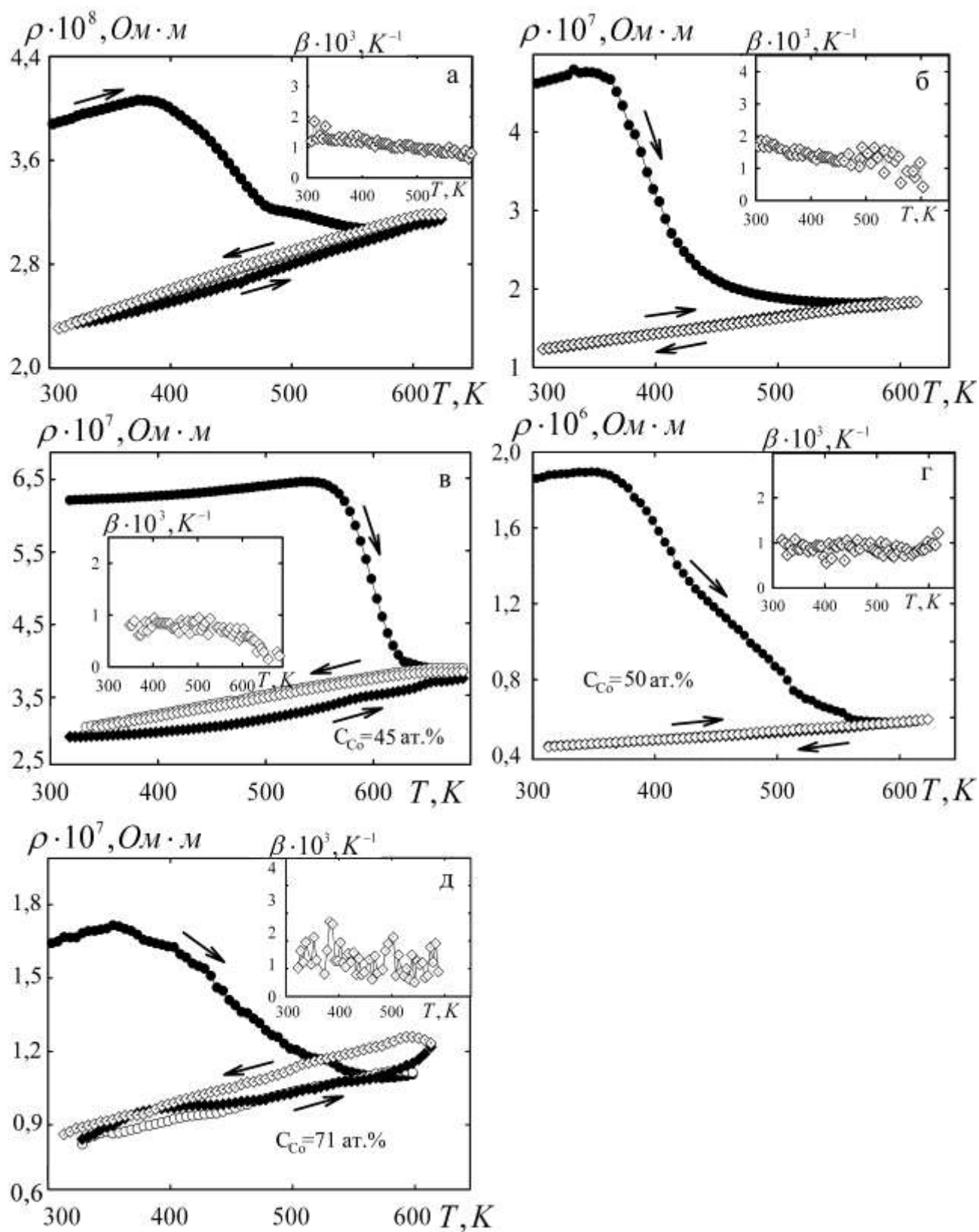


Рисунок 3.2 – Залежність питомого опору і ТКО (вставка) для плівкових систем: Au(50) (а), Au(8) (б), Au(50)/Co(40)/П (в), Au(18)/Co(20)/П (г) та Au(8)/Co(20)/П (д)

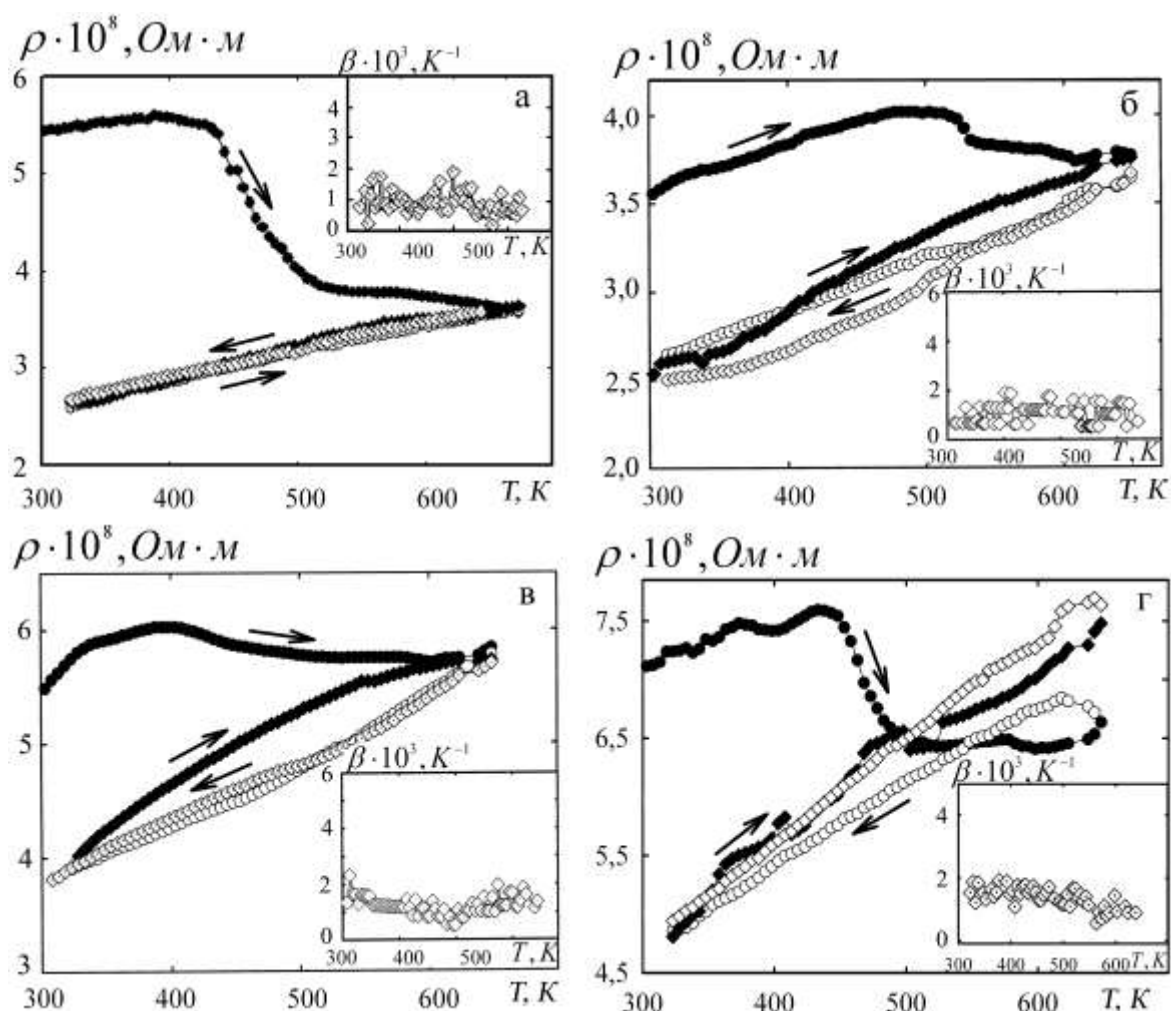


Рисунок 3.3 – Залежність питомого опору і ТКО (вставка) для плівкових систем на основі Ag(20) (а), Ag(60) (б), Ag(90)/Co(30)/П (в) та Ag(20)/Co(10)/П (г)

При першому циклі відпалу нагрів плівки Cr(10)/Fe(30) у температурному інтервалі від 300 до 650 К приводить до зростання опору майже вдвічі, причому спостерігається наступна особливість – при температурі Нееля Θ_{ON}^{Cr} спостерігається зміна кутового коефіцієнта залежності $\rho(T)$. При збільшенні товщини шару Cr (рис.3.5 б) особливість проявляється ще яскравіше. Зростання опору двошарової системи досягає максимуму при $T \approx 550\text{-}650 \text{ K}$, що відповідає характерній температурі Дебая для Cr ($\Theta_{OD}^{Cr} = 585 \text{ K}$). Подальше зростання температури приводить до зменшення опору, що очевидно пов'язано з інтенсивними процесами заліковування дефектів.

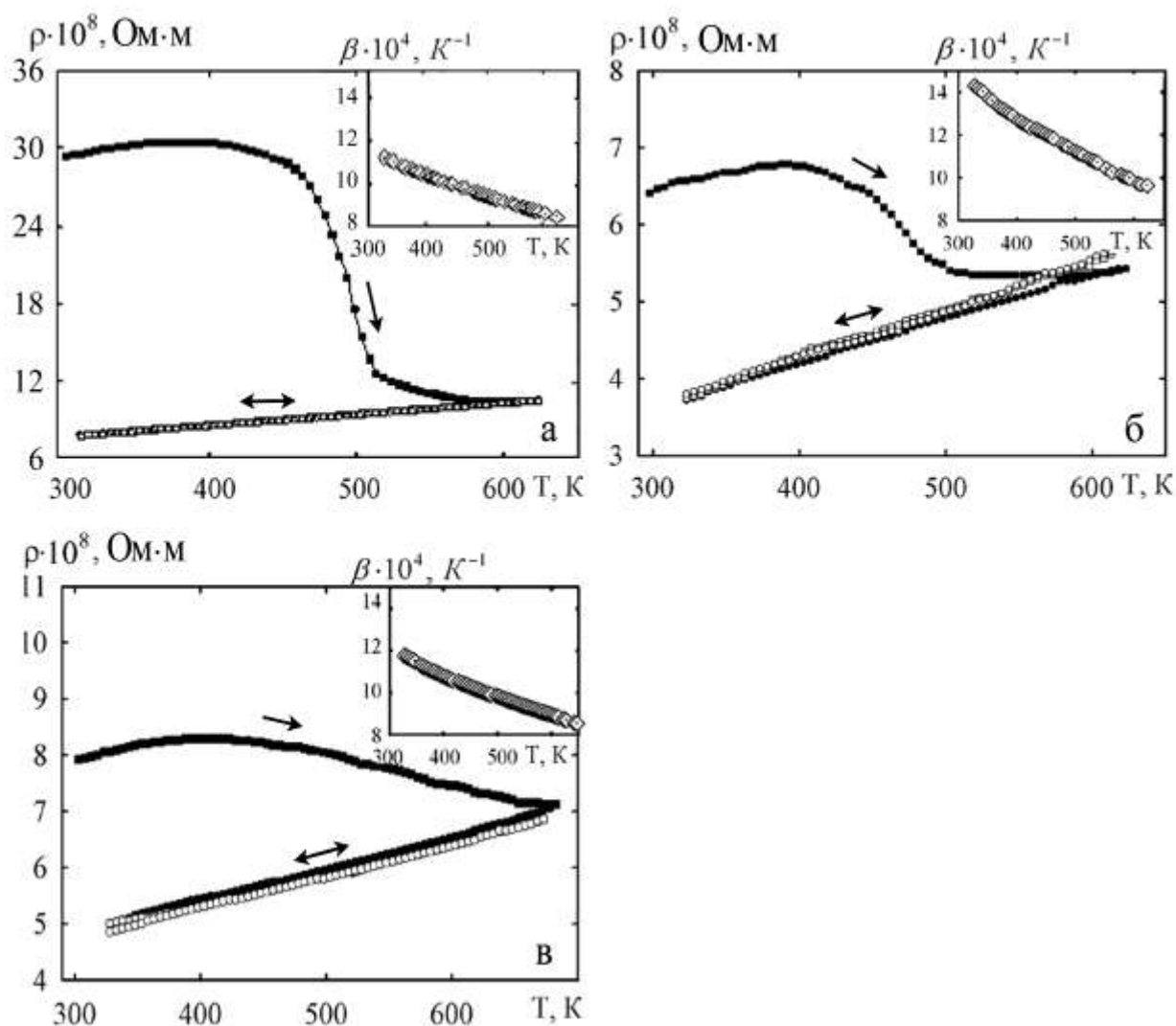
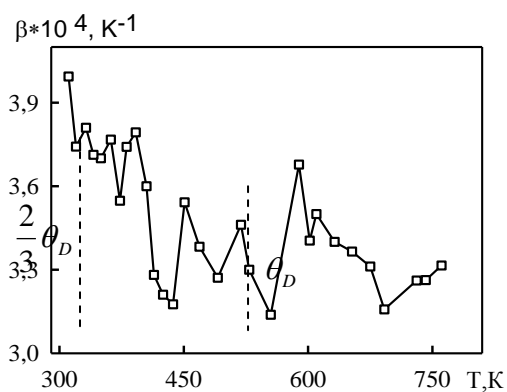
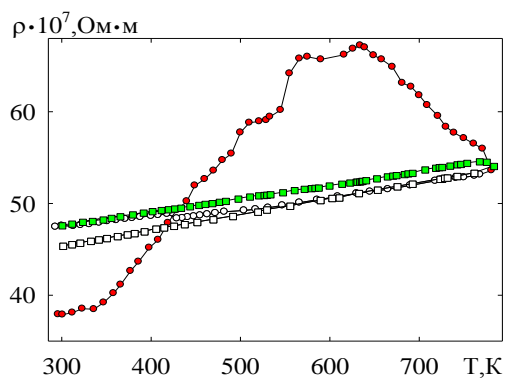


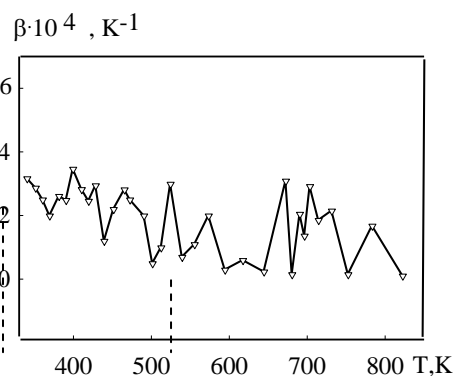
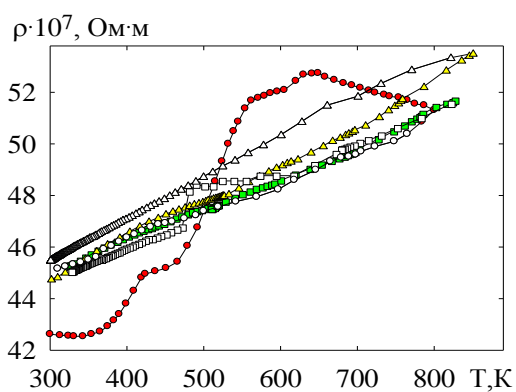
Рисунок 3.4 – Температурна залежність питомого опору і ТКО для плівкових систем: а – Co(10)/Cu(10)/П; б – Co(5)/Cu(10)/Co(10)/Cu(10)/П та в – [Co(5)/Cu(5)]₄/П

При охолодженні у першому циклі спостерігається лінійна залежність опору від температури і характерним при $c_{Cr} \leq c_{Fe}$ є перетин кривих нагріву та охолодження (рис.3.5).

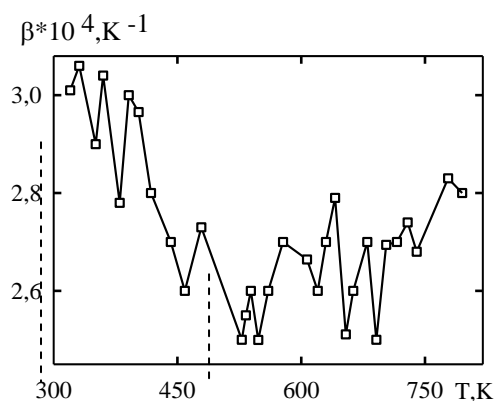
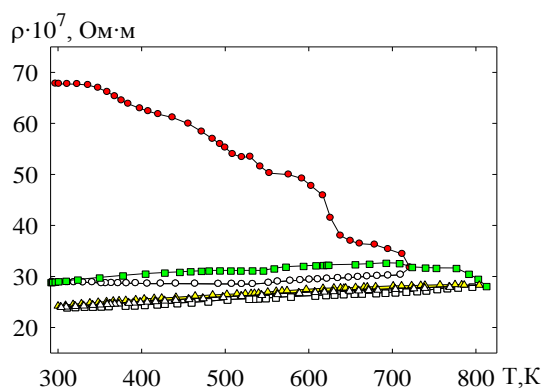
При нагріванні або охолодженні у наступних циклах вищезазначених особливостей не спостерігається при збереженні стійкого зростання опору як $\rho(T)$ так і $\rho(n)$, де n - кількість циклів відпалу.



а



б



в

Рисунок 3.5 – Температурні залежності питомого опору та ТКО для тонкоплівкових систем Cr(10)/Fe(30)(а), Cr(30)/Fe(30)(б), Cr(60)/Fe(30)(в).

Номер циклу (тут і далі): ●, ○ – I цикл; ■, □ – II цикл; Δ, ▲ – III цикл

Взагалі, зміни опору являються відносно незначними, що дозволяє зробити висновок про те, що в плівкових зразках Cr/Fe процеси термостабілізації та масоперенесення, зокрема взаємна дифузія та утворення

твердих розчинів, характерні для максимальної температури відпалювання в основному проходять при першому циклі відпалу. При збільшенні товщини шару Cr на температурній залежності $\rho(T)$ проявляється аномалія при $T = \frac{2}{3} \Theta_{OD}^{Cr}$, яка досягає максимуму при рівних товщина шарів у плівковій системі.

Вказана особливість характерна для одношарової плівки Cr, що, очевидно, приводить і до впливу на властивості двошарових плівок. Слід відмітити також, що при зростанні шару Cr на поверхні Fe при термічній обробці з кожним наступним циклом "нагріву-охолодження" зміна опору відбувається по різному. У випадку тонких шарів Cr заліковування дефектів домінує над зміною опору за рахунок утворення твердих розчинів, що приводить до того, що кожна наступна залежність $\rho(T)$ йде нижче за попередню. У випадку рівних шарів при термовідпалі фіксується обернена закономірність, що свідчить про більш інтенсивний вплив дифузійних процесів у системі і, як наслідок, утворення твердих розчинів (α -Fe,Cr), або їх впорядкування.

Аналізуючи графік залежності $\rho(T)$ для плівкової системи Cr(60)/Fe(30) констатуємо зміну залежності вже на першому етапі нагріву. На графіку продовжують фіксуватися характерні особливості при $T = \Theta_{ON}^{Cr}$, слабо виражена особливість при $T = \frac{2}{3} \Theta_{OD}^{Cr}$, та при $T = \Theta_{OD}^{Cr}$, хоча залежність і стає монотонно спадаючою у всьому досліджуваному інтервалі температур. Такий характер зумовлений порівняно високим початковим питомим опором свіжосконденсованої плівки. Так при зміні шару Cr від 10 до 60 нм фіксується збільшення питомого опору майже вдвічі. Очевидно, при термічній обробці такої плівкової системи умови для заліковування високої дефектності структури створюються раніше, що приводить до зменшення опору при зростанні температури. На підтвердження цього висновку свідчить також той факт, що у випадку відносно товщої системи Cr(60)/Fe(30) стабілізація

властивостей продовжується і під час другого циклу "нагрів-охолодження". Невдячись на таку поведінку вищезазначеної системи загальний питомий опір після відпалу зменшується до $3 \cdot 10^{-6}$ Ом·м, що у 1,8 рази менше за опір системи Cr(10)/Fe(30) у відповідних умовах.

4 КОЕФІЦІЄНТ ТЕНЗОЧУТЛИВОСТІ ПЛІВКОВИХ СИСТЕМ

4.1 Система на основі Fe і Cr

На рис. 4.1 наведено типовий приклад деформаційних залежностей $\Delta R/R_{\Pi}$, R і $\gamma_{\ell M}$ від ε_{ℓ} для плівки Fe для трьох деформаційних циклів.

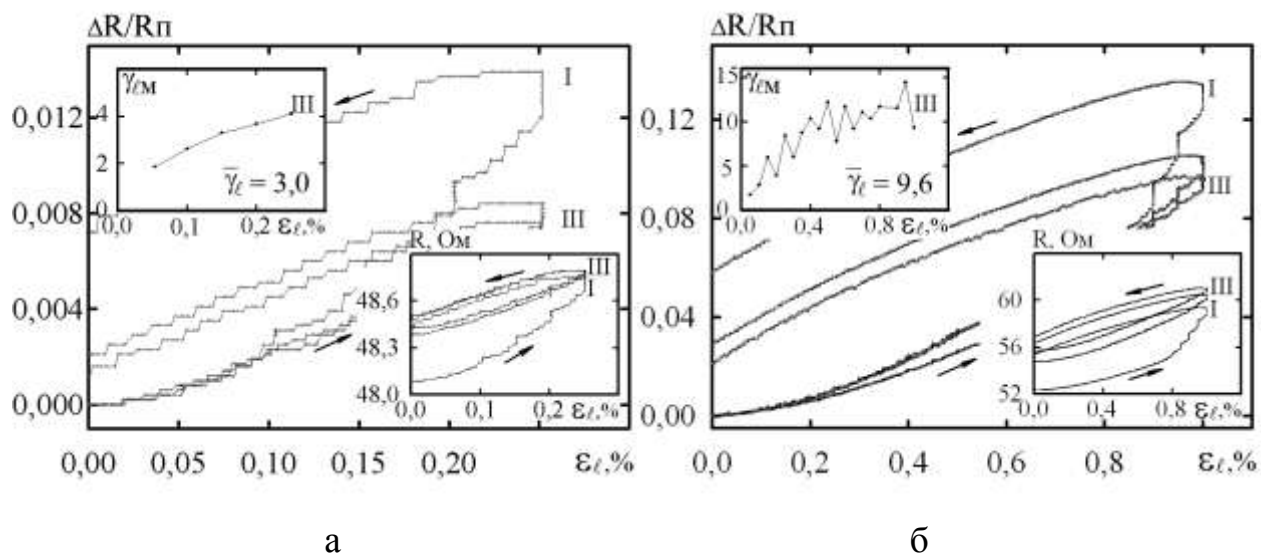


Рисунок 4.1 – Залежність R , $\Delta R/R_{\Pi}$ і $\gamma_{\ell M}$ від ε_{ℓ} для плівки Fe(50)/Π в області пружної (а) і пластичної (б) деформації

Результати розрахунків чутливості до деформації наведені у таблиці 4.1. Як висновок можна відзначити, що на відміну від одношарових плівок Cr величина деформації, при якій відбувається перехід пружна-пластична деформація $\varepsilon_{\ell}^{\text{пер}}$ в одношарових плівках α -Fe, знаходиться у межах від 0,1 до 0,4 % і зростає з ростом товщини. При цьому величина КТ лежить у межах від 40,2–23,5 до 13,2–12,0, з ростом товщини КТ зменшується.

Результати досліджень тензоефекту для двошарових плівок Fe/Cr/Π наведені на рис. 4.2. Узагальнені експериментально отримані дані представлені у таблицях 4.2 і 4.3. Як висновок дослідження тензорезистивних властивостей у цій плівковій системі можна зазначити, що величина деформації, при якій спостерігається перехід пружна-пластична деформація для двошарових плівок Fe/Cr, знаходиться у межах від 0,15 до 0,40 і зростає зі збільшенням $c(\text{Cr})$, а

величина КТ знаходиться у межах від 39,7–28,9 до 14,8–13,9 і залежить від концентрації атомів Fe у загальній товщині плівкової системи і зменшується з ростом $c(\text{Fe})$ при фіксованому значенні товщини шару Cr, що узгоджується з результатами наших попередніх досліджень [9, 17] .

Таблиця 4.1 – Чутливість до деформації плівок Fe

Плівка	$\varepsilon_{\ell}^{\text{пер}}, \%$	$S_{\text{пр}}, \text{Ом}/\%$	$S_{\text{пл}}, \text{Ом}/\%$	$\left(\frac{S}{R}\right)_{\text{їд}}$	$\left(\frac{S}{R}\right)_{\text{пл}}$	$\frac{S_{\text{пл}}}{S_{\text{пр}}}$	$\frac{R_{\text{пл}}}{R_{\text{пр}}}$
Fe(20)/П	0,10	1,6	64,3	0,8	33,4	39,7	1,0
Fe(35)/П	0,10	1,7	31,6	1,2	30,4	18,8	1,0
Fe(50)/П	0,15	1,9	-	4,0	-	-	-
Fe(60)/П	0,30	2,5	6,9	9,3	25,3	2,8	1,1
Fe(100)/П	0,40	4,9	7,0	15,6	21,5	1,4	1,1

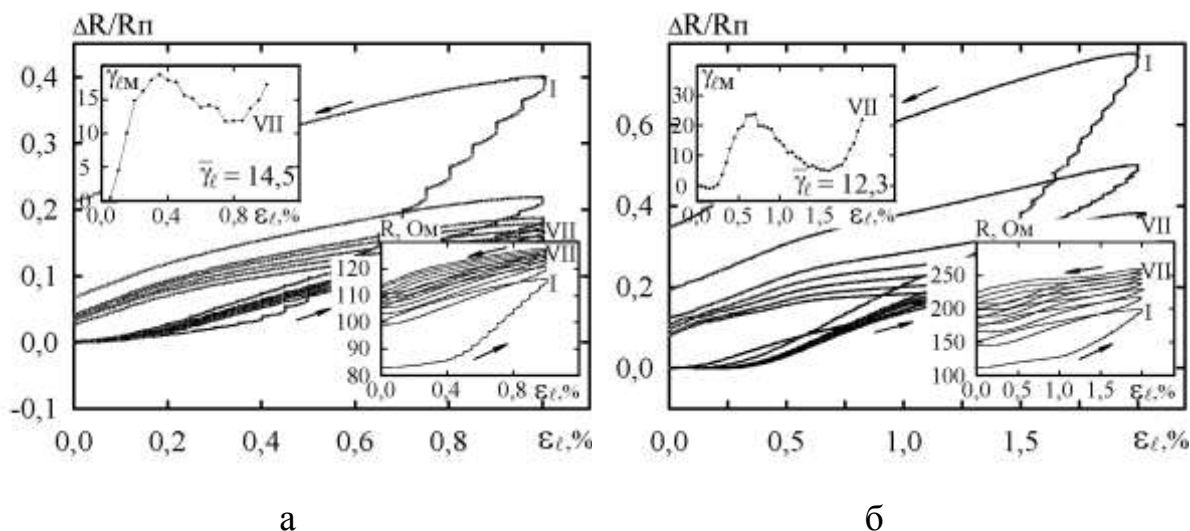


Рисунок 4.2 – Залежність R , $\Delta R/R_{\pi}$ і $\gamma_{\ell M}$ від ε_{ℓ} для плівкової системи Fe(20)/Cr(30)/П в інтервалі деформації 0-1% (а) та 0-2% (б)

Таблиця 4.2 - Значення $\bar{\gamma}_\ell$ для різних деформаційних циклів при $\Delta\varepsilon_\ell = 1\%$ та порівняння його із $\bar{\gamma}_\ell$ плівок Fe і Cr

Двошарова система	Загальна товщина, нм	Значення $\bar{\gamma}_\ell$ для різних деформаційних циклів при $\Delta\varepsilon_\ell = 1\%$							$\frac{\bar{\gamma}_\ell^{Fe}}{\bar{\gamma}_\ell}$	$\frac{\bar{\gamma}_\ell^{Cr}}{\bar{\gamma}_\ell}$
		I	II	III	IV	V	VI	VII		
Fe(20)/Cr(30)/П	50	39,7	21,8	18,6	17,7	16,7	15,8	14,5	0,9	0,6
Fe(45)/Cr(30)/П	75	31,2	17,3	16,5	16,0	15,5	15,0	14,7	0,9	0,6
Fe(50)/Cr(30)/П	80	28,9	15,8	15,1	14,8	14,4	14,1	13,9	0,9	0,6

Таблиця 4.3 - Чутливість до деформації плівок Fe/Cr/П

Плівка	$\varepsilon_\ell^{\text{пер}}, \%$	$S_{\text{пр}}, \text{Ом}/\%$	$S_{\text{пл}}, \text{Ом}/\%$	$\left(\frac{S}{R}\right)_{\text{ід}}$	$\left(\frac{S}{R}\right)_{\text{пл}}$	$\frac{S_{\text{пл}}}{S_{\text{пр}}}$	$\frac{R_{\text{пл}}}{R_{\text{пр}}}$
Fe(70)/Cr(20)/П	0,15	2,0	-	7,5	-	-	-
Fe(50)/Cr(30)/П	0,25	5,2	16,2	14,5	44,0	3,1	1,1
Fe(40)/Cr(30)/П	0,30	7,9	22,5	16,0	44,1	2,8	1,1
Fe(20)/Cr(30)/П	0,40	14,6	38,3	17,5	44,5	2,6	1,1

Здійснено узагальнення експериментальних результатів для плівкових систем α -Fe/Cr стосовно особливостей деформаційних залежностей та основних параметрів тензочутливості. Зокрема відзначено, що деформація плівкових зразків на атмосфері призводила до втрати чутливим елементом своїх тензорезистивних властивостей, а швидкість деформації зразка для усіх одно- та двошарових плівок виявила мінімальний вплив на значення величини КТ, і його відмінність для різних швидкостей деформації у межах 5 %, скоріше за все, може бути пояснена монотонною зміною величини КТ (зростанням або спаданням) з ростом числа деформаційних циклів.

4.2 Системи на основі Co і Cu

Аналогічні дослідження тензоефекту були проведені на прикладі плівкової системи Cu/Co/П (рис.4.3). Відміна деформаційних залежностей у

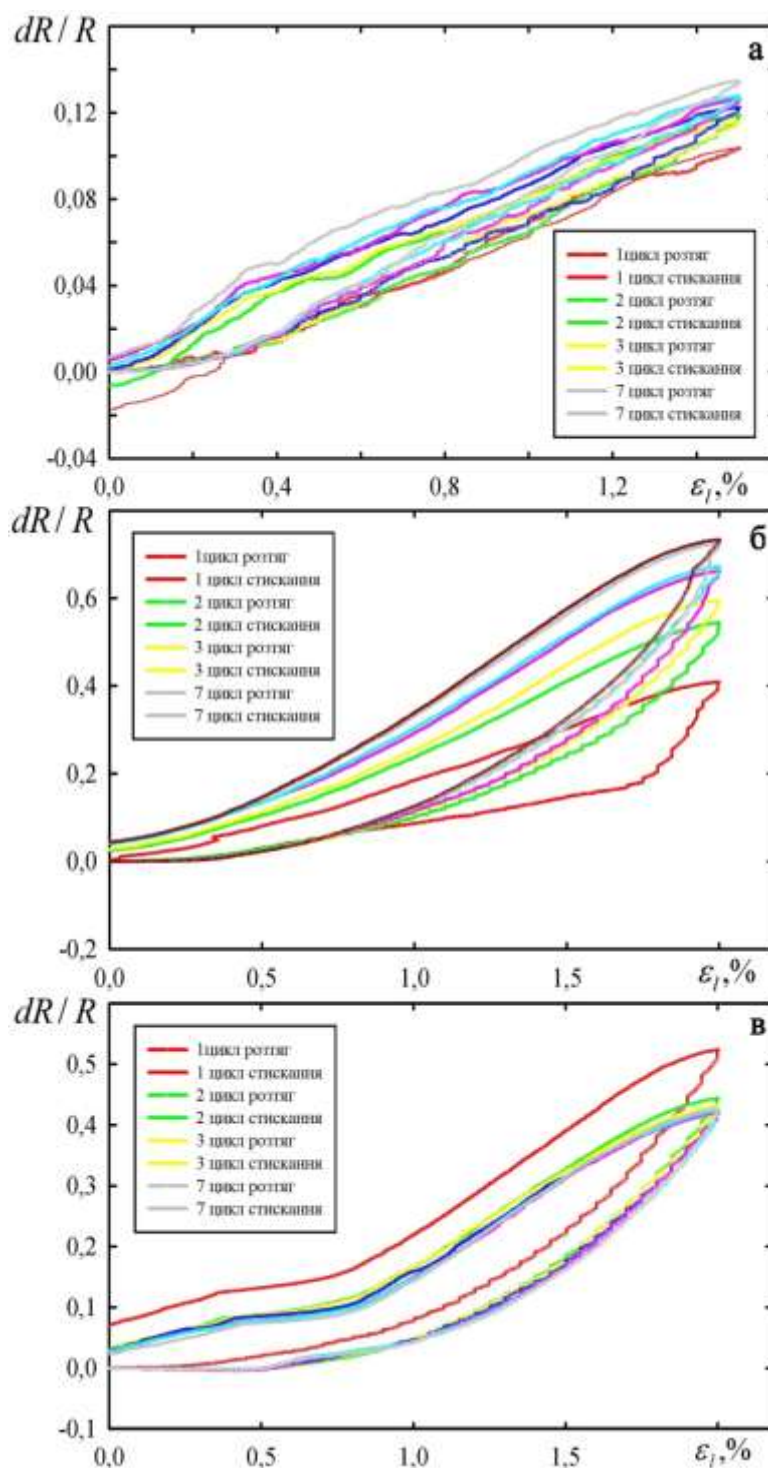


Рисунок 4.3 – Деформаційні залежності для плівкової системи

Cu(20)/Co(20)/П

цьому випадку у порівнянні з плівковою системою Fe/Cr/П ми пояснюємо стабілізацією гранульованого стану атомів Co у матриці Cu.

5 АПРОБАЦІЯ ЗАПРОПОНОВАНИХ ТЕОРЕТИЧНИХ МОДЕЛЕЙ

У цьому розділі представлені результати апробації теоретичних моделей (1.1) і (1.2) (таблиця 5.1) та (1.6), (1.9) і (1.20).

Як і очікувалось, для системи на основі Cu і Co експериментальні значення співпадають (різниця не перевищує 25%) з розрахунковими для плівкового сплаву (формула (1.2)). Це говорить про протікання інтенсивних термостимульованих дифузійних процесів в цій системі, що призводить до повного перемішування атомів та утворення т.р. (Cu, Co). У випадку систем Au/Co і Ag/Co має місце незадовільне співпадання (таблиця 5.1) і з моделлю «біпластини», і з моделлю для плівкового сплаву, що можна пояснити розмиттям інтерфейсів і частковою стабілізацією гранульованого стану.

Таблиця 5.1 – Порівняння експериментальних і розрахункових значень ТКО

Плівкова система (нм)	T, К	$\beta \cdot 10^3,$ К ⁻¹	Розрахункова величина $\beta \cdot 10^3, \text{K}^{-1}$			
			формула (1.1)	$\frac{\beta - \beta_p}{\beta}, \%$	формула (1.2)	$\frac{\beta - \beta_p}{\beta}, \%$
Cu(10)/Co(10)/П	320	1,15	1,47	-27,7	1,22	-6,0
Cu(20)/Co(15)/П	320	1,20	1,73	-44,1	1,50	-25,0
Cu(20)/Co(20)/П	320	1,25	1,59	-27,2	1,44	-15,2
Au(20)/Co(20)/П	320	0,95	1,36	-43,1	0,82	+13,7
Ag(20)/Co(10)/П	320	1,90	1,37	+28,0	0,58	+69,5
Ag(50)/Co(20)/П	320	2,30	1,68	+26,9	0,85	+63,0

Складність апробації співвідношення (1.6) полягає в тому, що в нього входять невизначені товщини d_1'' і d_2'' та величини β_c і ρ_c , які можуть бути розраховані із певною похибкою. Крім цього необхідно мати на увазі, що товщини d_1'' і d_2'' , до певної міри, незалежні параметри і тому апробацію (1.6) краще всього здійснювати шляхом розрахунку тривимірної діаграми в

координатах $\beta - d_1'' - d_2''$. Результати моделювання таких діаграм наведені на рис. 5.1 на прикладі двошарових плівок Au/Co/П. За результатами досліджень структурно-фазового стану та результатів розрахунку згідно моделі «біпластина» саме ці системи показали більшу схильність до збереження індивідуальності шарів.

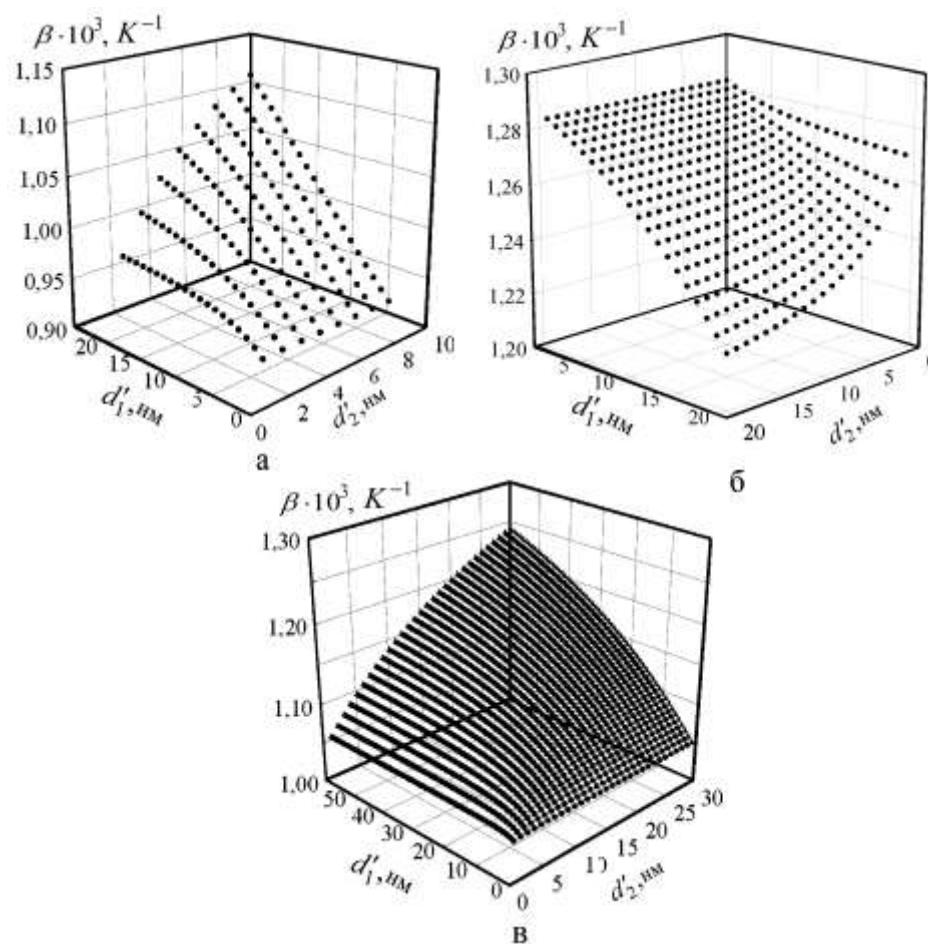


Рисунок 5.1 – Тривимірна діаграма залежності ТКО від товщини проміжного шару сплаву для плівкових систем Au(8)/Co(20)/П (а), Au(35)/Co(25)/П (б) та Au(60)/Co(30)/П (в). Експериментальне значення β , K^{-1} : $0,90 \cdot 10^{-3}$ (а); $0,95 \cdot 10^{-3}$ (б) та $0,89 \cdot 10^{-3}$ (в)

Відмітимо такі загальні закономірності отриманих розрахункових залежностей. По-перше, краща відповідність експериментальних і розрахункових результатів обох плівкових систем має місце при малих товщинах d_c , тобто при $d_c \rightarrow 0$. По-друге, у випадку плівкової системи на основі Au і Co

зменшення товщини d_1'' або d_2'' призводить, як правило, до збільшення ТКО причому темпи цього збільшення більш чутливі, як і у випадку плівкових систем на основі Fe і Cu, до величини d_2'' . У випадку системи Au/Co/П, в якій стабілізується гранульований стан т.р. (Au, Co), не можна розраховувати на задовільну відповідність моделей (1.2), (1.3) і (1.6) експериментальним результатам. Отримані експериментальні результати були порівняні із розрахунковими на основі моделі двошарової системи із проміжним шаром сплаву біля інтерфейсу (співвідношення (1.9), яке аналогічне (1.6) для ТКО).

Також були розраховані тривимірні діаграми $\gamma_\ell - d_1' - d_2'$ на прикладі систем на основі Au і Co (рис.5.2). Узгодження цих результатів із експериментальними даними має якісний характер. При цьому має місце та ж ситуація, як і у випадку тривимірних діаграм для ТКО.

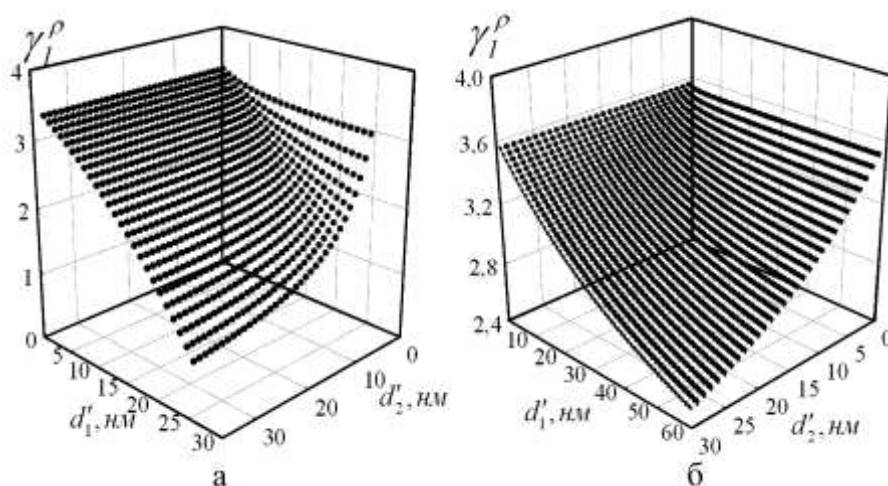


Рисунок 5.2 – Тривимірні діаграми залежності γ_1^p від товщини проміжного сплаву для плівкових систем Au(35)/Co(25)/П (а) та Au(60)/Co(30)/П (б)

Результати апробації моделі представлено в таблиці 5.2 для двошарових систем Ag/Co/П, в яких після термовідпалювання до 700 К стабілізується сильно виражений гранульований стан Co. В таблиці наведені величини, що входять до формул (1.20) і (1.21) та розрахункова величина ТКО. Для знаходження довжин фрагментів т.р. були побудовані гістограму концентрацій

для гранул Co та знайдене середнє значення радіуса гранули і значення концентрації для нього (N_g).

Таблиця 5.2 - Результати розрахунків параметрів, що входять до формул (1.20) та (1.21)

Плівка (нм)	$\Delta l_{тр}$, нм	c_{Co}	$n^a \cdot 10^4$	$n^l \cdot 10^4$	α	$\rho_{тр} \cdot 10^7$, Ом·м	$\rho \cdot 10^8$, Ом·м	$\beta_{роз} \cdot 10^3$, K ⁻¹
Ag(20)/Co(10)/П	72,4	0,428	2,09	1,25	61,9	2,60	3,70	2,32
Ag(15)/Co(25)/П	74,1	0,718	2,38	1,43	15,1	4,79	4,82	2,59
Ag(25)/Co(40)/П	72,8	0,710	2,47	1,48	17,5	5,51	4,38	2,61
Ag(40)/Co(40)/П	141	0,605	1,33	7,98	28,7	4,30	8,08	2,70

Далі, з урахуванням того, що на площу $S=a \cdot l$ приходиться середня кількість гранул $n_z = a \cdot l / (2r_0 + \Delta l_{mp})^2$, з іншого боку $n_z = N_z \cdot S = N_z \cdot a \cdot l$, приходимо до рівняння $(2r_0 + \Delta l_{mp})^2 = N_z^{-1}$, розв'язком якого буде формула для фрагменту т.р. $\Delta l_{mp} = (\sqrt{N_z})^{-1} - 2r_0$. Таким чином, нами були отримані робочі співвідношення моделі для проведення розрахунків.

ВИСНОВКИ

Узагальнення отриманих результатів дозволяє зробити висновки:

1. Вперше запропоновані теоретичні моделі для ТКО та КТ двошарових плівкових систем, які дозволяють здійснювати прогноз термо- і тензорезистивних властивостей:

- феноменологічна модель для двошарових плівкових систем із проміжним шаром твердого розчину біля інтерфейсу або плівкового сплаву по всій товщині зразка;
- феноменологічна модель плівкових гранульованих сплавів, в яких може реалізуватись спін-залежне розсіювання електронів і ефект ГМО.

2. Отримані експериментальні результати стосовно температурної залежності питомого опору і ТКО для плівкових систем на основі Со і Си, Аg або Аu та Fe і Cr та тензорезистивного ефекту в області пружної і пластичної деформації, які використані при апробації запропонованих теоретичних моделей.

3. Здійснена апробація запропонованих теоретичних моделей та комп'ютерне моделювання електрофізичних властивостей двошарових плівок на основі Со і Си, Аg або Аu; отримано, що відхилення експериментальних і розрахункових результатів для моделі плівкового сплаву у випадку систем на основі Си і Со та Cr і Fe не перевищує 20 %, у системах на основі Аu і Со знаходиться в межах 13-33 %, а у випадку систем на основі Аg і Со експериментальні значення в однаковій мірі відповідають розрахунковим згідно моделі «біпластини» або шаруватих гранульованих сплавів (17-28 %).

ПЕРЕЛІК ПОСИЛАНЬ

1. Третяк О.В., Львов В.А., Баранов О.В. Фізичні основи спінової електроніки. – Київ: КНУ, 2002. – 314 с.
2. Проценко С.І., Чешко І.В., Однодворець Л.В., Пазуха І.М. Структура, дифузійні процеси і магніторезистивні та електрофізичні властивості плівкових матеріалів/ [За заг. ред. І.Ю.Проценка]. – Суми: Вид-во СумДУ, 2008. – 197 с.
3. Thickness dependent electrical resistivity of ultrathin (<40 nm) Cu films /H.-D. Liu, Y.-P. Zhao, G. Ramanath et al. // Thin Solid Films. - 2001. - V.384. -P151 - 156.
4. Проценко С.І., Чешко І.В., Великодний Д.В. Структурно-фазовий стан, стабільність інтерфейсів та електрофізичні властивості двошарових плівкових систем // Успехи физ. мет. – 2007. – Т.8, №4 - С.247-278.
5. Диаграммы состояния двойных металлических систем/Под. ред. Н.П. Лякишева. Т.2. - Москва: Машиностроение, - 1997. – 1027 с.
6. Ефект тензочутливості у тонких металевих полікристалічних плівках / Л.В. Дехтярук, Є.О. Забіла, С.І. Проценко та ін. // Металлофиз. новейшие технол. – 2004. – Т.26, №10. –С.1361-1371.
7. Дехтярук Л.В., Проценко І.Ю., Черноус А.М. Транспортні розмірні ефекти в двошарових полікристалічних плівках //Успехи физ. мет. – 2007. Т.8, №1.- С. 21-28.
8. Dimmich R. Electrical conductance and temperature coefficient of resistivity of double-layer films // Thin Solid Films. –1988.– V.158, №1.–P.13–24.
9. Григорчук Н.И., Томчук П.М. Электропроводность металлических наночастиц сплюснутой или вытянутой формы // ФНТ. – 2007. – Т.33, №4. – С. 461 – 472.
10. Yamamoto K., Kitada M. Microstructure and magnetoresistance in Cu-Co alloy thin films // Thin Solid Films. – 1995. – V.263. P.111-124.

11. Formation of metastable phases and their effect on the magnetic properties of Co-Cu multilayers / G.H. Yang, K.W. Geng, F. Zeng et al. // *Thin Solid Films*. – 2005. – V.484. – P. 283-289.
12. Correlation between the structural and transport properties of granular CoAg systems prepared by MBE / A. Aziz, S.M. Thompson, K. Ounadjela et al. // *J. Magnet. Magn. Mat.* – 1995. – V. 148. – P. 313-321.
13. Microstructure and electron transport properties of AuCo nano-alloys embedded in polyacrylonitrile thin films / H. Nabika, K. Akamatsu, M. Mizuhata et al. // *J. Mater. Chem.* – 2000. – V.208. – P.244-2456.
14. Kitada M. Magnitoresistance and microstructure of sputtered Au-Co films // *J. Magnet. Mag. Mater.* – 2000. – V.208. – P. 244-250.
15. Electrophysical properties of Cu/Cr and Fe/Cr film systems within elastic and plastic deformation range / S.I. Protsenko, D.V. Velykodnyi, V.A. Kheraj et al. // *J. Mater. Sci.* – 2009. – V.44, №18. – P.4905 – 4910.
16. Improved giant magnetoresistance in nanogranular Co/Ag: The role of interparticle RKKY interactions / J.A. De Toro, J.P. Andres, J.A. Gonzalez et al. // *Phys. Rev. B*. – 2004. – V.70. – P.224412-224420.
17. Electrophysical properties of Ni/V and Cr/Fe multilayer films / L. Odnodvoretz, S. Protsenko, O. Synashenko, D. Velykodnyi, I. Protsenko // *Cryst. Res. Technol.* – 2009. – V.44, № 1. – P. 74-81.