

**МІНІСТЕРСТВО ОСВІТИ І НАУКИ УКРАЇНИ
СУМСЬКИЙ ДЕРЖАВНИЙ УНІВЕРСИТЕТ**

**Сучасні технології
у промисловому виробництві**

**МАТЕРІАЛИ
та програма**

**IV Всеукраїнської міжвузівської
науково-технічної конференції
(Суми, 19–22 квітня 2016 року)**

ЧАСТИНА 1

Конференція присвячена Дню науки в Україні



**Суми
Сумський державний університет
2016**

КОНСТРУЮВАННЯ ПОПЕРЕЧНОГО ПЕРЕРІЗУ СТРУБЦИНИ

*Андріюк Р. І., студент; Верещака С. М., професор;
Жигилій Д. О., ст. викладач, СумДУ, м. Суми*

Струбцина (нім. Schraubzwinde, від Schraube – гвинт та Zwinde – лещата) – один з видів допоміжних інструментів, у вигляді П-подібної скоби, який використовується для фіксації будь-яких деталей в момент обробки або для щільного притиснення їх один до одного, наприклад, при склеюванні.

В роботі розглянуто конструкцію струбцини з чавуну, що є крихким матеріалом.

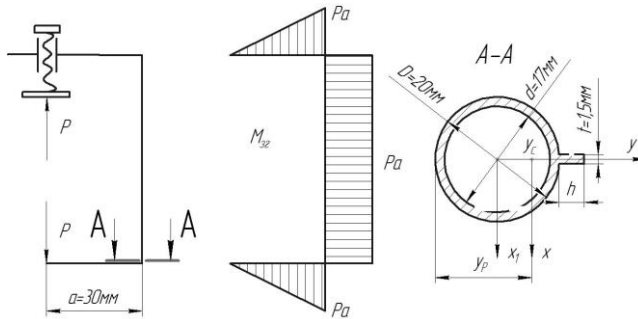


Рисунок – Розрахункова схема струбцини з крихкого матеріалу

Визначено розрахункову силу P_{max} за умови роботи кільцевого поперечного перерізу без ребра жорсткості за граничним навантаженням

$$P_{max} = \frac{\sigma_p^B \cdot \pi \cdot D^3}{32 \cdot a} \left[1 - \left(\frac{d}{D} \right)^4 \right].$$

За умови $n=2,5$ кратного запасу міцності визначена висота ребра жорсткості. Для цього знайдений осьовий момент опору розтягнутої частини перерізу $W_{px} = \frac{I_x}{y_p}$, де $y_c = \frac{4 \cdot t \cdot h}{\pi(D^2 - d^2)}$ – координата у центра мас та

$$I_x = \left[\frac{\pi D^3}{32} \left(1 - \left(\frac{d}{D} \right)^4 \right) + \frac{\pi(D^2 - d^2)}{4} \cdot y_p^2 \right] + \left[\frac{t \cdot h^3}{12} + \left(\frac{D+h}{2} - y_c \right)^2 \cdot t \cdot h \right] -$$

головний центральний осьовий момент інерції перерізу.

h знайдено за умови міцності для розтягнутої зони небезпечного перерізу А-А

$$\frac{\sigma_p^B}{n} \geq \frac{P_{max} \cdot a}{W_{px}}.$$