

РАЗМЕРНАЯ ОБРАБОТКА ШЕЕК КОЛЕНЧАТЫХ ВАЛОВ АБРАЗИВНЫМИ БРУСКАМИ

А.И. Акилов, канд. техн. наук, доцент;

Б.К. Талденко, студент;

Ю.А. Рудоменко, студент

Сумский государственный университет, г. Сумы

Предложена схема размещения абразивных брусков в держателе при обработке шеек крупногабаритных коленчатых валов. Обоснована длина брусков в рядах по ходу вращения вала из условия равномерного распределения давления. Реализация схемы при размерном суперфинишировании обеспечивает высокую геометрическую форму шеек в продольном сечении.

Запропоновано схему розміщення абразивних брусків у тримачі під час обробки шийок великогабаритних колінчатих валів. Обґрунтовано довжину брусків у рядах по ходу обертання вала з умови рівномірного розподілу тиску. Реалізація схеми при розмірному суперфінішуванні забезпечує високу геометричну форму шийок у поздовжньому перетині.

Существующая технология изготовления крупногабаритных коленчатых валов компрессорных машин и двигателей внутреннего сгорания предусматривает применение в качестве финишных операций полирования шеек абразивными или войлочными лентами. Однако полирование не решает вопросов повышения качества и геометрической точности шеек, несколько улучшая товарный вид за счёт притупления гребней шероховатости. Как показали многочисленные исследования, суперфиниширование абразивными брусками, совершающими дополнительные колебания в радиальном направлении, позволяет вести размерную обработку деталей со снятием значительных припусков на финишных операциях. При этом обеспечивается не только повышение качества поверхностного слоя детали за счёт снижения шероховатости, формирования благоприятной для работы в условиях трения сетки рисок, но и исправление исходной погрешности формы до предельно допустимых техническими требованиями. Механизм исправления погрешностей формы шеек в поперечном сечении при размерном суперфинишировании описан с помощью теории упругости [1]. Однако при обработке брусками поверхностей, ограниченных буртами, увеличение слоя снимаемого припуска приводит к образованию погрешности в продольном сечении. При периодическом перемещении брусков вдоль образующей детали середина шейки находится в постоянном контакте с инструментом, а края периодически. В результате этого на шейке вала образуется седлообразность [2]. Теоретически эпюра съёма металла должна иметь форму трапеции, однако в реальных условиях под действием момента опрокидывающих сил F_a и сопротивления сил резания P_x эпюра принимает форму треугольника (рис. 1 а, б).

При обработке больших диаметров рекомендуется применять несколько брусков по дуге охвата шейки. Для повышения равномерности снимаемого припуска целесообразно длину брусков в рядах принимать различной. Схема расстановки и суммарная эпюра съёма металла представлены на рис. 1в. В схеме предусмотрена кратковременная остановка брусков в крайних положениях. Как видно из рисунков, остаточная погрешность Δ_2 значительно меньше исходной Δ_1 . С учётом снимаемого припуска на отделочных операциях она не превышает предельно допустимой.

Важной задачей для принятой схемы расстановки брусков является расчёт их длины по рядам. Суммарная длина по рядам может быть определена из условия равномерного распределения давления. Распределение давления по дуге контакта брусков с поверхностью шейки зависит от положения полюса B мгновенного поворота (рис. 2), который лежит на пересечении прямой AB с отрезком OB , проведённым под углом β_x к направлению силы нормального давления P_y [3]. Угол β_x можно вычислить по формуле

$$\operatorname{tg} \beta_x = \frac{\cos(\gamma_1 - \gamma_2) - \frac{\gamma_1}{\sin \gamma_0}}{\sin(\gamma_1 - \gamma_2)},$$

где углы γ_1 и γ_2 определяются графически и зависят от размеров держателя и соотношения составляющих силы резания.

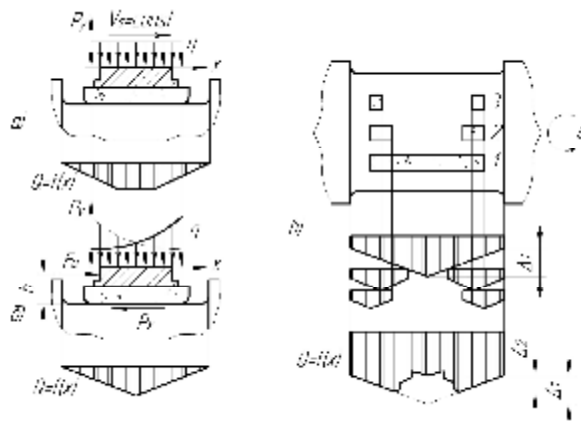


Рисунок 1 – Распределение давления брусков и съёмка металла по образующей шейки:

- а) при равномерном давлении по длине бруска;
- б) при неравномерном давлении по длине бруска;
- в) при разной длине брусков с выстоем у галтелей

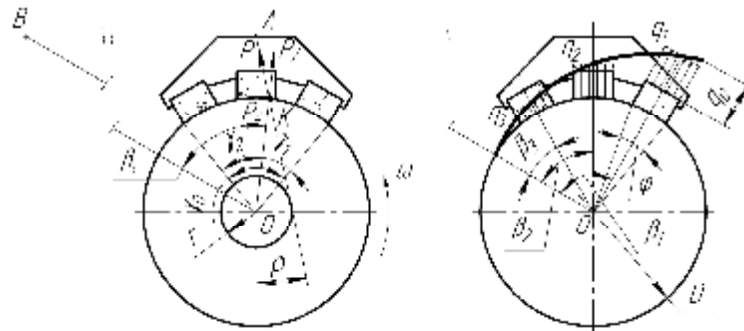


Рисунок 2 – Распределение давления брусков по дуге контакта с поверхностью шейки

Точка K приложения равнодействующей силы резания P лежит на касательной к кругу трения радиусом r , проведённой из точки A приложения внешней силы к держателю брусков.

Радиус трения:

$$r = \frac{D}{2} \cdot \sin \rho ,$$

где D – диаметр шейки;

$$\rho = \arctg \frac{P_z}{P_y} - \text{угол трения.}$$

Среднее значение распределённой нагрузки q_1, q_2, q_3 на каждый брусок можно определить из равенств:

$$q_1 = q_0 \cdot \sin \beta_1,$$

$$q_2 = q_0 \cdot \sin \beta_2,$$

$$q_3 = q_0 \cdot \sin \beta_3,$$

где q_0 – максимальная нагрузка, распределённая по дуге контакта;

$\beta_1, \beta_2, \beta_3$ – угловые координаты расположения брусков.

Длина брусков в рядах определяется из условия равномерного распределения давления:

$$\frac{q_1}{l_1} = \frac{q_2}{l_2} = \frac{q_3}{l_3}.$$

Откуда:

$$l_2 = l_1 \cdot \frac{q_2}{q_1} = l_1 \cdot \frac{\sin \beta_2}{\sin \beta_1},$$

$$l_3 = l_1 \cdot \frac{q_3}{q_1} = l_1 \cdot \frac{\sin \beta_3}{\sin \beta_1}.$$

Для исправления волнистости и других отклонений формы продольного сечения рекомендуется длину брусков выбирать в пределах 0,50 - 0,75 длины шейки вала. Тогда длина первого по ходу вращения шейки бруска будет равна

На рисунке 3 схематично представлена конструкция механизма продольной осцилляции брусков. Поршень 2 через планки 3 и толкатели 6 сообщает поступательные движения держателю брусков 4 через предварительно сжатые пружины 5. Движением поршня 2 управляет золотник 1. Сила предварительного сжатия пружин превышает составляющую P_x сил резания, поэтому при перемещении брусков до противоположной галтели они не деформируются. При касании брусками торца шейки возникает дополнительная сила сопротивления, под действием которой пружины 5 сжимаются и держатель удерживает их прижатыми к галтелям до момента переключения золотника. Таким образом, обработка цилиндрической поверхности шейки и поверхности галтелей производится одновременно.

Экспериментальные исследования производились на Пензенском дизельном заводе при обработке валов тепловозных двигателей при следующих условиях: диаметр обрабатываемой шейки – 210 мм; частота вращения вала – 45 об/мин; частота возвратно-поступательных перемещений головки вдоль образующей шейки – 2,3 с⁻¹; частота радиальных вибраций брусков – 20 с⁻¹; давление брусков на обрабатываемую поверхность – 8·10⁴ Н/м². При обработке применялись бруски из карбида кремния зелёного марки 63СМ20ПСМ2К6Б.

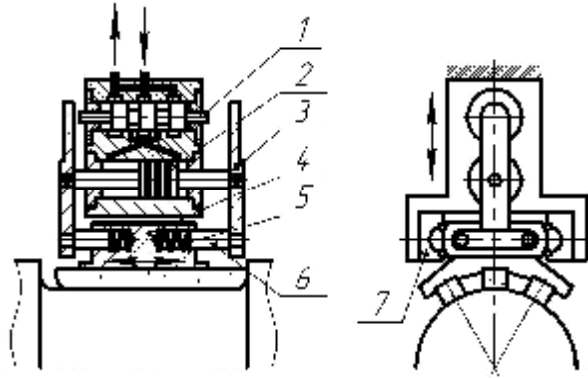


Рисунок 3 – Механизм продольной осцилляции

После обработки размеры шейки измерялись индикаторной скобой (с ценой деления 0,002 мм) в трёх сечениях по длине и двух сечениях по диаметру. Полученные данные обрабатывались статистически. Расчёты показали, что предложенная схема обработки обеспечивает высокую геометрическую точность шеек и 100% прилегание вкладышей по краске.

Суперфинишированием полностью устранялись следы предыдущей обработки, волнистость и огранка поверхности шеек. Шероховатость поверхности после окончательной обработки брусками составила на цилиндрической части шейки от Ra0,32 мкм до Ra0,16 мкм, а на галтелях – от Ra0,63 мкм до Ra0,32 мкм.

Таким образом, предложенная схема расстановки брусков в совокупности с прогрессивным способом суперфиниширования существенно повышает качество обработки крупногабаритных валов. Кратковременная остановка брусков в конце хода, обеспечиваемая механизмом продольной осцилляции, позволяет эффективно обрабатывать галтели шейки. Разработанный способ может быть рекомендован также для обработки шеек коленчатых валов тяжёлых компрессоров взамен операции полирования.

SUMMARY

DIMENSIONAL PROCESSING OF JOURNALS OF CRANKED SHAFT BY ABRASIVE BRICKS

A.I. Akilov, B.K. Taldenko, Yu.A. Rudomenko
Sumy State University

The scheme of accommodation abrasive bricks in the holder is offered at processing of journals of large-sized cranked shafts. The length of abrasive bricks in the ranks of on a course of rotation of a shaft from a condition of uniform distribution of pressure is proved. Realization of the scheme at dimensional superfinishing provides the high geometrical form of crankshaft journals in longitudinal section.

СПИСОК ЛИТЕРАТУРЫ

1. Акилов А.И., Долгих В.Н., Падалка Р.В. Исправление геометрической формы детали при размерном суперфинишировании / Компрессорное и энергетическое машиностроение. – 2008.- №3 (13). - С 73-77.
2. Гораецкий Н.И. Современные методы обработки абразивными брусками шеек закалённых валов и других наружных поверхностей. – М.: Машгиз, 1957. – 57 с.
3. Давыдов Б.Л., Скородумов Б.А. Статика и динамика машин. М.: Машиностроение, 1967. – 431 с.

Поступила в редакцию 24 января 2009 г.