

**МІНІСТЕРСТВО ОСВІТИ І НАУКИ УКРАЇНИ
СУМСЬКИЙ ДЕРЖАВНИЙ УНІВЕРСИТЕТ
ФАКУЛЬТЕТ ТЕСЕТ
КАФЕДРА ПРИКЛАДНОЇ ГІДРОАЕРОМЕХАНІКИ**

ЗАТВЕРДЖУЮ
Зав. кафедри ПГМ
проф., канд. техн. наук
І.О. Ковальов

(підпис, дата)

**КВАЛІФІКАЦІЙНА РОБОТА МАГІСТРА
на тему “Розробка перетворювача на параметри: число
обертів 1200 об/хв., тиск 7,15 МПа”.**

освітня програма “Гідравлічні машини, гідроприводи та
гідропневмоавтоматика” зі спеціальності 131 “Прикладна механіка”

Виконавець роботи _____ Рустанович Є.Л.

Керівник _____ Ігнат'єв О. С.

Суми 2019

Реферат

Пояснювальна записка: 102 с., 14 рис., 4 табл. 5 літературних джерела.

Тема роботи «Розробка гідроперетворювача на параметри тиск 7,15МПа, число обертів 1200 об/хв.»

Графічні матеріали: 4 аркуша А1: складальне креслення мотора, гідроперетворювача, деталювання.

Мета роботи – розробити конструкцію гідроперетворювача.

Відповідно до поставленої мети:

- Виконані гідравлічні розрахунки;
- Виконані силові розрахунки;
- Виконані розрахунки на міцність;

У розділі з охорони праці та безпеки в надзвичайних ситуаціях розглянуте питання потенційних небезпечних та шкідливих факторів загальні вимоги до експлуатації гідро перетворювача, організація пожежної безпеки у навчальних закладах.

Ключові слова: НАСОС, МОТОР, СТАТОР, РОТОР, ПЛАСТИНА, ВАЛ, СИЛА, МІЦНІСТЬ.

Зміст

Завдання	
Реферат	
Вступ.....	5
Типи об'ємних насосів.....	8
Переваги об'ємного гідроприводу.....	9
Застосування гідроприводів.....	10
1. Технічні характеристики мотора.....	16
2. Будова та принцип дії.....	17
3. Гідравлічні розрахунки.....	19
4. Розрахунки на міцність.....	30
5. Будова та принцип дії пластинчатого насоса.....	43
6. Гідравлічні розрахунки.....	46
7. Силові розрахунки.....	53
8. Розрахунки на міцність.....	57
9. Охорона праці та безпека в надзвичайних ситуаціях.....	72
10. Патентний пошук.....	82
Список літератури.....	102

ВСТУП

1.1 Загальна характеристика насосів

Насоси являють собою гідравлічні машини, призначені для переміщення рідин під тиском. Перетворюючи механічну енергію привідного двигуна на механічну енергію рідини, що рухається, насоси піднімають рідину на певну висоту, подають її на необхідну відстань у горизонтальній площині або змушують циркулювати в будь якій замкнутій системі.

Виконуючи одну або кілька згаданих функцій, насоси в кожному випадку входять до складу обладнання насосної станції.

Основними параметрами насосів, що визначають діапазон зміни режимів роботи насосної станції, склад її обладнання й конструктивні особливості, є напір, подача, потужність і коефіцієнт корисної дії.

Напір являє собою збільшення питомої енергії рідини на ділянці від входу в насос до виходу з нього. Виражений у метрах напір насоса визначає висоту підйому або дальність, переміщення рідини.

Подача характеризується обсягом рідини, що подається насосом у напірний трубопровід в одиницю часу, і вимірюється звичайно в м³/с, л/с або м³/год.

Потужність, витрачена насосом, потрібна для створення напору й подолання всіх видів втрат, неминучих при перетворенні механічної енергії на енергію руху рідини по трубопроводах. Вимірювана у кВт потужність насоса визначає потужність привідного двигуна й сумарну потужність насосної станції.

Коефіцієнт корисної дії враховує всі види втрат, пов'язаних з перетворенням насосом механічної енергії двигуна в енергію рідини, що рухається. ККД визначає економічну доцільність експлуатації насоса при зміні інших його робочих параметрів (напору, подачі, потужності).

Історія виникнення й розвитку насосів показує, що спочатку вони призначалися винятково для підйому води. Однак зараз область їх

застосування настільки широка й різноманітна, що визначення насоса як машини для перекачування води було б однобічним. Крім водопостачання й каналізації міст, промислових підприємств і електростанцій насоси застосовуються для зрошення й осушення земель, гідроакумулювання енергії, транспортування матеріалів. Існують живильні насоси котельних установок теплових електростанцій, суднові насоси, насоси для нафтової, хімічної, паперової, харчової й іншої галузей промисловості. Насоси використовуються при виконанні будівельних робіт (налив земляних споруд, водозниження, відкачування води з котлованів, подача бетону й будівельних розчинів до споруд), при розробці родовищ і транспортуванні корисних копалин гідравлічним способом, при гідровидаленні відходів виробничих підприємств. Як допоміжні пристрої насоси слугують для забезпечення, змащення й охолодження машин.

Таким чином, насоси є одним з найпоширеніших видів машин, причому їх конструктивна різноманітність надзвичайно велика, тому класифікувати насоси за їх призначенням досить важко.

Більш логічною є класифікація, заснована на особливостях у принципі дії. Із цього погляду всі існуючі насоси можуть бути розділені на два види: динамічні й об'ємні.

1) У динамічних насосах рідина рухається під силовим впливом у камері постійного обсягу, що об'єднана із підводними і відводними пристроями. Залежно від виду силового впливу на рідину динамічні насоси, у свою чергу, розподіляються на лопатеві насоси й насоси тертя.

2) Об'ємні насоси працюють за принципом витиснення рідини з камери за рахунок зменшення її обсягу. Періодична зміна обсягу камери відбувається за рахунок зворотно — поступального або обертового руху робочого органу насоса. Позмінне заповнення камери перекачуваною рідиною та її спорожнювання забезпечуються клапанними пристроями вхідного й вихідного патрубків насоса.

Конструктивне виконання насосів різних типів визначається головним видом їх робочих органів.

Необхідно відзначити, що, незважаючи на значні особливості в принципі дії, конструкції насосів всіх типів, включаючи насоси, застосовувані в системах водопостачання й каналізації, повинні задовольняти вимогам, до яких у першу чергу відносяться:

- надійність і довговічність роботи;
- економічність і зручність експлуатації;
- зміна робочих параметрів у широких межах за умови збереження високого ККД;
- мінімальні розміри й маса;
- простота пристрою, що полягає в мінімальній кількості деталей і повної їх взаємозамінності;
- зручність монтажу й демонтажу.

Вибір типу насоса в кожному конкретному випадку відбувається з урахуванням його експлуатаційних і конструктивних якостей, що найбільш повно задовольняють технологічному призначенню насосної станції.

1.2 Типи об'ємних насосів

Існують різні пристрої, в яких робочий орган являє собою камери. Серед них такі агрегати:

1. *Роторні*. Це насоси, що мають фіксований корпус, в якому укладені лопатки, лопаті та інші подібні деталі. Переміщення рідини в даному випадку сприяє рух роторів.
2. *Шестеренні*. Це найбільш простий тип насосів, що мають примусове зміщення. Дані пристрої переміщують рідину в процесі зміни об'ємів порожнин шестерень, зчеплених між собою.
3. *Імпелерні*. Якщо подивитися на такий насос в розібраному вигляді, то можна побачити робоче колесо, лопаті якого виконані з еластичного матеріалу. Воно знаходиться всередині ексцентричного корпусу. Що відбувається при роботі такого пристрою? Лопаті згинаються і, обертаючись, витісняють рідину.
4. *Кулачкові*. У цих насосах відбувається обертання двох незалежних роторів, що і сприяє переміщенню рідини в робочій камері. Кулачкові механізми знаходять широке застосування при виготовленні молочних продуктів, напоїв, джемів і т. д. І все це завдяки їх можливості перекачування рідини, що має великі включення. Також подібний тип насосів знаходить застосування в фармакологічній промисловості.
5. *Перистальтичні*. У цих насосах основною робочою деталлю служить багатошаровий гнучкий рукав, виготовлений з еластомеру. При включенні двигуна в такому пристрої починає обертатися вал з роликками. Вони перетискають рукав, сприяючи переміщенню рідини, що знаходиться всередині нього.
6. *Гвинтові*. У корпус цих насосів вставлений виконаний з еластомеру статор. В ньому знаходиться металевий ротор, має винтообразную форму. Після включення двигуна починає обертатися ротор, змінюючи обсяг внутрішніх порожнин. При цьому і відбувається переміщення рідини.

1.3 Переваги об'ємного гідроприводу

1. Висока компактність при невеликих масі і габаритних розмірах гідрообладнання в порівнянні з масою і габаритними розмірами механічних приводних пристроїв тієї ж потужності, що пояснюється відсутністю або застосуванням у меншій кількості таких елементів, як вали, шестеренні і ланцюгові редуктори, муфти, гальма, канати та ін

2. Можливість реалізації великих передавальних чисел. В об'ємному гідроприводі з використанням високомоментних гідромоторів передавальне число може досягати 2000.

3. Невелика інерційність, що забезпечує гарні динамічні властивості приводу. Це дозволяє зменшити тривалість робочого циклу і підвищити продуктивність машини, так як включення і реверсування робочих органів здійснюються за частки секунди.

4. Безступінчате регулювання швидкості руху, що дозволяє підвищити коефіцієнт використання приводного двигуна, спростити автоматизацію приводу і поліпшити умови роботи машиніста.

5. Зручність і простота управління, які обумовлюють невелику витрату енергії машиністом і створюють умови для автоматизації не тільки окремих операцій, але і всього технологічного процесу, виконуваного машиною.

6. Незалежне розташування складальних одиниць приводу, що дозволяє найбільш доцільно розмістити їх на машині. Насос зазвичай встановлюють у приводного двигуна, гидродвигатели безпосередньо у виконавчих механізмів, елементи управління біля пульта машиніста, виконавчі гідроапарати в найбільш зручному за умовами компонування місці.

7. Надійне запобігання від перевантажень приводного двигуна, системи приводу, металоконструкцій і робочих органів завдяки установці запобіжних і переливних гідроклапанів.

8. Простота взаємного перетворення обертального і поступального рухів у системах насос гідромотор і насос гідроциліндр.

9. Застосування уніфікованих складальних одиниць (насосів, гідромоторів, гідроциліндрів, гідроклапанів, гідророзподільників, фільтрів, з'єднань трубопроводів та ін), що дозволяє знизити собівартість приводу, полегшити його експлуатацію та ремонт, а також спростити і скоротити процес конструювання машин.

1.4 Методи та галузі застосування

Багато галузей промисловості мають потребу в швидко дійних, енергоємних, автоматизованих приводах обертального типу з широким діапазоном зміни передавального відношення. Найбільше застосування такі приводи знайшли в будівельних, дорожніх, вантажопідійомних і сільськогосподарських машинах, металургійному і транспортному машинобудуванні, суднобудуванні і авіації, робото-технічних системах і технологічному устаткуванні.

Відомо, що зі всіх типів без ступінчатих приводів обертального типу найкращі ваго-габаритні показники і динамічні якості забезпечує об'ємний гідропривід. Значну частину обмежень, які були до останнього часу, що накладаються на номенклатуру і типорозміри гідромашин великої потужності, на даний момент дозволило зняти освоєння вітчизняною промисловістю нових типів гідромашин.

В той же час досвід показує, що зі зростанням потужностей, що передаються, застосування гідропередач по традиційній схемі насос — мотор (повно потокових) викликає труднощі, а іноді стає неможливим через складність забезпечити необхідні ваго-габаритні показники і ККД. Цю обставину особливо слід враховувати в тих випадках, коли планується використовувати гідропередачу в тривалому режимі навантаження: значні (до 20 % і вище) втрати потужності

можуть звести нанівець переваги, що одержуються за рахунок без ступінчатого регулювання і автоматизації.

Важливим резервом на шляху розширення області застосування освоєваних гідропередач і поліпшення якості приводів на їх основі є використання багато поточності, коли об'ємний гідропривід встановлюється в паралельній гілці і передає тільки частину всієї потужності, що підводиться до вхідного валу.

Кінематична складність передачі, її здатність навантаження, закони зміни кінематичних і навантажень показників режиму роботи гідромашин залежать від рангу диференціального механізму і схеми з'єднання гідромашин з його основними ланками, що в сукупності визначає тип передачі. При їх дослідженні основна увага надається наступним питанням: розподілу потоків потужності усередині передачі, співвідношенню між діапазоном регулювання варіатора і передачі в цілому, умовам виникнення замкнутої (циркулюючої) потужності і можливості її усунення, методам розрахунку ККД.

Методи розрахунку ККД, засновані на розподілі потоків потужності, стають некоректними, оскільки в районі нульових гідравлічних потужностей поняття ККД гідроприводу втрачає значення. З позиції об'ємного гідроприводу (повно потокових гідро-об'ємних передач) незвичайною є робота гідромашин у складі ОГМП: кутова швидкість насоса змінюється до нуля, нульові значення приймає параметр регулювання гідромотора, в процесі зміни передавального відношення змінюються режими роботи гідромашин при незмінних режимах роботи вхідної і вихідної ланок передачі.

У зв'язку з цим ОГМП можна розглядати як клас передач, методи аналізу і синтезу яких представляють самостійний науковий напрям з метою виявити специфічні властивості ОГМП як комбінації диференціального механізму і об'ємного гідроприводу і підготувати теоретичні основи розрахунку і

проектування, що забезпечують реалізацію переваг, закладених в самій ідеї створення передач із розгалуженим потоком потужності.

Головна мета застосування гідромеханічних передач (гідро-об'ємних трансмісій — ГОТ) на тракторах, рівно як і на інших транспортних засобах, — підвищення їх продуктивності в результаті збільшення коефіцієнта завантаження двигуна, полегшення управління трактором (немає трудомістких операцій, пов'язаних з управлінням зчепленням і коробкою передач) і забезпечення кращої маневреності, що викликає зменшення витрат часу на повороти. Причому продуктивність підвищується незважаючи на менший (приблизно на 10 %) ККД ГОТ порівняно з ККД механічної трансмісії. Так, при установці на трактор МТЗ-50 ГОТ, замість механічної трансмісії коефіцієнт завантаження двигуна збільшився на оранці від 0,827 до 0,894, на прибиранні картоплі від 0,791 до 0,947, а на посіві зерна від 0,626 до 0,765. В результаті цього продуктивність трактора зросла при оранці, дискуванні, культивуванні і посіві на 6... 18%, при скошуванні трав і зернових культур на 16 ... 18 %, при прибиранні кукурудзи, буряка, картоплі і перевезенню вантажів на 18 ... 30 %, Витрати часу на повороти трактора зменшуються на 30 ... 35 %. В результаті проведених фірмою "Інтернешнл Харвестр" (США) порівняльних випробувань універсально-просапного трактора класу 1,4 з гідро-об'ємної і механічної трансмісіями одержано, що ГОТ збільшує продуктивність трактора при підборі і брикетуванні сіна на 28,9 %, на вантажних роботах до 24,9 %, при заготівці фуражу до 25,4% і при оранці до 7,4 %. Незважаючи на перелічені переваги, на сільськогосподарських тракторах ГОТ не знайшли широкого застосування. За кордоном випуск тракторів з ГОТ складає 2 ... 3 % від загального їх випуску. Широке застосування ГОТА на тракторах стримує лише одна причина — їх висока вартість (трактор з ГОТ за даними фірми "Інтернешнл Харвестр" на 20 % дорожче, ніж трактор із звичайною механічною трансмісією). Висока вартість пояснюється тим, що трактор має двигун порівняльно-високої потужності і вся вона передається через ГОТ, а також тим, що для трактора

потрібен ГОТ з великим діапазоном зміни передавального числа, — все це викликає необхідність застосування гідромашин великого робочого об'єму.

Використовування ГОТ на міських автомобілях є перспективним з погляду економії енергетичних ресурсів. В результаті застосування гідроакумулятора ГОТ дозволяє здійснити рекуперацію енергії при гальмуванні автомобіля і завдяки цьому зменшити витрату палива (для міського автобуса на 30 %). Одночасне зниження витрати палива в результаті використання двигуна на оптимальних режимах і рекуперації енергії складає 40 %. При застосуванні спеціальної ГОТ можна знизити витрату палива при русі в місті на 50 %. Принципова схема такої ГОТ показана на рис. 1. Застосування гідроприводів у верстатобудуванні дозволяє спростити кінематику верстатів, знизити металоємкість, підвищити точність, надійність і рівень автоматизації. Широке використання гідроприводів у верстатобудуванні визначається рядом їх істотних переваг перед іншими типами приводів і перш за все можливістю отримання великих зусиль і потужностей при обмежених розмірах гідро-двигунів. Гідроприводи забезпечують широкий діапазон без ступінчатого регулювання швидкості (за умов хорошої плавності руху), можливість роботи в динамічних режимах з необхідною якістю перехідних процесів, захист системи від перевантаження і точний контроль діючих зусиль.

У сучасних верстатах і гнучких виробничих системах з високим ступенем автоматизації циклу потрібна реалізація безлічі різних рухів. Компактні гідродвигуни легко вбудувати у верстатні механізми і з'єднати трубопроводами з насосною установкою, що має один або два насоси. Така система відкриває широкі можливості для автоматизації циклу, контролю і оптимізації робочих процесів, застосування копіювальних, адаптивних або програмних систем управління, легко піддається модернізації, містить, головним чином, уніфіковані вироби, що серійно випускаються спеціалізованими заводами. До основних переваг гідроприводу слід віднести також достатньо високе значення

ККД, підвищену жорсткість і довговічність. Гідроприводи мають і недоліки, які обмежують їх використання у верстатобудуванні. Це втрати на тертя і витоки, що знижують ККД гідроприводу і викликають розігрівання робочої рідини.

Внутрішні витоки

через зазори рухомих елементів в допустимих межах корисні, оскільки покращують умови змащування і тепловідводу, тоді як зовнішні витоки приводять до підвищеної витрати масла, забруднення гідросистеми і робочого місця. Необхідність застосування фільтрів тонкого очищення для забезпечення надійності гідроприводів підвищує вартість останніх і ускладнює технічне обслуговування. Працездатність гідросистем різко знижується при попаданні повітря і води в мінеральне масло. Зміна в'язкості масла при його розігріванні приводить до зміни швидкості руху робочих органів. Вузли гідроприводу вельми трудомісткі у виготовленні. У зв'язку з наявністю внутрішніх витоків ускладнена точна координація рухів гідродвигунів. Для обслуговування гідрофікованих верстатів потрібен фахівець-гідралік. Критичний аналіз приводів різного типу стосовно конкретних умов того чи іншого верстата дозволяє вибрати оптимальне технічне рішення. Застосування проміжного енергоносія (мінерального масла) доцільне лише в тих випадках, коли переваги гідроприводу мають вирішальне значення. Якщо привід може бути успішно реалізований засобами гідравліки або електрики, перевага повинна бути надана останній. Найбільш ефективно застосування гідроприводу у верстатах з повертальнопоступовим рухом робочого органу, у високоавтоматизованих багатоцільових верстатах, агрегатних верстатах і автоматичних лініях, гнучких виробничих системах. Гідроприводи використовуються в механізмах подач, зміни інструменту, затиску, копіювальних супортах, пристроях для транспортування, урівноваження, розвантаження, фіксації, усунення зазорів, перемикання зубчатих коліс, приводу насосів, блокувань, прибирання стружки, переміщення огорож, повороту столів і револьверних головок, переміщення пінолей тощо. Гідроприводами оснащуються більш третини промислових роботів, яких випускають у світі.

При правильних конструюванні, виготовленні і експлуатації гідроприводів їх недоліки можуть бути зведені до мінімуму. Заводи постійно працюють над підвищенням технічного рівня своєї продукції, з метою підвищення її конкурентної спроможності на внутрішньому і зовнішньому ринках.

Ця проблема є комплексною і вона може бути вирішена при рішенні цілого ряду окремих під задач, а саме: проведення комплексу науково-дослідних і дослідно-конструкторських робіт, упровадженні на підприємствах системи управління якістю, в чому не останню роль виконує підготовка висококваліфікованих фахівців, що беруть участь у всіх стадіях життєвого циклу виробу.

Однієї з складових частин гідроприводу, що виступає в ньому джерелом енергії, є насос. Насос перетворює енергію руху провідної ланки (валу) на енергію потоку робочої рідини (масла) за рахунок зміни об'єму робочих камер, герметично відокремлених одна від одної. Самовсмоктуючі насоси створюють вакуум у камерах, об'єм яких збільшується, внаслідок чого масло всмоктується з бака, і одночасно витісняють масло з камер, об'єм яких зменшується; не самовсмоктуючі насоси реалізують лише останню функцію. У верстатобудуванні переважне застосування одержали пластинчасті (тиск до 6,3 або до 16 МПа) й аксіально-поршневі насоси - на більш вищий тиск.

1. Технічна характеристика мотора

Робочий об'єм $q = 125 \text{ см}^3$

Тиск на вході $p_H = 5,31$

Частота обертання $n = 1200 \frac{\text{об}}{\text{хв}}$

Гідромеханічний коефіцієнт корисної дії $\eta_{\text{ГМ}} = 0,82$

Повний коефіцієнт корисної дії $\eta = 0,76$

Кількість пластин $z = 12$

Потужність $N = 13600 \text{ Вт}$

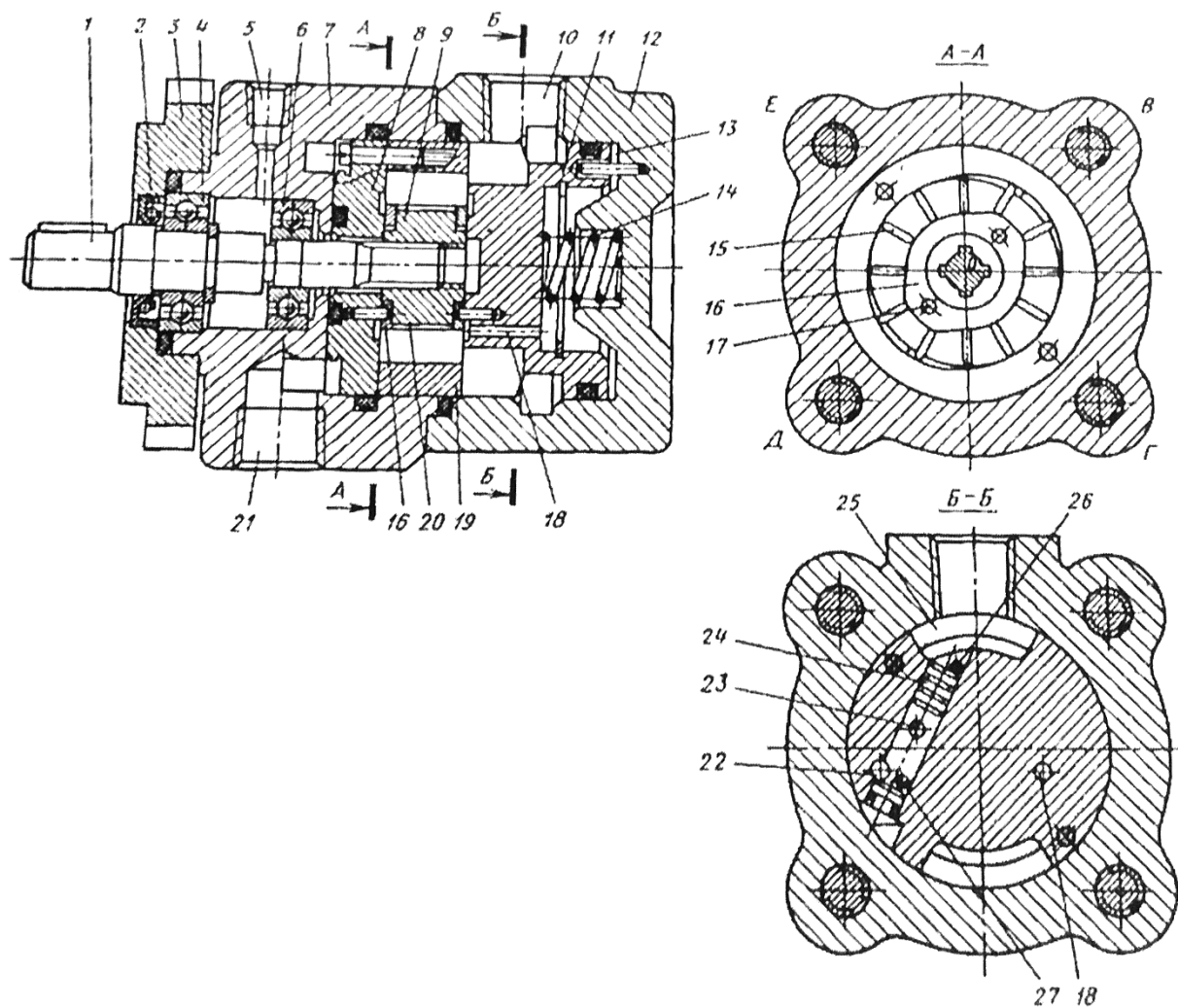


Рисунок 1.1- Насос

2. Будова та принцип дії

Гідромотори пластинчасті Г16-15М (рис.1.1) складаються з наступних основних деталей і вузлів: ротора 9, статора 29, дисків 8 і 11, пластин 25, вал 2, встановлений на підшипниках 4 і 6, корпус 7, кришки 12, пружини 14. фланця 3 з ущільненням 2, ведучих кулачків 26 і золотника 24.

При роботі гідромотора масло підводиться в один з отворів 20 (або 22) і одночасно через інший отвір 22 (або 20) відводиться зливну лінію; отвір з'єднуються з дренажною лінією. Якщо з напірною лінією з'єднаний отвір 22, масло надходить у кільцеву порожнину корпусу 7 і через два вікна в диску 8, розташованих в секторах ВОГ і ДОЕ (переріз А-А), що проходить в робочі камери, обмежені пластинами 15, внутрішньої овальної поверхнею статора 19, зовнішньою циліндричною поверхнею ротора 9 і дисками 8 і 11. Оскільки робочі поверхні пластин, які обмежують кожен з робочих камер, мають різну площу, на роторі виникає крутний момент, що повертає його проти годинникової стрілки (переріз А-А).

Одночасно робочі камери, розташовані в секторах ЕОВ і ГОД, через вікна 25 в диску 22 з'єднуються з отвором 10 і далі зі зливною лінією, тому масло, витискуване із зазначених робочих камер (в результаті зменшення їх обсягу при повороті ротора), зливається в бак.

Отвір 22 диска 11 розташований проти вікна диска 8, в результаті чого плунжер 24 тиском масла притискається до штифта 26, з'єднуючи між собою отвори 22 і 23. При цьому масло з напірної лінії через отвори 22 і 23 надходить в торцеву порожнину 13 і через отвір 18 - в порожнині 20,

розташовані під пластинами 15, забезпечуючи притиск пластин до статора і одночасно стискаючи пакет, що складається з ротора, статора, пластин і дисків, в цілях зменшення витоків через торцеві зазори між поверхнями, які труться.

Попередній піджим пакету забезпечується пружиною 14, а пластин до статора - провідними кулачками 16, пов'язаними з дисками 8 і 11 за допомогою штифтів 11. Якщо з напірною лінією з'єднати отвір 10, напрямок обертання реверсується, причому одночасно плунжер 24 переміщається вниз до упора в штифт 27, забезпечуючи з'єднання отвору 23 з напірною лінією.

3. Гідрравлічні розрахунки

3.1 Знаходжу об'ємний ККД

$$\eta_0 = \frac{\eta}{\eta_{\text{ГМ}}}$$

Де:

 η – повний ККД; $\eta_{\text{ГМ}}$ – гідромеханічний ККД; η_0 – об'ємний ККД.

$$\eta_0 = \frac{0,76}{0,82} = 0,92$$

3.2 Знаходжу витрати

$$Q = \frac{q \cdot n}{\eta_0}$$

Де:

 q – робочий об'єм; n – число обертів; Q – витрати.

$$Q = \frac{125 \cdot 10^{-6} \cdot 1200}{0,92 \cdot 60} = 2697 \cdot 10^{-6} \frac{\text{м}^3}{\text{с}} = 2,697 \cdot 10^{-3} \frac{\text{м}^3}{\text{с}}$$

3.3 Знаходжу тиск на вході

$$P = \frac{N}{Q \cdot \eta}$$

Де:

 N – споживана потужність;

$$P = \frac{13600}{2,697 \cdot 10^{-3} \cdot 0,76} = 6635,59 \cdot 10^3 \text{Па} = 6,635 \cdot 10^6 \text{Па} = 6,63 \text{МПа}$$

3.4 Найбільший ексцентриситет

$$e_{\text{max}} = k \sqrt[3]{\frac{q}{2\eta_0}}$$

Де:

 e_{max} – найбільший ексцентриситет; k – поправний коефіцієнт:

$$k = 1; \quad q < 200;$$

$$k = 0,8; \quad 200 < q < 500;$$

$$k = 0,6; \quad 500 < q < 4000.$$

q – робочий об'єм;

η_0 – Об'ємний ККД.

$$e_{\max} = 1 \sqrt[3]{\frac{125}{2 \cdot 0,92}} = 4 \text{ мм}$$

Приймаємо $e = 3,75$ мм.

3.5 Діаметр статора

$$D = \sqrt{\frac{500 \cdot q}{2 \cdot \eta_0 \cdot \pi \cdot e_{\max} \cdot k_1}}$$

Де:

D – діаметр статора, мм;

k_1 – поправний коефіцієнт:

$$k_1 = 0,25; \quad q < 200;$$

$$k_1 = 0,4; \quad 200 < q < 500;$$

$$k_1 = 0,25; \quad 500 < q < 4000.$$

$$D = \sqrt{\frac{500 \cdot 125}{2 \cdot 0,92 \cdot 3,14 \cdot 3,75 \cdot 0,25}} = 103 \text{ мм}$$

3.6 Діаметр ротора

$$d = D - 4 \cdot e$$

Де:

d – діаметр ротора.

$$d = 103 - 4 \cdot 3,75 = 88 \text{ мм}$$

3.7 Товщина пластини

$$\frac{b_1}{R} = 0,01 \div 0,075$$

Де:

b_1 – товщина пластини.

Приймаємо $\frac{b_1}{R} = 0,05$;

$$b_1 = \frac{D}{2} \cdot \frac{b_1}{R} = \frac{103}{2} \cdot 0,05 = 2,575 \text{ мм}$$

Приймаємо $b_1 = 3 \text{ мм}$

3.8 Товщина ротора (статора)

$$B = \frac{q}{2[\pi(R^2 - r^2) - (R - r) \cdot b_1 \cdot z]}$$

Де:

B – товщина ротора (статора);

z – кількість пластин.

$$B = \frac{125 \cdot 1000}{2[3,14(51,5^2 - 44^2) - (51,5 - 44) \cdot 3 \cdot 12]} = 31,94 \text{ мм}$$

Приймаємо $B = 30 \text{ мм}$

3.9 Великий діаметр росточки під кулачок

$$D_p = D - 2 \cdot h$$

Де:

D_p – великий діаметр росточки під кулачок;

h – висота пластини.

$$h = 5 \cdot e$$

$$h = 5 \cdot 3,75 = 18,75 \text{ мм}$$

$$D_p = 103 - 2 \cdot 18,75 = 65,5 \text{ мм}$$

$D_p = D_k = 65,5 \text{ мм}$ (по посадке)

3.10 Великий діаметр кулачка

$$D_k = d - 6 \cdot e$$

$$D_k = 88 - 6 \cdot 3,75 = 65,5 \text{ мм}$$

Де:

D_k – великий діаметр кулачка.

3.11 Малий діаметр кулачка

$$d_k = d - 2 \cdot h$$

Де:

d_k – малий діаметр кулачка.

$$d_k = 88 - 2 \cdot 18,75 = 50,5 \text{ мм}$$

3.12 Товщина кулачка

$$b_2 = 2e$$

Де:

b_2 – товщина кулачка.

$$b_2 = 2 \cdot 3,75 = 7,5 \text{ мм}$$

3.13 Діаметр внутрішньої розточки кулачка

$$d_{к,р} = d_k - 2e$$

Де:

$d_{к,р}$ – діаметр внутрішньої розточки кулачка;

d_k – малий діаметр кулачка.

$$d_{к,р} = 50,5 - 2 \cdot 3,75 = 43 \text{ мм}$$

3.14 Зовнішній діаметр статора

$$D_3 = D + 4 \cdot e$$

Де:

D_3 – зовнішній діаметр статора;

D – діаметр статора.

$$D_3 = 103 + 4 \cdot 3,75 = 118 \text{ мм}$$

3.15 Діаметр диска переднього

$$D_{\text{д.п}} = D_3$$

Де:

$D_{\text{д.п}}$ – діаметр диска переднього;

D_3 – зовнішній діаметр статора.

$$D_{\text{д.п}} = 118 \text{ мм}$$

3.16 Середній діаметр глухих вікон

$$D_{\text{сер.гл.вік.}} = d + e$$

Де:

$D_{\text{сер.гл.вік.}}$ – середній діаметр глухих вікон;

d – діаметр ротора.

$$D_{\text{сер.гл.вік.}} = 88 + 3,75 = 91,75 \text{ мм}$$

Приймаємо $D_{\text{сер.гл.вік.}} = 92 \text{ мм}$

3.17 Ширина паза, що створює вікно

$$b_3 = 2e$$

Де:

b_3 – ширина паза, що створює вікно.

$$b_3 = 2 \cdot 3,75 = 7,5 \text{ мм}$$

3.18 Середній діаметр прохідних вікон

$$D_{\text{сер.пр.вік.}} = D_{\text{сер.гл.вік.}} + 4 \cdot e$$

Де:

$D_{\text{сер.пр.вік.}}$ – середній діаметр прохідних вікон.

$$D_{\text{сер.пр.вік.}} = 92 + 2 \cdot 3,75 = 99,5 \text{ мм}$$

3.19 Кут між пластинами

$$\beta = \frac{2 \cdot \pi}{Z}$$

Де:

β – кут між пластинами .

$$\beta = \frac{2 \cdot 180}{12} = 30^\circ$$

3.20 Довжина дуги перемички між вікнами

$$l_{\text{дуги}} = \frac{\pi \cdot D_{\text{сер.гл.вік.}}}{Z}$$

Де:

$l_{\text{дуги}}$ – довжина дуги перемички між вікнами;

Z – число пластин.

$$l_{\text{дуги}} = \frac{3,14 \cdot 92}{12} = 24 \text{ мм}$$

3.21 Довжина дуги з урахуванням товщини пластин

$$l_{\text{дуги}}' = l_{\text{дуги}} \pm b_1$$

Де:

$l_{\text{дуги}}'$ – довжина дуги з урахуванням товщини пластин.

$$l_{\text{дуги}}' = 24 \pm 3 = 21 \div 27 \text{ мм}$$

Приймаємо $l_{\text{дуги}} = 27 \text{ мм}$

3.22 Швидкість рідини в патрубку

Приймаємо $d_{\text{патр}} = 32 \text{ мм}$, так як задано в «Атлас конструкцій гидромашин и гидропередач».

$$Q = q \cdot n$$

Де:

Q – Подача;

q – робочий об'єм;

n – частота обертів.

$$Q = 125 \cdot 10^{-6} \cdot \frac{1200}{60} = 2500 \cdot 10^{-6} \frac{\text{м}^3}{\text{с}}$$

$$v = \frac{4 \cdot Q}{\pi \cdot d_{\text{патр}}^2} < v_{\text{доп}}$$

$$v_{\text{доп}} = 5 \frac{\text{м}}{\text{с}}$$

Де:

$v_{\text{доп}}$ – допустима швидкість.

$$v = \frac{4 \cdot 2500 \cdot 10^{-6}}{3,14 \cdot 32^2 \cdot 10^{-3}} = 3,11 \frac{\text{м}}{\text{с}}$$

$$v < v_{\text{доп}}$$

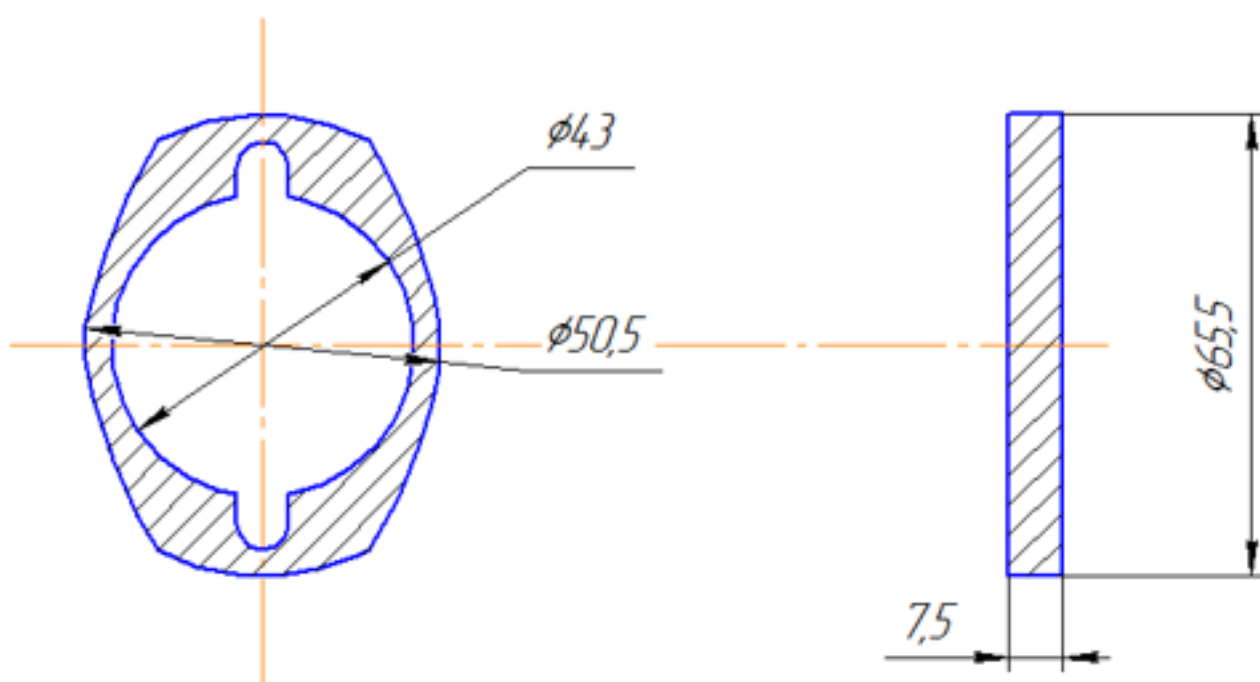


Рисунок 3.1- Кулачок

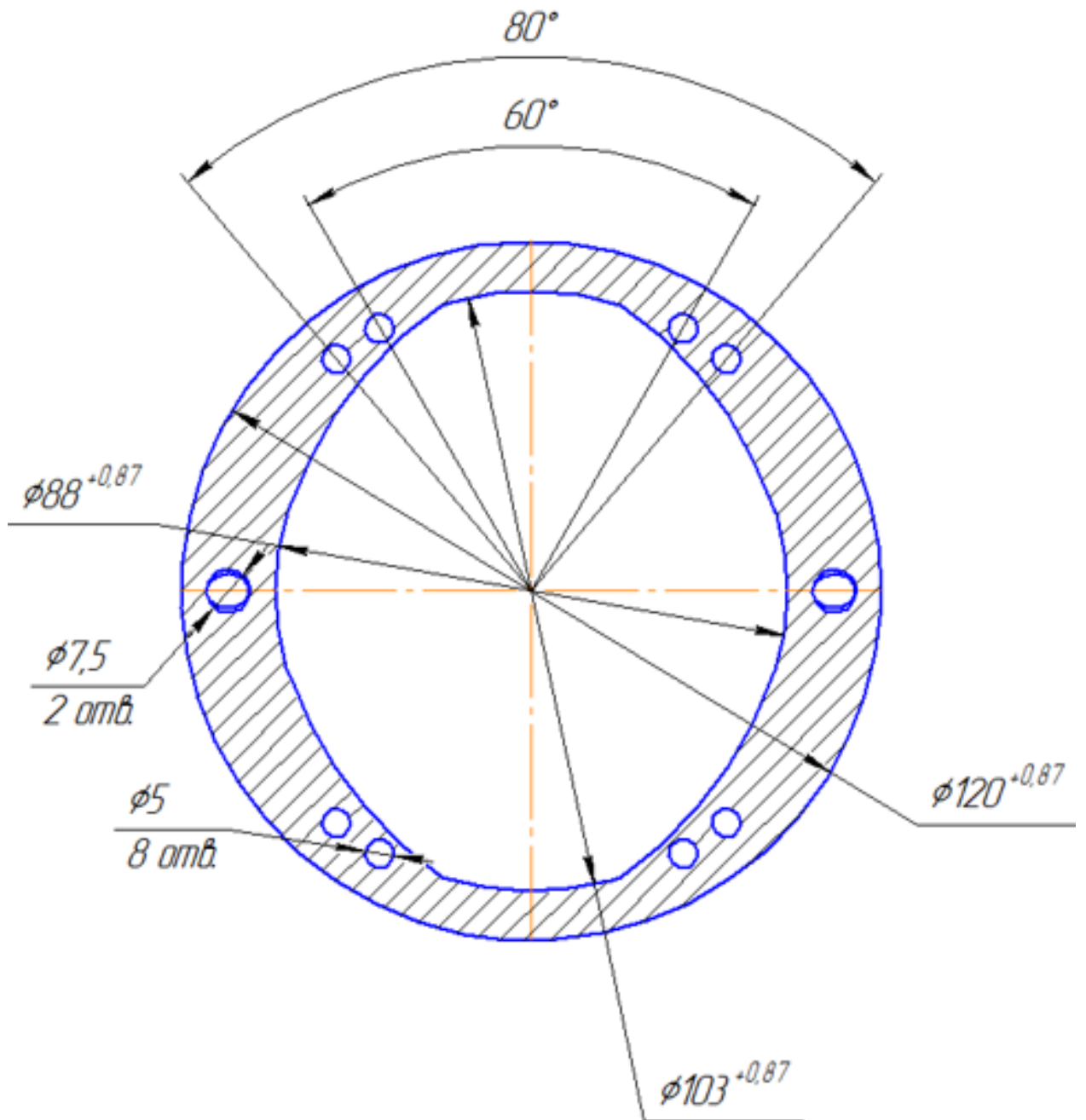


Рисунок 3.2- Статор

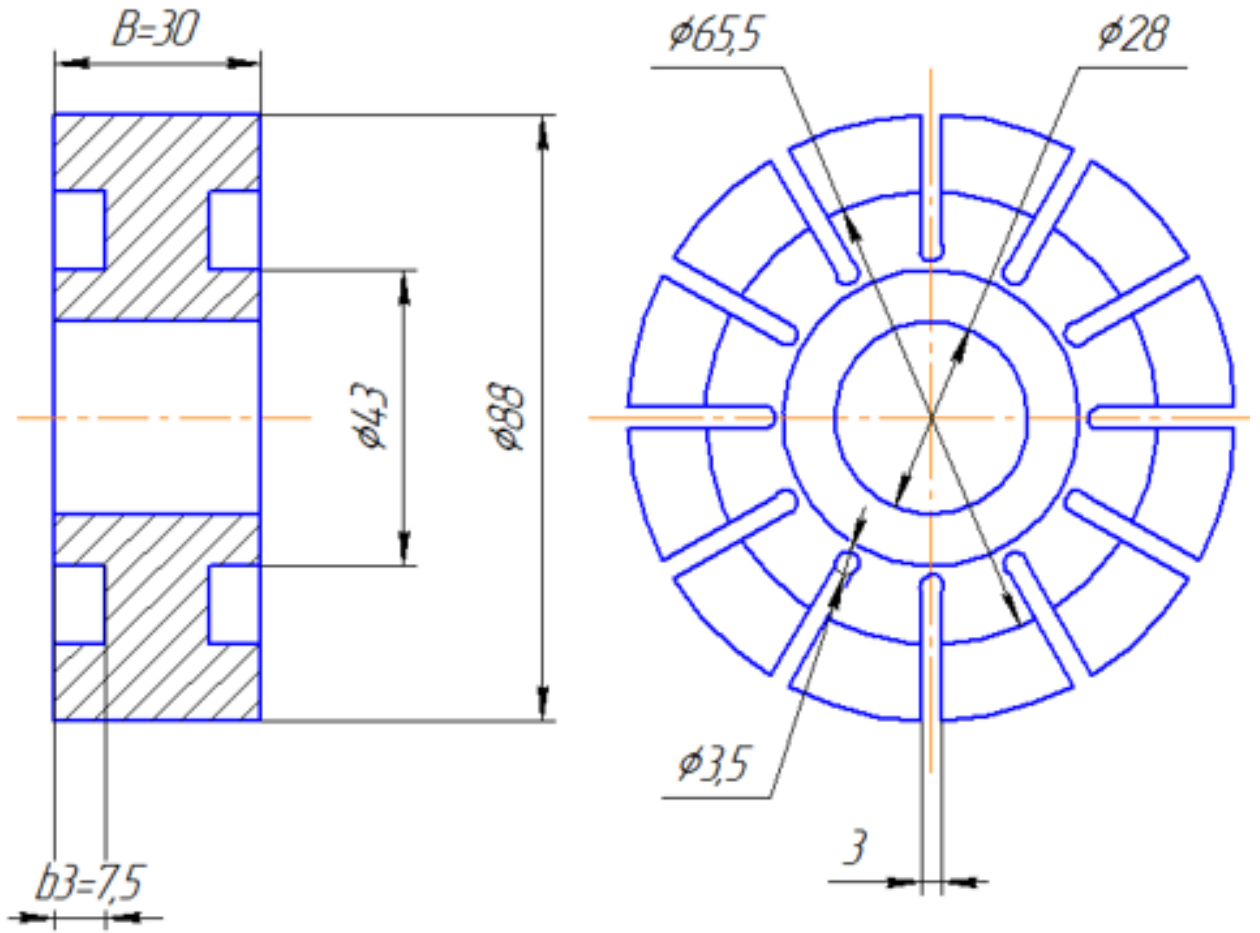


Рисунок 3.3- Ротор

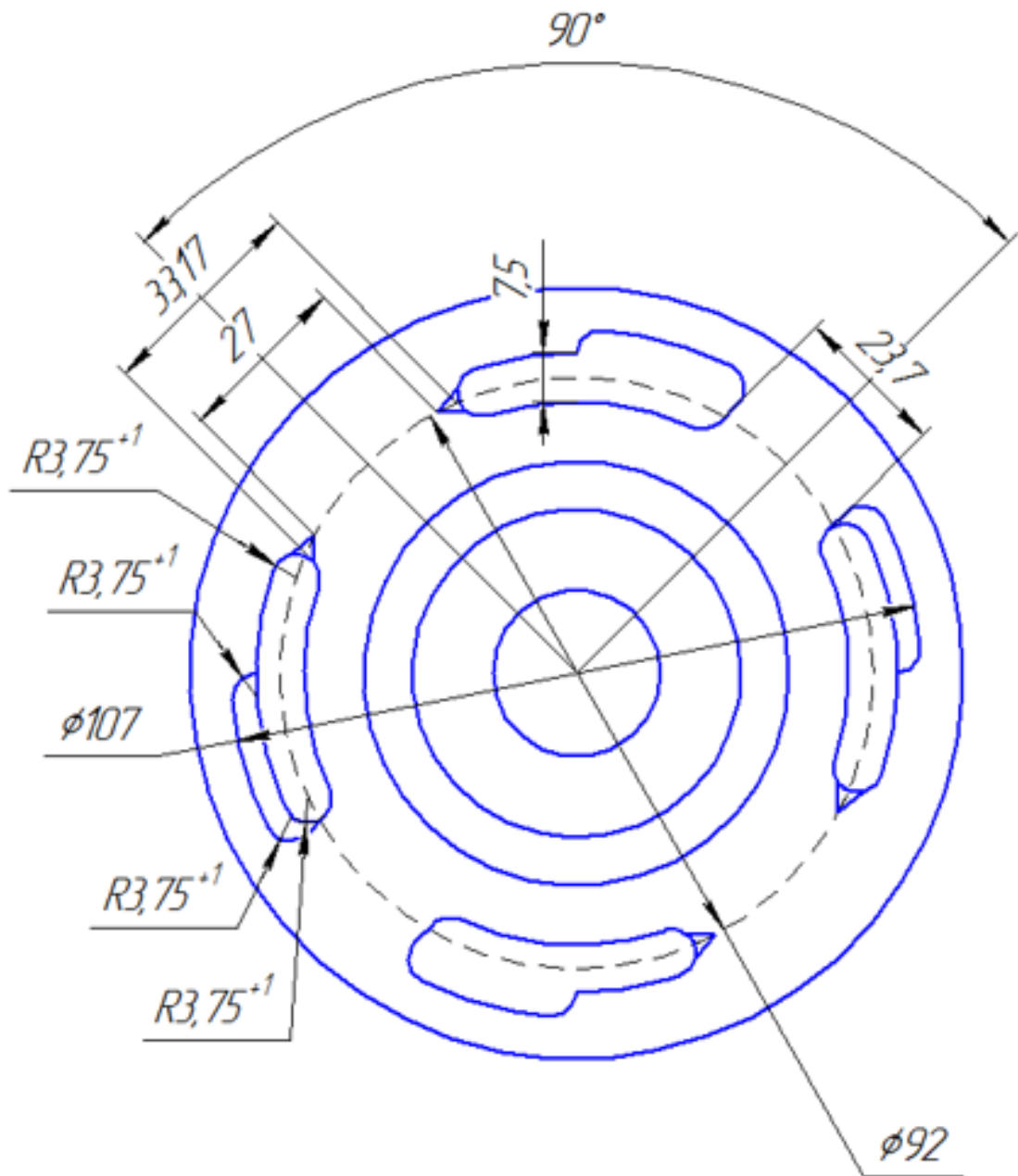


Рисунок 3.4- Передній диск

4.Розрахунки на міцність

4.1 Діаметр на валу під шпонку

$$d_{B1} = a \sqrt[3]{\frac{N_{сп.}}{n}}$$

Де:

d_{B1} – діаметр вала, на якому знаходиться шпонка ;

d_{B1} приймаємо $d_{B1} = 30$ мм;

a – коефіцієнт запасу.

$$a \leq 15$$

$$a = \frac{d_{B1}}{\sqrt[3]{\frac{N_{сп.}}{n}}}$$

$$a = \frac{30 \cdot 10^3}{\sqrt[3]{\frac{13600}{1200}}} = 13,36$$

4.2 Крутний момент

$$M_{кр.} = \frac{N_{сп.}}{\omega}$$

Де:

ω – кутова швидкість;

$M_{кр.}$ – крутний момент ;

$N_{сп.}$ – потужність споживана .

$$\omega = 2 \cdot \pi \cdot n$$

Де:

n – число обертів.

$$\omega = 2 \cdot 3,14 \cdot 1200 = 7536 \frac{\text{рад}}{\text{хв}}$$

$$M_{кр.} = \frac{13600 \cdot 60}{7536} = 108,28 \text{ Н} \cdot \text{м}$$

4.3 Радіальна сила

У зв'язку з тим, що тиск на роторі урівноважений. Радіальна сила може виникнути при заклиненні пластини у роторі, тоді радіальна сила є:

$$R = \frac{2M_{\text{кр.}}}{d}$$

Де:

d – діаметр ротора.

$$R = \frac{2 \cdot 108,28}{88 \cdot 10^3} = 2461 \text{ Н}$$

4.4 Діаметр вала під ротор

Сталь 40ХФА

$$d_{\text{В2}} = \sqrt[3]{\frac{16 \cdot M_{\text{кр.}}}{\pi \cdot [\tau]}}$$

де:

$[\tau]$ – допустиме напруження на кручення;

$d_{\text{В2}}$ – діаметр вала під ротор;

$d_{\text{В2}}$ – діаметр вала під ротор, приймаємо $d_{\text{В2}} = 25 \text{ мм}$

$$[\tau] = \frac{16 \cdot M_{\text{кр.}}}{\pi \cdot d_{\text{В2}}^3}$$

$$[\tau] = \frac{16 \cdot 108,28}{3,14 \cdot (25 \cdot 10^{-3})^3} = 353 \text{ МПа}$$

$[\tau]$ – допустиме напруження на кручення для сталі 40ХФА

$$[\tau]_1 = 240 - 410 \text{ МПа}$$

$$[\tau]_2 = 170 - 310 \text{ МПа}$$

$$[\tau]_3 = 180 - 240 \text{ МПа}$$

$$[\tau] = 282 \text{ МПа} \leq [\tau]_2 = 310 \text{ МПа}$$

4.5 Розрахунок сил навантаження вала

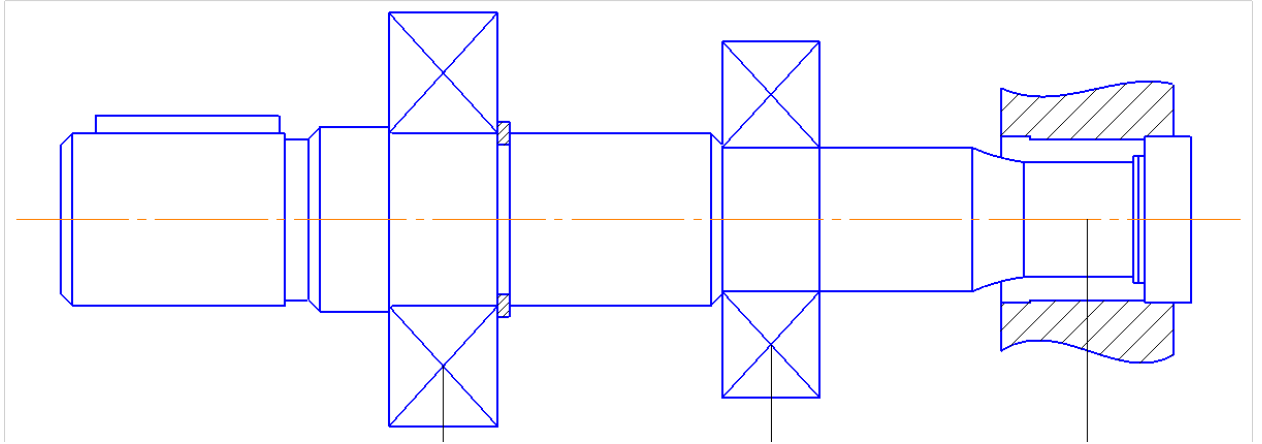


Рисунок 4.1- Вал

$$l_1 = d_{\text{патр}} + b_{\text{диск}}$$

Де:

$b_{\text{диск}}$ – товщина диска;

$d_{\text{патр}}$ – діаметр патрубкa.

$$d_{\text{патр}} = 32 \text{ мм}$$

$$b_{\text{диск}} = R_{\text{диск}} \cdot \sqrt{\frac{0,75 \cdot P_{\text{вх}}}{[\sigma_p]}}$$

Де:

$R_{\text{диск}}$ – радіус диска;

$P_{\text{вх}}$ – тиск на вході;

$[\sigma_p]$ – допустиме навантаження на розтяг.

$$[\sigma_p] = 20 \text{ МПа}$$

$$R_{\text{диск}} = \frac{D_3}{2}$$

Де:

D_3 – зовнішній діаметр диска.

$$R_{\text{диск}} = \frac{118}{2} = 59 \text{ мм}$$

$$b_{\text{диск}} = 59 \cdot 10^{-3} \cdot \sqrt{\frac{0,76 \cdot 6,63 \cdot 10^6}{20 \cdot 10^6}} = 29 \text{ мм}$$

$$l_1 = 32 + 29 = 61 \text{ мм}$$

$$l_2 = b_{\text{диск}} + B$$

Де:

B – ширина ротора.

$$l_2 = 29 + 30 = 60 \text{ мм}$$

4.6 Реакція сил

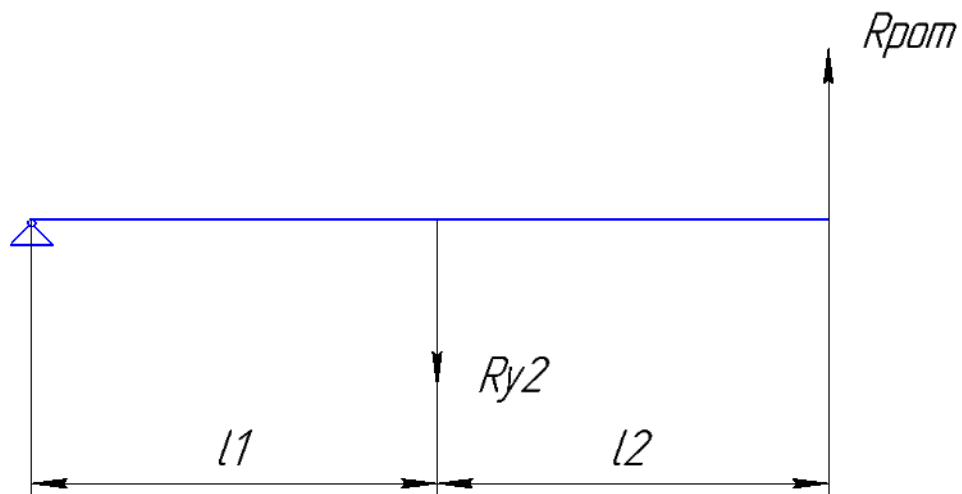


Рисунок 4.2- Реакція опори R_{y2}

$$R_{y2} \cdot l_1 + R \cdot (l_1 + l_2) = 0$$

Де:

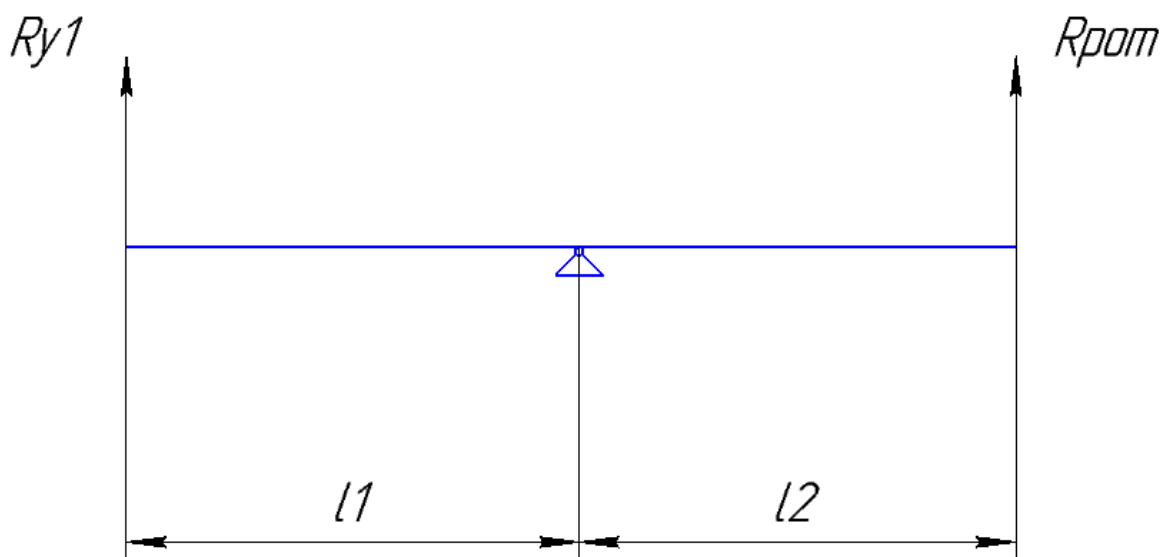
R_{y2} – реакція в точці 2;

R – радіальна сила;

$$-R_{y2} = \frac{R(l_1 + l_2)}{l_1}$$

$$-R_{y2} = \frac{2461 \cdot (61 + 60) \cdot 10^{-3}}{61 \cdot 10^{-3}} = 4859 \text{ Н}$$

$$R_{y2} = -4859 \text{ Н}$$

Рисунок 4.3- Реакція опори R_{y2}

$$R_{y1} \cdot l_1 + R \cdot l_2 = 0$$

Де:

R_{y1} – реакція в точці 1.

$$R_{y1} = \frac{R \cdot l_2}{l_1}$$

$$R_{y1} = \frac{2461 \cdot 60 \cdot 10^{-3}}{61 \cdot 10^{-3}} = 2398 \text{ Н}$$

Перевіряємо реакції на рівновагу:

$$R_{y1} + R_{y2} + R = 0$$

$$2398 - 4859 + 2461 = 0$$

Умова рівноваги виконується.

4.7 Згинаючий момент на валу

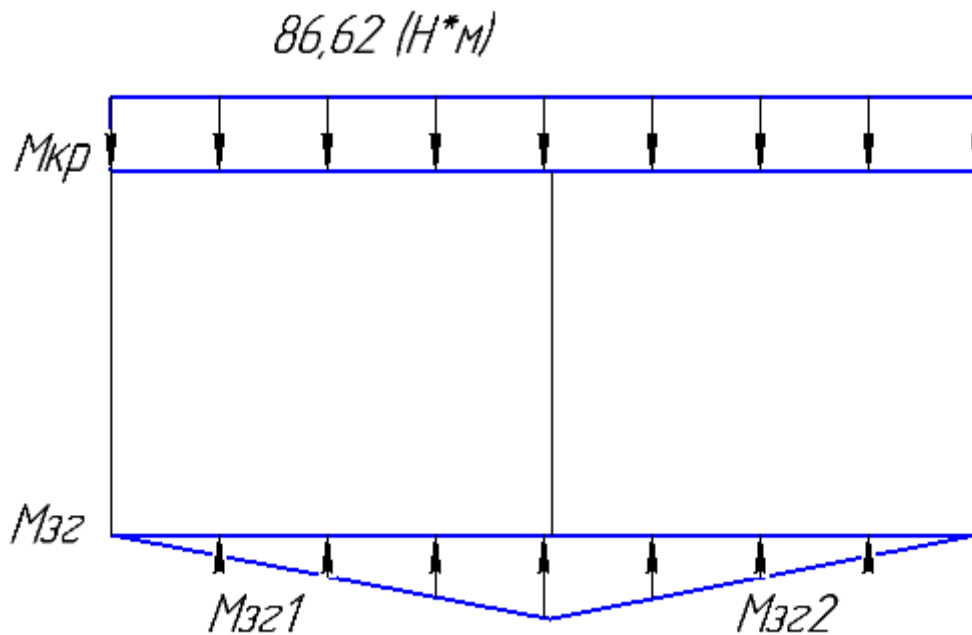


Рисунок 4.4- Діаграми моментів діючих на вал

$$M_{зг1} = l_2 \cdot R$$

Де:

$M_{зг1}$ – згинаючий момент на першій ділянці (l_1).

$$M_{зг1} = 61 \cdot 10^{-3} \cdot 2461 = 147,3 \text{ Н} \cdot \text{м}$$

$$M_{зг2} = l_1 \cdot R$$

Де:

$M_{зг2}$ – згинаючий момент на першій ділянці (l_2).

$$M_{зг2} = 61 \cdot 10^{-3} \cdot 2461 = 151,2 \text{ Н} \cdot \text{м}$$

$$M_{зг1} \sim M_{зг2}$$

Приймаємо $M_{зг} = 151,2 \text{ Н} \cdot \text{м}$,

так як в цій точці є найбільший згинаючий момент .

$$M_0 = \sqrt{M_{зг}^2 + M_{кр}^2}$$

$$M_0 = \sqrt{151,2^2 + 108,28^2} = 185,9 \text{ Н} \cdot \text{м}$$

4.8 Розрахунок підшипників

4.8.1 Обираємо підшипник в точці В за ГОСТ 831-75

Таблиці 4.1- Характеристика підшипника 305

Умовне позначення підшипника	Розміри, мм			Вантажопідйомність, кН	
	d	D	B	C	C ₀
305	25	62	17	17,6	11,6

4.8.2 Динамічне навантаження

$$P = R_{y2} \cdot V \cdot K_b \cdot K_t$$

Де:

P – динамічне навантаження;

K_b – коефіцієнт характеру навантаження, $K_b = 1$;

K_t – коефіцієнт температурний, $K_t = 1$;

$$V = 1$$

$$P = 4859 \cdot 1 \cdot 1 \cdot 1 = 4859 \text{ Н}$$

4.8.3 Номінальна довговічність

$$L = \left(\frac{C}{P}\right)^3$$

Де:

L – номінальна довговічність.

$$L = \left(\frac{17,6 \cdot 10^3}{4859}\right)^3 = 47,5 \text{ ч}$$

4.8.4 Ресурс підшипника в точці В

$$L_{hB} = \frac{10^6 \cdot L}{60 \cdot n}$$

Де:

L_{hB} – ресурс підшипника в точці В.

$$L_{hB} = \frac{10^6 \cdot 47,5}{60 \cdot 1200} = 660,2 \text{ ч}$$

4.8.5 Обираємо підшипник в точці А за ГОСТ 831-75

Таблиця 4.2- Характеристика підшипника 306

Умовне позначення підшипника	Розміри, мм			Вантажопідйомність, кН	
	d	D	B	C	C ₀
306	30	72	19	22	15,1

4.8.6 Динамічне навантаження

$$P = R_{y1} \cdot V \cdot K_b \cdot K_t$$

Де:

P – динамічне навантаження;

K_b – коефіцієнт характеру навантаження, $K_b = 1$;

K_t – коефіцієнт температурний, $K_t = 1$;

$$V = 1$$

$$P = 2461 \cdot 1 \cdot 1 \cdot 1 = 2461 \text{ Н}$$

4.8.2 Номінальна довговічність

$$L = \left(\frac{C}{P}\right)^3$$

Де:

L – номінальна довговічність.

$$L = \left(\frac{22 \cdot 10^3}{2461}\right)^3 = 714 \text{ ч}$$

4.8.3 Ресурс підшипника в точці А

$$L_{hA} = \frac{10^6 \cdot L}{60 \cdot n}$$

Де:

L_{hA} – ресурс підшипника в точці А.

$$L_{hA} = \frac{10^6 \cdot 714}{60 \cdot 1200} = 9923,1 \text{ ч}$$

4.9 Розрахунок шпонки

$$\sigma_{см.} = \frac{4M_{кр.}}{d_{B1} \cdot l \cdot h} < [\sigma_{см.}]$$

де:

$M_{кр.}$ – момент кручення;

$\sigma_{см.}$ – напруження зминання;

d_{B1} – діаметр вала під шпонку;

l – довжина шпонки;

h – висота шпонки;

$[\sigma_{см.}]$ – допустиме напруження на зминання для Стал 40ХФА, $[\sigma_{см.}] = 480$ (МПа) .

За ГОСТ 23360-78 обираємо розміри шпонки для нашого вала, при $d_{B1} = 30$ (мм) шпонка буде мати розмір 7x7.

$$\sigma_{\text{см.}} = \frac{4 \cdot 108,28}{30 \cdot 10^{-3} \cdot 7 \cdot 10^{-3} \cdot 7 \cdot 10^{-3}} = 294,6(\text{МПа})$$

$$\begin{aligned} [\sigma_{\text{см.}}] &> \sigma_{\text{см.}} \\ 480 \text{ МПа} &> 294,6 \text{ МПа} \end{aligned}$$

4.10 Товщина корпусу із Чавуну СЧ-20

$$\delta = D_{\text{диск}} \left(\sqrt{\frac{[\sigma_p] + 0,4 \cdot P_i}{[\sigma_p] - 1,3 \cdot P_i}} - 1 \right)$$

де:

δ – товщина торпусу;

P_i – Індикаторний тиск ;

$[\tau_p]$ – допустиме напруження на розтяг.

$$P_i = (1,1 \div 1,2) \cdot P_H$$

приймаємо $P_i = 1,1 \cdot P_H$

$$P_i = 1,1 \cdot 6,63 = 7,30(\text{МПа})$$

$$[\sigma_p] = 45(\text{МПа})$$

$$\delta = 118 \sqrt{\frac{45 + 0,4 \cdot 7,30}{45 - 1,3 \cdot 7,30}} = 137 \sqrt{\frac{47,92}{35,51}} = 218 \cdot (1,12^{-4}) = 13,5 \text{ мм}$$

Приймаємо $\delta = 14 \text{ мм}$

$$\sigma_p = \frac{[\sigma_p]}{n_1}$$

де:

σ_p – напруження на розтяг;

n_1 – запас міцності ;

$$n_1 = 1,5 \div 2.$$

$$\sigma_p = \frac{45}{1,5 \div 2} = 22,5 \div 30 (\text{МПа})$$

приймаємо $\sigma_p = 22,5 (\text{МПа})$

4.11 Розрахунок шпильки Сталь 20

$$[\sigma_p] = \frac{\sigma_T}{n}$$

де:

$[\sigma_p]$ – допустиме напруження на розтяг;

σ_T – межа текучості, $\sigma_T = 245 (\text{МПа})$;

n – коефіцієнт запасу, $n = 2$.

$$[\sigma_p] = \frac{245 \cdot 10^6}{2} = 122,5 \cdot 10^6 (\text{Па})$$

4.12 Сила, яка діє на шпильку

$$R_k = R_g + R_i$$

де:

R_k – сила тиску на шпильку;

R_g – сила тиску на ущільнюючий жшут;

R_i – сила тиску на диск .

$$R_g = \frac{\pi \cdot D_{\text{диск.}}^2}{4} \cdot P_i$$

де:

$D_{\text{диск.}}$ – діаметр диска;

P_i – індикаторний тиск.

$$R_g = \frac{3,14 \cdot 118^2}{4} \cdot 7,30 = 79765 (\text{Н})$$

$$R_i = \frac{\pi (D_{\text{ущ.}}^2 - D_{\text{диск.}}^2)}{4} \cdot P_i$$

де:

$D_{ущ.}$ – діаметр положення ущільнюваного кільця 120 – 128 – 46 – 2
– 4 ГОСТ 9833 – 2000

$$D_{ущ.} = D_{диск.} + 2d_{ж}$$

де:

$d_{ж}$ – діаметр ущільнюючого кільця 120 – 128 – 46 – 2 – 4 ГОСТ 9833
– 2000

$$d_{к} = 4,6(\text{мм})$$

$$D_{ущ.} = 118 + 2 \cdot 4,6 = 127,2(\text{мм})$$

$$R_i = \frac{3,14(127,2^2 - 118^2)}{4} \cdot 7,30 = 12923(\text{Н})$$

$$R_k = 79765 + 12923 = 92688(\text{Н})$$

4.13 Площа болта

$$f_{б.} = \frac{R_k}{Z_{шп}[\sigma_p]}$$

де:

$f_{шп.}$ – площа болта;

$[\sigma_p]$ – допустиме напруження на розтяг, $[\sigma_p] = 122,5(\text{МПа})$;

$Z_б$ – кількість болтів, $Z_б = 4(\text{шт.})$.

$$f_{б.} = \frac{92688}{4 \cdot 122,5 \cdot 10^6} = 0,000189(\text{м}) = 0,189(\text{мм}^2)$$

$$d_{б.} = \sqrt{\frac{4 \cdot f_{шп.}}{\pi}}$$

$$d_{б.} = \sqrt{\frac{4 \cdot 189 \cdot 10^{-6}}{3,14}} = 15 \cdot 10^{-3}$$

Приймаємо болт М16 х 120.58 ГОСТ 7805-2000

$$\sigma = \frac{4 \cdot R_k}{z \cdot \pi \cdot d_{б.}^2}$$

$$\sigma = \frac{4 \cdot 92688}{4 \cdot 3,14 \cdot 15^2 \cdot 10^{-6}} = 131,9 \text{ Мпа}$$

4.14 Розрахунок шліцевого з'єднання

Для вала з $d_2 = 25$ ми обираємо за ГОСТ 1139 – 2000 шліцьове з'єднання $6 \times 26 \times 30$

Прямобічне шліцьове з'єднання перевіряють на зминання

$$\sigma_{\text{см}} \approx \frac{M}{0,75 \cdot z \cdot A_{\text{см}} \cdot R_{\text{CP}}} \leq [\sigma_{\text{см}}]$$

де :

M – передавальний крутний момент;

0,75 – для врахування нерівномірності розподілу по шліцам;

z – кількість шліців;

$A_{\text{см}}$ – розрахункова поверхня зминання.

$$M_{\text{кр.}} = \frac{N_{\text{сп.}}}{\omega}$$

де:

$M_{\text{кр.}}$ – крутний момент ;

$N_{\text{сп.}}$ – потужність споживана .

$$M_{\text{кр.}} = \frac{13600}{157} = 86,62 \text{ (Н} \cdot \text{м)}$$

$$\sigma_{\text{см}} \approx \frac{86620}{0,75 \cdot 6 \cdot 44,45 \cdot 14} = 31 \text{ МПа} < 100 \text{ МПа};$$

$$A_{\text{см}} = \left(\frac{D - d}{2} - 2f \right) l;$$

$$A_{\text{см}} = \left(\frac{30 - 26}{2} - 2 \cdot 0,3 \right) \cdot 31,75 = 44,45;$$

де:

l – довжина ступиці.

$$R_{\text{CP}} = 0,25(D + d)$$

$$R_{cp} = 0,25(30 + 26) = 14$$

5.Будова та принцип дії пластинчатого насоса

Пластинчастий насос - це роторно-поступальний насос з робочими органами (витискувачами) у вигляді плоских пластин. Пластинчасті насоси можуть бути одноразового, дворазового або багаторазового дії.

На рис. 1, а наведена конструктивна схема пластинчастого насоса однократної дії.

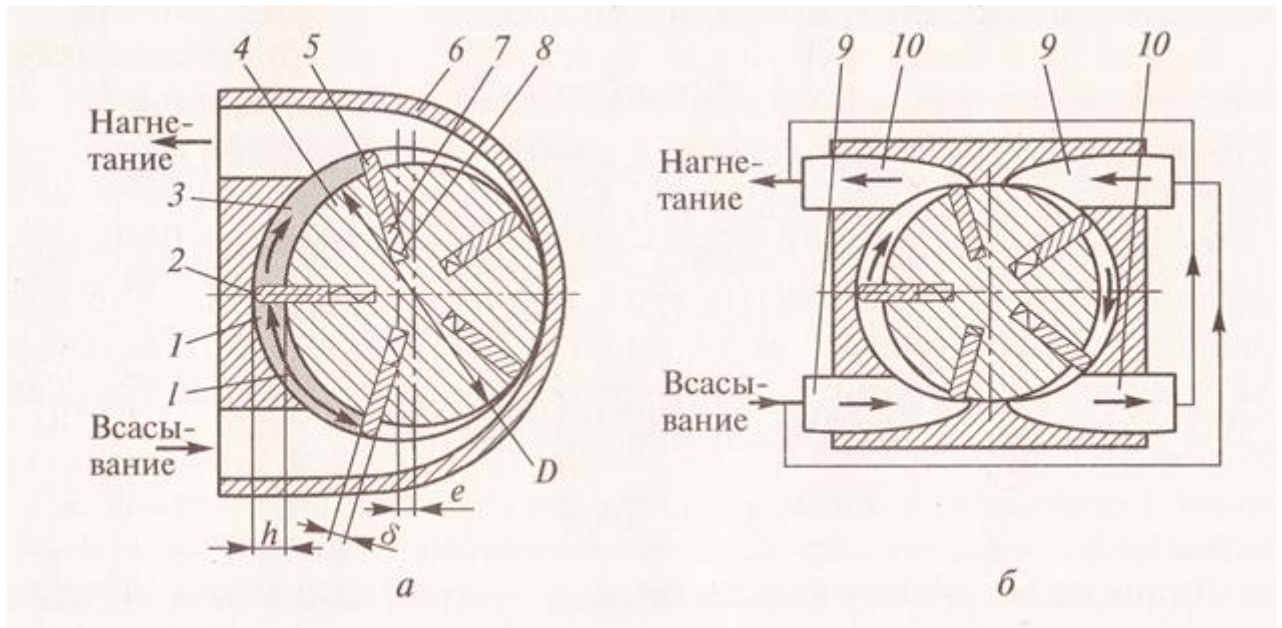


Рисунок 5.1 - Пластинчаті насоси однократної а), двократної б) дії:

1,3-робочі камери, 2-точка контакту, 4-ротор, 5-пластина, 6-статор(корпус), 7-паз, 8-пружина, 9-область всмоктування, 10-область нагнітання.

Принцип дії:

У пазах ротора 4, вісь якого зміщена щодо осі нерухомого статора 6 на величину ексцентриситету (e), встановлені кілька пластин 5 з пружинами 8. Обертаючись разом з ротором, ці пластини одночасно здійснюють зворотно-поступальний рух в пазах 7 ротора. Робочими камерами є обсяги 1 і 3, обмежені сусідніми пластинами, а також поверхнями ротора 4 і статора 6. При обертанні ротора робоча камера 1, поєднана з порожниною всмоктування, збільшується в об'ємі і відбувається її заповнення. Потім вона переноситься в зону нагнітання. При подальшому переміщенні її обсяг зменшується і відбувається витіснення рідини (з робочої камери 3).

Для розрахунку робочого об'єму пластинчастого насоса (W_o) може бути використана формула $W_o = k z W_k$

при цьому обсяг робочої камери (W_k) слід визначати в її крайньому лівому положенні, т. е. коли вона ізольована від порожнин всмоктування і нагнітання. В цьому випадку

$$W_k = L * h * b$$

де h - висота робочої камери ($h = 2 e$); L - середня довжина частини окружності, обмеженою двома пластинами; b - ширина пластини.

Довжина (L) може бути наближено визначена за діаметром ротора D з урахуванням товщини пластини (δ) і числа пластин (z) т. Е.

$$(L = (3.14 * D - \delta * z)).$$

Тоді з урахуванням вищеописаних формул отримаємо наближену залежність для обчислення робочого об'єму пластинчастого насоса:

$$W_o = 2 e * (3.14 * D - \delta * z) * b * k$$

З аналізу останньої формули випливає, що для збільшення робочого об'єму пластинчастого насоса (W_o) при збереженні його габаритів, т. Е. Розмірів D і b , необхідно збільшувати ексцентриситет (e).

Крім того, робочий об'єм пластинчастого насоса може бути збільшений за рахунок кратності його роботи (k), що досить широко застосовується на практиці. На рис. 1, б приведена конструктивна схема пластинчастого насоса дворазового дії. Внутрішня поверхня такого насоса має спеціальний профіль, що дозволяє кожній пластині за один оборот валу двічі проводити подачу рідини. У пластинчастого насоса дворазового дії є дві області всмоктування 9, які об'єднані одним трубопроводом, і дві області нагнітання 10, також об'єднані загальним трубопроводом. На практиці застосовуються насоси і з більшою кратністю, але їх конструкції складніше, тому використання таких насосів обмежена.

Для пластинчастих насосів важливим є забезпечення герметичності в місці контакту пластини і корпусу (точка 2 на подач пластинчастого насоса рис. 1, а). У насосах з високими швидкостями це може бути отримано за рахунок відцентрових сил. У конструкції, показаної на рис. 1, а, герметичність забезпечують пружини 8. У деяких насосах це досягається за рахунок тиску, створюваного в пазах 7.

Насоси можуть бути регульованими, тобто мати змінний робочий об'єм. Конструкція пластинчастого насоса однократної дії дозволяє змінювати його робочий об'єм в процесі роботи. Для цього досить зробити вал ротора рухомим відносно корпусу. Тоді при зміщенні ротора 4 вліво можна не тільки

зменшити величину (e), а отже, подачу насоса, але і змінити напрямок потоку рідини (при $e < 0$), не змінюючи напрямку обертання валу. Для ілюстрації цього на рис. 2 показані три характерних положення ротора регульованого пластинчатого насоса.

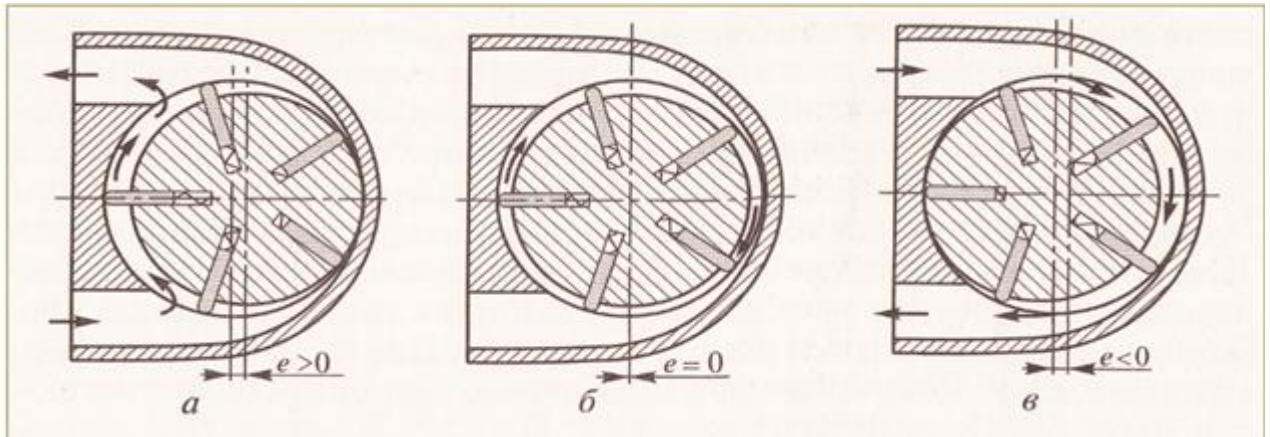


Рисунок 5.2 - Схема регулювання прямій а), нульовій б), оберненій в) подач пластинчатого насоса.

Слід зазначити, що пластинчасті насоси дворазового і багаторазового дії не можуть бути регульованими.

Пластинчасті насоси компактні, прості у виробництві і надійні в експлуатації. Тому вони знайшли застосування в техніці, в першу чергу в верстатобудуванні. Максимальні тиску, створювані ними, складають 7 ... 14 МПа. Частоти обертання пластинчастих насосів зазвичай знаходяться в діапазоні 1000 ... 1500 об / хв. Повні ККД для більшості складають 0,60 ... 0,85, а об'ємні ККД - 0,70 ... 0,92.

6. Гідравлічні розрахунки:

6.1 Визначення максимального ексцентриситету [1]

$$e_{max} = k \sqrt[3]{\frac{q}{\eta_0}}$$

де:

e_{max} – максимальний ексцентриситет, мм;

q – робочий об'єм, см³;

η_0 – Об'ємний ККД;

$k = 0,6 \div 1$, приймаємо $k = 0,8$, тому що $\eta_0 = 0,88$. [1]

$$e_{max} = 0,8 \sqrt[3]{\frac{80}{0,88}} = 3,59$$

6.2 Діаметр статора [1]

$$D = \sqrt{\frac{500 \cdot q}{\eta_0 \cdot \pi \cdot e_{max} \cdot k_1}}$$

де:

D – діаметр статора, мм;

$k_1 = 0,16 \div 0,25$ – коефіцієнт ширини, приймаємо $k_1 = 0,25$. [1]

$$D = \sqrt{\frac{500 \cdot 80}{0,88 \cdot 3,14 \cdot 3,59 \cdot 0,25}} = 127 \text{ (мм)}$$

6.3 Зовнішній діаметр статора

$$D_{зв} = D + 4e$$

де:

$D_{зв}$ – зовнішній діаметр статора;

$e_{max} = e$.

$$D_{зв} = 127 + 4 \cdot 3,59 = 141,36 \text{ (мм)}$$

6.4 Внутрішній діаметр кільця

$$D_{к\grave{л}.вн.} = D_{зв} + 2e$$

де:

$D_{к\grave{л}.вн.}$ – внутрішній діаметр кільця.

$$D_{к\grave{л}.вн.} = 141,36 + 2 \cdot 3,59 = 148,54 \text{ (мм)}$$

6.5 Діаметр диска

$$D_{диск} = D_{к\grave{л}.вн.} + 4e$$

де:

$D_{диск}$ – діаметр диска.

$$D_{диск} = 148,54 + 4 \cdot 3,59 = 162,9 \text{ (мм)}$$

6.6 Ширина статора

$$b = k_1 \cdot D$$

де:

b – ширина статора ;

$k_1 = 0,16 \div 0,25$ – коефіцієнт ширини, приймаємо $k_1 = 0,25$. [1]

$$b = 0,25 \cdot 127 = 31,75 \text{ (мм)}$$

6.7 Відносна товщина пластини

$$k_2 = \frac{\delta}{R} = 0,01 \div 0,075$$

$$R = \frac{D}{2} = \frac{127}{2} = 63,5 \text{ (мм)}$$

Товщина пластини

$$\delta = k_2 \cdot R$$

де:

δ – товщина пластини ;

$k_2 = 0,01 \div 0,075$ – коефіцієнт товщини , приймаємо $k_2 = 0,0433$.

$$\delta = 0,0433 \cdot 63,5 = 2,75 \text{ (мм)}$$

6.8 Уточнюємо ексцентриситет

$$e = \frac{q}{2 \cdot b(\pi \cdot D - z \cdot \delta)}$$

де:

e – ексцентриситет ;

z – число пластинок ;

δ – відносна товщина пластини .

$$e = \frac{80 \cdot 10^3}{2 \cdot 31,75(3,14 \cdot 127 - 13 \cdot 2,75)} = \frac{80 \cdot 10^3}{63,5 \cdot 363,03} = 3,47 \text{ (мм)}$$

6.9 Глибина паза для пластин

$$h = (3,5 \div 4) \cdot e$$

де:

h – глибина паза;

приймаємо $h = 3,5 \cdot e$.

$$h = 3,5 \cdot 3,47 = 12,145 \text{ (мм)}$$

6.10 Діаметр ротора

$$d_{\text{рот.}} = D - 2e$$

де:

$d_{\text{рот.}}$ – діаметр ротора.

$$d_{\text{рот.}} = 127 - 2 \cdot 3,47 = 120,06 \text{ (мм)}$$

6.11 Діаметр дренажної канавки

$$d_{\text{др.}} = d_{\text{рот.}} - 2h$$

де:

$d_{\text{др.}}$ – діаметр дренажної канавки .

$$d_{\text{др.}} = 120,06 - 2 \cdot 12,145 = 95,77 \text{ (мм)}$$

6.12 Теоретичні витрати

$$Q_T = q \cdot n$$

де:

Q_T – теоретичні витрати ;

n – число обертів .

$$Q_T = 80 \cdot 10^{-6} \cdot \frac{1200}{60} = 1,6 \cdot 10^{-3} \left(\frac{\text{м}^3}{\text{с}} \right)$$

6.13 Витрати між двома сусідніми пластинами

$$Q' = \frac{Q_T}{Z}$$

де:

Q' – витрати між пластинами;

Z – число пластин.

$$Q' = \frac{1600 \cdot 10^{-6}}{13} = 123 \cdot 10^{-6} \left(\frac{\text{м}^3}{\text{с}} \right)$$

6.14 Колова швидкість у дренажній канавці

$$v_{\text{др. кол.}} = \frac{d_{\text{др.}}}{2} \cdot \omega$$

де:

$v_{\text{др. кол.}}$ — колова швидкість у дренажній канавці ;

ω — кутове прискорення .

$$\omega = 2\pi n \left(\frac{\text{рад}}{\text{с}} \right)$$

$$v_{\text{др. кол.}} = \frac{95,77 \cdot 10^{-3}}{2} \cdot 2 \cdot 3,14 \cdot \frac{1200}{60} = 6014,4 \cdot 10^{-3} \left(\frac{\text{м}}{\text{с}} \right)$$

6.15 Витрати крізь дренажний отвір

$$Q_{\text{др.}} = \frac{q \cdot n}{Z}$$

де:

$Q_{\text{др.}}$ — витрати крізь дренажний отвір.

$$Q_{\text{др.}} = \frac{80 \cdot 10^{-6} \cdot 1200}{13 \cdot 60} = 123 \cdot 10^{-6} \left(\frac{\text{м}^3}{\text{с}} \right)$$

6.16 Площа дренажної канавки

$$f_{\text{др.}} = \frac{Q_{\text{др.}}}{v_{\text{др. кол.}}}$$

де:

$f_{\text{др.}}$ — площа дренажної канавки .

$$f_{\text{др.}} = \frac{123 \cdot 10^{-6}}{6014,4 \cdot 10^{-3}} = 0,0204 \cdot 10^{-3} (\text{м}^2)$$

6.17 Розміри дренажної канавки

$$a = \sqrt[2]{f_{\text{др.}}}$$

де:

a – розміри дренажної канавки .

$$a = \sqrt[2]{0,0204 \cdot 10^{-3}} = 0,143 \cdot 10^{-1,5} = 0,0045 \text{ (м)}$$

6.18 Ширина вікна

$$c = 2 \cdot e$$

де:

c – ширина вікна;

e – ексцентриситет .

$$c = 2 \cdot 3,47 = 6,94 \text{ (мм)}$$

6.19 Кут між пластинами

$$\beta = \frac{2 \cdot \pi}{Z}$$

де:

β – кут між пластинами .

$$\beta = \frac{2 \cdot 3,14}{13} = 27,7^\circ$$

6.20 Кут перемички між вікнами

$$\varepsilon = (1,15 \div 2,5) \cdot \beta$$

де:

ε – кут перемички між вікнами ;

приймаємо $\varepsilon = 2\beta$.

$$\varepsilon = 2 \cdot 27,7^\circ = 55,4^\circ$$

6.21 Кут нахилу бісектриси вікна

$$\psi = 7^\circ \div 8^\circ$$

де:

ψ – кут нахилу бісектриси вікна ;

приймаємо $\psi = 8^\circ$.

6.22 Кут між дренажними канавками

$$\varphi = 0,5\beta$$

де:

φ – кут між дренажними канавками .

$$\varphi = \frac{27,7^\circ}{2} = 13,85^\circ$$

7.Силові розрахунки

7.1 Сила інерції пластини

$$F_{\text{ін.}} = m \cdot j \text{ (Н)}$$

$$m = \rho \cdot V$$

де:

$F_{\text{ін.}}$ – сила інерції пластини;

m – маса пластини;

V – об'єм пластини;

ρ – щільність пластини, $\rho = 7800 \left(\frac{\text{кг}}{\text{м}^3} \right)$.

$$V = \delta \cdot b \cdot h$$

$$V = 2,75 \cdot 31,75 \cdot 12,145 = 1060,4 (\text{мм}^3) = 1060,4 \cdot 10^{-9} (\text{м}^3)$$

$$m = 7,8 \cdot 10^3 \cdot 1060,4 \cdot 10^{-9} = 8,271 \cdot 10^{-3} (\text{кг})$$

$$j = r_{\text{рот.}} \cdot \omega^2 = \frac{d_{\text{рот.}}}{2} \cdot \omega^2 = \frac{d_{\text{рот.}}}{2} \cdot (2 \cdot \pi \cdot n)^2$$

$$j = \frac{120,06}{2} \cdot \left(2 \cdot 3,14 \cdot \frac{1200}{60} \right)^2 = 946,9 \left(\frac{\text{м}}{\text{с}^2} \right)$$

де:

j – прискорення пластини ;

$r_{\text{рот.}}$ – радіус ротора ;

ω – кутова швидкість.

$$F_{\text{ін.}} = 0,0082 \cdot 946,9 = 7,77 (\text{Н})$$

7.2 Сила тиску на торець пластини в мертвій точці

$$P_{\text{МТ}} = \delta \cdot b \cdot P_{\text{н.}}$$

$$P_{\text{н.}} = \frac{N_{\text{сп.}} \cdot \eta}{\eta_0 \cdot q \cdot n} = \frac{13,6 \cdot 10^3 \cdot 60 \cdot 0,8}{80 \cdot 1200 \cdot 0,88} = 7,73 (\text{МПа})$$

де:

P_{MT} – сила тиску на торець пластини в мертвій точці ;

$N_{сп.}$ – потужність споживана ;

$P_{н.}$ – початковий тиск;

η – загальний ККД;

η_0 – об'ємний ККД;

b – ширина пластини.

$$P_{MT} = 31,75 \cdot 2,75 \cdot 7,73 = 674,69 \text{ (МПа)}$$

7.3 Сила тертя пластини о статор

$$F_{тр.} = \mu_{тр.} \cdot (P_{MT} + F_{ін.})$$

де:

$F_{тр.}$ – сила тертя пластини о статор ;

$\mu_{тр.} = 0,02$ – коефіцієнт тертя .

$$F_{тр.} = 0,02 \cdot (674,69 + 7,77) = 13,65 \text{ (Н)}$$

7.4 Сила, яка згинає пластину

$$R_{зг.} = h \cdot b \cdot P_{н.}$$

де:

$R_{зг.}$ – сила згинання ;

b – ширина пластини ;

h – висота пластини.

$$R_{зг.} = 12,145 \cdot 10^{-3} \cdot 31,75 \cdot 10^{-3} \cdot 7,73 \cdot 10^6 = 2979,67 \text{ (Н)}$$

7.5 Радіальна сила діюча на ротор

$$R_{рот.} = d_{рот.} \cdot b \cdot P_{н.}$$

де:

$R_{рот.}$ – радіальна сила ротора ;

b – ширина ротора .

$$R_{\text{рот.}} = 120,06 \cdot 10^{-3} \cdot 31,75 \cdot 10^{-3} \cdot 7,73 \cdot 10^6 = 29455,63(\text{Н})$$

7.6 Сила, що діє на статорне кільце

$$R_{\text{стат.}} = D \cdot b \cdot P_{\text{н.}}$$

де:

$R_{\text{стат.}}$ – сила, що діє на статорне кільце ;

b – ширина статорного кільця.

$$R_{\text{стат.}} = 127 \cdot 10^{-3} \cdot 31,75 \cdot 10^{-3} \cdot 7,73 \cdot 10^6 = 31158,3(\text{Н})$$

7.7 Сила, що рушить статорне кільце

$$F_{\text{сдв.}} = R_{\text{стат.}} \cdot \sin\psi$$

де:

$F_{\text{сдв.}}$ – рушійна сила .

$$F_{\text{сдв.}} = 31158,3 \cdot \sin 8^\circ = 4331(\text{Н})$$

7.8 Сила пружини, що утримує статорне кільце

$$R_{\text{пруж.}} = 1,1 \cdot F_{\text{сдв.}}$$

де:

$R_{\text{пруж.}}$ – сила пружини.

$$R_{\text{пруж.}} = 1,1 \cdot 4331 = 4764,1 (\text{Н})$$

7.9 Обираємо пружину, що забезпечить задане зусилля:

За ГОСТ 13775 обираю пружину №76, що має зовнішній діаметр

$$D_{\text{пруж.}} = 0,042(\text{м}).$$

7.10 Сила, яка відгинає диск

$$R_{от.} = (f_{вікна} \cdot P_{н.}) + (f_{др.} \cdot P_{н.})$$

де:

$f_{вікна}$ – площа вікна;

$R_{от.}$ – сила відгинання.

$$f_{вікна} = \frac{\pi \cdot (D + d_{рот.})}{2 \cdot 360} \cdot \beta_{вікна} \cdot 2 \cdot e$$

де:

$\beta_{вікна}$ – кут вікна.

$$\beta_{вікна} = 180^\circ - \varepsilon = 180^\circ - 55,4^\circ = 124,6^\circ$$

$$f_{вікна} = \frac{3,14(127 + 120,06)}{720} \cdot 124,6 \cdot 2 \cdot 3,47 = 931,7(\text{мм}^2)$$

$$f_{др.} = \frac{\pi \cdot d_{др.} \cdot \delta_{др.} \cdot 2 \cdot e}{360}$$

де:

$\delta_{др.}$ – відносна товщина дренажної канавки;

$f_{др.}$ – площа дренажної канавки.

$$\delta_{др.} = \pi + \frac{\beta}{2} = 180^\circ + \frac{27,7^\circ}{2} = 193,85$$

$$f_{др.} = \frac{3,14 \cdot 95,77 \cdot 193,85 \cdot 2 \cdot 3,47}{360} = 1123,78(\text{мм}^2)$$

$$R_{от.} = (931,7 \cdot 7,73) + (1123,8 \cdot 7,73) = 15883,28(\text{Н})$$

7.11 Сила, яка пригинає диск до ротора

$$R_{приг.} = 1,1 \cdot R_{от.}$$

де:

$R_{\text{приг.}}$ – сила пригинання диска до ротора .

$$R_{\text{приг.}} = 1,1 \cdot 15883,28 = 17471,61 \text{ (Н)}$$

8. Розрахунки на міцність

8.1 Кутова швидкість

$$\omega = 2 \cdot \pi \cdot n$$

де:

n – число обертів;

ω – кутова швидкість .

$$\omega = 2 \cdot 3,14 \cdot 1200 = 7536 \left(\frac{\text{рад}}{\text{ХВ}} \right)$$

8.2 Крутний момент

$$M_{\text{кр.}} = \frac{N_{\text{сп.}}}{\omega}$$

де:

$M_{\text{кр.}}$ – крутний момент ;

$N_{\text{сп.}}$ – потужність споживана .

$$M_{\text{кр.}} = \frac{13600 \cdot 60}{7536} = 108,28 (\text{Н} \cdot \text{м})$$

8.3 Згинаючий момент на валу

$$M_{\text{зг.}} = R_{\text{рот.}} \cdot b$$

де:

b – ширина статора ;

$M_{\text{зг.}}$ – згинаючий момент.

$$M_{\text{зг.}} = 29455,63 \cdot 31,75 = 935,2 (\text{Н} \cdot \text{мм})$$

8.4 Діаметр вала за крутним моментом

Сталь 40Х

$$d_{B1} = \sqrt[3]{\frac{5 \cdot M_{кр.}}{[\tau]}}$$

де:

$[\tau]$ – допустиме напруження на кручення.

$$[\tau] = 0,5 \cdot [\tau_{зг.}]$$

де:

$[\tau_{зг.}]$ – допустиме напруження на згин.

$$[\tau_{зг.}] = 240(\text{МПа})$$

$$[\tau] = 0,5 \cdot 240 = 120(\text{МПа})$$

$$d_{B1} = \sqrt[3]{\frac{5 \cdot 108,28}{18,75 \cdot 10^{-6}}} = 0,0307(\text{мм})$$

$$\tau_{кр.} = \frac{[\tau_{кр.}]}{n_1 \cdot n_2 \cdot n_3}$$

де:

$\tau_{кр.}$ – напруження кручення ;

$n_{1,2,3}$ – запаси міцності:

Запаси міцності

$n_1 = 1,5 \div 2$ – концентратор напруги

$n_2 = 1,5 \div 2$ – від термообробки

$n_3 = 1,5 \div 2$ – структура

$$\tau_{кр.} = \frac{[\tau_{кр.}]}{n_1 \cdot n_2 \cdot n_3} = \frac{150}{8 \div 4} = 37,5 \div 18,75(\text{МПа})$$

Приймаємо $\tau_{кр.} = 18,75(\text{МПа}) = \tau$

8.5 Діаметр на валу під шпонку

$$d_{B2} = a \sqrt[3]{\frac{N_{сп.}}{n}}$$

де:

d_{B2} – діаметр вала, на якому знаходиться шпонка ;

$a = 10 \div 15$, приймаємо $a = 13$.

$$d_{B2} = 13 \sqrt[3]{\frac{13600}{1200}} = 29,2(\text{мм})$$

8.6 Товщина корпусу із Чавуну СЧ-20

$$\delta = \frac{D_{диск}}{2} \left(\sqrt{\frac{[\sigma_p] + 0,4 \cdot P_i}{[\sigma_p] - 1,3 \cdot P_i}} - 1 \right)$$

де:

δ – товщина торпусу;

P_i – Індикаторний тиск ;

$[\sigma_p]$ – допустиме напруження на розтяг.

$$P_i = (1,1 \div 1,2) \cdot P_H$$

приймаємо $P_i = 1,1 \cdot P_H$

$$P_i = 1,1 \cdot 7,73 = 8,5(\text{МПа})$$

$$[\sigma_p] = 45(\text{МПа})$$

$$\delta = \frac{162,9}{2} \sqrt{\frac{45 + 0,4 \cdot 8,5}{45 - 1,3 \cdot 8,5}} = 96,25(\text{мм})$$

$$\sigma_p = \frac{[\sigma_p]}{n_1}$$

де:

σ_p – напруження на розтяг;

n_1 – запас міцності ;

$$n_1 = 1,5 \div 2.$$

$$\sigma_p = \frac{45}{1,5 \div 2} = 22,5 \div 30(\text{МПа})$$

приймаємо $\sigma_p = 22,5(\text{МПа})$

8.7 Товщина кришки корпусу

$$\delta_{\text{кр.}} = \frac{D_{\text{диск}}}{2} \sqrt{\frac{0,75 \cdot P_i}{\sigma_p}}$$

де:

$\delta_{\text{кр.}}$ – товщина кришки.

$$\delta_{\text{кр.}} = \frac{162,9}{2} \sqrt{\frac{0,75 \cdot 8,5}{22,5}} = 43,36(\text{мм})$$

8.8 Перевірка пластини на згин

$$\sigma_{\text{зг.}} = \frac{M_{\text{зг.}}}{W}$$

де:

$\sigma_{\text{зг.}}$ – напруження згину ;

$M_{\text{зг.}}$ – момент згину пластини;

W – осьовий момент опору .

$$W = \frac{\delta^2 \cdot b}{6}$$

$$M_{зг.} = F \cdot e$$

де :

F – Сила згину пластини, що виникає від тиску нагнитання .

$$F = b \cdot 2e \cdot P_H$$

$$F = 31,75 \cdot 3,47 \cdot 2 \cdot 7,73 = 1702,67(\text{Н})$$

$$W = \frac{2,75^2 \cdot 31,75}{6} = 40(\text{мм}^3)$$

$$M_{зг.} = 1702,67 \cdot 3,47 = 5908,25(\text{Н} \cdot \text{мм})$$

$$\sigma_{зг.} = \frac{5908,25}{40} = 147,64(\text{МПа})$$

Допустиме напруження для сталі 65Г $[\sigma_{зг.}] = 170 \dots 330(\text{МПа})$, отже міцність забезпечено, так як $[\sigma_{зг.}] > \sigma_{зг.}$.

8.9 Мінімальна товщина стінки статорного кільця

$$b_{\text{стат.}} \geq 0,1 \cdot R_{\text{стат.}}$$

$$R_{\text{стат.}} = \frac{D}{2}$$

де:

$R_{\text{стат.}}$ – радіус статора ;

$b_{\text{стат.}}$ – товщина стінки статорного кільця .

$$R_{\text{стат.}} = \frac{127}{2} = 63,5(\text{мм})$$

$$b_{\text{стат.}} \geq 0,1 \cdot 63,5 = 6,35(\text{мм})$$

Приймаємо $b_{\text{стат.}} = 6,5(\text{мм})$

8.10 Розрахунок шпильки Сталь 20

$$[\sigma_p] = \frac{\sigma_T}{n}$$

де:

$[\sigma_p]$ – допустиме напруження на розтяг;

σ_T – межа текучості, $\sigma_T = 245$ (МПа) ;

n – коефіцієнт запасу, $n = 2$.

$$[\sigma_p] = \frac{245 \cdot 10^6}{2} = 122,5 \cdot 10^6 \text{ (Па)}$$

8.11 Сила, яка діє на шпильку

$$R_k = R_g + R_i$$

де:

R_k – сила тиску на шпильку;

R_g – сила тиску на ущільнюючі 444й жшут;

R_i – сила тиску на диск .

$$R_g = \frac{\pi \cdot D_{\text{диск.}}^2}{4} \cdot P_i$$

де:

$D_{\text{диск.}}$ – діаметр диска;

P_i – індикаторний тиск.

$$R_g = \frac{3,14 \cdot 162,9^2}{4} \cdot 8,5 = 177064,2 \text{ (Н)}$$

$$R_i = \frac{\pi(D_{\text{ущ.}}^2 - D_{\text{диск.}}^2)}{4} \cdot P_i$$

де:

$D_{\text{ущ.}}$ – діаметр положення ущільнюваного жгута .

$$D_{\text{ущ.}} = D_{\text{диск.}} + 2d_{\text{ж}}$$

де:

$d_{\text{ж}}$ – діаметр ущільнюваного жгута .

$$d_{\text{ж}} = 5(\text{мм})$$

$$D_{\text{ущ.}} = 162,9 + 2 \cdot 5 = 172,9(\text{мм})$$

$$R_i = \frac{3,14(172,9^2 - 162,9^2)}{4} \cdot 8,5 = 22406,26(\text{Н})$$

$$R_k = 124986,49 + 15816,18 = 140803(\text{Н})$$

8.12 Площа шпильки

$$f_{\text{шп.}} = \frac{R_k}{Z_{\text{шп}}[\sigma_p]}$$

де:

$f_{\text{шп.}}$ – площа шпильки;

$[\sigma_p]$ – допустиме напруження на розтяг, $[\sigma_p] = 122,5(\text{МПа})$;

$Z_{\text{шп}}$ – кількість шпильок, $Z_{\text{шп}} = 4(\text{шт.})$.

$$f_{\text{шп.}} = \frac{140803}{4 \cdot 122,5 \cdot 10^6} = 0,000287\text{м}^2 = 287(\text{мм}^2)$$

$$d_{\text{шп.}} = \sqrt{\frac{4 \cdot f_{\text{шп.}}}{\pi}}$$

$$d_{\text{шп.}} = \sqrt{\frac{4 \cdot 287 \cdot 10^{-6}}{3,14}} = 19,13 \cdot 10^{-3} (\text{м})$$

8.13 Розрахунок шпонки

$$\sigma_{\text{см.}} = \frac{4M_{\text{кр.}}}{d_{\text{В2}} \cdot l \cdot h} < [\sigma_{\text{см.}}]$$

де:

$M_{\text{кр.}}$ – момент кручення;

$\sigma_{\text{см.}}$ – напруження зминання;

$d_{\text{В2}}$ – діаметр вала під шпонку;

l – ширина шпонки;

h – висота шпонки;

$[\sigma_{\text{см.}}]$ – допустиме напруження на зминання, $[\sigma_{\text{см.}}] = 210 (\text{МПа})$.

За ГОСТ 23360-78 обираємо розміри шпонки для нашого вала, при

$d_{\text{В2}} = 27 (\text{мм})$ шпонка буде мати розмір 7x7.

$$\sigma_{\text{см.}} = \frac{4 \cdot 72,19}{27 \cdot 10^{-3} \cdot 37 \cdot 10^{-3} \cdot 7 \cdot 10^{-3}} = 41,3 (\text{МПа})$$

$$[\sigma_{\text{см.}}] > \sigma_{\text{см.}}$$

8.14 Розрахунок підшипників

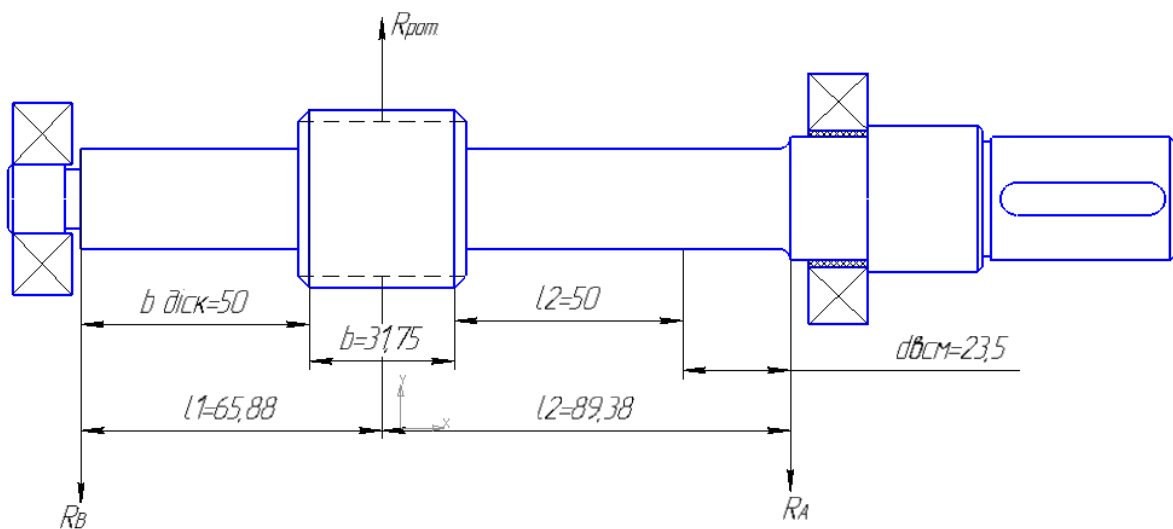


Рисунок 8.1 - Підшипник радіально-упорний
Підшипники ковзання

8.14.1 реакція сил в точці А

$$R_A = \frac{R_{\text{рот.}} \cdot l_1}{l_1 + l_2}$$

де:

R_A – реакція сил в точці А;

l_1 – довжина до центра ротора з точки В;

l_2 – довжина до центра ротора з точки А;

$R_{\text{рот.}}$ – радіальна сила ротора .

$$R_A = \frac{R_{\text{рот.}} \cdot l_1}{l_1 + l_2} = \frac{19637,09(\text{Н}) \cdot 20792,21 \cdot 65,88}{65,88 + 89,38} = 8822,56 \left(\frac{\text{Н}}{\text{М}} \right)$$

8.14.2 реакція сил в точці В

$$R_B = \frac{R_{\text{рот.}} \cdot l_2}{l_1 + l_2}$$

де:

R_B – реакція сил в точці В.

$$R_B = \frac{R_{\text{рот.}} \cdot l_2}{l_1 + l_2} = \frac{19637,09(\text{Н}) \cdot 20792,21 \cdot 89,38}{65,88 + 89,38} = 11969,65 \left(\frac{\text{Н}}{\text{М}} \right)$$

8.14.3 Еквівалентне динамічне навантаження в точці А

$$R_{l_A} = (X \cdot Y \cdot R_A) \cdot K_{\text{безп.}} \cdot K_T$$

де:

R_{l_A} – еквівалентне динамічне навантаження на підшипник в точці А ;

$Y = 1$ – коефіцієнт обертання внутрішнього кільця підшипника;

$X = 1$ – коефіцієнт обертання зовнішнього кільця підшипника;

$K_{\text{безп.}} = 1,2$ – коефіцієнт безпеки;

$K_T = 1$ – температурний коефіцієнт.

$$R_{l_A} = (1 \cdot 1 \cdot 8822,56) \cdot 1,2 \cdot 1 = 10587,07(\text{Н})$$

8.14.4 Еквівалентне динамічне навантаження в точці В

$$R_{l_B} = (X \cdot Y \cdot R_B) \cdot K_{\text{безп.}} \cdot K_T$$

де:

R_{l_B} – еквівалентне динамічне навантаження на підшипник в точці В ;

$Y = 1$ – коефіцієнт обертання внутрішнього кільця підшипника;

$X = 1$ – коефіцієнт обертання зовнішнього кільця підшипника;

$K_{\text{безп.}} = 1,2$ – коефіцієнт безпеки;

$K_T = 1$ – температурний коефіцієнт.

$$R_{1B} = (1 \cdot 1 \cdot 11969,56) \cdot 1,2 \cdot 1 = 14363,58(\text{H})$$

8.14.5 Вибір підшипника в точці А за ГОСТ 831-75

Умовне позначення підшипника а	Розміри, мм			Вантажопідйомність, кН	
	D	D	B	C	C ₀
36106K6	30	55	13	11,2	8,3

8.14.6 Вибір підшипника в точці В за ГОСТ 831-75

Умовне позначення підшипника а	Розміри, мм			Вантажопідйомність, кН	
	D	D	B	C	C ₀
26302K	15	42	13	13,6	6,8

8.14.7 Ресурс підшипника в точці А

$$L_{n_A} = \frac{10^6}{60 \cdot n} \left(\frac{C}{R_{l_A}} \right)^3$$

де:

L_{h_A} – Ресурс підшипника в точці А;

C – Вантажопідйомність.

$$L_{h_A} = \frac{10^6}{60 \cdot 1700} \left(\frac{11,2 \cdot 10^3}{10587,07} \right)^3 = 11,61$$

8.14.8 Ресурс підшипника в точці В

$$L_{h_A} = \frac{10^6}{60 \cdot n} \left(\frac{C}{R_{l_B}} \right)^3$$

де:

L_{h_B} – Ресурс підшипника в точці В;

C – Вантажопідйомність.

$$L_{h_B} = \frac{10^6}{60 \cdot 1700} \left(\frac{13,6 \cdot 10^3}{14363,58} \right)^3 = 4,65$$

8.15 Розрахунок підшипників ковзання;

8.15.1 навантаження на кручення

$$\tau_{кр.} = \frac{M_{кр.}}{W_{кр.}}$$

де:

$\tau_{кр.}$ – навантаження на кручення;

$M_{кр.}$ – момент кручення;

$W_{кр.}$ – момент опору кручення.

$$W_{кр.} = \frac{\pi d^3}{16}$$

де:

d – зовнішній діаметр .

$$d = 1,5 \cdot D_{шл.}$$

де:

$D_{шл.}$ – діаметр шліцевого з'днання. $D_{шл.} = 38\text{мм}$.

$$d = 1,5 \cdot 38 = 57(\text{мм})$$

$$W_{\text{кр.}} = \frac{3,14 \cdot 57^3}{16} = 42390$$

$$\tau_{\text{кр.}} = \frac{76,43}{42390} = 0,0018 \left(\frac{\text{Н} \cdot \text{м}}{\text{мм}} \right) = 1,8(\text{МПа})$$

$$\tau_{\text{кр.}} < [\tau] = 18,75\text{МПа}$$

8.15.2 Умова зносостійкості підшипника (по питомому навантаженню);

$$p \leq [p]$$

де:

p – питоме навантаження в підшипнику ;

$[p]$ – допустиме питоме навантаження в підшипнику.

$$[p] = 4 \cdot 10^6$$

$$p = \frac{R_A}{d \cdot l} \leq [p]$$

де d, l – діаметр та довжина підшипника;

R_A – радіальне навантаження на підшипник.

Визначаємо допустимий момент опору

$$[W] = \frac{M_3}{[\sigma_3]}$$

де $[\sigma_3]$ – допустиме напруження на згин;

M_3 – момент згину;

$$[W] = \frac{660,153}{240 \cdot 10^6} = 2,75 \cdot 10^{-6} \text{ м}^3$$

Для кільця полярний момент опору знаходиться за наступною формулою:

$$W = \frac{\pi}{32} \cdot \frac{(d^4 - d_{\text{вала1}}^4)}{d}$$

Якщо виразити діаметр підшипника, то

$$d_{\text{в.1}} = 38(\text{мм})$$

За ГОСТ 1978-73 приймаємо:

$$d = 45 \text{ (мм)}$$

$$W = \frac{3,14 (45^4 - 38^4)}{32 \cdot 45} = 4,394 \cdot 10^{-6} \text{ м}^3$$

$$2,6 \cdot 10^{-6} = [W] < W = 4,394 \cdot 10^{-6}$$

Для визначення довжини підшипника скористаємося відношенням:

$$l = (0,5 \div 1,5) \cdot d$$

Приймаємо довжину підшипника $l = 50 \text{ мм}$

$$R_A = R_B = 0,5 \cdot R_{\text{рот}}$$

де $R_{\text{рот}}$ – радіальна сила на ротор.

$$R_A = R_B = 20792,21 \cdot 0,5 = 10396,105 \text{ Н};$$

$$p = \frac{10396,105}{0,06 \cdot 0,05} = 3,45 \cdot 10^6 \text{ Па}$$

$$3,45 \cdot 10^6 < 4 \cdot 10^6$$

Отже, умова зносостійкості підшипника (по питомому навантаженню) виконується.

8.15.3 Умова зносостійкості підшипника (по допустимому нагріванню)

$$p \cdot V \geq [p \cdot V]$$

де:

V – колова швидкість .

$$[p \cdot V] = 12 \cdot 10^6$$

$$V = \pi \cdot d \cdot n$$

$$V = \pi \cdot 45 \cdot 10^{-3} \cdot 28,33 = 4 \text{ м/с}$$

$$p \cdot V = 3,45 \cdot 10^6 \cdot 4 = 13,8 \cdot 10^6$$

$$13,8 \cdot 10^6 \geq 12 \cdot 10^6$$

При розрахунках визначили, що умова зносостійкості підшипника(по допустимому нагріванні) виконується.

8.16 Розрахунок шліцевого з'єднання

Для вала з $d_1 = 39$ ми обираємо за ГОСТ 1139 – 80 шліцьове з'єднання $8 \times 32 \times 38$

Прямобічне шліцьове з'єднання перевіряють на зминання

$$\sigma_{\text{см}} \approx \frac{M}{0,75 \cdot z \cdot A_{\text{см}} \cdot R_{\text{CP}}} \leq [\sigma_{\text{см}}]$$

де :

M – передавальний крутний момент;

0,75 – для врахування нерівномірності розподілу по шліцам;

z – кількість шліців;

$A_{\text{см}}$ – розрахункова поверхня зминання.

$$M_{\text{кр.}} = \frac{N_{\text{сп.}}}{\omega}$$

де:

$M_{\text{кр.}}$ – крутний момент ;

$N_{\text{сп.}}$ – потужність споживана .

$$M_{\text{кр.}} = \frac{13600}{106,7} = 127,46 \text{ (Н} \cdot \text{м)}$$

$$\sigma_{\text{см}} \approx \frac{127460}{0,75 \cdot 8 \cdot 44,45 \cdot 17,5} = 27,3 \text{ МПа} < 100 \text{ МПа};$$

$$A_{\text{см}} = \left(\frac{D - d}{2} - 2f \right) l;$$

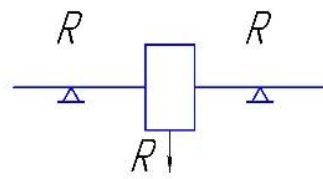
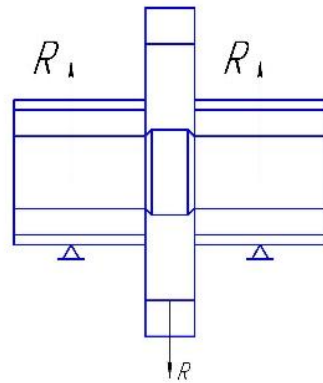
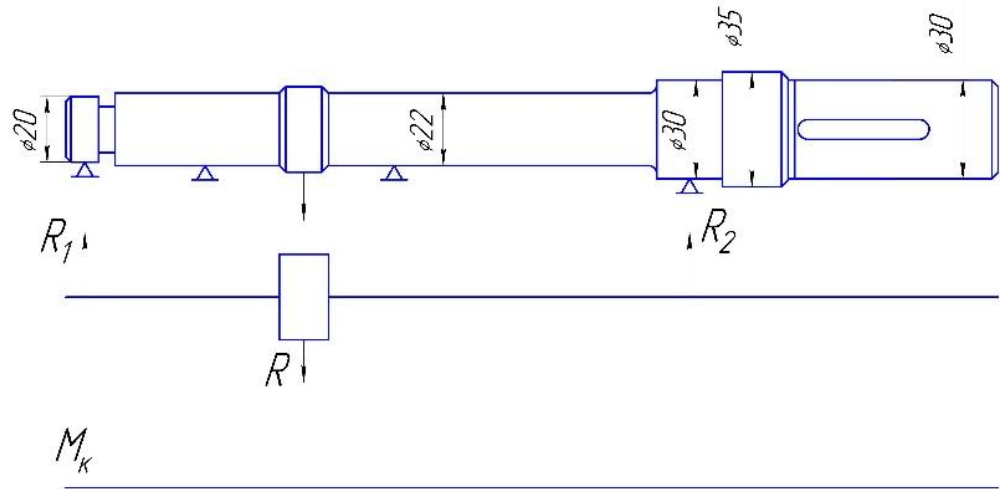
$$A_{\text{см}} = \left(\frac{40 - 36}{2} - 2 \cdot 0,3 \right) \cdot 31,75 = 44,45;$$

де:

l – довжина ступиці.

$$R_{\text{cp}} = 0,25(D + d)$$

$$R_{\text{cp}} = 0,25(38 + 32) = 17,5$$


 M_{32}

181,44

Рисунок 8.2 – Розрахункова схема вала, ротора.

Охорона праці та безпека в надзвичайних ситуаціях

1. Аналіз небезпечних та шкідливих факторів під час експлуатації гідроперетворювача

Гідроперетворювач - це об'ємна гідромашина, призначена для отримання потоку робочої рідини з необхідними параметрами (тиск, витрата) при використанні для цієї мети потоку рідини, що має інші параметри. У гідроперетворювачах відбувається перетворення механічної енергії одного потоку робочої рідини в механічну енергію другого потоку з іншим співвідношенням значень тиску і витрати.

Зазвичай гідроперетворювачі застосовуються в разі, коли потрібно отримати високий тиск (понад 70 МПа) при малих значеннях витрати. Гідроперетворювачі часто використовують в гідроприводах машин для подолання короткочасного підвищеного навантаження, коли застосування дорогих насосів високого тиску нерационально.

Під час експлуатації гідроперетворювача виділяють дві групи небезпечних та шкідливих факторів, які діють на нього: фізичні та хімічні.

До фізичних небезпечних та шкідливих виробничих факторів належать:

- рухомі машини та механізми;
- пересувні частини виробничого устаткування;
- підвищена запиленість та загазованість повітря робочої зони;
- підвищена чи знижена температура поверхонь устаткування, матеріалів чи повітря робочої зони;
- підвищений рівень шуму, вібрацій, інфразвукових коливань, ультразвуку, іонізуючих випромінювань, статичної електрики, електромагнітних випромінювань, ультрафіолетової чи інфрачервоної радіації;
- відсутність чи нестача природного світла;
- недостатня освітленість робочої зони; підвищена яскравість світла;

До хімічних небезпечних та шкідливих виробничих факторів належать хімічні речовини, які за характером дії на організм людини поділяються на:

- загальнотоксичні;
- подразнюючі;
- сенсibiliзуючі;
- канцерогенні;
- мутагенні;
- такі, що впливають на репродуктивну функцію.

Основними ж небезпечними факторами, що можуть виникнути під час експлуатації гідроперетворювача є: механічна небезпека (небезпека механічних ушкоджень); енергетична небезпека (небезпека поразки електричним струмом) та пожежна небезпека.

Механічна небезпека . Джерелом механічних травм на приводі є муфта, яка не закрита ні чим. Основними заходами, спрямованими на недопущення механічних ушкоджень, є: обгороджування усіх механізмів, що обертаються, облаштування спеціальних проходів. Щоб запобігти будь яких травм зі з боку муфти треба захистити її захисним кожухом.

Енергетична небезпека. Поразка електричним струмом може статися при торканні до відкритих струмоведучих частин, при ушкодженні ізоляції провідників, при зіткненні з устаткуванням, що випадково виявилось під напругою. Небезпечним для людини є струм промислової частоти 50 Гц і величиною 0,05 А (50 мА). Захист від поразки струмом досягається ізоляцією струмоведучих частин, захисним заземленням. Опір контуру заземлення біля насоса – 4 Ом. Електричні заходи безпеки гідроперетворювача, як правило забезпечують електробезпекою комплектуючого електрообладнання (електродвигуна), що підтверджується сертифікатом відповідності. В умовах експлуатації двигуни повинні бути заземлені.

Пожежна безпека. До протипожежного інвентаря відносять бочки з водою, ящики з піском, лопати, сокири, багри, відра та інші пристосування. Протипожежний інвентар офарблюють в червоний колір. На ящику білою фарбою роблять напис "Для гасіння пожежі", на відрах - "Пожежне відро". Комплект первинних засобів гасіння пожежі збирають на щитах, які вивішують на видних і досяжних місцях. Вогнегасники, ящики з піском, лопати, лопати, багри і інші первинні засоби пожежогасінні розміщуються поблизу місць найбільш вірогідного їх застосування, на вигляді, із забезпеченням до них вільного доступу. На території об'єкту (поза приміщенням) вони групуються на спеціальних пожежних пунктах. Відповідальність за придбання пожежного інвентаря і засобів пожежогасінні покладається на керівника підприємства, а за збереження і догляд за ними на об'єктах на їх керівників. Контроль за наявністю, справністю і правильним використанням засобів пожежогасінні здійснюється відповідальною особою за пожежну безпеку.

2. Організація пожежної безпеки у навчальних закладах

Керівники закладів та установ у навчальних закладах з метою забезпечення протипожежного режиму зобов'язані:

- визначити обов'язки посадових осіб щодо забезпечення пожежної безпеки, призначити відповідальних осіб за пожежну безпеку окремих будівель, споруд, приміщень, інженерного обладнання, а також за утримання та експлуатацію засобів протипожежного захисту, що мають бути передбачені у функціональних обов'язках, посадових інструкціях тощо;

- забезпечити розробку і затвердити орієнтовний план евакуації учнів та вихованців у разі виникнення пожежі (додаток 1) та порядок оповіщення учасників навчально-виховного процесу, що встановлюють обов'язки і дії працівників на випадок виникнення пожежі. План евакуації та порядок евакуації повинні переглядатися один раз на три роки;

- розробити та затвердити інструкцію, що визначає дії працівників закладу та установи щодо забезпечення безпечної та швидкої евакуації учасників навчально-виховного процесу, за якою не рідше одного разу на півроку (в установах сезонного типу - на початку кожної зміни) проводяться практичні тренування всіх працівників;

- при розслідуванні нещасних випадків, що трапилися внаслідок пожежі в закладах та установах, керуватися [Порядком проведення розслідування та ведення обліку нещасних випадків, професійних захворювань і аварій на виробництві](#), затвердженим постановою Кабінету Міністрів України від 30 листопада 2011 року № 1232, та [Положенням про порядок розслідування нещасних випадків, що сталися під час навчально-виховного процесу в навчальних закладах](#), затвердженим наказом Міністерства освіти і науки України від 31 серпня 2001 року ;

- забезпечити своєчасне виконання заходів пожежної безпеки, запропонованих органами державного нагляду у сфері пожежної безпеки і органами державної виконавчої влади у межах їхньої компетенції.

У кожному закладі та установі наказом чи інструкцією встановлюється протипожежний режим, що містить порядок:

- утримання шляхів евакуації;
- застосування відкритого вогню;
- використання побутових електронагрівальних приладів;
- проведення тимчасових пожежонебезпечних робіт;
- проїзду та стоянки транспортних засобів;
- прибирання горючого пилу й відходів, зберігання промасленого спецодягу та ганчір'я, очищення елементів вентиляційних систем від горючих відкладень;
- відключення від мережі електроживлення обладнання та вентиляційних систем у разі пожежі;

- огляду, зачинення приміщень, будівель після закінчення занять і роботи закладів та установ;
- проходження посадовими особами навчання та перевірки знань з питань пожежної безпеки, а також проведення з працівниками протипожежних інструктажів та занять з пожежно-технічного мінімуму з призначенням відповідальних за їх проведення;
- організації експлуатації і обслуговування наявних засобів протипожежного захисту;
- проведення планово-попереджувальних ремонтів та оглядів електроустановок, опалювального, вентиляційного, технологічного, а також навчального обладнання;
- скликання у разі виникнення пожежі членів пожежно-рятувального підрозділу добровільної пожежної охорони, посадових осіб, відповідальних за пожежну безпеку, виклику вночі, у вихідні та святкові дні;
- дій у разі виникнення пожежі: порядок і спосіб оповіщення учасників навчально-виховного процесу, послідовність їх евакуації, виклику пожежно-рятувальних підрозділів, зупинки технологічного та навчального устаткування, вимкнення електроустановок, ліфтів, застосування засобів пожежогасіння тощо.

При розробленні інструкції дій у разі виникнення (виявлення) пожежі слід керуватися [розділом VIII](#) Правил пожежної безпеки та [розділом VII](#) цих Правил.

Відповідно до цих Правил у кожному структурному підрозділі закладу та установи має бути розроблена інструкція щодо заходів пожежної безпеки. Інструкція розроблюється керівником структурного підрозділу, узгоджується з відповідальним за пожежну безпеку закладу та установи, затверджується керівником і розміщується у кожному приміщенні на видному місці. Інструкція має вивчатися під час проведення протипожежних інструктажів,

проходження навчання з пожежно-технічного мінімуму, під час проведення виробничого навчання.

Для об'єктів з цілодобовим перебуванням учасників навчально-виховного процесу (дошкільні заклади, гуртожитки тощо) інструкції повинні передбачати також дії у нічний час.

Керівники закладів та установ зобов'язані:

- організувати вивчення цих Правил і забезпечити їх виконання;
- здійснювати контроль за дотриманням установленого протипожежного режиму всіма учасниками навчально-виховного процесу;
- вживати заходів щодо попередження пожежної небезпеки і усунення недоліків, що можуть її спричинити.

Особи, які не пройшли навчання, протипожежного інструктажу і перевірки знань з питань пожежної безпеки, до роботи не допускаються.

Усі заклади та установи перед початком навчального року (першої зміни для закладів та установ сезонного типу) мають бути прийняті відповідними комісіями, до складу яких входять представники органів державного нагляду у сфері пожежної безпеки.

З метою проведення заходів із запобігання виникненню пожеж та організації їх гасіння керівники закладів та установ (крім дошкільних і загальноосвітніх навчальних закладів) створюють добровільну пожежну охорону відповідно до постанови Кабінету Міністрів України від 17 липня 2013 року [№564](#) “Про затвердження Порядку функціонування добровільної пожежної охорони”.

У загальноосвітніх навчальних закладах (крім закладів для дітей з вадами розумового і фізичного розвитку) можуть створюватися дружини юних рятувальників-пожежних.

У закладах та установах з цілодобовим перебуванням учнів/вихованців необхідно встановити чергування обслуговувального персоналу в нічний час

без права сну протягом зміни. Приміщення для розміщення чергових має бути забезпечене телефонним зв'язком.

Черговий повинен бути забезпечений фільтрувальними пристроями для саморятуння під час пожежі з розрахунку на максимальну кількість дітей та окремо для обслуговувального персоналу, комплектом ключів від дверей евакуаційних виходів та воріт, автомобільних в'їздів на територію закладу та установи.

У таких закладах та установах черговий зобов'язаний, заступаючи на чергування у вихідні та святкові дні, а також у вечірні і нічні години:

- перевірити наявність і стан систем протипожежного захисту (далі - СПЗ);
- пересвідчитися, що всі шляхи евакуації (коридори, сходові клітки, тамбури, фойє, холи, вестибюлі) не зашарашено, а двері евакуаційних виходів за необхідності можуть бути без перешкод відчинені;
- у разі виявлення порушення протипожежного режиму і несправностей, внаслідок яких можливе виникнення пожежі, вжити заходів щодо їх усунення, а в разі потреби повідомити керівника або особу, що його замішує;
- мати списки (журнали обліку) учнів, вихованців та працівників, які залишаються на ніч у закладі та установі, знати місця їх розміщення;
- постійно мати ручний електричний ліхтар.

У будівлях і спорудах, які мають два і більше поверхів, у разі одночасного перебування на поверсі понад 25 осіб мають бути розроблені і розміщені на видних місцях плани (схеми) евакуації на випадок пожежі.

Для працівників охорони (сторожі, вахтери тощо) необхідно розробити інструкцію, що визначає їхні обов'язки щодо контролю за дотриманням протипожежного режиму, огляду території і приміщень, порядок дій у разі виявлення пожежі, спрацювання СПЗ, а також визначає, кого з посадових осіб мають викликати в нічний час у випадку виникнення пожежі.

3. Дії населення під час виникнення надзвичайної ситуації

Надзвичайна ситуація визначається як обстановка на певній території, що склалася в результаті аварії, небезпечного природного явища, катастрофи, стихійного чи іншого лиха, які можуть спричинити або спричинили за собою людські жертви, шкоду здоров'ю людей або навколишньому природному середовищу, значні матеріальні втрати і порушення умов життєдіяльності людей.

3.1 Дії населення в умовах радіоактивного забруднення навколишнього середовища при аваріях на атомних станціях

В приміщенні:

- провести герметизацію вікон, дверей і вентиляційних люків. Продукти харчування загорнути в герметичну упаковку;
- систематично контролювати радіаційний фон;
- з початком радіаційного забруднення захистити органи дихання найпростішими засобами індивідуального захисту;
- щодня проводити вологе прибирання, бажано з використанням миючих засобів;
- суворо дотримуватися правил особистої гігієни;
- воду вживати тільки з перевірених джерел;
- продукти харчування купувати тільки в торговій мережі. Їжу приймати тільки в закритих приміщеннях. Перед їжею ретельно мити руки і полоскати рот 0,5% -м розчином питної соди.

Поза приміщенням:

- при виході з приміщення обов'язково використовувати засоби індивідуального захисту (протигаз, респіратор, ватно-марлеву пов'язку, плащ, чоботи, головний убір і ін.);
- максимально обмежити час перебування на відкритій території;
- при знаходженні на місцевості не рекомендується сідати на землю, курити, пити, їсти, роздягатися і купатися у відкритих водоймах;
- перед входом в приміщення обов'язково вимити взуття водою або ретельно обтерти мокрою ганчіркою, верхній одяг і головний убір витрусити і почистити вологою щіткою, зняти і утилізувати найпростіші засоби індивідуального захисту органів дихання, помити і просушити паперовими серветками протигаз (респіратор), а використані серветки утилізувати.

3.2 Дії населення при надзвичайних ситуаціях, пов'язаних з викидом (розливом) аварійних хімічно небезпечних речовин

В приміщенні:

- перейти в кімнату, що знаходиться з підвітряного боку від вогнища хімічної небезпеки, або в ту частину приміщення, де менше протягів;
- провести герметизацію приміщення (щільно закрити вікна і двері, димоходи, вентиляційні люки. Вхідні двері «зашторити», використовуючи ковдри і будь-яку щільну тканину; заклеїти щілини в вікнах і стиках рам плівкою, лейкопластиром, скотчем, папером або запінити монтажною піною, застосувати герметики);
- використовувати засоби захисту органів дихання: протигаз, респіратор, ватно-марлеву пов'язку або підручні засоби, змочені водою (для захисту від хлору - 2% -м розчином питної соди, від аміаку - 2% -м розчином лимонної кислоти);
- залишаючи приміщення, відключити електроенергію та газ, надіти засоби індивідуального захисту.

Поза приміщенням:

- захистити органи дихання засобами індивідуального захисту або підручними засобами, змоченими водою;
- не панікувати;
- не перебувати в занижених ділянках місцевості. Не ховатися на перших поверхах багатоповерхових будинків і в напівпідвальних приміщеннях;
- при забрудненні хлором, діоксидом азоту необхідно піднятися вище 5 поверху будівлі, а при забрудненні аміаком - спуститися в підвал.
- покинути зону хімічної небезпеки (прискореним кроком або бігом, на велосипеді, мотоциклі або автомобілі). Необхідно знати місце і час евакуації.
- у чистій зоні зняти, герметично упакувати і здати на утилізацію використані засоби індивідуального захисту.

3.3 Дії населення в умовах пожеж та вибухів

При пожежі:

- до гасіння пожежі приступити негайно, але в будь-якому випадку, спочатку зателефонувати «01», в палаючому приміщенні вікна і двері не відкривати, при відсутності табельних ЗІЗ для захисту органів дихання від продуктів горіння, використовувати мокру тканину;
- при відсутності вогнегасника для гасіння пожежі використовувати щільну тканину (краще мокру) і воду. Гарячі штори зірвати, затоптати або кинути в ванну, палаючі електроприлади або проводку гасити тільки після знеструмлення.
- якщо пожежу загасити не вдається, покинути приміщення, переконавшись, що в ньому нікого не залишилося, щільно закривши вікна і двері, в задимлених коридорах пересуватися поповзом або на четвереньках.

При виявленні вибухонебезпечних предметів і під час вибуху:

- виявивши вибухонебезпечний (потенційно вибухонебезпечний) предмет, не чіпати його і тим більше не намагатися розібрати, негайно повідомити до найближчого відділення поліції або по телефону «02»;

- побачивши спалах (почувши звук) вибуху, негайно сховатися або лягти на землю, навіть перебуваючи на значній відстані від місця вибуху, тому що можливе ураження камінням, уламками скла і т.п.

Габарит 2+1						
Модель насоса	5Г12-24АМ	8Г12-24М	12Г12-24АМ	18Г12-24АМ	25Г12-24АМ	35Г12-24АМ
Подача, л/мин.	53,8/5,8	53,8/9,5	53,8/12,1	53,8/20,6	53,8/27,6	53,8/35,7
Модель насоса	5Г12-24М	8Г12-24М	12Г12-24М	18Г12-24М	24Г12-24М	35Г12-24М
Подача, л/мин.	70,0/5,8	70,0/9,5	70,0/12,1	70,0/20,6	70,0/27,6	70,0/35,7
Модель насоса	5Г12-25АМ	8Г12-25АМ	12Г12-25АМ	18Г12-25АМ	25Г12-25АМ	35Г12-25АМ
Подача, л/мин.	110,4/5,8	110,4/9,5	110,4/12,1	110,4/20,6	110,4/27,6	110,4/35,7
Габарит 2+2						
Модель насоса	50Г12-24АМ	50Г12-24М	50Г12-25АМ	70Г12-24М	70Г12-25АМ	70Г12-25М
Подача, л/мин.	53,8/53,8	53,8/70,0	53,8/110,4	70,0/70,0	70,0/110,4	110,4/110,4

Габаритные и присоединительные размеры насосов Г12--(А)М:

1. Габарит 1, [см. файл](#);
2. Габариты 2; 3; 1+1; 2+2, [см. единый файл](#);
3. Габариты 2+1; 3+1; 3+2, [см. единый файл](#).

16.05.2017

Насосы пластинчатые типа Г12-..(А)М

Производитель: [Елецкий завод Гидропривод](#)

Насосы пластинчатые типа Г12-..(А)М имеют постоянный по значению и направлению поток гидравлического масла и работают при номинальном давлении 6,3 МПа. По исполнению различают насосы однопоточные и двухпоточные. В зависимости от рабочего объема (или подачи секций) насосы типа Г12-..(А)М подразделяются на габариты.

Насосы однопоточные Г12-..(А)М имеют три габарита:

- I—8-..40 см³;
- II—63-..125 см³;
- III—160-..224 см³.



Двухпоточные насосы объединяют в одном корпусе два однопоточных насоса (т.е. две секции), в этом случае техническая характеристика насоса равна данным соответствующих типоразмеров однопоточных насосов, номинальная мощность равна сумме номинальных мощностей однопоточных насосов.

Габариты двухпоточных пластинчатых типа ..Г12-..(А)М в зависимости от подачи секций, л/мин (первая секция со стороны привода, вторая-со стороны, противоположной приводе):

- I+I—5,8/5,8-...35,7/35,7 л/мин;
- II+I—53,8/5,8-...110,4/35,7 л/мин;
- II+II—53,8/53,8-...110,4/110,4 л/мин;
- III+I—142,8/5,8-...204,2/35,7 л/мин;
- III+II—142,8/53,8/204,4/110,4 л/мин.

После модернизации насосов модели Г12-..(А)М стали маркироваться как пластинчатые насосы марки НПЛ../6,3, но насосы третьего габарита сохранили прежнюю маркировку Г12-2..(А)М, например: Г12-26АМ или 5Г12-25М.

Структура условного обозначения насосов типа Г12-..А (М):

XX Г12-XX М УХЛ4, где:

XX—для однопоточного насоса цифры отсутствуют, для двухпоточного насоса:

—подача насоса со стороны привода для габаритов 1+1 и 2+2,

—подача насоса со стороны противоположной приводе для габаритов 2+1; 3+1; 3+2;

Г12—тип насоса на давление $P_{ном}=6,3$ МПа и 960 об/мин.;

XX—подача насоса со стороны противоположной приводе для габаритов 1+1 и 2+2; подача насоса со стороны привода для габаритов 2+1; 3+1; 3+2; в л/мин, не менее:

- 1А—5
- 1—8
- 2А—12
- 2—18
- 3А—25

3—35
 4А—50
 4—70
 5А—100
 5—140
 6А—200

М—модернизированный

Стандартное вращение насоса –правое, по заказу возможно исполнение с левым вращением—буква «Л» в обозначении;

УХЛ4—климатическое исполнение и категория размещения.

Примеры условных обозначений: Г12-24М, Г12-31АМ, 5Г12-24АМ, 12Г12-32АМ, 50Г12-24М

Таблицы взаимозаменяемости пластинчатых насосов моделей Г12-..(А)М на модели насосов НПл.. Вы можете посмотреть на соответствующих страницах сайта «Насосы пластинчатые НПл однопоточные» и «Насосы пластинчатые НПл двухпоточные», таблицы находятся в прикрепленных файлах.

Технические характеристики насосов типа Г12-..(А)М:

Таблица.1 Однопоточные насосы Г12-..(А)М:

Модель насоса	Г12-31АМ	Г12-31М	Г12-32АМ	Г12-32М	Г12-33АМ	Г12-33М	Г12-24АМ	Г12-24М	Г12-25АМ
Давление на выходе из насоса ном. / макс., МПа (кгс/см ²)	6,3 / 7,0 (63 / 70)								
Давление на входе насоса мин. / макс., кгс/см ²	0,8 / 0,12								
Рабочий объем, см ³	8	12,5	16	25	32	40	63	80	125
Частота вращения ном. / макс. / мин., об/мин	960 / 1500 / 600								
Подача, л/мин	5	8	12	18	25	35	53	69	110
Масса насоса, кг	9,5						20		

Таблица.2 Двухпоточные насосы Г12-..(А)М по габаритам:

Габарит 1+1						
Модель насоса	5Г12-31АМ	5Г12-31М	5Г12-32АМ	5Г12-32М	5Г12-33АМ	5Г12-33М
Подача, л/мин.	5,8/5,8	5,8/9,5	5,8/12,1	5,8/20,6	5,8/27,6	5,8/35,7
Модель насоса	8Г12-31М	8Г12-32АМ	8Г12-32М	8Г12-33АМ	8Г12-33М	
Подача, л/мин.	9,5/9,5	9,5/12,1	9,5/20,6	9,5/27,6	9,5/35,7	
Модель насоса	12Г12-32АМ	12Г12-32М	12Г12-33АМ	12Г12-33М		
Подача, л/мин.	12,1/12,1	12,1/20,6	12,1/27,6	12,1/35,7		
Модель насоса	18Г12-32М	18Г12-33АМ	18Г12-33М			
Подача, л/мин.	20,6/20,6	20,6/27,6	20,6/35,7			
Модель насоса	25Г12-33АМ	25Г12-33М	35Г12-33М			
Подача, л/мин.	27,6/27,6	27,6/35,7	35,7/35,7			

Габарит 2+1						
Модель насоса	5Г12-24АМ	8Г12-24М	12Г12-24АМ	18Г12-24АМ	25Г12-24АМ	35Г12-24АМ
Подача, л/мин.	53,8/5,8	53,8/9,5	53,8/12,1	53,8/20,6	53,8/27,6	53,8/35,7
Модель насоса	5Г12-24М	8Г12-24М	12Г12-24М	18Г12-24М	24Г12-24М	35Г12-24М
Подача, л/мин.	70,0/5,8	70,0/9,5	70,0/12,1	70,0/20,6	70,0/27,6	70,0/35,7
Модель насоса	5Г12-25АМ	8Г12-25АМ	12Г12-25АМ	18Г12-25АМ	25Г12-25АМ	35Г12-25АМ
Подача, л/мин.	110,4/5,8	110,4/9,5	110,4/12,1	110,4/20,6	110,4/27,6	110,4/35,7
Габарит 2+2						
Модель насоса	50Г12-24АМ	50Г12-24М	50Г12-25АМ	70Г12-24М	70Г12-25АМ	70Г12-25М
Подача, л/мин.	53,8/53,8	53,8/70,0	53,8/110,4	70,0/70,0	70,0/110,4	110,4/110,4

Габаритные и присоединительные размеры насосов Г12--(А)М:

1. Габарит 1, [см. файл](#);
2. Габариты 2; 3; 1+1; 2+2, [см. единый файл](#);
3. Габариты 2+1; 3+1; 3+2, [см. единый файл](#).

16.05.2017

Насосы типа Г12-5..М

Производитель: Елецкий завод Гидропривод

Насосы типа Г12-5..М относятся к группе регулируемых пластинчатых насосов. Также как и регулируемые насосы типа НПЛР обеспечивают изменение подачи минерального масла в гидроприводах от номинального до нуля при достижении в системе давления, равного давлению настройки регулятора давления. Диапазон кинематической вязкости минерального масла 20-213 мм²/с при температуре от +10С до +50С.

Насосы типа Г12-5..М имеют два вида исполнения по способу изменения рабочего объема:

–механическое—для моделей Г12-54АМ и Г12-55АМ

(Рном.=6,3МПа);

–дистанционное—для моделей 2Г12-54АМ-2,5 и 2Г12-55АМ-4

(Рном.=2,5 и 4 МПа соответственно).

Настройка регулятора давления—механическая.

Номинальная частота вращения—1500 об/мин.

Направление вращения—правое (см. по часовой стрелке со стороны вала).

Насосы соответствуют ТУ 2.053.1765-85.



Структура условного обозначения

2	Дистанционное регулирование
Г12-5	Насос пластинчатый регулируемый
цифра А	Рабочий V, см ³ : 3—20см ³ , 4—45см ³ , 5—80 см ³
М	Модернизированный
-2,5; -4	max давление регулирования, МПа
УХЛ	Климатическое исполнение
4	Категория размещения по ГОСТ 15150-69

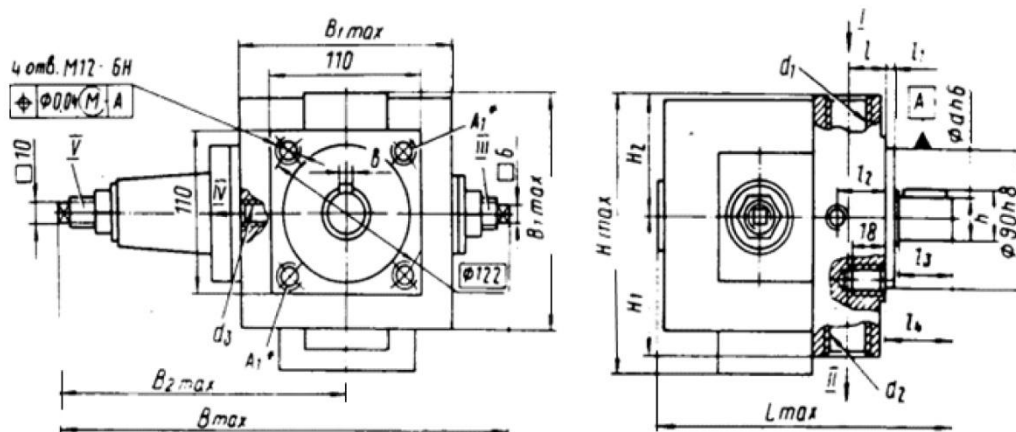
Примеры условных обозначений: Г12-54АМ УХЛ4; 2Г12-55АМ-4 УХЛ4

Технические характеристики насосов типа Г12-5..М

Наименование параметра	Типоразмер насоса			
	Г12-53АМ	Г12-54АМ	Г12-55АМ	2Г12-55АМ
Давление на выходе из насоса, МПа, номинальное	6,3	6,3	6,3	4,0
Давление на выходе из насоса, МПа, max	7,0	7,0	7,0	6,3

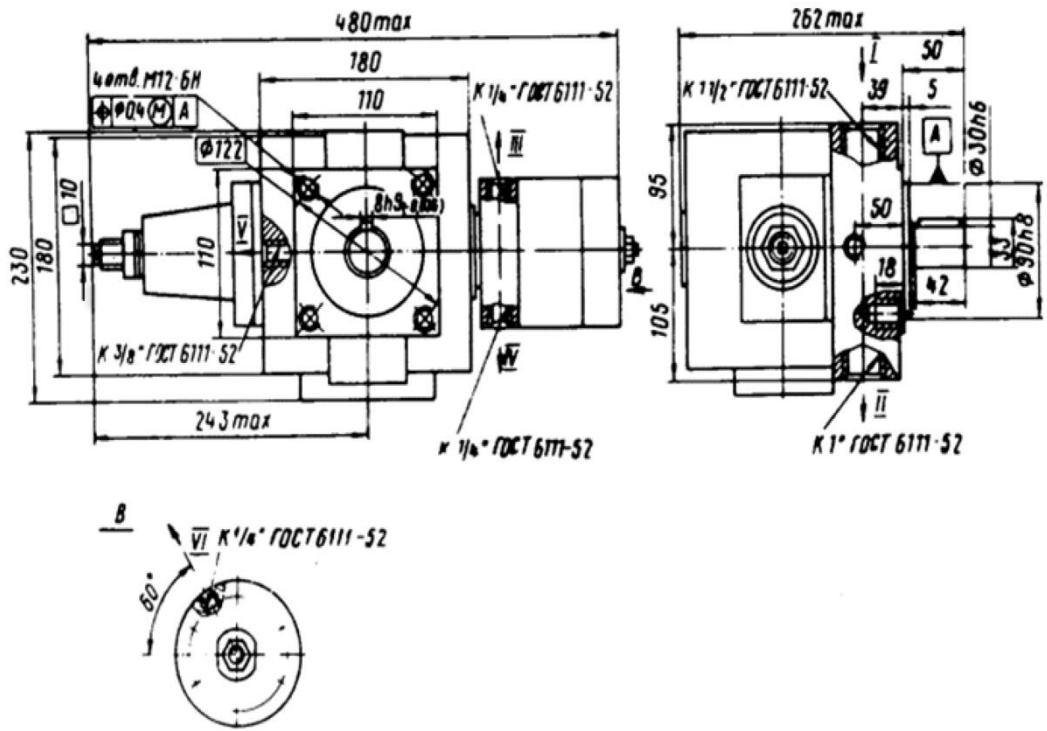
Давление на входе в насос, Мпа, max	0,012	0,012	0,012	0,012
Давление на входе в насос, Мпа, min	0,08	0,08	0,08	0,08
Рабочий V, см3	20	45	80	80
Частота вращения, об/мин, номинальное:	1500	1500	1500	1500
Частота вращения, об/мин, max:	1500	1500	1500	1500
Частота вращения, об/мин, min:	960	960	960	960
Номинальная подача, л/мин	25,5	58	105,6	108
Номинальная мощность, кВт	3,6	8,1	13,6	10,5
Кoeffициент подачи, %, не менее	85	86	86	90
КПД, %, не менее	73	74	80	67
Масса кг.	17,5	31,5	46	58

Габаритные размеры насосов типа Г12-5..М



Насос	B	B1	B2	b	H	H1	H2	d	L	l1	l2	l3	l4	d3	d1	d2	d3
Г12-53АМ	280	130	180	6h	157	71	68	22,5	190	4	29	40	46	20	K 3/4	K 1/2	K 1/8
Г12-54АМ	330	155	228	8h	194	90	80	33	220	4	35	42	49	30	K 1	K 1/4	K 1/4
Г12-55АМ	360	180	243	8h	230	105	95	33	262	5	50	42	50	30	K 1-1/2	K 1	K 3/8

Присоединительные размеры насосов типа Г12-5..М



16.05.2017

Насосы для смазки типа С12-5М-.. и С12-4М-..

Производитель: Елецкий завод Гидропривод

Насосы для смазки типа С12-4М-.. и С12-5М-.. (ТУ 2.053.1764-85) относятся к группе нерегулируемых пластинчатых насосов однократного действия и применяются для подачи чистых минеральных масел с диапазоном вязкости от 17 до 213 мм²/с в смазочные системы станков и других машин.
Насосы для смазки выпускаются с реверсивным направлением вращения (тип С12-4М-) и правым направлением вращения вала (тип С12-5М-).

Насосы для смазки типа С12-4М-.. и С12-5М-.. пришли на место устаревших моделей насосов типа С12-4.. (например: С12-41, С12-43) и типа С12-5.. (например: С12-52, С12-54). [Технические характеристики насосов типа С12-4.. и С12-5.. см.здесь.](#)



Структура условного обозначения

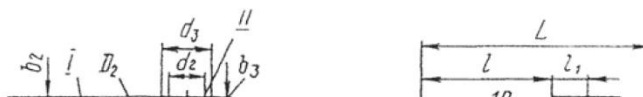
С12-	Х	М	-Х	УХЛ4
1	2	3	4	5
1	Тип насоса: насос для смазки пластинчатый			
2	Направление вращения вала: 4—реверсивное; 5—правое			
3	М—модернизированный			
4	цифра обозначает рабочий объём, см ³ (2; 3,2; 4; 6,2; 10)			
5	климатическое исполнение— УХЛ и категория размещения 4—по ГОСТ15150-69			

Пример условного обозначения: С12-5М-2 УХЛ4, С12-4М-6,3 УХЛ4.

Технические характеристики насосов для смазки типа С12-4М-.. и С12-5М-..

Наименование насосов	Подача Q, л/мин	Давление на выходе Мпа	Рабочий объём см ³	Номинальная мощность КВт	Масса кг
С12-4М-2	1,8	0,25 - 0,4	2	0,05	1,8
С12-4М-3,2	2,9	0,25 - 0,4	3,2	0,06	1,8
С12-4М-4	4,2	0,25 - 0,4	4	0,07	2,8
С12-4М-6,3	6,6	0,25 - 0,4	6,3	0,12	2,8
С12-4М-10	8	0,25 - 0,4	10	0,18	2,8
С12-5М-2	2,5	0,25 - 0,4	2	0,05	1,6
С12-5М-3,2	4	0,25 - 0,4	3,2	0,06	1,6
С12-5М-4	5	0,25 - 0,4	4	0,07	2,5
С12-5М-6,3	8	0,25 - 0,4	6,3	0,12	2,5
С12-5М-10	8,5	0,25 - 0,4	10	0,18	2,5

Габаритные и присоединительные размеры насосов типа С12-4М-.. и С12-5М-..



16.05.2017

Насосы пластинчатые типа Г12-..(А)М

Производитель: [Елецкий завод Гидропривод](#)

Насосы пластинчатые типа Г12-..(А)М имеют постоянный по значению и направлению поток гидравлического масла и работают при номинальном давлении 6,3 МПа. По исполнению различают насосы однопоточные и двухпоточные. В зависимости от рабочего объема (или подачи секций) насосы типа Г12-..(А)М подразделяются на габариты.

Насосы однопоточные Г12-..(А)М имеют три габарита:

- I—8-..40 см³;
- II—63-..125 см³;
- III—160-..224 см³.



Двухпоточные насосы объединяют в одном корпусе два однопоточных насоса (т.е. две секции), в этом случае техническая характеристика насоса равна данным соответствующих типоразмеров однопоточных насосов, номинальная мощность равна сумме номинальных мощностей однопоточных насосов.

Габариты двухпоточных пластинчатых типа ..Г12-..(А)М в зависимости от подачи секций, л/мин (первая секция со стороны привода, вторая-со стороны, противоположной приводе):

- I+I—5,8/5,8-...35,7/35,7 л/мин;
- II+I—53,8/5,8-...110,4/35,7 л/мин;
- II+II—53,8/53,8-...110,4/110,4 л/мин;
- III+I—142,8/5,8-...204,2/35,7 л/мин;
- III+II—142,8/53,8/204,4/110,4 л/мин.

После модернизации насосов модели Г12-..(А)М стали маркироваться как пластинчатые насосы марки НПЛ../6,3, но насосы третьего габарита сохранили прежнюю маркировку Г12-2..(А)М, например: Г12-26АМ или 5Г12-25М.

Структура условного обозначения насосов типа Г12-..А (М):

XX Г12-XX М УХЛ4, где:

XX—для однопоточного насоса цифры отсутствуют, для двухпоточного насоса:

—подача насоса со стороны привода для габаритов 1+1 и 2+2,

—подача насоса со стороны противоположной приводе для габаритов 2+1; 3+1; 3+2;

Г12—тип насоса на давление $P_{ном}=6,3$ МПа и 960 об/мин.;

XX—подача насоса со стороны противоположной приводе для габаритов 1+1 и 2+2; подача насоса со стороны привода для габаритов 2+1; 3+1; 3+2; в л/мин, не менее:

- 1А—5
- 1—8
- 2А—12
- 2—18
- 3А—25

16.05.2017

Насосы типа Г12-25М и Г12-26АМ

Производитель: [Елецкий завод Гидропривод](#)

Насосы типа Г12-25М и Г12-26АМ относятся к группе однопоточных нерегулируемых пластинчатых насосов, обеспечивающих в гидросистемах различных станков и агрегатов давление до 6,3 МПа и нерегулируемый по величине поток минерального масла. Данный тип насосов характеризуется большой подачей (л/мин) и относится к габариту 3.

Насосы соответствуют ТУ 2.024.0224533.025-89.

Структура условного обозначения для однопоточного насоса

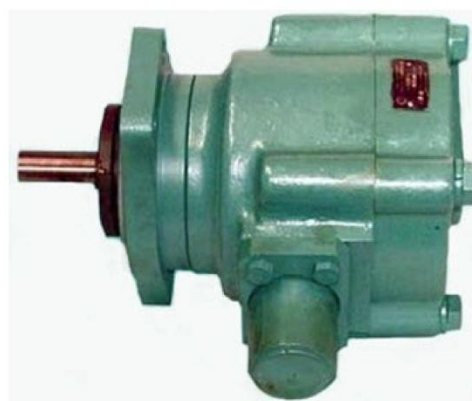
Г12-2	Х	М	УХЛ4
1	2	3	4

1	тип насоса—пластинчатый
2	подача насоса: 5—135 л/мин., 6А—193 л/мин.
3	модернизированный
4	климатическое исполнение по ГОСТ15150 (для умеренного и холодного климата)—УХЛ и категория размещения—4

Пример условного обозначения: насос Г12-25М УХЛ4

Технические характеристики насосов типа Г12-2..М

Марка насоса	Г12-25М	Г12-26АМ
Номинальный рабочий объем, см ³	160	224
Номинальная подача, л/мин	140	200
Давление на выходе: ном./макс., МПа	6,3 / 7,0	6,3 / 7,0
Давление на входе абсолютное: макс./мин., МПа	0,12 / 0,08	0,12 / 0,08
Номинальная частота вращения, об/мин.	960	960
Номинальная мощность, кВт	18,0	24,5
Кoeffициент подачи, %, не менее	88,0	90,0
КПД, %, не менее	78,0	82,0
Масса, кг	40	40



16.05.2017

Насосы типа НПл двухпоточные

Производитель: [Елецкий завод Гидропривод](#)

Насос пластинчатый двухпоточный типа НПл объединяет в себе два однопоточных насоса, т.е. в корпусных деталях двухпоточного насоса установлены рабочие комплекты двух однопоточных насосов. Двухпоточный насос типа НПл имеет общее всасывающее отверстие, а нагнетание происходит двумя независимыми потоками.

Принцип действия однопоточных и двухпоточных насосов одинаков.

У двухпоточного насоса техническая характеристика каждого насоса равна данным соответствующих моделей однопоточных насосов. Номинальная мощность равна сумме мощностей однопоточных насосов.

(Технические характеристики однопоточных насосов можно посмотреть в разделе "Насосы типа НПл однопоточные").



Насосы пластинчатые в зависимости от подачи разделены на группы, так называемые габариты.

Насосы пластинчатые двухпоточные типа НПл ранее выпускались под маркой типа ..Г12-2..М и ..БГ12-2..М (Например несколько типов обозначений двухпоточных насосов старого исполнения: 8Г12-24АМ, 35Г12-25АМ, 5Г12-31М и т. д.--для давления 6,3МПа и 5БГ12-24АМ, 25БГ12-25АМ, 8БГ12-23М и т. д.--для давления 12,5МПа). Таблицу взаимозаменяемости двухпоточных насосов [см.здесь](#).

Частота вращения вала насосов:

–960 об/мин–для насосов с $R_{ном.}=6,3$ МПа;

–1500 об/мин–для насосов с $R_{ном.}=16$ МПа.

Направление вращения вала (см. по часовой стрелке со стороны вала)—правое, по заказу потребителя возможно исполнение насосов с левым вращением.

Насосы соответствуют ТУ 2.053.1899-88.

Насосы пластинчатые имеют следующую структуру условного обозначения:

НПл х-х/х (Л) УХЛ4 , где

- НПл—насос пластинчатый;

- первая цифра—рабочий объем первого насоса в см³;

- вторая цифра—рабочий объем второго насоса в см³;

/ третья цифра—номинальное давление насоса в МПа;

- без индекса—правое вращение, "Л"—левое;

- УХЛ4—климатическое исполнение и категория размещения.

Пример условного обозначения: насос НПл 5-12,5/16 УХЛ4; насос НПл 25-40/6,3.

Технические характеристики двухпоточных насосов типа НПл в зависимости от габарита:

ГАБАРИТ 1+1					
Марка насоса	Подача, л/мин	Вес, кг	Марка насоса	Подача, л/мин	Вес, кг
НПл 5-5/16	5,3-5,3	19,0	НПл 8-8/6,3	5,8-5,8	19,0
НПл 5-8/16	5,3-8,9	19,0	НПл 8-12,5/6,3	5,8-9,7	19,0
НПл 5-12,5/16	5,3-14,4	19,0	НПл 8-16/6,3	5,8-12,7	19,0
НПл 5-16/16	5,3-19,4	19,0	НПл 8-25/6,3	5,8-21,1	19,0
НПл 5-20/16	5,3-25,5	19,0	НПл 8-32/6,3	5,8-27,9	19,0
НПл 5-25/16	5,3-33,0	19,0	НПл 8-40/6,3	5,8-35,7	19,0
НПл 8-8/16	8,9-8,9	19,0	НПл 12,5-12,5/6,3	9,7-9,7	19,0
НПл 8-12,5/16	8,9-14,4	19,0	НПл 12,5-16/6,3	9,7-12,7	19,0
НПл 8-16/16	8,9-19,4	19,0	НПл 12,5-25/6,3	9,7-21,1	19,0
НПл 8-20/16	8,9-25,5	19,0	НПл 12,5-32/6,3	9,7-27,9	19,0
НПл 8-25/16	8,9-33,0	19,0	НПл 12,5-40/6,3	9,7-35,7	19,0
НПл 12,5-12,5/16	14,4-14,4	19,0	НПл 16-16/6,3	12,7-12,7	19,0
НПл 12,5-16/16	14,4-19,4	19,0	НПл 16-25/6,3	12,7-21,1	19,0
НПл 12,5-20/16	14,4-25,5	19,0	НПл 16-32/6,3	12,7-27,9	19,0
НПл 12,5-25/16	14,4-33,0	19,0	НПл 16-40/6,3	12,7-35,7	19,0
НПл 16-16/16	19,4-19,4	19,0	НПл 25-25/6,3	21,1-21,1	19,0
НПл 16-20/16	19,4-25,5	19,0	НПл 25-32/6,3	21,1-27,9	19,0
НПл 16-25/16	19,4-33,0	19,0	НПл 25-40/6,3	21,1-35,7	19,0
НПл 20-20/16	25,5-25,5	19,0	НПл 32-32/6,3	27,9-27,9	19,0
НПл 20-25/16	25,5-33,0	19,0	НПл 32-40/6,3	27,9-35,7	19,0
НПл 25-25/16	33,0-33,0	19,0	НПл 40-40/6,3	35,7-35,7	19,0
ГАБАРИТ 2+1					
Марка насоса	Подача, л/мин	Вес, кг	Марка насоса	Подача, л/мин	Вес, кг
НПл 45-5/16	56,7-5,3	32,0	НПл 63-8/6,3	53,8-5,8	32,0
НПл 45-8/16	56,7-8,9	32,0	НПл 63-12,5/6,3	53,8-9,7	32,0
НПл 45-12,5/16	56,7-14,4	32,0	НПл 63-16/6,3	53,8-12,7	32,0
НПл 45-16/16	56,7-19,4	32,0	НПл 63-25/6,3	53,8-21,1	32,0
НПл 45-20/16	56,7-25,5	32,0	НПл 63-32/6,3	53,8-27,9	32,0
НПл 45-25/16	56,7-33,0	32,0	НПл 63-40/6,3	53,8-35,7	32,0
НПл 56-5/16	71,4-5,3	32,0	НПл 80-8/6,3	69,9-5,8	32,0
НПл 56-8/16	71,4-8,9	32,0	НПл 80-12,5/6,3	69,9-9,7	32,0
НПл 56-12,5/16	71,4-14,4	32,0	НПл 80-16/6,3	69,9-12,7	32,0
НПл 56-16/16	71,4-19,4	32,0	НПл 80-25/6,3	69,9-21,1	32,0
НПл 56-20/16	71,4-25,5	32,0	НПл 80-32/6,3	69,9-27,9	32,0
НПл 56-25/16	71,4-33,0	32,0	НПл 80-40/6,3	69,9-35,7	32,0
НПл 80-5/16	105,6-5,3	32,0	НПл 125-8/6,3	110,4-5,8	32,0
НПл 80-8/16	105,6-8,9	32,0	НПл 125-12,5/6,3	110,4-9,7	32,0
НПл 80-12,5/16	105,6-14,4	32,0	НПл 125-16/6,3	110,4-12,7	32,0
НПл 80-16/16	105,6-19,4	32,0	НПл 125-25/6,3	110,4-21,1	32,0

НПл 80-20/16	105,6-25,5	32,0	НПл 125-32/6,3	110,4-27,9	32,0
НПл 80-25/16	105,6-33,0	32,0	НПл 125-40/6,3	110,4-35,7	32,0
ГАБАРИТ 2+2					
Марка насоса	Подача, л/мин	Вес, кг	Марка насоса	Подача, л/мин	Вес, кг
НПл 45-45/16	56,7-56,7	46,0	НПл 63-63/6,3	53,8-53,8	46,0
НПл 45-56/16	56,7-71,4	46,0	НПл 63-80/6,3	53,8-69,9	46,0
НПл 45-80/16	56,7-105,6	46,0	НПл 63-125/6,3	53,8-110,4	46,0
НПл 56-56/16	71,4-71,4	46,0	НПл 80-80/6,3	69,9-69,9	46,0
НПл 56-80/16	71,4-105,6	46,0	НПл 80-125/6,3	69,9-110,4	46,0
НПл 80-80/16	105,6-105,6	46,0	НПл 125-125/6,3	110,4-110,4	46,0

Габаритные и присоединительные размеры двухпоточных насосов:

- г  габарит 1+1;
- г  габарит 2+1;
- г  габарит 2+2.

16.05.2017

Насосы типа НПл однопоточные

Производитель: [Елецкий завод Гидропривод](#)

Насосы типа НПл относят к группе нерегулируемых пластинчатых насосов, так как принцип их действия основан на вращении пластин в пазах ротора при вращении вала насоса (иногда пластинчатые насосы называют лопастными). Пластинчатые насосы типа НПл нашли самое широкое применение в станкостроении. Они устанавливаются в гидроприводах различных станков и агрегатов и обеспечивают нерегулируемый по величине поток минерального масла с постоянным давлением.

Насосы типа НПл изготавливаются с давлением до 6,3 МПа и до 16 МПа.

Кинематическая вязкость масла: для насосов с $R_{ном}=6,3$ МПа—20..400 мм²/с (сСт), для насосов с $R_{ном}=16$ МПа—25...213 мм²/с (сСт)—при температуре от -10С до +60С. Номинальная тонкость фильтрации 25 МКМ.

Климатическое исполнение—УХЛ (для районов с умеренным и холодным климатом), категория размещения (по ГОСТ15150-69)—4.

Частота вращения вала насосов:

– 960 об/мин – для насосов с $R_{ном}=6,3$ МПа;

– 1500 об/мин – для насосов с $R_{ном}=16$ МПа.

Направление вращения вала (см. по часовой стрелке со стороны вала)—правое, по заказу потребителя возможно исполнение насосов с левым вращением.

Насосы пластинчатые типа НПл подразделяются на:

- однопоточные;
- и двухпоточные.

У двухпоточного насоса техническая характеристика каждого насоса равна данным соответствующих моделей однопоточных насосов. Номинальная мощность равна сумме мощностей однопоточных насосов.

Насосы пластинчатые в зависимости от подачи разделены на группы, так называемые габариты.

Насосы соответствуют ТУ 2.053.1899-88.

Насосы пластинчатые однопоточные типа НПл ранее выпускались под маркой типа Г12-2..М и БГ12-2..М (Например несколько типов обозначений однопоточных насосов старого исполнения: Г12-31АМ, Г12-33М, Г12-25АМ и т. д.—для давления 6,3МПа и БГ12-21М, БГ12-23АМ, БГ12-25АМ и т. д.—для давления 12,5МПа).

Таблицу взаимозаменяемости однопоточных насосов [см.здесь](#).

Насосы пластинчатые имеют следующую структуру условного обозначения:

НПл х/х (Л) УХЛ4, где

- НПл — насос пластинчатый;

- первая цифра – рабочий объем в см³;



/вторая цифра – номинальное давление насоса в МПа;
 - без индекса — правое вращение, "Л"—левое;
 - УХЛ4 – климатическое исполнение и категория размещения.

Пример условного обозначения: насос НПл 25/16 УХЛ4; насос НПл 16/6,3 УХЛ4.

Технические характеристики однопоточных насосов типа НПл первого габарита (см.таблицы 1, 2):

таблица 1

Наименование параметра	Насосы однопоточные (Рном.=16МПа)— габарит 1					
	НПл 5/16	НПл 8/16	НПл 12,5/16	НПл 16/16	НПл 20/16	НПл 25/16
1. Номинальный рабочий объем, см ³	5	8	12,5	16	20	25
2. Номинальная подача, л/мин.	5,3	8,9	14,4	19,4	25,5	33
3. Номинальное давление на выходе, МПа (кгс/см ²)	16 (160)					
4. Абсолютное давление на входе, МПа (кгс/см ²)						
минимальное	0,08 (0,8)					
максимальное	0,12 (1,2)					
5. Частота вращения с-1 (об/мин.)						
номинальная	25 (1500)					
максимальная	30 (1800)					
минимальная	16,6 (1000)			20 (1200)		
6. Номинальная мощность, кВт	2,8	4,1	5,8	7,2	8,9	10,8
7. Коэффициент подачи, %, не менее	71	74	77	81	85	88
8. К.П.Д., %, не менее	50	56	63	70	75	80
9. Уровень звука L1A, дБА, не более	74					
10. Масса, кг, не более	9,7					

таблица 2

Наименование параметра	Насосы однопоточные (Рном.=6,3МПа)— габарит 1					
	НПл 8/6,3	НПл 12,5/6,3	НПл 16/6,3	НПл 25/6,3	НПл 32/6,3	НПл 40/6,3
1. Номинальный рабочий объем, см ³	8	12,5	16	25	32	40
2. Номинальная подача, л/мин.	5,8	9,7	12,7	21,1	27,9	35,7
3. Номинальное давление на выходе, МПа (кгс/см ²)	6,3 (63)					
4. Абсолютное давление на входе, МПа (кгс/см ²)	0,08 (0,8)					
минимальное	0,12 (1,2)					
максимальное						
5. Частота вращения с-1 (об/мин.)						
номинальная	16 (960)					
максимальная	25 (1500)					


минимальная	10 (600)					
6. Номинальная мощность, кВт	1,04	1,6	1,9	2,8	3,6	4,3
7. Коэффициент подачи, %, не менее	76	81	83	88	91	93
8. К.П.Д., %, не менее	58	65	70	78	81	85
9. Уровень звука L1A, дБА, не более	73					
10. Масса, кг, не более	9,7					

Технические характеристики однопоточных насосов типа НПл второго габарита (см.таблицу 3):

таблица 3

Наименование параметра	Насосы однопоточные НПл (Рном.=16МПа)— габарит 2			Насосы однопоточные НПл (Рном.=6,3МПа)— габарит 2		
	НПл 45/16	НПл 56/16	НПл 80/16	НПл 63/6,3	НПл 80/6,3	НПл 125/6,3
1. Номинальный рабочий объем, см ³	45	56	80	63	80	125
2. Номинальная подача, л/мин.	56,7	71,4	105,6	53,8	69,9	110,4
3. Номинальное давление на выходе, МПа (кгс/см ²)	16 (160)			6,3 (63)		
4. Абсолютное давление на входе, МПа (кгс/ см ²)						
минимальное	0,08 (0,8)					
максимальное	0,12 (1,2)					
5. Частота вращения с-1 (об/мин.)						
номинальная	25 (1500)			16 (960)		
максимальная	30 (1800)			20 (1200)		
минимальная	16,6 (1000)			10 (600)		
6. Номинальная мощность, кВт	20	24,2	34,5	7	8,9	13,9
7. Коэффициент подачи, %, не менее	84	85	88	89	91	92
8. К.П.Д., %, не менее	74	77	80	80	81	82
9. Масса, кг, не более	25					

Габаритные и присоединительные размеры насосов типа НПл:

 -однопоточные 1-й габарит;

 -однопоточные 2-й габарит.

3—35
 4А—50
 4—70
 5А—100
 5—140
 6А—200

М—модернизированный

Стандартное вращение насоса –правое, по заказу возможно исполнение с левым вращение—буква «Л» в обозначении;

УХЛ4—климатическое исполнение и категория размещения.

Примеры условных обозначений: Г12-24М, Г12-31АМ, 5Г12-24АМ, 12Г12-32АМ, 50Г12-24М

Таблицы взаимозаменяемости пластинчатых насосов моделей Г12-..(А)М на модели насосов НПл.. Вы можете посмотреть на соответствующих страницах сайта «Насосы пластинчатые НПл однопоточные» и «Насосы пластинчатые НПл двухпоточные», таблицы находятся в прикрепленных файлах.

Технические характеристики насосов типа Г12-..(А)М:

Таблица.1 Однопоточные насосы Г12-..(А)М:

Модель насоса	Г12-31АМ	Г12-31М	Г12-32АМ	Г12-32М	Г12-33АМ	Г12-33М	Г12-24АМ	Г12-24М	Г12-25АМ
Давление на выходе из насоса ном. / макс., МПа (кгс/см ²)	6,3 / 7,0 (63 / 70)								
Давление на входе насоса мин. / макс., кгс/см ²	0,8 / 0,12								
Рабочий объем, см ³	8	12,5	16	25	32	40	63	80	125
Частота вращения ном. / макс. / мин., об/мин	960 / 1500 / 600								
Подача, л/мин	5	8	12	18	25	35	53	69	110
Масса насоса, кг	9,5						20		

Таблица.2 Двухпоточные насосы Г12-..(А)М по габаритам:

Габарит 1+1						
Модель насоса	5Г12-31АМ	5Г12-31М	5Г12-32АМ	5Г12-32М	5Г12-33АМ	5Г12-33М
Подача, л/мин.	5,8/5,8	5,8/9,5	5,8/12,1	5,8/20,6	5,8/27,6	5,8/35,7
Модель насоса	8Г12-31М	8Г12-32АМ	8Г12-32М	8Г12-33АМ	8Г12-33М	
Подача, л/мин.	9,5/9,5	9,5/12,1	9,5/20,6	9,5/27,6	9,5/35,7	
Модель насоса	12Г12-32АМ	12Г12-32М	12Г12-33АМ	12Г12-33М		
Подача, л/мин.	12,1/12,1	12,1/20,6	12,1/27,6	12,1/35,7		
Модель насоса	18Г12-32М	18Г12-33АМ	18Г12-33М			
Подача, л/мин.	20,6/20,6	20,6/27,6	20,6/35,7			
Модель насоса	25Г12-33АМ	25Г12-33М	35Г12-33М			
Подача, л/мин.	27,6/27,6	27,6/35,7	35,7/35,7			

16.05.2017
Насосы типа НПлР

Производитель: [Елецкий завод Гидропривод](#)
Насосы пластинчатые регулируемые типа НПлР устанавливаются в гидросистемах станков, а также других машин и агрегатов и служат для подачи минеральных масел вязкостью от 25 до 160мм²/с (сСт) (при температуре от -10С до +70С). Насосы типа НПлР обеспечивают изменение подачи минерального масла от номинальной до нуля при достижении в системе давления, равного давлению настройки клапана. Настройка клапана регулятора давления механическая. Конструкция насоса позволяет также производить механическое изменение рабочего объема для уменьшения величины номинальной подачи.



При эксплуатации насосов НПлР гидросистема должна быть снабжена фильтром с тонкостью фильтрации не более 25 мкм, очищающим минеральное масло до 12-го класса чистоты.

Насосы регулируемые типа НПлР выпускаются для умеренно-холодного климата (УХЛ) с категорией размещения 4 по ГОСТ 15150-69.

Насосы НПлР изготавливают с правым вращением вала (см. по часовой стрелке со стороны вала). Частота вращения – 1450 об/мин.

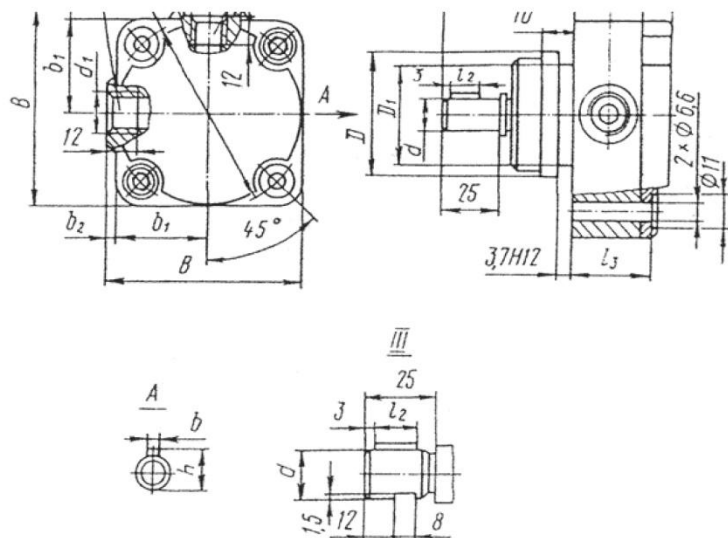
Насосы типа НПлР имеют исполнение по давлению 6,3 МПа и 16 МПа (насосы на давление 16МПа могут иметь исполнение с дистанционным управлением—буква "Д" в конце обозначения).

Насосы соответствуют ТУ 2.053.1826-87.

Технические характеристики насосов НПлР

Исполнение	Рабочий объем, см ³	Максимальное давление, регулирования в диапазоне	Исполнение регулятора по управлению давлением	Номинальное давление	Диапазон регулирования рабочего объема, см ³	Частота вращения, с ⁻¹ , (мин ⁻¹)			Ном. мощность N ном., кВт, не более	Ном. подача, л/мин	Масса, кг
						ном.	макс.	мин.			
НПлР 20/16	20	16D2=6,3-16МПа	— без обозначения — механическое; —"Д"— дистанционное	16	7-20	24,2 (1450)	33,3(2000)	12,5(750)	8,5	24	23,5
НПлР 20/6,3	20	6,3D1----- ---		6,3	7-20	24,2 (1450)	33,3(2000)	12,5(750)	3,8	26,5	23,5
НПлР 50/16	50	16D2=6,3-16МПа		16	15-50	24,2 (1450)	30(1800)	16,7(1000)	22,5	63,5	42,8
НПлР 50/6,3	50	6,3D1----- ---		6,3	15-50	24,2 (1450)	30(1800)	16,7(1000)	8,8	68,5	42,8
НПлР 80/16	80	16D2=6,3-16МПа		16	27-80	24,2 (1450)	30(1800)	16,7(1000)	32	97	56
НПлР 80/6,3	80	6,3D1----- ---		6,3	27-80	24,2 (1450)	30(1800)	16,7(1000)	14,5	107	56
НПлР 125/16	125	16D2=6,3-16МПа		16	41-125	24,2 (1450)	30(1800)	16,7(1000)	52	152	98
НПлР 125/6,3	125	6,3D1----- ---		6,3	41-125	24,2 (1450)	30(1800)	16,7(1000)	22,5	172,5	98
НПлР	125			12,5	41-125	24,2 (1450)	30(1800)	16,7(1000)	----	160	98

125/12,5					(1450)					
- Насосы с дистанционным управлением выпускаются для диапазона давлений регулятора давления D2=6,3-16МПа										



Модель насоса	Размеры, мм																	
	D	D1	D2	d	d1	d2	d3	B	b	b1	b2	b3	L	l	l1	l2	l3	h
C12-4M-2;-3,2	45h6	40h12	75	12j6	M16x1,5	M14x1,5	20+0,4	75	4h9	36,5	2	1,2	94	49	14	12H15	30,5	13,5
C12-5M-2;-3,2													84					
C12-4M-4;-6,3;-10	55h6	50h12	86	20j6	M22x1,5	M16x1,5	22+0,4	86	6h9	41	4	1,5	110	61	16	18H15	40,5	22,5
C12-5M-4;-6,3;-10													105					

Список літератури

1. Башта Т.М. Об'ємні машини і гідравлічні двигуни гідросистем.- «Машиностроение», 1974, с. 606.
2. Анурьев В.И. Справочник конструктора-машиностроителя. Том 2, В.И. Анурьев В 3-х томах. — 8-е изд. перераб. и доп. — Под ред. И.Н. Жестковой. — М.: Машиностроение, 2001. — 912 с.
3. Самохвалов Я.А., Левицкий М.Я., Григораш В.Д. Справочник техника-конструктора , 1978. — 592 с.
4. Бим-Бад Б.М. и др. Атлас конструкций гидромашин и гидropередач Учебное пособие для студентов машиностроительных специальностей вузов/Б. М. Бим-Бад, М. Г. Кабаков, В. Н. Прокофьев и др. -М.: Машиностроение, 1990. -136с.
5. Зайченко И. З. и Мышлевский Л. М. «Машиностроение», 1970, стр. 229