

Міністерство освіти і науки України
Сумський державний університет
Центр заочної, вечірньої та дистанційної форми
навчання
Кафедра електроенергетики

Робота допущена до захисту

Зав. кафедри електроенергетики

_____ Лебединський І.Л.
“ ____ ” _____ 2020 р.

КВАЛІФІКАЦІЙНА РОБОТА БАКАЛАВРА

Тема: “Розрахунок параметрів обладнання та режимів роботи електричних мереж і аналіз ефективності застосування обмежувачів перенапруг”

Спеціальність 141 – Електроенергетика, електротехніка та електромеханіка
Освітня програма Електротехнічні системи електроспоживання

Виконав студент гр. ЕТдн-51п

Репіч А.Є.

Керівник, старший викладач

Єфімов Г.П.

Кваліфікаційна робота

Захищена на засіданні ДЕК

“ ____ ” _____ 2020 г

Голова ДЕК

Горбуль В.Ю.

ЗАВДАННЯ

на кваліфікаційну роботу бакалавра

Репіча Андрія Євгенійовича

- 1 **Тема роботи: “Розрахунок параметрів обладнання та режимів роботи електричних мереж і аналіз ефективності застосування обмежувачів перенапруг”**

затверджено наказом по університету № _____ від _____

2 Термін здачі студентом завершеної роботи

3 Вихідні дані до роботи задана схема електричної мережі, споживачі мережі, їх потужність і категорія

4 Зміст розрахунково-пояснювальної записки (перелік питань, які необхідно вирішити)

- розрахунок електричної мережі;
- розрахунок електричної частини підстанції;
- розрахунок релейного захисту;
- аналіз ефективності застосування обмежувачів перенапруг.

5 Список графічного матеріалу (з точним зазначенням обов'язкових креслень)

- схема мережі;
- електрична схема підстанції.

КАЛЕНДАРНИЙ ПЛАН

№ з/п	Назва етапів роботи	Термін виконання етапів роботи	Примітка
1	Розрахунок електричної мережі	27.04.-10.05.2020	
2	Розрахунок електричної частини підстанції	11.05.-18.05.2020	
3	Розрахунок релейного захисту	19.05.-25.05.2020	
4	Аналіз ефективності застосування Обмежувачів перенапруги	26.05.-01.06.2020	
5	Оформлення роботи	02.06.-7.06.2020	

Студент гр ЕТдн-51п _____

Репіч А.Є.

Керівник роботи _____

Єфімов Г.П.

РЕФЕРАТ

с. 56, Рис. 13, табл. 20, кресл. 2.

Бібліографічний опис: “Розрахунок параметрів обладнання та режимів роботи електричних мереж і аналіз ефективності застосування обмежувачів перенапруг”[Текст]: робота на здобуття кваліфікаційного ступеня бакалавра; спеціальність 141 – “Електроенергетика, електротехніка та електромеханіка”; Освітня програма Електротехнічні системи електроспоживання / Репіч А.Є.; керівник Г.П. Єфімов. - Суми: СумДУ, 2020. - 56 с.

Ключові слова: електрична мережа, споживач, категорія, потужність, трансформатор, ЛЕП, провід, опір, напруга, схема заміщення, поточкорозподіл, вимикач, роз'єднувач, трансформатор струму, трансформатор напруги, трифазне коротке замикання, диференційний струмовий захист трансформатора, втрати потужності в мережі.

электрическая сеть, потребитель, категория, мощность, трансформатор, ЛЭП, провод, сопротивление, напряжение, схема замещения, потокораспределение, выключатель, разъединитель, трансформатор тока, трансформатор напряжения, трехфазное короткое замыкание, дифференциальная токовая защита трансформатора, потери мощности в сети.

electric network, consumer, category, power, transformer, power line, wire, resistance, voltage, equivalent circuit, flow distribution, switch, disconnecter, current transformer, voltage transformer, three-phase short circuit, transformer differential current protection, power loss in the network.

Короткий огляд – Розрахунок режимів роботи електричної мережі. Розрахунок струмів короткого замикання. Розрахунок електричної частини підстанції. Розрахунок релейного захисту силового трансформатора. Аналіз втрат в районних електричних мережах і заходи щодо їх зменшення

Перелік умовних позначень

ПС – понижувальна підстанція

ПЛ – повітряна лінія

ВН – вища напруга

СН – середня напруга

НН – низька напруга

НН РЕМ – розподільні мережі

ТВЕ – технічні втрати електроенергії

ТС – трансформатор струму

ТН – трансформатор напруги

КЗ – коротке замикання

РПН – регулювання під навантаженням

РП – розподільний пристрій

СКЗ – струм короткого замикання

ПУЕ – Правила улаштування електроустановок

ПВБ – повітряні вимикачі з металевими гасильними камерами

ПВП – повітряний вимикач посилений за швидкістю відновлювальної напруги

КРПЕ – комплектні розподільчі пристрої з елегазової ізоляцією

ЗРП – закритий РП

Зміст

Вступ	1
1.1 Завдання на проект	1
1.2 Вихідні параметри для виконання курсового проекту	2
1.3 Розрахунок параметрів ліній і трансформаторів підстанцій	3
1.4 Складання розрахункової схеми заміщення мережі	7
1.5 Розрахунок аварійного режиму (лінія Л-1 - відключена)	10
2 Розрахунок електричної частини підстанції 110/10 кВ	21
2.1 Вибір потужності силових трансформаторів	21
2.2 Вибір схеми електричних з'єднань підстанції	23
2.3 Вибір трансформаторів власних потреб	24
2.4 Розрахунок струмів короткого замикання	27
2.5 Вибір високовольтних електричних апаратів РП і струмоведучих частин	29
2.6 Вибір електровимірювальних трансформаторів струму і напруги	32
2.7 Вибір ошиновки розподільчих пристроїв (РП)	35
2.8 Компонування роздільних пристроїв 110 кВ і конструктивна частина	36
2.9 Компонування роздільних пристроїв 6-10 кВ і конструкційна частина	37
3 Розрахунок релейного захисту	38
3.1 Розрахунок уставок максимального струмового захисту ВЛ 10 кВ	39
4 Застосування обмежувачів перенапруги	49
Висновки	52
Література	53
Додаток А	55
Додаток Б	56

					<i>БР.5.141.856.ПЗ.ЕТ</i>			
<i>Изм.</i>	<i>Лист</i>	<i>№ докум.</i>	<i>Подпись</i>	<i>Дата</i>				
<i>Разраб.</i>	<i>Репіч А.С.</i>				Розрахунок параметрів обладнання та режимів роботи електричних мереж і аналіз ефективності застосування обмежувачів перенапруг	<i>Лит.</i>	<i>Лист</i>	<i>Листов</i>
<i>Провер.</i>	<i>Ефімов Г.П.</i>							56
<i>Реценз.</i>						<i>СумДУзр.ЕТдн-51п</i>		
<i>Н. Контр.</i>								
<i>Утверд.</i>	<i>Лебединский И</i>							

ВСТУП

В процесі виконання роботи необхідно вирішити наступні задачі:

- визначити питомі параметри ЛЕП і каталожні дані трансформаторів. Виконати розрахунок параметрів схеми заміщення лінії і трансформаторів. Визначити наведені до сторони ВН навантаження трансформаторів (з урахуванням втрат в обмотках трансформаторів).
- скласти розрахункову схему заміщення мережі та визначити розрахункові навантаження вузлів мережі (з урахуванням втрат в гілки намагнічування трансформаторів і реактивної потужності, що генерується лініями);
- вважаючи лінію Л-1 аварійно відключеною, виконати розрахунок режиму розімкнутої мережі. Визначити напругу у вузлах мережі, втрати напруги і втрати потужності в гілках. Перевірити допустимість режиму за рівнями напруг і по нагріванню проводів;
 - виконати розрахунок нормального режиму замкнутої мережі (всі лінії включені в роботу). Визначити напруги в вузлах мережі, втрати напруги і втрати потужності в мережі. Виконати аналіз отриманих результатів

1.1 Завдання на проект

В процесі виконання роботи необхідно вирішити наступні завдання:

- По заданим навантаженням і довжині ліній вибрати напругу мережі;
- По напрузі мережі і навантажень вибрати тип проводів повітряних ліній;
- По напрузі мережі і навантажень вибрати трансформатори;
- Визначити питомі параметри ЛЕП і каталожні дані трансформаторів. Виконати розрахунок параметрів схеми заміщення лінії і трансформаторів. Визначити наведені до сторони ВН навантаження трансформаторів (з урахуванням втрат в про б мотках трансформаторів).
 - скласти розрахункову схему заміщення мережі та визначити розрахунковий нагрів вузлів мережі (з урахуванням втрат в гілки намагнічування трансформаторів і реактивної потужності, що генерується лініями);
- Виконати розрахунок нормального режиму замкнутої мережі (всі лінії включені в роботу) для двох випадків: режим максимального навантаження (задані) і режим мінімального навантаження (прийняти рівною 50% від заданої). Визначити напру-

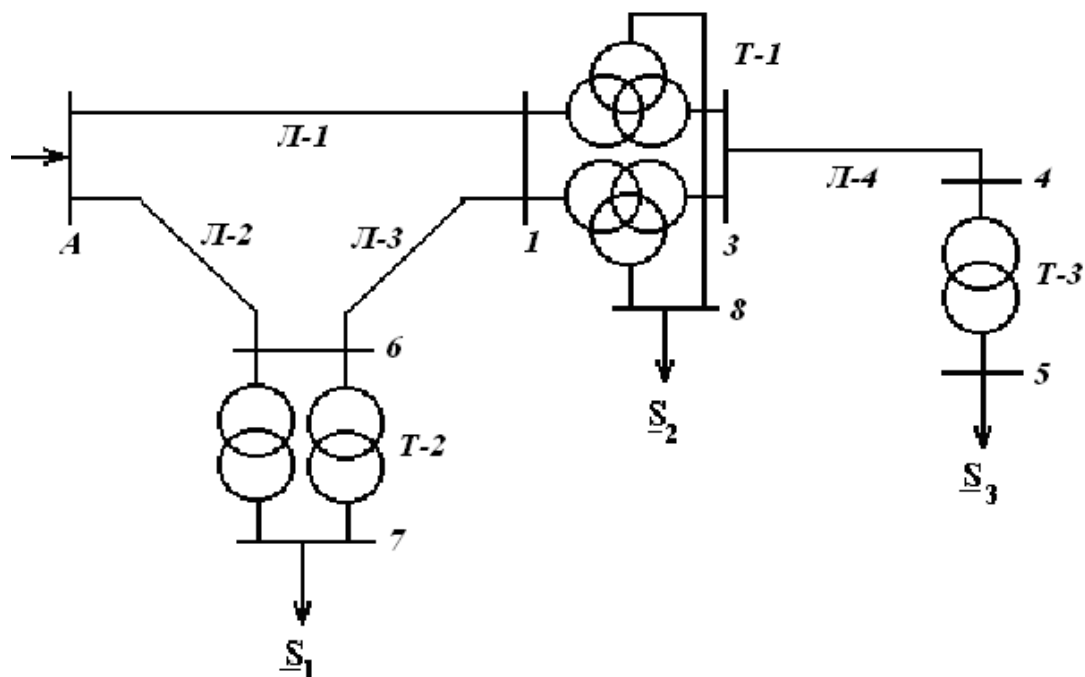
					БР.5.141.856.ПЗ.ЕТ	Арк.
						1
Змн.	Арк.	№ докум.	Підпис	Дата		

ги в вузлах мережі, втрати напруги і втрати потужності в мережі. Виконати аналіз отриманих результатів .

-Рахуючи лінію Л-1 аварійно відключеною, виконати розрахунок режиму розімкнутої мережі. Визначити напругу у вузлах мережі, втрати напруги і втрати потужності в гілках. Перевірити допустимість режиму за рівнями напруга е ний і по нагріванню проводів;

-При необхідності запропонувати способи регулювання напруги на вузлах навантаження.

1.2 Вихідні параметри для виконання курсового проекту



Малюнок 1.1. Однолінійна електрична схема заданої електричної мережі

На малюнку 1 представлена схема з'єднань заданої електричної мережі . Дана мережа харчується від джерела напруги А.

Схема містить 4 лінії електропередач (ЛЕП):

- лінія Л -1 довжина 30 км
- лінія Л-2 довжина 45 км
- лінія Л-3 довжина 30 км
- лінія Л-4 довжина 15 км

					БР.5.141.856.ПЗ.ЕТ	Арк.
Змн.	Арк.	№ докум.	Підпис	Дата		2

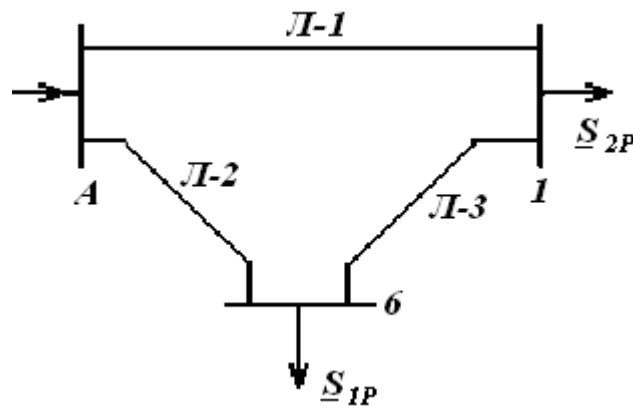
До обмотки нижчої напруги Т-2 підключена $S -130 + j20$ МВА. Через лінію Л-1 підключений трансформатор Т-1, до обмотки нижчої напруги якого, підключений через лінію Л-4 трансформатор Т-3 з навантаженням $S -310 + j5$ МВА. До обмотки середньої напруги трансформатора Т-1 підключений споживач потужністю $S-250 + j20$ МВА.

1.3 Розрахунок параметрів ліній і трансформаторів підстанцій

Вибір напруг ліній

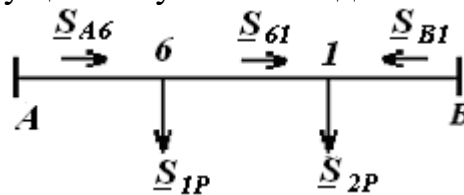
Прийmemo навантаження вузла 6 рівній навантаження вузла 7, а навантаження вузла 1 рівній навантаження вузлів 5 і 8.

Зобразимо замкнуту мережу, що складається з ліній Л-1, Л-2, Л-3 (р і Сунок 2).



Малюнок 1.2 Замкнута мережа

Розімкніть замкнута мережа, наведену на малюнку 2, за джерелом живлення А (рисунк 3), про що значущий потужності на ділянки мережі.



Малюнок 1.3 Розімкнута мережа

Визначаємо потужності на ділянках розімкненої мережі.

$$\underline{S}_{A6} = \frac{\underline{S}_{IP}l_{6B} + \underline{S}_{2P}l_{1B}}{l_{AB}} = 34,28 + j18,22 \text{ МВА},$$

$$\underline{S}_{61} = \underline{S}_{A6} - \underline{S}_{IP} = 4,28 - j1,43 \text{ МВА}$$

$$\underline{S}_{B1} = \underline{S}_{2P} - \underline{S}_{61} = 55,71 + j26,43 \text{ МВА}.$$

Визначимо напруги на ділянках замкненої мережі (малюнок 2).

					БР.5.141.856.ПЗ.ЕТ	Арк.
						3
Змн.	Арк.	№ докум.	Підпис	Дата		

$$U_{л} = \frac{1000}{\sqrt{\frac{500}{L} + \frac{2500}{P_{л}}}}$$

Таблиця 1.1 Напруження на ділянках мережі

номер ділянки	Л-1	Л-2	Л-3
Довжина ділянки, км	30	40	40
Напруга ділянки, кВ	127	40	109

Приймаємо напруга в замкнутій мережі 110 кВ.

Визначаємо струми проводів ліній

$$I = \frac{S_{л}}{\sqrt{3}U_{л}}$$

Таблиця 1.2 Токи на ділянках мережі

лінія	Л-1	Л-2	Л-3
Струм, А	352	26	225

Вибираємо марки проводів

Таблиця 3 Марка проводів

лінія	Л-1	Л-2	Л-3
Марка і переріз ін про вода	АС-185	АС-240	АС -150

Лінія Л-4 15 км провід АС-95.

Розрахунок потужностей трансформаторів підстанцій

Підстанція з трансформатором Т-1.

Потужність трансформатора Т-1 визначається сумою потужностей нагр у зок $\underline{S}_2, \underline{S}_3$,

$$\underline{S}_{Т-1} = \underline{S}_3 + \underline{S}_2 = 60 + j25 \text{ МВА} .$$

Підстанція з трансформатором Т-2

Потужність трансформатора определется по потужності навантажен-
ня $\underline{S}_1, 30 + j 20 \text{ МВА}$.

Потужність підстанції з трансформатором Т-3 визначається потужністю
н а грузки $\underline{S}_3 10 + j 5 \text{ МВА}$.

вибір трансформаторів

Використовуємо таблицю взяту з довідника з відповідними ю ські даними [4]

					БР.5.141.856.ПЗ.ЕТ	Арк.
Змн.	Арк.	№ докум.	Підпис	Дата		4

Тип трансформаторів:
Т-1 АТДЦТН-63000/220/110
Т-2 ТРДЦН- 100000/220
Т-3 ТД-32000/110

Параметри лінії Л-1

Питомий активний опір лінії (R_0) знаходимо за каталожними даними [3]: $R_0 = 0,17 \text{ Ом / км}$,

Питомий реактивний опір лінії (X_0) знаходимо за каталожними даними [3]: $X_0 = 0,42 \text{ Ом / км}$,

Питома місткість провідності лінії (b_0) знаходимо за каталожними даними [3]: $b_0 = 2,74 * 10^{-6} \text{ См / км}$.

тоді:

Активний опір лінії знаходиться по формулі [1]:

$$R_{л1} = R_0 * l_1 = 0,17 * 30 = 5,1 \text{ Ом.}$$

Реактивний опір лінії знаходиться по формулі [1]:

$$X_{л1} = X_0 * l_1 = 0,42 * 30 = 12,6 \text{ Ом.}$$

Зарядна потужність знаходиться за формулою [1]:

$$Q_{л1} = U^2 * b_0 * l_1 / 2 = 220^2 * 2,74 * 10^{-6} * 30 / 2 = 1,99 \text{ МВАр.}$$

Аналогічно проводимо розрахунок активного і реактивного опорів, а також зарядної потужності для інших ліній.

Параметри лінії Л-2:

$R_0 = 0,12 \text{ Ом / км}$, $X_0 = 0,435 \text{ Ом / км}$, $b_0 = 2,6 * 10^{-6} \text{ См / км}$.

$$R_{л2} = R_0 * l_1 = 0,12 * 45 = 5,4 \text{ Ом.}$$

$$X_{л2} = X_0 * l_1 = 0,435 * 45 = 19,58 \text{ Ом.}$$

$$Q_{л2} = U^2 * b_0 * l_1 / 2 = 220^2 * 2,6 * 10^{-6} * 45 / 2 = 2,83 \text{ МВАр.}$$

Параметри лінії Л-3:

$R_0 = 0,21 \text{ Ом / км}$, $X_0 = 0,422 \text{ Ом / км}$, $b_0 = 2,7 * 10^{-6} \text{ См / км}$.

$$R_{л3} = R_0 * l_1 = 0,21 * 30 = 6,3 \text{ Ом.}$$

$$X_{л3} = X_0 * l_1 = 0,422 * 30 = 12,66 \text{ Ом.}$$

$$Q_{л3} = U^2 * b_0 * l_1 / 2 = 220^2 * 2,7 * 10^{-6} * 30 / 2 = 1,96 \text{ МВАр.}$$

Параметри лінії Л-4:

$R_0 = 0,3 \text{ Ом / км}$, $X_0 = 0,434 \text{ Ом / км}$, $b_0 = 2,61 * 10^{-6} \text{ См / км}$.

$$R_{л4} = R_0 * l_1 = 0,3 * 15 = 4,5 \text{ Ом.}$$

$$X_{л4} = X_0 * l_1 = 0,434 * 15 = 6,51 \text{ Ом.}$$

$$Q_{л4} = U^2 * b_0 * l_1 / 2 = 110^2 * 2,61 * 10^{-6} * 15 / 2 = 0,24 \text{ МВАр.}$$

					БР.5.141.856.ПЗ.ЕТ	Арк.
						5
Змн.	Арк.	№ докум.	Підпис	Дата		

Використовуємо таблицю взятую з довідника з відповідними даними [4]:

Параметри трансформатора Т-1

Тип	S _{ном} МВА	каталожні дані								
		U _{ном} обмоток, кВ			U _{до} , %			ΔP _к ,	ΔP _х ,	I _х ,
		ВН	СН	НН	В- С	В-Н	З-Н	кВт	кВт	%
АТДЦТН- 63000/220/110	63	230	121	38,5	11	35,7	21,9	215	45	0,5

Активний опір обумовлено втратами активної потужності в усіх обмотках трансформатора і знаходиться з досвіду К.З. за формулою [1]:

$$R'_{\text{заг}} = 2,62 \text{ Ом.}$$

В каталозі наведено одне значення потужності К.З. яке відповідає замикання обмоток вищої і середньої напруги, тоді опір в кожній з обмоток трансформатора можна знайти за формулою [1]:

$$R'_{\text{ТВ}} = R'_{\text{ТС}} = R'_{\text{ТН}} = 0,5 * R'_{\text{заг}} = 0,5 * 2,62 = 1,31 \text{ Ом.}$$

Де R'_{\text{ТВ}} - активний опір обмотки вищої напруги трансформатора, R'_{\text{ТС}} - активний опір обмотки середньої напруги трансформатора, R'_{\text{ТН}} - активний опір обмотки нижчої напруги трансформатора.

У каталозі також задані напруги відповідні досвіду К.З., використовуючи які можна знайти напруги К.З. в кожній обмотці за формулами [1]:

$$U_{\text{КВ}} = 0,5 (U_{\text{КВ-С}} + U_{\text{КВ-Н}} - U_{\text{КС-Н}}) = 0,5 (11 + 35,7 - 21,9) = 12,4 \%$$

$$U_{\text{КС}} = 0,5 (U_{\text{КВ-С}} - U_{\text{КВ-Н}} + U_{\text{КС-Н}}) = 0$$

$$U_{\text{КН}} = 0,5 (-U_{\text{КВ-С}} + U_{\text{КВ-Н}} + U_{\text{КС-Н}}) = 0,5 (-11 + 35,7 + 21,9) = 23,3\%$$

За знайденими напруги К.З. в кожній обмотці можна знайти реактивний опір в кожній обмотці трансформатора [1]:

$$X'_{\text{ТВ}} = \frac{U_{\text{КВ}} \cdot U_{\text{НОМ}}^2}{100 \cdot S_{\text{НОМ}}} = \frac{12,4 \cdot 220^2 \cdot 10^3}{100 \cdot 63000} = 95,26 \text{ Ом.}$$

$$X'_{\text{ТС}} = 0.$$

$$X'_{\text{ТН}} = \frac{U_{\text{КВ}} \cdot U_{\text{НОМ}}^2}{100 \cdot S_{\text{НОМ}}} = \frac{23,3 \cdot 220^2 \cdot 10^3}{100 \cdot 63000} = 179 \text{ Ом.}$$

Розраховуємо також втрати реактивної потужності з досвіду Х.Х. за формулою [1]:

$$\Delta Q'_{\text{Х}} = \frac{I_{\text{Х}} \cdot S_{\text{НОМ}}}{100} = \frac{0,5 \cdot 63000}{100} = 0.315 \text{ МВАр.}$$

Параметри схеми заміщення паралельно включених АТ-1:

Так як у вихідній схемі в ланцюг включені два паралельно працюючих однотипних трансформатора, то для спрощення розрахункової схеми можливі спрощення:

Опір двох паралельно працюючих трансформаторів [1]:

$$R_{\text{ТВ}} = R_{\text{ТЗ}} = R_{\text{ТН}} = 0,5 * R'_{\text{ТВ}} = 0,5 * 1,31 = 0.66 \text{ Ом.}$$

$$X_{\text{ТВ}} = 0.5 * X'_{\text{ТВ}} = 0.5 * 95,26 = 47.63 \text{ Ом.}$$

					БР.5.141.856.ПЗ.ЕТ	Арк.
						6
Змн.	Арк.	№ докум.	Підпис	Дата		

$$X_{TB} = 0,5 * X'_{TC} = 0.$$

$$X_{TH} = 0,5 * X'_{TH} = 0,5 * 179 = 89,5 \text{ Ом.}$$

Втрати потужності Х.Х. першого трансформатора можна записати [1]:

$$\Delta S_{XT1} = 2 \Delta P'_x + j 2 \Delta Q'_x = 0,09 + j 0,63 \text{ МВА.}$$

За аналогічним методом розраховуємо параметри інших трансформаторів:

Параметри трансформатора Т-3 і Т-2 [4]

Тип	Номинальна потужність, МВА	Поєднання зусиль, кВ		Втрати, кВт		Напруга КЗ, %	Струм ХХ, %
		ВН	НН	ХХ	КЗ		
ТД-32000/110	32	121	38,5	86	200	10,5	2,7
ТРДЦН-100000/220	100	230	11	115	360	12	0,7

$$R'_{\text{общ}} = \frac{\Delta P_K \cdot U_{НОМ}^2}{S_{НОМ}^2} = \frac{360 \cdot 220^2 \cdot 10^3}{100000^2} = 1,74 \text{ Ом.}$$

$$X'_{\text{общ}} = \frac{U_K \cdot U_{НОМ}^2}{100 \cdot S_{НОМ}} = \frac{12 \cdot 220^2 \cdot 10^3}{100 \cdot 100000} = 58,08 \text{ Ом.}$$

$$\Delta Q'_x = \frac{I_x \cdot S_{НОМ}}{100} = \frac{0,7 \cdot 100000}{100} = 0,7 \text{ МВАр.}$$

Параметри схеми заміщення паралельно включених Т-2:

$$R_{\text{заг}} = 0,5 * R'_{\text{заг}} = 0,5 * 1,74 = 0,87 \text{ Ом}$$

$$X_{\text{заг}} = 0,5 * X'_{\text{заг}} = 0,5 * 58,08 = 29,04 \text{ Ом}$$

$$\Delta S_{XT2} = 2 \Delta P'_x + j 2 \Delta Q'_x = 0,23 + j 1,4 \text{ МВА.}$$

Параметри трансформатора Т-3

$$R'_{\text{общ}} = \frac{\Delta P_K \cdot U_{НОМ}^2}{S_{НОМ}^2} = \frac{200 \cdot 110^2 \cdot 10^3}{32000^2} = 2,36 \text{ Ом.}$$

$$X'_{\text{общ}} = \frac{U_K \cdot U_{НОМ}^2}{100 \cdot S_{НОМ}} = \frac{10,5 \cdot 110^2 \cdot 10^3}{100 \cdot 32000} = 39,7 \text{ Ом.}$$

$$\Delta Q_x = \frac{I_x \cdot S_{НОМ}}{100} = \frac{2,7 \cdot 32000}{100} = 0,864 \text{ МВАр.}$$

$$\Delta S_{XT3} = \Delta P'_x + j \Delta Q_x = 0,172 + j 0,864 \text{ МВА.}$$

1.4 Складання розрахункової схеми заміщення мережі

Для полегшення розуміння схеми заміщення доцільно ввести індексацію контрольних вузлів і точок ланцюга:

					БР.5.141.856.ПЗ.ЕТ	Арк.
Змн.	Арк.	№ докум.	Підпис	Дата		7

4. Розраховуємо потужність на початку лінії Л-4:

$$S_{Л4}^H = S_{Л4}^K + \Delta S_{Л4}^K - jQ_{Л4}/2 = S_{Л4}^K + Z_{Л4} \left(\frac{S}{S_{НОМ}} \right)^2 - jQ_{Л4}/2 = 10,192 + j6,119 +$$

$$+ (4,5 + j6,51) \left(\frac{10,192^2 + 6,119^2}{110^2} \right) - j0,12 = 10,245 + j6,075 \text{ МВА.}$$

5. Розраховуємо потужність при підході до середньої точки Т-1 з боку обмотки середньої напруги:

$$S_{23}' = S_{Л4}^H + \Delta S_{Т1С} = S_{Л4}^H + Z_{Т1С} \left(\frac{S}{U_{НОМ}} \right)^2 = 10,245 + j6,075 + 0,66 \left(\frac{10,245^2 + 6,075^2}{220^2} \right) =$$

$$= 10,243 + j6,075 \text{ МВА.}$$

6. Розраховуємо потужність при підході до середньої точки Т-1 з боку обмотки нижчої напруги:

$$S_{28} = S_2 + \Delta S_{Т1Н} = S_2 + Z_{Т1Н} \left(\frac{S}{U_{НОМ}} \right)^2 = 50 + j20 + (0,66 + j89,5) \left(\frac{50^2 + 20^2}{220^2} \right) =$$

$$= 50,04 + j25,361 \text{ МВА.}$$

7. Розраховуємо потужність при підході до середньої точки Т-1 з боку обмотки вищої напруги:

$$S_2 = S_{23}' + S_{28} = 10,243 + j6,075 + 50,04 + j25,361 = 60,283 + j31,436 \text{ МВА.}$$

8. Розраховуємо потужність при підході до Т-1 з боку шини 1 вищої напруги:

$$S_{12}' = S_2 + \Delta S_{Т1В} = S_2 + Z_{Т1В} \left(\frac{S}{U_{НОМ}} \right)^2 =$$

$$= 60,283 + 31,436 + (0,66 + j47,63) \left(\frac{60,283^2 + 31,436^2}{220^2} \right) = 60,346 + j35,985 \text{ МВА.}$$

9. Розраховуємо потужність після шини 1 і перед Т-1:

$$S_{12} = S_{12}' + \Delta S_{ХТ1} = 60,346 + j35,985 + 0,09 + j0,63 = 60,436 + j36,615 \text{ МВА.}$$

10. Розраховуємо потужність перед Т-2:

$$S_{67}' = S_1 + \Delta S_{Т1} = S_1 + Z_{Т2} \left(\frac{S}{U_{НОМ}} \right)^2 = 30 + j20 + (0,87 + j29,04) \left(\frac{30^2 + 20^2}{220^2} \right) =$$

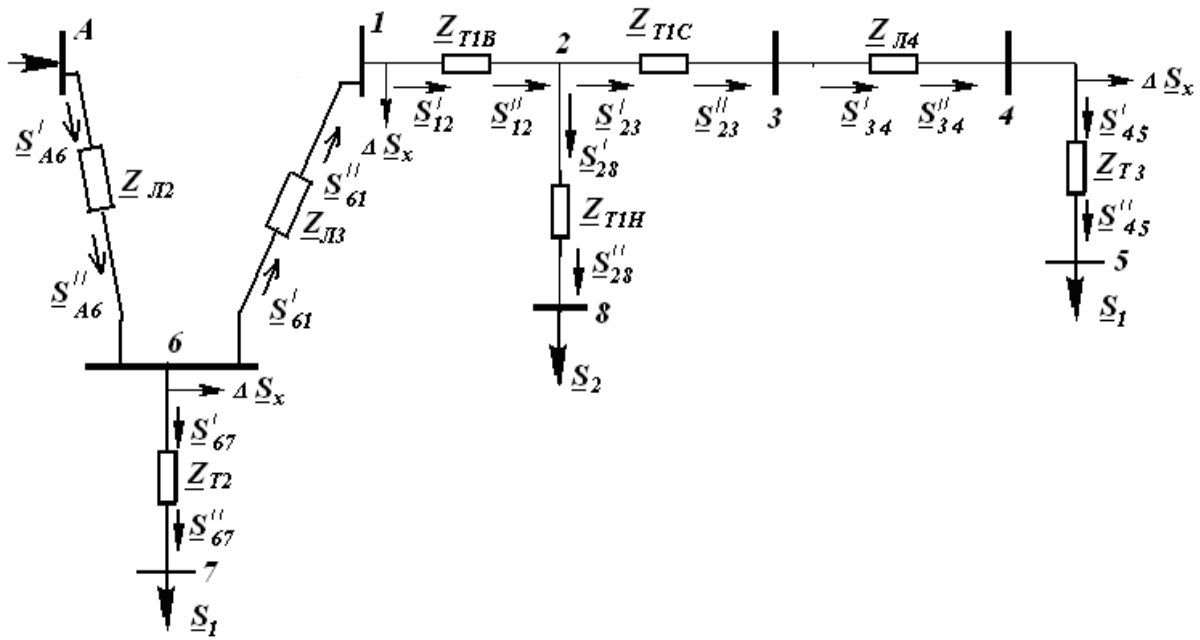
$$= 30,023 + j20,78 \text{ МВА.}$$

11. Розраховуємо потужність після шини 6:

$$S_{67} = S_{67}' + \Delta S_{Т2} = 30,023 + j20,78 + 0,23 + j1,4 = 30,253 + j22,18 \text{ МВА.}$$

					БР.5.141.856.ПЗ.ЕТ	Арк.
						9
Змн.	Арк.	№ докум.	Підпис	Дата		

1.5. Розрахунок аварійного режиму (лінія Л-1 - відключена)



Малюнок 1.5 Аварійний режим

1. Розраховуємо потужність яка проходить по Л-3 до шини 1:

$$S_{61}'' = S_{12} - jQ_{Л3}/2 = 60,436 + j36,615 - j0,98 = 60,436 + j35,635 \text{ МВА.}$$

2. Розраховуємо потужність яка підходить до Л-3 від шини 6:

$$S_{61}' = S_{61}'' + \Delta S_{Л3} - jQ_{Л3}/2 =$$

$$= 60,436 + j35,635 + (6,3 + j12,66) \left(\frac{60,436^2 + 35,635^2}{220^2} \right) - j0,98 = 61,077 + j35,94 \text{ МВА.}$$

3. Розраховуємо потужність яка проходить по Л-2 до шини 6:

$$S_{A6}'' = S_{61}' + S_{67} = 61,077 + j35,94 + 30,253 + j22,18 = 91,33 + j58,12 \text{ МВА.}$$

4. Розраховуємо потужність яка проходить по Л-3:

$$S_{A6}' = S_{A6}'' - jQ_{Л2}/2 = 91,33 + j58,12 - j1,415 = 91,33 + j56,705 \text{ МВА.}$$

5. Розраховуємо потужність яка проходить по Л-3 від шини А:

$$S_A = S_{A6}' + \Delta S_{Л2} - jQ_{Л2}/2 =$$

$$= 91,33 + j56,705 + (5,4 + j19,58) \left(\frac{91,33^2 + 56,705^2}{220^2} \right) - j1,415 = 92,619 + j59,965 \text{ МВА.}$$

Визначення напруги в вузлах мережі:

Знаходимо напругу у вузлах мережі, використовуючи напругу на шинах джерела живлення і знайдені на попередньому етапі потужності на початку кожної ділянки мережі як вихідні дані.

									Арк.
									10
Змн.	Арк.	№ докум.	Підпис	Дата					

1. Визначаємо напругу шини 6 використовуючи формулу напруги в кінці минулої ділянки (рахуючи від джерела живлення) і на початку наступного:

$$U_6 = U_A - \Delta U_{A6} = U_A - \frac{P_A \cdot R_{Л2} + Q_A \cdot X_{Л2}}{U_A} - j \frac{P_A \cdot X_{Л2} - Q_A \cdot R_{Л2}}{U_A} =$$

$$= 220 - \frac{92,619 \cdot 5,4 + 59,965 \cdot 19,58}{220} - j \frac{92,619 \cdot 19,58 - 59,965 \cdot 5,4}{220} = 212,39 - j6,77 \text{ кВ.}$$

Модуль напруги:

$$|U_6| = 212,5 \text{ кВ.}$$

Розрахунок напружень в інших вузлових точках мережі виконується аналогічно.

2 Визначаємо напругу шини 1:

$$U_1 = U_6 - \Delta U_{61} = U_6 - \frac{P_{61} \cdot R_{Л3} + Q_{61} \cdot X_{Л3}}{U_6} - j \frac{P_{61} \cdot X_{Л3} - Q_{61} \cdot R_{Л3}}{U_6} =$$

$$= 212,5 - \frac{61,077 \cdot 6,3 + 35,94 \cdot 12,66}{212,5} - j \frac{61,077 \cdot 12,66 - 35,94 \cdot 6,3}{212,5} =$$

$$= 208,55 - j2,573 \text{ кВ.}$$

$$|U_1| = 208,566 \text{ кВ.}$$

3 Визначаємо напругу шини 6:

$$U_2 = U_1 - \Delta U_{12} = U_1 - \frac{P_{12} \cdot R_{ТВ} + Q_{12} \cdot X_{ТВ}}{U_1} - j \frac{P_{12} \cdot X_{ТВ} - Q_{12} \cdot R_{ТВ}}{U_1} =$$

$$= 208,566 - \frac{60,436 \cdot 0,66 + 36,615 \cdot 47,63}{208,566} - j \frac{60,436 \cdot 47,63 - 36,615 \cdot 0,66}{208,566} = 200,013 - j13,686 \text{ кВ}$$

$$|U_2| = 200,48 \text{ кВ.}$$

4 Визначаємо напругу шини 8:

$$U_8' = U_2 - \Delta U_{28} = U_2 - \frac{P_{28} \cdot R_{ТН} + Q_{28} \cdot X_{ТН}}{U_2} - j \frac{P_{28} \cdot X_{ТН} - Q_{28} \cdot R_{ТН}}{U_2} =$$

$$= 200,48 - \frac{50,04 \cdot 0,66 + 25,361 \cdot 89,5}{200,48} - j \frac{50,04 \cdot 89,5 - 25,361 \cdot 0,66}{200,48} =$$

$$= 198,993 - j22,256 \text{ кВ.}$$

$$|U_8'| = 200,233 \text{ кВ.}$$

Знаючи коефіцієнт трансформації наводимо знайдене напруга до напруги на обмотці нижчого напруги:

$$n_{ВН} = \frac{U_{ВН_НОМ}}{U_{НН_НОМ}} = \frac{220}{35} = 6,29.$$

$$U_8 = U_8' / n_{ВН} = 200,233 / 6,29 = 31,84 \text{ кВ.}$$

5 Визначаємо напругу в точці 3:

$$U_3' = U_2 - \Delta U_{23} = U_2 - \frac{P_{23} \cdot R_{ТС} + Q_{23} \cdot X_{ТС}}{U_2} - j \frac{P_{23} \cdot X_{ТС} - Q_{23} \cdot R_{ТС}}{U_2} =$$

$$= 200,48 - \frac{10,243 \cdot 0,66 + 6,075 \cdot 0}{200,48} - j \frac{10,243 \cdot 0 - 6,075 \cdot 0,66}{200,48} = 200,446 + j0,02 \text{ кВ.}$$

$$|U_3'| = 200,446 \text{ кВ.}$$

					БР.5.141.856.ПЗ.ЕТ	Арк.
Змн.	Арк.	№ докум.	Підпис	Дата		11

Знаючи коефіцієнт трансформації наводимо знайдене напруга до напруги на обмотці середньої напруги:

$$n_{BC} = \frac{U_{BH_НОМ}}{U_{CH_НОМ}} = \frac{220}{110} = 2.$$

$$U_3 = U_3' / n_{CH} = 200,446 / 2 = 100,223 \text{ кВ.}$$

6. Визначаємо напругу в точці 4:

$$U_4 = U_3 - \Delta U_{34} = U_3 - \frac{P_{Л4}^H \cdot R_{Л4} + Q_{Л4}^H \cdot X_{Л4}}{U_3} - j \frac{P_{Л4}^H \cdot X_{Л4} - Q_{Л4}^H \cdot R_{Л4}}{U_3} =$$

$$= 100,223 - \frac{10,245 \cdot 4,5 + 6,175 \cdot 6,51}{100,223} - j \frac{10,245 \cdot 6,51 - 6,075 \cdot 4,5}{100,223} = 99,361 - j1,331 \text{ кВ.}$$

$$|U_4| = 99,37 \text{ кВ.}$$

7. Визначаємо напругу в точці 7:

$$U_5' = U_4 - \Delta U_{45} = U_4 - \frac{P_4' \cdot R_{T3} + Q_4' \cdot X_{T3}}{U_4} - j \frac{P_4' \cdot X_{T3} - Q_4' \cdot R_{T3}}{U_4} =$$

$$= 99,37 - \frac{10,192 \cdot 2,36 + 6,239 \cdot 39,7}{99,37} - j \frac{10,192 \cdot 39,7 - 6,239 \cdot 2,36}{99,37} = 96,835 - j3,924 \text{ кВ.}$$

$$|U_5'| = 96,914 \text{ кВ.}$$

Знаючи коефіцієнт трансформації наводимо знайдене напруга до напруги на обмотці нижчого напруги:

$$n_{T3} = \frac{U_{BH_НОМ}}{U_{HH_НОМ}} = \frac{110}{35} = 3,14.$$

$$U_5 = U_5' / n_{T3} = 96,914 / 3,14 = 31,86 \text{ кВ.}$$

8. Визначаємо напругу в точці 8:

$$U_7' = U_6 - \Delta U_{67} = U_6 - \frac{P_{67} \cdot R_{T2} + Q_{67} \cdot X_{T2}}{U_6} - j \frac{P_{67} \cdot X_{T2} - Q_{67} \cdot R_{T2}}{U_6} =$$

$$= 212,5 - \frac{30,253 \cdot 0,87 + 22,18 \cdot 29,04}{212,53} - j \frac{30,253 \cdot 29,04 - 22,18 \cdot 0,87}{212,53} = 209,37 - j4,044 \text{ кВ}$$

$$|U_7'| = 209,41 \text{ кВ.}$$

Знаючи коефіцієнт трансформації наводимо знайдене напруга до напруги на обмотці нижчого напруги:

$$n_{T2} = \frac{U_{BH_НОМ}}{U_{HH_НОМ}} = \frac{220}{11} = 20.$$

$$U_7 = U_7' / n_{T2} = 209,41 / 20 = 10,47 \text{ кВ.}$$

1.5.1 Розрахунок нормального режиму замкнутої мережі (S = Smax)

Розрахунок режиму замкнутої мережі виконується так само, як мережі з двостороннім живленням при однакових напругах джерел живлення. Розрахункова схема кільцевої мережі, умовно розрізається по шині джерела живлення.

Розраховуємо потужності на ділянках мережі з двостороннім живленням, для цього визначаємо потужність на одному з головних ділянок:

					БР.5.141.856.ПЗ.ЕТ	Арк.
Змн.	Арк.	№ докум.	Підпис	Дата		12

$$= 2,763 + j0,298 \text{ МВА} .$$

7. Знаходимо потужність в кінці ділянки 6-В:

$$S_{6B}^K = S_{16}^H + S_{23} - jQ_{Л2}/2 = 2,763 + j0,298 + 30,253 + j22,18 - j1,415 = 33,016 + j21,063 \text{ МВА}.$$

8. Знаходимо втрати потужності на ділянці 6В:

$$\Delta S_{6B} = Z_{Л2} \left(\frac{S}{U_{НОМ}} \right)^2 = (5,4 + j19,58) \left(\frac{33,016^2 + 21,063^2}{220^2} \right) = 0,17 + j0,62 \text{ МВА}.$$

9. Знаходимо потужність на початку ділянки 6-В:

$$S_{6B}^H = S_{6B}^K + \Delta S_{6B} - jQ_{Л2}/2 = 33,016 + j21,063 + 0,17 + j0,62 - j1,415 = 33,186 + j20,268 \text{ МВА}.$$

Виконуємо розрахунок напруги у всіх контрольних точках мережі:

10. Знаходимо напругу в точці 1:

$$U_1 = U_A - \Delta U_{A1} = U_A - \frac{P_{A1}^H \cdot R_{Л1} + Q_{A1}^H \cdot X_{Л1}}{U_A} - j \frac{P_{A1}^H \cdot X_{Л1} - Q_{A1}^H \cdot R_{Л1}}{U_A} =$$

$$= 220 - \frac{58,139 \cdot 5,1 + 33,25 \cdot 12,6}{220} - j \frac{58,139 \cdot 12,6 - 33,25 \cdot 5,1}{220} = 216,748 - j2,559 \text{ кВ}.$$

$$|U_1| = 216,763 \text{ кВ}.$$

11. Знаходимо напругу в точці 6:

$$U_6 = U_B - \Delta U_{6B} = U_B - \frac{P_{6B}^H \cdot R_{Л2} + Q_{6B}^H \cdot X_{Л2}}{U_B} - j \frac{P_{6B}^H \cdot X_{Л2} - Q_{6B}^H \cdot R_{Л2}}{U_B} =$$

$$= 220 - \frac{33,186 \cdot 5,4 + 20,268 \cdot 19,58}{220} - j \frac{33,186 \cdot 19,58 - 20,268 \cdot 5,4}{220} =$$

$$= 217,382 - j2,456 \text{ кВ}.$$

$$|U_6| = 217,4 \text{ кВ}.$$

12. Знаходимо напругу в точці 1':

$$U_1' = U_6 - \Delta U_{61} = U_6 - \frac{P_{61}^H \cdot R_{Л3} + Q_{61}^H \cdot X_{Л3}}{U_6} - j \frac{P_{61}^H \cdot X_{Л3} - Q_{61}^H \cdot R_{Л3}}{U_6} =$$

$$= 217,4 - \frac{2,763 \cdot 6,3 + 0,298 \cdot 12,66}{217,4} - j \frac{2,763 \cdot 12,66 - 0,298 \cdot 6,3}{217,4} = 217,302 - j0,152 \text{ кВ}.$$

$$|U_1'| = 217,303 \text{ кВ}.$$

Напруга в точці поточкорозділу, знайдені в результаті розрахунку обох розімкнених схем практично однакові: Похибка: $(|U_1| - |U_1'|) \cdot 100 / |U_1'| = 0,25\%$

Що дотримується необхідну точність розрахунку $0,25 \ll 10$

приймаємо $|U_1| = 217 \text{ кВ}$.

13. Знаходимо напругу в точці 2:

$$U_2 = U_1 - \Delta U_{12} = U_1 - \frac{P_{12} \cdot R_{Т1В} + Q_{12} \cdot X_{Т1В}}{U_1} - j \frac{P_{12} \cdot X_{Т1В} - Q_{12} \cdot R_{Т1В}}{U_1} =$$

					БР.5.141.856.ПЗ.ЕТ	Арк.
Змн.	Арк.	№ докум.	Підпис	Дата		14

$$=217 - \frac{60,436 \cdot 0,66 + 36,615 \cdot 47,63}{217} - j \frac{60,436 \cdot 47,63 - 36,615 \cdot 0,66}{217} =$$

$$=208,779 - j13,154 \text{ кВ.}$$

$$|U_2| = 209,193 \text{ кВ.}$$

14. Знаходимо напругу в точці 3':

$$U_3' = U_2 - \Delta U_{23} = U_2 - \frac{P_{23}' \cdot R_{TC} + Q_{23}' \cdot X_{TC}}{U_2} - j \frac{P_{23}' \cdot X_{TC} - Q_{23}' \cdot R_{TC}}{U_2} =$$

$$=209,193 - \frac{10,243 \cdot 0,66 + 6,075 \cdot 0}{209,193} - j \frac{10,243 \cdot 0 - 6,075 \cdot 0,66}{209,193} =$$

$$=209,161 + j0,019 \text{ кВ.}$$

$$|U_3'| = 209,161 \text{ кВ.}$$

$$U_3 = |U_3'| / n = 209,161 / 2 = 104,58 \text{ кВ.}$$

15. Знаходимо напругу в точці 4:

$$U_4 = U_3 - \Delta U_{34} = U_3 - \frac{P_{34}' \cdot R_{Л4} + Q_{34}' \cdot X_{Л4}}{U_3} - j \frac{P_{34}' \cdot X_{Л4} - Q_{34}' \cdot R_{Л4}}{U_3} =$$

$$=104,58 - \frac{10,245 \cdot 4,5 + 6,075 \cdot 6,51}{209,193} - j \frac{10,245 \cdot 6,51 - 6,075 \cdot 4,5}{209,193} =$$

$$=103,761 - j0,376 \text{ кВ.}$$

$$|U_4| = 103,762 \text{ кВ.}$$

16. Знаходимо напругу в точці 5':

$$U_5' = U_4 - \Delta U_{45} = U_4 - \frac{P_4' \cdot R_{T3} + Q_4' \cdot X_{T3}}{U_4} - j \frac{P_4' \cdot X_{T3} - Q_4' \cdot R_{T3}}{U_4} =$$

$$=103,762 - \frac{10,192 \cdot 2,36 + 6,239 \cdot 39,7}{103,732} - j \frac{10,192 \cdot 39,7 - 6,239 \cdot 2,36}{103,732} =$$

$$=101,142 - j3,759 \text{ кВ.}$$

$$|U_5'| = 101,211 \text{ кВ.}$$

Знаючи коефіцієнт трансформації наводимо знайдене напруга до напруги на обмотці нижчого напруги:

$$U_5 = |U_5'| / n = 101,211 / 3,14 = 32,23 \text{ кВ.}$$

17. Знаходимо напругу в точці 8':

$$U_8' = U_2 - \Delta U_{28} = U_2 - \frac{P_{28} \cdot R_{T1H} + Q_{28} \cdot X_{T1H}}{U_2} - j \frac{P_{28} \cdot X_{T1H} - Q_{28} \cdot R_{T1H}}{U_2} =$$

$$=209,193 - \frac{50,04 \cdot 0,66 + 25,361 \cdot 89,5}{209,193} - j \frac{50,04 \cdot 89,5 - 25,361 \cdot 0,66}{209,193} =$$

$$=198,185 - j21,329 \text{ кВ.}$$

Знаючи коефіцієнт трансформації наводимо знайдене напруга до напруги на обмотці нижчого напруги:

$$U_8 = |U_8'| / n = 199,329 / 6,29 = 31,69 \text{ кВ.}$$

					БР.5.141.856.ПЗ.ЕТ	Арк.
Змн.	Арк.	№ докум.	Підпис	Дата		15

$$45,513+j27,909 \approx 45,513+j28,409$$

$$3. S_{16} = S_1 - S_{A1} = 30,277 + j16,314 - 28,682 - j16,282 = 1,595 + j0,032 \text{ МВА.}$$

Точка поточкорозділу знаходиться в т.1, виробляємо розмикання мережі в цій точці і виробляємо розрахунок кожної з розімкнених мереж окремо.

Розрахунок втрат потужності:

1. Знаходимо потужність в кінці ділянки А-1:

$$S_{A1}^K = S_{A1} - jQ_{Л1}/2 = 28,682 + j16,282 - j0,995 = 28,682 + j15,287 \text{ МВА.}$$

1. Знаходимо втрати потужності на ділянці А1:

$$\Delta S_{A1} = Z_{Л1} \left(\frac{S}{U_{НОМ}} \right)^2 = (5,1 + j12,6) \left(\frac{28,682^2 + 15,287^2}{220^2} \right) = 0,111 + j0,275 \text{ МВА.}$$

3. Знаходимо потужність на початку ділянки А-1:

$$S_{A1}^H = S_{A1}^K + \Delta S_{A1} - jQ_{Л1}/2 = 28,682 + j15,287 + 0,111 + j0,275 - j0,995 = 28,793 + j14,567 \text{ МВА.}$$

4. Знаходимо потужність в кінці ділянки 1-6:

$$S_{16}^K = S_{16} - jQ_{Л3}/2 = 1,595 + j0,032 - j0,98 = 1,595 - j0,948 \text{ МВА.}$$

5. Знаходимо втрати потужності на ділянці 1-6:

$$\Delta S_{16} = Z_{Л3} \left(\frac{S}{U_{НОМ}} \right)^2 = (6,3 + j12,66) \left(\frac{1,595^2 + 0,948^2}{220^2} \right) = 0,0002 + j0,001 \text{ МВА.}$$

6. Знаходимо потужність на початку ділянки 1-6:

$$S_{16}^H = S_{16}^K + \Delta S_{16} - jQ_{Л3}/2 = 1,595 - j0,948 + 0,0002 + j0,001 - j0,98 = 1,595 - j1,927 \text{ МВА.}$$

7. Знаходимо потужність в кінці ділянки 6 В :

$$S_{6B}^K = S_{16}^H + S_{23} - jQ_{Л2}/2 = 1,595 - j1,927 + 30,253 + j22,18 - j1,415 = 31,848 + j18,838 \text{ МВА.}$$

8. Знаходимо втрати потужності на ділянці 6 В :

$$\Delta S_{6B} = Z_{Л2} \left(\frac{S}{U_{НОМ}} \right)^2 = (5,4 + j19,58) \left(\frac{31,848^2 + 18,838^2}{220^2} \right) = 0,153 + j0,554 \text{ МВА.}$$

9. Знаходимо потужність на початку ділянки 6 В :

$$S_{6B}^H = S_{6B}^K + \Delta S_{6B} - jQ_{Л2}/2 = 31,848 + j18,838 + 0,153 + j0,554 - j1,415 = 32,001 + j17,977 \text{ МВА.}$$

Виконуємо розрахунок напруги у всіх контрольних точках мережі:

10. Знаходимо напругу в точці 1:

					БР.5.141.856.ПЗ.ЕТ	Арк.
Змн.	Арк.	№ докум.	Підпис	Дата		18

2. Розрахунок електричної частини підстанцій 110/10 кВ.

Вихідні дані

1. Потужність та тип трансформатора $S_H = 6,3$ МВА.
2. Потужність короткого замикання $S_{к.з} = 2800$ МВА.
3. Живильна лінія 110 кВ опір ліній $X_L = 5,88$ Ом.
4. Опір трансформатора $X_T = 230$ Ом.

Таблиця 13 - Вихідні дані для проектування навантаження споживачів у плинні доби

Номер варіанта	Навантаження в % від потужності												
	/ годин	0	2	4	6	8	10	12	14	16	18	20	22
15		50	40	55	90	90	90	70	90	100	120	150	105

2.1. Вибір потужності силових трансформаторів

Для підстанцій були вибрані трансформатори потужності $S=6,3$ МВА типу ТМН. Більш точніше вибрані трансформатори, враховуючи графік навантаження рис.1.1.

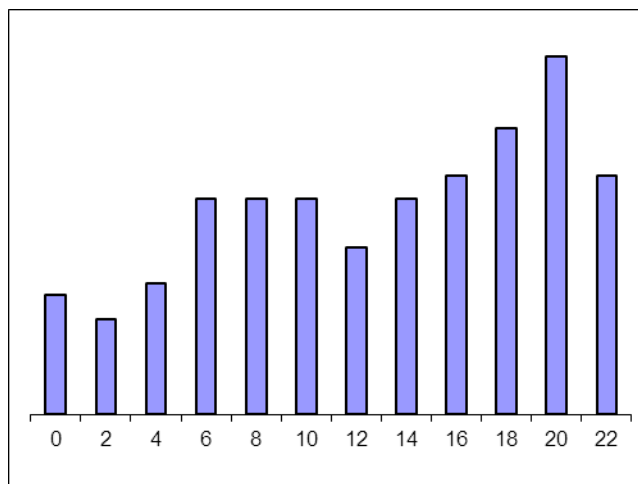


Рис.2.1. Графік навантаження підстанції.

Таблиця 2.1 - Навантаження споживачів на протязі доби

Часы	0	2	4	6	8	10	12	14	16	18	20	22
$S_{ном}, \%$	50	40	55	90	90	90	70	90	100	120	150	105
$S, \text{МВА}$	3,15	2,52	3,46	5,67	5,67	5,67	4,41	5,67	6,3	7,56	9,45	6,6

					БР.5.141.856.ПЗ.ЕТ	Арк.
Змн.	Арк.	№ докум.	Підпис	Дата		21

Для перевірки правильності вибору трансформатора реальний графік навантаження перетворюємо в двоступінчатий. Початкове навантаження еквівалентного графіку визначається по формулі:

$$K_1 = \frac{1}{S_{НОМ}} \cdot \sqrt{\frac{S_1^2 t_1 + S_2^2 t_2 + \dots + S_n^2 t_n}{t_1 + t_2 + \dots + t_n}} \quad (1.1),$$

де S_1, S_2, \dots, S_n - власне навантаження першої, другої, n -го ступені графіку навантаження, розташованій нижче лінії номінальної потужності трансформатора, t_1, t_2, \dots, t_n - тривалість ступені, година

$$K_1 = \frac{1}{6,3} \cdot \sqrt{\frac{3,15^2 \cdot 2 + 2,52^2 \cdot 2 + 3,46^2 \cdot 2 + 5,67^2 \cdot 6 + 4,41^2 \cdot 2 + 5,67 \cdot 2}{2 + 2 + 2 + 6 + 2 + 2}} = 0,83$$

Аналогічно визначається другий ступінь еквівалентного графіку, але при цьому беруться ступені, розташовані вище лінії номінальної потужності трансформатора :

$$K_2 = \frac{1}{S_H} \cdot \sqrt{\frac{S_1^2 t_1 + S_2^2 t_2 + \dots + S_n^2 t_n}{t_1 + t_2 + \dots + t_n}} \quad (1.2),$$

де S_1, S_2, \dots, S_n - навантаження вище лінії номінальної потужності трансформатора..

$$K_2 = \frac{1}{6,3} \cdot \sqrt{\frac{7,56^2 \cdot 2 + 9,45^2 \cdot 2 + 6,61^2 \cdot 2}{2 + 2 + 2}} = 1,24$$

Максимальне перевантаження трансформатора складає $K_{MAX} = \frac{S_{MAX}}{S_{НОМ}}$

де S_{MAX} - максимальне навантаження трансформатора по графіку навантаження.

$$\frac{15}{6,3} = 1,5$$

Попереднє значення необхідно порівняти зі значенням , $K'_2 = K_2 \cdot 0,9 K_{MAX}$ і якщо значення K'_2 більше значення K_2 остаточно приймаємо $K_2 = K'_2$.

приймаємо $K_2 = K'_2$.

Так як $K'_2 = 1,24 < 0,9 \cdot 1,5 = 1,21 < 1,35$

$K_2 = 1,35$

					БР.5.141.856.ПЗ.ЕТ	Арк.
Змн.	Арк.	№ докум.	Підпис	Дата		22

По ГОСТу 14209-85 з урахуванням еквівалентної температури зимового періоду (-1°C) і часу перевантаження $t_{\text{час}}$, знаходимо значення перевантаження допустиме $t = \text{час}$ для трансформаторів з системою охолодження Д. Порівнюємо значенням K_2 по ГОСТу і реальне. Якщо значення K_2 по ГОСТу менше, ніж реальне це означає, що трансформатор вибраний неправильно і необхідно вибрати трансформатор більшої потужності. Для надійності приймаємо два трансформатори типу ТРДН. У разі виходу з ладу одного трансформатора, інший забезпечить живлення споживача без обмеження.

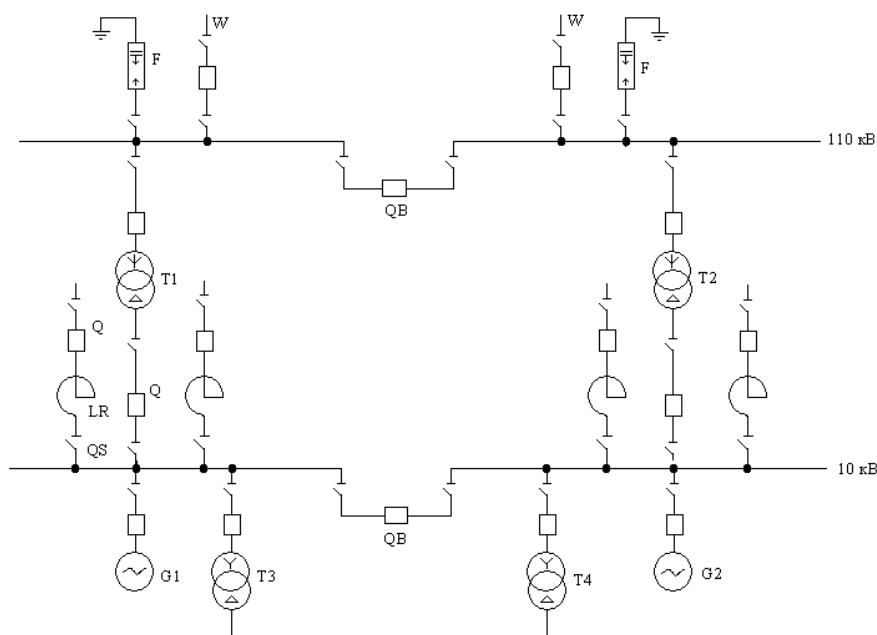
Оскільки по ГОСТу 14209-85 $K_2 = 1,5 > 1,35$ - трансформатор вибраний правильно.

2.2. Вибір схеми електричних з'єднань підстанції

Основна схема електричних з'єднань повинна задовольняти такі вимоги:

- забезпечувати надійність електропостачання в нормальних і післяаварійних режимах;
- враховувати перспективи розвитку;
- допускати можливість розширення;
- забезпечувати можливість виконання ремонтних і експлуатаційних робіт на окремих елементах схеми і без відключення приєднань.

При цьому варто застосовувати найпростіші схеми. Для тупикової схеми рекомендується застосовувати схему «два блоки з вимикачем у колах трансформатора і неавтоматичною перемичкою»



					БР.5.141.856.ПЗ.ЕТ	Арк.
Змн.	Арк.	№ докум.	Підпис	Дата		23

Рисунок 2.1 - Однолінійна схема електростанції середньої потужності з
РП 110 і 10 кВ:

Q- вимикач; QS –роз'єднувач; QB- вимикач секційний; W- ліні

2.3.Вибір трансформаторів власних потреб

Приймачами – власниками власних потреб є:

- оперативні кола
- електродвигуни, системи охолодження силових трансформаторів, висвітлення і електроопалення приміщень;
- електропідігрівання комутаційної апаратури і т.д.

Сумарна розрахункова потужність приймача власних потреб визначається з урахуванням коефіцієнтів попиту. Розрахунок потужності приймача власних потреб наведений у табл. 1.

Таблиця 2.1- Розрахунок потужності приймача власних потреб

№ п / п	Найменування споживача	Кількість одиниць	Потужність одиниць кВт	Коеф. попиту	cos φ	Споживана Потужність кВт
1	Охолодження трансформаторів	2	3	0,82	0,86	5,72
2	Підігрів високовольтних вимикачів зовнішньої установки	2	1,8	1	1	3,6
3	Підігрів проводів роз'єднувачів зовнішньої установки	6	0,6	1	1	3,6
4	Опалення, освітлення,	1	5	0,65	0,95	3,42

	вентиляція закритого РП					
5	Освітлення ВРП	1	2	0,65	0,9 3	1,35
Сумарне вивантаження власних потреб кВа						17,69

На підстанції передбачається установка 2 трансформаторів власних потреб.

Номінальна потужність вибирається з умов $S_{ТСН} \geq S_{СН}$

де $S_{ТСН}$ – потужність трансформатора власних потреб, кВа

$S_{СН}$ – потужність споживачів власних потреб, кВа.

Ремонтне навантаження на підстанції можна брати таким, що дорівнює $S_{ТСР}$ 20-25 кВа

Під час ввімкнення цього навантаження на один трансформатор допускається його перевантаження на 20%. Потужність трансформатора для забезпечення живлення навантаження власних потреб з урахуванням ремонтних навантажень

$$S_{ТСН} = \frac{S_{ТНР} + S_{СН}}{1,2} = \frac{17,69 + 20}{1,2} = 31,41 \text{ кВа}$$

Беремо стандартну потужність трансформатора $S_{ТСН}=40$ кВа. Остаточно для живлення споживача власних потреб беремо два трансформатори стандартної потужності, ТМ -40/10

Схема живлення власних потреб рис. 3.1.

					БР.5.141.856.ПЗ.ЕТ	Арк.
Змн.	Арк.	№ докум.	Підпис	Дата		25

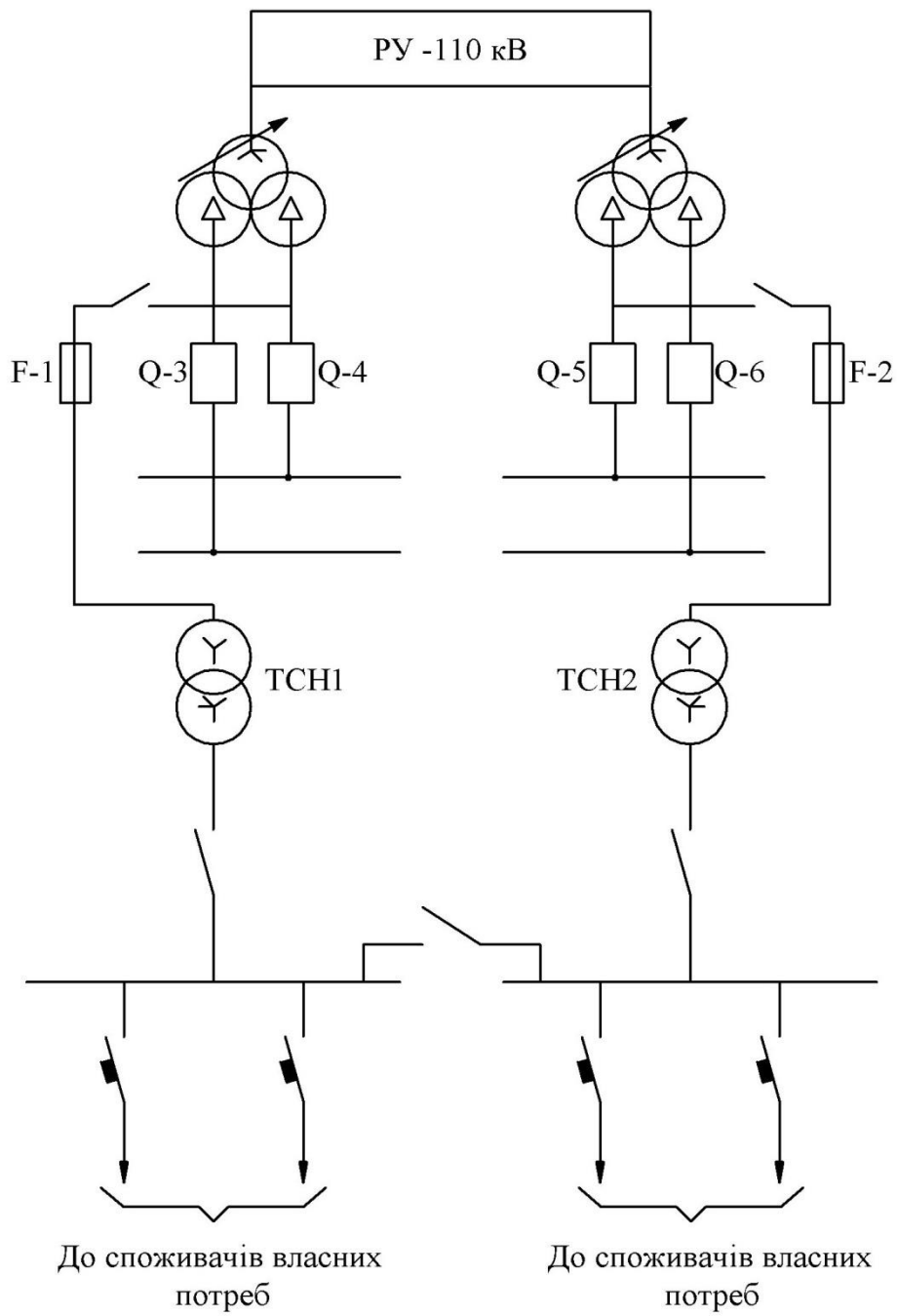


рис. 2.3.Схема живлення власних потреб

Змн.	Арк.	№ докум.	Підпис	Дата

БР.5.141.856.ПЗ.ЕТ

Арк.

26

А періодична складова ТКЗ до моменту розбіжності контактів вимикача

$$I_a = \sqrt{2} \cdot I_k \cdot e^{-\frac{t}{T_a}} \text{ кА}$$

$$I_{a1} = 1,41 \cdot 8,73 \cdot e^{-\frac{0,06}{0,025}} = 1,1 \text{ кА}$$

$$I_{a1} = 1,41 \cdot 4,86 \cdot e^{-\frac{0,1}{0,005}} = 0,86 \text{ кА}$$

Де T_a – постійна часу загасення аперіодичної складової для K_1 ;
 $T_a = 0,025$ с, для K_2 - $T_a = 0,05$ с.

Інтеграл джоуля

для K_1 : $V_R = I_{к1}^2 (T + T_a) = I_{к1}^2 (0,06 + 0,025) \text{ кА}^2 \text{ с}$

для K_2 : $V_R = I_{к2}^2 (T + T_a) = I_{к2}^2 (0,1 + 0,05) \text{ кА}^2 \text{ с}$

для K_1 ; $V_R = 8,73^2 (0,06 + 0,025) = 6,48 \text{ кА}^2 \text{ с}$

для K_2 ; $V_R = 4,68^2 (0,1 + 0,005) = 3,28 \text{ кА}^2 \text{ с}$

Таблиця 4.1.- Значення струмів короткого замикання

Струми короткого замикання	СКЗ у початковий момент часу	Ударний СКЗ i_y , кА	СКЗ у момент витрати контактів вимикача, кА	Аперіод складова СКЗ, i_a кА	Інтеграл Джоуля V_k $\text{кА}^2\text{с}$
Шини 110 кВ (K_1)			8,73	1,1	6,48
Шини 10 кВ (K_2)	4,68	10,62	4,68	0,86	3,28

2.5. Вибір високовольтних електричних апаратів РП і струмоведучих частин

Високовольтні електричні апарати вибираються за умовою тривалого режиму роботи і перевіряються за умовами коротких замикань. При цьому для апаратів виконується :

- 1) вибір за напругою;
- 2) вибір за нагріванням при тривалих струмах;
- 3) перевірка на електродинамічну стійкість;
- 4) перевірка на термічну стійкість
- 5) вибір з виконання (для зовнішньої або внутрішньої установки);

Вибору підлягають:

- вимикачі на боці вищої напруги;
- вступні вимикачі на боці 10 кВ
- секційні вимикачі на боці 10 кВ
- вимикачі лінії, що входять, 10 кВ; роз'єднувачі вищої напруги;
- трансформатори типу і напруги 110 кВ і 10 кВ.

Для вибору апаратів і струмоведучих частин необхідно визначити струми нормального і після аварійного режимів. Визначення струмів виконується для випадку установки на підстанції силового трансформатора. Розрахованого відповідно до графіка навантаження підстанції.

Максимальний струм на зовнішньому боці

$$I_{\max} = \frac{1,4S_{\text{НОМ}}}{\sqrt{3} \times 110} = \frac{1,4 \times 10000}{1,73 \times 110} = 73,56 \text{ А}$$

Струм у колі вступних вимикачів на боці 10 кВ

$$I_{10} = \frac{1,4S_{\text{НОМ}}}{\sqrt{3} \times 10} = \frac{1,4 \times 10000}{1,73 \times 10} = 809,25 \text{ А}$$

Струм у колі секційного вимикача

$$I_{\text{с.в.}} = \frac{0,7S_{\text{НОМ}}}{\sqrt{3} \times 10} = \frac{0,7 \times 10000}{1,73 \times 10} = 404,62 \text{ А}$$

Струм у колі лінії, що входить (якщо від підстанції відходить 10 ліній)

$$I_{10}^{\max} = \frac{1,4S_{\text{НОМ}}}{\sqrt{3} \times 10 \times 10} = \frac{1,4 \times 10000}{1,73 \times 10 \times 10} = 80,92 \text{ А}$$

Вибір вимикачів наведений у таблиці 3. Каталогні параметри вимикачів узяті з [5]

					БР.5.141.856.ПЗ.ЕТ	Арк.
Змн.	Арк.	№ докум.	Підпис	Дата		29

Таблиця 2.5- Вибір секційного вимикача на боці 10 кВ

Умова вибору	Розрахункові значення	Каталожні значення
$U_C \leq U_H$	10 кВ	10 кВ
$I_{расч} \leq I_{ном}$	404,62 А	1600 А
$I_{ПО} \leq I_{прСКВ}$	4,68 кА	38 кА
$i_y \leq I_{прСКВ}$	10,62 кА	86 кА
$I_{нт} \leq I_{ОткНом}$	4,68 кА	38 кА
$I_{ат} \leq I_{а ном}$	0,86 кА	8,2 кА
$B_k \leq I_t^2 t_r$	3,28 кА ² · С	215 кА ² · С

Таблиця 2.6- Вибір вимикачів на лінію, що відходить, 10 кВ

Умова вибору	Розрахункові значення	Каталожні значення
$U_C \leq U_H$	10 кВ	10 кВ
$I_{расч} \leq I_{ном}$	404,62 А	1600 А
$I_{ПО} \leq I_{прСКВ}$	4,68 кА	38 кА
$i_y \leq I_{прСКВ}$	10,62 кА	86 кА
$I_{нт} \leq I_{ОткНом}$	4,68 кА	38 кА
$I_{ат} \leq I_{а ном}$	0,86 кА	8 кА
$B_k \leq I_t^2 t_r$	3,28 кА ² · С	215 кА ² · С

Вибираєм вауумний вимикач ВВ/TEL-10 35/630-У2

У таблиці 2.7 наведений вибір роз'єднувачів на боці , 110 кВ, роз'єднувачі необхідні з одним і двома комплектами ножів, що заземлюють

Умова вибору	Розрахункові значення	Каталожні значення
$U_C \leq U_H$	110 кВ	110 кВ
$I_{расч} \leq I_{ном}$	73,56 А	1000 А
$i_{уд} \leq I_{прСКВ}$	19,82 кА	80 кА
$B_k \leq I_t^2 t_r$	6,48 кА ² · С	992 кА ² · С

Рекомендується брати до установки на боці 110 кВ роз'єднувачі типу РНД31-110 УХЛІ і РНД 32-110/1000 УХЛІ.

					БР.5.141.856.ПЗ.ЕТ	Арк.
Змн.	Арк.	№ докум.	Підпис	Дата		31

2.6. Вибір електровимірювальних трансформаторів струму і напруги

Для ввімкнення електровимірювальних приладів і пристроїв релейного захисту необхідна установка трансформаторів струму і напруги. У даному проекті релейний захист детально не розробляється, тому перевірку трансформаторів за вторинним навантаженням виконуємо з урахуванням ввімкнення тільки вимірювальних приладів.

У ланцюзі силового трансформатора з боку нижчої напруги встановлюється амперметр, вольтметр, варметр, лічильники активної і реактивної енергії, на шинах 110 кВ – вольтметр із перемикачем для виміру трьох між фазових напруг, на секційному вимикачі 10 кВ – амперметр, на лініях, що відходять, 10 кВ – амперметр, лічильники активної і реактивної енергій. Розрахунок вторинного навантаження трансформатора струму наведений у таблиці 8.

Таблиця 2.8- Вторинне навантаження трансформаторів струму

Прилад	Тип	Клас	Навантаження по фазах		
			A	B	C
Амперметр	Э-335	1	0,5	0,5	0,5
Ваттметр	Д350	1,5	0,5	-	0,5
Варметр	Д345	1,5	0,5	-	0,5
Лічильник активної енергії	СА3	1	2,5	-	2,5
Лічильник реактивної енергії	СР-4	1,5	2,5	-	2,5
Сумарне навантаження струму в колі силового тр-ра з боку НН			6,5	0,5	6,5
Сумарне навантаження струму в колі секції . Вимикач на НН			0,5	0,5	0,5
Сумарне навантаження струму в колі силового тр-ра на боці ВН			0,5	0,5	0,5
Сумарне навантаження струму в колі відхідної лінії			0,5	0,5	0,5

Вибір трансформатора струму наведений у таблицях 2-9

Таблиця 2.9 Вибір трансформатора струму в колі силового трансформатора на боці вищої напруги

Умова вибору	Розрахункові значення	Каталожні значення
$U_C \leq U_H$	110 кВ	110 кВ
$I_{расч} \leq I_{ном}$	73,56 А	50-600 А
$i_y \leq I_{прСКВ}$	10,62 кА	62-124 кА
$B_k \leq I_t^2 t_r$	6,48 кА ² ·С	162,5 кА ² ·С
$Z_H \leq Z_{H ном}$	1,25 кА	4 кА

Для перевірки за вторинним навантаженням визначаємо опір приладів

$$Z_{прил} = \frac{S_{прил}}{I^2} = \frac{0,5}{5^2} = 0,02 \text{ Ом}$$

Тоді опір сполучних проводів може бути

$$Z_{пр} = Z_{ном} - Z_{прил} - Z_k$$

Де: $Z_{ном}$ – номінальний опір навантаження, Ом;

$Z_{прил}$ – опір приладів, Ом;

Z_k – опір контактів, Ом.

$$Z_{пр} = 4 - 0,02 - 0,1 = 3,88 \text{ Ом.}$$

Перетин сполучних проводів за умовами механічної міцності повинний бути не менш ніж 4 мм² для алюмінієвих жил.

Перетин жил при довжині кабеля L=160м

$$Z_{пр} = P \frac{L}{F}$$

Де: p – питомий опір алюмінію, 0,0283, Ом×мм;

F – перетин жил, мм²;

$$F = \frac{0,028 \times 160}{4} = 1,13 \text{ Ом.}$$

Загальний опір струмового кола

$$Z_H = Z_{прил} + Z_k + Z_{пр} = 0,02 + 0,1 + 1,13 = 1,25, \text{ Ом,}$$

Що менше ніж 4 Ом, припустимих при роботі трансформатора в класі точності 1.

Трансформатор струму Тфзп-110-1У1 відповідає умовам вибору.

					БР.5.141.856.ПЗ.ЕТ	Арк.
Змн.	Арк.	№ докум.	Підпис	Дата		33

Таблиця 2.10- Вибір трансформатора струму у колі силового трансформатора на боці нижчої напруги

Умова вибору	Розрахункові значення	Каталожні значення
$U_C \leq U_H$	10 кВ	10 кВ
$I_{расч} \leq I_{ном}$	809,25 А	2000 А
$i_y \leq i_{дин}$	10,62 кА	-
$B_k \leq I_t^2 t_T$	3,28 кА ² ·С	74,42 кА ² ·С
$Z_H \leq Z_{H ном}$	1,25 кА	4 кА

Перевірка за вторинним навантаженням виконується аналогічно. Рекомендується вибрати трансформатор ТШЛК-10У3

Таблиця 2.11- Вибір трансформатора струму на лінії що відходить

Умова вибору	Розрахункові значення	Каталожні значення
$U_C \leq U_H$	10 кВ	10 кВ
$I_{расч} \leq I_{ном}$	80,92 А	5200 А
$i_y \leq i_{дин}$	10,62 кА	250 кА
$B_k \leq I_t^2 t_T$	3,28 кА ² ·С	74,42 кА ² ·С
$Z_H \leq Z_{H ном}$	1,25 кА	4 кА

Беремо до установки трансформатор струму ТП1-10-У3

Як трансформатори напруги вибираємо на боці 110 кВ трансформатори НКФ-110-58, на боці 10 кВ ЗНОЛ06-10-У3

					БР.5.141.856.ПЗ.ЕТ	Арк.
Змн.	Арк.	№ докум.	Підпис	Дата		34

2.7. Вибір ошиновки розподільчих пристроїв (РП)

Ошиновку в РП 110 кВ виконують, як правило, сталевалюмінієвими проводами марки АС, при цьому перетин шин повинен бути не менше 70 мм² (за умовами коронування). Вибір перетину здійснюється за довгостроково припустимому струмові. При максимальному робочому до 200 А вибираємо перетин 70 мм² із припустимим струмом 265 А мінімальний перетин, виходячи з умов термічної стійкості, визначається за формулою

$$F = \frac{\sqrt{B_k}}{C} = \frac{\sqrt{57 \times 10^3}}{91 \times 10^{-3}} = 25 \text{ мм}^2$$

$$\text{де } C = 91 \times 10^{-3} \frac{\text{кАс}}{\text{мм}^2}$$

Перетин 70мм² підходить і за термічною стійкістю, але живильну підстанцію лінії виконують проводом АС-95, тому і для оцинковки підстанції беремо АС-95.

Ошиновка закритих РП 10 кВ виконується твердими шинами. Вибір перетину також виконується за допустимим струмом. Тверді шини повинні бути перевірені на динамічні дії струмів КЗ і на можливість виникнення резонансних явищ. Зазначені явища не виникають при КЗ, якщо власна частота коливань шин менше 30 і більше 200 Гц. Частота власних коливань для алюмінієвих шин визначається за формулою

$$F_0 = \frac{173,2}{l^2} \sqrt{\frac{\gamma}{q}},$$

де l-довжина прольоту між ізоляторами l=1,5м;

γ - момент інерції поперечного перерізу шини щодо осі, перпендикулярної до напрямку згинаючої сили, см⁴;

$$q = \frac{\pi}{4}(d^2 - d^2) = \frac{\pi}{4}(30^2 - 25^2) = 2.15$$

$$\gamma = \frac{\pi}{64}(d^2 - d^2) = \frac{\pi}{64}(30^2 - 25^2) = 205$$

$$F_u = \frac{173,2}{1^2} \sqrt{\frac{\gamma}{q}} = \frac{173,2}{1,5^2} \sqrt{\frac{205}{2,15}} = 777 \text{ Гц} > 200 \text{ Гц}$$

де q-розрахункова механічна напруга у матеріалі шин, l=1,5м;

де $q_{\text{доп}} = 75$ МПА – допустима механічна напруга в матеріалі шин для алюмінієвого сплаву ДДЗТГ

					БР.5.141.856.ПЗ.ЕТ	Арк.
Змн.	Арк.	№ докум.	Підпис	Дата		35

2.8. Компонування роздільних пристроїв 110 кВ і конструктивна частина

Підстанції (ПС) 110 кВ споруджують, як правило, відкритими., заводського виготовлення. Її рекомендується проектувати переважно комплектними, заводського виготовлення.

Спорудження закритих ПС напругою 110 кВ, допускається в таких випадках: розміщення ПС із трансформаторами 16 МВА і вище на службовій території міст, розміщення ПС на території міст, коли це допускається містобудівним міркуванням.

Розміщення ПС із великими сніжними заметами у зонах сильних промислових викидів і в прибережних зонах із сильно засоленою атмосферою.

На ПС 110 кВ спрощенням схеми на боці ВН з мінімальною кількістю апаратури, розміщеної в районах із забрудненою атмосферою, рекомендується відкрита установка устаткування ВН і трансформаторів з посиленою зовнішньою ізоляцією.

На ПС електропостачання промислових підприємств передбачається водяне опалення, приєднане до теплових мереж підприємств.

Будинки ЗРП (закритих РП) допускається виконувати як окремо розміщені, так і зблокованими з будинками РПУ в тому числі і по вертикалі.

КРПЕ, напругою 110 кВ і вище, беруть при технікоекономічному обґрунтуванні при стиснутих умовах, а також у районах із забрудненою атмосферою.

Трансформатори 110 кВ варто встановлювати відкритими, а у районах із забрудненою атмосферою з посиленою ізоляцією. У ЗРП 110 кВ і в закритих камерах трансформаторів необхідно передбачати стаціонарні вантажопідйомні пристрої або можливість застосування вантажопідйомних пристроїв (самохідних, пересувних) для механізації ремонту і технічного обслуговування.

					БР.5.141.856.ПЗ.ЕТ	Арк.
Змн.	Арк.	№ докум.	Підпис	Дата		36

2.9. Компонування роздільних пристроїв 6-10 кВ і конструкційна частина

РП 6-10 кВ для комплектних трансформаторів ПС виконується у вигляді КРПН або КРП, встановлених у закритих приміщеннях.

РП 6 і 10 кВ закритого типу (у будинках, у тому числі з УТБ або полегшених конструкцій типу панелі „сендвіч” та ін.

можуть застосовуватися:

а) у районах, де за кліматичними умовами (забруднення атмосфери або наявність сніжних заметів або курних віднесень) неможливе застосування КРПН;

б) при кількості шаф більше ніж 25;

в) при наявності техніко-економічного обґрунтування.

У ЗРП 6 і 10 кВ рекомендується встановлювати шафи КРП заводського виготовлення.

КРП заводського виготовлення. Для їхнього ремонту і збереження видатного візка у ЗРП варто передбачити спеціальне місце.

					БР.5.141.856.ПЗ.ЕТ	Арк.
						37
Змн.	Арк.	№ докум.	Підпис	Дата		

3. Розрахунок релейного захисту

У курсовій роботі необхідно вибрати робочі уставки захисту ВЛ-10 кВ. Схема лінії вибирається згідно варіанту, де вказані необхідні початкові дані: опір і ε . д. с. живлячої системи (однакові для максимального і мінімального режимів), приведені до шин 10 кВ живлячій підстанції; параметри ділянок основної лінії і відгалужень; параметри трансформаторів. ε . д. с. системи приймається рівною середній номінальній напрузі (10,5 кВ).

На ВЛ-10 кВ встановлений максимальний струмовий захист, виконаний по двофазній двох релейній схемі з реле, тип якого вказаний в завданні.

Розрахунок максимального захисту полягає у виборі:

1. Струму спрацьовування захисту (первинного).
2. Струму спрацьовування реле (для певної прийнятої схеми захисту і типу реле).
3. Часу спрацьовування реле часу (для захисту з незалежною характеристикою) або характеристики спрацьовування струмових реле (для захисту із залежною характеристикою).
4. Крім того, потрібна перевірка точності роботи трансформаторів струму, а також перевірка термічної стійкості елемента, що захищається, при вибраному часі спрацьовування захисту.

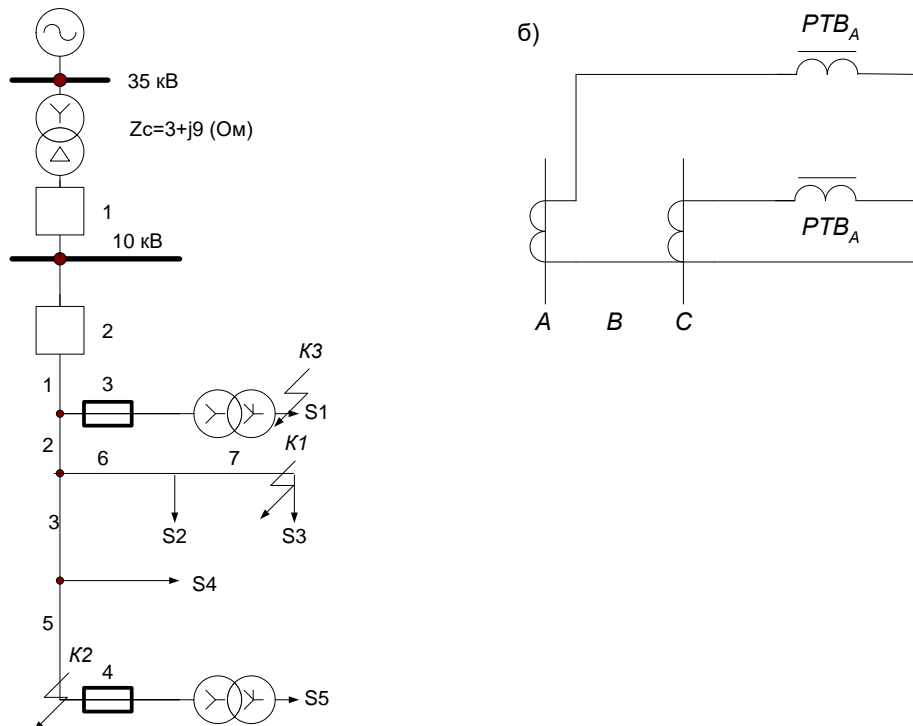
№ варіанту	Марка дроту							Тип реле
	1	2	3	4	5	6	7	
15	АС-35	АС-35	А-25	АС-35	ПС-25	А-25	ПС-35	РТВ-1

№ варіанту	№ схеми, малюнок	Тип запобіжника	Довжина ділянки, км.						
			1	2	3	4	5	6	7
15	рис.2.1	ПКТ-10	1,3	1,7	8	5	2	7	2

										Арк.
										38
Змн.	Арк.	№ докум.	Підпис	Дата	БР.5.141.856.ПЗ.ЕТ					

№ варіанту	Споживана потужність, кВА					
	S1	S2	S3	S4	S5	S6
15	100	100	40	50	60	40

3.1 Розрахунок уставок максимального струмового захисту ВЛ 10 кВ



Мал. 3.1. Розрахункова (а) схема ВЛ 10 кВ і принципова (б) схема максимального захисту лінії (Т/в – максимальний струмовий захист із залежною характеристикою)

1. Розраховуються струми до. з., для чого раніше намічаються розрахункові крапки до. з. електрично найбільш віддалені від живлячої підстанції (точки К1 і К2). Визначаються опори ділянок ліній і відгалужень. Розрахунок зручно звести в таблицю. Значення опорів ($r_{y\delta}$, $x_{в.y\delta}$ і $x_{н.y\delta}$) приведені в додатку. Внутрішній індуктивний опір ($x_{в.y\delta}$) характерний тільки для сталевих проводів. Як відомо цей опір за-

лежить від значення струму в дроті і тому точний розрахунок струмів до. з. для таких проводів є вельми трудомістким. Для спрощення розрахунків струмів до. з. для ліній, у яких опір ділянок із сталевими проводами складає незначну частину загального опору до крапки до. з., допускається набувати деяких середніх значень $x_{в.уд}$ відповідні струму до. з. приблизно 150 А. При великих струмах до. з. ці опори зменшуються. Таким чином, вказане допущення зазвичай створює деякий запас при розрахунку максимального струмового захисту лінії.

Визначаються сумарні активний і індуктивний опори до розрахункової точки к.з. К1 (з урахуванням опору системи):

$$r_{k1} = r_c + r_1 + r_2 + r_6 + r_7 = 125,4 \text{ (Ом)},$$

$$x_{k1} = x_c + x_1 + x_2 + x_6 + x_7 = 53,4 \text{ (Ом)}.$$

Повний опір до точки К1 $z_{k1} = \sqrt{r_{k1}^2 + x_{k1}^2} = 136,3 \text{ (Ом)}.$

Струм при трифазному до. з. у точці К1 $I_{K1}^{(3)} = \frac{10500}{\sqrt{3} \cdot 136,3} = 44,52 \text{ (А)}.$

Аналогічно розраховується струм при трифазному до. з. у розрахунковій точці К2.

$$I_{K2}^{(3)} = 25 \text{ (А)}. \quad (\text{А}). \text{ Струми до. з. указуються на розрахунковій схемі .}$$

2. Розраховується струм спрацьовування максимального захисту лінії. Проведені дослідження і досвід експлуатації релейного захисту показують, що при розрахунку максимальних струмових зашит ліній 6 і 10 кВ в сільськогосподарських районах, як правило, можна приймати $k_{сзн}$ рівним 1,2–1,3 за умови, що захист матиме час спрацьовування не менше 0,5 с.

Максимальний робочий струм лінії ($I_{\text{раб.макс}}$) за відсутності офіційних даних може бути визначений приблизно по максимальній сумарній потужності силових трансформаторів, які можуть харчуватися по лінії, що захищається, в нормальному, ремонтному або після аварійному режимах.

$$\sum I_{\text{ном.тр}} = \frac{\sum S_{\text{ном.тр}}}{\sqrt{3}U_{\text{ном}}} = 17,92 \text{ (А)}.$$

(А).

					БР.5.141.856.ПЗ.ЕТ	Арк.
						40
Змн.	Арк.	№ докум.	Підпис	Дата		

Струм спрацьовування захисту по умові

$$I_{c.з} \geq \frac{k_H k_{сзн}}{k_8} I_{раб.макс} = \frac{1,3 \cdot 1,25 \cdot 17,92}{0,65} = 44,8 (A).$$

3. Розраховується струм спрацьовування захисту реле РТ-80 і перевіряється чутливість захисту. Заздалегідь прийнявши отримуємо

$$I_{c.p} = \frac{I_{c.з} k_{сх}^{(3)}}{n_T} = \frac{50 \cdot 1}{20/5} = 12,5 (A).$$

Вибираємо $I_{c.p} = 12,5 (A)$. Така уставка на реле може бути виконана.

Коефіцієнт чутливості при до. з. у основній зоні дії захисту (точка К1 з найменшим струмом к.з.):

$$k_{ч.осн}^{(2)} = \frac{(\sqrt{3}/2) \cdot 25}{50} = 0,43 < 1,5, \text{ і, отже, чутливість недостатня, необхідно замінити дроти ПС АС.}$$

Таблиця 2.1

	Дов- жи- на, км.	Марка дроту	$r_{уд},$ Ом/к м.	$x_{в.уд},$ Ом/к м.	$x_{н.уд},$ Ом/к м.	$x_{в.уд} + x_{н.уд},$ Ом/км.	$r, \text{ Ом}$	$x_{в} + x_{н},$ Ом
1	1,3	АС-35	0,77	0	0,4	0,4	1,001	0,52
2	1,7	АС-35	0,77	0	0,4	0,4	1,309	0,66
3	8	А-25	1,14	0	0,4	0,4	9,12	3,2
4	5	ПС-25	6,2	1,4	0,4	1,8	12,4	3,6
5	2	А-25	1,14	0	0,4	0,4	7,98	2,8
6	7	ПС-35	4,5	1,2	0,4	1,6	9	3,2
7	2	ПС-35	1,8	1,1	0,4	1,4	3,21	1,08

Повний опір до точки К1 $z_{k1} = \sqrt{r_{k1}^2 + x_{k1}^2} = 36,13$ (Ом).

Струм при трифазному до. з. у точці К1 $I_{K1}^{(3)} = \frac{10500}{\sqrt{3} \cdot 36,13} = 167,97$ (А).

Аналогічно розраховується струм при трифазному до. з. у розрахунковій точці К2. $I_{K2}^{(3)} = 114,11$ (А). Струми до. з. указуються на розрахунковій схемі.

4. Розраховується струм спрацьовування максимального захисту лінії. Проведені дослідження і досвід експлуатації релейного захисту показують, що при розрахунку максимальних струмових зашит ліній 6 і 10 кВ в сільськогосподарських районах, як правило, можна приймати k_{c3n} рівним 1,2–1,3 за умови, що захист матиме час спрацьовування не менше 0,5 с.

Максимальний робочий струм лінії ($I_{раб.макс}$) за відсутності офіційних даних може бути визначений приблизно по максимальній сумарній потужності силових трансформаторів, які можуть харчуватися по лінії, що захищається, в нормальному, ремонтному або після аварійному режимах.

$$\sum I_{ном.тр} = \frac{\sum S_{ном.тр}}{\sqrt{3}U_{ном}} = 17,92 \text{ (А)}.$$

Струм спрацьовування захисту по умові

$$I_{с.з} \geq \frac{k_H k_{c3n}}{k_\epsilon} I_{раб.макс} = \frac{1,3 \cdot 1,25 \cdot 17,92}{0,65} = 44,8 \text{ (А)}.$$

5. Розраховується струм спрацьовування захисту реле РТВ-І і перевіряється чутливість захисту. Заздалегідь прийнявши $n_T = 20/5$ отримуємо

$$I_{с.р} = \frac{I_{с.з} k_{сх}^{(3)}}{n_T} = \frac{50 \cdot 1}{20/5} = 12,5 \text{ (А)}.$$

Вибираємо $I_{с.р} = 12,5$ (А). Така уставка на реле може бути виконана.

Коефіцієнт чутливості при до. з. у основній зоні дії захисту (точка К1 з найменшим струмом до. з.):

					БР.5.141.856.ПЗ.ЕТ	Арк.
						42
Змн.	Арк.	№ докум.	Підпис	Дата		

$$k_{ч.осн}^{(2)} = \frac{(\sqrt{3}/2) \cdot 114,11}{50} = 1,97 > 1,5, \text{ і, отже, чутливість достатня.}$$

Визначається коефіцієнт чутливості в зоні резервування, тобто при до. з. на шинах нижчої напруги трансформаторів відгалужень (точка К3). Вибирається найближчий трансформатор 100 кВА, і визначається струм до. з. через захист при пошкодженні за цим трансформатором. Опір стандартного трансформатора такої потужності з

$$u_k = 4,5\% \text{ рівне } 45 \text{ Ом } (x_{TP} = \frac{u_k U_{ном.тр}^2}{100 S_{ном.тр}} = \frac{4,5 \cdot 10^2}{100 \cdot 0,1} = 45 \text{ (Ом)}). \text{ Визначаються сума-}$$

рні активний і індуктивний опори до розрахункової крапки до. з. К3 (з урахуванням опору системи):

$$r_{k3} = r_c + r_1 = 12,28 \text{ (Ом)}, \quad x_{k3} = x_c + x_1 + x_{TP} = 58,8 \text{ (Ом)}.$$

$$\text{Повний опір до точки К3 } z_{k3} = \sqrt{r_{k3}^2 + x_{k3}^2} = 60,1 \text{ (Ом)}.$$

Струм при трифазному до. з. у точці К3 $I_{K3}^{(3)} = \frac{10500}{\sqrt{3} \cdot 60,1} = 101 \text{ (А)}$. При двофазному

$I_{K3}^{(2)} = 0,865 \cdot 101 = 87,4 \text{ (А)}$. Коефіцієнт чутливості $k_{ч.рез} = 87,4/50 = 1,75 > 1,2$. Визначаються коефіцієнти чутливості при до. з. за наступним трансформатором відгалуження і так далі. Може опинитися, що максимальний захист не чутливий до пошкоджень за малопотужними і видаленими трансформаторами відгалужень, що допускається «Правилами» [1].

6. Вибирається час спрацьовування і характеристика реле РТВ-І за умовами узгодження по струму і часу з параметрами спрацьовування захисних пристроїв подальших і попередніх елементів. Попереднім розрахунковим елементом є найбільш могутній з трансформаторів – 100 кВА. Його захист здійснюється, як завжди, плавкими запобіжниками. Номінальний струм замінюваного елемента запобіжників, співпадаючий за значенням з номінальним струмом запобіжника $I_{ном}$ вибираються по таблиці.

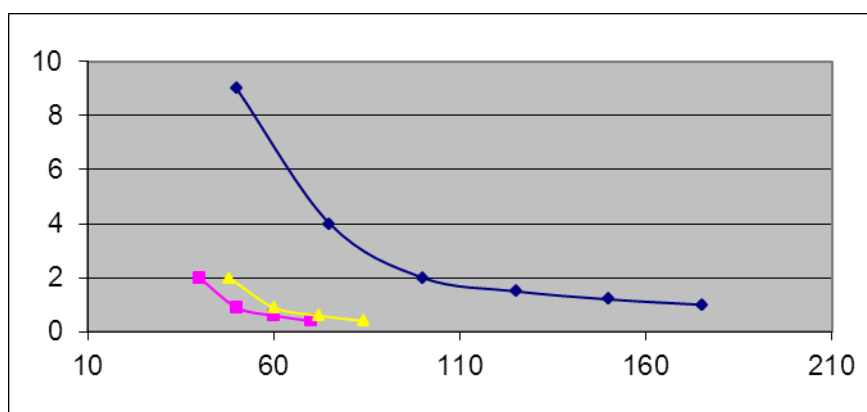
7.

					БР.5.141.856.ПЗ.ЕТ	Арк.
						43
Змн.	Арк.	№ докум.	Підпис	Дата		

Таблиця 3.2

Потужність трансформатора, що захищається, кВА	Номінальний струм, А					
	Трансформатора на стороні			Запобіжника на стороні		
	0,4 кВ	6кВ	10кВ	0,4 кВ	6кВ	10кВ
25	36	2,40	1,44	40	8	5
40	58	3,83	2,30	60	10	8
63	91	6,05	3,64	100	16	10
100	145	9,60	5,80	150	20	16
160	231	15,40	9,25	250	31,5	20
250	360	24,00	14,40	400	50	40 (31,5)
400	580	38,30	23,10	600	80	50
630	910	60,50	36,40	1000	160	80

Для розрахунку вибираємо запобіжник ПКТ-10, призначений для захисту силових трансформаторів, з номінальною напругою 10 кВ, номінальним струмом $I_{НОМ} = 16 А$ (таблиця. 2.2) і номінальним струмом відключення $I_{О.НОМ} = 12,5 кА$ (набуває найближчого більшого значення по відношенню до максимального значення струму до. з. у місці установки запобіжника; згідноа цей струм дорівнює 580 А). Умовне позначення вибраного запобіжника ПКТ-10-8-12,5.



Мал. 3.2. Карта селективності

На карті селективності в осях ток–время будується типова захисна час струмова характеристика плавлення вибраного запобіжника, що представляє залежність переддугового часу або часу плавлення плавкого елемента від початку до. з. до моменту

					БР.5.141.856.ПЗ.ЕТ	Арк.
Змн.	Арк.	№ докум.	Підпис	Дата		44

виникнення дуги (τ) від значення періодичної складової очікуваного струму, що діє, до з. (типові час струмові характеристики запобіжників представлені в додатку).

Відхилення значення очікуваного струму до з. при даному переддуговому часі (часу плавлення плавкого елемента) t_{nl} від значення струму до з., отриманого по типовій час струмовій характеристиці плавлення, не повинно перевищувати $\pm 20\%$. Тому типова характеристика I' має бути зміщена управо на 20%.

Підбирається характеристика 2 максимальний захист лінії виходячи з таких умов.

а. Струм спрацьовування захисту має бути не менше чим на 10% більше струму плавлення вставки запобіжника, відповідного часу дії захисту в початковій частині характеристики (не менше 5 з). Для цього визначається струм I_{nl} при 5 з: 36 А. Вибраний раніше струм спрацьовування захисту (50 А) задовольняє цій умові.

б. Ступінь селективності 0,5–0,7 з між характеристиками захисту (2) і запобіжника (1) бажано забезпечувати при всіх можливих значеннях струму к.з.

в. Ступінь селективності між захистом живлячого трансформатора (характеристика 3 задана) і захистом ВЛ 10 кВ має бути приблизно 0,7 з при максимальному струмі к.з. на початку лінії (практично береться струм к.з. на шинах 10 кВ живлячій підстанції). Очевидно, що обидва захист, що погоджується, працюють в незалежній частині характеристик. Тоді для захисту лінії час спрацьовування має бути

$$t_{c.3} \leq t_{c.3.mp} - \Delta t = 1,4 - 0,7 = 0,7 \text{ с.}$$

Приймаючи за основу типову односекундную характеристику реле РТВ-І (приведена в додатку), визначаємо декілька точок потрібної характеристики з $t_{c.3} = 1 \text{ с}$ у незалежній частині, а потім перераховуємо абсциси цих крапок по вибраному струму спрацьовування захисту $I_{c.3} = 50 \text{ А}$.

$k = I_p / I_{c.p}, \%$	100	150	200	250	300	350
$t_{c.3}, \text{ з}$	9	4	2	1,5	1,2	1
$I_k, \text{ А}$	30	45	60	75	90	105

Струм I_k визначається по виразу:

					БР.5.141.856.ПЗ.ЕТ	Арк.
Змн.	Арк.	№ докум.	Підпис	Дата		45

$$I_k = \frac{kI_{c.p}n_T}{100k_{cx}^{(3)}},$$

де k – кратність $I_p / I_{c.p}$ визначувана по типовій характеристиці %; $I_{c.p}$ – струм спрацьовування реле, А; n_T – коефіцієнт трансформації; $k_{cx}^{(3)}$ – коефіцієнт схеми.

Проводиться перевірка струмового захисту (1 з) за умовами термічної стійкості проводів лінії, що захищається. Для практичних розрахунків на термічну стійкість проводів розподільних електричних мереж

$$S_{\min} = \sqrt{B} / C,$$

де – мінімальний допустимий перетин дроту, мм²; $B = I_K^2 t_{omk}$ – імпульс квадратичного струму від періодичної складової струму I_K при трифазному к.з. на початку лінії, що захищається; t_{omk} – час від початку к.з. до його відключення, обчислюване по виразу

$$t_{omk} = t_{c.3} + t_{o.в},$$

де $t_{c.3}$ і $t_{o.в}$ – час спрацьовування захисту і час відключення вимикача, с.

Значення постійною C залежить від матеріалу дроту, його початкової і кінцевої температури. Для неізолюваних проводів із стяженням менше 10 Н/мм² і для кабелів 6 і 10 кВ (з алюмінієвими жилами) приймається $C=91$; для проводів із стяженням більше 10 Н/мм² – $C=69,5$.

$$S_{\min} = \frac{I_K}{C} \sqrt{t_{omk}}.$$

У тих випадках, коли на лінії, що захищається, введений в роботу пристрій АПВ одноразової дії, при розрахунку значення t_{omk} слід враховувати, що за час бестокової паузи (зазвичай близько 2 з) температура дроту істотно не зміниться. У цих випадках час проходження струму к.з. збільшується

$$t_{omk} = t_{c.31} + t_{c.32} + 2t_{o.в},$$

де $t_{c.31}$ – час спрацьовування захисту з основним часом (до АПВ); $t_{c.32}$ – час спрацьовування захисту з прискоренням після АПВ. Якщо прискорення захисту після АПВ не виконано, то значення $t_{c.32} = t_{c.31}$. При використанні на лінії пристрою АПВ двократної дії з витримкою часу другого циклу близько 20 із значення t_{omk} допустимо не збільшувати і розрахунок проводити по виразу.

					БР.5.141.856.ПЗ.ЕТ	Арк.
						46
Змн.	Арк.	№ докум.	Підпис	Дата		

Для умов курсової роботи:

$$t_{отк} = 1 + 1 + 2 \cdot 0,1 = 2,2 \text{ с};$$

$$s_{мин} = 640 \cdot \sqrt{2,2} / 69,5 \approx 14 \text{ мм}^2,$$

що менше прийнятого в прикладі на ділянках 1 і 2 (АС-35, Мал. 3.1).

б. Розрахункова перевірка трансформаторів струму.

а. Перевірка на 10 %-ную погрішність. Гранична кратність для реле із залежною характеристикою (РТВ-і): $k_{10} = 1,6 \cdot 75 / 50 = 2,4$. По кривій граничних крайнощів для ТПЛ-10, клас Р визначається $z_{н.дон} = 4,2 \text{ Ом}$.

Найбільше фактичне навантаження трансформаторів струму для двофазної двохре-лейної схеми ($z_{н.расч} = 2r_{np} + z_p + z_{пер}$. Опір реле РТВ-І при втягнутому якорі при уставке 12,5 А розраховується: $z_p = 118 / 7,5^2 = 2,1 \text{ Ом}$ де $S = 118 \text{ ВА}$ за технічними даними приводу ПП-67. Опір проводів в даному випадку практично можна було б не враховувати, оскільки реле РТВ-І встановлені в безпосередній близькості від трансформаторів струму (як і всі інші реле, розташовані в комплектних розподільних пристроях типу КРУ, КРУН, КСО і т. п.). Дійсно, навіть при довжині сполучного дроту з алюмінію $l = 8 \text{ м}$ і мінімально допустимому перетині 4 мм^2 [1] по виразу $r_{np} = 8 / (34,5 \cdot 4) \approx 0,06 \text{ Ом}$. Сумарний опір _

б. Розрахункова перевірка надійної роботи при максимальному значенні струму к.з. для реле типу РТВ-І не проводиться.

в. Розрахункове визначення напруги на виводах вторинної обмотки трансформаторів струму:

$$U_{2,макс} = \sqrt{2} \cdot 12,8 \cdot 5 \cdot 2,32 = 210 \text{ В},$$

де $k_{макс} = I_{1к.макс} / I_{1ном.ТТ} = 640 / 50 = 12,8$; $z_{н.расч} = 2,32 \text{ Ом}$.

					БР.5.141.856.ПЗ.ЕТ	Арк.
Змн.	Арк.	№ докум.	Підпис	Дата		47

Робоча напруга для приєднань, що не мають зв'язку з іншими приєднаннями і апаратура яких розташована окремо від апаратури інших приєднань (до таких приєднань відносяться лінії 10 (6) кВ), відповідно до «Правил» [1] не повинно перевищувати 1000 В. Следовательно у виразі $U_{2\text{дон}} = 1000 \text{ В}$. Набутого значення

$$U_{2\text{макс}} = 210 \text{ В} \ll \sqrt{2} \cdot 1000 \text{ В}.$$

					БР.5.141.856.ПЗ.ЕТ	Арк.
						48
Змн.	Арк.	№ докум.	Підпис	Дата		

4.Застосування обмежувачів перенапруги.

Вибір ОПН на стороні 10 кВ

ОПН призначені для обмеження грозових перенапруг. Наявність відстані між ОПН і устаткуванням викликає підвищення напруги на устаткуванні в порівнянні із залишковою напругою на ОПН. У зв'язку з цим рівень обмеження повинен бути 20-25 % нижче іспитової напруги повного або зрізаного грозового імпульсу (табл.5 []). Для оцінки напруги, що залишається, на ОПН можна скористатися $U_{ост}$ при номінальному розрядному струмі. Визначення координаційного інтервалу проводиться за виразом (4) []. Якщо умова не виконується, то необхідно вибрати ОПН із меншим значенням $U_{нд}$

Умови вибору.

1. Найбільша допустима напруга ОПН повинна перевищувати найбільшу робочу напругу мережі:

$$U_{нд} > U_{нр}$$

2. Рівень тимчасових перенапруг повинен бути більшим максимального значення напруги промислової частоти, що витримується ОПН за час t:

$$T * U_{нд} > U_{пер}$$

$U_{пер}$ – рівень квазістаціонарних перенапруг,

T- визначається за графіком.

Для сільських електричних мереж імовірність появи внутрішніх перенапруг дорівнює 10% (або 0,1). Середня статистична кратність перенапруг у цьому випадку дорівнює 2,6.

Для сільських мереж $I_a / I_c = 0,5$. Величина внутрішніх перенапруг в мережі 10 кВ може складати :

$$U_{пер} = 2,6 \cdot 5,78 = 15 \text{кВ}$$

Допустима кратність перевищення напруги T буде (відповідно до табл. 2 [] методичних вказівок):

					БР.5.141.856.ПЗ.ЕТ	Арк.
						49
Змн.	Арк.	№ докум.	Підпис	Дата		

$$1) T = 15,028 / 10,5 = 1,4$$

$$2) T = 15,028 / 11,5 = 1,3$$

$$3) T = 15,028 / 12 = 1,25$$

Найбільша тривалість внутрішніх перенапруг у системах електропостачання с/г складає: $t = 1-2\text{с}$.

Тому, в подальшому приймаємо для захисту силових трансформаторів обмежувачі типу ОПН-РС, а для захисту трансформатора напруги – ОПН-КС.

ОПН-КС рекомендуються для захисту ослаблених рівнів ізоляції, що характерно для трансформаторів напруги.

Вибір по координаційному інтервалу обмеження грозових перенапруг.

3. Обмежувач повинен забезпечити необхідний захисний координаційний інтервал за грозовими впливами $A_{ГР}$:

$$A_{ГР} = (U_{ИСП} - U_{ОСТ}) / U_{ИСП} > (0,2 - 0,25)$$

$U_{ОСТ}$ – напруга, що залишається на ОПН при номінальному розрядному струмі;
 $U_{ИСП}$ – значення газового іспитового імпульсу; 0,2 – 0,25 – координаційний інтервал.

Значення грозового іспитового імпульсу для силових трансформаторів і електромагнітних трансформаторів напруги становить $U_{ИСП} = 80\text{кВ}$.

Для ОПН-РС $U_{ОСТ} = 42,8\text{кВ}$ при ($U_{НД} = 12,7\text{кВ}$)

для ОПН-КС $U_{ОСТ} = 33\text{кВ}$ при ($U_{НД} = 10,5\text{кВ}$)

Для ОПН-РС $A_{ГР} = (80 - 42,8) / 42,8 = 0,87 > (0,2...0,25)$ - умова виконується

для ОПН-КС $A_{ГР} = (80 - 33) / 33 = 1,42 > (0,2...0,25)$ - умова виконується.

Вибір по координаційному інтервалу обмеження внутрішніх перенапруг.

4. Обмежувач повинен забезпечити захисний координаційний інтервал за внутрішніми перенапругами $A_{ВН}$.

$$A_{ВН} = (U_{ДОП} - U_{ОСТ}) / U_{ДОП} > (0,15 - 0,25)$$

					БР.5.141.856.ПЗ.ЕТ	Арк.
						50
Змн.	Арк.	№ докум.	Підпис	Дата		

$U_{ост}$ – напруга, що залишається при комутаційному імпульсі; $U_{доп}$ – допустимий рівень внутрішніх перенапруг.

Для захисту силового трансформатора згідно [] при $U_H = 10\text{кВ}$ $U_{доп} = 57,9\text{кВ}$;

а для захисту трансформатора напруги з табл.8 при ($U_H = 10\text{кВ}$) $U_{доп} = 39,7\text{кВ}$.

Із табл. 6 [18] для ОПН-РС $U_{ост} = 42,8\text{кВ}$ при ($U_{нд} = 12,7\text{кВ}$)

для ОПН-КС $U_{ост} = 33\text{кВ}$ при ($U_{нд} = 10,5\text{кВ}$) .

Тоді для ОПН-РС $A_{вн} = (57,9 / 42,8)42,8 = 0,35 > (0,15...0,25)$ - умова виконується

$A_{вн} = (39,7 / 33)33 = 0,20 > (0,15...0,25)$ - умова виконується

5. Умова вибухобезпечності ОПН.

$$I_{кз} < I_{вб} = I_{ном}$$

Для ОПН-РС : $I_{ном} = 5\text{кА}$, ОПН-КС: $I_{ном} = 10\text{кА}$.

Вибір ОПН 110 кВ.

Вибір ОПН 110 кВ виконується аналогічно. Вибираємо ОПН-110/77/20/4УХЛ, параметри якого наведені в табл. 4.1

Таблиця 4.1

Характеристика обмежувачів перенапруги

№ п\п	Параметри ОПН	Номінальні значення
1	Найбільша допустима довготривала напруга, кВ	77
2	Номінальний розрядний струм, кА	10
3	Залишкова напруга при імпульсі струму 1/10мкс з амплітудою 10кА, кВ	289
4	Категорія вибухобезпечності	A(40кА)
5	Конструктивне виконання	П1-опорне

Висновки

У розділі «Розрахунок електричної мережі» знайдено потоки потужностей в мережі при нормальному режимі роботи. Знайдено також падіння потужностей в елементах мережі. Розглянуто величини напруг в точках мережі з урахуванням поздовжніх і поперечних складових.

У розділі «Розрахунок електричної частини станцій і підстанцій» вибрано основне обладнання підстанції: вимикачі, роз'єднувачі, вимірювальні трансформатори струму і напруги, основні силові трансформатори перевірені за графіком навантаження підстанції, зазначений необхідний мінімальний набір вимірювальних приладів для установки на підстанції.

У розділі «Розрахунок релейного захисту» проведені розрахунки релейного захисту трансформатора.

У розділі «Аналіз ефективності застосування обмежувачів перенапруг» розглянуті питання по вибору та застосування обмежувачів перенапруги.

					БР.5.141.856.ПЗ.ЕТ	Арк.
Змн.	Арк.	№ докум.	Підпис	Дата		52

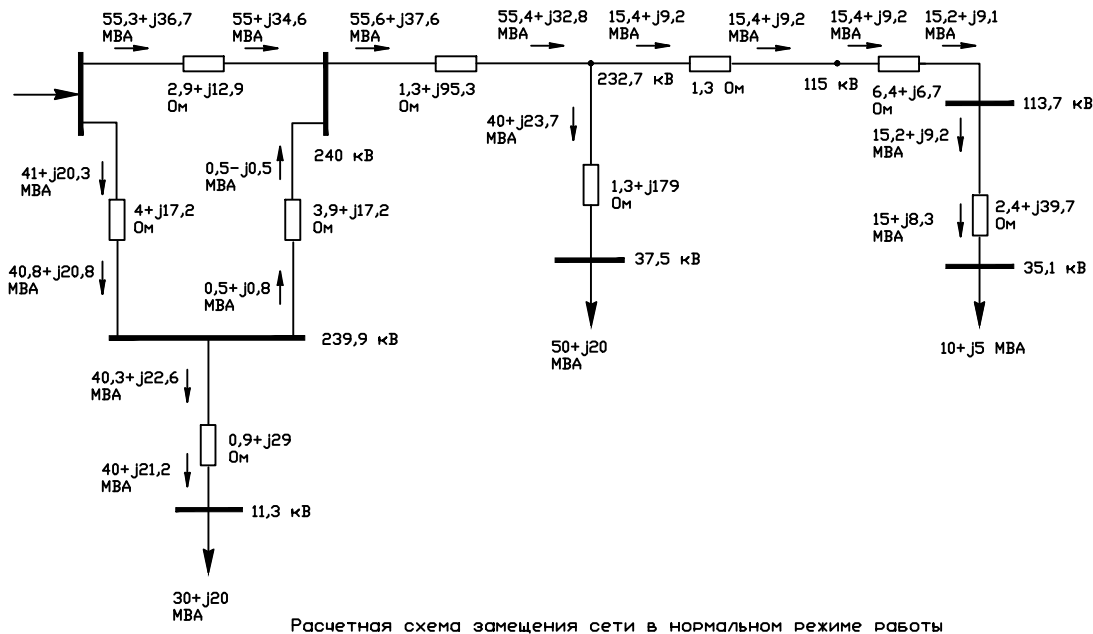
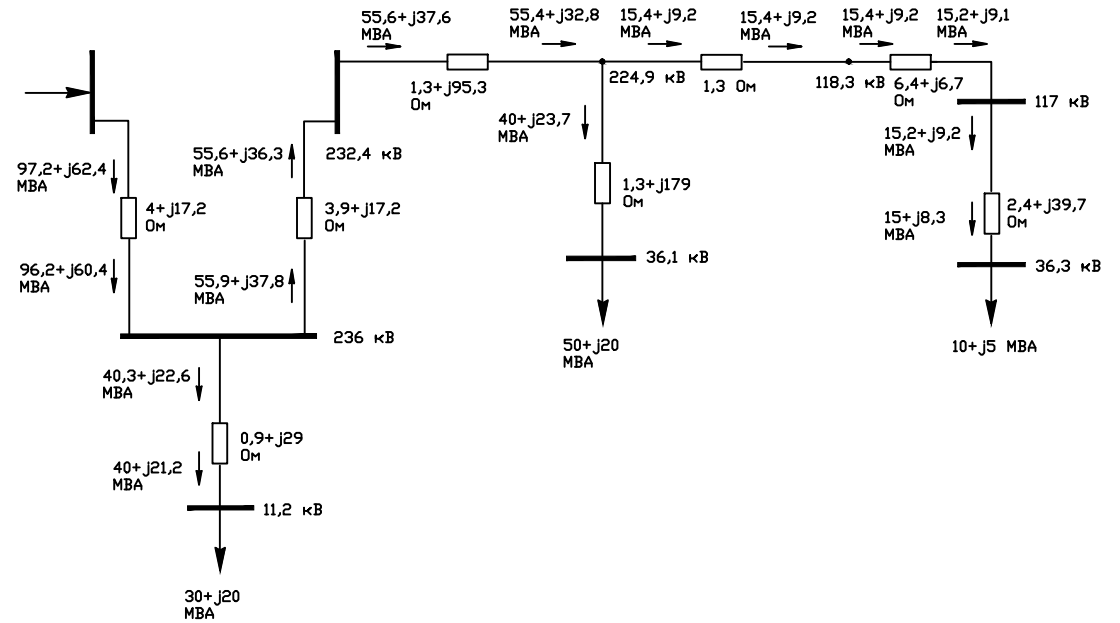
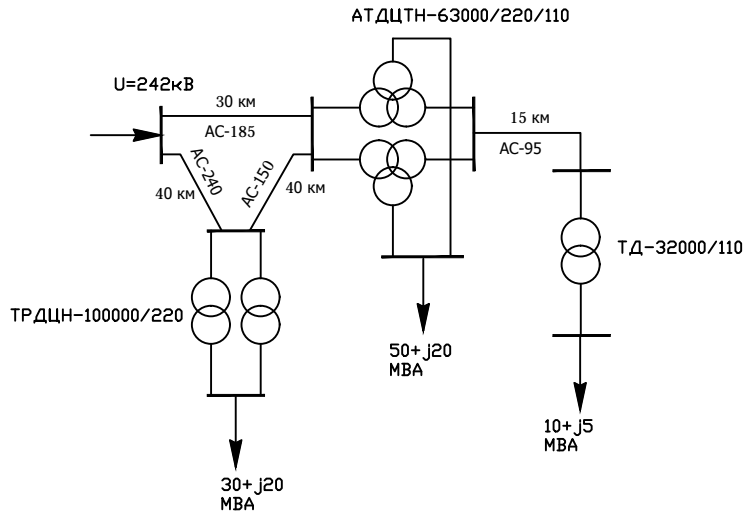
Література

- 1 Електричні мережі та системи. Підручник. Сегеда М.С. / Третє видання, доповнене та перероблене. Львів: Видавництво Львівської політехніки, 2015. 540 с. ISBN 978-617-607-831-9
- 2 Електричні системи та мережі : конспект лекцій / укладачі: І. Л. Лебединський, В. І. Романовський, Т. М. Загородня. – Суми: Сумський державний університет, 2018.– 214 с.
- 3 Методичні вказівки до виконання курсового проекту на тему „Розрахунок замкнутої електричної мережі” з курсу „Електричні системи та мережі” / укладачі: І. Л. Лебединський, С. М. Лебеда, В. І. Романовський, В. В. Волохін. – Суми: Сумський державний університет, 2011. – 40 с.
- 4 Правила улаштування електроустановок - 5-те вид., переробл. й доповн. – Харків, Форт, 2014. – 782 с.
- 5 Справочные материалы для курсового и дипломного проектирования. / С.С. Ананичева, А.Л. Мызин, С.Н. Шелюг. ГОУ ВПО УГТУ–УПИ, 2005. 52 с <http://www.energyland.info/files/library/487586c140e2946c28be31bcbd800a3.pdf>
- 6 Розрахунки електричних мереж при їх проектуванні. Навчальний посібник. Лук'яненко Ю.В., Остапчук Ж.І., Кулик В.В. / Вінниця: ВДТУ, 2002.– 116 с. <http://kulykvv.vk.vntu.edu.ua/file/posibn/cf207246a5ffede8257f5b865a7b60d9.pdf>
- 7 СОУ-Н ЕЕ 40.1-37471933-54:2011. Визначення технологічних витрат електричної енергії в трансформаторах і лініях електропередавання. Київ. Міністерства енергетики та вугільної промисловості України № 399 від 21.06.2013.
- 8 Гаряжа В. М. Конспект лекцій з курсу «Електрична частина станцій та пі- http://eprints.kname.edu.ua/48453/1/2015_%D0%BF%D0%B5%D1%87_89%20%D0%9B%20%D0%9A%D1%83%D1%80%D1%81%20%D0%BB%D0%B5%D0%BA.pdf

					БР.5.141.856.ПЗ.ЕТ	Арк.
Змн.	Арк.	№ докум.	Підпис	Дата		53

- 9 Методичні вказівки до практичних занять з курсу «Електрична частина станцій та підстанцій» (для слухачів другої вищої освіти спеціальності 7.05070103 – Електротехнічні системи електроспоживання (за видами)) / Харків. нац. ун-т. міськ. госп-ва ім. О. М. Бекетова; уклад. : В. М. Гаряжа, Є. Д. Дьяков, Г. В. Капустін. – Х. : ХНУМГ ім. О. М. Бекетова, 2015.– 44 с.
- 10 Сегеда М.С., Гапанович В.Г., Олійник В.П., Покровський К.Б. Проектування структурних схем електростанцій та підстанцій: навч. посіб. – Львів: Вид-во НУ «ЛП», 2010.

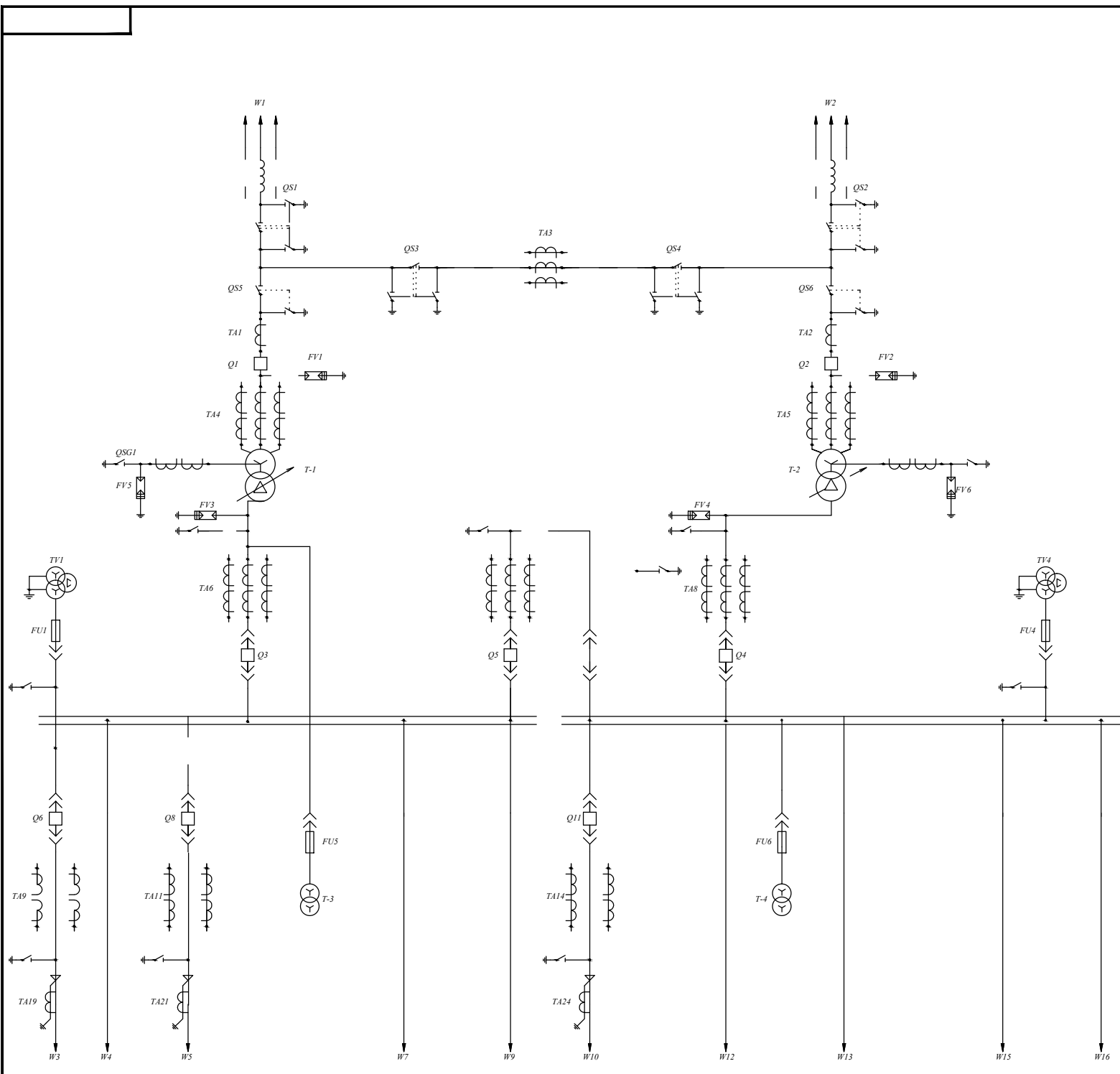
					БР.5.141.856.ПЗ.ЕТ	Арк.
Змн.	Арк.	№ докум.	Підпис	Дата		54



Расчетные данные мощностей в линиях и напряжения

Нормальный режим работы сети								
S _{ли} , МВА	S _{ли} , МВА	S _{ли} , МВА	S _{ли} , МВА	S _{ли} , МВА	S _{ли} , МВА	S _{ли} , МВА	S _{ли} , МВА	S _{ли} , МВА
55,3+J36,7	55,6+J37,6	15,4+J9,2	15,4+J9,2	15,2+J9,2	41+J20,3	0,5-J0,5	40,3+J22,6	40+J23,7
U _л , кВ	U _л , кВ	U _л , кВ	U _л , кВ	U _л , кВ	U _л , кВ	U _л , кВ	U _л , кВ	U _л , кВ
240	232,7	115	113,7	35,1	239,9	11,3	37,5	
Аварийный режим работы сети								
S _{ли} , МВА	S _{ли} , МВА	S _{ли} , МВА	S _{ли} , МВА	S _{ли} , МВА	S _{ли} , МВА	S _{ли} , МВА	S _{ли} , МВА	S _{ли} , МВА
55,6+J37,6	15,4+J9,2	15,4+J9,2	15,2+J9,2	97,2+J62,4	55,9+J37,8	40,3+J22,6	40+J21,2	0,9+J29
U _л , кВ	U _л , кВ	U _л , кВ	U _л , кВ	U _л , кВ	U _л , кВ	U _л , кВ	U _л , кВ	U _л , кВ
232,4	224,9	118,3	117	36,3	236	11,2	36,1	

				БР.5.141.856.ГЧ.ЕТ		
Исполн.	Исполн.	Исполн.	Исполн.	Исполн.	Исполн.	Исполн.
Составил	Проверил	Утвердил	Дата	Схема замещения электрических сетей в нормальном и аварийном режимах работы		
Исполн.	Исполн.	Исполн.	Исполн.	Лист 1	Лист 2	
Исполн.	Исполн.	Исполн.	Исполн.	СУМДУЕТ.дн-51п		



Перечень аппаратуры

Формула	Знак	Поз	Обозначение	Наименование	К. кол	Прим.
		1	T1, T2	Тр-р силовой ТДП-32000/110	2	
		2	Q1, Q2	Выключатель ВВЕМ-110Б-31,5/2000/31	2	
		3	Q3 - Q5	Выключатель ВВУ-35А-40/2000/У1	3	
		4	QS1, QS2, QS3, QS4	Разъединитель наружной установки РНДЗ1-110/1000 УХЛ1	4	
		5	QS5, QS6	Разъединитель наружной установки РНДЗ1-110/1000 УХЛ1	2	
		6	Q6 - Q15	Выключатель ВВУ-35А-40/2000/У1	10	
		7	TA1, TA2, TA3	Трансформатор тока ТФЗМ-110-У1	3	
		8	TA4, TA5	Трансформатор тока встроенный НКФ 110-58	2	
		9	FV1, FV2	Разрядник вентильный РВС-110 МУ1	2	
		10	FV3, FV4	Разрядник вентильный РВП-35 МУ1	2	
		11	FV5, FV6	Разрядник вентильный РВС-15+РВС-35	12	
		12	QSG1, QSG2	Заземлитель однополюсный ЗОН-110М	2	
		13	TA6 - TA8	Трансформатор тока ТФЗМБ5-У1	3	
		14	T3, T4	Трансформатор собственных нужд ТМ-40/35	2	
		15	FU1-FU6	Предохранитель ПКН 001-110/31	6	
		16	TV1-TV4	Трансформатор напряжения ЗНОД1-55	4	
		17	TA9 - TA18	Трансформатор тока ТФЗМБ5-У1	28	
		18	TA19 - TA28	Трансформатор тока ТФЗМБ5-У1	14	

				БР 5.141.856.П4ЕТ		
Изд	Лист	И. доработка	Корректир	Листы	Схема подстанции 110/35 кВ подстанции 110/35 кВ	
Разработ	Рисов	Рисов	А.Е.	Лист		
Конструктор	Провер	Инженер	Г.Л.	Лист	Лист 1 / Листов 7 СУМГЕТгн-51n	
Технический	Зав. отд.	Инженер		Лист		