

Міністерство освіти і науки України
Сумський державний університет
Центр заочної, вечірньої та дистанційної форми
навчання
Кафедра електроенергетики

Робота допущена до захисту

Зав. кафедри електроенергетики

_____ Лебединський І.Л.
“ ____ ” _____ 2020 р.

КВАЛІФІКАЦІЙНА РОБОТА БАКАЛАВРА

**Тема: “Розрахунок параметрів обладнання , режимів роботи
електричних мереж та конструктивне виконання заземлюючих
пристроїв підстанцій”**

**Спеціальність 141 – Електроенергетика, електротехніка та електромеханіка
Освітня програма Електротехнічні системи електроспоживання**

Виконав студент гр. ЕТдн-51п

Лагута О.В.

Керівник, старший викладач

Єфімов Г.П.

Кваліфікаційна робота

Захищена на засіданні ДЕК

“ ____ ” _____ 2020 г

Голова ДЕК

Горбуль В.Ю.

ЗАВДАННЯ

на кваліфікаційну роботу бакалавра

Лагути Олександра Вікторовича

Тема роботи: “Розрахунок параметрів обладнання , режимів роботи електричних мереж та конструктивне виконання заземлюючих пристроїв підстанцій”

1 затверджено наказом по університету № _____ від _____ **2** Термін здачі студентом завершеної роботи

3 Вихідні дані до роботи задана схема електричної мережі, споживачі мережі, їх потужність і категорія

4 Зміст розрахунково-пояснювальної записки (перелік питань, які необхідно вирішити)

- розрахунок електричної мережі;
- розрахунок електричної частини підстанції;
- розрахунок релейного захисту;
- конструктивне виконання заземлюючих пристроїв підстанцій.

5 Список графічного матеріалу (з точним зазначенням обов'язкових креслень)

- схема мережі;
- електрична схема підстанції.

КАЛЕНДАРНИЙ ПЛАН

№ з/п	Назва етапів роботи	Термін виконання етапів роботи	Примітка
1	Розрахунок електричної мережі	27.04.-10.05.2020	
2	Розрахунок електричної частини підстанції	11.05.-18.05.2020	
3	Розрахунок релейного захисту	19.05.-25.05.2020	
4	Конструктивне виконання заземлюючих пристроїв підстанцій	26.05.-01.06.2020	
5	Оформлення роботи	02.06.-7.06.2020	

Студент гр ЕТдн-51п _____

Лагута О.В.

Керівник роботи _____

Єфімов Г.П.

РЕФЕРАТ

с. 63, Рис. 12, табл. 18, кресл. 2.

Бібліографічний опис: “Розрахунок параметрів обладнання , режимів роботи електричних мереж та конструктивне виконання заземлюючих пристроїв підстанцій” [Текст]: робота на здобуття кваліфікаційного ступеня бакалавра; спеціальність 141 – “Електроенергетика, електротехніка та електромеханіка”; Освітня програма Електротехнічні системи електроспоживання / Лагута О.В.; керівник Г.П. Єфімов. - Суми: СумДУ, 2020. - 63 с.

Ключові слова: електрична мережа, споживач, категорія, потужність, трансформатор, ЛЕП, провід, опір, напруга, схема заміщення, поточкорозподіл, вимикач, роз'єднувач, трансформатор струму, трансформатор напруги, трифазне коротке замикання, диференційний струмовий захист трансформатора, втрати потужності в мережі.

электрическая сеть, потребитель, категория, мощность, трансформатор, ЛЭП, провод, сопротивление, напряжение, схема замещения, потокораспределение, выключатель, разъединитель, трансформатор тока, трансформатор напряжения, трехфазное короткое замыкание, дифференциальная токовая защита трансформатора, потери мощности в сети.

electric network, consumer, category, power, transformer, power line, wire, resistance, voltage, equivalent circuit, flow distribution, switch, disconnecter, current transformer, voltage transformer, three-phase short circuit, transformer differential current protection, power loss in the network.

Короткий огляд – Розрахунок режимів роботи електричної мережі. Розрахунок струмів короткого замикання. Розрахунок електричної частини підстанції. Розрахунок релейного захисту силового трансформатора. Аналіз втрат в районних електричних мережах і заходи щодо їх зменшення

Перелік умовних позначень

ПС – понижувальна підстанція

ПЛ – повітряна лінія

ВН – вища напруга

СН – середня напруга

НН – низька напруга

РЕМ – розподільні

мережі

ТВЕ – технічні втрати електроенергії

ТС – трансформатор струму

ТН – трансформатор напруги

КЗ – коротке замикання

РПН – регулювання під навантаженням

РП – розподільний пристрій

СКЗ – струм короткого замикання

ПУЕ – Правила улаштування електроустановок

ПВБ – повітряні вимикачі з металевими гасильними камерами

ПВП – повітряний вимикач посилений за швидкістю відновлювальної напруги

КРПЕ – комплектні розподільчі пристрої з елегазової ізоляцією

ЗРП – закритий РП

Зміст

Вступ	6
1.1 Розрахунок параметрів ліній і трансформаторів підстанцій	7
1.2 Вибір напруги ліній	7
1.3 Розрахунок параметрів ліній і трансформаторів	9
1.4 Складання розрахункової схеми заміщення мережі	13
2 Розрахунок електричної частини підстанції 110/10 кВ	24
2.1 Вибір потужності силових трансформаторів	24
2.2 Вибір схеми електричних з'єднань підстанції	26
2.3 Вибір трансформаторів власних потреб	27
2.4 Розрахунок струмів короткого замикання	30
2.5 Вибір високовольтних електричних апаратів РП і струмоведучих частин	32
2.6 Вибір електровимірювальних трансформаторів струму і напруги	36
2.7 Вибір ошиновки розподільчих пристроїв (РП)	40
2.8 Компонування роздільних пристроїв 110 кВ і конструктивна частина	41
2.9 Компонування роздільних пристроїв 6-10 кВ і конструкційна частина	42
3 Розрахунок релейного захисту	43
3.1 Розрахунок уставок максимального струмового захисту ВЛ 10 кВ	44
4 Конструктивне виконання заземлюючих пристроїв підстанцій	54
Висновки	59
Література	60
Додаток А	62
Додаток Б	63

					<i>БР.5.141.780.ПЗ.ЕТ</i>			
<i>Изм.</i>	<i>Лист</i>	<i>№ докум.</i>	<i>Подпись</i>	<i>Дата</i>	Розрахунок параметрів обладнання та режимів роботи електричних мереж і аналіз методів розрахунку технічних втрат електроенергії в елементах мережі	<i>Лит.</i>	<i>Лист</i>	<i>Листов</i>
<i>Разраб.</i>	<i>Лагута О.В.</i>						5	63
<i>Провер.</i>	<i>Ефімов Г.П.</i>					<i>СумДУзр.ЕТдн-51п</i>		
<i>Реценз.</i>								
<i>Н. Контр.</i>								
<i>Утверд.</i>	<i>Лебединский И</i>							

Вступ

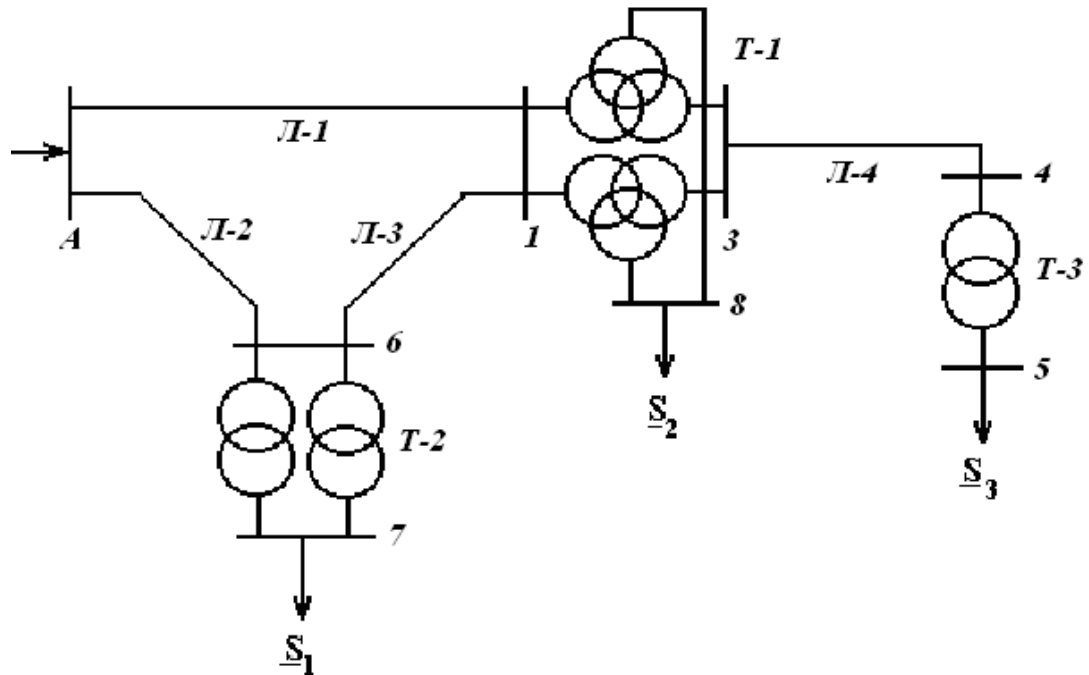
Енергетика - це ключовий фактор у світі на межі третього тисячоліття. Без того чи іншого виду енергії не можна уявити собі життя людства. Еволюція способу життя, зростання населення планети, неухильне розвиток виробництва і практично будь-яка активна діяльність людини пов'язані з ростом споживання різної енергії. Таким чином очевидно, що проблема енергозбереження і, як наслідок, обліку споживання енергоресурсів надзвичайно актуальна як на державному рівні, так і для окремо взятих підприємств, в першу чергу - промислових .

В процесі виконання роботи необхідно вирішити наступні завдання :

- По заданим навантаженням і довжині ліній вибрати напругу мережі;
- По напрузі мережі і навантажень вибрати тип проводів повітряних ліній ;
- По напрузі мережі і навантажень вибрати трансформатори ;
- Визначити питомі параметри ЛЕП і каталожні дані трансформаторів . Виконати розрахунок параметрів схеми заміщення лінії і трансформаторів. Визначити наведені до сторони ВН навантаження трансформаторів (з урахуванням втрат в обмотках трансформаторів).
- скласти розрахункову схему заміщення мережі та визначити розрахункові навантаження вузлів мережі (з урахуванням втрат в гілках намагнічування трансформаторів і реактивної потужності, що генерується лініями);
- Виконати розрахунок нормального режиму замкнутої мережі (всі лінії включені в роботу) для двох випадків: режим максимального навантаження (задані) і режим максимального навантаження (прийняти рівною 50% від заданої). Визначити напруги в вузлах мережі, втрати напруги і втрати потужності в мережі. Виконати аналіз отриманих результатів .
- Рахуючи лінію Л-1 аварійно відключеною, виконати розрахунок режиму розімкнутої мережі. Визначити напругу у вузлах мережі, втрати напруги і втрати потужності в гілках. Перевірити допустимість режиму за рівнями напруг і по нагріванню проводів;
- при необхідності запропонувати способи регулювання напруги в вузлах навантаження.

					БР.5.141.780.ПЗ.ЕТ	Арк.
						6
Змн.	Арк.	№ докум.	Підпис	Дата		

1.1 Розрахунок параметрів ліній і трансформаторів підстанцій



Малюнок 1.1. Однолінійна електрична схема заданої електричної мережі
На малюнку 1 представлена схема з'єднань заданої електричної мережі. Дана мережа харчується від джерела напруги А.

Схема містить 4 лінії електропередач (ЛЕП):

- лінія Л-1 довжина 45 км
- лінія Л-2 довжина 30 км
- лінія Л-3 довжина 30 км
- лінія Л-4 довжина 10 км

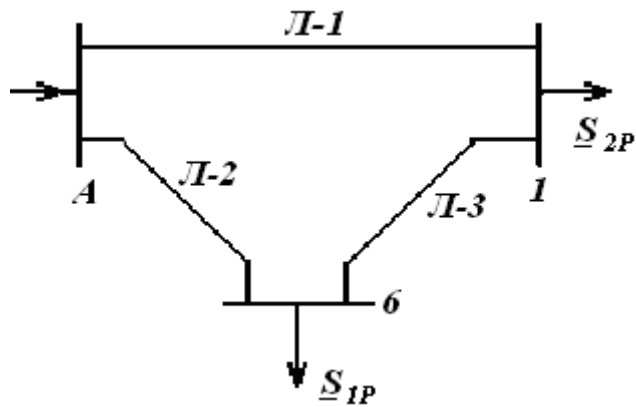
До обмотці нижчого напруги Т-2 підключена $S - 170 + j 30$ МВА. Через лінію Л-1 підключений трансформатор Т-1, до обмотки нижчої напруги якого, підключений через лінію Л-4 трансформатор Т-3 з навантаженням $S - 320 + j 10$ МВА. До обмотки середньої напруги трансформатора Т-1 підключений споживач потужністю $S - 230 + j 15$ МВА.

1.2 Вибір напруги ліній

Приймемо навантаження вузла 6 рівній навантаження вузла 7, а навантаження вузла 1 рівній навантаження вузлів 5 і 8.

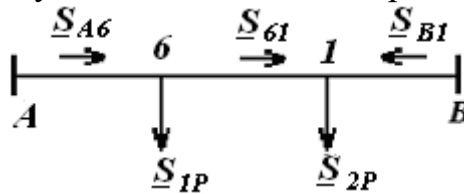
Зобразимо замкнуту мережу, що складається з ліній Л-1, Л-2, Л-3 (малюнок 2).

										Арк.
										7
Змн.	Арк.	№ докум.	Підпис	Дата						



Малюнок 1.2 Замкнута мережа

Розімкніть замкнуту мережу, наведену на малюнку 2, за джерелом живлення А (малюнок 3), позначемо потужності на ділянки мережі.



Малюнок 1.3 Розімкнута мережа

Визначаємо потужності на ділянках розімкнутої мережі

$$\underline{S}_{A6} = \frac{\underline{S}_{IP}l_{6B} + \underline{S}_{2P}l_{IB}}{l_{AB}} = 67,14 + j32,43 \text{ MVA},$$

$$\underline{S}_{6I} = \underline{S}_{A6} - \underline{S}_{IP} = -2,85 + j2,14 \text{ MVA}$$

$$\underline{S}_{BI} = \underline{S}_{2P} - \underline{S}_{6I} = 42,854 + j22,85 \text{ MVA}.$$

Визначимо напруги на ділянках замкнутої мережі (малюнок 2).

$$U_{Л} = \frac{1000}{\sqrt{\frac{500}{L} + \frac{2500}{P_{л}}}}$$

Таблиця 1.1 Напруження на ділянках мережі

номер ділянки	Л-1	Л-2	Л-3
Довжина ділянки, км	45	30	30
Напруга ділянки, кВ	120	33	136

Приймаємо напруга в замкнутій мережі 110 кВ.

Визначаємо струми проводів ліній

$$I = \frac{S_L}{\sqrt{3}U_L}$$

Таблиця 1.2 Струми на ділянках мережі

Лінія	Л-1	Л-2	Л-3
Струм, А	280	20	430

Вибираємо марки проводів

Таблиця 1.3 Марка проводів

лінія	Л-1	Л-2	Л-3
Марка і переріз провода	АС-185	АС-240	АС-120

Лінія Л-4 15 км провід АС-70

1.2 Розрахунок потужностей трансформаторів підстанцій

Підстанція з трансформатором Т-1.

Потужність трансформатора Т-1 визначається сумою потужностей навантажень $\underline{S}_2, \underline{S}_3, ..$

$$\underline{S}_{T-1} = \underline{S}_3 + \underline{S}_2 = 50 + j25 \text{ МВА} .$$

Підстанція з трансформатором Т-2

Потужність трансформатора визначається по потужності навантаження $\underline{S}_1 70 + j 30 \text{ МВА}$.

Потужність підстанції з трансформатором Т-3 визначається потужністю навантаження $\underline{S}_3 20 + j 10 \text{ МВА}$.

Вибір трансформаторів

Використовуємо таблицю взятую з довідника з відповідними даними [4]

Тип трансформаторів: Т-1 АТДЦТН-63000/220/110

Т-2 ТРДЦН- 10 0000/220

Т-3 ТДН-40000/110

1.3 Розрахунок параметрів ліній і трансформаторів.

1.3.1 Розрахуємо параметри ліній в даній схемі

За даними умови (1.2.1.) Знаходимо:

Питомий активний опір лінії (R_o) знаходимо за каталожними даними [3]: $R_o = 0,099 \text{ Ом / км}$,

					БР.5.141.780.ПЗ.ЕТ	Арк.
						9
Змн.	Арк.	№ докум.	Підпис	Дата		

Питомий реактивний опір лінії (X_0) знаходимо за каталожними даними [3]: $X_0 = 0,155 \text{ Ом / км}$,

Питома місткість провідності лінії (b_0) знаходимо за каталожними даними [3]: $b_0 = 2,78 * 10^{-6} \text{ См / км}$.

Довжина лінії $l_1 = 45 \text{ км}$, (1.2.1.)

Тоді :

Активний опір лінії знаходиться по формулі [1]:

$$R_{л1} = R_0 * l_1 = 0,099 * 45 = 4,455 \text{ Ом.}$$

Реактивний опір лінії знаходиться по формулі [1]:

$$X_{л1} = X_0 * l_1 = 0,155 * 45 = 6,975 \text{ Ом.}$$

Зарядна потужність знаходиться за формулою [1]:

$$Q_{л1} = U^2 * b_0 * l_1 / 2 = 220^2 * 2,78 * 10^{-6} * 30 / 2 = 3,03 \text{ МВАр.}$$

Аналогічно проводимо розрахунок активного і реактивного опорів, а також з рядної потужності для інших ліній.

Таблиця 1.4 Вихідні параметри ліній [3]

	$R_0 \text{ Ом / км}$	$X_0 \text{ Ом / км}$	$b_0 \text{ См / км}$
Л-1	0,099	0,155	0,000278
Л-2	0,12	0,41	0,000264
Л-3	0,25	0,43	0,000269
Л-4	0,43	0,44	0,000257

Параметри лінії Л-2

$$R_{л2} = R_0 * l_2 = 0,12 * 30 = 3,60 \text{ Ом.}$$

$$X_{л2} = X_0 * l_2 = 0,41 * 30 = 12,30 \text{ Ом.}$$

$$Q_{л2} = U^2 * b_0 * l_1 / 2 = 220^2 * 2,64 * 10^{-6} * 30 / 2 = 1,92 \text{ МВАр.}$$

Параметри лінії Л-3

$$R_{л3} = R_0 * l_3 = 0,25 * 30 = 7,50 \text{ Ом.}$$

$$X_{л3} = X_0 * l_3 = 0,43 * 30 = 12,90 \text{ Ом.}$$

$$Q_{л3} = U^2 * b_0 * l_1 / 2 = 220^2 * 2,69 * 10^{-6} * 30 / 2 = 1,95 \text{ МВАр.}$$

Параметри лінії Л-4

$$R_{л4} = R_0 * l_4 = 0,43 * 10 = 4,30 \text{ Ом.}$$

$$X_{л4} = X_0 * l_4 = 0,44 * 10 = 6,40 \text{ Ом.}$$

$$Q_{л4} = U^2 * b_0 * l_1 / 2 = 110^2 * 2,61 * 10^{-6} * 15 / 2 = 0,155 \text{ МВАр.}$$

										Арк.
										10
Змн.	Арк.	№ докум.	Підпис	Дата						

Розрахуємо параметри трансформаторів в даній схемі

Розрахуємо параметри трансформатора Т-1

Таблиця 1.5 Параметри трансформатора Т-1 [3]

Тип	S _{ном} МВА	каталожні дані								
		U _{ном} обмоток, кВ			U _{до} , %			ΔP _к ,	ΔP _х ,	I _х ,
		ВН	СН	НН	В-С	В-Н	С-Н	кВт	кВт	%
АТДЦТН- 63000/220/110	63	230	121	38,5	11	35,7	21,9	215	45	0,5

Таблиця 1.6 Продовження

R _т Ом			X _т Ом			ΔQ _х кВАр
ВН	СН	НН	ВН	СН	НН	
1,4	1,4	2,8	104	0	195,6	315

В каталозі задані напруги відповідні досвіду К.З., використовуючи котрі можна знайти напруги К.З. в кожній обмотці за формулами [3]. Знайдемо напруги КЗ для променів схеми заміщення:

$$U_{КВ} = 0,5(U_{КВ-С} + U_{КВ-Н} - U_{КС-Н}) = 0,5(11 + 35,7 - 21,9) = 12,4 \%$$

$$U_{КС} = 0,5(U_{КВ-С} - U_{КВ-Н} + U_{КС-Н}) = 0$$

$$U_{КН} = 0,5(-U_{КВ-С} + U_{КВ-Н} + U_{КС-Н}) = 0,5(-11 + 35,7 + 21,9) = 23,3 \%$$

Параметри схеми заміщення паралельно включених АТ-1

Так як у вихідній схемі в ланцюг включені два паралельно працюючих однотипних трансформатора, то для спрощення розрахункової схеми можливі спрощення:

Опір двох паралельно працюючих трансформаторів [3]

$$R_{ТВ} = R_{ТС} = 0,5 * 1,4 = 0,7 \text{ Ом}$$

$$R_{ТН} = 0,5 * R'_{ТН} = 0,5 * 2,8 = 1,4 \text{ Ом.}$$

$$X_{ТВ} = 0,5 * X'_{ТВ} = 0,5 * 104 = 52 \text{ Ом.}$$

$$X_{ТВ} = 0,5 * X'_{ТС} = 0.$$

					БР.5.141.780.ПЗ.ЕТ	Арк.
						11
Змн.	Арк.	№ докум.	Підпис	Дата		

$$X_{TH}=0,5 \cdot X'_{TH}=0,5 \cdot 195,6=97,8 \text{ Ом.}$$

$$\Delta S_{XT1}=2\Delta P'_x+j2\Delta Q'_x=0,09+j0,63 \text{ МВА.}$$

Розрахуємо параметри трансформатора Т-2

Таблиця 1.7 Параметри трансформатора Т-2 [5]

Тип	Номинальна потужність, МВА	Поєднання зусиль, кВ		Втрати, кВт		Напруга КЗ,%	Струм ХХ,%
		ВН	НН	ХХ	КЗ		
ТРДЦН- 10 0000/220	100	230	11	115	360	12	0,7

Розрахуємо опору і втрати ХХ для другого трансформатора:

Активний опір обумовлено втратами активної потужності в усіх обмотках трансформатора і знаходиться з досвіду К.З. за формулою [3]:

$$R'_{\text{общ}} = \frac{\Delta P_K \cdot U_{НОМ}^2}{S_{НОМ}^2} = \frac{360 \cdot 230^2 \cdot 10^3}{100000^2} = 1,90 \text{ Ом}$$

По напрузі К.З. можна знайти реактивний опір в кожній обмотці трансформатора [3]:

$$X'_{\text{общ}} = \frac{U_K \cdot U_{НОМ}^2}{100 \cdot S_{НОМ}} = \frac{12 \cdot 230^2 \cdot 10^3}{100 \cdot 100000} = 63,48 \text{ Ом.}$$

Розраховуємо також втрати реактивної потужності з досвіду Х.Х. за формулою [1]

$$\Delta Q'_x = \frac{I_x \cdot S_{НОМ}}{100} = \frac{0,7 \cdot 100000}{100} = 0,7 \text{ МВАр.}$$

. Аналогічно 2.2.1.2. знайдемо параметри схеми заміщення паралельно включених Т-2: [3]

$$R_{\text{заг}} = 0,5 \cdot R'_{\text{заг}} = 0,5 \cdot 1,74 = 0,95 \text{ Ом}$$

$$X_{\text{заг}} = 0,5 \cdot X'_{\text{заг}} = 0,5 \cdot 58,08 = 31,74 \text{ Ом}$$

$$\Delta S_{XT2} = 2\Delta P'_x + j 2\Delta Q'_x = 0,23 + j 1,4 \text{ МВА.}$$

Розрахуємо параметри трансформатора Т-3

					БР.5.141.780.ПЗ.ЕТ	Арк.
Змн.	Арк.	№ докум.	Підпис	Дата		12

Таблиця 1.8. Параметри трансформатора Т-3

Тип	Номинальна потужність, МВА	Поєднання зусиль, кВ		Втрати, кВт		Напруга КЗ,%	Струм ХХ,%
		ВН	НН	ХХ	КЗ		
ТДН- 40000/110	40	115	38,5	34	17 0	10,5	0,55

Аналогічно розрахуємо опір і втрати ХХ для третього трансформатора: [3]

$$R_{\text{общ}} = \frac{\Delta P_K \cdot U_{\text{НОМ}}^2}{S_{\text{НОМ}}^2} = \frac{170 \cdot 115^2 \cdot 10^3}{40000^2} = 1,41 \text{ Ом.}$$

$$X_{\text{общ}} = \frac{U_K \cdot U_{\text{НОМ}}^2}{100 \cdot S_{\text{НОМ}}} = \frac{10,5 \cdot 115^2 \cdot 10^3}{100 \cdot 40000} = 34,72 \text{ Ом.}$$

$$\Delta Q_X = \frac{I_X \cdot S_{\text{НОМ}}}{100} = \frac{0,55 \cdot 40000}{100} = 0,220 \text{ МВАр.}$$

$$\Delta S_{\text{ХТЗ}} = \Delta P'_X + j\Delta Q_X = 0,034 + j0,220 \text{ МВА.}$$

1.4. Складання розрахункової схеми заміщення мережі

Пояснення спрощеної схеми заміщення

Приймаємо точку 1 - шина підключена до ліній 1 і 3 з одного боку і до групи трансформаторів Т-1.

Приймаємо точку 2 - середня точка трансформаторів Т-1.

Приймаємо точку 3 - шина 110 кВ підключена до трансформатора Т-1 з однією сторони і до Т-3 з іншого.

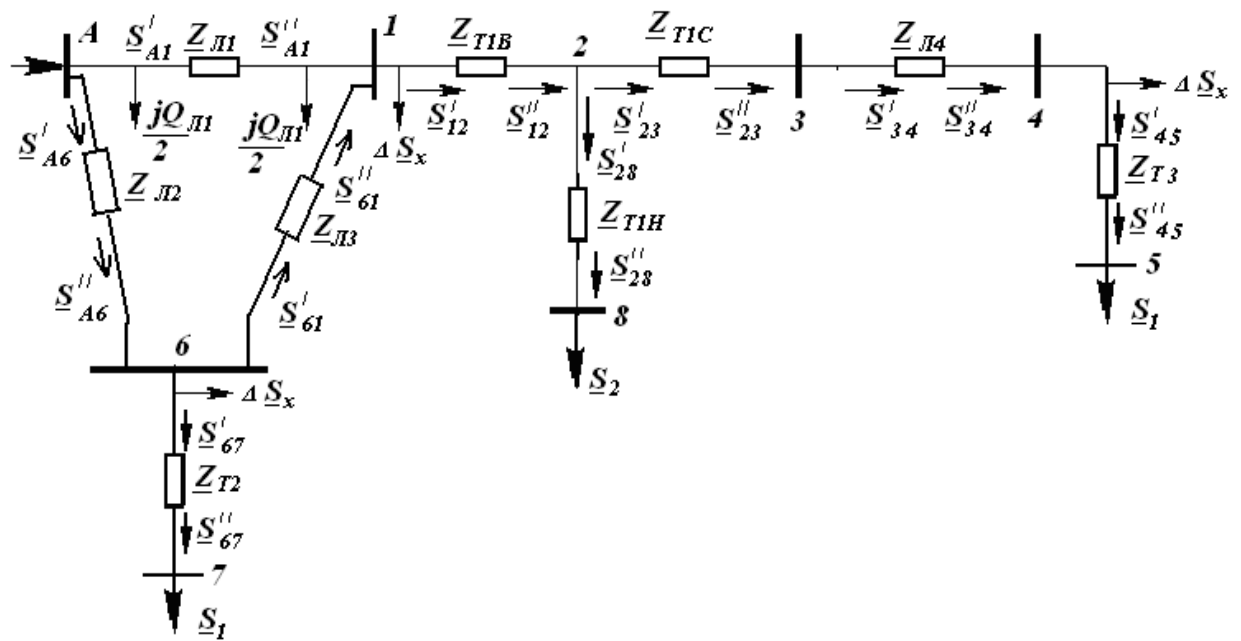
Приймаємо точку 5 - шина підключена до трансформатора Т-3 з однієї сторони і до навантаження S_3 з іншої.

Приймаємо точку 6 - шина підключена до ліній 2 і 3 з одного боку і до групи трансформаторів Т-2 з іншого.

Приймаємо точку 7 - шина підключена до Т-2 з одного боку і до навантаження S_{13} іншої.

Приймаємо точку 8 - шина підключена до Т-1 з одного боку і до навантаження S_{23} іншої.

										Арк.
										13
Змн.	Арк.	№ докум.	Підпис	Дата	БР.5.141.780.ПЗ.ЕТ					



Малюнок 1.4 Схема заміщення мережі

При розрахунку потужностей йдемо в напрямку від відомих потужностей потр е Бітела до шуканої потужності на вході ланцюга розрахункової згідно зі схемою заміщення (використовуючи формули [1], [2]).

Розраховуємо потужність в точці 5

$$S_{56} = S_3 + \Delta S_{XT3} + Z_{T3} * \frac{S_3^2}{U^2_{nom_t3}} =$$

$$20 + j10 + 0.034 + 0.22j + \frac{(20^2 + 10^2)(1,405 + j34,715)}{115^2} = 20,09 + j11.53$$

Розраховуємо потужність в середині лінії Л4

$$S_{450} = S_{56} - jQ_{c45} = 20,09 + j11.53 - j0.155 = 20,09 + j11.37$$

Розраховуємо потужність входить в лінію Л4:

$$S_{45} = S_{450} + Z_{45} * \frac{S_{450}^2}{U^2_{nom45}} - jQ_{c45} =$$

$$20,09 + j11.37 + \frac{(20,09^2 + 11,37^2)(4,30 + j4,40)}{110^2} - j0.155 = 20,28 + j11.41$$

1.4. 1 Розраховуємо потужність на середній обмотці напруги трансформатора Т-1:

$$S_{ts} = S_{45} + Z_{s*} * \frac{S_{45}^2}{U^2_{nom_ts}} = 20,28 + j11.41 + \frac{(20,28^2 + 11,41^2) * 0.7}{121^2} = 20,30 + j11.42$$

									Арк.
									14
Змн.	Арк.	№ докум.	Підпис	Дата					

Розраховуємо потужність на нижчій обмотці напруги трансформатора Т-1:

$$S_{tn} = S_2 + Z_{n*} \frac{S_2^2}{U_{nom_tn}^2} = 30 + j15 + \frac{(30^2 + 15^2)(1,4 + j97,8)}{38,5^2} = 31,06 + j89,22$$

Розраховуємо потужність на вищій обмотці напруги трансформатора Т-1:
 $S_{tv} = S_{ts} + S_{tn} = 20,30 + j11,57 + 31,06 + j89,22 = 51,37 + j100,64$

Розраховуємо сумарну потужність навантаження в шині 3

$$S_{sum3} = S_{tv} + \Delta S_{XT1} + Z_{v*} = 51,37 + j100,64 + 0,09 + j0,63 + 51,63 +$$

$j113,82$

Розраховуємо сумарну потужність навантаження в точці 2

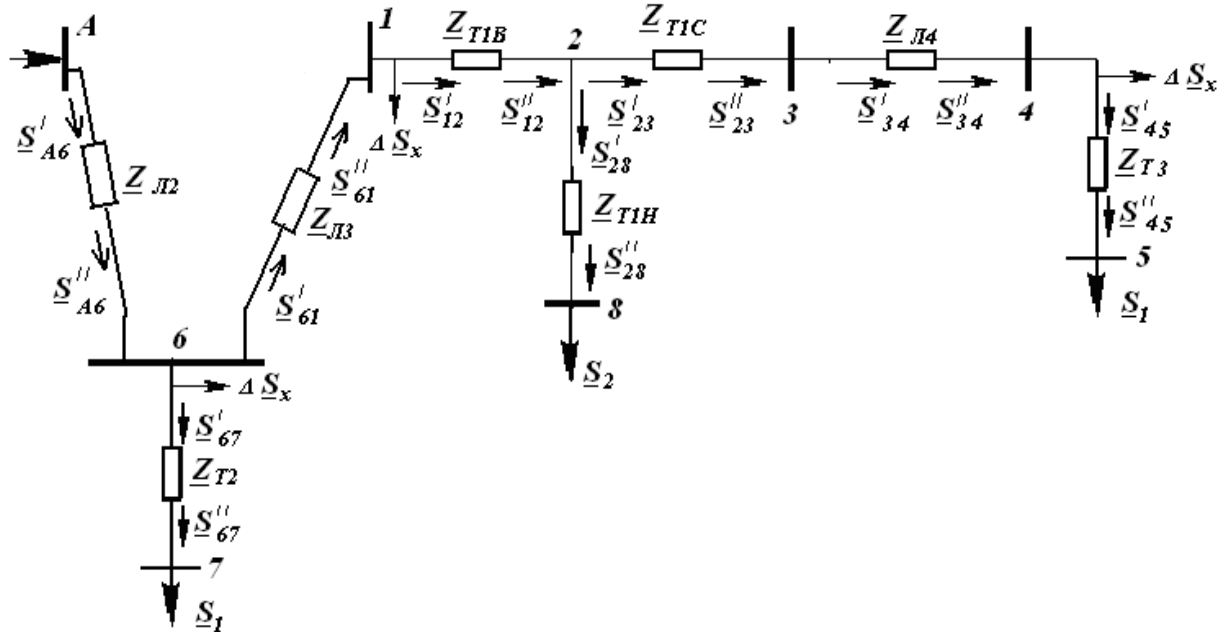
$$S_{sum3} = S_{tv} + \Delta S_{XT1} + Z_{v*} \frac{S_{tv}^2}{U_{nom}^2} =$$

$$= 51,37 + j100,64 + 0,09 + j0,63 + \frac{(51,37^2 + 100,64^2)(0,7 + j52)}{230^2} = 51,63 + j113,82$$

					БР.5.141.780.ПЗ.ЕТ	Арк.
Змн.	Арк.	№ докум.	Підпис	Дата		15

1.4.2. Розрахунок аварійного режиму роботи мережі (лінія Л-1 - відключена)

Розрахунок потужностей аварійного режиму роботи мережі



Малюнок 1.4.1 Аварійний режим

Розраховуємо потужність в середині лінії Л3

$$S_{320} = S_{3\text{sum}} - jQc32 = 51.63 + j114.01 - j1.95 = 51.63 + j111.87$$

Розраховуємо потужність відходить в лінію Л3 від шини 2:

$$S_{32} = S_{320} + Z_{32} * \frac{S_{320}^2}{U^2_{\text{nom}32}} - jQc32 =$$

$$51.63 + j111.87 + \frac{(51.63^2 + 111.87^2)(7.5 + j12.9)}{220^2} - j1.95 = 54.02 + j115.98$$

Розраховуємо потужність в середині лінії Л2

$$S_{120} = S_{32} + S_{2\text{sum}} - jQc12 = 54.02 + j115.98 + 70.44 + j38.36 - j1.92 = 124.46 + j152.42$$

Розраховуємо потужність відходить в лінію Л2 з шини 1:

$$S_{12} = S_{120} + Z_{12} * \frac{S_{120}^2}{U^2_{\text{nom}_12}} - jQc12 =$$

$$124.46 + j152.42 + \frac{(124.46^2 + 152.42^2)(3.6 + j12.30)}{220^2} - j1.92 = 127.33 + j160.3$$

									Арк.
									16
Змн.	Арк.	№ докум.	Підпис	Дата					

1.4.3. Розрахунок напруг аварійного режиму роботи мережі

Визначаємо напругу шини 2:

$$U_2 = U_1 - \Delta U_{12} = U_1 - \frac{P_{12} \cdot R_{Л2} + Q_{12} \cdot X_{Л2}}{U_1} - j \frac{P_{12} \cdot X_{Л2} - Q_{12} \cdot R_{Л2}}{U_1} = \quad [2]$$

$$= 242 - \frac{127,33 \cdot 3,6 + 160,34 \cdot 12,30}{242} - j \frac{127,33 \cdot 12,30 - 160,34 \cdot 3,6}{242} = 231,95 + j4,086 \text{ кВ.}$$

$$|U_2| = 231,99 \text{ кВ.}$$

Визначаємо напругу шини 3 :

$$U_3 = U_2 - \Delta U_{32} = U_2 - \frac{P_{32} \cdot R_{Л3} + Q_{32} \cdot X_{Л3}}{U_2} - j \frac{P_{32} \cdot X_{Л3} - Q_{32} \cdot R_{Л3}}{U_2}$$

$$= 231,99 - \frac{54,02 \cdot 7,5 + 115,98 \cdot 12,9}{231,88} - j \frac{54,02 \cdot 12,9 - 115,98 \cdot 7,5}{231,88} = 223,669 + j0,752 \text{ кВ.}$$

$$|U_3| = 223,80 \text{ кВ.}$$

Визначаємо напругу середньої точки трансформатора Т-1:

$$U_9 = U_3 - \Delta U_{39} = U_3 - \frac{P_{sum3} \cdot R_{TB} + Q_{sum3} \cdot X_{TB}}{U_3} - j \frac{P_{sum3} \cdot X_{TB} - Q_{sum3} \cdot R_{TB}}{U_3} =$$

$$= 223,80 - \frac{51,63 \cdot 0,7 + 114,01 \cdot 52}{223,67} - j \frac{51,63 \cdot 52 - 114,01 \cdot 0,7}{223,67} = 197,00 - j11,645 \text{ кВ}$$

$$|U_9| = 197,328 \text{ кВ.}$$

Визначаємо напругу на стороні нижчої напруги трансформатора Т-1:

$$U_{70} = U_9 - \Delta U_{97} = U_{70} - \frac{P_{tn} \cdot R_{TH} + Q_{tn} \cdot X_{TH}}{U_{70}} - j \frac{P_{tn} \cdot X_{TH} - Q_{tn} \cdot R_{TH}}{U_{70}} =$$

$$= 197,328 - \frac{31,06 \cdot 1,4 + 89,23 \cdot 97,8}{197,347} - j \frac{31,06 \cdot 97,8 - 89,23 \cdot 1,4}{197,347} = 147,028 - j24,74 \text{ кВ.}$$

$$|U_{70}| = 149,149 \text{ кВ.}$$

Визначаємо коефіцієнт трансформації на стороні нижчої є го напруги трансформатора Т-1:

$$n_{BH} = \frac{U_{BH_НОМ}}{U_{HH_НОМ}} = \frac{230}{38,5} = 5,974.$$

Визначаємо напругу шини 3 :

$$U_7 = U_{70} / n_{BH} = 149,149 / 5,974 = 24,966 \text{ кВ.}$$

Визначаємо напругу на стороні середньо го напруги трансформатора Т-1:

					БР.5.141.780.ПЗ.ЕТ	Арк.
						17
Змн.	Арк.	№ докум.	Підпис	Дата		

$$U_{40} = U_9 - \Delta U_{94} = U_4 - \frac{P_{ts} \cdot R_{TC} + Q_{ts} \cdot X_{TC}}{U_{70}} - j \frac{P_{ts} \cdot X_{TC} - Q_{ts} \cdot R_{TC}}{U_{70}} =$$

$$= 197.328 - \frac{20,30 \cdot 0,7 + 11,57 \cdot 0}{197,347} - j \frac{20,30 \cdot 0 - 11,57 \cdot 0,7}{197,347} = 197.274 + j357.543 \text{ кВ.}$$

$$|U_{40}| = 197.256 \text{ кВ.}$$

Визначаємо коефіцієнт трансформації на стороні середньої напруги трансформатора Т-1 :

$$n_{BC} = \frac{U_{BH_НОМ}}{U_{CH_НОМ}} = \frac{230}{121} = 1.9.$$

Визначаємо напругу шини 4 :

$$U_4 = U_{40} / n_{BC} = 197,274 / 1,9 = 103,773 \text{ кВ}$$

Визначаємо напругу шини 5 :

$$U_5 = U_4 - \Delta U_{45} = U_4 - \frac{P_{45} \cdot R_{Л4} + Q_{45} \cdot X_{Л4}}{U_4} - j \frac{P_{45} \cdot X_{Л4} - Q_{45} \cdot R_{Л4}}{U_4} =$$

$$= 103,773 - \frac{20,28 \cdot 4,3 + 11,57 \cdot 4,4}{103,773} - j \frac{20,28 \cdot 4,4 - 11,57 \cdot 4,3}{103,773} = 102,450 - j0.38 \text{ кВ.}$$

$$|U_5| = 102,450 \text{ кВ.}$$

Визначаємо напругу на стороні нижчої напруги трансформатора Т-3:

$$U_{60} = U_5 - \Delta U_{65} = U_5 - \frac{P_{56} \cdot R_{T3} + Q_{56} \cdot X_{T3}}{U_{70}} - j \frac{P_{56} \cdot X_{T3} - Q_{56} \cdot R_{T3}}{U_{70}} =$$

$$= 102.453 - \frac{20,09 \cdot 1,41 + 11,53 \cdot 34,72}{102,453} - j \frac{20,09 \cdot 34,72 - 11,53 \cdot 1,41}{102,453} = 98.294 - j7.043 \text{ кВ.}$$

$$|U_{60}| = 98.491 \text{ кВ.}$$

Визначаємо коефіцієнт трансформації на стороні нижчої напруги трансформатора Т-3 :

$$n_{T3} = \frac{U_{BH_НОМ}}{U_{HH_НОМ}} = \frac{115}{38,5} = 2.987$$

Визначаємо напругу шини 6 :

$$U_6 = U_{60} / n_{T3} = 98.491 / 2.987 = 32.973 \text{ кВ.}$$

Визначаємо напругу на стороні нижчої напруги трансформатора Т-2:

$$U_{80} = U_2 - \Delta U_{28} = U_2 - \frac{P_{sum2} \cdot R_{T2} + Q_{sum2} \cdot X_{T2}}{U_2} - j \frac{P_{sum2} \cdot X_{T2} - Q_{sum2} \cdot R_{T2}}{U_2} =$$

					БР.5.141.780.ПЗ.ЕТ			Арк.
								18
Змн.	Арк.	№ докум.	Підпис	Дата				

$$=231.88 - \frac{70.44 \cdot 1.9 + 38.36 \cdot 63.48}{231.88} - j \frac{70.44 \cdot 63.48 - 38.36 \cdot 1.9}{231.88} = 220.799 - j18.968 \text{ кВ}$$

$$|U_{80}| = 221.623 \text{ кВ.}$$

Визначаємо коефіцієнт трансформації на стороні нижчої напруги трансформатора Т-2 :

$$n_{T2} = \frac{U_{ВН_НОМ}}{U_{НН_НОМ}} = \frac{230}{11} = 20.91$$

Визначаємо напругу шини 8 :

$$U_8 = U_{80} / n_{T2} = 221.612 / 20.91 = 10.6 \text{ кВ}$$

Розрахунок нормального режиму замкнутої мережі ($S = S_{max}$):

Розрахунок режиму замкнутої мережі виконується так само, як мережі з двостороннім живленням при однакових напругах джерел живлення [□1]□. Розрахункова схема кільцевої мережі, умовно розрізаної по шинам джерела живлення, має вигляд, представлений на малюнку

Вибираються напрямки потужностей, як наближення приймаються напруги у всіх вузлах рівними номінальному і визначається струморозподіл на окремих ділянках мережі без урахування втрат в ній.

Розраховуємо потужності на ділянках мережі з двостороннім живленням, для цього визначаємо потужність на головних ділянках

Визначаємо потужність на ділянці 13

$$S_{13} = \frac{S_{sum3} \cdot (Z_{32} + Z_{12}) + S_{sum2} \cdot Z_{12}}{Z_{13} + Z_{32} + Z_{12}} =$$

$$= \frac{(51.63 + j114.01) \cdot (12.90 + j7.5 + 3.6 + j12.3) + (70.44 + j38.36) \cdot (3.6 + j12.3)}{4.455 + j6.975 + 12.90 + j7.5 + 3.6 + j12.3} = 64.71 + j74.84$$

Тоді потужність на ділянці 32

$$S_{32} = S_{13} - S_{sum3} = 64.71 + j74.84 - 51.63 - j114.01 = 13.09 - j39.17$$

Тоді потужність на ділянці 12

$$S_{12} = S_{32} - S_{sum2} = 13.09 - j39.17 - 70.44 - j38.36 = -57.35 - j77.53$$

Таким чином отримуємо точку розриву «2». Схема заміщення отриманої ланцюга (з урахуванням точки розриву) показана на малюнку:

					БР.5.141.780.ПЗ.ЕТ	Арк.
Змн.	Арк.	№ докум.	Підпис	Дата		19

Розрахунок потужностей нормального режиму роботи мережі

Розраховуємо потужність в середині лінії Л2:

$$S_{120} = S_{2\text{sum}} - jQ_{c12} = 70.44 + j38.36 - j1.92 = 70.44 + j37.40$$

Розраховуємо потужність відходить в лінію Л2 з шини 1:

$$S_{12} = S_{120} + Z_{12} * \frac{S_{120}^2}{U^2_{\text{nom}_12}} - \frac{JQ_{c12}}{2} =$$

$$= 70.44 + j37.40 + \frac{(70.44^2 + 37.40^2)(3.6 + j12.30)}{220^2} - jQ_{c12} = 70.91 + j38.06$$

Розраховуємо потужність в середині лінії Л3:

$$S_{320} = S_{\text{sum}2} - jQ_{c32} = 70.44 + j38.36 - j1.95 = 70.44 + j37.38$$

Розраховуємо потужність відходить в лінію Л3 з шини 3:

$$S_{23} = S_{320} + Z_{32} * \frac{S_{320}^2}{U^2_{\text{nom}_32}} - jQ_{c32} =$$

$$70.44 + j37.38 + \frac{(70.44^2 + 37.38^2)(7.5 + j12.9)}{220^2} - j1.95 = 71.42 + j38.10$$

Розраховуємо сумарну потужність підходить до шини 3 по лінії Л1:

$$S_{\text{sum}32} = S_{\text{sum}3} + S_{32} = 71.42 + j38.10 + 51.63 + j114.01 = 123.05 + j152.11$$

Розраховуємо потужність в середині лінії

$$S_{130} = S_{\text{sum}32} - j \frac{Q_{c13}}{2} = 123.05 + j152.11 - \frac{3.027}{2} = 123.05 + j150.6$$

Розраховуємо потужність відходить в лінію Л1 з шини 1:

$$S_{13} = S_{130} + Z_{13} * \frac{S_{130}^2}{U^2_{\text{nom}_13}} - \frac{JQ_{c13}}{2} =$$

$$123.05 + j150.6 + \frac{(123.05^2 + 150.6^2)(4.46 + j6.98)}{220^2} - \frac{3.027}{2} = 126.53 + j154.54$$

Розрахунок напруг аварійного режиму роботи мережі

Визначаємо напругу шини 2:

$$U_{22} = U_1 - \Delta U_{12} = U_1 - \frac{P_{12} \cdot R_{Л2} + Q_{12} \cdot X_{Л2}}{U_1} - j \frac{P_{12} \cdot X_{Л2} - Q_{12} \cdot R_{Л2}}{U_1} = \quad [2]$$

$$242 - \frac{127.36 \cdot 3.6 + 162.55 \cdot 12.30}{242} - j \frac{127.36 \cdot 12.30 - 162.55 \cdot 3.6}{242} = 239.01 - j3.038 \text{ кВ.}$$

					БР.5.141.780.ПЗ.ЕТ			Арк.
								20
Змн.	Арк.	№ докум.	Підпис	Дата				

$$|U_{22}|=239.03 \text{ кВ}$$

$$U_3=U_1-\Delta U_{13}= U_1 - \frac{P_{13} \cdot R_{Л1} + Q_{13} \cdot X_{Л1}}{U_1} - j \frac{P_{13} \cdot X_{Л1} - Q_{13} \cdot R_{Л1}}{U_1} =$$

$$242 - \frac{127,36 \cdot 3,6 + 162,55 \cdot 12,30}{242} - j \frac{127,36 \cdot 12,30 - 162,55 \cdot 3,6}{242} = 235.217 - j0.802 \text{ кВ.}$$

$$|U_3|=235.218 \text{ кВ}$$

$$U_{21}=U_3-\Delta U_{32}= U_3 - \frac{P_{32} \cdot R_{Л3} + Q_{32} \cdot X_{Л3}}{U_3} - j \frac{P_{32} \cdot X_{Л3} - Q_{32} \cdot R_{Л3}}{U_3} =$$

$$235.218 - \frac{71,42 \cdot 7,5 + 38,1 \cdot 12,9}{235,218} - j \frac{71,42 \cdot 12,9 - 38,1 \cdot 7,5}{235,218} = 230.858 - j3.519 \text{ кВ}$$

$$|U_{21}|=230.867 \text{ кВ}$$

Похибка по напрузі в точці розриву

$$\delta U = \frac{|U_{22} - U_{21}| \cdot 100\%}{U_{22}} = \frac{(239,03 - 230,87) \cdot 100\%}{239,03} = 3.415 \%$$

Розрахунок нормального режиму ($S = 0.5 S_{\max}$)

Розрахуємо розрахункові потужності при $S = 0.5 S_{\max}$

$$S_{56}=S_3+\Delta S_{XT3}+Z_{T3} \cdot \frac{S_3^2}{U^2_{nom_t3}} =$$

$$10+j5+0.034+0.22j+\frac{(10^2+5^2)(1,405+J34,715)}{115^2} = 10,05 + j5,55$$

$$S_{450}=S_{56} - \frac{JQ_{c45}}{2} = 10,05+j5,55-j\frac{0,155}{2} = 10,05 + j5,47$$

$$S_{45}=S_{450}+Z_{45} \cdot \frac{S_{450}^2}{U^2_{nom_45}} - \frac{JQ_{c45}}{2} =$$

$$10,05 + j5,47 + \frac{(10,05^2 + 5,47^2)(4,30 + J4,40)}{110^2} - j\frac{0,155}{2} = 10,09 + j5,44$$

$$S_{ts}=S_{45}+Z_{s^*} \cdot \frac{S_{45}^2}{U^2_{nom_s}} = 10,09 + j5,44 + \frac{(10,09^2 + 5,44^2) \cdot 0.7}{121^2} = 10.10 + j5.44$$

					БР.5.141.780.ПЗ.ЕТ	Арк.
						21
Змн.	Арк.	№ докум.	Підпис	Дата		

$$S_{tn} = S_2 + Z_n \cdot \frac{S_2^2}{U^2 nom_n} = 10,10 + j5,44 + \frac{(10,10^2 + 5,44^2)(1,4 + j97,8)}{38,5^2} = 15,27 + j26,06$$

$$S_{tv} = S_{ts} + S_{tn} = 10,10 + j5,44 + 15,27 + j26,06 = 25,37 + j31,50$$

$$S_{sum3} = S_{tv} + \Delta S_{XT1} + Z_v \cdot \frac{S_{tv}^2}{U^2 nom_tv} =$$

$$25,37 + j31,50 + 0,09 + j0,63 + \frac{(25,37^2 + 31,50^2)(0,7 + j52)}{230^2} = 25,48 + j33,73$$

$$S_{sum2} = S_1 + \Delta S_{XT2} + Z_{t2} \cdot \frac{S_1^2}{U^2 nom_t2} =$$

$$35 + j15 + 0,23 + j1,4 + \frac{(35^2 + 15^2)(1,90 + j63,48)}{230^2} = 35,28 + j18,14$$

Розраховуємо потужності в характерних точках (для замкнутого кола):

$$S_{120} = S_{2sum} - j \frac{Q_{c12}}{2} = 35,28 + j18,14 - j \frac{1,92}{2} = 35,28 + j17,18$$

$$S_{12} = S_{120} + Z_{12} \cdot \frac{S_{120}^2}{U^2 nom_12} - \frac{JQ_{c12}}{2} =$$

$$35,28 + j17,18 + \frac{(35,28^2 + 17,18^2)(3,6 + j12,30)}{220^2} - j \frac{1,92}{2} = 35,40 + j16,61$$

$$S_{320} = S_{sum2} - j \frac{Q_{c32}}{2} = 35,28 + j17,18 - j \frac{1,95}{2} = 35,28 + j17,16$$

$$S_{32} = S_{320} + Z_{32} \cdot \frac{S_{320}^2}{U^2 nom_32} - \frac{JQ_{c32}}{2} =$$

$$35,28 + j17,16 + \frac{(35,28^2 + 17,16^2)(7,5 + j12,9)}{220^2} - j \frac{1,95}{2} = 35,52 + j16,60$$

$$S_{sum32} = S_{sum3} + S_{32} = 35,52 + j16,60 + 25,48 + j33,73 = 61 + j50,33$$

$$S_{130} = S_{sum32} - j \frac{Q_{c13}}{2} = 61 + j50,33 - j \frac{3,027}{2} = 61 + j48,82$$

$$S_{13} = S_{130} + Z_{13} \cdot \frac{S_{130}^2}{U^2 nom_13} - \frac{JQ_{c13}}{2} =$$

$$61 + j48,82 + \frac{(61^2 + 48,82^2)(4,46 + j6,98)}{220^2} - j \frac{3,027}{2} = 61,56 + j48,18$$

											Арк.
											22
Змн.	Арк.	№ докум.	Підпис	Дата	БР.5.141.780.ПЗ.ЕТ						

Розраховуємо напруги в характерних точках (для замкненого кола):

$$U_{22}=U_1-\Delta U_{12}= U_1 - \frac{P_{12} \cdot R_{Л2} + Q_{12} \cdot X_{Л2}}{U_1} - j \frac{P_{12} \cdot X_{Л2} - Q_{12} \cdot R_{Л2}}{U_1} =$$

$$242 - \frac{35,40 \cdot 3,6 + 16,61 \cdot 12,30}{242} - j \frac{35,40 \cdot 12,30 - 16,61 \cdot 3,6}{242} = 240,63 - j1,551 \text{ кВ.}$$

$$|U_{22}|=240,633 \text{ кВ}$$

$$U_3=U_1-\Delta U_{13}= U_1 - \frac{P_{13} \cdot R_{Л1} + Q_{13} \cdot X_{Л1}}{U_1} - j \frac{P_{13} \cdot X_{Л1} - Q_{13} \cdot R_{Л1}}{U_1} =$$

$$242 - \frac{61,56 \cdot 3,6 + 48,18 \cdot 12,30}{242} - j \frac{61,56 \cdot 12,30 - 48,18 \cdot 3,6}{242} = 239,478 - j0,887 \text{ кВ.}$$

$$|U_3|=239,479 \text{ кВ}$$

$$U_{21}=U_3-\Delta U_{32}= U_3 - \frac{P_{32} \cdot R_{Л3} + Q_{32} \cdot X_{Л3}}{U_3} - j \frac{P_{32} \cdot X_{Л3} - Q_{32} \cdot R_{Л3}}{U_3} =$$

$$239,479 - \frac{35,52 \cdot 7,5 + 16,6 \cdot 12,9}{239,479} - j \frac{35,52 \cdot 12,9 - 16,6 \cdot 7,5}{239,479} = 237,477 - j2,288 \text{ кВ}$$

$$|U_{21}|=237,477 \text{ кВ}$$

Похибка по напрузі в точці розриву

$$\delta U = \frac{|U_{22} - U_{21}| \cdot 100\%}{U_{22}} = \frac{(240,633 - 237,477) \cdot 100\%}{240,633} = 1,312 \%$$

									Арк.
									23
Змн.	Арк.	№ докум.	Підпис	Дата					

БР.5.141.780.ПЗ.ЕТ

2. Розрахунок електричної частини підстанції. 110/10 кВ.

Вихідні дані

1. Потужність та тип трансформатора $S_H = 16$ МВА.
2. Потужність короткого замикання $S_{к.з} = 5100$ МВА.
3. Живильна лінія 110 кВ опір ліній $X_L = 5,04$ Ом.
4. Опір трансформатора $X_T = 88$ Ом.

Таблиця 13 - Вихідні дані для проектування навантаження споживачів у плинні доби

Номер варіан- / го- дин	Навантаження в % від потужності											
	0	2	4	6	8	10	12	14	16	18	20	22
10	45	45	60	90	90	70	70	95	95	130	150	100

2.1. Вибір потужності силових трансформаторів

Для підстанцій були вибрані трансформатори потужності $S=16$ МВА типу ТМН.

Більш точніше вибрані трансформатори, враховуючи графік навантаження рис.1.1.

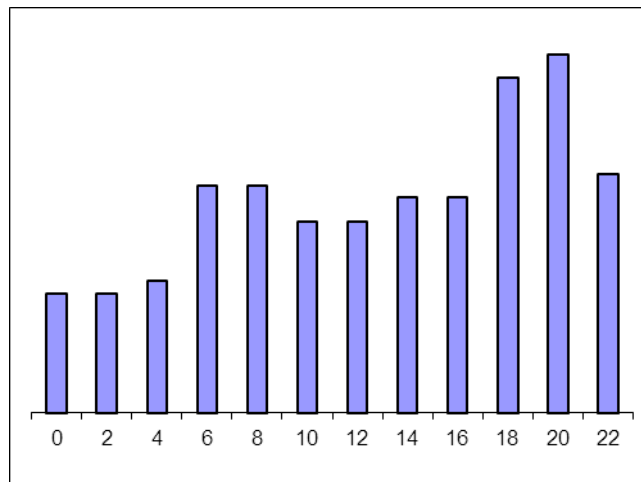


Рис.1.1. Графік навантаження підстанції.

Таблиця №2.1 - Навантаження споживачів на протязі доби

Часы	0	2	4	6	8	10	12	14	16	18	20	22
$S_{НОМ},\%$	45	45	60	90	90	70	70	95	95	130	150	100
$S, \text{МВА}$	7,2	7,2	9,6	14,4	14,4	11,2	11,2	15,2	15,2	20,8	24	16

Для перевірки правильності вибору трансформатора реальний графік навантаження перетворюємо в двоступінчатий. Початкове навантаження еквівалентного графіку визначається по формулі:

					БР.5.141.780.ПЗ.ЕТ	Арк.
						24
Змн.	Арк.	№ докум.	Підпис	Дата		

$$K_1 = \frac{1}{S_{НОМ}} \cdot \sqrt{\frac{S_1^2 t_1 + S_2^2 t_2 + \dots + S_n^2 t_n}{t_1 + t_2 + \dots + t_n}} \quad (1.1),$$

де S_1, S_2, \dots, S_n - власне навантаження першої, другої, n -го ступені графіку навантаження, розташованій нижче лінії номінальної потужності трансформатора, t_1, t_2, \dots, t_n - тривалість ступені, година

$$K_1 = \frac{1}{16} \cdot \sqrt{\frac{7,2^2 \cdot 4 + 9,6^2 \cdot 2 + 14,4^2 \cdot 4 + 11,2^2 \cdot 4 + 15,2^2 \cdot 4}{4 + 2 + 4 + 4 + 4}} = 0,83$$

Аналогічно визначається другий ступінь еквівалентного графіку, але при цьому беруться ступені, розташовані вище лінії номінальної потужності трансформатора :

$$K_2 = \frac{1}{S_H} \cdot \sqrt{\frac{S_1^2 t_1 + S_2^2 t_2 + \dots + S_n^2 t_n}{t_1 + t_2 + \dots + t_n}} \quad (1.2),$$

де S_1, S_2, \dots, S_n - навантаження вище лінії номінальної потужності трансформатора.

$$K_2 = \frac{1}{16} \cdot \sqrt{\frac{20,8^2 \cdot 2 + 24^2 \cdot 2 + 16^2 \cdot 2}{2 + 2 + 2}} = 1,24$$

Максимальне перевантаження трансформатора складає

$$K_{MAX} = \frac{S_{MAX}}{S_{НОМ}} \quad (3.3),$$

де S_{MAX} - максимальне навантаження трансформатора по графіку навантаження.

$$K_{MAX} = \frac{15}{16} = 1,5$$

Попереднє значення необхідно порівняти зі значенням , $K'_2 = K_2 \cdot 0,9 K_{MAX}$ і якщо значення K'_2 більше значення K_2 остаточно приймаємо $K_2 = K'_2$.

Так як $K'_2 = 1,24 < 0,9 \cdot 1,5 = 1,21 < 1,35$

$$K_2 = 1,35$$

По Госту 14209-85 з урахуванням еквівалентної температури зимового періоду ($-1^\circ C$) і часу перевантаження $t_{час}$, знаходимо значення перевантаження допустиме $t = час$ для трансформаторів з системою охолодження Д. Порівнюємо значенням K_2 по Госту і реальне. Якщо значення K_2 по Госту менше, ніж реальне це означає,

										Арк.
										25
Змн.	Арк.	№ докум.	Підпис	Дата						

що трансформатор вибраний неправильно і необхідно вибрати трансформатор більшої потужності. Для надійності приймаємо два трансформатори типу ТРДН. У разі виходу з ладу одного трансформатора, інший забезпечить живлення споживача без обмеження.

Оскільки по Госту 14209-85 $K_2 = 1,5 > 1,35$ - трансформатор вибраний правильно.

2.2. Вибір схеми електричних з'єднань підстанції

Основна схема електричних з'єднань повинна задовольняти такі вимоги:

забезпечувати надійність електропостачання в нормальних і післяаварійних режимах;

враховувати перспективи розвитку;

допускати можливість розширення;

забезпечувати можливість виконання ремонтних і експлуатаційних робіт на окремих елементах схеми і без відключення приєднань.

При цьому варто застосовувати найпростіші схеми. Для тупикової схеми рекомендується застосовувати схему «два блоки з вимикачем у колах трансформатора і неавтоматичною перемичкою».

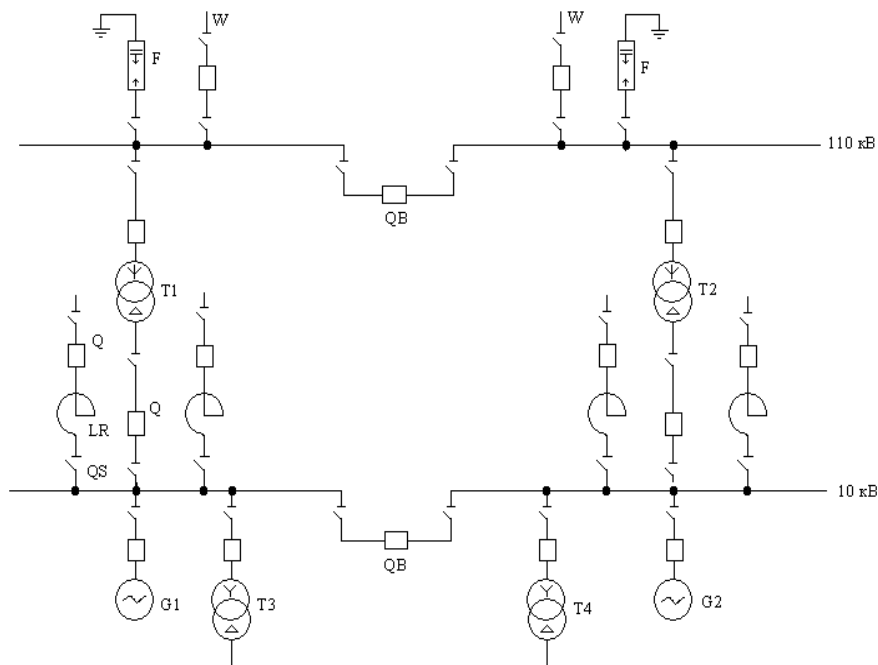


Рисунок 2.1 - Однолінійна схема електростанції середньої потужності з

РП 110 і 10 кВ:

Q- вимикач; QS –раз'єднувач; QB- вимикач секційний; W- лінія

									Арк.
									26
Змн.	Арк.	№ докум.	Підпис	Дата					

БР.5.141.780.ПЗ.ЕТ

2.3. Вибір трансформаторів власних потреб

Приймачами – власниками власних потреб є:

- оперативні кола
- електродвигуни, системи охолодження силових трансформаторів, висвітлення і електроопалення приміщень;
- електропідігрівання комутаційної апаратури і т.д.

Сумарна розрахункова потужність приймача власних потреб визначається з урахуванням коефіцієнтів попиту. Розрахунок потужності приймача власних потреб наведений у табл. 1.

Таблиця 2.2- Розрахунок потужності приймача власних потреб

№ п / п	Найменування споживача	Кількість одиниць	Потужність одиниць кВт	Коеф. попиту	cos φ	Споживана Потужність кВт
1	Охолодження трансформаторів	2	3	0,82	0,86	5,72
2	Підігрів високовольтних вимикачів зовнішньої установки	2	1,8	1	1	3,6
3	Підігрів проводів роз'єднувачі в зовнішньої установки	6	0,6	1	1	3,6
4	Опалення, освітлення, вентиляція закритого РП	1	5	0,65	0,95	3,42
5	Освітлення ВРП	1	2	0,65	0,93	1,35
Сумарне вивантаження власних потреб кВа						17,69

На підстанції передбачається установка 2 трансформаторів власних потреб.

Номінальна потужність вибирається з умов $S_{TCH} \geq S_{CH}$

де S_{TCH} – потужність трансформатора власних потреб, кВа

S_{CH} – потужність споживачів власних потреб, кВа.

Ремонтне навантаження на підстанції можна брати таким, що дорівнює

S_{TSP} 20-25 кВа

Під час ввімкнення цього навантаження на один трансформатор допускається його перевантаження на 20%. Потужність трансформатора для забезпечення живлення навантаження власних потреб з урахуванням ремонтних навантажень

$$S_{TCH} = \frac{S_{TSP} + S_{CH}}{1,2} = \frac{17,69 + 20}{1,2} = 31,41 \text{ кВа}$$

Беремо стандартну потужність трансформатора $S_{TCH}=40$ кВа. Остаточо для живлення споживача власних потреб беремо два трансформатори стандартної потужності, ТМ -40/10

Схема живлення власних потреб рис. 3.1.

					БР.5.141.780.ПЗ.ЕТ	Арк.
						28
Змн.	Арк.	№ докум.	Підпис	Дата		

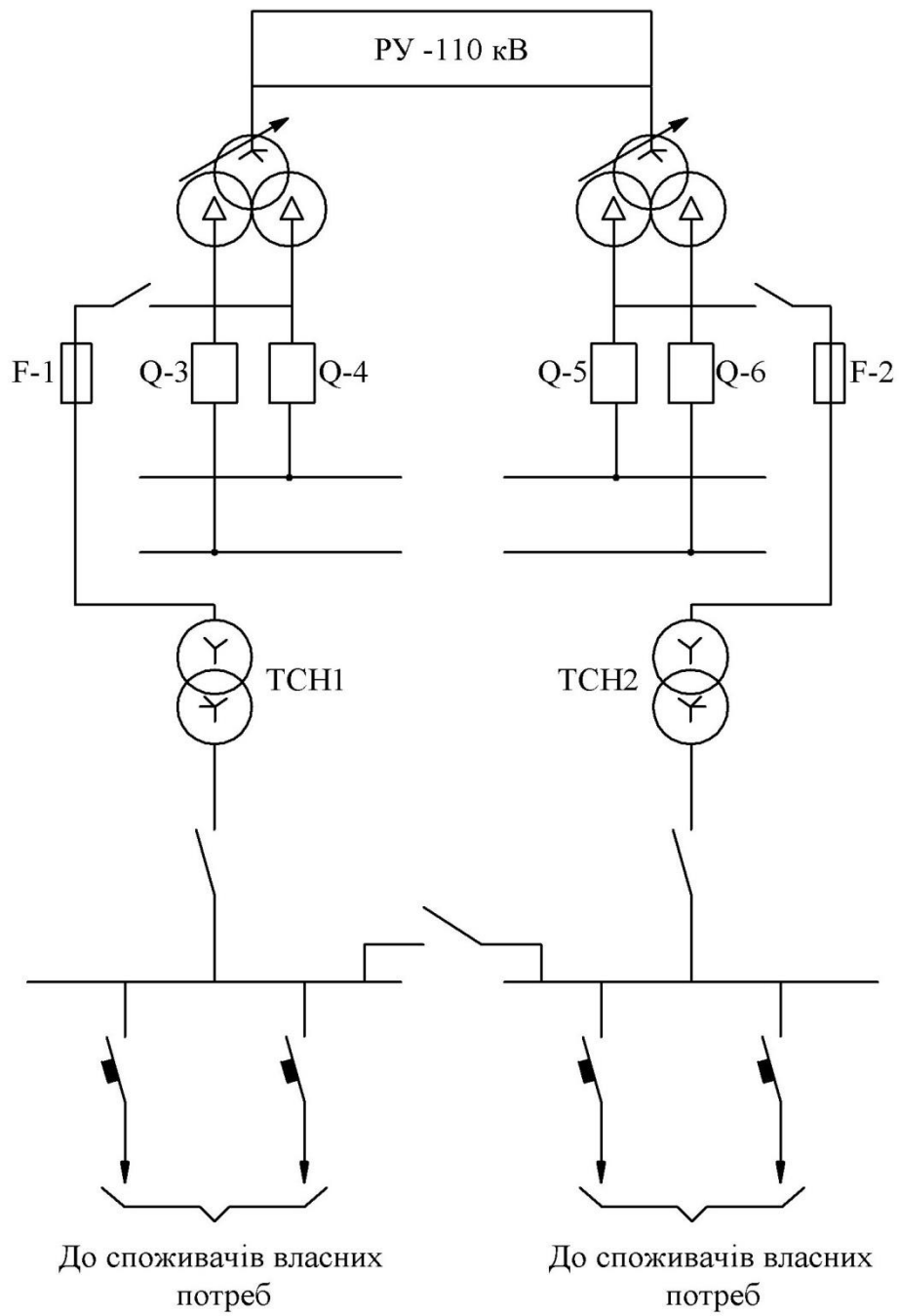


рис. 2.2.Схема живлення власних потреб

Змн.	Арк.	№ докум.	Підпис	Дата

БР.5.141.780.ПЗ.ЕТ

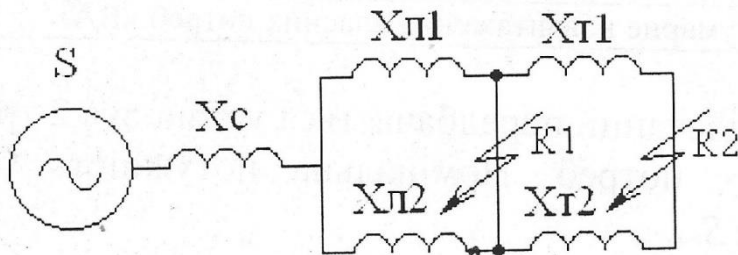
Арк.

29

2.4. Розрахунок струмів короткого замикання

Значення струмів короткого замикання необхідні для правильного вибору устаткування на стороні 110 кВ і 10 кВ. Підстанція живлення за двома тупиковими лініями : схеми заміщення для розрахунку струмів короткого замикання наведена на мал.2.

Розрахунок струмів короткого замикання виконаємо в іменованій системі одиниць. Потужність короткого замикання на шинах 110 кВ центра живлення складає $S_C = 2800$ МВА



Мал. 2.3. – Схема заміщення для розрахунку струмів короткого замикання

Опір системи дорівнює

$$X_c = \frac{U_B}{S_C}, \text{ Ом} \quad X_c = \frac{110^2}{5100} = 2,4 \text{ Ом}$$

Опір працюючих ліній $X_L = 5,04$ Ом; трансформаторів $X_T = 88$ Ом

Періодична складова СКЗ у точці K_1

$$I_{k1} = \frac{U_B}{\sqrt{3}(X_C + X_L)} = \frac{110}{1,73(4,3 + 5,04)} = 6,8 \text{ кА}$$

Та сама у точці K_2 приведена до напруги вищої сторони

$$I_{k2} = \frac{U_B}{\sqrt{3}(X_C + X_L + X_T)} = \frac{110}{1,73(4,3 + 5,04 + 88)} = 0,65 \text{ кА}$$

Реальний СКЗ у точці K_2

$$I_{k2} = I_{k2} \cdot \frac{110}{10} = 0,65 \cdot \frac{110}{10} = 6,5 \text{ кА}$$

Ударний струм

У точці K_1 : $I_{уд1} = \sqrt{2} \cdot 1,61 \cdot I_{k1} = 1,41 \cdot 1,61 \cdot 6,8 = 19,8 \text{ кА}$

У точці K_2 : $I_{уд2} = \sqrt{2} \cdot 1,61 \cdot I_{k2} = 1,41 \cdot 1,61 \cdot 6,5 = 14,75 \text{ кА}$

Допустимо, що амплітуда ЕДС і періодична складова ТКЗ незмінні за часом, тому через час, який дорівнює часу відключення

$$I_{nt} = I_{k1} \text{ кА для точок } K_1; I_{k1} = 6,8 \text{ кА}$$

$$I_{nt} = I_{k2} \text{ кА для точок } K_2; I_{k2} = 6,5 \text{ кА}$$

										Арк.
										30
Змн.	Арк.	№ докум.	Підпис	Дата						

А періодична складова ТКЗ до моменту розбіжності контактів вимикача

$$I_a = \sqrt{2} \cdot I_k \cdot e^{-\frac{t}{T_a}} \text{ кА}$$

$$I_{a1} = 1,41 \cdot 8,73 \cdot e^{-\frac{0,06}{0,025}} = 1,1 \text{ кА}$$

$$I_{a1} = 1,41 \cdot 4,86 \cdot e^{-\frac{0,1}{0,005}} = 0,86 \text{ кА}$$

Де T_a – постійна часу загасення аперіодичної складової для K_1 ;

$T_a = 0,025$ с, для K_2 - $T_a = 0,05$ с.

Інтеграл джоуля

для K_1 :
$$W_R = I_{k1}^2 (T + T_a) = I_{k1}^2 (0,06 \cdot 0,025) \text{ кА}^2 \text{ с}$$

для K_2 :
$$W_R = I_{k2}^2 (T + T_a) = I_{k2}^2 (0,1 \cdot 0,05) \text{ кА}^2 \text{ с}$$

для K_1 ;
$$W_R = 6,8^2 (0,06 + 0,025) = 6,48 \text{ кА}^2 \text{ с}$$

для K_2 ;
$$W_R = 6,5^2 (0,1 + 0,005) = 3,28 \text{ кА}^2 \text{ с}$$

Таблиця 2.3.- Значення струмів короткого замикання

Струми короткого замикання	СКЗ у початковий момент часу	Ударний СКЗ i_y , кА	СКЗ у момент витрати контактів вимикача, кА	Аперіод складова СКЗ, i_a кА	Інтеграл Джоуля W_k кА ² с
Шини 110 кВ (K_1)			6,8	1,1	6,48
Шини 10 кВ (K_2)	6,5	14,75	6,5	0,86	3,28

2.5. Вибір високовольтних електричних апаратів РП і струмоведучих частин

Високовольтні електричні апарати вибираються за умовою тривалого режиму роботи і перевіряються за умовами коротких замикань. При цьому для апаратів виконується :

- 1) вибір за напругою;
- 2) вибір за нагріванням при тривалих струмах;
- 3) перевірка на електродинамічну стійкість;
- 4) перевірка на термічну стійкість
- 5) вибір з виконання (для зовнішньої або внутрішньої установки);

Вибору підлягають:

- вимикачі на боці вищої напруги;
- вступні вимикачі на боці 10 кВ
- секційні вимикачі на боці 10 кВ
- вимикачі лінії, що входять, 10 кВ; роз'єднувачі вищої напруги;
- трансформатори типу і напруги 110 кВ і 10 кВ.

Для вибору апаратів і струмоведучих частин необхідно визначити струми нормального і після аварійного режимів. Визначення струмів виконується для випадку установки на підстанції силового трансформатора. Розрахованого відповідно до графіка навантаження підстанції.

Максимальний струм на зовнішньому боці

$$I_{\max} = \frac{1,4S_{\text{ном}}}{\sqrt{3} \times 110} = \frac{1,4 \times 10000}{1,73 \times 110} = 73,56 \text{ А}$$

Струм у колі вступних вимикачів на боці 10 кВ

$$I_{10}^{\text{в}} = \frac{1,4S_{\text{ном}}}{\sqrt{3} \times 10} = \frac{1,4 \times 10000}{1,73 \times 10} = 809,25 \text{ А}$$

Струм у колі секційного вимикача

$$I_{10}^{\text{с.в}} = \frac{0,7S_{\text{ном}}}{\sqrt{3} \times 10} = \frac{0,7 \times 10000}{1,73 \times 10} = 404,62 \text{ А}$$

Струм у колі лінії, що входить (якщо від підстанції відходить 10 ліній)

$$I_{10}^{\max} = \frac{1,4S_{\text{ном}}}{\sqrt{3} \times 10 \times 10} = \frac{1,4 \times 10000}{1,73 \times 10 \times 10} = 80,92 \text{ А}$$

Вибір вимикачів наведений у таблиці 3. Каталожні параметри вимикачів узяті з [5]

					БР.5.141.780.ПЗ.ЕТ	Арк.
						32
Змн.	Арк.	№ докум.	Підпис	Дата		

Умова вибору	Розрахункові значення	Каталожні значення
$U_C \leq U_H$	110 кВ	110 кВ
$I_{расч} \leq I_{ном}$	73,56 А	2000 А
$I_{ПО} \leq I_{прСКВ}$	6,8 кА	40 кА
$I_{уд} \leq I_{СКВ}$	19,82 кА	102 кА
$I_{nt} \leq I_{ОткНом}$	6,8 кА	31,5 кА
$I_{at} \leq I_{а ном}$	1,1 кА	15,99 кА
$B_k \leq I_t^2 t_r$	6,48 кА ² ·С	112 кА ² ·С

Вибираємо ВВБМ -110Б-31,5/2000 У1

Обраний вимикач повинний цілком задовольняти умови вибору.

На боці низької напруги рекомендується вибирати вакумні вимикачі t-розрахунковий час розбіжності контактів після початку КЗ. Для вимикачів на вищій стороні $t=0.06$ с , на нижчій стороні $t=0.1$ с.

$$\text{У точці } K_1 \quad I_a = \sqrt{21} \cdot e^{\frac{0,06}{0,025}} = 1,1 \text{ кА}$$

$$\text{У точці } K_1 \quad I_a = \sqrt{21} \cdot e^{\frac{0,1}{0,05}} = 0,86 \text{ кА}$$

Таблиця 2.4- Вибір вимикачів у колі трансформатора на боці 10 кВ

Умова вибору	Розрахункові значення	Каталожні значення
$U_C \leq U_H$	10 кВ	10 кВ
$I_{расч} \leq I_{ном}$	809,25 А	1600 А
$I_{ПО} \leq I_{прСКВ}$	6,5 кА	38 кА
$I_{уд} \leq I_{СКВ}$	14,75 кА	86 кА
$I_{nt} \leq I_{ОткНом}$	6,5 кА	38 кА
$I_{at} \leq I_{а ном}$	0,86 кА	8,2 кА
$B_k \leq I_t^2 t_r$	3,28 кА ² ·С	215 кА ² ·С

Таблиця 2.5- Вибір секційного вимикача на боці 10 кВ

Умова вибору	Розрахункові значення	Каталожні значення
$U_C \leq U_H$	10 кВ	10 кВ
$I_{расч} \leq I_{ном}$	404,62 А	1600 А
$I_{ПО} \leq I_{прСКВ}$	6,5 кА	38 кА
$i_y \leq I_{прСКВ}$	14,75 кА	86 кА
$I_{nt} \leq I_{ОткНом}$	6,5 кА	38 кА
$I_{at} \leq I_{а ном}$	0,86 кА	8,2 кА
$B_k \leq I_t^2 t_r$	3,28 кА ² · С	215 кА ² · С

Таблиця 2.6- Вибір вимикачів на лінію, що відходить, 10 кВ

Умова вибору	Розрахункові значення	Каталожні значення
$U_C \leq U_H$	10 кВ	10 кВ
$I_{расч} \leq I_{ном}$	404,62 А	1600 А
$I_{ПО} \leq I_{прСКВ}$	6,5 кА	38 кА
$i_y \leq I_{прСКВ}$	14,75 кА	86 кА
$I_{nt} \leq I_{ОткНом}$	6,5 кА	38 кА
$I_{at} \leq I_{а ном}$	0,86 кА	8 кА
$B_k \leq I_t^2 t_r$	3,28 кА ² · С	215 кА ² · С

Вибираєм вауумний вимикач ВВ/TEL-10 35/630-У2

					БР.5.141.780.ПЗ.ЕТ	Арк.
Змн.	Арк.	№ докум.	Підпис	Дата		34

У таблиці 2.7 наведений вибір роз'єднувачів на боці , 110 кВ, роз'єднувачі необхідні з одним і двома комплектами ножів, що заземлюють

Умова вибору	Розрахункові значення	Каталожні значення
$U_C \leq U_H$	110 кВ	110 кВ
$I_{расч} \leq I_{ном}$	73,56 А	1000 А
$i_{уд} \leq I_{прСКВ}$	19,82 кА	80 кА
$B_k \leq I_t^2 t_r$	6,48 кА ² ·С	992 кА ² ·С

Рекомендується брати до установки на боці 110 кВ роз'єднувачі типу РНДЗ1-110 УХЛІ і РНД 32-110/1000 УХЛІ.

					БР.5.141.780.ПЗ.ЕТ	Арк.
						35
Змн.	Арк.	№ докум.	Підпис	Дата		

2.6. Вибір електровимірювальних трансформаторів струму і напруги

Для ввімкнення електровимірювальних приладів і пристроїв релейного захисту необхідна установка трансформаторів струму і напруги. У даному проекті релейний захист детально не розробляється, тому перевірку трансформаторів за вторинним навантаженням виконуємо з урахуванням ввімкнення тільки вимірювальних приладів.

У ланцюзі силового трансформатора з боку нижчої напруги встановлюється амперметр, вольтметр, варметр, лічильники активної і реактивної енергії, на шині 110 кВ – вольтметр із перемикачем для виміру трьох між фазових напруг, на секційному вимикачі 10 кВ – амперметр, на лініях, що відходять, 10 кВ – амперметр, лічильники активної і реактивної енергій. Розрахунок вторинного навантаження трансформатора струму наведений у таблиці 8.

					БР.5.141.780.ПЗ.ЕТ	Арк.
						36
Змн.	Арк.	№ докум.	Підпис	Дата		

Таблиця 2.8- Вторинне навантаження трансформаторів струму

Прилад	Тип	Клас	Навантаження по фазах		
			А	В	С
Амперметр	Э-335	1	0,5	0,5	0,5
Ваттметр	Д350	1,5	0,5	-	0,5
Варметр	Д345	1,5	0,5	-	0,5
Лічильник активної енергії	СА3	1	2,5	-	2,5
Лічильник реактивної енергії	СР-4	1,5	2,5	-	2,5
Сумарне навантаження струму в колі силового тр-ра з боку НН			6,5	0,5	6,5
Сумарне навантаження струму в колі секції . Вимикач на НН			0,5	0,5	0,5
Сумарне навантаження струму в колі силового тр-ра на боці ВН			0,5	0,5	0,5
Сумарне навантаження струму в колі відхідної лінії			0,5	0,5	0,5

Вибір трансформатора струму наведений у таблицях 9-11

Таблиця 2.9 Вибір трансформатора струму в колі силового трансформатора на боці вищої напруги

Умова вибору	Розрахункові значення	Каталожні значення
$U_C \leq U_H$	110 кВ	110 кВ
$I_{расч} \leq I_{ном}$	73,56 А	50-600 А
$i_y \leq I_{прСКВ}$	19,82 кА	62-124 кА
$B_K \leq I_t^2 t_T$	6,48 кА ² · С	162,5 кА ² · С
$Z_H \leq Z_{H ном}$	1,25 кА	4 кА

Для перевірки за вторинним навантаженням визначаємо опір приладів

$$Z_{\text{прил}} = \frac{S_{\text{прил}}}{I^2} = \frac{0,5}{5^2} = 0,02 \text{ Ом}$$

Тоді опір сполучних проводів може бути

$$Z_{\text{пр}} = Z_{\text{ном}} - Z_{\text{прил}} - Z_{\text{к}}$$

Де: $Z_{\text{ном}}$ – номінальний опір навантаження, Ом;

$Z_{\text{прил}}$ – опір приладів, Ом;

$Z_{\text{к}}$ – опір контактів, Ом.

$$Z_{\text{пр}} = 4 - 0,02 - 0,1 = 3,88 \text{ Ом.}$$

Перетин сполучних проводів за умовами механічної міцності повинний бути не менш ніж 4 мм² для алюмінієвих жил.

Перетин жил при довжині кабеля L=160м

$$Z_{\text{пр}} = p \frac{L}{F}$$

Де: p – питомий опір алюмінію, 0,0283, Ом×мм;

F – перетин жил, мм²;

$$F = \frac{0,028 \times 160}{4} = 1,13 \text{ Ом.}$$

Загальний опір струмового кола

$$Z_{\text{н}} = Z_{\text{прил}} + Z_{\text{к}} + Z_{\text{пр}} = 0,02 + 0,1 + 1,13 = 1,25, \text{ Ом,}$$

Що менше ніж 4 Ом, припустимих при роботі трансформатора в класі точності 1.

Трансформатор струму ТфзН-110-1У1 відповідає умовам вибору.

Таблиця 2.10- Вибір трансформатора струму у колі силового трансформатора на боці нижчої напруги

Умова вибору	Розрахункові значення	Каталожні значення
$U_{\text{с}} \leq U_{\text{н}}$	10 кВ	10 кВ
$I_{\text{расч}} \leq I_{\text{ном}}$	809,25 А	2000 А
$i_{\text{у}} \leq i_{\text{дин}}$	10,62 кА	-
$B_{\text{к}} \leq I_{\text{т}}^2 t_{\text{т}}$	3,28 кА ² ·С	74,42 кА ² ·С
$Z_{\text{н}} \leq Z_{\text{н ном}}$	1,25 кА	4 кА

Перевірка за вторинним навантаженням виконується аналогічно. Рекомендується вибрати трансформатор ТШЛК-10У3

					БР.5.141.780.ПЗ.ЕТ	Арк.
						38
Змн.	Арк.	№ докум.	Підпис	Дата		

Таблиця 2.11- Вибір трансформатора струму на лінії що відходить

Умова вибору	Розрахункові значення	Каталожні значення
$U_C \leq U_H$	10 кВ	10 кВ
$I_{расч} \leq I_{ном}$	80,92 А	5200 А
$i_y \leq i_{дин}$	10,62 кА	250 кА
$B_k \leq I_t^2 t_r$	3,28 кА ² ·С	74,42 кА ² ·С
$Z_H \leq Z_{H ном}$	1,25 кА	4 кА

Беремо до установки трансформатор струму ТП1-10-У3

Як трансформатори напруги вибираємо на боці 110 кВ трансформатори НКФ-110-58, на боці 10 кВ ЗНОЛ06-10-У3

					БР.5.141.780.ПЗ.ЕТ	Арк.
						39
Змн.	Арк.	№ докум.	Підпис	Дата		

2.7. Вибір ошиновки розподільчих пристроїв (РП)

Ошиновку в РП 110 кВ виконують, як правило, сталевалюмінієвими проводами марки АС, при цьому перетин шин повинен бути не менше 70 мм² (за умовами коронування). Вибір перетину здійснюється за довгостроково припустимому струмові. При максимальному робочому до 200 А вибираємо перетин 70 мм² із припустимим струмом 265 А мінімальною перетин, виходячи з умов термічної стійкості, визначається за формулою

$$F = \frac{\sqrt{B_k}}{C} = \frac{\sqrt{57 \times 10^3}}{91 \times 10^{-3}} = 25 \text{ мм}^2$$

де $C = 91 \times 10^{-3} \frac{\text{кАс}}{\text{мм}^2}$

Перетин 70мм² підходить і за термічною стійкістю, але живильну підстанцію лінії виконують проводом АС-95, тому і для оцинковки підстанції беремо АС-95.

Ошиновка закритих РП 10 кВ виконується твердими шинами. Вибір перетину також виконується за допустимим струмом. Тверді шини повинні бути перевірені на динамічні дії струмів КЗ і на можливість виникнення резонансних явищ. Зазначені явища не виникають при КЗ, якщо власна частота коливань шин менше 30 і більше 200 Гц. Частота власних коливань для алюмінієвих шин визначається за формулою

$$F_0 = \frac{173,2}{l^2} \sqrt{\frac{\gamma}{q}},$$

де l -довжина прольоту між ізоляторами $l=1,5\text{м}$;

γ - момент інерції поперечного перерізу шини щодо осі, перпендикулярної до напрямку згинаючої сили, см⁴;

$$q = \frac{\pi}{4}(d^2 - d^2) = \frac{\pi}{4}(30^2 - 25^2) = 2.15$$

$$\gamma = \frac{\pi}{64}(d^2 - d^2) = \frac{\pi}{64}(30^2 - 25^2) = 205$$

$$F_u = \frac{173,2}{l^2} \sqrt{\frac{\gamma}{q}} = \frac{173,2}{1,5^2} \sqrt{\frac{205}{2,15}} = 777 > 200 \text{ Гц}$$

де q -розрахункова механічна напруга у матеріалі шин, $l=1,5\text{м}$;

де $q_{\text{доп}}=75 \text{ МПА}$ – допустима механічна напруга в матеріалі шин для алюмінієвого сплаву ДДЗТГ

					БР.5.141.780.ПЗ.ЕТ	Арк.
						40
Змн.	Арк.	№ докум.	Підпис	Дата		

2.8. Компонування роздільних пристроїв 110 кВ і конструктивна частина

Підстанції (ПС) 110 кВ споруджують, як правило, відкритими, заводського виготовлення. Її рекомендується проектувати переважно комплектними, заводського виготовлення.

Спорудження закритих ПС напругою 110 кВ, допускається в таких випадках: розміщення ПС із трансформаторами 16 МВА і вище на службовій території міст, розміщення ПС на території міст, коли це допускається містобудівним міркуванням.

Розміщення ПС із великими сніжними заметами у зонах сильних промислових викидів і в прибережних зонах із сильно засоленою атмосферою.

На ПС 110 кВ спрощенням схеми на боці ВН з мінімальною кількістю апаратури, розміщеної в районах із забрудненою атмосферою, рекомендується відкрити установку устаткування ВН і трансформаторів з посиленою зовнішньою ізоляцією.

На ПС електропостачання промислових підприємств передбачається водяне опалення, приєднане до теплових мереж підприємств.

Будинки ЗРП (закритих РП) допускається виконувати як окремо розміщені, так і зблокованими з будинками РПУ в тому числі і по вертикалі.

КРПЕ, напругою 110 кВ і вище, беруть при технікоекономічному обґрунтуванні при стиснутих умовах, а також у районах із забрудненою атмосферою. Трансформатори 110 кВ варто встановлювати відкритими, а у районах із забрудненою атмосферою з посиленою ізоляцією. У ЗРП 110 кВ і в закритих камерах трансформаторів необхідно передбачати стаціонарні вантажопідйомні пристрої або можливість застосування вантажопідйомних пристроїв (самохідних, пересувних) для механізації ремонту і технічного обслуговування.

					БР.5.141.780.ПЗ.ЕТ	Арк.
						41
Змн.	Арк.	№ докум.	Підпис	Дата		

2.9. Компонування роздільних пристроїв 6-10 кВ і конструкційна частина

РП 6-10 кВ для комплектних трансформаторів ПС виконується у вигляді КРПН або КРП , встановлених у закритих приміщеннях.

РП 6 і 10 кВ закритого типу (у будинках , у тому числі з УТБ або полегшених конструкцій типу панелі „сендвіч” та ін.

можуть застосовуватися:

а) у районах , де за кліматичними умовами (забруднення атмосфери або наявність сніжних заметів або курних віднесень) неможливе застосування КРПН;

б) при кількості шаф більше ніж 25;

в) при наявності техніко-економічного обґрунтування.

У ЗРП 6 і 10 кВ рекомендується встановлювати шафи КРП заводського виготовлення.

КРП заводського виготовлення. Для їхнього ремонту і збереження видатного візка у ЗРП варто передбачити спеціальне місце.

					БР.5.141.780.ПЗ.ЕТ	Арк.
						42
Змн.	Арк.	№ докум.	Підпис	Дата		

3. Розрахунок релейноо захисту

У роботі необхідно вибрати робочі уставки захисту ВЛ-10 кВ. Схема лінії вибирається згідно варіанту, де вказані необхідні початкові дані: опір і ε . д. с. живлячої системи (однакові для максимального і мінімального режимів), приведені до шин 10 кВ живлячій підстанції; параметри ділянок основної лінії і відгалужень; параметри трансформаторів. ε . д. с. системи приймається рівною середній номінальній напрузі (10,5 кВ).

На ВЛ-10 кВ встановлений максимальний струмовий захист, виконаний по двофазній двоохрелейній схемі з реле, тип якого вказаний в завданні.

Розрахунок максимального захисту полягає у виборі:

1. Струму спрацьовування захисту (первинного).
2. Струму спрацьовування реле (для певної прийнятої схеми захисту і типу реле).
3. Часу спрацьовування реле часу (для захисту з незалежною характеристикою) або характеристики спрацьовування струмових реле (для захисту із залежною характеристикою).
4. Крім того, потрібна перевірка точності роботи трансформаторів струму, а також перевірка термічної стійкості елемента, що захищається, при вибраному часі спрацьовування захисту.

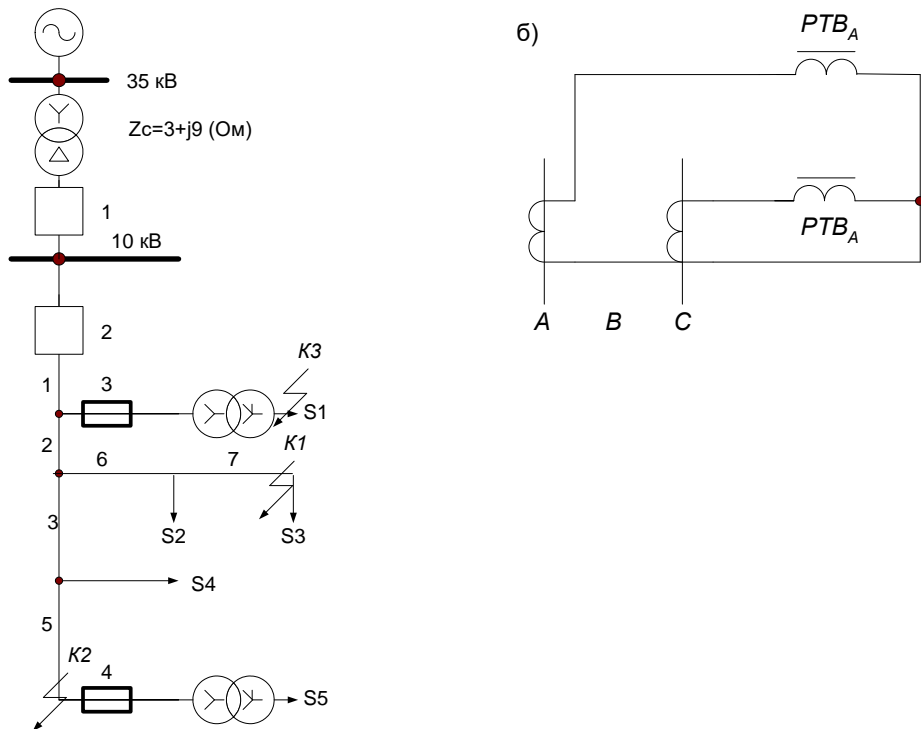
№ варіанту	Марка дроту							Тип реле
	1	2	3	4	5	6	7	
10	ПС-35	ПС-35	ПС-25	АС-35	А-25	АС-35	АС-35	РТ-80

					БР.5.141.780.ПЗ.ЕТ			Арк.
								43
Змн.	Арк.	№ докум.	Підпис	Дата				

№ варіанту	№ схеми, малюнок	Тип запобіжника	Довжина ділянки, км.						
			1	2	3	4	5	6	7
10	рис.2.2	ПВТ-10	12	14	16	5	8	6	1

№ варіанту	Споживана потужність, кВА					
	S1	S2	S3	S4	S5	S6
10	80	90	50	65	25	25

3.1 Розрахунок уставок максимального струмового захисту ВЛ 10 кВ



Мал. 3.1. Розрахункова (а) схема ВЛ 10 кВ і принципова (б) схема максимального захисту лінії (Т/в – максимальний струмовий захист із залежною характеристикою)

1. Розраховуються струми доточки к. з., для чого раніше намічаються розрахункові точки доточки к. з. електрично найбільш віддалені від живлячої підстанції (точки К1 і К2). Визначаються опори ділянок ліній і відгалужень. Розрахунок зручно звести в таблицю. Значення опорів ($r_{уд}$, $x_{в.уд}$ і $x_{н.уд}$) приведені в додатку. Внутрішній індуктивний опір ($x_{в.уд}$) характерний тільки для сталевих проводів. Як відомо цей опір залежить від значення струму в дроті і тому точний розрахунок струмів до. з. для таких проводів є вельми трудомістким. Для спрощення розрахунків струмів до. з. для ліній, у яких опір ділянок із сталевими проводами складає незначну частину загального опору до крапки до. з., допускається набувати деяких середніх значень $x_{в.уд}$ відповідні струму до. з. приблизно 150 А. При великих струмах до. з. ці опори зменшуються. Таким чином, вказане допущення зазвичай створює деякий запас при розрахунку максимального струмового захисту лінії.

Таблиця 3.1

Ді- ля- нк и лі- нії	Дов- жи- на, км.	Марка дроту	$r_{уд}$, Ом/к м.	$x_{в.уд}$, Ом/к м.	$x_{н.уд}$, Ом/к м.	$x_{в.уд} + x_{н.уд}$, Ом/км.	r , Ом	$x_{в} + x_{н}$, Ом
1	12	ПС-35	4,5	1,2	0,4	1,6	54	19,2
2	14	ПС-35	4,5	1,2	0,4	1,6	63	22,4
3	16	ПС-25	6,2	1,4	0,4	1,8	99,2	28,8
4	5	АС-35	0,773	0	0,4	0,4	4,235	2,2
5	8	А-25	1,14	0	0,4	0,4	9,12	3,2
6	6	АС-35	0,773	0	0,4	0,4	4,638	2,4
7	1	АС-35	0,773	0	0,4	0,4	0,773	0,4

Визначаються сумарні активний і індуктивний опори до розрахункової точки к.з. К1 (з урахуванням опору системи):

$$r_{k1} = r_c + r_1 + r_2 + r_6 + r_7 = 125,4 \text{ (Ом)},$$

$$x_{k1} = x_c + x_1 + x_2 + x_6 + x_7 = 53,4 \text{ (Ом)}.$$

Повний опір до точки К1 $z_{k1} = \sqrt{r_{k1}^2 + x_{k1}^2} = 136,3 \text{ (Ом)}$.

Струм при трифазному до. з. у точці К1 $I_{K1}^{(3)} = \frac{10500}{\sqrt{3} \cdot 136,3} = 44,52 \text{ (А)}$.

Аналогічно розраховується струм при трифазному до. з. у розрахунковій точці К2. $I_{K2}^{(3)} = 25 \text{ (А)}$. Струми до. з. указуються на розрахунковій схемі.

2. Розраховується струм спрацьовування максимального захисту лінії. Проведені дослідження і досвід експлуатації релейного захисту показують, що при розрахунку максимальних струмових захистів ліній 6 і 10 кВ в сільськогосподарських районах, як правило, можна приймати $k_{сзн}$ рівним 1,2–1,3 за умови, що захист матиме час спрацьовування не менше 0,5 с.

Максимальний робочий струм лінії ($I_{раб.макс}$) за відсутності офіційних даних може бути визначений приблизно по максимальній сумарній потужності силових трансформаторів, які можуть харчуватися по лінії, що захищається, в нормальному, ремонтному або після аварійному режимах.

$$\sum I_{ном.тр} = \frac{\sum S_{ном.тр}}{\sqrt{3}U_{ном}} = 17,92 \text{ (А)}.$$

Струм спрацьовування захисту по умові

$$I_{с.з} \geq \frac{k_n k_{сзн}}{k_\epsilon} I_{раб.макс} = \frac{1,3 \cdot 1,25 \cdot 17,92}{0,65} = 44,8 \text{ (А)}.$$

3. Розраховується струм спрацьовування захисту реле РТ-80 і перевіряється чутливість захисту. Заздалегідь прийнявши отримуємо

$$I_{с.р} = \frac{I_{с.з} k_{сх}^{(3)}}{n_T} = \frac{50 \cdot 1}{20/5} = 12,5 \text{ (А)}.$$

					БР.5.141.780.ПЗ.ЕТ	Арк.
						46
Змн.	Арк.	№ докум.	Підпис	Дата		

Вибираємо $I_{c.p} = 12,5$ (А). Така уставка на реле може бути виконана.

Коефіцієнт чутливості при до. з. у основній зоні дії захисту (точка К1 з найменшим струмом к.з.):

$$k_{ч.осн}^{(2)} = \frac{(\sqrt{3}/2) \cdot 25}{50} = 0,43 < 1,5, \text{ і, отже, чутливість недостатня, необхідно замінити дроти ПС АС.}$$

Визначаються сумарні активний і індуктивний опори до розрахункової крапки к.з. К1 (з урахуванням опору системи):

$$r_{k1} = r_c + r_1 + r_2 + r_6 + r_7 = 28,51 \text{ (Ом)},$$

$$x_{k1} = x_c + x_1 + x_2 + x_6 + x_7 = 22,2 \text{ (Ом)}.$$

Повний опір до точки К1 $z_{k1} = \sqrt{r_{k1}^2 + x_{k1}^2} = 36,13$ (Ом).

Струм при трифазному до. з. у точці К1 $I_{K1}^{(3)} = \frac{10500}{\sqrt{3} \cdot 36,13} = 167,97$ (А).

Аналогічно розраховується струм при трифазному до. з. у розрахунковій точці К2. $I_{K2}^{(3)} = 114,11$ (А). Струми до. з. указуються на розрахунковій схемі .

4. Розраховується струм спрацьовування максимального захисту лінії. Проведені дослідження і досвід експлуатації релейного захисту показують, що при розрахунку максимальних струмових захистів ліній 6 і 10 кВ в сільськогосподарських районах, як правило, можна приймати $k_{сзн}$ рівним 1,2–1,3 за умови, що захист матиме час спрацьовування не менше 0,5 с.

Максимальний робочий струм лінії ($I_{раб.макс}$) за відсутності офіційних даних може бути визначений приблизно по максимальній сумарній потужності силових трансформаторів, які можуть харчуватися по лінії, що захищається, в нормальному, ремонтному або після аварійному режимах.

$$\sum I_{ном.тр} = \frac{\sum S_{ном.тр}}{\sqrt{3}U_{ном}} = 17,92 \text{ (А)}.$$

					БР.5.141.780.ПЗ.ЕТ	Арк.
						47
Змн.	Арк.	№ докум.	Підпис	Дата		

Струм спрацьовування захисту по умові

$$I_{c.з} \geq \frac{k_H k_{cзп}}{k_8} I_{раб.макс} = \frac{1,3 \cdot 1,25 \cdot 17,92}{0,65} = 44,8 (A).$$

5. Розраховується струм спрацьовування захисту реле РТ-80 і перевіряється чутливість захисту. Заздалегідь прийнявши $n_T = 20/5$ отримуємо

$$I_{c.p} = \frac{I_{c.з} k_{cx}^{(3)}}{n_T} = \frac{50 \cdot 1}{20/5} = 12,5 (A).$$

Вибираємо $I_{c.p} = 12,5 (A)$. Така уставка на реле може бути виконана.

Коефіцієнт чутливості при до. з. у основній зоні дії захисту (точка К1 з найменшим струмом до. з.):

$$k_{ч.осн}^{(2)} = \frac{(\sqrt{3}/2) \cdot 114,11}{50} = 1,97 > 1,5, \text{ і, отже, чутливість достатня.}$$

Визначається коефіцієнт чутливості в зоні резервування, тобто при до. з. на шинах нижчої напруги трансформаторів відгалужень (точка К3). Вибирається найближчий трансформатор 100 кВА, і визначається струм до. з. через захист при пошкодженні за цим трансформатором. Опір стандартного трансформатора такої потужності з

$$u_k = 4,5\% \text{ рівне } 45 \text{ Ом } (x_{TP} = \frac{u_k U_{ном.тр}^2}{100 S_{ном.тр}} = \frac{4,5 \cdot 10^2}{100 \cdot 0,1} = 45 \text{ (Ом)}). \text{ Визначаються сума-}$$

рні активний і індуктивний опори до розрахункової крапки до. з. К3 (з урахуванням опору системи):

$$r_{k3} = r_c + r_1 = 12,28 \text{ (Ом)}, \quad x_{k3} = x_c + x_1 + x_{TP} = 58,8 \text{ (Ом)}.$$

$$\text{Повний опір до точки К3 } z_{k3} = \sqrt{r_{k3}^2 + x_{k3}^2} = 60,1 \text{ (Ом)}.$$

$$\text{Струм при трифазному до. з. у точці К3 } I_{K3}^{(3)} = \frac{10500}{\sqrt{3} \cdot 60,1} = 101 (A). \text{ При двофазному}$$

$I_{K3}^{(2)} = 0,865 \cdot 101 = 87,4 (A)$. Коефіцієнт чутливості $k_{ч.рез} = 87,4/50 = 1,75 > 1,2$. Визначаються коефіцієнти чутливості при до. з. за наступним трансформатором відгалуження і так далі. Може опинитися, що максимальний захист не чутливий до пош-

										Арк.
										48
Змн.	Арк.	№ докум.	Підпис	Дата						

коджень за малопотужними і видаленими трансформаторами відгалужень, що допускається «Правилами» [1].

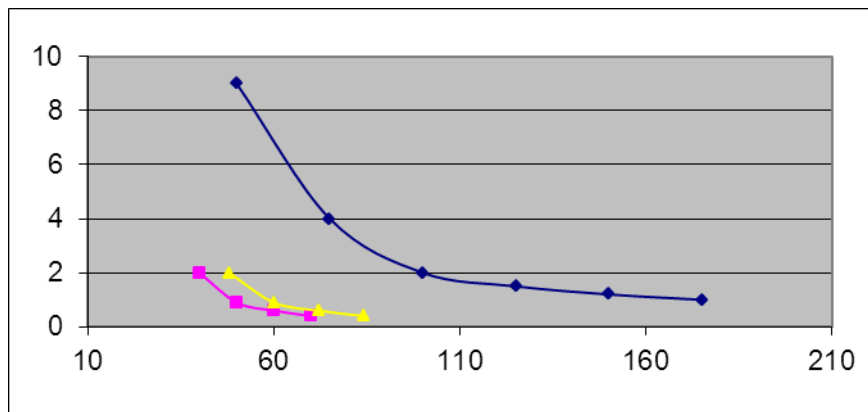
б. Вибирається час спрацьовування і характеристика реле РТ-80 за умовами узгодження по струму і часу з параметрами спрацьовування захисних пристроїв подальших і попередніх елементів. Попереднім розрахунковим елементом є найбільш могутній з трансформаторів – 100 кВА. Його захист здійснюється, як завжди, плавкими запобіжниками. Номінальний струм замінюваного елемента запобіжників, співпадаючий за значенням з номінальним струмом запобіжника $I_{НОМ}$ вибираються по таблиці.

Таблиця 3.2

Потужність трансформатора, що захищається, кВА	Номінальний струм, А					
	Трансформатора на стороні			Запобіжника на стороні		
	0,4 кВ	6кВ	10кВ	0,4 кВ	6кВ	10кВ
25	36	2,40	1,44	40	8	5
40	58	3,83	2,30	60	10	8
63	91	6,05	3,64	100	16	10
100	145	9,60	5,80	150	20	16
160	231	15,40	9,25	250	31,5	20
250	360	24,00	14,40	400	50	40 (31,5)
400	580	38,30	23,10	600	80	50
630	910	60,50	36,40	1000	160	80

Для розрахунку вибираємо запобіжник ПВТ-10, призначений для захисту силових трансформаторів, з номінальною напругою 10 кВ, номінальним струмом $I_{НОМ} = 16 А$ (таблиця. 2.2) і номінальним струмом відключення $I_{О.НОМ} = 12,5 кА$ (набуває найближчого більшого значення по відношенню до максимального значення струму до. з. у місці установки запобіжника; згідно а цей струм дорівнює 580 А). Умовне позначення вибраного запобіжника ПВТ-10-15-12,5.

					БР.5.141.780.ПЗ.ЕТ	Арк.
						49
Змн.	Арк.	№ докум.	Підпис	Дата		



Мал. 3.2. Карта селективності

На карті селективності в осях ток–время будується типова захисна час струмова характеристика плавлення вибраного запобіжника, що представляє залежність часу або часу плавлення плавкого елемента від початку до. з. до моменту виникнення дуги () від значення періодичної складової очікуваного струму, що діє, до. з. (типіві час струмові характеристики запобіжників представлені в додатку).

Відхилення значення очікуваного струму до. з. при даному часі (часу плавлення плавкого елемента) $t_{пл}$ від значення струму до. з., отриманого по типовій час струмовій характеристиці плавлення, не повинно перевищувати $\pm 20\%$. Тому типова характеристика 1' має бути зміщена управо на 20%.

Підбирається характеристика 2 максимальний захист лінії виходячи з таких умов.

а. Струм спрацьовування захисту має бути не менше чим на 10% більше струму плавлення вставки запобіжника, відповідного часу дії захисту в початковій частині характеристики (не менше 5 з). Для цього визначається струм $I_{пл}$ при 5 з: 36 А. Вибраний раніше струм спрацьовування захисту (50 А) задовольняє цій умові.

б. Ступінь селективності 0,5–0,7 з між характеристиками захисту (2) і запобіжника (1) бажано забезпечувати при всіх можливих значеннях струму к.з.

в. Ступінь селективності між захистом живлячого трансформатора (характеристика 3 задана) і захистом ВЛ 10 кВ має бути приблизно 0,7 з при максимальному струмі к.з. на початку лінії (практично береться струм к.з. на шинах 10 кВ живлячій

					БР.5.141.780.ПЗ.ЕТ	Арк.
						50
Змн.	Арк.	№ докум.	Підпис	Дата		

підстанції). Очевидно, що обидва захист, що погоджується, працюють в незалежній частині характеристик. Тоді для захисту лінії час спрацьовування має бути

$$t_{c.3} \leq t_{c.3.mp} - \Delta t = 1,4 - 0,7 = 0,7 \text{ с.}$$

Приймаючи за основу типову односекундну характеристику реле РТ-80 (приведена в додатку), визначаємо декілька точок потрібної характеристики з $t_{c.3} = 1 \text{ с}$ у незалежній частині, а потім перераховуємо абсциси цих крапок по вибраному струму спрацьовування захисту $I_{c.3} = 50 \text{ А}$.

$k = I_p / I_{c.p}, \%$	100	150	200	250	300	350
$t_{c.3}, \text{ с}$	9	4	2	1,5	1,2	1
$I_k, \text{ А}$	50	75	100	125	150	175

Струм I_k визначається по виразу:

$$I_k = \frac{k I_{c.p} n_T}{100 k_{cx}^{(3)}},$$

де k – кратність $I_p / I_{c.p}$ визначувана по типовій характеристиці %; $I_{c.p}$ – струм спрацьовування реле, А; n_T – коефіцієнт трансформації; $k_{cx}^{(3)}$ – коефіцієнт схеми.

Проводиться перевірка струмового захисту (1 з) за умовами термічної стійкості проводів лінії, що захищається. Для практичних розрахунків на термічну стійкість проводів розподільних електричних мереж

$$s_{\text{мин}} = \sqrt{B} / C,$$

де s – мінімальний допустимий перетин дроту, мм²; $B = I_k^2 t_{omk}$ – імпульс квадратичного струму від періодичної складової струму I_k при трифазному к.з. на початку лінії, що захищається; t_{omk} – час від початку к.з. до його відключення, обчислюване по виразу

$$t_{omk} = t_{c.3} + t_{0.6},$$

де $t_{c.3}$ і $t_{0.6}$ – час спрацьовування захисту і час відключення вимикача, с.

Значення постійною I_z залежить від матеріалу дроту, його початкової і кінцевої температури. Для неізолюваних проводів із стяженням менше 10 Н/мм² і для ка-

									Арк.
									51
Змн.	Арк.	№ докум.	Підпис	Дата	БР.5.141.780.ПЗ.ЕТ				

белів 6 і 10 кВ (з алюмінієвими жилами) приймається $C=91$; для проводів із стяже-
нием більше 10 Н/мм² – $C=69,5$.

$$S_{\min} = \frac{I_K}{C} \sqrt{t_{\text{отк}}}.$$

У тих випадках, коли на лінії, що захищається, введений в роботу пристрій АПВ од-
норазової дії, при розрахунку значення $t_{\text{отк}}$ слід враховувати, що за час бестокової
паузи (зазвичай близько 2 з) температура дроту істотно не зміниться. У цих випад-
ках час проходження струму к.з. збільшується

$$t_{\text{отк}} = t_{c.31} + t_{c.32} + 2t_{o.в},$$

де $t_{c.31}$ – час спрацьовування захисту з основним часом (до АПВ); $t_{c.32}$ – час спра-
цьовування захисту з прискоренням після АПВ. Якщо прискорення захисту після
АПВ не виконано, то значення $t_{c.32} = t_{c.31}$. При використанні на лінії пристрою АПВ
двократної дії з витримкою часу другого циклу близько 20 із значення $t_{\text{отк}}$ допус-
тимо не збільшувати і розрахунок проводити по виразу.

Для умов курсової роботи:

$$t_{\text{отк}} = 1 + 1 + 2 \cdot 0,1 = 2,2 \text{ с};$$

$$s_{\min} = 640 \sqrt{2,2} / 69,5 \approx 14 \text{ мм}^2,$$

що менше прийнятого в прикладі на ділянках 1 і 2 (АС-35, Мал. 2.1).

б. Розрахункова перевірка трансформаторів струму.

а. Перевірка на 10 %-ную погрішність. Гранична кратність для реле із залежною
характеристикою (Ртв-і): $k_{10} = 1,6 \cdot 75 / 50 = 2,4$. По кривій граничних крайнощів для
ТПЛ-10, клас Р визначається $z_{н.доп} = 4,2 \text{ Ом}$.

Найбільше фактичне навантаження трансформаторів струму для двофазної двохран-
лейної схеми : $z_{н.расч} = 2r_{np} + z_p + z_{пер}$. Опір реле РТ-80 при втягнутому якорі при
установке 12,5 А розраховується: $z_p = 118 / 7,5^2 = 2,1 \text{ Ом}$ де $S = 118 \text{ ВА}$ за технічними
даними приводу ПП-67. Опір проводів в даному випадку практично можна було б не
враховувати, оскільки реле РТ-80 встановлені в безпосередній близькості від транс-
форматорів струму (як і всі інші реле, розташовані в комплектних розподільних

					БР.5.141.780.ПЗ.ЕТ	Арк.
						52
Змн.	Арк.	№ докум.	Підпис	Дата		

пристроях типу КРУ, КРУН, КСО і т. п.). Дійсно, навіть при довжині сполучного дроту з алюмінію $l = 8 \text{ м}$ і мінімально допустимому перетині 4 мм^2 [1] по виразу $r_{np} = 8 / (34,5 \cdot 4) \approx 0,06 \text{ Ом}$. Сумарний опір _

б. Розрахункова перевірка надійної роботи при максимальному значенні струму к.з. для реле типу РТ-80 не проводиться.

в. Розрахункове визначення напруги на виводах вторинної обмотки трансформаторів струму:

$$U_{2\text{макс}} = \sqrt{2} \cdot 12,8 \cdot 5 \cdot 2,32 = 210 \text{ В},$$

де $k_{\text{макс}} = I_{1\text{к.макс}} / I_{1\text{ном.ТТ}} = 640 / 50 = 12,8$; $z_{\text{н.расч}} = 2,32 \text{ Ом}$.

Робоча напруга для приєднань, що не мають зв'язку з іншими приєднаннями і апаратура яких розташована окремо від апаратури інших приєднань (до таких приєднань відносяться лінії 10 (6) кВ), відповідно до «Правил» [1] не повинно перевищувати 1000 В. Відповідно у виразі $U_{2\text{дон}} = 1000 \text{ В}$. Набутого значення

$$U_{2\text{макс}} = 210 \text{ В} \ll \sqrt{2} \cdot 1000 \text{ В}.$$

					БР.5.141.780.ПЗ.ЕТ	Арк.
Змн.	Арк.	№ докум.	Підпис	Дата		53

4. Конструктивне виконання заземлюючих пристроїв підстанцій

Заземлення - навмисне гальванічне з'єднання металічних частин електроустановки із заземлюючим пристроєм. Захисне заземлення - заземлення частин електроустановки з метою забезпечення електробезпеки. Заземлюючий пристрій - сукупність заземлювача і заземлюючих провідників.

Заземлювачем [9] називають металевий провідник або групу провідників, які дотикаються із землею. Розрізняють природні і штучні заземлювачі. Природні заземлювачі - різні конструкції і пристрої, які по своїх властивостях можуть одночасно виконувати функції заземлювачів: водопровідні і інші металеві трубопроводи (окрім трубопроводів горючих або вибухових рідин і газів, а також трубопроводів, покритих ізоляцією від корозії), металеві і залізобетонні конструкції споруд, які мають ненадійне з'єднання з землею.

Під штучними заземлювачами розуміють ті, що закладаються в землю металеві електроди, спеціально призначені для пристрою заземлень. Як штучні заземлювачі застосовують: для вертикального занурення в землю сталеві стрижні діаметром 12-16мм, кутова сталь з товщиною стінки не менше 4мм або сталеві труби (некондиційні) з товщиною стінки не менше 3,5мм; для горизонтального укладання - сталеві смуги завтовшки не менше 4мм або круглу сталь діаметром 6мм.

Заземлюючий пристрій сучасної підстанції є складною і поширеною системою. Лінійні розміри і загальна форма цієї системи визначаються компонуванням енергетичного обладнання. Звичайно це сітка із прямокутними чарунками, обмеженими горизонтальними магістралями заземлення, до якої по периметру приєднані вертикальні заземлювачі. Слід виходити з того, що споруджується один заземлюючий контур для відкритих розподільчих пристроїв всіх високих напруг, при цьому заземлення, що відноситься до системи кожної робочої напруги, повинне повністю охоплювати обладнання цієї напруги. Це загальне заземлення використовується як робоче, захисне і для відведення струмів блискавки, що сприймаються блискавковідводами, встановленими на опорних конструкціях підстанції. Поздовжні горизонтальні заземлювачі прокладають вздовж осей електрообладнання з боку обслуговування на відстані 0,8 – 1,0 м від фундаментів або стояків обладнання. У тому випадку, коли сторони обслуговування повернені один до одного і відстань між фундаментами або стояками рядів обладнання не перевищує 3,0м, допускається прокладання одного заземлювача для двох рядів обладнання. При цьому відстань від поздовжнього заземлювача до фундаментів або стояків обладнання може бути збільшена до 1,5м.

					БР.5.141.780.ПЗ.ЕТ	Арк.
						54
Змн.	Арк.	№ докум.	Підпис	Дата		

Заземлюючі провідники служать для приєднання частин електроустановки із заземлювачем. Залежно від розташування заземлювачів відносно заземлюючого електричного устаткування розрізняють виносне і контурне заземлення. При виносному заземлювачі розміщують в стороні від заземлюючого устаткування і в цьому випадку корпуси устаткування знаходяться зовні зони розтікання струмів в землю.

Найбільший струм через заземлення при замиканнях на землю дорівнює: 0,7кА на стороні 35кВ і 2,2кА на стороні 10кВ. Згідно ПУЄ, заземлюючі пристрої вище 1кВ з заземленою нейтраллю виконуються з врахуванням опору $R_s \leq 0,50\text{Ом}$ або допустимої напруги дотику.

Заземлюючі для установок 35кВ і вище виконуються [13] із вертикальних заземлювачів, з'єднувальних полос проложених в довжину рядів обладнання, вирівнювальних полос, проложених в поперечному напрямі які створюють заземлюючу сітку з змінним кроком.

Час дії релейного захисту: $t_{p.z.} = 1,5c$.

Напруга дотику: $U_{np} = 400\text{В}$.

$$\text{Коефіцієнт дотику: } K_n = \frac{M \times \beta}{\left(\frac{l_g \times L_z}{a\sqrt{S}}\right)^{0,45}} \quad (6.11)$$

де l_g - довжина вертикального заземлювача (5), м;

L_z - довжина горизонтальних заземлювачів, м;

a - відстань між вертикальними заземлювачами, м;

S - площа заземлювача $S = (30 \times 35), \text{м}^2$;

M - параметр, що залежить від опору верхнього і нижнього слою землі (ρ_1 і ρ_2 для $\rho_1 = 450\text{Ом}\cdot\text{м}$ и $\rho_2 = 180\text{Ом}\cdot\text{м}$, $M = 0,69$ [9] ;

β - коефіцієнт що залежить від опору тіла людини R_n і опора розтікання струму від ступнів R_c :

$$\beta = \frac{R_n}{R_n + R_c}, \quad (6.12)$$

де $R_n = 1000\text{Ом}$, $R_c = 1,5\rho_1$.

Потенціал на заземлювачі:

$$U_3 = \frac{U_{np.don.}}{k_n}. \quad (6.13)$$

Напруга заземлювача:

					БР.5.141.780.ПЗ.ЕТ	Арк.
						55
Змн.	Арк.	№ докум.	Підпис	Дата		

$$R_{3.дон} = \frac{U_3}{I_3}. \quad (6.14)$$

Складемо розрахункову модель для знаходження опору заземлювача:

$$R_3 = A \frac{\rho_3}{\sqrt{S}} + \frac{\rho_3}{L_2 + L_6} \quad (6.15)$$

де $A = (0,444 - 0,84 \frac{l_6 + t}{\sqrt{S}})$ при $0 \leq \frac{l_6 + t}{\sqrt{S}} \leq 0,1$;

$A = (0,385 - 0,25 \frac{l_6 + t}{\sqrt{S}})$ при $0,1 \leq \frac{l_6 + t}{\sqrt{S}} \leq 0,5$;

ρ_3 -

еквівалентний питомий опір, Ом·м [4];

L_6 - загальна довжина вертикальних;

t - глибина залегання ($t = 1\text{м}$)

$$K_n = \frac{0,69 \cdot 0,6}{\left(\frac{5 \cdot 325}{5\sqrt{30} \cdot 35} \right)^{0,45}} = 0,147$$

Напруга на заземлювачі:

$$U_3 = \frac{400}{0,147} = 2721\text{В}.$$

Опір заземлювача:

$$R_{3.дон} = \frac{2721}{3613} = 0,75\text{Ом}.$$

Знайдемо сторону розрахункової схеми:

$$\sqrt{S} = \sqrt{30 \cdot 35} = 32\text{м}.$$

Число заземлювачів на стороні розрахункової(рис.7.2) схеми:

$$m = \frac{L_2}{2\sqrt{S}} - 1, \quad (6.18)$$

$$m = \frac{325}{2\sqrt{30} \cdot 35} - 1 = 4,015.$$

приймаємо: $m = 4\text{м}.$

Довжина полос в розрахунковій схемі:

$$L_2 = 2\sqrt{S}(m+1),$$

$$L_2 = 2 \cdot \sqrt{32} \cdot (4+1) = 570\text{м}.$$

					БР.5.141.780.ПЗ.ЕТ	Арк.
Змн.	Арк.	№ докум.	Підпис	Дата		56

Довжина сторони розрахункової схеми:

$$e = \frac{32}{4} = 8 \text{ м.}$$

Число вертикальних ззаземлювачів по периметру контура:

$$N_g = \frac{\sqrt{S} \cdot 4}{l_g},$$

$$N_g = \frac{32 \cdot 4}{5} = 27.$$

Загальна довжина вертикальних заземлювачів:

$$L_g = l_g \cdot N_g = 5 \cdot 27 = 135 \text{ м.} \quad (6.19)$$

Відносна глибина:

$$\frac{l_g + t}{\sqrt{S}} = \frac{5 + 0,7}{32} = 0,18 \leq 0,2, \text{ отже}$$

$$A = (0,444 - 0,84 \cdot 0,18) = 0,2928.$$

з [9] для $\rho_1 / \rho_2 = 2,5$ $a / l_g = 1$

$$\frac{h_1 - t}{l_g} = 0,02; \quad \rho_s = 1,03.$$

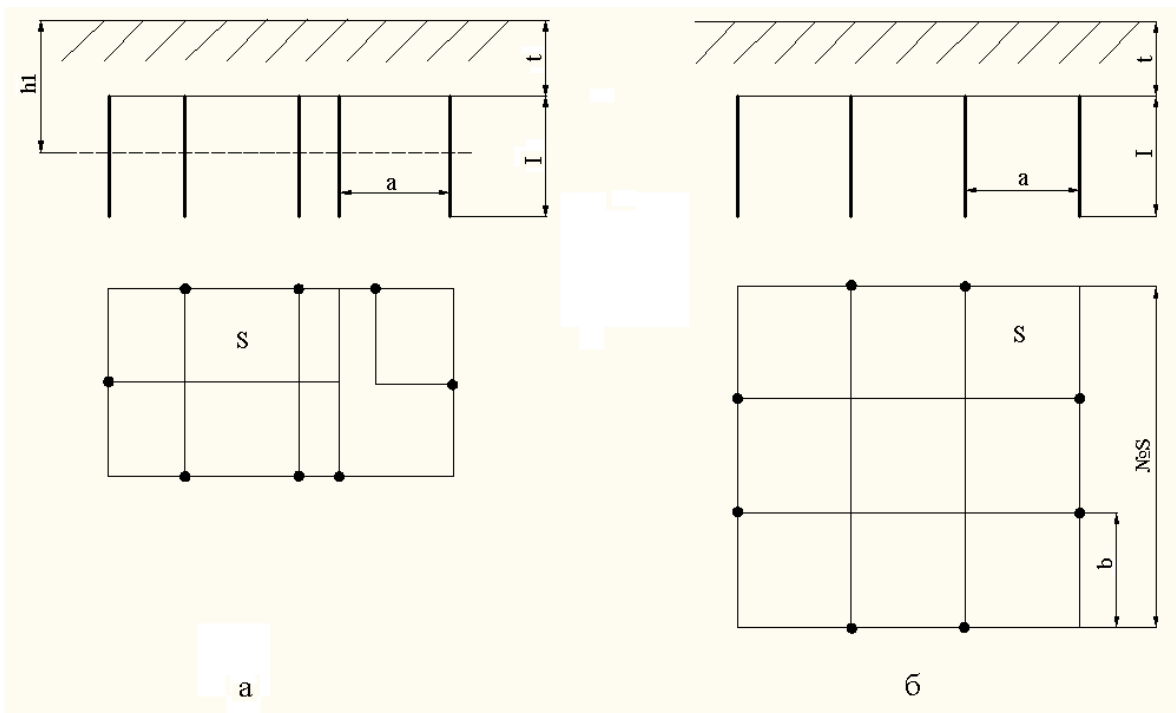


Рис. 4.1. Розрахунок заземлювачів:

а – контур заземлення підстанції; б – розрахункова модель.

					БР.5.141.780.ПЗ.ЕТ	Арк.
Змн.	Арк.	№ докум.	Підпис	Дата		57

Загальний опір заземлювача:

$$R_3 = 0,3 \frac{185,4}{32} + \frac{185,4}{570 + 135} = 2 \text{ Ом.}$$

Умова виконується $R_3 > R_{3.\text{дон}}$.

Необхідно приймати міри[9] щодо зниження U_{np} шляхом використання бетонованих доріжок, помостів або підсипання гравію в робочих місцях шаром товщиною

0,2 м тоді $\rho = 3000 \text{ Ом} \cdot \text{м}$ $\beta' = \frac{1000}{1000 + 1,5 \times 3000} = 0,18$.

$$k_n = \frac{0,69 \times 0,18}{\left(\frac{5 \times 325}{5 \times \sqrt{30 \times 35}} \right)^{0,45}} = 0,066.$$

Напруга на заземлювачі:

$$U_3 = \frac{400}{0,066} = 6061 \text{ В}, \text{ що менше допустимого (10кВ).}$$

Допустимий опір заземлювача:

$$R_{3.\text{дон}} = \frac{6061}{700} = 8,6 > 1,3, R_3 < R_{3.\text{дон}}$$

Напруга дотику:

$$U_{np} = k_n I_3 R_3 = 0,06 \cdot 700 \cdot 1,3 = 54,6 \text{ В}, \text{ що менше допустимого 400В.}$$

Знайдемо найбільший допустимий струм, стікаючий з заземлювачів підстанції при однофазному КЗ:

$$I_{3.\text{max}} = \frac{U_{np.\text{дон}}}{k_n R_3} = \frac{400}{0,066 \cdot 1,3} = 4662 \text{ А.}$$

При великих струмах необхідне зниження R_3 , за рахунок збільшення кількості полос сітки або додаткових вертикальних заземлювачів.

Згідно наведеного вище розрахунку заземлення відповідає всім вимогам.

					БР.5.141.780.ПЗ.ЕТ	Арк.
						58
Змн.	Арк.	№ докум.	Підпис	Дата		

Висновки

У розділі «Розрахунок електричної мережі» знайдено потоки потужностей в мережі при нормальному режимі роботи. Знайдено також падіння потужностей в елементах мережі. Розглянуто величини напруг в точках мережі з урахуванням поздовжніх і поперечних складових.

У розділі «Розрахунок електричної частини станцій і підстанцій» вибрано основне обладнання підстанції: вимикачі, роз'єднувачі, вимірювальні трансформатори струму і напруги, основні силові трансформатори перевірені за графіком навантаження підстанції, зазначений необхідний мінімальний набір вимірювальних приладів для установки на підстанції.

У розділі «Розрахунок релейного захисту» проведені розрахунки релейного захисту трансформатора.

У розділі «Конструктивне виконання заземлюючих пристроїв підстанцій» розглянуті питання по розрахунку та конструктивному виконанню заземлюючих пристроїв підстанцій.

					БР.5.141.780.ПЗ.ЕТ	Арк.
						59
Змн.	Арк.	№ докум.	Підпис	Дата		

Література

- 1 Електричні мережі та системи. Підручник. Сегеда М.С. / Третє видання, доповнене та перероблене. Львів: Видавництво Львівської політехніки, 2015. 540 с. ISBN 978-617-607-831-9
- 2 Електричні системи та мережі : конспект лекцій / укладачі: І. Л. Лебединський, В. І. Романовський, Т. М. Загородня. – Суми: Сумський державний університет, 2018.– 214 с.
- 3 Методичні вказівки до виконання курсового проекту на тему „Розрахунок замкнутої електричної мережі” з курсу „Електричні системи та мережі” / укладачі: І. Л. Лебединський, С. М. Лебедка, В. І. Романовський, В. В. Волохін. – Суми: Сумський державний університет, 2011. – 40 с.
- 4 Правила улаштування електроустановок - 5-те вид., переробл. й доповн. – Харків, Форт, 2014. – 782 с.
- 5 Справочные материалы для курсового и дипломного проектирования. / С.С. Ананичева, А.Л. Мызин, С.Н. Шелюг. ГОУ ВПО УГТУ–УПИ, 2005. 52 с <http://www.energyland.info/files/library/487586c140e2946c28be31bcbd800a3.pdf>
- 6 Розрахунки електричних мереж при їх проектуванні. Навчальний посібник. Лук'яненко Ю.В., Остапчук Ж.І., Кулик В.В. / Вінниця: ВДТУ, 2002.– 116 с. <http://kulykvv.vk.vntu.edu.ua/file/posibn/cf207246a5ffede8257f5b865a7b60d9.pdf>
- 7 СОУ-Н ЕЕ 40.1-37471933-54:2011. Визначення технологічних витрат електричної енергії в трансформаторах і лініях електропередавання. Київ. Міністерства енергетики та вугільної промисловості України № 399 від 21.06.2013.
- 8 Гаряжа В. М. Конспект лекцій з курсу «Електрична частина станцій та пі-

					БР.5.141.780.ПЗ.ЕТ	Арк.
Змн.	Арк.	№ докум.	Підпис	Дата		60

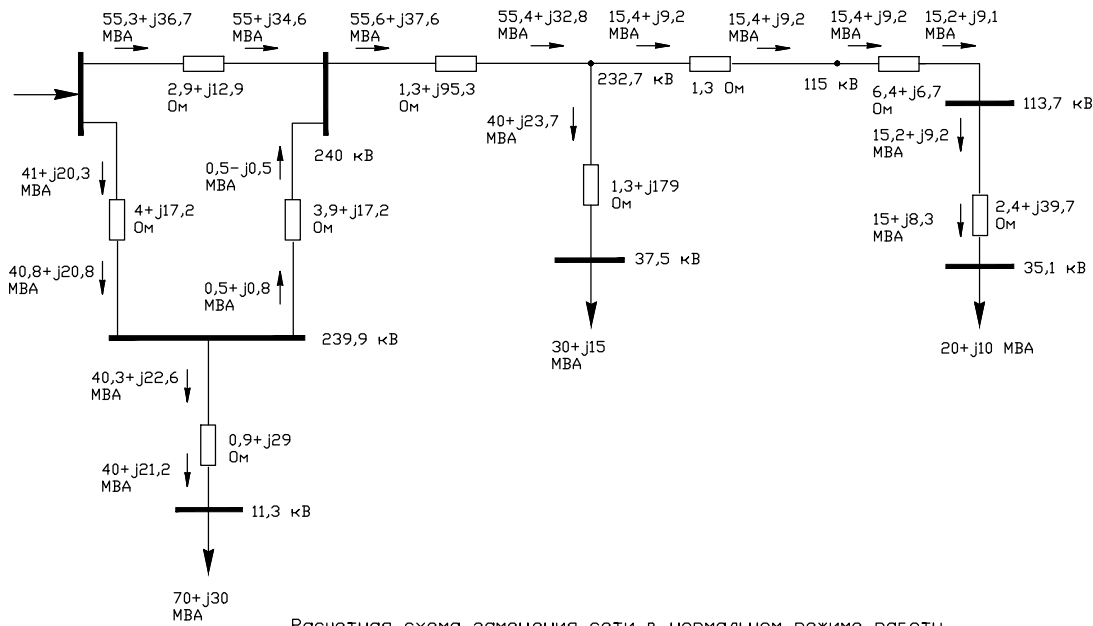
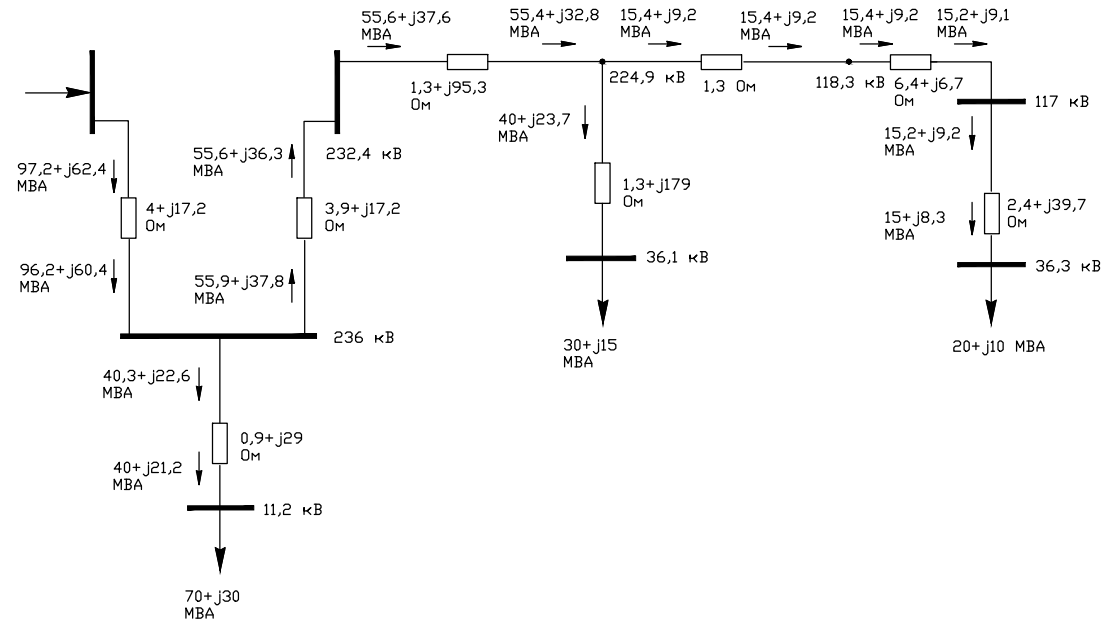
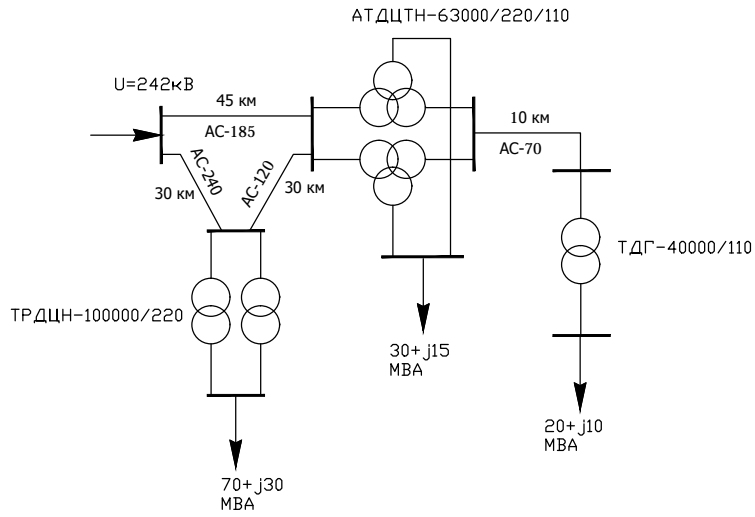
http://eprints.kname.edu.ua/48453/1/2015_%D0%BF%D0%B5%D1%87_89%20%D0%9B%20%D0%9A%D1%83%D1%80%D1%81%20%D0%BB%D0%B5%D0%BA.pdf

9 Методичні вказівки до практичних занять з курсу «Електрична частина станцій та підстанцій» (для слухачів другої вищої освіти спеціальності 7.05070103 – Електротехнічні системи електроспоживання (за видами)) / Харків. нац. ун-т. міськ. госп-ва ім. О. М. Бекетова; уклад. : В. М. Гаряжа, Є. Д. Дьяков, Г. В. Капустін. – Х. : ХНУМГ ім. О. М. Бекетова, 2015.– 44 с.

10 Сегеда М.С., Гапанович В.Г., Олійник В.П., Покровський К.Б. Проектування структурних схем електростанцій та підстанцій: навч. посіб. – Львів: Вид-во НУ «ЛП», 2010.

11 Кідиба В.П. Релейний захист електроенергетичних систем: Підручник. – Львів: Вид-во НУ «Львівська політехніка», 2015. – 504 с.

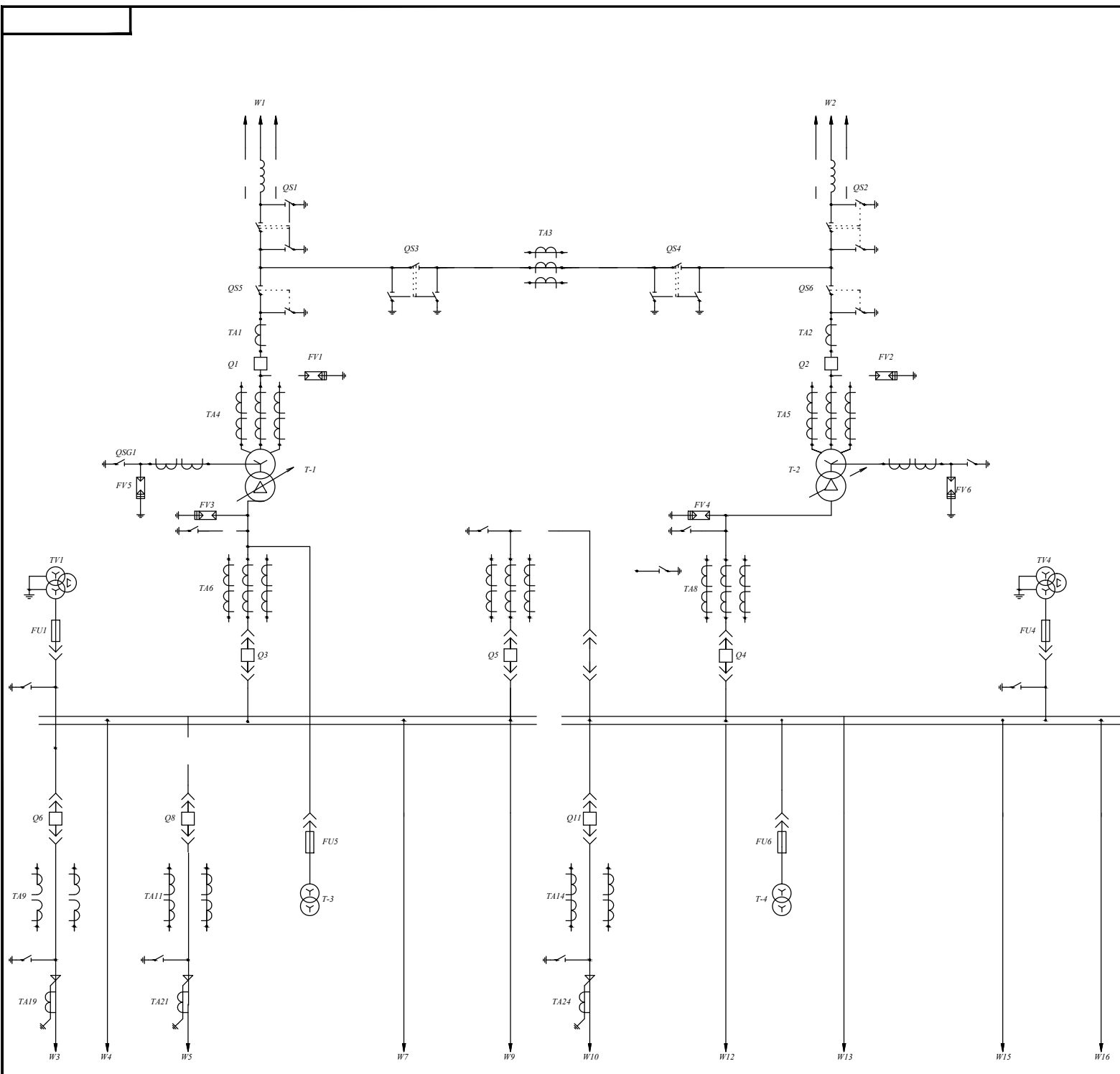
					БР.5.141.780.ПЗ.ЕТ	Арк.
						61
Змн.	Арк.	№ докум.	Підпис	Дата		



Расчетные данные мощностей в линиях и напряжениях

Нормальный режим работы сети							
S _{л1} , MVA	S _{л2} , MVA	S _{л3} , MVA	S _{л4} , MVA	S _{л5} , MVA	S _{л6} , MVA	S _{л7} , MVA	S _{л8} , MVA
55,3+j36,7	55,6+j37,6	15,4+j9,2	15,4+j9,2	15,2+j9,2	41+j20,3	0,5-j0,5	40,3+j22,6
U _л , кВ	U _л , кВ	U _л , кВ	U _л , кВ	U _л , кВ	U _л , кВ	U _л , кВ	U _л , кВ
240	232,7	115	113,7	35,1	239,9	11,3	37,5
Аварийный режим работы сети							
S _{л2} , MVA	S _{л3} , MVA	S _{л4} , MVA	S _{л5} , MVA	S _{л6} , MVA	S _{л7} , MVA	S _{л8} , MVA	S _{л9} , MVA
55,6+j37,6	15,4+j9,2	15,4+j9,2	15,2+j9,2	97,2+j62,4	55,9+j37,8	40,3+j22,6	40+j23,7
U _л , кВ	U _л , кВ	U _л , кВ	U _л , кВ	U _л , кВ	U _л , кВ	U _л , кВ	U _л , кВ
232,4	224,9	118,3	117	36,3	236	11,2	36,1

					БР.5.141.780.ГЧ.ЕТ		
Эк. Акт.	И. доп. акт.	Политика	Дата		Исходная и расчетные схемы замещения электрической сети в нормальном и аварийном режимах работы		
Разработ.	Легота О.В.				Автор	Изд.	Коррек.
Проверил	Евнина Г.П.				И		
Титул					Лист 1 Листов 2		
Исполн.					СумГУ, 3ТДН-51п		
Утв.	Левина						



Перечень аппаратуры

Формула	Знач.	Поз.	Обозначение	Наименование	К. кол.	Прим.
		1	T1, T2	Тр-р силовой ТД-32000/110	2	
		2	Q1, Q2	Выключатель ВВЕМ-110Б-31,5/2000/31	2	
		3	Q3 - Q5	Выключатель ВВУ-35А-40/2000/У1	3	
		4	QS1, QS2, QS3, QS4	Разъединитель наружной установки РНДЗ1-110/1000 УХЛ1	4	
		5	QS5, QS6	Разъединитель наружной установки РНДЗ1-110/1000 УХЛ1	2	
		6	Q6 - Q15	Выключатель ВВУ-35А-40/2000/У1	10	
		7	TA1, TA2, TA3	Трансформатор тока ТФЗМ-110-У1	3	
		8	TA4, TA5	Трансформатор тока встроенный НКФ 110-58	2	
		9	FV1, FV2	Разрядник вентильный РВС-110 МУ1	2	
		10	FV3, FV4	Разрядник вентильный РВП-35 МУ1	2	
		11	FV5, FV6	Разрядник вентильный РВС-15+РВС-35	12	
		12	QSG1, QSG2	Заземлитель однополюсный ЗОН-110М	2	
		13	TA6 - TA8	Трансформатор тока ТФЗМБ5-У1	3	
		14	T3, T4	Трансформатор собственных нужд ТМ-40/35	2	
		15	FU1-FU6	Предохранитель ПКН 001-110/31	6	
		16	TV1-TV4	Трансформатор напряжения ЗНОД-35	4	
		17	TA9 - TA18	Трансформатор тока ТФЗМБ5-У1	28	
		18	TA19 - TA28	Трансформатор тока ТФЗМБ5-У1	14	

БР 5.141.780.ГЧ ЕТ						Лист	Масса	Масшт.
Изд.	Лист	И. доработка	Коррекц.	Листы		Схема подстанции 110/35 кВ		
Разработ.	Листы	Листы	Листы	Листы		Лист		
Рисовал.	Листы	Листы	Листы	Листы		Листов		
Конструктор								
Проверил								
Экз. тех.								

СумГЭТгн-51n