

МІНІСТЕРСТВО ОСВІТИ І НАУКИ УКРАЇНИ
СУМСЬКИЙ ДЕРЖАВНИЙ УНІВЕРСИТЕТ
ЦЗДВН
Кафедра прикладної гідроаеромеханіки

ВИПУСКНА РОБОТА БАКАЛАВРА

На тему «Розробка трьохгвинтового насоса на параметри: витрата 0,00712 куб.м/с, тиск 2510435 Па, обертів 2900 об/хв.»

Зі спеціальності 131 «Прикладна механіка» (Освітня програма «Гідравлічні машини, гідроприводи та гідропневмоавтоматика»)

Виконавець роботи Щербак Сергій Ігорович
прізвище,ім'я, по-батькові

Підпис, дата

Науковий керівник
к.т.н, доц.Ігнат'єв О.С

науковий ступінь, вчене звання
прізвище,ім'я, по-батькові

підпис,дата

Суми 2020 р.

ВСТУП

Виробництво тригвинтові насосів з циклоїдним зачепленням здійснюється відповідно до ГОСТу 10056-62. цей стандарт поширюється на знову проєктовані і переглядається тригвинтові насоси з подачею до 800 м³ / год і тиском нагнітання до 250 кг / см² у призначені для перекачування рідин без абразивних домішок з в'язкістю від 0,1 до 60 ст. Згідно з цим стандартом тригвинтові насоси повинні виготовлятися двох типів: 3В - з одностороннім підведенням рідини і 3ВХ2 - з двостороннім підведенням рідини.

Позначення насоса складається з цифри 3 і великої літери В, позначають його скорочене найменування (тригвинтові), і дробу, чисельник якого вказує округлене значення подачі в літрах на 100 оборотів провідного гвинта, знаменник - тиск нагнітання в кг / см².

Стандартом допускається додавати до позначення дві літери, характеризують призначення насоса і його конструктивне виконання.

Приклади умовних позначень тригвинтові насоса з одностороннім підведенням рідини, з подачею 25 м³ / год при 2900 об/ хв і тиску нагнітання 40 кг / см².

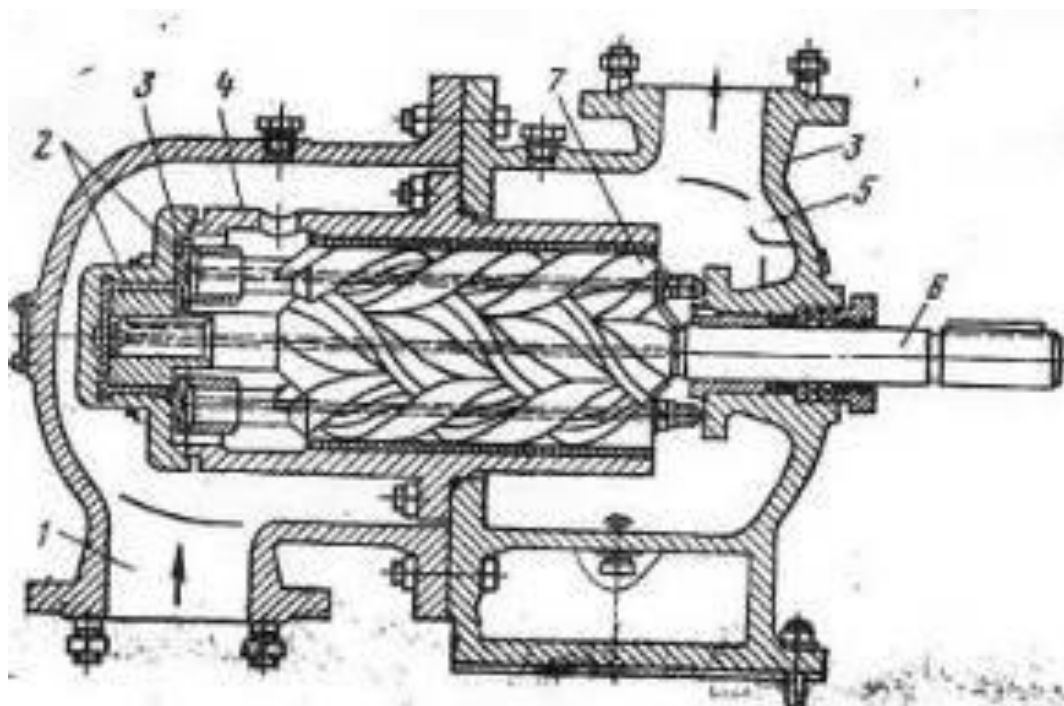


Рис.1- Трьохгвинтовий насос.

Ив. №подл.	Подп. и дата
Взам. инв.	Ив. №дубл.
Подп. и дата	
Ив. №подл.	

Ив.	Лис	№ докум.	Подп.	Дат
-----	-----	----------	-------	-----

Лис

1. Конструкція насоса та принцип дії

На рисунку 1.1 показаний трьохгвинтовий насос. Його основні деталі і вузли: робочий механізм, корпус з кришками, торцеве ущільнення і розвантажувальний клапан. Робочий механізм складається з ведучого гвинта 11 і двох ведених гвинтів, симетрично розташованих відносно провідного гвинта і слугуючих для його ущільнення. Профіль нарізки по боковій поверхні гвинтів утворений циклоїдальний кривими (нарізка двозахідна: на провідному гвинті - ліва, на ведених - права). Гвинти укладені в обойму 17, яка представляє собою блок з трьома суміжними циліндричними рощочками і розміщена в литому корпусі насоса 14. З торців корпус 14 закривається передньою 20 і задньою 22 кришками.

Принцип дії насоса: рідина поступає у насос крізь всмоктувальний патрубок Ж, заповнює западини гвинтової нарізки ведучого та ведених гвинтів. По мірі обертання гвинтів в западинах з'являються замкнуті камери наповнені рідиною, які рухаються вздовж гвинтів у бік напірної порожнини. По мірі руху камер, тиск в них збільшується, завдяки перетічкам рідини з напірної порожнини в бік всмоктувальної порожнини. На гвинт діють вісьові та радіальні зусилля. Радіальні зусилля з ведених гвинтів передаються на обойму. Припустимий тиск ведених гвинтів на обойму залежить від колової швидкості обертання ведених гвинтів та площі опорної поверхні. Якщо припустимий тиск більше питомого тиску, створеного радіальним зусиллям обойма та гвинти працюють як підшипники ковзання.

Розвантаження від вісьового зусилля здійснюється за допомогою поршнів на кінцях ведучого та ведених гвинтів. Для цього в гвинтах виконується канали певного діаметру. Крім поршнів на ведучому гвинті виконується утовщення, яке розвантажує, частково вісьове зусилля, служить підшипником ковзання та щільним ущільнення. Площа контакту утовщення з корпусом розраховується як для підшипника ковзання. Діаметр утовщення приймається рівним зовнішньому діаметру ведучого гвинта. Таким чином, знаючи розміри гвинтової нарізки, діаметр всмоктувального та напірних патрубків, діаметр та довжину вала та утовщення, діаметри та довжину поршнів, розраховується маса гвинтів. Знаючи площу поперечного перерізу гвинтів та витрати насоса розрахувати швидкість з якого гвинти будуть здвигатися у вісьосому напрямі при запуску насоса. Для того щоб загальмувати рух гвинтів та недати їм зштовхнутися з циліндрами, діаметр каналу підбирається з урахуванням тиску гальмування гвинтів, кількості рідини, яку потрібно проштовхнути крізь канал, швидкістю руху гвинтів, їх масою. Канал при цьому розглядається як діафрагма, яка має різке звуження та різке розширення. Втратами напіру по довжині каналу знехтуючи у зв'язку з розмірами каналу. Рідина, яка проходить крізь ущільнення вздовж утовщення, потрапляє до порожнини та дає тиск на торцеве ущільнення. Цей тиск обмежен

Инд. №подл.	Подп. и дата	Взам. инв.	Инв. №дубл.	Подп. и дата						Лис
Изд	Лис	№ докум.	Подп.	Дат						

середньою швидкістю п'яти, яка обертається сумісно з валом, та нерухомим підп'ятником. Для того щоб тиск не став більшим припустимого крізь канал в кришці рідини поступає до кулькового клапану, і далі на всмоктування. Розміри каналу клапану та сідла зумовлені тиском в порожнині, та кількістю рідини, яка протікає крізь ущільнення на утовщенні ведучого гвинта. Сідло клапану виготовляють з противдарного матеріалу, як окрему деталь.

При відкритті клапану, кулька повинна рухатися з швидкістю не більше критичної швидкості стиснення витків пружини, щоб уникнути ударів витків. Виходячи з того що критична швидкість залежить від матеріалу пружини, модуля зсуву, та класу пружини, швидкість руху кульки становить меншу, або таку ж величину. Знаючи швидкість руху кульки та витрати крізь канал, можливо вирахувати розміри кульки та зовнішній діаметр пружини.

По зусиллю, яке витримує пружина при зачиненому клапані, та в робочому стані, можливо знайти діаметр проволочи. По справочним даним, знаючи жорсткість одного витка аналогічної пружини, знаходимо кількість витків та висоту пружини.

Знаючи розміри гвинтів, тиск та матеріал знаходимо товщину корпусу, кришки, діаметр шпильок.

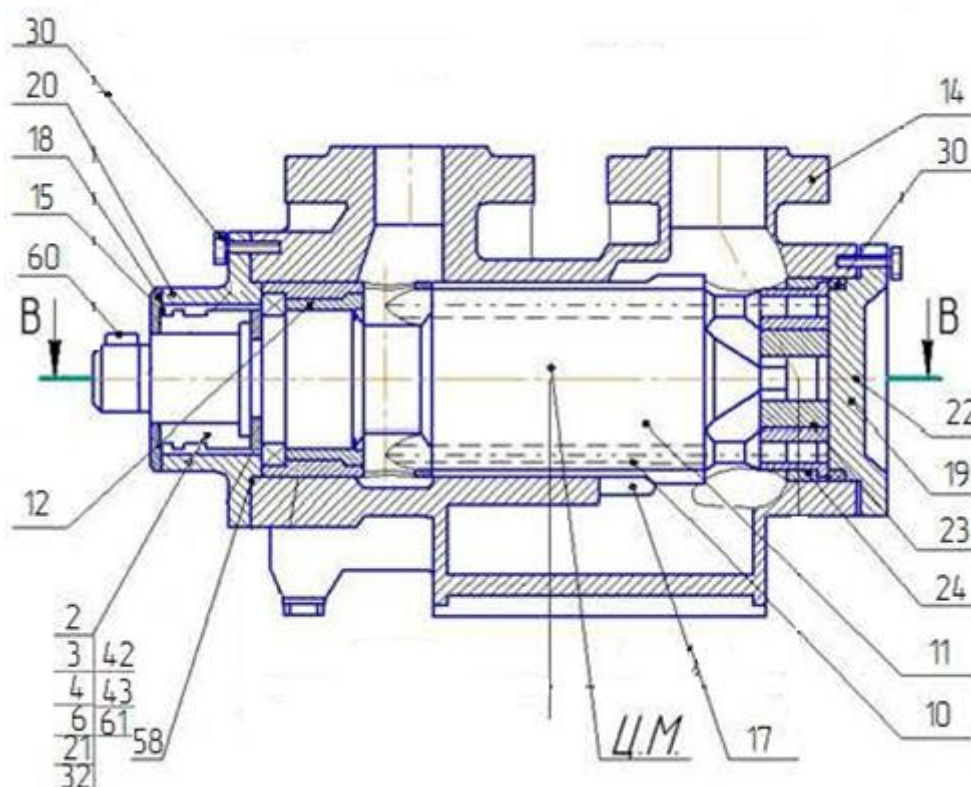


Рис.2 - Схема трьохгвинтового насоса

Инов. №подл.	Подп. и дата
Взаим. инв.	Инов. №дубл.
Подп. и дата	
Инов. №подл.	

Из	Лис	№ докум.	Подп.	Дат
----	-----	----------	-------	-----

Лис

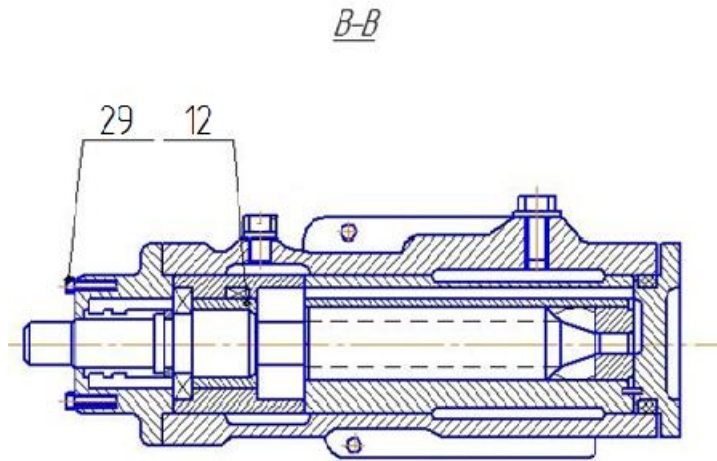


Рис.3 – Схема трьохгвинтового насоса

Ущільнення, представлене на рис. 2, складається з підп'ятника 2 зі штифтом 61, який заходить в паз кришки сальника, п'яти 3, втулки упорної 4, пружини 6, кільця упорного 21 і гумових ущільнених кілець 42, 43. Упорна втулка 4 зафіксована на ведучому гвинті 11 штифтом 32, який дає їй можливість переміщатися тільки в осьовому напрямку. Для зменшення зносу торцевого ущільнення в порожнині ущільнення вала підтримується тиск 0,2 ... 0,3 Мпа. Підтримування тиску в заданому діапазоні забезпечує розвантажувальний клапан, що складається з кульки 57, пружини 7, пробки спеціальної 48, прокладка 50. При підвищенні тиску вище заданого клапан спрацьовує і частина рідини порівнюється через канали в корпусі 14 у всмоктувальну порожнину.

Ив. №подл.	Подп. и дата	Взам. инв.	Инв. №дубл.	Подп. и дата		
						Лис
Из	Лис	№ докум.	Подп.	Дат		

2. Гідравлічні розрахунки

2.1 Розрахунок гвинтів трьох гвинтового насоса

Для трьох гвинтового насоса з однібічним підведенням рідини зовнішній діаметр веденого гвинта визначається по формулі.

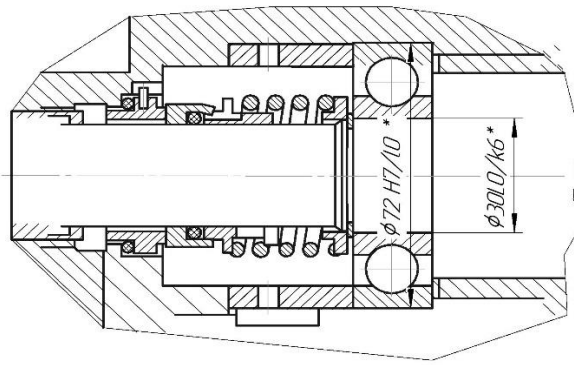


Рис.4-Торцеве утовщення.

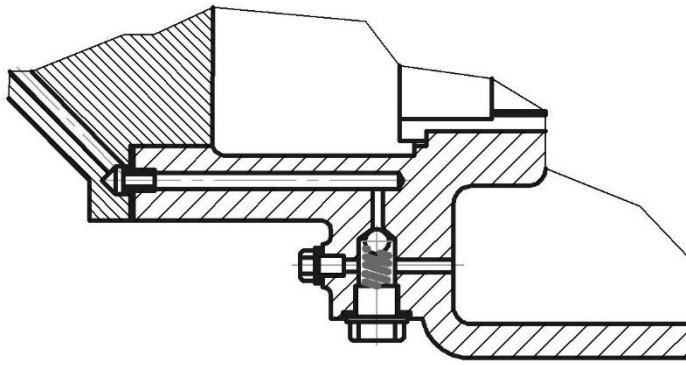


Рис.5- Переливний клапан.

$$d_{зв} = \sqrt[3]{\frac{Q_T * 60}{4,15 * n}}; \quad (1)$$

$$d_{зв} = \sqrt[3]{\frac{7,12 * 10^{-3} * 60}{4,15 * 2900}} = 33\text{мм};$$

Инв. №подл.	Подп. и дата	Инв. №дубл.	Подп. и дата	Взам. инв.	Инв. №дубл.	Подп. и дата	Инв. №подл.	Лис
	Подп. и дата		Подп. и дата					
ИЗ	Лис	№ докум.	Подп.	Дат				

де, Q_T – теоретичні витрати, $\text{м}^3/\text{с}$;
 $Q_T = 7,12 \cdot 10^{-3}$, $\text{м}^3/\text{с}$;
 n_p – число обертів об/хв;
 $n_p = 2900$ об/хв.
 $d_{зв}$ – зовнішній діаметр веденого гвинта, мм.
 $d_{зв} = 33$ мм.

Зовнішній діаметр ведучого гвинта:

$$D_{зв} = \frac{5}{3} d_{зв}; \quad (2)$$

$$D_{зв} = \frac{5}{3} \cdot 33 = 55 \text{ мм.}$$

де, $D_{зв}$ – зовнішній діаметр ведучого гвинта, мм;
 $d_{зв}$ – зовнішній діаметр веденого гвинта, мм;

Внутрішній діаметр нарізки веденого гвинта:

$$d_B = \frac{1}{3} d_{зв}, \quad (3)$$

$$d_B = \frac{1}{3} \cdot 33 = 11 \text{ мм.}$$

де, d_B – внутрішній діаметр нарізки веденого гвинта, мм;

Крок гвинта:

$$t = \frac{10}{3} d_{зв}, \quad (4)$$

$$t = \frac{10}{3} \cdot 33 = 110 \text{ мм.}$$

де, t – крок гвинта, мм;

Довжина гвинта:

$$L = z \cdot t, \quad (5)$$

$$L = 2 \cdot 110 = 220 \text{ мм,}$$

Инва. №подл.	Подп. и дата
Взаим. инв.	Инва. №дубл.
Подп. и дата	

Изва.	Лист	№ докум.	Подп.	Дат	Лист

де, L – довжина гвинта, мм;
 z – кількість кроків;
 $z = 2$;

Вісьова сила на ведучому гвинті:

$$P_1 = [2,529 \cdot d_{3В}^2 - 0,7854(d_1^2 + d_2^2)] \cdot p, \quad (6)$$

$$P_1 = [2,529 \cdot 33^2 - 0,7854(55^2 + 22^2)] \cdot 2,5 = -4,74$$

де, P_1 – вісьова сила на ведучому гвинті, Н;
 d_1 – діаметр більшого поршня;
 $d_1 = 55$ мм;
 d_2 – діаметр меншого поршня;
 $d_2 = 22$ мм;
 p – робочий тиск, Па;
 $p = 2510436$;

Вісьова сила на веденому гвинті:

$$P_2 = (0,4193 \cdot d_{3В}^2 - 0,7854 \cdot d_3^2) \cdot p, \quad (7)$$

$$P_2 = (0,4193 \cdot 33^2 - 0,7854 \cdot 22^2) \cdot 2,5 \cdot 10^6 = 191,9 \text{ Н}$$

де, d_3 – діаметр поршня;
 $d_3 = 22$ мм;

Сумарне вісьове зусилля:

$$P_{\text{вісь}} = P_1 + 2P_2 \quad (8)$$

$$P_{\text{вісь}} = -4,74 + 2 \cdot 191,9 = 379,2;$$

де, $P_{\text{вісь}}$ – сумарне вісьове зусилля, Па;

Опорна поверхня веденого гвинта:

$$f_{\text{о.п.}} = 1,326 \cdot z \cdot d_{3В}^2, \quad (9)$$

Инв. №подл.	Подп. и дата					Лис
Инв. №дубл.	Подп. и дата					Лис
Взаим. инв.	Подп. и дата					Лис
Инв. №подл.	Подп. и дата					Лис
ИЗ	Лис	№ докум.	Подп.	Дат		

$$f_{o.n.} = 1.326 \cdot 2 \cdot 33^2 = 2,888 \cdot 10^{-3} \text{ м};$$

де, $f_{o.n.}$ – опорна поверхня веденого гвинта, м;

Радіальне зусилля:

$$P_R = 1,401 \cdot p \cdot d_{зв}^2 \quad (10)$$

$$P_R = 1,401 \cdot 2510436 \cdot 33^2 = 3829 \text{ Н}$$

де, P_R –радіальне зусилля, Н;

Середній питомий тиск на одну поверхню:

$$K_y = \frac{P_R}{f_{o.n.}} \quad (11)$$

$$K_y = \frac{3829}{2,888 \cdot 10^{-3}} = 1325997 \text{ Па}$$

де, K_y –середній питомий тиск на одну поверхню, Па;

Обертальна швидкість веденого гвинта:

$$V = r_3 \frac{2\pi n}{60} \quad (12)$$

$$V = 1.65 \cdot 10^{-3} \frac{2 \cdot 3.14 \cdot 2900}{60} = 5,0083 \text{ м/с}$$

де, V – обертальна швидкість веденого гвинта, м/с;

r_3 – зовнішній радіус веденого гвинта;

$$r_3 = 1.65 \cdot 10^{-3} \text{ мм};$$

Приймальний тиск для Бронзи Бр О \approx 10-1:

$$[p]^*_{v=10^7}; \text{ Па} \quad (13)$$

$$[p] = \frac{10^7}{5,0083}$$

Инва. №подл.	Подп. и дата
Взаим. инв.	Инва. №дубл.
Подп. и дата	
Инва. №подл.	

Из	Лис	№ докум.	Подп.	Дат
----	-----	----------	-------	-----

Лис

$$[p]=1996685; \text{Па}$$

де, $[p]$ - приймальний тиск для Бронзи Бр О ∞ 10-1

Умова міцності:

$$K_y < [p] \quad (14)$$

$$1325997 < 1996685$$

Умова виконується

2.2 Профілювання гвинтів насосу:

Глибина нарізки, дорівнює різниці зовнішнього R_3 та внутрішнього R_B радіусів гвинта.

Визначення радіуса, точок ділення глибини нарізки:

$$\Delta = R_3 - R_B; \quad (15)$$

$$\Delta = 27,5 - 16,5 = 11 \text{ мм}$$

де, Δ - глибина нарізки, мм;
 R_3 - зовнішній радіус ведучого гвинта;
 R_3 - 27,5 мм;
 R_B - внутрішній діаметр веденого гвинта, мм;
 R_B - 16,5 мм;

Крок розбивки глибини нарізки:

$$\Delta' = \frac{\Delta}{i} \quad (16)$$

$$\Delta' = \frac{11}{8} = 1,375 \text{ мм};$$

де, Δ' - крок розбивки глибини нарізки;

Ив. №подл.	Подп. и дата	Взаим. инв.	Ив. №дубл.	Подп. и дата						Лис
					Из	Лис	№ докум.	Подп.	Дат	

$$\begin{aligned}
 \alpha_6 &= 47,1^\circ, \\
 \alpha_7 &= 51,6^\circ, \\
 \alpha_8 &= 56,6^\circ, \\
 \beta_1 &= \alpha_1 - \gamma_1,
 \end{aligned}
 \tag{20}$$

$$\beta_1 = 18,1^\circ - 15,6^\circ = 2,5^\circ,$$

$$\begin{aligned}
 \beta_2 &= 5^\circ, \\
 \beta_3 &= 7,55^\circ, \\
 \beta_4 &= 10,42^\circ, \\
 \beta_5 &= 14,28^\circ, \\
 \beta_6 &= 18,15^\circ, \\
 \beta_7 &= 22,01^\circ, \\
 \beta_8 &= 26^\circ.
 \end{aligned}$$

2.3 Розрахунки ведучого гвинта

Діаметр напірного патрубку:

$$d_H = \sqrt{\frac{4Q}{\pi[V]_H}}; \tag{21}$$

$$d_H = \sqrt{\frac{4 * 7,12 * 10^{-3}}{3,14 * 1,35}} = 82 * 10^{-3} \text{ мм};$$

де, d_H – діаметр напірного патрубку, мм;
 $[V]_H$ – допустима швидкість;
 $[V]_H = 1,35 \frac{\text{м}}{\text{с}}$;

Діаметр всмоктувального патрубку:

$$d_{BC} = \sqrt{\frac{4Q}{\pi[V]_{BC}}}; \tag{22}$$

Инв.№подл.	Подп. и дата
Взам.инв.	Инв.№дубл.
Подп. и дата	
Инв.№подл.	

ИЗ	Лис	№ докум.	Подп.	Дат
----	-----	----------	-------	-----

$$d_{\text{вс}} = \sqrt{\frac{4 * 7,12 * 10^{-3}}{3.14 * 0,84}} = 104 * 10^{-3} \text{ мм};$$

де, $d_{\text{вс}}$ – діаметр всмоктувального патрубку;
 $[V]_{\text{вс}}$ – допустима швидкість, $\frac{\text{м}}{\text{с}}$;
 $[V]_{\text{вс}} = 0,84$

Обертальний момент:

$$M = \frac{p * Q * 60}{\eta * 2\pi n}; \quad (23)$$

$$M = \frac{2.5 * 10^{-3} * 7,12 * 10^{-3} * 60}{0.75 * 2 * 3.14 * 2900} = 67 \text{ Н*м}$$

де, M - обертальний момент;
 η – загальний ККД;
 $\eta = 0,75$

Діаметр валу:

$$d_{\text{вал}} = \sqrt[3]{\frac{5M}{[\tau]}}; \quad (24)$$

$$d_{\text{вал}} = \sqrt[3]{\frac{5 * 67}{24 * 10^6}} = 25 * 10^{-3} \text{ м};$$

де, $d_{\text{вал}}$ – діаметр валу;

Довжина шпоночного пазу:

$$l_{\text{шп}} = \frac{4M}{[\sigma_{\text{зм}}] * d_{\text{вал}} * h_{\text{шп}}}; \quad (25)$$

$$l_{\text{шп}} = \frac{4 * 67}{75 * 10^6 * 25 * 10^{-3} * 4 * 10^{-3}} = 35,7 * 10^{-3} \text{ мм}$$

де, $h_{\text{шп}}$ – висота шпонки.
 $h_{\text{шп}} = 4 * 10^{-3}$.
 $[\sigma_{\text{зм}}]$ – допустиме напруження на зминання
 $[\sigma_{\text{зм}}] = 75 * 10^6 \text{ Па}$;
 $l_{\text{шп}}$ – довжина шпоночного пазу;

Инва. №подл.	Взаим. инв.	Инва. №дубл.	Подп. и дата

Лис

Из Лис № докум. Подп. Дат

Обертальна швидкість розвантажувального утовщення:

$$V_1 = \frac{d_1 * 2\pi n}{2 * 60}; \quad (26)$$

$$V = \frac{55 * 2 * 3.14 * 2900}{2 * 60} = 8,347 \text{ м/с.}$$

де, V_1 - обертальна швидкість розвантажувального утовщення;

Припустимий тиск бронзи Бр ОФ10-1:

$$P_{\text{прип2}} * V_1 = 10^7 \text{ Па} \quad (27)$$

$$P_{\text{прип2}} = \frac{10^7}{8,347} = 1198011 \text{ Па}$$

де, $P_{\text{прип2}}$ - припустимий тиск бронзи Бр ОФ10-1.

Площа контакту утовщення :

$$f_1 = \frac{R_r}{P_{\text{прип2}}}; \quad (28)$$

$$f_1 = \frac{3829}{1198011} = 3,196 * 10^{-3} \text{ м}^2$$

де, f_1 – площа контакту утовщення

R_r – радіальне зусилля;

R_r – 3829;

Довжина утовщення:

$$l_{\text{ут}} = \frac{2f_1}{\pi d_1} \quad (29)$$

$$l_{\text{ут}} = \frac{2 * 3,196 * 10^{-3}}{3,14 * 55} = 37 * 10^{-3} \text{ м}$$

Инв. №подл.	Подп. и дата	Инв. №дубл.	Подп. и дата	Взам. инв.	Инв. №дубл.	Подп. и дата	Инв. №подл.	Подп. и дата	Лис

де, $l_{ут}$ – довжина утовщення

Довжина ущільнення:

$$l_{ущ} = l_{шп} = 35,7 * 10^{-3} \text{ м} \quad (30)$$

де, $l_{ущ}$ – довжина ущільнення
 $l_{шп}$ – довжина шпонки

Ширина підшипника, середній серії, діаметр $d_{вал} = 25$ мм:

$$\beta = 19,5 \text{ мм}$$

Об'єм вала діаметр 25 мм:

$$V_{25} = \frac{\pi * d_{вал}^2}{4} (l_{шп} + l_{ущ} + \beta + d_H + d_{вс}) \quad (31)$$

$$V_{25} = \frac{3,14 * 25^2}{4} = (0,0357 + 0,0357 + 0,195 + 0,082 + 0,104) = 0,000136$$

де, V_{25} – об'єм вала діаметр 25 мм;

Об'єм утовщення:

$$V_{55} = \frac{\pi * d_1^2}{4} * l_1 \quad (32)$$

$$V_{55} = \frac{3,14 * 55^2}{4} * 35,7 * 10^{-3} = 8,78 * 10^{-5} \text{ м}^3$$

де, V_{55} – об'єм утовщення

Об'єм різальної частини:

Инв. №подл.	Подп. и дата	Взаим. инв.	Инв. №дубл.	Подп. и дата	Лис

$$V_{ГВ1} = f_{ГВ1} * L; \quad (33)$$

$$V_{ГВ1} = 2,58 * 10^{-3} * 220 = 6,058 * 10^{-4} \text{ м}^3$$

де, $V_{ГВ1}$ – об'єм різальної частини
 $f_{ГВ1}$ – площа нарізної частини;
 $f_{ГВ1} = 2,58 * 10^{-3} \text{ м}^3$

Маса ведучого гвинта:

$$m_{ГВ1} = (V_{25} + V_{55} + V_{ГВ1})\rho_{ст} \quad (34)$$

$$m_{ГВ1} = (0,000136 + 8,78 * 10^{-5} + 6,058 * 10^{-4})7,8 * 10^3 = 6,469 \text{ кг}$$

де, $m_{ГВ1}$ – маса ведучого гвинта;
 $\rho_{ст}$ – щільність сталі;
 $\rho_{ст} = 7,8 * 10^3 \text{ кг/м}^3$

Площа перерізу веденого гвинта:

$$f_{ГВ2} = 0,4193d_3^2; \quad (35)$$

$$f_{ГВ2} = 0,4193 * 33^2 = 4,566 * 10^{-4} \text{ м}^2$$

де, $f_{ГВ2}$ – площа перерізу веденого гвинта;

Об'єм веденого гвинта:

$$V_{ГВ2} = f_{ГВ2} * L_{ГВ2} + \frac{\pi d_3^2}{4} * d_{вс} \quad (36)$$

$$V_{ГВ2} = 4,293 * 10^{-4} * 302 * 10^{-3} + \frac{3,14 * 33^2}{4} 104 * 10^{-3} = 1,71 * 10^{-4} \text{ м}^3$$

де, $V_{ГВ2}$ – об'єм веденого гвинта;

Маса веденого гвинта:

$$m_{ГВ2} = V_{ГВ2} * \rho_{ст}; \quad (37)$$

$$m_{ГВ2} = 1,71 * 10^{-4} * 7,8 * 10^3 = 1,348 \text{ кг}$$

Инва. №подл.	Подп. и дата
Взаим. инв.	Инва. №дубл.
Подп. и дата	Подп. и дата

Ис	Лис	№ докум.	Подп.	Дат	Лис
----	-----	----------	-------	-----	-----

де, $m_{ГВ2}$ – маса веденого гвинта

Площа гвинта:

$$F_{ГВ} = f_{ГВ1} + 2f_{ГВ2} \quad (38)$$

$$F_{ГВ} = 2,58 * 10^{-3} + 2 * 4,566 * 10^{-4} = 36,632 * 10^{-4} \text{ м}^2$$

де, $F_{ГВ}$ – площа гвинта;

Швидкість гальмування:

$$V_{Гал} = \frac{Q}{F_{ГВ}}; \quad (39)$$

$$V_{Гал} = \frac{7,12 * 10^{-3}}{36,632 * 10^{-4}} = 1,94 \text{ м/с}$$

де, $V_{Гал}$ – швидкість гальмування ;

Довжина шляха гальмування:

$$l_{Гал} = 0,5d_3 \quad (40)$$

$$l_{Гал} = 11 * 10^{-3}$$

де, $l_{Гал}$ – довжина шляха гальмування;

Тиск гальмування ведучого гвинта:

$$\Delta P_{Гал1} = \frac{m_{ГВ1} \frac{V_{Гал}^2}{2}}{l_{Гал} * \frac{\pi d_3^2}{4}} \quad (41)$$

$$\Delta P_{Гал1} = \frac{6,469 * \frac{1,94^2}{2}}{11 * 10^{-3} * \frac{3,14 * 0,022^2}{4}} = 2,68 * 10^6 \text{ Па}$$

де, $\Delta P_{Гал}$ – тиск гальмування ведучого гвинта

$l_{Гал}$ – довжина шляха гальмування

Ив. №подл.	Подп. и дата
Взаим. инв.	Ив. №дубл.
Подп. и дата	Взаим. инв.
Ив. №подл.	Подп. и дата

Лис

Из Лис № докум. Подп. Дат

Діаметр отвору діафрагми ведучого гвинта:

$$d_{\text{діафр1}} = d_2 \sqrt{\frac{V_{\text{гал}}}{\mu \sqrt{\frac{2\Delta P_{\text{гал1}}}{\rho}}}}; \quad (42)$$

$$d_{\text{діафр1}} = 22 \sqrt{\frac{1,94}{0,82 \sqrt{\frac{2 * 2,68 * 10^6}{1000}}}} = 3,96 * 10^{-3}$$

де, $d_{\text{діафр1}}$ – діаметр отвору діафрагми ведучого гвинта

μ – коефіцієнт витрат діафрагми

$$\mu = \sqrt{\frac{1}{1,5}} = 0,82$$

ρ – щільність води;

$$\rho = 1000 \text{ кг/м}^3$$

Тиск гальмування веденого гвинта:

$$P_{\text{гал2}} = \frac{m_{\text{гв2}} \frac{V_{\text{гал}}^2}{2}}{l_{\text{гал}} \frac{\pi d_2^2}{4}}; \quad (43)$$

$$P_{\text{гал2}} = \frac{1,348 * \frac{1,94^2}{2}}{11 * 10^{-3} \frac{3,14 * 22^2}{4}} = 0,559 * 10^6 \text{ Па}$$

Діаметр діафрагми веденого гвинта:

$$d_{\text{діафр2}} = d_2 \sqrt{\frac{V_{\text{гал}}}{\mu \left(\frac{2\Delta P_{\text{гал2}}}{\rho} \right)}}; \quad (44)$$

$$d_{\text{діафр2}} = 22 \sqrt{\frac{1,94}{0,82 \sqrt{\frac{2 * 0,559 * 10^6}{1000}}}} = 5,85 * 10^{-3}$$

Инов. №подл.	Подп. и дата
Взаим. инв.	Инв. №дубл.
Подп. и дата	

										Лис
Из	Лис	№ докум.	Подп.	Дат						

$$f_{п'ят} = \frac{3,14(39^2 - 28^2)10^{-6}}{4} = 578,5 * 10^{-6} \text{ м}^2$$

де, $f_{п'ят}$ – площа контакту п'яти;

Припустимий контактний тиск в ущільненні п'яти:

$$[p] = \frac{10^7}{V_{сер}} \quad (48)$$

$$[p] = \frac{10^7}{5} = 2 * 10^6 \text{ Па}$$

де, $[p]$ – припустимий контактний тиск в ущільненні п'яти;

Тиск в порожнині ущільнення :

$$p' = [p] \frac{f_{під}}{f_{п'ят}} \quad (49)$$

$$p' = 2 * 10^6 \frac{310 * 10^{-6}}{578,5 * 10^{-6}} = 1,07 * 10^6 \text{ Па}$$

де, p' – тиск в порожнині ущільнення

Втрати:

$$\Delta Q = \frac{\pi d_1 \delta^3}{12\mu * l_{ут}} (p - p'); \quad (50)$$

$$\Delta Q = \frac{3,14 * 55 * 10^{-3} (0,06 * 10^{-3})^3}{12 * 1 * 10^{-3} * 37 * 10^{-3}} (2,51 - 1,07) 10^6 = 121 * 10^{-6} \text{ м}^3/\text{с}$$

де, ΔQ – втрати;

δ – розмір зазора;

$\delta = 0,06 * 10^{-3}$;

μ – коефіцієнт динамічної в'язкості;

$\mu = 1 * 10^{-3}$;

Инва. №подл.	Подп. и дата
Взаим. инв.	Инва. №дубл.
Подп. и дата	

Ис	Лис	№ докум.	Подп.	Дат	Лис
----	-----	----------	-------	-----	-----

Діаметр каналу:

$$d_{\text{кан}} = \sqrt{\frac{4\Delta Q}{\pi[V]}}; \quad (51)$$

$$d_{\text{кан}} = \sqrt{\frac{4 * 121 * 10^{-6}}{3,14 * 5}} = 0,00555$$

де, $d_{\text{кан}}$ – діаметр каналу;
 $[V]$ – припустима швидкість в каналі
 $[V] = 5 \frac{\text{м}}{\text{с}}$;

Критична швидкість руху кільця пружини:

$$V_{\text{кр}} = \frac{\tau_{\text{зд}} b_{\text{п}}}{\sqrt{2G\rho_{\text{ст}}}}; \quad (52)$$

$$V_{\text{кр}} = \frac{630 * 10^6 * 0,1}{\sqrt{2 * 8 * 10^{10} * 8 * 10^3}} = 1,76 \frac{\text{м}}{\text{с}}$$

де, $V_{\text{кр}}$ – критична швидкість руху кільця пружини;
 $\tau_{\text{зд}}$ – напруження здвигу;
 $\tau_{\text{зд}} = 630 \text{ МПа}$;
 G – модуль здвигу;
 $G = 8 * 10^{10} \text{ Па}$;
 $\rho_{\text{ст}}$ – щільність сталі;
 $\rho_{\text{ст}} = 8 * 10^3 \frac{\text{кг}}{\text{м}^3}$;
 $b_{\text{п}}$ – розмір зазора;
 $b_{\text{п}} = 0,1 \text{ мм}$

Діаметр кульки:

$$d_{\text{кул}} = \sqrt{\frac{4\Delta Q}{\pi V_{\text{кр}}}}; \quad (53)$$

Инва. №подл.	Подп. и дата
Взаим. инв.	Инва. №дубл.
Подп. и дата	

Из	Лис	№ докум.	Подп.	Дат
----	-----	----------	-------	-----

Лис

$$d_{\text{кул}} = \sqrt{\frac{4 \cdot 121 \cdot 10^{-6}}{3,14 \cdot 1,76}} = 9,38 \cdot 10^{-3} \text{ мм}$$

де, $d_{\text{кул}}$ – діаметр кульки;

Втрати підйому кульки:

$$h_{\text{к}} = \frac{\Delta Q}{\pi d_{\text{кул}} \mu_{\text{к}} \sqrt{\frac{2 \cdot p'}{\rho}}}; \quad (54)$$

$$h_{\text{к}} = \frac{121 \cdot 10^{-6}}{3,14 \cdot 10 \cdot 10^{-3} \cdot 0,72 \cdot \sqrt{\frac{2 \cdot 1,07 \cdot 10^6}{1000}}} = 0,000123$$

де, $d_{\text{кул}}$ – діаметр кульки;

$$d_{\text{кул}} = 10 \cdot 10^{-3} \text{ м};$$

$\mu_{\text{к}}$ – коефіцієнт витрат кульки;

$$\mu_{\text{к}} = 0,72;$$

Сила попередньої деформації пружини:

$$p_1 = \frac{\pi d_c^2}{4} \cdot p'; \quad (55)$$

$$p_1 = \frac{3,14 \cdot 0,00555^2}{4} \cdot 1,07 \cdot 10^6 = 25,9 \text{ Н}$$

де, p_1 – сила попередньої деформації пружини;

$$d_c = d_{\text{кан}};$$

Сила робоча деформації пружини:

$$p_2 = \frac{\pi d_{\text{кул}}^2}{4} \cdot p'; \quad (56)$$

$$p_2 = \frac{3,14 \cdot 0,00938^2}{4} \cdot 1,07 \cdot 10^6 = 74 \text{ Н};$$

де, p_2 – сила робоча деформації пружини;

Инв. №подл.	Подп. и дата								
	Инв. №дубл.								
	Взам. инв.								
	Подп. и дата								
	Лис								
	Из	Лис	№ докум.	Подп.	Дат				

Сила максимальної деформації:

$$p_3 = \frac{p_2}{1 - b_{\Pi}}; \quad (57)$$

$$p_3 = \frac{74}{1 - 0,1} = 82,2 \text{ Н};$$

де, p_3 – сила максимальної деформації;
 b_{Π} – розмір зазора;
 $b_{\Pi} = 0,1 \text{ мм};$

Швидкість руху кінця пружини:

$$V_{\text{кул}} = V_{\text{кр}}; \quad (58)$$

$$V_{\text{кул}} = 1,76 \frac{\text{м}}{\text{с}};$$

Жорсткість пружини:

$$z = \frac{p_2 - p_1}{h_{\text{кул}}} \quad (59)$$

$$z = \frac{74 - 25,9}{0,123 * 10^{-3}} = 391 * 10^3 \text{ Н/м}$$

де, z – жорсткість пружини;

Пружина №300, $d_{\text{пров}}=1,2 \text{ мм}$, $D_{\text{пр}}=8 \text{ мм}$, $z_1=65,95*10^3 \text{ Н/м}$.

Робоче колесо витків:

$$n = \frac{z}{z_1}; \quad (60)$$

$$n = \frac{391 * 10^3}{65,95 * 10^3} = 5,92;$$

Инва. №подл.	Подп. и дата
Взаим. инв.	Инва. №дубл.
Подп. и дата	

									Лис
Из	Лис	№ докум.	Подп.	Дат					

$$\delta_{кр} = \left(\frac{3 * 33}{2} + 9,9 \right) \sqrt{\frac{0,75 * 2,51 * 10^6}{250 * 10^5}} = 16,26 * 10^{-3} \text{ мм};$$

де, $\delta_{кр}$ – товщина кришки;

Розрахунок шпильки:

Внутрішня сила тиску:

$$R_i = p * \pi \left(\frac{3d_3}{2} + \delta_0 \right)^2; \quad (67)$$

$$R_i = 2,51 * 10^6 * 3,14 * \left(\frac{3 * 33}{2} + 9,9 \right)^2 = 27 \text{ Н697};$$

де, R_i – внутрішня сила тиску;

Сила контакту в ущільненні:

$$R_d = p * k_y * \pi \left[\left(\frac{3d_3}{2} + \delta_{кр} \right)^2 - \left(\frac{3d_3}{2} + \delta_0 \right)^2 \right]; \quad (68)$$

$$R_d = 2,51 * 1,4 * 3,14 \left[\left(\frac{3 * 33}{2} + 16,26 \right)^2 - \left(\frac{3 * 33}{2} + 9,9 \right)^2 \right] = 10811 \text{ Н};$$

де, R_d – сила контакту в ущільненні;
 k_y – середній питомий тиск на опорну поверхню;

Сила затяжки:

$$R_k = R_i + R_d; \quad (69)$$

$$R_k = 27697 + 10811 = 38508 \text{ Н};$$

де, R_k – сила затяжки;

Площа шпильки:

$$\sigma = \frac{R_k}{f_{шп} * z}; \quad (70)$$

Инв. №подл.	Подп. и дата	Инв. №дубл.	Подп. и дата	Взам. инв.	Подп. и дата	Инв. №подл.	Подп. и дата	Лис

$$f_{\text{шп}} = \frac{\pi d_{\text{шп}}^2}{4}; \quad (71)$$

$$f_{\text{шп}} = \frac{3,14 * 12^2}{4} = 113,04 \text{ м}^2;$$

$$\sigma = \frac{38508}{113,04 * 8} = 24,98 \text{ МПа};$$

55,9 < [σ] 64 МПа;

Умова виконується.

де, $d_{\text{шп}}$ – діаметр шпільки;

$d_{\text{шп}} = 12 \text{ мм};$

z – кількість шпільок;

$z = 8 \text{ шт.}$

4. Інформаційна довідка

Инва. №подл.	Подп. и дата	Взаим. инв.	Инв. №дубл.	Подп. и дата		Лис	
Из	Лис	№ докум.	Подп.	Дат			

рентабельним для нафтової промисловості. Гвинтові насоси застосовуються від Аляски до Південної Америки, в горах Японії, в Африці, в Росії.

Застосування гвинтового насоса

Гвинтові насоси замислювалися як пристрої для перекачування рідин і розчинів з великою в'язкістю. Потреба в таких агрегатах є в багатьох галузях промисловості, наприклад, в харчовій, хімічній, текстильній, металообробної і т.д. У будівництві за допомогою гвинтових pomp здійснюють подачу сумішей для наливних підлог і покрівель.

З плином часу ця технологія ставала все більш досконалою. Тепер гвинтові насоси успішно працюють у десятках тисяч свердловин по всьому світу. Саме ці агрегати інженери-нафтовики вважають найбільш перспективними.

Крім цього, гвинтові насоси застосовують для зневоднення природного газу, запуску опалення у будинках, видобутку мінеральних вод та ін. А ще їх активно застосовують як насоси-дозатори.

Серед власників свердловин на воду велику популярність мають побутові гвинтові насоси. Їх використовують тоді, коли виявляють значну кількість піску у воді. За таких обставин відцентрові насоси швидко зношуються, а вібраційні не можуть застосовуватися через негативний вплив вібрацій на дно джерела. Гвинтові ж насоси не вібрують і витримують наявність твердих механічних домішок. У гірничій промисловості знаходять застосування для відкачування забрудненої води, очищення водозбірників, у технологічних схемах водовугільного палива. Н.г., які серійно виготовляють на подачу 500–600 м³/год при тиску до 3 МПа, використовують, зокрема, для перекачування високов'язкої **нафти**, а також на нафтових родовищах в умовах низьких температур.

Инв. №подл.	Подп. и дата	Инв. №дубл.	Взам. инв.	Подп. и дата						Лис
					Из	Лис	№ докум.	Подп.	Дат	

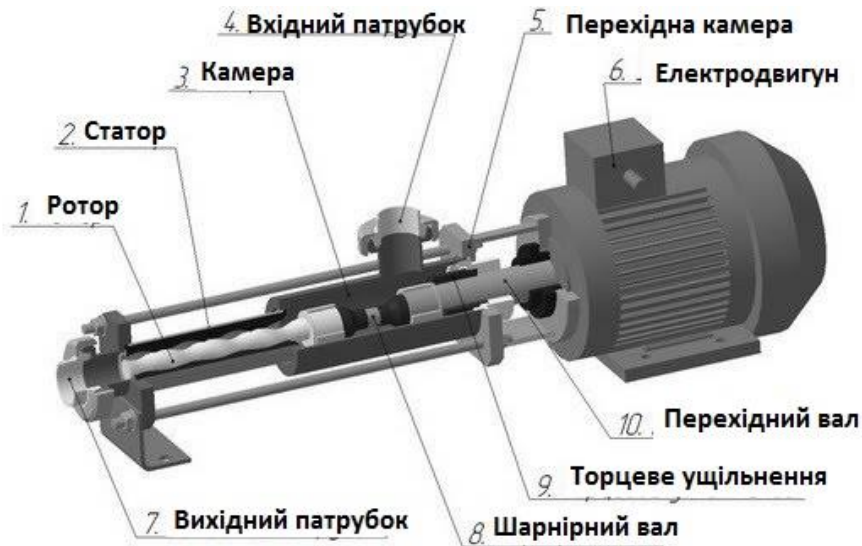


Рис.6 - Будова гвинтового насоса

Будова гвинтового насоса

Типи гвинтових насосів. Одногвинтові, двогвинтові, тригвинтові.

Одногвинтові насоси – це горизонтальні насоси об’ємного типу. Основні комплектувальні таких насосів – статична гумова обойма, що має двозахідну гвинтову поверхню й однозахідний гвинт, виготовлений з металу, який здійснює обертальні рухи в обоймі. Під час обертання, між гвинтом і поверхнею обойми створюються порожнини, куди спочатку перекачувана рідина засмоктується, а потім рухається уздовж осі гвинта до порожнини нагнітання.

Двогвинтові помпи використовують здебільшого під час перекачування морської, прісної та мінеральної води з домішкою нафтопродуктів. Двогвинтові мазутні насоси використовуються, в основному, під час перекачування мазуту та інших в’язких рідин. Такий тип насосів має торцеве одинарне ущільнення, сорочку обігріву, міцну частину виготовлену з конструкційної сталі.

Тригвинтові насоси використовуються, як правило, для перекачування неагресивних рідин, які мають змазувальну здатність і не містять абразивних механічних домішок. Мінімальний показник в’язкості обмежений змазувальною здатністю рідини, максимальний – потужністю електродвигуна і всмоктувальною здатністю насоса.

Инва. №подл.	Подп. и дата
Взаим. инв.	Инва. №дубл.
Подп. и дата	

Из	Лис	№ докум.	Подп.	Дат
----	-----	----------	-------	-----

Лис

Особливості конструкції

- Довговічність. Гвинт починає рухатися завдяки електродвигуну і в момент обертання не контактує з внутрішньою поверхнею корпуса насоса. Це знижує тертя до мінімуму, за рахунок чого і забезпечується тривалий термін служби.
- Середовище переміщається в насосі з постійним осьовим напрямком течії. Завдяки цьому на виході насос буде видавати продукт рівним потоком, без пульсацій. Насос має низькі показники шумового забруднення. Оскільки рухомі частини насоса мають низьку інерційність, то пусковий момент і вібрація будуть мати низькі значення.
- Насос має високу всмоктувальну здатність
- Для безпечної роботи насоса, двигуна, системи трубопроводів, всі насоси підвищеної потужності обладнані запобіжними клапанами. У разі, коли робочий тиск перевищуватиме максимальний тиск, на який розрахована система (наприклад, нагнітає трубопровід), спрацює запобіжний клапан і надлишки продукту будуть спрямовані через байпас назад у камеру всмоктування.

Переваги та недоліки

Популярність гвинтових насосів обумовлена такими особливостями:

- ККД агрегатів відносно високий - від 50% до 70%.
- Здатні перекачувати рідини з набагато більшою в'язкістю, ніж імперні помпи, забезпечуючи при цьому більш високий натиск.
- Можуть перекачувати суміші з твердими включеннями, при цьому останні не ушкоджуються, як в плунжерних і поршневіх насосах.
- Принцип дії гвинтового насоса виключає появу пульсацій під час подачі рідини, характерних для деяких типів обладнання. До того ж

Интв. №подл.	Подп. и дата
Взаим. инв.	Интв. №дубл.
Подп. и дата	

Из	Лис	№ докум.	Подп.	Дат

Лис

вона не перемішується, як в відцентровому насосі, що забезпечує збереження структури.

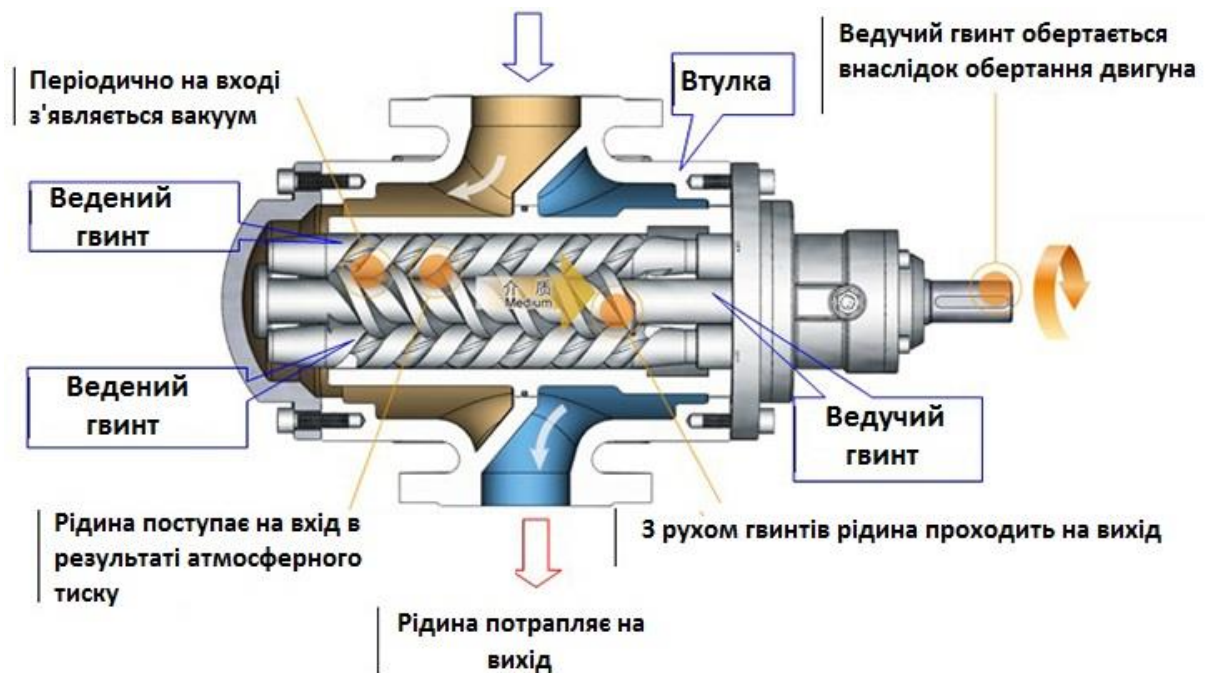
- Гвинтові помпи належать до категорії самоусмоктувальних, при цьому глибина всмоктування може досягати 8,5 м. До наявності вільного газу в середовищі, що перекачується проявляють абсолютну байдужість.
- Конструкція агрегату є надзвичайно простою і включає тільки одну рухому деталь. Клапани та інші елементи, в яких може утворитися затор, не застосовують. Відповідно, спрощується монтаж, експлуатація та обслуговування агрегату.
- Насос є компактним і характеризується низьким рівнем шуму.

Як і в кожного обладнання, у гвинтових насосів є і слабкі сторони:

- Процес виготовлення відрізняється складністю і високою вартістю.
- Відсутня можливість зміни робочого об'єму.

Насос має «слабку ланку» у вигляді статора, який виготовляється з еластомерних матеріалів (різновид полімерів). Такі деталі мають і небажані властивості:

- Під час роботи вхолосту дуже швидко отримують непереборні пошкодження.
- При температурах понад 150 градусів плавляться.



Инва. №подл.	Подп. и дата
Взаим. инв.	Инва. №дубл.
Подп. и дата	
Инва. №подл.	

Типова схема підключення насоса

1. Насос PCM Gavo GTA-GCA-GVA-GVB.
2. Давач рівня рідини, що перекачується в бункері.
3. Частотний перетворювач.
4. Панель управління насоса (програма).
5. Силовий кабель.
6. Керуючі сигнали процесу.

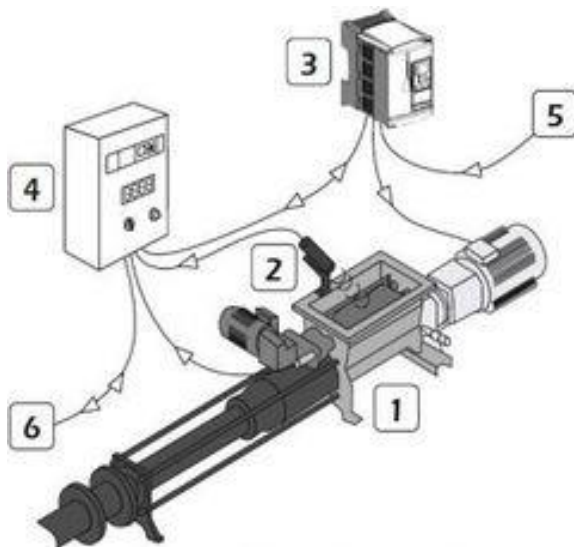


Рис.7 Типова схема підключення насоса

Инва.№подл.	Подп. и дата
Взаим. инв.	Инва. №дубл.
Подп. и дата	

Из	Лис	№ докум.	Подп.	Дат

Лис

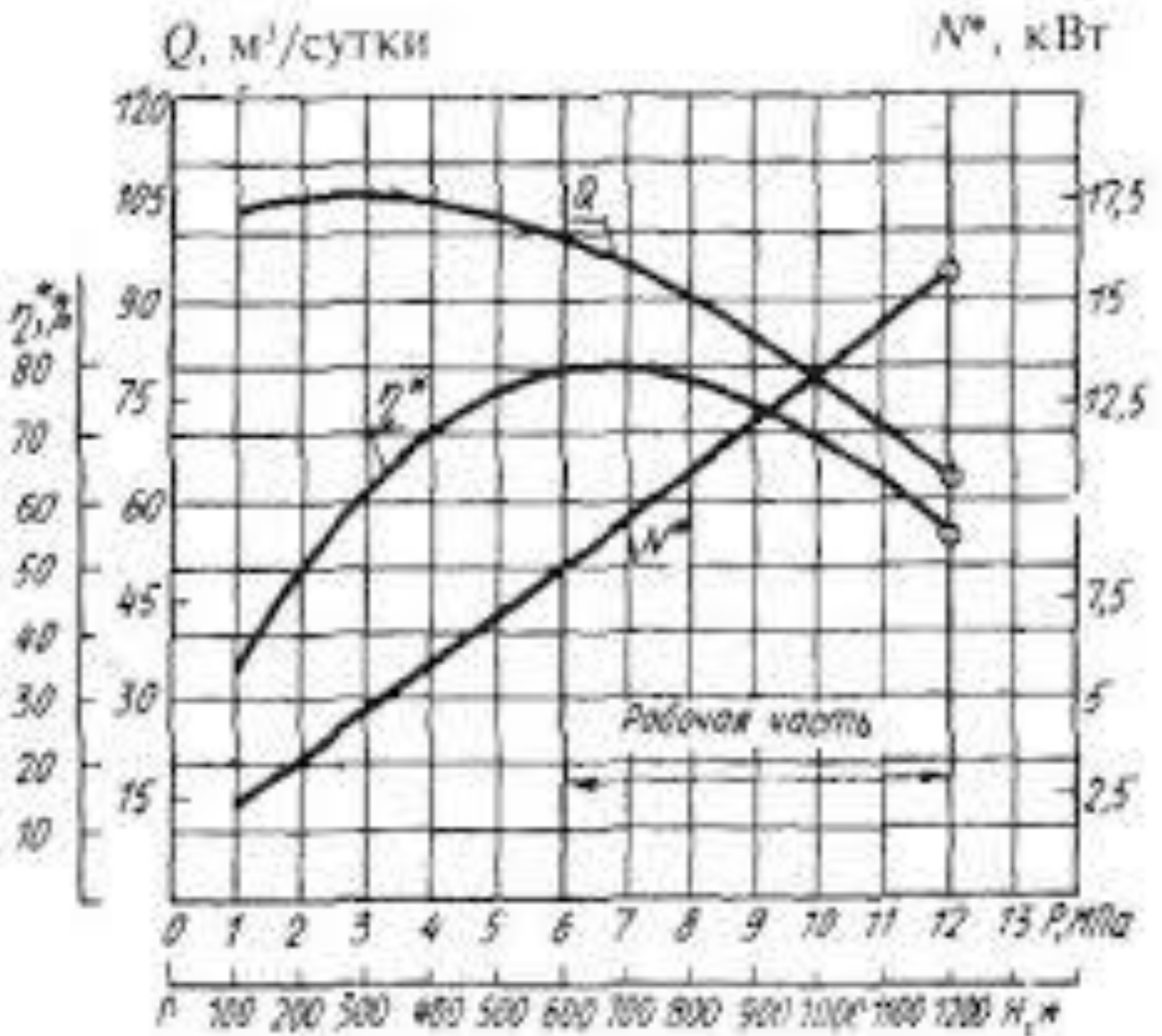


Рис-8.Робочі характеристики гвинтових насосів

Ив. №подл.	Подп. и дата
Взам. инв.	Ив. №дубл.
Подп. и дата	
Ив. №подл.	

Ив. №подл.	Лис	№ докум.	Подп.	Дат	Лис
------------	-----	----------	-------	-----	-----

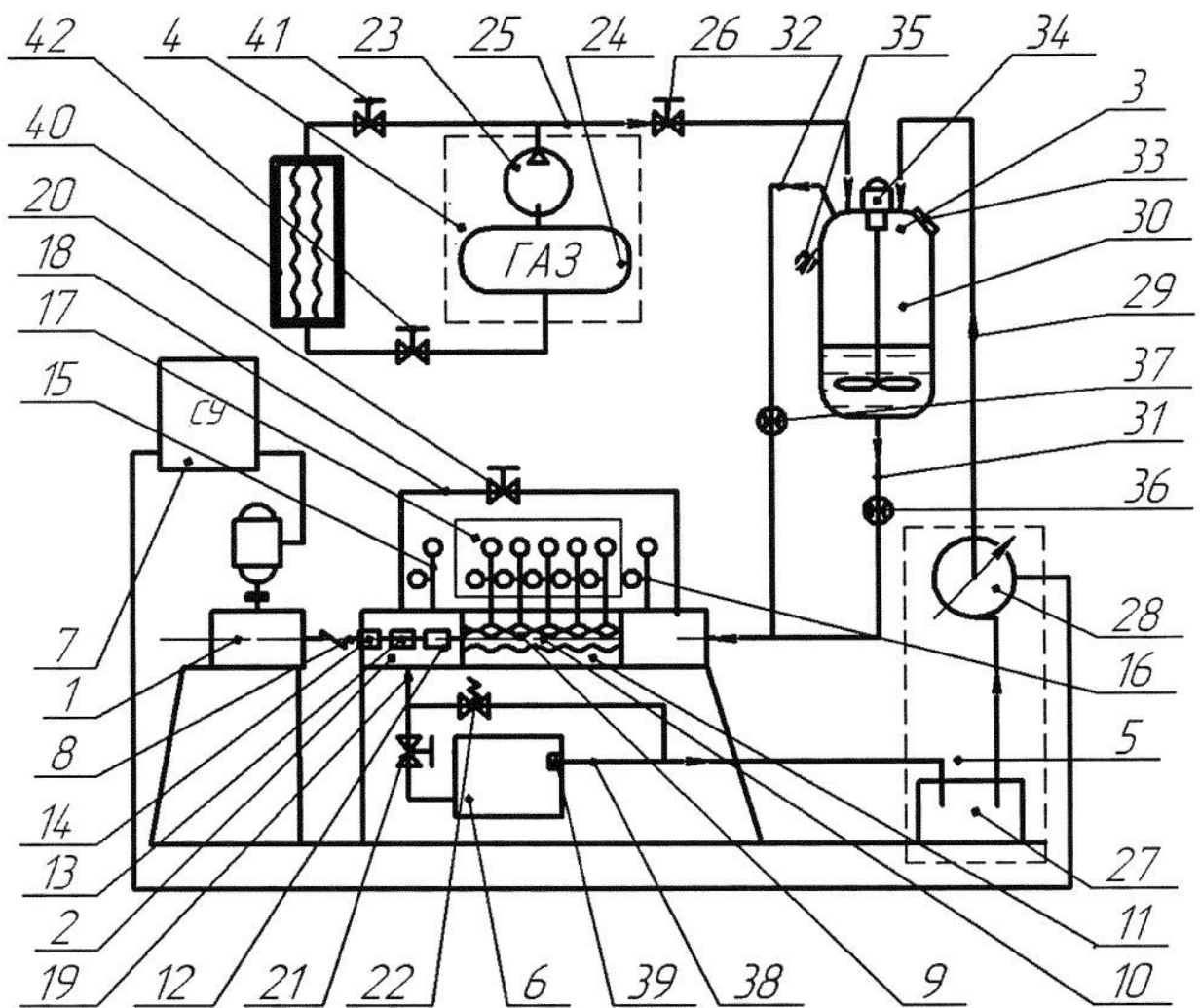


Рис.9 Стенд для випробування гвинтових насосів

Винахід відноситься до дослідження процесів, що відбуваються в свердловинних гвинтових насосах. Стенд для випробування гвинтових насосів містить приводний частина 1, блок 2 контролю і регулювання параметрів роботи, станцію 7 управління, блок 3 підготовки, змішування і подачі рідини, блок 4 підготовки газу, блок 5 підготовки робочої рідини, блок 6 очищення робочої рідини. Блок 3 містить ємність 30, підключену до викидних ліній 25 і

Ив. №подл.	Подп. и дата
Взаим. инв.	Ив. №дубл.
Подп. и дата	
Ив. №подл.	

Лис

Из	Лис	№ докум.	Подп.	Дат
----	-----	----------	-------	-----

29 блоків 4 і 5 і має викидних лінію 31 для нагнітання газу. Ємність 30 містить патрубков 33 для засипання механічних домішок і шнек 34 для змішування рідини і механічних домішок. Блок 4 містить компресор 23, балон 24, лінію 25 з регулюючою арматурою 26. Лінія 25 підключена до блоку 3. Блок 5 містить ємність 27 з робочою рідиною, відцентровий насос 28, підключений до станції 7, лінію 29, підключену до блоку 3. Блок 6 являє собою ємність з викидний лінією 19, забезпеченою фільтром 39 механічних домішок. Викидна лінія 38 з'єднана з ємністю 27. Винахід направлено на забезпечення можливості застосування робочої рідини, в складі якої є газ і механічні домішки. 1 мул.

Технические характеристики установок

таблица 2

Показатель	УЭВН 5-16-1200	УЭВН 5-25-1000	УЭВН 5-63-1200	УЭВН 5-100-1000	УЭВН 5-100-1200	УЭВН 5-200-900
Подача, м ³ /сутки	16	25	63	100	100	200
Давление, МПа	12	10	12	10	12	9
Напор, м	1200	1000	1200	1000	1200	900
Рекомендуемая рабочая часть:						
подача, м ³ /сутки	16–22	25–36	63–80	100–150	100–150	200–250
давление, МПа	12–6	10–4	12–6	10–2	12–6	9–2,5
Мощность электродвигателя, кВт	5,5	5,5*	22	22*	32	32
КПД погружного агрегата, %	38,6	40,6**	41,4	45,9**	46,3	49,8
Габаритные размеры погружного агрегата (насос, электродвигатель с гидрозащитой), мм.						
диаметр	117	117	117	117	117	117
длина L	8359	8359***	11104	11104***	13474	13677
Масса погружного агрегата, кг	341	342	546	556	697	713

* Установки могут быть укомплектованы электродвигателем соответственно мощностью 22 и 32 кВт.

** Для установок с электродвигателем мощностью 22 и 32 кВт соответственно 39,5 и 46,4%.

*** Для установок с электродвигателем мощностью 22 и 32 кВт соответственно 10671 и 13071 мм.

Рис.10-Технічні характеристики установок

Ив. №подл.
Подп. и дата
Взаим. инв.
Подп. и дата
Инв. №дубл.
Подп. и дата

ИЗ Лис № докум. Подп. Дат

Лис

Технічні характеристики насосів

Таблиця 3.

Показатель	ЭВН5-16-1200	ЭВН5-25-1000	ЭВН5-63-1200	ЭВН5-100-1000	ЭВН5-100-1200	ЭВН5-200-900
Подача, м ³ /сутки	16	25	63	100	100	200
Напор, м	1200	1000	1200	1000	1200	900
Мощность насоса, кВт	4,5	5,5	16,0	19,5	23,0	31,0
КПД, %	48,3	51,4	53,5	59,6	59,1	65,7
Габаритные размеры, мм:						
диаметр	103	103	103	103	103	103
длина L	3488	3488	4053	4143	4443	4646
Масса, кг	105	106	126	136	150	160

Рис.11-Технічні характеристики насосів

Инв.№подл.	Подп. и дата	Взам.инв.	Инв.№дубл.	Подп. и дата	Лис

Літэратура

1. Чиняев И.А. Роторные насосы (справочное пособие) -М.: Машиностроение, 1964, 216с.
2. Иванов М.Н. Детали машин: Учеб. для студентов высш. техн. учеб. заведений. -5е изд., перераб.-М.: Высш.шк., 1991.-383с.
3. Анурьев В.И. Справочник конструктора-машиностроителя. Т.1-4е изд., перероб. и доп.- М.: Машиностроение 1980. -576с.
4. Анурьев В.И. Справочник конструктора-машиностроителя. Т.2-4е изд., перероб. и доп.- М.: Машиностроение 1979. -559с.
5. Анурьев В.И. Справочник конструктора-машиностроителя. Т.3-4е изд., перероб. и доп.- М.: Машиностроение 1980. -557с.
6. Чугаев Р.Р. Гидравлика(Учебник для вузов)-Л.: Энергия, 1975.-600с.

Инв. №подл.		Подп. и дата		Взам. инв.		Инв. №дубл.		Подп. и дата	
Из	Лис	№ докум.	Подп.	Дат					
									Лис