

Міністерство освіти і науки України  
Сумський державний університет  
ЦЗДВФН  
Кафедра прикладної гідроаеромеханіки

ЗАТВЕРДЖУЮ  
Завідувач кафедри ПГМ  
Ковальов І.О.  
« \_\_\_\_ » \_\_\_\_\_ 2020 р.

## КВАЛІФІКАЦІЙНА РОБОТА БАКАЛАВРА

на тему

### **Розробка гідравлічного приводу дозатора будівельних матеріалів**

зі спеціальності 131 «Прикладна механіка»

Виконавець роботи

\_\_\_\_\_

(підпис)

Гусейнов Рашад

(прізвище, ініціали)

Керівник

\_\_\_\_\_

(підпис)

Кулініч С. П.

(прізвище, ініціали)

Суми 2020

ЗАТВЕРДЖУЮ  
Зав. кафедрою ПГМ  
\_\_\_\_\_ І.О.Ковальов  
« \_\_\_\_ » \_\_\_\_\_ 2020р.

## ЗАВДАННЯ

на кваліфікаційну роботу бакалавра студентові  
Гусейнову Рашаду

(прізвище, ім'я, по батькові)

1. Тема роботи: “Розробка гідравлічного приводу дозатора будівельних матеріалів”

затверджена наказом по університету від" \_\_\_\_ р. № \_\_\_\_\_

2. Термін здачі студентом закінченої роботи 10.06.2020 р.

3. Вихідні дані до роботи: гідроциліндр заслінки Ц1  $F_1=1,6$  кН; гідроциліндр заслінки завантаження, Ц2, Ц3  $F_2=F_3=1,0$  кН; гідроциліндр відвантаження Ц4  $F_4=2$  кН; гідроциліндр відвантаження Ц5  $F_5=1,0$ кН;

4. Зміст розрахунково-пояснювальної записки (перелік питань, які необхідно вирішити)

Опис конструкції та принципу дії приводу, розрахунок розмірів гідроциліндрів, гідравлічний розрахунок приводу, питання охорони праці і безпеки життєдіяльності, технологічний процес складання блоку керування

5. Перелік графічного матеріалу (з точним зазначенням обов'язкових креслень)

Принципова схема приводу, робочі креслення деталей та вузлів приводу— всього 4 аркуші формату А1

6. Консультанти із зазначених розділів роботи

Розділ	Консультант	Підпис, дата	
		Завдання видав	Завдання прийняв

## КАЛЕНДАРНИЙ ПЛАН

№ п/п	Назва етапів роботи	Термін виконання етапів роботи	Примітка
1	Опис конструкції та принципу дії привода	15.03.2020	
2	Розрахунок розмірів гідроциліндрів	31.03.2020	
3	Розробка принципової схеми приводу	15.04.2020	
4	Гідравлічний розрахунок привода	30.04.2020	
5	Розробка робочих креслень деталей та вузлів привода	15.05.2020	
6	Законодавство про охорону праці	25.05.2020	
7	Початковий етап створення власного підприємства	03.06.2020	
8	Розробка технологічного процесу складання блоку керування	10.06.2020	
7	Оформлення розрахунково-пояснювальної записки	17.06.2020	

7. Дата видачі завдання 01.03.2020 р.

Студент \_\_\_\_\_  
(підпис)

Керівник роботи \_\_\_\_\_  
(підпис)

Кулініч С.П.  
(Прізвище та ініціали)

## РЕФЕРАТ

Записка: 52 с., 7 рис., 15 табл., 7 джерел.

Графічний матеріал: 4 аркуші формату А1.

Розроблена принципова схема гідравлічного приводу дозатора будівельних матеріалів, виконано розрахунок розмірів гідравлічних двигунів, розроблена імітаційна модель приводу і проведений аналіз роботи даного приводу.

Ключові слова: ГІДРОЦИЛІНДР, РОЗПОДІЛЬНИК, ДРОСЕЛЬ, ПАНЕЛЬ ГІДРАВЛІЧНА, КЛАПАН ТИСКУ

## Зміст

Технічне завдання	
Реферат	
Вступ	5
1. Опис конструкції і принципової схеми гідравлічного приводу дозатора будівельних матеріалів	7
2. Визначення розмірів гідравлічних двигунів і вибір гідравлічного обладнання	12
2.1. Вихідні дані	12
2.2. Вибір робочої рідини і тиску в гідросистемі	13
2.3. Розрахунок розмірів гідравлічних двигунів	15
2.4 Вибір гідравлічного обладнання	20
3. Гідравлічний розрахунок приводу	23
4 Проектування технологічного процесу складання блока керування	37
5 Законодавство про охорону праці	41
6. Початковий етап створення власного підприємства	46
Висновки	51
Література	52

	Подпись и дата		Инва. № дубл.									
	Подпись и дата		Взам. инв. №		6.131.02.BP.000.00ПЗ							
					Изм Лист	№ докум.	Подп.	Дата				
Инва. № подл.					Разраб.	Гусейнов			Привід гідравлічний дозатора будівельних матеріалів  Пояснювальна записка			
					Провер.	Кулініч.				Лит.	Лист	Листов
					Нач. бюро					ВР	4	48
					Н. контр.	Кулініч				СумДУ ГМз-61с		
					Утв.							

## Вступ

Гідравлічні приводи набули досить широкого поширення для здійснення руху робочих органів різних машин. В машинобудуванні використовуються гідравлічні приводи в системах автоматичного керування робочими органами машин, які працюють за замкненим технологічним циклом — в циклових системах керування. До них належать системи автоматичного керування металорізальних верстатів і автоматичних ліній роботів-маніпуляторів та пресів, технологічних машин металургійної харчової і легкої промисловості та ін.

Значне поширення гідравлічних приводів у різних галузях машинобудування зумовлюється рядом їхніх істотних переваг до яких перш за все належать можливість одержання великих сил та обертаючих моментів, при порівняно малих розмірах гідродвигунів, плавність переміщення, забезпечення безступінчастого регулювання швидкості у широкому діапазоні, мала інерційність простота здійснення прямолінійних, зворотно-поступальних рухів та автоматичного керування робочими органами, легкість запобігання перевантаженням, висока експлуатаційна надійність.

Верстатобудування належить до тих галузей, де гідравлічні приводи використовуються традиційно. В наш час у металорізальних верстатах та ковальсько-пресовому обладнанні гідропривід використовується для здійснення як головних, так і допоміжних рухів, в тому числі автоматичних слідкуючих переміщень виконавчих механізмів, приводу робочих органів технологічних машин та роботів-маніпуляторів, затискних фіксуєчих та транспортних пристроїв.

В останні роки об'ємний гідропривод широко використовується в сільськогосподарських будівельно-дорожніх транспортних машинах. В гірничому машинобудуванні гідропривод застосовується в прохідницьких та вугільних комбайнах, стругових установках, бурових верстатах, щитах для проходки тунелів, механізованому кріпленні гірничих лав та ін. [1].

Широко застосовуються гідравлічні приводи в літальних апаратах.

Ив. № подл.	Подпись и дата	Взам. инв. №	Инв. № дубл.	Подпись и дата
-------------	----------------	--------------	--------------	----------------

Изм	Лист	№ докум.	Подп.	Дата	6.131.02.ВР.000.00ПЗ	5

При незаперечних високих якостях гідравлічного об'ємного привода слід відзначити й властиві йому недоліки. Гідроприводи поступаються електричним приводам у зручності транспортування енергії від джерела постачання до його споживачів та в швидкості передачі командних сигналів внаслідок їхнього уповільненого проходження у рідкому середовищі.

Область застосування гідроприводу:

1. Системи управління літаків та ракет: системи повороту закрилків, гідроприводи шасі, радіолокаційні системи, системи управління рульовими поверхнями та ін.
2. Сільськогосподарське машинобудування.
3. Верстатобудування.
4. Приводи будівельно-шляхових машин.
5. Гірничо-видобувна промисловість.
6. Металургійна промисловість.
7. Роботи та маніпулятори.
8. Залізничний транспорт.

Переваги гідроприводу:

1. Малі габарити і мала питома вага на одиницю розвинутої потужності.
2. Висока швидкодія, обумовлена малою інертністю обертових частин, що забезпечує швидку зміну режиму роботи і високу позиційну точність.
3. Можливість безступеневого керування швидкості руху вихідної ланки, плавність роботи.
4. Простота отримання лінійних переміщень
5. Можливість роботи в динамічних режимах роботи при частих змінах швидкості і напрямку руху.
6. Добра змащуваність.
7. Можливість простого і надійного захисту від перевантаження, можливість роботи до жорсткого упору.

Ив. № подл.	Подпись и дата	Взам. инв. №	Инв. № дубл.	Подпись и дата
Изм	Лист	№ докум.	Подп.	Дата
6.131.02.ВР.000.00ПЗ				6

- Гідроіпривід має високу механічну жорсткість по відношенню до навантаження.

#### Недоліки гідроіприводу

- Гідравлічні витрати при русі рідини, які викликають її нагрів, а також нагрів деталей і вузлів і зменшення ККД.
- Витоки рідини внутрішні і зовнішні, зменшують ККД і викликають забруднення робочого місця.
- Необхідність фільтрації робочої рідини.
- Зміна характеристик дроселюючих пристроїв при зміні густини робочої рідини.
- Зміна характеристик відповідно відпрацюванню ресурсу.
- Трудомісткість виготовлення окремих вузлів гідроіприводу.
- Підвищена пожежна небезпечність.
- Невисока швидкість передачі сигналів в каналах трубопроводу.

Ив. № подл.	Подпись и дата	Взам. инв. №	Инв. № дубл.	Подпись и дата
Изм	Лист	№ докум.	Подп.	Дата
6.131.02.ВР.000.00ПЗ				7



# 1 Опис конструкції та принципова схема дозатора будівельних матеріалів

## 1.1 Опис конструкції та принцип дії

Загальний вигляд завантажувальної станції зображено на рисунку 1.1

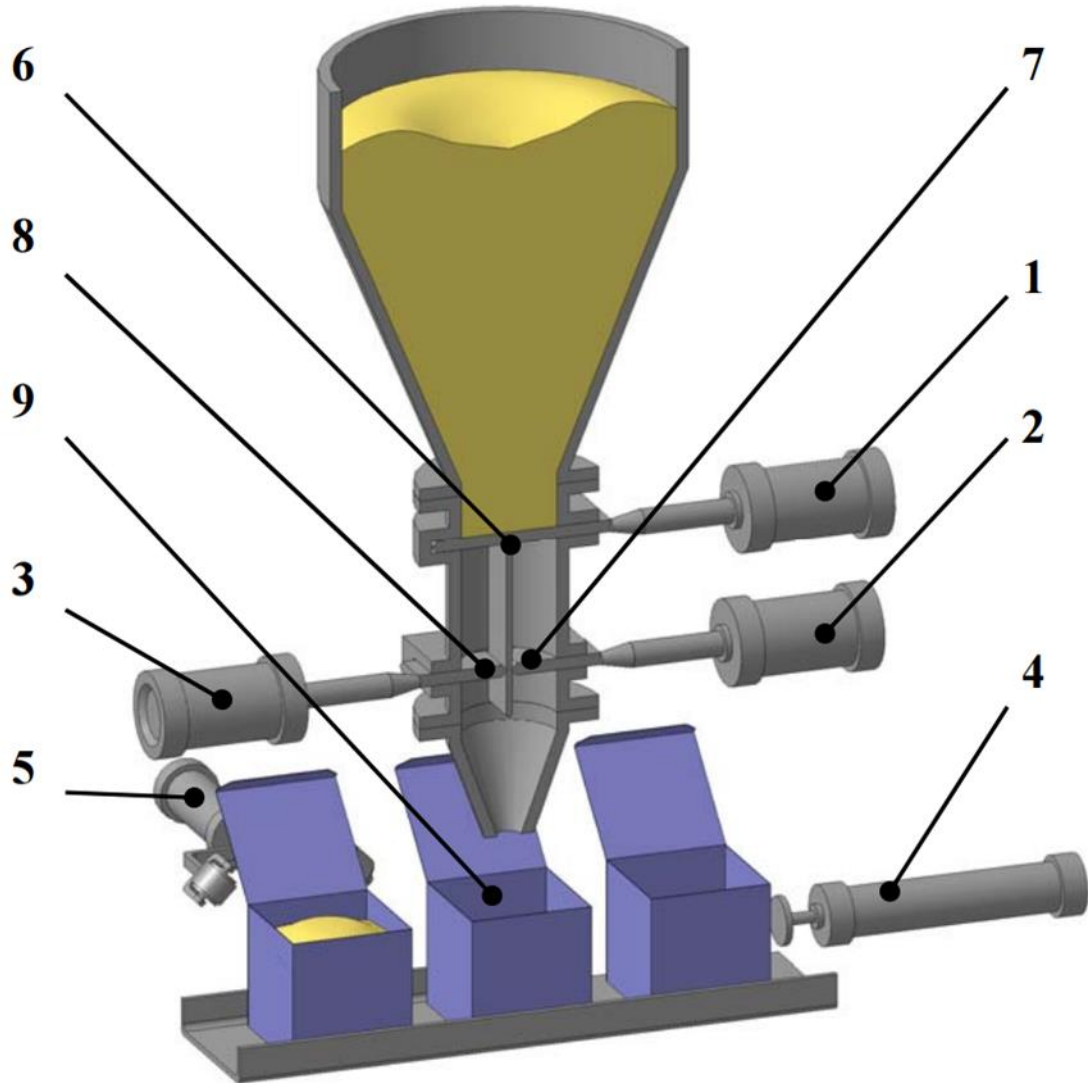


Рисунок 1.1 – Дозатор будівельних матеріалів

Автоматична система розфасовує будівельні суміші в коробки, розраховані на 25 і 50 кг. При відкриванні заслінки 6 приводом 1 будівельна суміш з бункера заповнює здвоєну вірну ємкість на 50 кг суміші. Після наповнення ємкості заслінка 6 закривається приводом 1. Приводи 2 і 3 відкривають заслінки 7 і 8.

Ив. № подл.	Подпись и дата
Взам. инв. №	Ив. № дубл.
Подпись и дата	
Ив. № подл.	

Изм	Лист	№ докум.	Подп.	Дата
-----	------	----------	-------	------

6.131.02.ВР.000.00ПЗ

При відкритих заслінках 7 і 8 суміш з дозатора пересипається в коробку 9 за час 3 с. після заповнення коробки приводи 2 і 3 закривають заслінки 7 і 8. При розфасовці 25 кг будівельної суміші замість одночасного спрацювання приводів 2 і 3 використовується тільки привід 2. Для автоматизації подачі коробок під дозатор і відвантаження заповненої коробки використовуються приводи 4 і 5. Привід 4 при подачі порожньої коробки виштовхує раніше заповнену коробку в бункер-накоплювач. Привід 5 запечатує коробку в бункері за допомогою спеціальної приспособи-скотчера. За наявності порожньої коробки привід 4 починає виконання наступного циклу в автоматичному режимі. Контроль інтервалів часу виконується за допомогою гідравлічного реле часу.

## 1.2 Розробка гідравлічної схеми

Розробку схеми розпочинаємо з побудови кругової діаграми (рисунок 1.2), послідовність руху циліндрів отримуємо з технічного завдання.

Перший і другий гідроциліндри працюють синхронно, тому для спрощення схеми перших два циліндра записуємо, як 1.

$$1p - \bar{1} - 3 - \bar{3}t - 5p - 4 - \bar{5} - \bar{4}$$

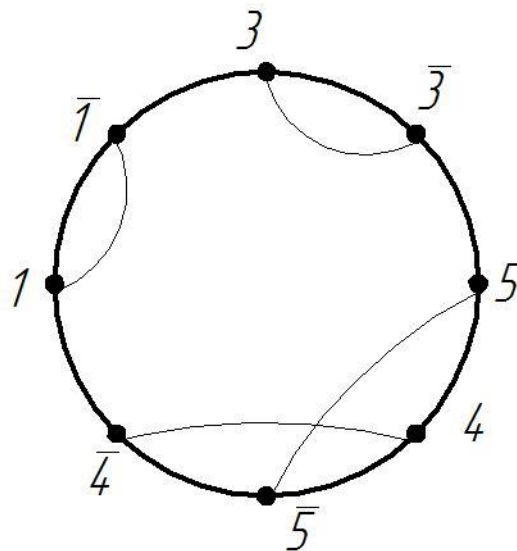


Рисунок 1.2 – Кругова діаграма

Инов. № подл.	Подпись и дата
Взам. инв. №	Инов. № дубл.
Подпись и дата	Подпись и дата

Изм	Лист	№ докум.	Подп.	Дата
-----	------	----------	-------	------

6.131.02.ВР.000.00ПЗ

З'єднавши відповідні циліндри лініями зв'язку ми побачимо, що перетнулись лише лінії 4 та 5 циліндрів. Даний метод передбачає обов'язкове перетин ліній зв'язку. Для забезпечення цієї умови вводимо додаткові елементи 6, 7 та 8. Отримана діаграма зображена на рисунку 1.3.

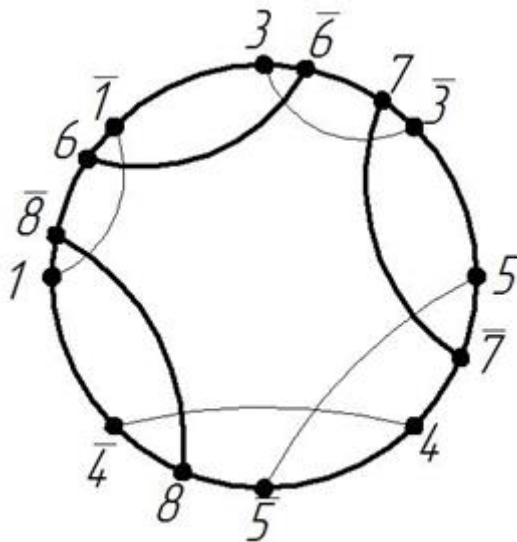


Рисунок 1.3 – Кругова діаграма з допоміжними елементами.

Записуємо рівняння:

Инов. № подл.	Подпись и дата	Взам. инв. №	Инов. № дубл.	Подпись и дата
Изм	Лист	№ докум.	Подп.	Дата
6.131.02.ВР.000.00ПЗ				10

$$Y_1 \Leftarrow X_4 X_8$$

$$Y_1 \Leftarrow X_1$$

$$Y_3 \Leftarrow X_1 X_6$$

$$Y_3 \Leftarrow X_3$$

$$Y_4 \Leftarrow X_5$$

$$Y_4 \Leftarrow X_5 X_8$$

$$Y_5 \Leftarrow X_3 X_7$$

$$Y_5 \Leftarrow X_4$$

$$Y_6 \Leftarrow X_1$$

$$Y_6 \Leftarrow X_3$$

$$Y_7 \Leftarrow X_3$$

$$Y_7 \Leftarrow X_5$$

$$Y_8 \Leftarrow X_4$$

$$Y_8 \Leftarrow X_1$$

Використовуючи отримані сигнали зображуємо схему на рисунку 1.4.

Инва. № подл.	Подпись и дата	Взам. инв. №	Инв. № дубл.	Подпись и дата
Изм	Лист	№ докум.	Подп.	Дата
6.131.02.ВР.000.00ПЗ				
				11

Инов. № подл.	Подпись и дата	Взам. инв. №	Инов. № дубл.	Подпись и дата

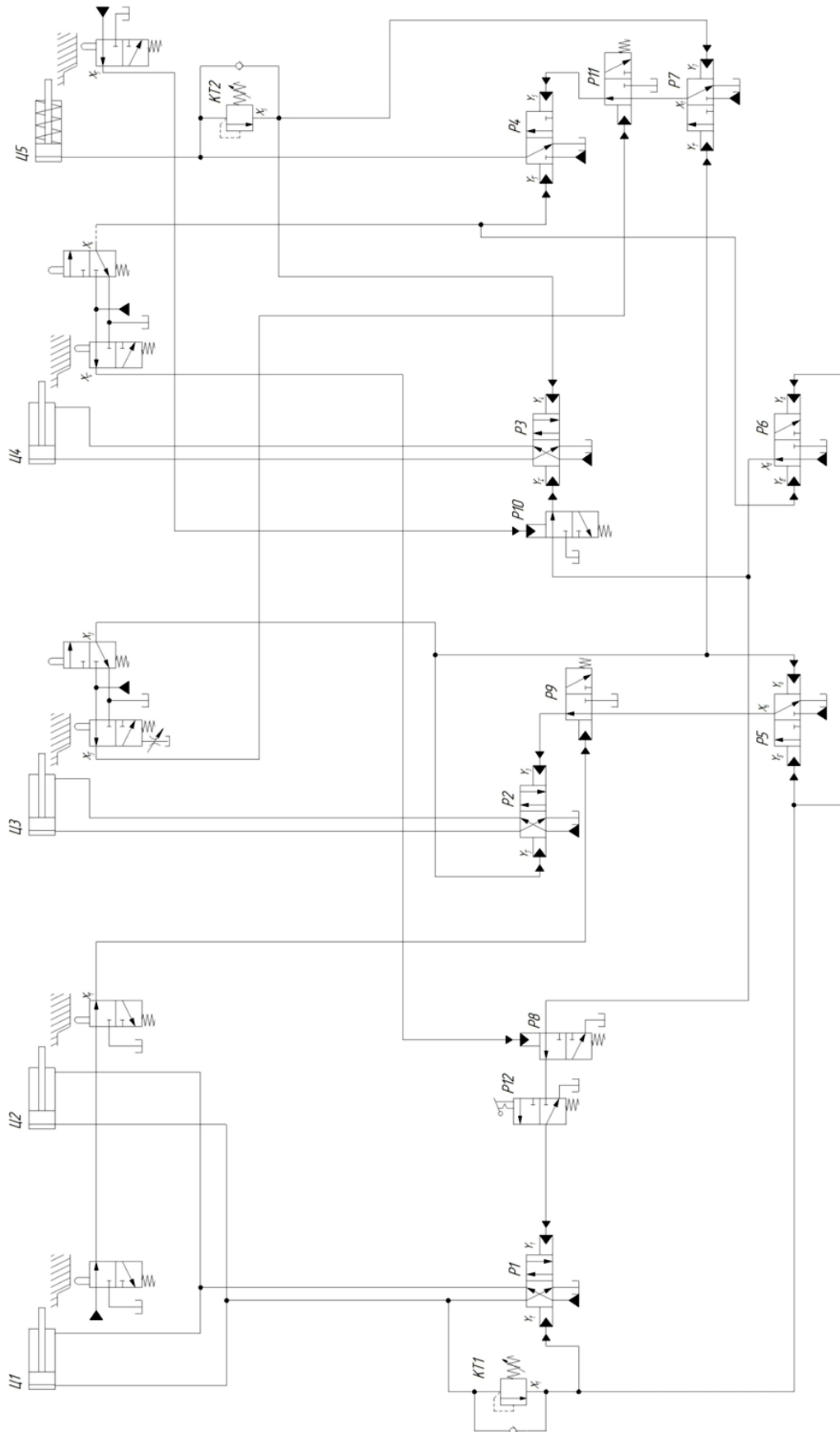


Рисунок 1.4 – Принципова гідравлічна схема приводу

Изм	Лист	№ докум.	Подп.	Дата

6.131.02.ВР.000.00ПЗ

### 1.3 Принцип роботи гідравлічного приводу

Перемикання системи в працюючу фазу здійснюється розподільником Р12. Тиск який прийшов з Р12 на пілот розподільника Р1, перемикає його у другу позицію. Штоки циліндрів 1 і 2 починають висуватися. Розподільники, які відстежували початкове положення штоків, віджалися за допомогою пружини.

При повному висуненні штоків Ц1 і Ц2 споживання рідини циліндрами припиняється, тиск у напірній гілці зростає і спрацьовує клапан КТ1. Тиск який проходить через клапан перемикає розподільники Р5 і Р6.

Розподільник Р6 з'єднує пілот Р1 зі зливом, що дозволяє перемкнути розподільник Р1 під впливом тиску з КТ1 у першу позицію. Р5 подає тиск на Р9. Штоки гідроциліндрів Ц1 і Ц2 починають втягуватися.

Після втягування штоків перших двох гідроциліндрів, тиск через натиснуті розподільники, перемикає розподільник Р9. Тиск який пройшов через Р9 перемикає Р2 і шток Ц3 висувається. Розподільник початкового положення віджимається, а кінцевого натискається. Р11 повертається у початкове положення, переключаються Р5 і Р2. Шток Ц3 втягнувся. Розподільник відстежив положення штока і подає тиск на пілот розподільника Р11. Тиск через Р7 і Р11 прийшов на пілот розподільника Р4 і перемкнув його у другу позицію. Шток Ц5 висунувся. У напірній гілці п'ятого циліндра піднявся тиск, який перемкнув клапан КТ2. Розподільник початкового положення віджався і припинив подачу мастила у пілот Р10. Тиском з клапана КТ2 перемикається Р3 і висувається шток Ц4, положення якого, відстежується натискними розподільниками. Розподільник, який сигналізує про висунутий шток, подає тиск на пілоти Р4 і Р6. Масло з поршневої порожнини Ц5 зливається і пружина повертає шток в початкове положення. Кінцевий сигналізатор при утягнутому штоку подає тиск на пілот Р10, що тягне за собою перемикання Р3 і втягування штока Ц4. Далі цикл повторюється.

Ив. № подл.	Подпись и дата
Взам. инв. №	Ив. № дубл.
Подпись и дата	Подпись и дата

Изм	Лист	№ докум.	Подп.	Дата	6.131.02.ВР.000.00ПЗ	13

## 2 Визначення розмірів гідравлічних двигунів та вибір гідрообладнання

### 2.1 Вихідні дані

Вихідні дані наведені в таблицях 2.1 – 2.3

Таблиця 2.1

Зусилля на штоках	Величина
Гідроциліндр Ц <sub>1</sub>	$F_1 = 25\text{кН}$
Гідроциліндр Ц <sub>2</sub>	$F_2 = 25\text{кН}$
Гідроциліндр Ц <sub>3</sub>	$F_3 = 18\text{кН}$
Гідроциліндр Ц <sub>4</sub>	$F_4 = 14\text{кН}$
Гідроциліндр Ц <sub>5</sub>	$F_5 = 25\text{кН}$

Таблиця 2.2

Швидкості переміщення штоків	Величина
Гідроциліндр Ц <sub>1</sub>	$v_1 = 30\text{ мм/с}$
Гідроциліндр Ц <sub>2</sub>	$v_2 = 30\text{ мм/с}$
Гідроциліндр Ц <sub>3</sub>	$v_3 = 80\text{ мм/с}$
Гідроциліндр Ц <sub>4</sub>	$v_4 = 100\text{ мм/с}$
Гідроциліндр Ц <sub>5</sub>	$v_5 = 40\text{ мм/с}$

Таблиця 2.3

Робочий хід поршнів	Величина
Гідроциліндр Ц <sub>1</sub>	$l_1 = 250\text{ мм}$
Гідроциліндр Ц <sub>2</sub>	$l_2 = 250\text{ мм}$
Гідроциліндр Ц <sub>3</sub>	$l_3 = 160\text{ мм}$
Гідроциліндр Ц <sub>4</sub>	$l_4 = 500\text{ мм}$
Гідроциліндр Ц <sub>5</sub>	$l_5 = 25\text{ мм}$

### 2.2 Вибір робочої рідини і тиску в гідравлічному приводі

Робоча рідина в гідроприводі служить для передачі енергії від вхідного ланки (вала насоса) до вихідного (штока гідроциліндра або вала гідроімотора). Крім цього вона є змазує і антикорозійне середовищем і виконує ще ряд функ-

6.131.02.ВР.000.00ПЗ

Инов. № подл. Подпись и дата  
Взам. инв. № Инв. № дубл. Подпись и дата

Изм Лист № докум. Подп. Дата

цій, що визначають експлуатаційні властивості і техніко-економічні показники гідроприводу.

До робочих рідин, призначених для гідроприводів верстатів пред'являються наступні основні вимоги [1].

Робоча рідина повинна мати гарні змащувальні і антикорозійними властивостями по відношенню до сталі, чавуну, бронзи, алюмінієвими сплавів; високу протипінну стійкість, що виключає утворення повітряно-масляної суспензії і відкладення смолистих опадів, що викликають облітерацію прохідних капілярних каналів і дросельних щілин в гідрообладнанні; термічну гідролітичну стабільність в процесі експлуатації і зберігання.

Для забезпечення працездатності насосів робоча рідина повинна мати температуру застигання на 10-15 °С нижче можливої температури; в'язкість при температурі +50 °С не менше  $10 \times 10^{-6} (\text{м}^2/\text{с})$ , при температурі -40 °С - не більше  $1500 \times 10^{-6} (\text{м}^2/\text{с})$ .

Робоча рідина повинна забезпечувати стійку роботу насосів, сталість режиму гідроприводу, зберігати мастильні властивості; повинні бути усунуті надмірні витоки при високих температурах і надмірні втрати тиску при низьких температурах.

Для проектного гідроприводу вибираємо масло Турбінне 46 ГОСТ 32-74. Характеристики обраного масла наведено в таблиці 2.4.

Таблиця 2.4 – Характеристики масла Турбінне 46 ГОСТ 32-74

Густина, кг/м <sup>3</sup>	900
Температура визначення в'язкості, °С	50
Кінематична в'язкість, м <sup>2</sup> /с 10 <sup>-6</sup>	44-48
Температура спалаху, °С	195
Температура застигання, °С	-15
Модуль пружності, МПа	1750

Выбираем рабочее давление в гидроцилиндрах по ГОСТ 12445-80 [1]. Для станочного гидропривода наиболее приемлемыми являются значения  $p_n$  от 1 до 6,3 МПа. Принимаем рабочее давление  $p_n=6,3$  МПа.

Инов. № подл.	Подпись и дата
Взам. инв. №	Инов. № дубл.
Подпись и дата	Подпись и дата

Изм	Лист	№ докум.	Подп.	Дата	6.131.02.ВР.000.00ПЗ	15



### 2.3 Розрахунок розмірів гідроциліндрів.

Діаметр поршня гідроциліндра з одностороннім штоком визначається за формулою [2]:

$$d_{\text{п}} = \sqrt{\frac{4 \cdot P}{\pi \Delta p \eta_{\text{м}}}}, \quad (2.1)$$

де  $P$  – зусилля на штоці гідроциліндра, Н;

$\Delta p$  – перепад тиску на поршні гідроциліндра, Па;

$\eta_{\text{м}}$  – механічний к. к. п. гідроциліндра.

Вибираємо відношення діаметрів штока до поршня гідроциліндра у відповідності з наступними даними [2].

При  $p_{\text{н}} < 1.5 \text{ МПа}$ ,  $\alpha = 0.3 - 0.35$ ;

при  $1.5 \text{ МПа} < p_{\text{н}} < 5 \text{ МПа}$ ,  $\alpha = 0.5$ ;

при  $5 \text{ МПа} < p_{\text{н}} < 10 \text{ МПа}$ ,  $\alpha = 0.7$ .

Для обраного тиску допустимий  $\alpha = 0.7$ .

Діаметри штоків визначаються за формулою:

$$d_{\text{ш}} = \alpha \cdot d_{\text{п}} \quad (2.2)$$

Діаметри поршня і штока, визначені за формулами (2.1, 2.2) округлюються до найближчих стандартних значень відповідно до вимог ГОСТ 12447-80 [1].

Розрахунок розмірів поршнів і штоків, виконаний за формулами (2.1, 2.2) зводимо в таблицю 2.5.

Ив. № подл.	Подпись и дата	Взам. инв. №	Инв. № дубл.	Подпись и дата

					6.131.02.ВР.000.00ПЗ	16
Изм	Лист	№ докум.	Подп.	Дата		

Таблиця 2.5 – Розрахунок розмірів гідроциліндрів

Гідроциліндр	Діаметр поршня, мм		Діаметр штока, мм	
	розрахунковий	прийнятий	розрахунковий	прийнятий
Гідроциліндр заслінки Ц <sub>1</sub>	79.0	80	56	56
Гідроциліндр заслінки Ц <sub>2</sub>	79.0	80	56	56
Гідроциліндр транспортування Ц <sub>3</sub>	70.7	70	49	50
Гідроциліндр маніпулятора Ц <sub>4</sub>	61.2	63	44.1	45
Гідроциліндр захвата Ц <sub>5</sub>	79.0	80	56	56

Для приводів заслінки вибираємо гідроциліндри з одностороннім штоком 1-80x250 ОСТ Г29-1-71. Основні параметри гідроциліндрів привода заслінки приведені у таблиці 2.6.

Таблиця 2.6 – Основні параметри гідроциліндрів привода заслінки

Діаметр поршня, мм	80
Діаметр штока, мм	56
Хід штока, мм	250
Маса, кг	21

Для привода транспортування виробу вибираємо гідроциліндр з одностороннім штоком 1-70x160 ОСТ Г29-1-71. Основні параметри гідроциліндра привода транспортування приведені у таблиці 2.7.

Таблиця 2.7 – Основні параметри гідроциліндра привода транспортування

Діаметр поршня, мм	70
Діаметр штока, мм	50
Хід штока, мм	160
Маса, кг	16

Для привода маніпулятора вибираємо гідроциліндр з одностороннім штоком 1-63x500 ОСТ Г29-1-71. Основні параметри гідроциліндра привода маніпулятора приведені у таблиці 2.8.

Ив. № подл.	Подпись и дата
Взам. инв. №	Ив. № дубл.
Подпись и дата	Подпись и дата

Изм	Лист	№ докум.	Подп.	Дата	6.131.02.ВР.000.00ПЗ	17

Таблиця 2.8 – Основні параметри гідроциліндра привода маніпулятора

Діаметр поршня, мм	63
Діаметр штока, мм	45
Хід штока, мм	500
Маса, кг	22

Для привода захвата виробу обираємо гідроциліндр з одностороннім штоком 1-80x25 ТУ2-053-1625-82Е. Основні параметри гідроциліндра привода захвата приведені у таблиці 2.9.

Таблиця 2.9 – Основні параметри гідроциліндра привода захвата

Діаметр поршня, мм	80
Діаметр штока, мм	56
Хід штока, мм	25
Маса, кг	9

Витрата рідини у порожнинах гідроциліндрів визначається за формулами [2]:

поршнева порожнина гідроциліндрів

$$Q = \frac{\pi \cdot d_p^2 \cdot v}{4}, \quad (2.3)$$

де  $v$  - швидкість переміщення штока гідроциліндра, м/с;

штокова порожнина гідроциліндрів

$$Q = \frac{\pi \cdot (d_p^2 - d_{ш}^2) \cdot v}{4}, \quad (2.4)$$

Необхідні витрати рідини для гідроциліндрів розраховані за формулами (2.3, 2.4) приведені у таблиці 2.9.

Таблиця 2.10 Визначення необхідної витрати рідини

Гідроциліндр	Витрата рідини $10^{-4}, \text{ м}^3/\text{с}$	
	Напірна лінія	Зливна лінія
Гідроциліндр заслінки Ц <sub>1</sub>	1.51	0.769
Гідроциліндр заслінки Ц <sub>2</sub>	1.51	0.769
Гідроциліндр транспортування Ц <sub>3</sub>	3.08	1.51
Гідроциліндр маніпулятора Ц <sub>4</sub>	3.12	1.53

Ив. № подл.	Подпись и дата
Взам. инв. №	Ив. № дубл.
Подпись и дата	Подпись и дата

Гідроциліндр	Витрата рідини $10^{-4}$ , м <sup>3</sup> /с	
	Напірна лінія	Зливна лінія
Гідроциліндр захвата Ц <sub>5</sub>	2.01	1.02

#### 2.4 Вибір гідроіапаратури

Вибір насоса [1].

Для забезпечення роботи Гідравлічного приводу відповідно до розрахованим необхідним витратам робочої рідини вибираємо пластинчастий насос НПЛ 25/63 ТУ2-053-1899-88. Характеристики насоса приведені у таблиці 2.10.

Таблиця 2.11 Характеристика насоса

Робочий об'єм, см <sup>3</sup>	25
Подача, дм <sup>3</sup> /хв	21.1
Давление на выходе из насоса, МПа - номинальное	6.3
Частота вращения, хв <sup>-1</sup>	950
К.к.д. об'ємний	0.88
Маса, кг	9.7

Вибір гідроірозподільників [1].

Для здійснення керування гідроциліндрами заслінки, транспортування та маніпулятора вибираємо розподільники 1РХ6.574А/0.4 з Гідравлічним керуванням. Характеристики розподільників приведені у таблиці 2.11.

Таблиця 2.12 – Характеристика розподільників

Діаметр умовного проходу, мм	6
Витрата рідини, дм <sup>3</sup> /хв номінальна	20-25
максимальна	20-60
Тиск, МПа номінальний	32
у зливній лінії, не більше	16
Втрати туску при номінальній витраті, МПа	0,2

Ив. № подл.	Подпись и дата
Взам. инв. №	Ив. № дубл.
Подпись и дата	Подпись и дата

Изм	Лист	№ докум.	Подп.	Дата	6.131.02.ВР.000.00ПЗ

Для здійснення керування гідроциліндром захвату виробу вибираємо розподільник 1РХ6.573/0.4 з Гідравлічним керуванням. Характеристики розподільників приведені у таблиці 2.12.

Таблиця 2.13 – Характеристика розподільників

Діаметр умовного проходу, мм	6
Витрата рідини, дм <sup>3</sup> /хв	
номінальна	20-25
максимальна	20-60
Тиск, МПа	
номінальний	32
у зливній лінії, не більше	16
Втрати тиску при номінальній витраті, МПа	0,2

Для забезпечення умови завдання вибираємо клапан тиску ПБ Г66-32М4 з вмонтованим зворотнім клапаном. Характеристики клапану тиску приведені у таблиці 2.13.

Таблиця 2.14 Характеристика клапана тиску

Діаметр умовного проходу, мм	10
Витрата рідини, дм <sup>3</sup> /хв	
номінальна	32
максимальна	50
мінімальна	1
Номінальний перепад тиску, МПа	0,2

Вибір фільтру [1]

Вибираємо фільтр напірний 1ФГМ32-25М ГОСТ 16026-80. Характеристики фільтру приведені у таблиці 2.14.

Таблиця 2.15 – Характеристика фільтру

Номінальна витрата, дм <sup>3</sup> /хв	40
Номінальний тиск, МПа	32
Номінальний перепад тиску, МПа	0,2

Ив. № подл.	Подпись и дата	Взам. инв. №	Инв. № дубл.	Подпись и дата	6.131.02.ВР.000.00ПЗ	20
Изм Лист	№ докум.	Подп.	Дата			

Перепад тиску, МПа спрацювання сигналізатора відкриття перепускного клапану	0,3 0,7
номінальна тонкість фільтрації, мкм	25
Маса, кг	5

### 3 Гідравлічний розрахунок приводу

Діаметр гідролінії визначається за формулою [2]

$$d = \sqrt{\frac{4Q_{\max}}{\pi v_{\text{доп}}}}, \quad (3.1)$$

де  $Q_{\max}$  – максимальна витрата у гідролінії м<sup>3</sup>/с;

$v_{\text{доп}}$  – допустима швидкість руху робочої рідини у гідролінії м/с.

Максимальна витрата у гідролініях згідно таблиці 2.10  $Q_{\max} = 21$  дм<sup>3</sup>/хв.

Вибір швидкостей руху РР проведемо згідно таблиці 3.1.

Таблиця 3.1 Рекомендовані швидкості руху рідини.

Гідролінії	Допустима швидкість, м/с
Всмоктувальні	1.0-2.5
Зливні	до 6
Напірні	4-10
Керування	до 8

Приймаємо швидкість у виконавчій, напірній і зливній гідролініях 6 м/с

Визначаємо діаметри гідроліній за формулою (3.1). Розрахунок діаметрів зводимо у таблицю (3.2).

Таблиця 3.2 – Визначення діаметра гідролінії

Гідроциліндр	Ділянка гідролінії	$Q_{\max}$ , м <sup>3</sup> /с·10 <sup>-4</sup>	$d_{\text{роз}}$ , мм	$d_y$ , мм	$v_{\text{факт}}$ , м/с
Гідроциліндр за- слінки Ц <sub>1</sub>	Напірна	1.51	5.66	6	5.34
	Зливна	0.769	4.04	6	2.72
Гідроциліндр за- слінки Ц <sub>2</sub>	Напірна	1.51	5.66	6	5.34
	Зливна	0.769	4.04	6	2.72
Гідроциліндр тра- нспортування Ц <sub>3</sub>	Напірна	3.08	8.09	10	3.92
	Зливна	1.51	5.66	6	5.34
Гідроциліндр ма-	Напірна	3.12	8.14	10	3.97

Ив. № подл.	Подпись и дата	Взам. инв. №	Ив. № дубл.	Подпись и дата
-------------	----------------	--------------	-------------	----------------

Изм	Лист	№ докум.	Подп.	Дата	6.131.02.ВР.000.00ПЗ	21

Гідроциліндр	Ділянка гі-дроїлінії	$Q_{\max},$ $\text{м}^3/\text{с} \cdot 10^{-4}$	$d_{\text{роз}}, \text{мм}$	$d_y, \text{мм}$	$v_{\text{факт}}, \text{м/с}$
ніпулятора Ц <sub>4</sub>	Зливна	1.53	5.70	6	5.41
Гідроциліндр за-хвата Ц <sub>5</sub>	Напірна	2.01	6.53	10	2.56

Діаметр всмоктуючого трубопроводу визначається за формулою:

$$d_g = \sqrt{\frac{4Q_g}{\pi v_{\text{дон}}}},$$

де  $Q_g$  – витрата рідини у всмоктуючому трубопроводі,  $\text{м}^3/\text{с}$ .

$$Q_g = \frac{Q_n}{\eta_o},$$

$Q_n$  – подача насоса,  $\text{м}^3/\text{с}$ ;

$\eta_o$  – об'ємний к.к.д. насоса.

$$Q_g = \frac{0.000350}{0.88} = 0.000398 \text{ (м}^3/\text{с)}.$$

$$d_g = \sqrt{\frac{4 \cdot 0.000398}{3.14 \cdot 2}} = 0.0159 \text{ (м)}.$$

По ГОСТ 12447-80 приймаємо  $d_b = 16 \text{ мм}$ .

Втрати тиску в Гідравлічній лінії визначаються за формулою [2].

$$\Delta p_{\Sigma} = \Delta p_m + \Delta p_{\text{г.а.}} + \Delta p_{\text{тр}}, \quad (3.2)$$

де  $\Delta p_m$  – втрати тиску в місцевих опорах, Па;

$\Delta p_{\text{г.а.}}$  – сумарні втрати тиску у гідроіапаратурі, Па;

$\Delta p_{\text{тр}}$  – сумарні втрати тиску на тертя по довжині трубопроводу, Па.

Сумарні втрати тиску у місцевих опорах визначаються за формулою [2]:

$$\Delta p_m = \sum_{i=1}^n \Delta p_{\text{м.і}}, \quad (3.3)$$

де  $\Delta p_{\text{м.і}}$  – втрати тиску у  $i$  – му опорі, Па;

$n$  – кількість місцевих опорів, шт.

Втрати тиску у місцевому опорі визначаються за формулою [2]:

Ив. № подл.	Подпись и дата	Взам. инв. №	Ив. № дубл.	Подпись и дата	6.131.02.ВР.000.00ПЗ	22
Изм Лист	№ докум.	Подп.	Дата			

$$\Delta p_{mi} = \xi_i \rho \frac{v_i^2}{2}, \quad (3.4)$$

де  $\xi_i$  – коефіцієнт втрат у місцевому опорі;

$\rho$  – густина мастила, кг/м<sup>3</sup>;

$v_i$  – швидкість руху рідини у місцевому опорі, м/с.

Сумарні втрати тиску у гідроапаратурі визначаються за формулою [2]:

$$\Delta p_{г.а.} = \sum_{i=1}^n \Delta p_{г.а.i}, \quad (3.5)$$

де  $\Delta p_{г.а.i}$  – втрати тиску у  $i$ -му гідроапараті, Па;

$n$  – кількість гідроапаратів.

Втрати тиску у  $i$ -му гідроапараті визначаються за формулою [2]:

$$\Delta p_{г.а.i} = \Delta p_{ном} \cdot \left( \frac{Q_{\phi}}{Q_{ном}} \right)^2, \quad (3.6)$$

де  $\Delta p_{ном}$  – втрати тиску у  $i$ -му гідроапараті при номінальній витраті;

$Q_{\phi}$  – фактична витрата через гідроапарат, м<sup>3</sup>/с;

$Q_{ном}$  – номінальна витрата через гідроапарат, м<sup>3</sup>/с.

Сумарні втрати тиску на тертя по довжині трубопроводу визначаються за формулою [2]:

$$\Delta p_{тр} = \sum_{i=1}^n \Delta p_{тр.i}, \quad (3.7)$$

де  $\Delta p_{тр.i}$  – втрати тиску на ділянці трубопроводу, Па;

$n$  – кількість ділянок.

Втрати тиску на ділянці трубопроводу визначаються за формулою [2]:

$$\Delta p_{тр.i} = \rho \lambda_i \frac{l_i}{d_i} \frac{v_i^2}{2}, \quad (3.8)$$

де  $\lambda_i$  – коефіцієнт втрат на тертя;

$l_i$  – довжина трубопроводу, м;

$d_i$  – діаметр трубопроводу, м;

Ив. № подл.	Подпись и дата	Взам. инв. №	Инв. № дубл.	Подпись и дата
Изм	Лист	№ докум.	Подп.	Дата
6.131.02.ВР.000.00ПЗ				23



$v_i$  – швидкість руху рідини на ділянці трубопроводу, м/с.

Коефіцієнт втрат на тертя залежить від режиму руху робочої рідини та може бути визначений за формулою [2]:

$$\lambda_i = \begin{cases} \frac{75}{Re} & Re < Re_{кр} \\ 0,316 \\ \sqrt[4]{Re} & Re > Re_{кр} \end{cases}, \quad (3.9)$$

де  $Re$  – число Рейнольдса;

$Re_{кр}$  – критичне число Рейнольдса.

Число Рейнольдса визначається за формулою [2]:

$$Re = \frac{v_i d_i}{\nu}, \quad (3.10)$$

де  $\nu$  – коефіцієнт кінематичної в'язкості робочої рідини, м/с<sup>2</sup>.

Критичне число Рейнольдса для Гідравлічних приводів:

$$Re_{кр} = 1000$$

Втрати тиску при роботі кожного Гідравлічного двигуна визначаємо для робочого ходу, тобто при визначенні втрат тиску при русі гідроциліндрів вважаємо, що масло подається в поршневу порожнину гідроциліндра, а злив рідини відбувається з штокової порожнини гідроциліндра.

Розрахунок втрат тиску по формулі (3.2) з урахуванням формул (3.3 – 3.10) зводимо до таблиць 3.3 – 3.6.

Тиск у порожнинах гідрої двигунів визначається за формулами:

Для напірної порожнини

$$p_{нап} = p_n - \Delta p_{нап},$$

де  $p_n$  – тиск на виході з насоса, МПа;

$\Delta p_{нап}$  – втрати тиску у напірному трубопроводі, МПа;

Для зливної порожнини

$$p_z = p_{зл} + \Delta p_z,$$

де  $p_{зл}$  – тиск на виході із зливного трубопроводу, МПа;

Ив. № подл.	Подпись и дата	Взам. инв. №	Ив. № дубл.	Подпись и дата
6.131.02.ВР.000.00ПЗ				
Изм	Лист	№ докум.	Подп.	Дата
				24

$\Delta p_3$  – втрати тиску у зливному трубопроводі, МПа.

Розрахунок тисків у порожнинах гідродвигунів зводимо у таблицю 3.7

Таблиця 3.3 – Визначення втрат тиску по довжині гідролінії

Ділянка гід-ролінії	d, мм	l, м	$Q, \text{м}^3/\text{с} \times 10^{-4}$	v, м/с	Re	Режим	$\lambda$	$\Delta p$ , МПа
напірна	6	2.4	1.51	5.34	729	Ламін.	0.103	0.53
зливна	6	2.5	0.769	2.72	371	Ламін.	0.201	0.28
напірна	6	2.4	1.51	5.34	729	Ламін.	0.103	0.53
зливна	6	2.5	0.769	2.72	371	Ламін.	0.201	0.28
напірна	10	2.8	3.08	3.92	892	Ламін.	0.0841	0.16
зливна	10	2.8	1.51	5.34	729	Ламін.	0.103	0.37
напірна	10	3.2	3.12	3.97	903	Ламін.	0.0830	0.19
зливна	6	3.4	1.53	1.95	443	Ламін.	0.169	0.09
напірна	10	1.8	2.01	2.56	582	Ламін.	0.129	0.07

Ив. № подл.	Подпись и дата	Взам. инв. №	Ив. № дубл.	Подпись и дата

Изм	Лист	№ докум.	Подп.	Дата

6.131.02.ВР.000.00ПЗ

Инів. № подл.	Подпись и дата	Взам. инв. №	Инів. № дубл.	Подпись и дата

Таблиця 3.4 – Визначення втрат тиску в місцевих опорах

Тип опору	Кіль.	$\xi$	$Q \cdot 10^4, \text{ м}^3/\text{с}$	$v, \text{ м/с}$	$\Delta P_{\text{мс}}, \text{ МПа}$
Поворот на 90°	3	0.4	1.51	5.34	0.0154
		0.6			0.0616
Сумарні					0.077
Поворот на 90°	3	0.4	0.769	2.72	0.004
		0.6			0.020
Сумарні					0.024
Поворот на 90°	3	0.4	1.51	5.34	0.0154
		0.6			0.0616
Сумарні					0.077
Поворот на 90°	3	0.4	0.769	2.72	0.004
		0.6			0.020
Сумарні					0.024

Гідроциліндр
Гідроциліндр заслінки Ц <sub>1</sub>
Гідроциліндр заслінки Ц <sub>2</sub>
Гідроциліндр транспортування Ц <sub>3</sub>
Гідроциліндр маніпулятора Ц <sub>4</sub>
Гідроциліндр захвату Ц <sub>5</sub>

Инва. № подл.	Подпись и дата	Взам. инв. №	Инва. № дубл.	Подпись и дата

Продовження таблиці 3.4

Кіль.	$\xi$	$Q \cdot 10^4, \text{ м}^3/\text{с}$	$v, \text{ м/с}$	$\Delta p_{\text{м}}, \text{ МПа}$
3	0.4	3.08	3.92	0.0083
6	0.6			0.0249
0.0333				
3	0.4	1.51	5.34	0.0154
8	0.6			0.0617
0.077				
3	0.4	3.12	3.97	0.0085
5	0.6			0.0213
0.0299				
3	0.4	1.53	1.95	0.0021
8	0.6			0.0082
0.0103				

Гідродвигун	Ділянка гід-ролінії
Гідроциліндр заслінки Ц <sub>1</sub>	Напірний
	Зливний
Гідроциліндр заслінки Ц <sub>2</sub>	Напірний
	Зливний

Инов. № подл.	Подпись и дата	Взам. инв. №	Инов. № дубл.	Подпись и дата

Продовження таблиці 3.4

$\xi$	$Q \cdot 10^4, \text{ м}^3/\text{с}$	$v, \text{ м/с}$	$\Delta p_{\text{м}}, \text{ МПа}$
0.4	2.01	2.56	0.0035
0.6			0.0106
			0.0142

Гідроциліндр	Ділянка гід-ролінії	Тип опору
Гідроциліндр транс-портування Ц <sub>3</sub>	Напірний	Поворот на 90°
		Штуцер
		Сумарні
Гідроциліндр маніпу-лятора Ц <sub>4</sub>	Зливний	Поворот на 90°
		Штуцер
		Сумарні
Гідроциліндр маніпу-лятора Ц <sub>4</sub>	Напірний	Поворот на 90°
		Штуцер
		Сумарні
Гідроциліндр маніпу-лятора Ц <sub>4</sub>	Зливний	Поворот на 90°
		Штуцер
		Сумарні

Изм	Лист	№ докум.	Подп.	Дата

Инд. № подл.	Подпись и дата	Взам. инв. №	Инв. № дубл.	Подпись и дата

Гидроцилиндр	Ділянка гідролінії	Тип опору	Кіль.
Гідроциліндр захвату Ц <sub>5</sub>	Напірний	Поворот на 90°	3
		Штуцер	6
		Сумарні	

Таблиця 3.5 – Визначення втрат тиску у гідроапаратах

Гідроциліндр	Ділянка гідролінії	Гідроапарат	$\Delta p_{\text{ном}}$ , МПа	$Q_{\text{ном}}$ , м <sup>3</sup> /с $10^{-4}$	$Q_{\text{ф}}$ , м <sup>3</sup> /с $10^{-4}$	$\Delta p_{\text{га}}$ , МПа
Гідроциліндр заслінки Ц <sub>1</sub>	Напірний	Ф	0.2	6.67	1.51	0.0103
		КО	0.2	5.5		0.0151
		Р1	0.2	3.33		0.0411
		Сумарні	0.0664			
	Зливний	Р1	0.2	3.33	0.769	0.0107
		КП1	0.2	5.33		0.0042
		Сумарні	0.0148			
Гідроциліндр заслінки Ц <sub>2</sub>	Напірний	Ф	0.2	6.67	1.51	0.0103
		КО	0.2	5.5		0.0151
		Р2	0.2	3.33		0.0411
		Сумарні	0.0664			
	Зливний	Р2	0.2	3.33	0.769	0.0107
		КП1	0.2	5.33		0.0042

6.131.02.ВР.000.00ПЗ

Гідроциліндр	Ділянка гідролінії	Гідроіапарат	$\Delta p_{\text{ном}}$ , МПа	$Q_{\text{ном}}$ , $\text{м}^3/\text{с}10^{-4}$	$Q_{\text{ф}}$ , $\text{м}^3/\text{с}10^{-4}$	$\Delta p_{\text{га}}$ , МПа
		Сумарні	0.0148			
Гідроциліндр транспортування Ц <sub>3</sub>	Напірний	Ф	0.2	6.67	3.08	0.0426
		КО	0.2	5.5		0.0627
		Р3	0.2	3.33		0.1711
		Сумарні	0.2765			
	Зливний	Р3	0.2	3.33	1.51	0.0411
		КП1	0.2	5.33		0.0161
Сумарні		0.0572				
Гідроциліндр маніпулятора Ц <sub>4</sub>	Напірний	Ф	0.2	6.67	3.12	0.0438
		Р4	0.2	3.33		0.1756
		Сумарні	0.2193			
	Зливний	КО	0.2	5.5	1.53	0.0155
		Р4	0.2	3.33		0.0422
		Сумарні	0.0577			
Гідроциліндр захвату Ц <sub>5</sub>	Напірний	Ф	0.2	6.67	2.01	0.0182
		Р5	0.2	3.33		0.0729
		КП2	0.2	5.33		0.0284
		Сумарні	0.1195			

Ив. № подл.	Подпись и дата	Взам. инв. №	Инв. № дубл.	Подпись и дата
Изм	Лист	№ докум.	Подп.	Дата

6.131.02.ВР.000.00ПЗ

Таблиця 3.6 – Сумарні втрати тиску

Гідроциліндр	Ділянка гідроі- лінії	$\Delta p_{тр}$ , МПа	$\Delta p_{м}$ , МПа	$\Delta p_{га}$ , МПа	$\Delta p_{\Sigma}$ , МПа
Гідроциліндр за- слінки Ц <sub>1</sub>	Напірний	0.53	0.077	0.066	0.673
	Зливний	0.28	0.024	0.015	0.319
Гідроциліндр за- слінки Ц <sub>2</sub>	Напірний	0.53	0.077	0.066	0.673
	Зливний	0.28	0.024	0.015	0.319
Гідроциліндр тран- спортування Ц <sub>3</sub>	Напірний	0.16	0.0333	0.28	0.473
	Зливний	0.37	0.0771	0.057	0.504
Гідроциліндр ма- ніпулятора Ц <sub>4</sub>	Напірний	0.19	0.0299	0.22	0.440
	Зливний	0.09	0.0103	0.058	0.158
Гідроциліндр за- хвата Ц <sub>5</sub>	Напірний	0.07	0.0142	0.12	0.204

Таблиця 3.7 – Тиск у порожнинах гідроциліндрів

Гідроциліндр	$p_{нап}$ , МПа	$p_{з}$ , МПа
Гідроциліндр заслінки Ц <sub>1</sub>	5.627	0.319
Гідроциліндр заслінки Ц <sub>2</sub>	5.627	0.319
Гідроциліндр транспортування Ц <sub>3</sub>	5.827	0.504
Гідроциліндр маніпулятора Ц <sub>4</sub>	5.860	0.158
Гідроциліндр захвата Ц <sub>5</sub>	6.096	0

Дійсне зусилля на штоках циліндрів визначається по формулі

$$P = (p_{нап} \cdot F_{нап} - p_{з} \cdot F_{з}) \cdot \eta_{м.ц}$$

де  $F_{нап}$  - ефективна площа поршня у напірній порожнині гідроциліндра, м<sup>2</sup>;  
 $F_{з}$  – ефективна площа поршня у зливній порожнині гідроциліндра, м<sup>2</sup>.

Розрахунок зусиль зводимо у таблицю 3.8.

Таблиця 3.8 – Розрахунок зусиль на гідродвигунах

Гідроциліндр	Зусилля, Н
Гідроциліндр заслінки Ц <sub>1</sub>	24.7
Гідроциліндр заслінки Ц <sub>2</sub>	24.7
Гідроциліндр транспортування Ц <sub>3</sub>	19.3
Гідроциліндр маніпулятора Ц <sub>4</sub>	16.2
Гідроциліндр захвата Ц <sub>5</sub>	27.6

Ив. № подл.	Подпись и дата
Взам. инв. №	Ив. № дубл.
Подпись и дата	Подпись и дата

Изм	Лист	№ докум.	Подп.	Дата	6.131.02.ВР.000.00ПЗ	31



З таблиці 3.8 бачимо, що розрахований Гідравлічний привід забезпечує необхідні зусилля при роботі механізму.

#### 4 Розробка технологічного процесу обробки деталі

У даному пункті описується пропонований технологічний процес обробки деталі.

005 Заготівельна.

Спосіб отримання заготовки – поковка штампована.

010 Контрольна ВТК.

Обладнання: стіл ВТК.

Вимірювальний інструмент:

Штангенциркуль ШЦ-ІІ-400-0.1 ГОСТ 166-89.

015 Горизонтально-фрезерна

Встановити закріпити зняти. Точити поверхню 1.

Обладнання: горизонтально-фрезерний верстат 6Р82

Ріжучий інструмент:

Фреза циліндрична Ø 40 ГОСТ 29116-91.

Вимірювальний інструмент:

Штангенциркуль ШЦ-ІІ-400-0.1 ГОСТ 166-89.

Инд. № подл.	Подпись и дата	Взам. инв. №	Инв. № дубл.	Подпись и дата	6.131.02.ВР.000.00ПЗ	32
Изм	Лист	№ докум.	Подп.	Дата		

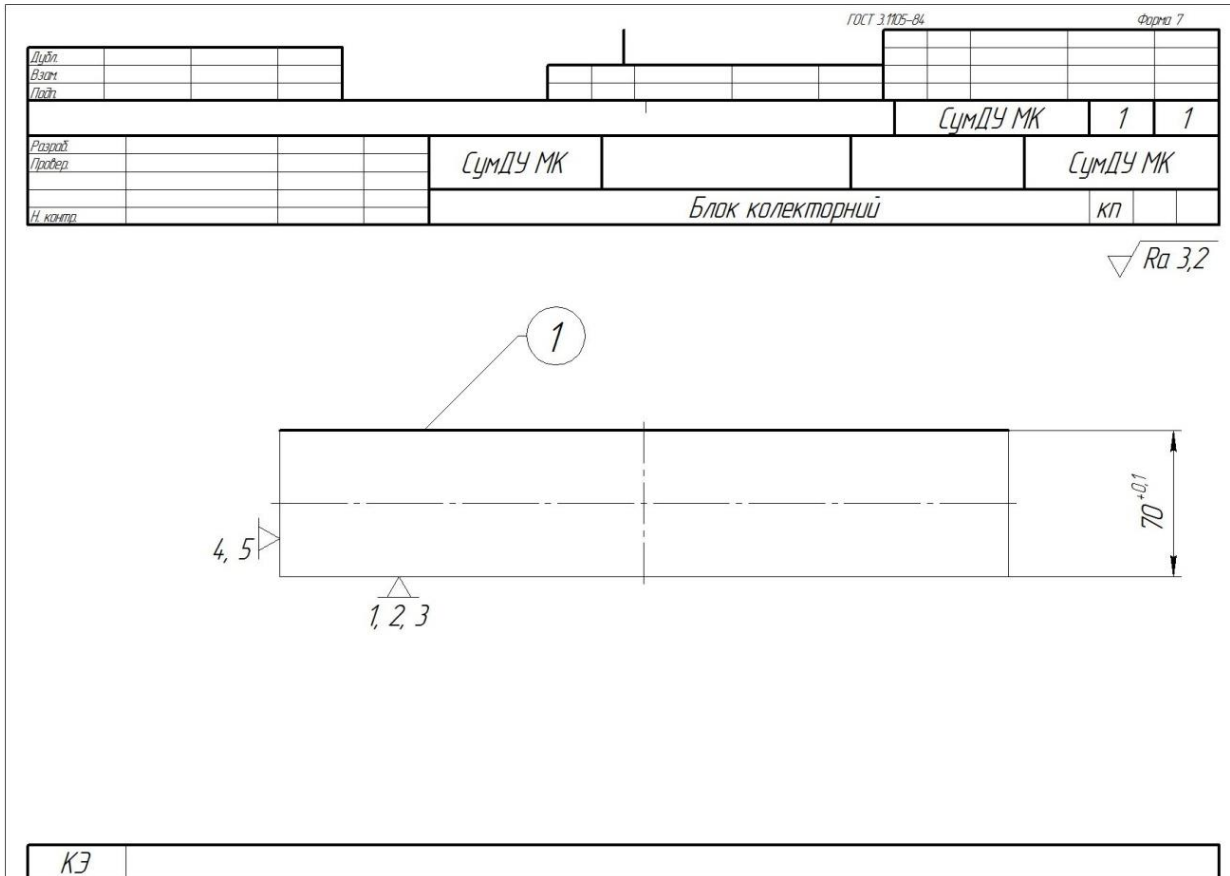


Рисунок 4.1 – Операційний ескіз (операція 015)

020 Вертикально-фрезерна

Встановити закріпити зняти. Точити поверхню 1, 2.

Обладнання: Вертикально-фрезерний верстат 6P12

Ріжучий інструмент:

Фреза циліндрична  $\varnothing 40$  ГОСТ 29116-91.

Вимірювальний інструмент:

Штангенциркуль ШЦ-II-400-0.1 ГОСТ 166-89.

Инов. № подл.	Взам. инов. №	Инов. № дубл.	Подпись и дата

Изм	Лист	№ докум.	Подп. Дата
6.131.02.ВР.000.00ПЗ			33

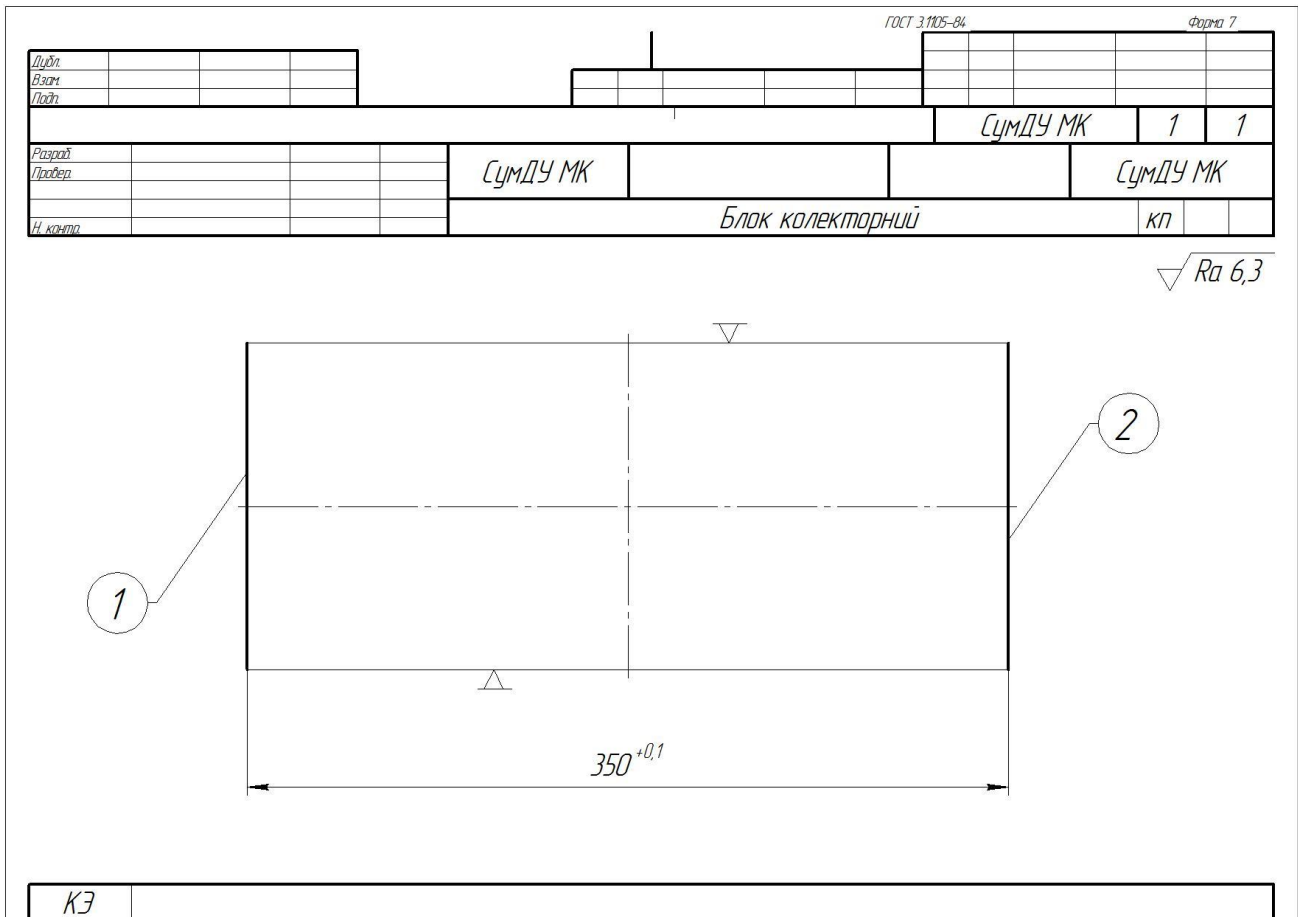


Рисунок 4.2 – Операційний ескіз (операція 020)

025 Вертикально-фрезерна

Встановити закріпити зняти. Точити поверхню 1, 2.

Обладнання: Вертикально-фрезерний верстат 6P12

Ріжучий інструмент:

Фреза циліндрична Ø 40 ГОСТ 29116-91.

Вимірювальний інструмент:

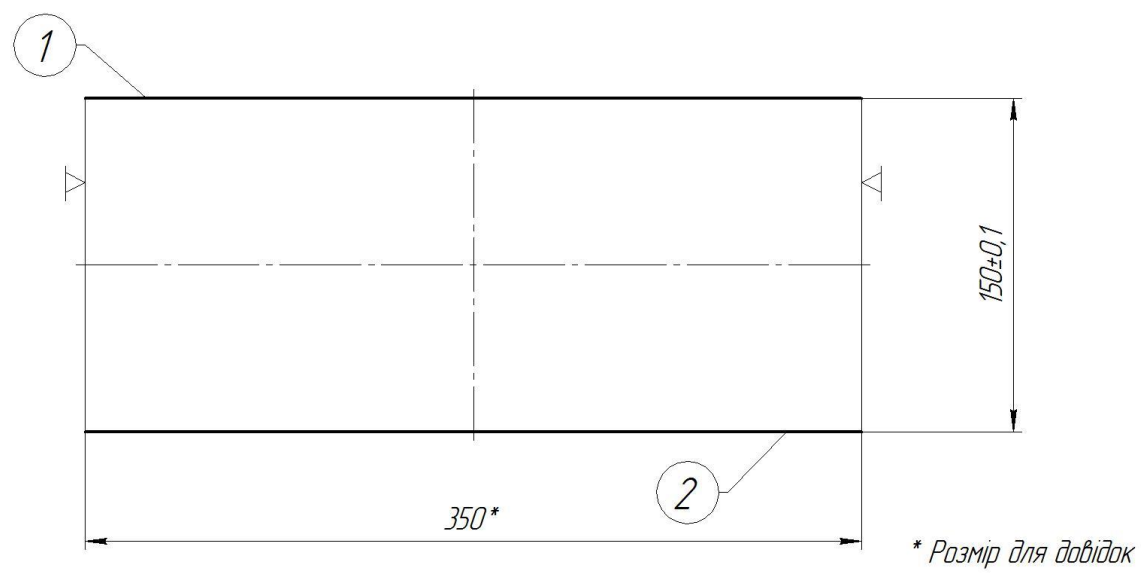
Штангенциркуль ШЦ-II-400-0.1 ГОСТ 166-89.

Ив. № подл.		Подпись и дата	
Взам. инв. №		Подпись и дата	
Инв. № дубл.		Подпись и дата	
Подпись и дата		Подпись и дата	

Изм	Лист	№ докум.	Подп.	Дата	6.131.02.ВР.000.00ПЗ					

				ГОСТ 3.1105-84				Формат 7					
Дир.													
Взам.													
Подп.													
								СумДУ МК		1		1	
Разраб.				СумДУ МК				СумДУ МК					
Провер.													
								Блок колекторний					
								кп					

▽ Ra 6,3



КЭ	
----	--

Рисунок 4.3 – Операційний ескіз (операція 025)

030 Вертикально свердлильна

Встановити, закріпити, зняти. Свердлити отвір 1, 2. Зенкувати отвір 2.

У отворі 1 нарізати різь. М5. Контроль на місці.

Обладнання – вертикально-свердлильний верстат мод.2С163Б

Інструмент:

Свердло Ø4.2, Ø6.3

Зенкер Ø6.3

Мітчик М5

Патрон для мітчиків.

Вимірювальний інструмент:

Штангенциркуль ШЦ-ІІ-400-0.1 ГОСТ 166-89.

Ив. № подл.	Подпись и дата	Взам. инв. №	Инв. № дубл.	Подпись и дата

Изм	Лист	№ докум.	Подп.	Дата	6.131.02.ВР.000.00ПЗ	35

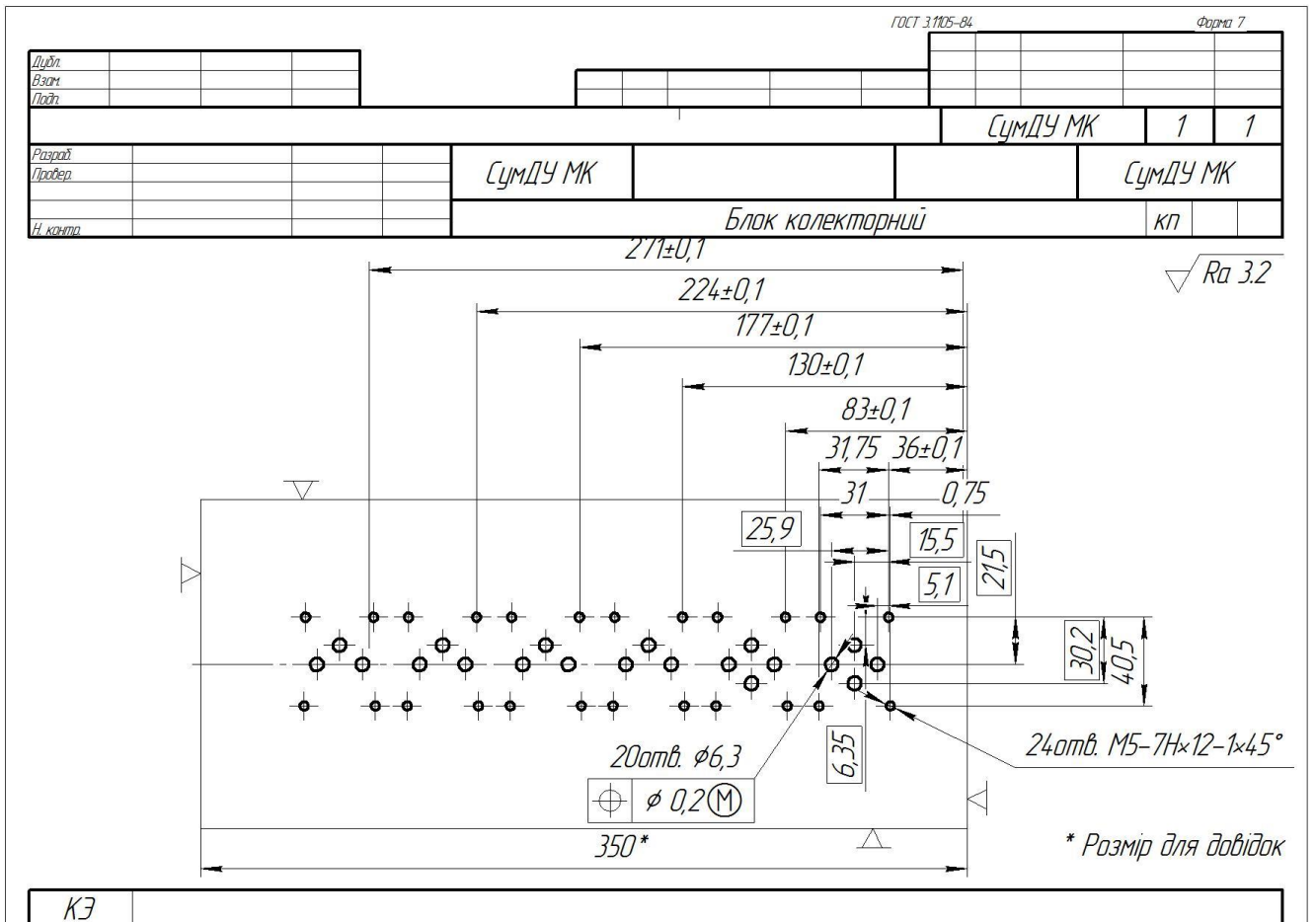


Рисунок 4.3 – Операційний ескіз (операція 030)

035 Вертикально свердлильна

Встановити, закріпити, зняти. Свердлити отвір  $\phi 6$ ,  $\phi 11.5$ . Зенкувати отвір  $\phi 6$ ,  
 У отворі  $\phi 11.5$  нарізати різь. G1/4. Контроль на місці.

Обладнання – вертикально-свердлильний верстат мод.2С163Б

Інструмент:

Свердло  $\phi 6$ ,  $\phi 11.5$

Зенкер  $\phi 6$

Мітчик G1/4 ГОСТ 19090-93

Патрон для мітчиків.

Вимірювальний інструмент:

Штангенциркуль ШЦ-ІІ-400-0.1 ГОСТ 166-89.

Ив. № подл.		Подпись и дата	
Взам. инв. №		Подпись и дата	
Ив. № дубл.		Подпись и дата	
Подпись и дата		Подпись и дата	

Изм	Лист	№ докум.	Подп.
6.131.02.ВР.000.00ПЗ			36

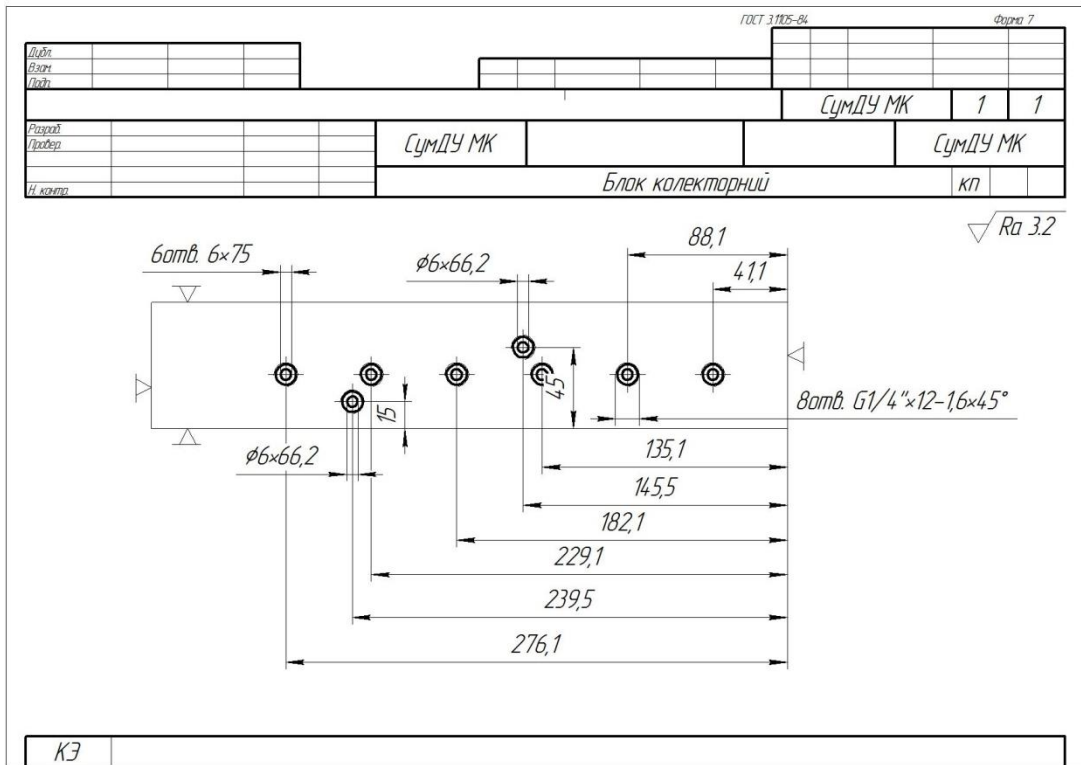


Рисунок 4.4 – Операційний ескіз (операція 035)

Ив. № подл.		Подпись и дата		Подпись и дата		Ив. № дубл.		Взам. инв. №		040 Вертикально свердлильна
Изм	Лист	№ докум.	Подп.	Дата	6.131.02.ВР.000.00ПЗ					37

Встановити, закріпити, зняти.

Свердлити отвір:

1, 3, 5, 8 – Ø6x75, Ø11.5x14;  
 2, 4 – Ø6x83.8, Ø11.5x14;  
 6, 9 – Ø10x66.2, Ø14.9x14;  
 7, 10 – Ø10x83.8, Ø14.9x14.

Зенкувати отвір:

1, 2, 3, 4, 5, 8 – Ø6  
 6, 9, 7, 10 – Ø10

У отворах 1, 2, 3, 4, 5, 8 нарізати різь G1/4. Контроль на місці.  
 У отворах 6, 9, 7, 10 нарізати різь G3/8. Контроль на місці.

Обладнання – вертикально-свердлильний верстат мод.2С163Б

Інструмент:

Свердло Ø6, Ø10 Ø11.5, Ø14.9

Зенкер Ø6, Ø10.

Мітчик G1/4, G3/8 ГОСТ 19090-93

Патрон для мітчиків.

Вимірвальний інструмент:

Штангенциркуль ШЦ-ІІ-400-0.1 ГОСТ 166-89.

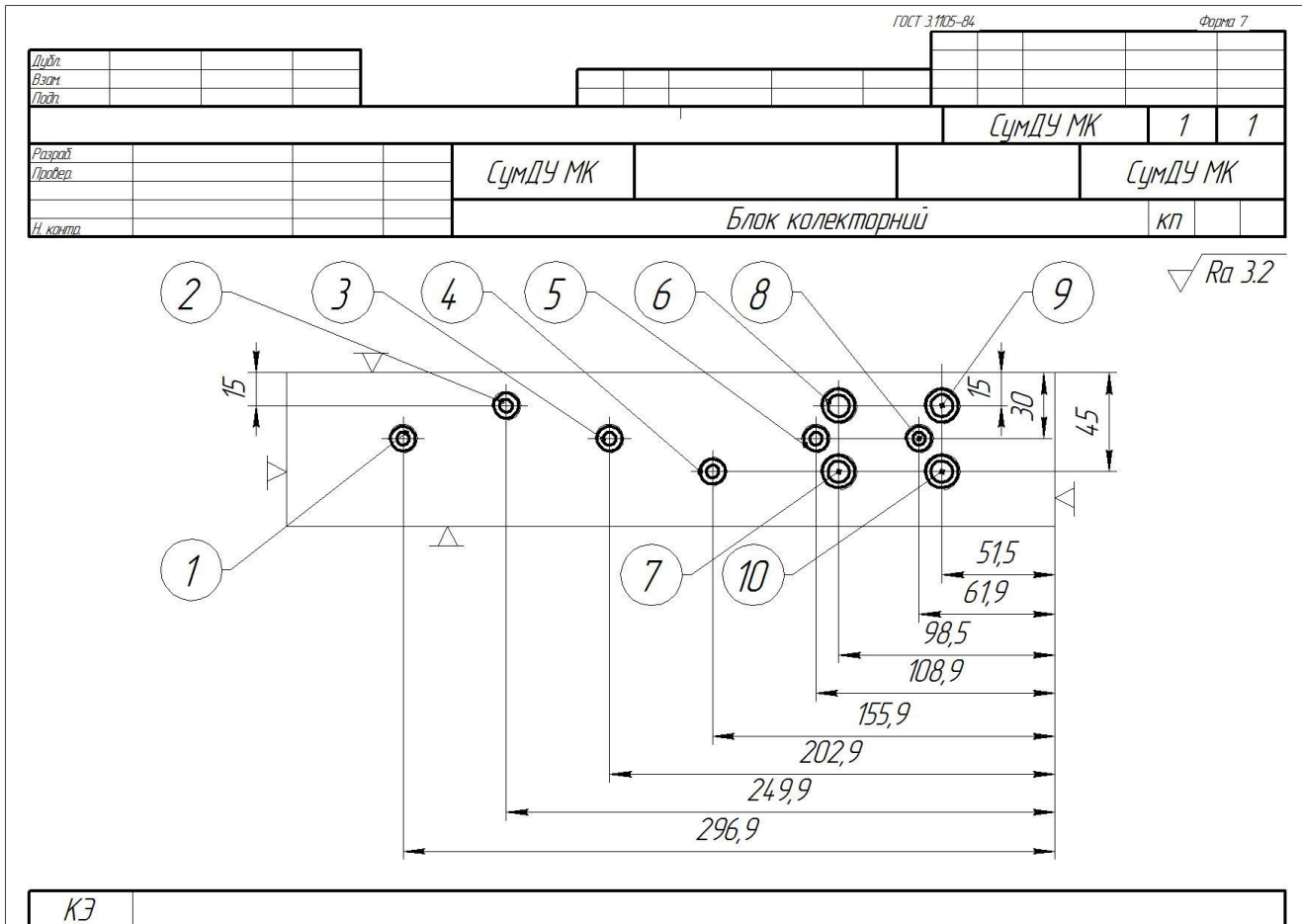


Рисунок 4.5 – Операційний ескіз (операція 040)

045 Вертикально свердлильна

Встановити, закріпити, зняти.

Свердлити отвір:

1 – Ø12x350, Ø14.9x14

2 – Ø10x109, Ø14.9x14

У отворах 1 та 2 нарізати різь G3/8. Контроль на місці.

6.131.02.ВР.000.00ПЗ

38

Инд. № подл.	Подпись и дата	Взам. инв. №	Инв. № дубл.	Подпись и дата

Изм	Лист	№ докум.	Подп.	Дата

Обладнання – вертикально-свердлильний верстат мод.2С163Б

Інструмент:

Свердло  $\text{Ø}10$ ,  $\text{Ø}12$ ,  $\text{Ø}14.9$

Мітчик G3/8 ГОСТ 19090-93

Патрон для мітчиків.

Вимірювальний інструмент:

Штангенциркуль ШЦ-ІІ-400-0.1 ГОСТ 166-89.

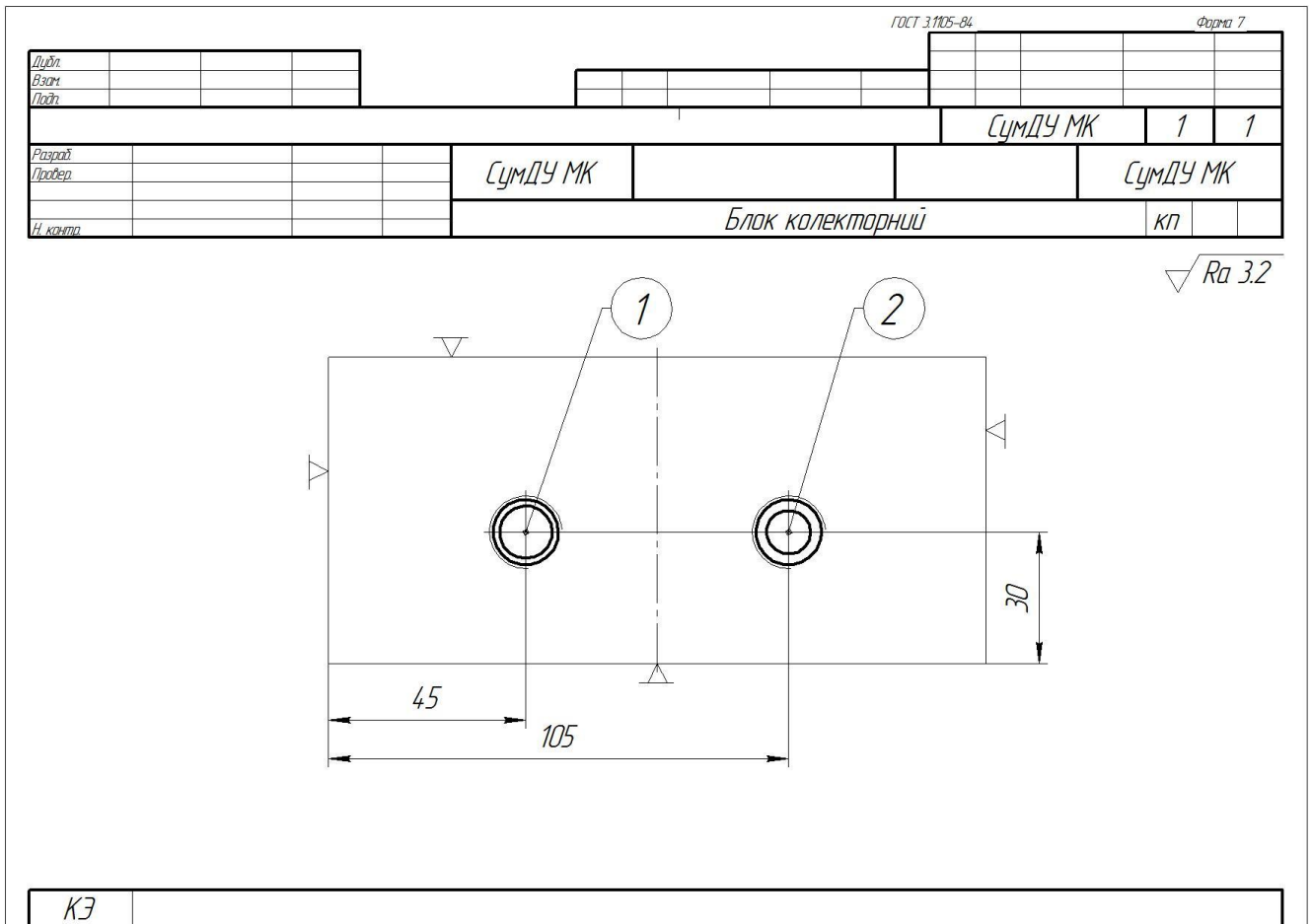


Рисунок 4.6 – Операційний ескіз (операція 045)

050 Вертикально свердлильна

Встановити, закріпити, зняти.

Свердлити отвір:

1 –  $\text{Ø}14.9 \times 14$ ;

Інв. № подл.	Взам. инв. №	Инв. № дубл.	Подпись и дата

					6.131.02.ВР.000.00ПЗ	
Изм	Лист	№ докум.	Подп.	Дата		



2 – Ø6x100, Ø11.5x14;

3 – Ø6x194, Ø11.5x14;

4 – Ø10x147, Ø14.9x14.

Зенкувати отвір:

2, 3 – Ø6;

4 – Ø10.

У отворах 1 та 4 нарізати різь G3/8. Контроль на місці.

У отворах 2 та 3 нарізати різь G1/4. Контроль на місці.

Обладнання – вертикально-свердлильний верстат мод.2С163Б

Інструмент:

Свердло Ø6, Ø10, Ø11.5, Ø14.9;

Зенкер Ø6, Ø10;

Мітчик G1/4, G3/8 ГОСТ 19090-93;

Патрон для мітчиків.

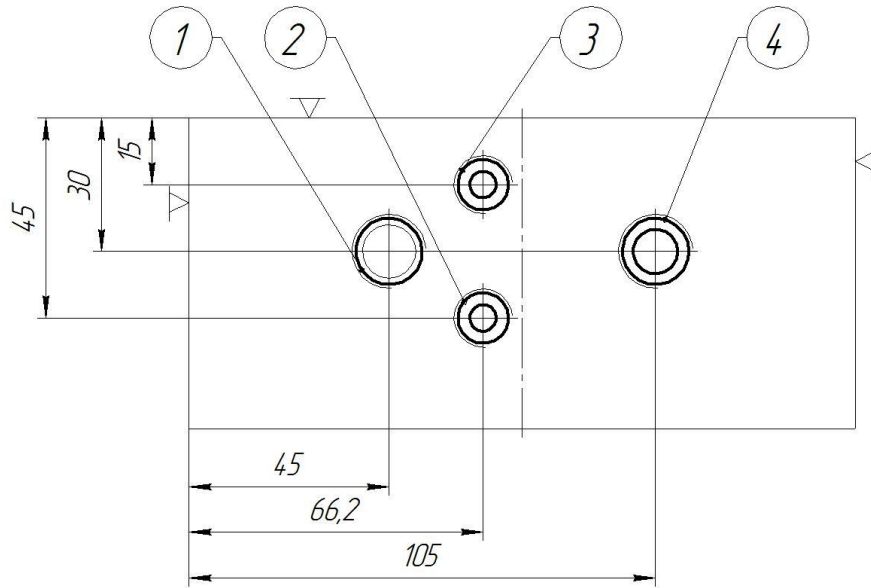
Вимірювальний інструмент:

Штангенциркуль ШЦ-ІІ-400-0.1 ГОСТ 166-89.

Ивв. № подл.	Подпись и дата	Взам. инв. №	Ивв. № дубл.	Подпись и дата
Изм	Лист	№ докум.	Подп.	Дата
6.131.02.ВР.000.00ПЗ				40

Дизайн											
Взят											
Подп.											
							СумДУ МК	1	1		
Разработ							СумДУ МК				
Провер									СумДУ МК		
							Блок коллекторный		КП		
И. катип											

▽ Ra 3.2



КЭ	
----	--

Инд. № подл.	Подпись и дата
Взам. инв. №	Инд. № дубл.
Подпись и дата	Подпись и дата

Изм	Лист	№ докум.	Подп.	Дата	6.131.02.ВР.000.00ПЗ

## 5 Законодавство про охорону праці

Законодавство України з охорони праці складається з конституційних гарантій прав громадян у цій сфері, спеціального Закону України «Про охорону праці», Кодексу законів про працю України, низки інших законів, пов'язаних з охороною життя і здоров'я громадян в процесі їх трудової діяльності, державних міжгалузевих, галузевих та інших нормативних актів, яким надано чинність правових норм, обов'язкових для виконання.

У Конституції України, прийнятій на сесії Верховної Ради 28 червня 1995 р. у ст. 3 стверджується: «Людина, її життя і здоров'я, честь і гідність, недоторканність і безпека визнаються в Україні найвищою соціальною цінністю».

В інших статтях проголошені права громадян на:

- належні, безпечні і здорові умови праці (ст. 43);
- соціальний захист, забезпечення їх у разі повної, часткової або тимчасової втрати годувальника (ст. 46);
- на охорону здоров'я, медичну допомогу та медичне страхування (ст.49);
- на безпечне для життя і здоров'я довкілля та відшкодування завданої порушенням цього права шкоди (ст. 50).

Одним із основних законів України, що встановлює вимоги до охорони праці в процесі трудової діяльності, регулює відносини між роботодавцем підприємства і працівником з питань безпеки, гігієни праці та виробничого середовища, а також встановлює єдиний порядок організації охорони праці в державі є Закон України «Про охорону праці».

У цьому Законі визначені основні принципи державної політики в галузі охорони праці, серед яких зазначимо:

- пріоритет життя і здоров'я працівників;
- повна відповідальність роботодавця за створення безпечних і нешкідливих умов праці;

Инов. № подл.		Подпись и дата	
Взам. инв. №		Инов. № дубл.	

					6.131.02.ВР.000.00ПЗ	
Изм	Лист	№ докум.	Подп.	Дата		42

- соціальний захист працівників, які потерпіли від нещасних випадків на виробництві і професійних захворювань;
- встановлення єдиних нормативів з охорони праці для всіх форм власності і видів їх діяльності;
- здійснення навчання населення, професійної підготовки і підвищення кваліфікації працівників з питань охорони праці;
- забезпечення координації діяльності державних органів, установ, організацій та об'єднань громадян, що вирішують різні проблеми охорони здоров'я, гігієни та безпеки праці;

Закон визначає:

- гарантії прав громадян на охорону праці при укладенні трудового договору, під час роботи, права на пільги і компенсації за важкі та шкідливі умови праці;
- порядок відшкодування шкоди працівникам, у разі ушкодження їх здоров'я, пов'язаного з виконанням трудових обов'язків;
- особливості застосування праці жінок, неповнолітніх та інвалідів.

Згідно із Законом, зокрема, умови трудового договору не можуть містити положень, які не відповідають законодавчим та іншим нормативним актам про охорону праці, що діють в Україні.

При укладенні трудового договору громадянин має бути проінформований роботодавцем під розписку про умови праці на підприємстві, наявність на робочому місці, де він буде працювати, небезпечних і шкідливих виробничих чинників, можливі наслідки їх впливу на здоров'я та його права на пільги і компенсації за роботу в таких умовах відповідно до законодавства і колективного договору.

Працівник має право відмовитися від дорученої роботи, якщо створилася виробнича ситуація, небезпечна для його життя чи здоров'я або для людей, які його оточують, і навколишнього природного середовища.

Працівник має право розірвати трудовий договір за власним бажанням, якщо роботодавець не виконує законодавство про охорону праці, умови колективного договору з цих питань. У цьому випадку працівникові виплачується вихідна до-

Ив. № подл.	Подпись и дата	Взам. инв. №	Инв. № дубл.	Подпись и дата	6.131.02.ВР.000.00ПЗ	43				
							Изм	Лист	№ докум.	Подп.

помога у розмірі, передбаченому колективним договором, але не менше тримісячного заробітку.

Закон «Про охорону праці» визначає також організацію та стимулювання охорони праці на виробництві, нормотворчу діяльність у сфері охорони праці, компетенцію, повноваження і права органів державного управління, нагляду і громадського контролю за охороною праці, відповідальність працівників за порушення законодавства про охорону праці.

Складовою частиною законодавства про охорону праці є Кодекс законів про працю України (КЗпПУ), який регулює трудові відносини в цілому. У Кодексі питання охорони праці відображені в низці статей і в главі XI «Охорона праці».

Зокрема, згідно зі ст. 29 Кодексу до початку роботи за укладеним трудовим договором роботодавець або уповноважений ним орган зобов'язаний:

- 1) роз'яснити працівникові його права і обов'язки та проінформувати під розписку про умови праці;
- 2) ознайомити працівника з правилами внутрішнього трудового розпорядку та колективним договором;
- 3) визначити працівнику робоче місце, забезпечити його необхідними для роботи засобами;
- 4) проінструктувати працівника з техніки безпеки, виробничої санітарії, гігієни праці і протипожежної охорони.

Що стосується нормування праці, то в ст. 88 Кодексу визначені нормальні умови праці, за яких повинні розроблятися норми виробітку (норми часу) та норми обслуговування. Нормальними умовами праці вважаються:

- 1) справний стан машин, верстатів і пристроїв;
- 2) належна якість матеріалів та інструментів, необхідних для виконання роботи, і їх вчасне подання;
- 3) вчасне постачання виробництва електроенергією, газом та іншими джерелами енергоживлення;
- 4) своєчасне забезпечення технічною документацією;

Ив. № подл.	Подпись и дата	Взам. инв. №	Ив. № дубл.	Подпись и дата
-------------	----------------	--------------	-------------	----------------

Изм	Лист	№ докум.	Подп.	Дата	6.131.02.ВР.000.00ПЗ	44

5) здорові та безпечні умови праці (додержання правил і норм з техніки безпеки, необхідне освітлення, опалення, вентиляція, усунення шкідливих наслідків шуму, випромінювань, вібрації та інших чинників, які негативно впливають на здоров'я робітників та ін.).

Инва. № подл.	Подпись и дата	Взам. инв. №	Инва. № дубл.	Подпись и дата	<p style="text-align: center;">6.131.02.ВР.000.00ПЗ</p>
Изм	Лист	№ докум.	Подп.	Дата	

## 6 Початковий етап створення власного підприємства

Створення власної справи — це завжди величезний ризик і подолання опору, що неминуче виникає при народженні нового. Створюючи власну справу, потрібно знати, що це не тільки можливість (за сприятливих умов) користуватися благами, які забезпечують це починання, а й відповідальність за її функціонування, розвиток і виживання. Бізнесменом практично може бути будь-яка людина: інженер, економіст, технік, медпрацівник, продавець, винахідник, службовець, робітник, викладач, студент, домогосподарка, пенсіонер, школяр. Треба тільки визначити власні підприємницькі здібності та ймовірні можливості стати бізнесменом. Але залишитися бізнесменом зуміють лише ті, хто нестандартно мислить, має силу волі, цілеспрямованість, велику працездатність, націленість на пошук нового, тобто ті, які в підприємницькій діяльності вбачають зміст усього свого життя.

Відкрити власну справу, організувати своє підприємство дуже складно. Кожне таке рішення приймається, виходячи з конкретної ситуації і тому воно унікальне, але все ж в усіх подібних рішеннях є дещо спільне — вони передбачають відмову від способу життя, що склався, на користь створення власної справи.

Приймаючи рішення зайнятися бізнесом, тобто відчувши бажання створити власну справу, треба усвідомити такі моменти:

- небажання працювати на когось;
- повну відмову від попередньої кар'єри і готовність змінити свій спосіб життя;
- переконаність у тому, що власна справа — це заняття престижне і гідне;
- можливість створити власну справу (наявність коштів, умов);
- упевненість у реальності створення такої справи за умов існування необхідних зовнішніх і внутрішніх передумов.

Відправною точкою власної справи є ідея, яка закладена в її основу. Це може бути ідея нового продукту, який вироблятиме підприємство, що створюється; послуги, які воно надаватиме населенню; механізм організації та управління вироб-

Ив. № подл.	Подпись и дата	Взам. инв. №	Инв. № дубл.	Подпись и дата
6.131.02.ВР.000.00ПЗ				
Изм	Лист	№ докум.	Подп.	Дата
				46

ництвом тощо. Така ідея може бути як власною (оригінальною, народженою) і в цьому випадку підприємство створюється для її реалізації, так і запозиченою. В практиці бізнесу ідея виступає початковою точкою підприємницької діяльності. Джерел нових ідей безліч: публікації офіційних органів влади, вчених, думка бізнесменів, відгуки споживачів, продукція, що випускається конкурентами, науково-дослідницькі і дослідно-конструкторські розробки тощо. Носієм нових ідей та механізмів їх реалізації виступає людина. Якщо вона хоче відкрити свою справу, дуже важливо, щоб ідея відповідала її здібностям, особистим ціннісним установам.

Перед початком власної справи варто виконати «маркетингову розвідку», тобто знайти свою «ринкову нішу», звернувши увагу на ряд умов:

- політичні — стабільність політичної системи, захист власності, інвестицій;
- соціально-економічні — стан купівельної спроможності окремих прошарків суспільства, на задоволення потреб яких працюватиме створюване підприємство;
- оточення — конкуренція, спрямування інфляційних процесів, стан фінансово-кредитної системи;
- правові — наявність і стан законодавчої бази підприємництва.

Якщо ідею знайдено, починається процес вибору виду діяльності та проектування підприємства, причому види діяльності мають відповідати здібностям і можливостям підприємця і бути прийнятними для нього.

При виборі виду діяльності слід звернути увагу на те, що не всі її види відповідають таким вимогам:

- високому рівню рентабельності;
- швидкої окупності проекту (не кожна продукція має можливість продажу в максимальному обсязі);
- відносно прийнятним умовам матеріально-технічного забезпечення;
- невисокому рівню капіталомісткості;
- найменшому ризику;

Инва. № подл.	Подпись и дата	Взам. инв. №	Инва. № дубл.	Подпись и дата
---------------	----------------	--------------	---------------	----------------

Изм	Лист	№ докум.	Подп.	Дата	6.131.02.ВР.000.00ПЗ	47



- мобільності (здатності до швидких змін);
- підтримці авторитетними органами (податковими, фінансовими та ін.).

Важливим моментом є законодавчі обмеження щодо здійснення підприємницької діяльності. Згідно з чинним законодавством, обмеження в здійсненні підприємницької діяльності стосуються її видів, пов'язаних з такими діями:

- виготовлення і розповсюдження наркотичних засобів, психотропних речовин (крім спеціально обумовлених);
- виготовлення і реалізація військової зброї та боєприпасів до неї, вибухових речовин;
- видобування бурштину;
- охорона окремих особливо важливих об'єктів державної власності (перелік їх дається Кабінетом Міністрів);
- розробка, випробування, виробництво та експлуатація ракетносіїв.

Ці види діяльності можуть здійснюватися лише державними підприємствами та організаціями, а проведення ломбардних операцій — також за участю певних товариств.

Водночас уряд встановлює перелік видів діяльності, якими можна займатися лише за ліцензіями. Згідно з чинним законодавством, ліцензуванню підлягають ті види підприємницької діяльності, які безпосередньо впливають на здоров'я людини, навколишнє середовище і безпеку держави. Так, без ліцензії, яка видається Кабінетом Міністрів України або уповноваженими ним органами, не можна здійснювати таких видів діяльності: пошук (розвідка) та експлуатація родовищ корисних копалин; виробництво, ремонт і реалізація мисливської, спортивної зброї та боєприпасів до них, а також холодної та пневматичної зброї; виготовлення і реалізація лікарських засобів та особливо шкідливих хімічних речовин; виготовлення пива, алкогольних напоїв, а також вироблення і реалізація етилового, коньячного і плодового спирту; виготовлення тютюнових виробів; медична, ветеринарна та юридична практика; створення та утримання гральних закладів, організація азартних ігор; міжнародні перевезення пасажирів та вантажів за-

Ив. № подл.	Подпись и дата	Взам. инв. №	Ив. № дубл.	Подпись и дата
-------------	----------------	--------------	-------------	----------------

					6.131.02.ВР.000.00ПЗ	48
Изм	Лист	№ докум.	Подп.	Дата		

лізничним та автомобільним (крім країн СНД), повітряним, річковим, морським транспортом; виготовлення та ввезення бланків цінних паперів, документів строгої звітності та знаків поштової оплати, а також матеріалів і напівфабрикатів для їхнього виробництва; діяльність, пов'язана з використанням радіоактивних відходів, джерел йонізуючого випромінювання, перевезення ядерних матеріалів та радіоактивних речовин; проектування, будівництво та експлуатація об'єктів атомної енергетики, а також надання послуг з їх обслуговування; видобування коштовних металів і каменів, виготовлення та реалізація виробів з їх використанням; застосування авіаційно-хімічних робіт і аерофотозйомок; аудиторська та страхова діяльність; виготовлення ветеринарних медикаментів і препаратів; пересилання грошових переказів, листів масою до 20 грамів і поштових карток; використання радіочастот; виконання топографо-геодезичних, картографічних робіт і кадастрових зйомок; виготовлення та реалізація спеціальних засобів із використання речовин сльозоточивої та подразнюючої дії, індивідуального захисту, активної оборони, а також засобів для виконання спеціальних операцій оперативно-пошукових заходів; надання послуг для отримання освіти з одержанням спеціального документа державного зразка; діяльність, пов'язана з організацією іноземного і зарубіжного туризму; судово-експертна діяльність; надання послуг і виконання робіт протипожежного призначення; виробництво, передача і постачання електроенергії, здійснення операцій з металобрухтом та багато інших.

Держава з часом вносить зміни щодо видів діяльності, які здійснюються за ліцензіями, та заборонених видів господарської діяльності.

Ліцензію на здійснення підприємницької діяльності видає Кабінет Міністрів України або уповноважений ним орган у термін, не більше як за 30 днів з дня одержання заяви.

Для отримання ліцензії необхідно подати заяву, в якій зазначають:

а) відомості про заявника (для фізичної особи — прізвище, ім'я, по батькові та паспортні дані — серія, номер паспорта, ким і коли виданий, а також місце про-

Инва. № подл.	Подпись и дата	Взам. инв. №	Инва. № дубл.	Подпись и дата
Изм	Лист	№ докум.	Подп.	Дата
6.131.02.ВР.000.00ПЗ				49

живання; для юридичної особи — назву місцезнаходження, банківські реквізити, організаційно-правову форму, ідентифікаційний код);

б) вид діяльності, на який заявник хоче отримати ліцензію;

в) термін дії ліцензії.

Окрім заборонених та ліцензованих видів діяльності, усі інші є вільними до вибору підприємців займатися ними. Перелік видів діяльності, в яких є можливість зайнятися бізнесом, дуже різноманітний.

Инва. № подл.	Подпись и дата	Взам. инв. №	Инва. № дубл.	Подпись и дата
Изм	Лист	№ докум.	Подп.	Дата
6.131.02.ВР.000.00ПЗ				50

## Висновки

У бакалаврській роботі вирішена практична задача створення гідравлічного приводу дозатора будівельних матеріалів.

Основні результати роботи:

Виконаний опис конструкції та принцип роботи дозатора будівельних матеріалів.

Розроблений гідравлічний привід, який забезпечує наступні рухи:

- подача порожньої коробки під дозатор;
- завантаження дозатора;
- завантаження порожньої коробки;
- запечатування наповненої коробки.

Розроблений технологічний процес виготовлення колекторного блоку

Розроблені робочі креслення спроектованих гідравлічних панелей.

Розрахований гідравлічний привід забезпечує задані зусилля для виконання технічного завдання.

Инва. № подл.	Подпись и дата	Взам. инв. №	Инв. № дубл.	Подпись и дата
Изм	Лист	№ докум.	Подп.	Дата
6.131.02.ВР.000.00ПЗ				51

## Література

1. Свешников В.К., Усов А.А. Станочные гидроприводы: Справочник. – М.: Машиностроение, 1998.
2. Навроцкий К.Л. Теория и проектирование гидро- и гидроприводов. – М.: Машиностроение, 1990.
3. Буслов В. К. Об'ємний гідропривід: Конспект лекцій для студентів, що навчаються за фахом «Гідравлічні машини». 2009
4. Керб Л. П. Основи охорони праці: Навч. посібник. — К.: КНЕУ, 2003. — 215 с.
5. <http://mirznanii.com/a/39328/sertifikats-produkts>
6. Голінько В.І. Основи охорони праці: підручник / В.І. Голінько; М-во освіти і науки України; Нац. гірн. ун-т. – 2-ге вид. – Д.: НГУ, 2014. – 271 с.
7. Іванілов О. С. Економіка підприємства: підруч. [для студ. вищ. навч. закл.] / О. С. Іванілов – К.: Центр учбової літератури, 2009 – 728 с..

Ивн. № подл.	Подпись и дата	Взам. инв. №	Инв. № дубл.	Подпись и дата
Изм	Лист	№ докум.	Подп.	Дата
6.131.02.ВР.000.00ПЗ				52