

Міністерство освіти і науки України
Сумський державний університет
ЦЗДФН
Кафедра прикладної гідроаеромеханіки

ЗАТВЕРДЖУЮ
Завідувач кафедри ПГМ
проф., канд. техн. наук
І.О. Ковальов
« ____ » _____ 2020 р.

КВАЛІФІКАЦІЙНА РОБОТА МАГІСТРА
на тему
**РОЗРОБКА ПНЕВМАТИЧНОГО ПРИВОДУ ЗВАРЮВАЛЬНОГО
АВТОМАТУ**

зі спеціальності 131 «Прикладна механіка»
(освітня програма «Гідравлічні машини, гідроприводи
та гідропневмоавтоматика»)

Виконавець роботи

(підпис)

Тарасенко К. В.

(прізвище, ініціали)

Керівник

(підпис)

Кулініч С. П.

(прізвище, ініціали)

Суми 2020

Міністерство освіти і науки України
Сумський державний університет
ЦЗДВФН

Кафедра прикладної гідроаеромеханіки

Спеціальність 131 «Прикладна механіка»

Освітня програма «Гідравлічні машини, гідроприводи та гідропневмоавтоматика»

ЗАТВЕРДЖУЮ
Завідувач кафедри прикладної
гідроаеромеханіки
Ковальов І.О.

“ ___ ” _____ 2020р.

ЗАВДАННЯ до випускної роботи магістра студентці

Тарасенко Катерині Володимирівні
(прізвище, ім'я, по батькові)

Тема роботи: «Розробка пневматичного приводу зварювального автомату»

затверджена наказом по університету від ___ " ___ " _____ 2020 р. № _____

1. Термін здачі студентом закінченої роботи - 15.12.2020 р.

2. Вихідні дані до проекту:

Зусилля на штоках пневмоциліндрів: пневмоциліндр завантаження Ц1, Ц2 $F_1 = 0,5 \text{ кН}$
пневмоциліндр транспортування Ц3 $F_3 = 0,4 \text{ кН}$, пневмоциліндр маніпулятора Ц4 $F_4 = 0,6 \text{ кН}$,
пневмоциліндр хвата Ц5 $F_5 = 0,8 \text{ кН}$

3. Зміст розрахунково-пояснювальної записки (перелік питань, що їй належить розробити):

Конструкція та принцип дії пневматичного приводу, Розрахунок розмірів пневмоциліндрів. Вибір пневмоапаратури. Гідравлічний розрахунок привода. Розробка технологічного процесу обробки блоку колекторного. Економічна частина. Розділ з охорони праці

4. Перелік графічного матеріалу (з точним зазначенням обов'язкових креслень):

Презентація

5. Консультанти по проекту (роботі), із зазначенням розділів роботи, що стосуються їх

Розділ	Консультант	Підпис, дата	
		Завдання видав	Завдання прийняв
Охорона праці	Васькін Р.А.		

КАЛЕНДАРНИЙ ПЛАН

№	Найменування етапів роботи	Термін виконання етапів роботи	Примітка
1	Опис конструкції і принципу дії привода	08.10.2020	
2	Розробка принципової схеми привода	29.10.2020	
3	Розрахунок розмірів пневмоциліндрів	05.11.2020	
4	Вибір пневмоапаратури	10.11.2020	
5	Пневматичний розрахунок привода	10.11.2020	
6	Розробка технологічного процесу складання блока керування	24.11.2020	
7	Виконання розділу з охорони праці	07.12.2020	
8	Виконання економічного розділу	12.12.2020	
9	Оформлення РПЗ та графічних матеріалів	15.12.2020	
10	Захист роботи	18.12.2020	

Дата видачі завдання – 21.09.2020 р.

Студент _____
(підпис)

Тарасенко К. В.

Керівник _____
(підпис)

Кулініч С.П.

Пояснювальна записка: 61 сторінка, 14 рисунків, 23 таблиці, 7 літературних джерел.

Графічні матеріали: презентація.

Тема кваліфікаційної роботи: “Розробка пневматичного приводу зварювального автомату ”

Розроблена принципова схема пневматичного приводу зварювального автомату, виконано розрахунок розмірів пневматичних двигунів, розроблена імітаційна модель приводу і проведений аналіз роботи даного приводу.

Ключові слова: ПНЕВМОЦИЛІНДР, РОЗПОДІЛЬНИК, ДРОСЕЛЬ, ПАНЕЛЬ ПНЕВМАТИЧНА, КЛАПАН ТИСКУ

Зміст

Технічне завдання	
Реферат	
Вступ.....	5
1 Опис конструкції та принципова схема приводу завантажувача касет гальванічної ділянки	10
1.1 Опис конструкції та принцип дії	10
1.2 Розробка пневматичної схеми.....	12
1.3 Принцип роботи пневматичного приводу.....	15
2 Визначення розмірів пневматичних двигунів та вибір пневмообладнання	16
2.1 Вихідні дані.....	16
2.2 Вибір тиску в пневматичному приводі.....	16
2.3 Розрахунок розмірів пневмоциліндрів	17
2.4 Визначення витрати повітря.....	20
2.5 Вибір пневмоапаратури.....	23
3 Гідравлічний розрахунок приводу	29
4 Розробка технологічного процесу обробки деталі	41
5 Розділ з охорони праці	50
6 Економічна частина	57
Висновки.....	62
Література.....	63

Вступ [1]

Сфера і масштаби застосування пневматичного привода обумовлені його перевагами й недоліками, що випливають з особливостей властивостей повітря. На відміну від рідин, використовуваних у пневмоприводах, повітря, як і всі гази, має високу стисливість та малу щільність у вихідному атмосферному стані (близько 1,25 кг/м³), значно меншу в'язкість і більшу плинність, причому його в'язкість істотно зростає при підвищенні температури й тиску. Відсутність мастильних властивостей повітря та наявність деякої кількості водяної пари, що при інтенсивних термодинамічних процесах в об'ємах робочих камер пневмомашин, які змінюються, може конденсуватися на їхніх робочих поверхнях, перешкоджає використанню повітря без додання йому додаткових мастильних властивостей і вологозниження. У зв'язку із цим у пневмоприводах є потреба кондиціювання повітря, тобто додавання йому властивостей, що забезпечують роботоздатність і подовжують термін служби елементів привода.

З урахуванням вищеописаних відмінних рис повітря розглянемо переваги пневмопривода порівняно з його конкурентами – пневмо- та електроприводом.

1. Простота конструкції й технічного обслуговування. Виготовлення деталей пневмомашин і пневмоапаратів не вимагає такої високої точності вироблення й герметизації з'єднань, як у пневмоприводі, тому що можливі витоки повітря не настільки істотно знижують ефективність роботи та ККД системи. Зовнішні витоки повітря екологічно нешкідливі й відносно легко усуваються. Витрати на монтаж і обслуговування пневмопривода трохи менші через відсутність зворотних пневмоліній та застосування в ряді випадків більш гнучких і дешевих пластмасових або гумових (гумотканинних) труб. Щодо цього пневмопривод не поступається електроприводу. Крім того, пневмопривод не вимагає спеціальних матеріалів для виготовлення деталей, таких як мідь, алюміній і т.п., хоча в ряді випадків вони використовуються винятково для зниження ваги чи тертя в рухливих елементах.

2. Пожежо- і вибухобезпечність. Завдяки цій перевазі пневмопривод не має конкурентів для механізації робіт в умовах, небезпечних із точки зору запалення й вибуху газу та пилу, наприклад у шахтах із високим виділенням метану, в деяких хімічних виробництвах, на борошномельних підприємствах, тобто там, де неприпустиме іскроутворення. Застосування пневмопривода в цих умовах можливе тільки за наявності централізованого джерела живлення з передачею пневмоенергії на відносно велику відстань, що в більшості випадків економічно недоцільно.

3. Надійність роботи в широкому діапазоні температур, в умовах запиленого й вологого навколишнього середовища. У таких умовах пневмо- та електроприводи вимагають значно більших витрат на експлуатацію, тому що при температурних перепадах порушується герметичність пневмосистем через зміну зазорів і ізолювальних властивостей електротехнічних матеріалів, що в сукупності із запиленістю, вологою й нерідко агресивним навколишнім середовищем призводить до частих відмов. Із цієї причини пневмопривод є єдиним надійним джерелом енергії для механізації робіт у ливарному й зварювальному виробництві, у ковальсько-пресових цехах, у деяких виробництвах із видобутку й перероблення сировини та ін. Завдяки високій надійності пневмопривод часто використовується в гальмових системах мобільних і стаціонарних машин.

4. Значно більший термін служби порівняно з пневмо- й електроприводом. Термін служби оцінюють двома показниками надійності: гамма-відсоткове напрацювання на відмову та гамма-процентний ресурс. Для пневматичних пристроїв циклічної дії ресурс становить від 5 до 20 млн. циклів залежно від призначення й конструкції, а для пристроїв нециклічної дії – близько 10 – 20 тис. годин. Це у 2 – 4 рази більше, ніж у пневмопривода, і в 10 – 20 разів більше, ніж в електропривода.

5. Висока швидкодія. Тут мають на увазі не швидкість передачі сигналу (керуючого впливу), а реалізовані швидкості робочих рухів, забезпечуваних високими швидкостями руху повітря. Поступальний рух штока пневмоциліндра

можливий до 15 м/с і більше, а частота обертання вихідного вала деяких пневмоторів (пневмотурбін) – до 100 000 об/хв. Ця перевага повною мірою реалізується в приводах циклічної дії, особливо для високопродуктивного устаткування, наприклад у маніпуляторах, пресах, машинах точкового зварювання, у гальмових і фіксуєчих пристроях, причому збільшення кількості одночасно працюючих пневмоциліндрів (наприклад у багатомісних пристосуваннях для затискача деталей) практично не знижує час спрацьовування. Більша швидкість обертового руху використовується в приводах сепараторів, центрифуг, шліфувальних машин, бормашин тощо. Реалізація більших швидкостей у пневмо- й електроприводі обмежується їх більшою інерційністю (маса рідини та інерція роторів) і відсутністю демпфірувального ефекту, який має повітря.

6. Можливість передачі пневмоенергії на відносно більші відстані по магістральних трубопроводах і постачання стисненим повітрям багатьох споживачів. Щодо цього пневмопривод поступається електроприводу, але значно перевершує пневмопривод завдяки меншим втратам напору в магістральних лініях, що мають значну довжину. Електрична енергія може передаватися по лініях електропередач на багато сотень і тисячі кілометрів без відчутних втрат, а відстань передачі пневмоенергії економічно доцільна до декількох десятків кілометрів, що реалізується в пневмосистемах великих гірничих і промислових підприємств із централізованим живленням від компресорної станції.

Відомий досвід створення міської компресорної станції в 1888 р. одним із промисловців у Парижі. Вона постачала заводи й фабрики по магістралях довжиною 48 км при тиску 0,6 МПа й мала потужність до 18500 кВт. З появою надійних електропередач її експлуатація стала не вигідною.

Максимальна довжина пневмосистем становить близько 250 – 300 м у механізованих комплексах шахт для видобутку вугілля, причому в них використовується звичайно менш в'язка водно-масляна емульсія.

7. Відсутність необхідності в захисних пристроях від перевантаження тиском у споживачів. Потрібна межа тиску повітря встановлюється загальним

запобіжним клапаном, що перебуває на джерелах пневмоенергії. Пневмодвигуни можуть бути повністю загальмовані без небезпеки ушкодження й перебувати в цьому стані тривалий час.

8. Безпека для обслуговуючого персоналу при дотриманні загальних правил, що виключають механічний травматизм. У пневмо- та електроприводах можливе враження електричним струмом або рідиною при порушенні ізоляції чи розгерметизації трубопроводів.

9. Поліпшення провітрювання робочого простору за рахунок відпрацьованого повітря. Ця властивість особливо корисна в гірничих виробках і приміщеннях хімічних та металообробних виробництв.

10. Нечутливість до радіаційного й електромагнітного випромінювання. У таких умовах електропневматичні системи практично непридатні. Ця перевага широко використовується в системах керування космічною, військовою технікою, в атомних реакторах і т.п.

Незважаючи на вищеописані переваги, застосовність пневмопривода обмежується в основному економічними міркуваннями через більші втрати енергії в компресорах і пневмодвигунах, а також інші недоліки, описані нижче.

1. Висока вартість пневмоенергії. Якщо пневмо- й електроприводи мають ККД відповідно близько 70 і 90 %, то ККД пневмопривода звичайно 5 – 15 % та дуже рідко до 30 %. У багатьох випадках ККД може бути 1 % і менше. Із цієї причини пневмопривод не застосовується в машинах із тривалим режимом роботи й великої потужності, крім умов, що виключають використання електроенергії (наприклад, гірничодобувні машини в шахтах, небезпечних по газу).

2. Відносно велика вага й габарити пневмомашин через низький робочий тиск. Якщо питома вага пневмомашин, що доводиться на одиницю потужності, в 5 – 10 разів менша від ваги електромашин, то пневмомашини мають приблизно такі ж вагу й габарити, як останні.

3. Труднощі забезпечення стабільної швидкості руху вихідної ланки при змінному зовнішньому навантаженні та його фіксації в проміжному положенні.

Разом із тим м'які механічні характеристики пневмопривода в деяких випадках є і його перевагою.

4. Високий рівень шуму, що досягає 95 – 130 дБ за відсутності засобів для його зниження. Найбільш шумними є поршневі компресори та пневмодвигуни, особливо пневмомолоти й інші механізми ударно-циклічної дії. Найбільш шумні пневмоприводи (до них належать приводи із шестеренними машинами) створюють шум на рівні 85–104 дБ, а звичайний рівень шуму значно нижчий, приблизно як в електромашин, що дозволяє працювати без спеціальних засобів шумозниження.

5. Мала швидкість передачі сигналу (керуючого імпульсу), що призводить до запізнювання виконання операцій. Швидкість проходження сигналу дорівнює швидкості звуку та залежно від тиску повітря становить приблизно від 150 до 360 м/с. У пневмо- й електроприводі відповідно близько 1000 і 300 000 м/с.

Перераховані недоліки можуть бути усунуті застосуванням комбінованих пневмоелектричних або пневмопневматичних приводів.

1 Опис конструкції та принципова схема приводу зварювального автомату

1.1 Опис конструкції та принцип дії

Загальний вигляд приводу зварювального автомату зображено на рисунку 1.1

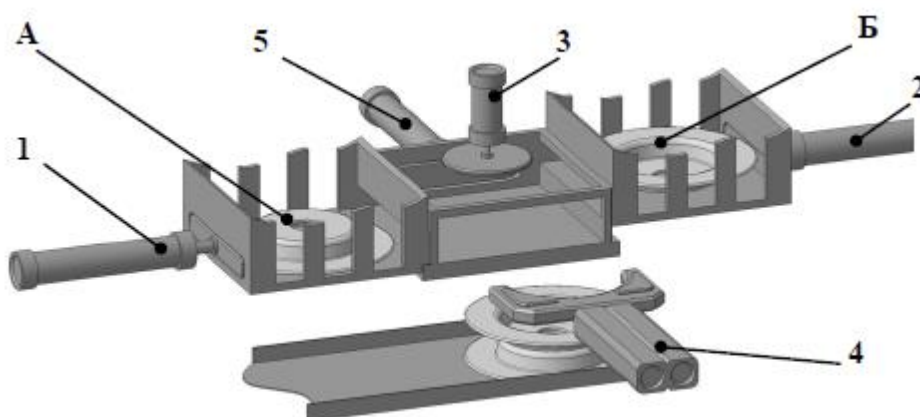


Рисунок 1.1 – Зварювальний автомат

Диск складається з двох напівдисків (А і Б), які є штампованими виробами. Напівдиски з'єднуються по контуру за допомогою зварних швів і по площині за допомогою точкового зварювання. З'єднання виконується зварювальним автоматом за шість секунд. Перший напівдиск подається приводом 1 в кондуктор з нижнього магазину. Після відведення приводу 1, другий напівдиск подається в кондуктор поверх першого напівдиска з верхнього магазину приводом 2.

Пневмоциліндр 3 здійснює щільний притиск дисків один до одного і їх фіксацію (контроль по тиску), після чого привід 4 плавно підводить до площині контакту зварювальний автомат на шість секунд. За цей час відбувається з'єднання напівдисків. По завершенню операції зварювання (Контроль за часом –

б с) спочатку привід зварювального автомата 4, а потім циліндр фіксації 3 повертаються в початкове положення.

Готовий диск виштовхується пневматичним циліндром 5 на позицію відвантаження. Після того, як всі приводи повернуться в початкове положення, система повторює цикл. Контроль часу виконується за допомогою реле часу (пневматичного або електричного) або таймера.

1.2 Розробка пневматичної схеми

Розробку схеми розпочинаємо з побудови кругової діаграми (рисунок 1.2), послідовність руху циліндрів отримуємо з технічного завдання.

Перший і другий пневмоциліндри працюють синхронно, тому для спрощення схеми перших два циліндра записуємо, як 1.

$$1p - \bar{1} - 3 - \bar{3}t - 5p - 4 - \bar{5} - \bar{4}$$

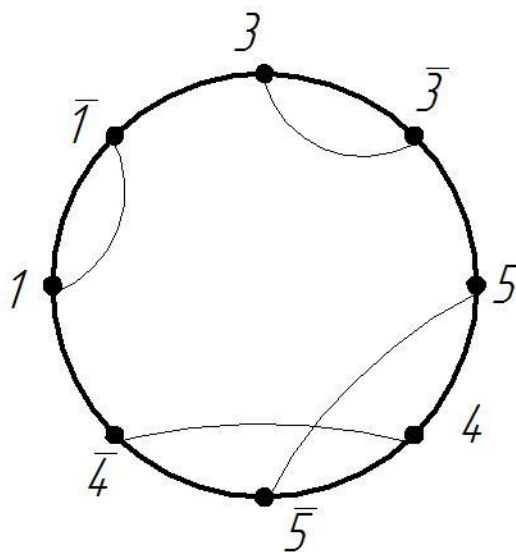


Рисунок 1.2 – Кругова діаграма

З'єднавши відповідні точки лініями зв'язку ми побачимо, що перетнулись лише лінії 4 та 5 циліндрів. Даний метод передбачає обов'язкове перетин ліній

зв'язку. Для забезпечення цієї умови вводимо додаткові елементи 6, 7 та 8. Отримана діаграма зображена на рисунку 1.3.

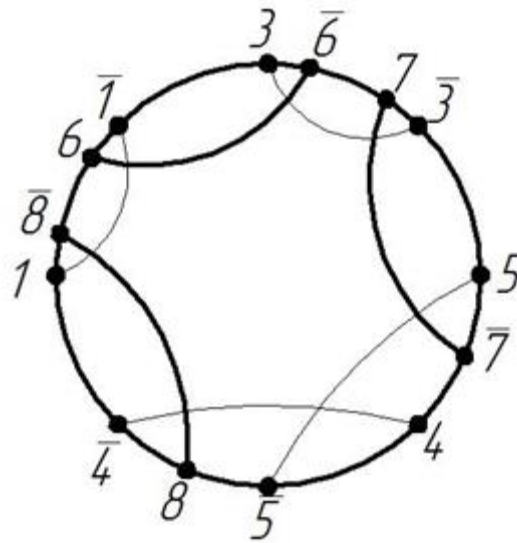


Рисунок 1.3 – Кругова діаграма з допоміжними елементами.

Записуємо рівняння:

$$Y_1 \leftarrow X_{\bar{4}} X_8$$

$$Y_{\bar{1}} \leftarrow X_1$$

$$Y_3 \leftarrow X_{\bar{1}} X_6$$

$$Y_{\bar{3}} \leftarrow X_3$$

$$Y_4 \leftarrow X_5$$

$$Y_{\bar{4}} \leftarrow X_{\bar{5}} X_8$$

$$Y_5 \leftarrow X_{\bar{3}} X_7$$

$$Y_{\bar{5}} \leftarrow X_4$$

$$Y_6 \leftarrow X_1$$

$$Y_{\bar{6}} \leftarrow X_3$$

$$Y_7 \leftarrow X_3$$

$$Y_{\bar{7}} \leftarrow X_5$$

$$Y_8 \leftarrow X_4$$

$$Y_{\bar{8}} \leftarrow X_1$$

Використовуючи отримані сигнали розробляємо принципову пневматичну схему приводу (рис. 1.4).

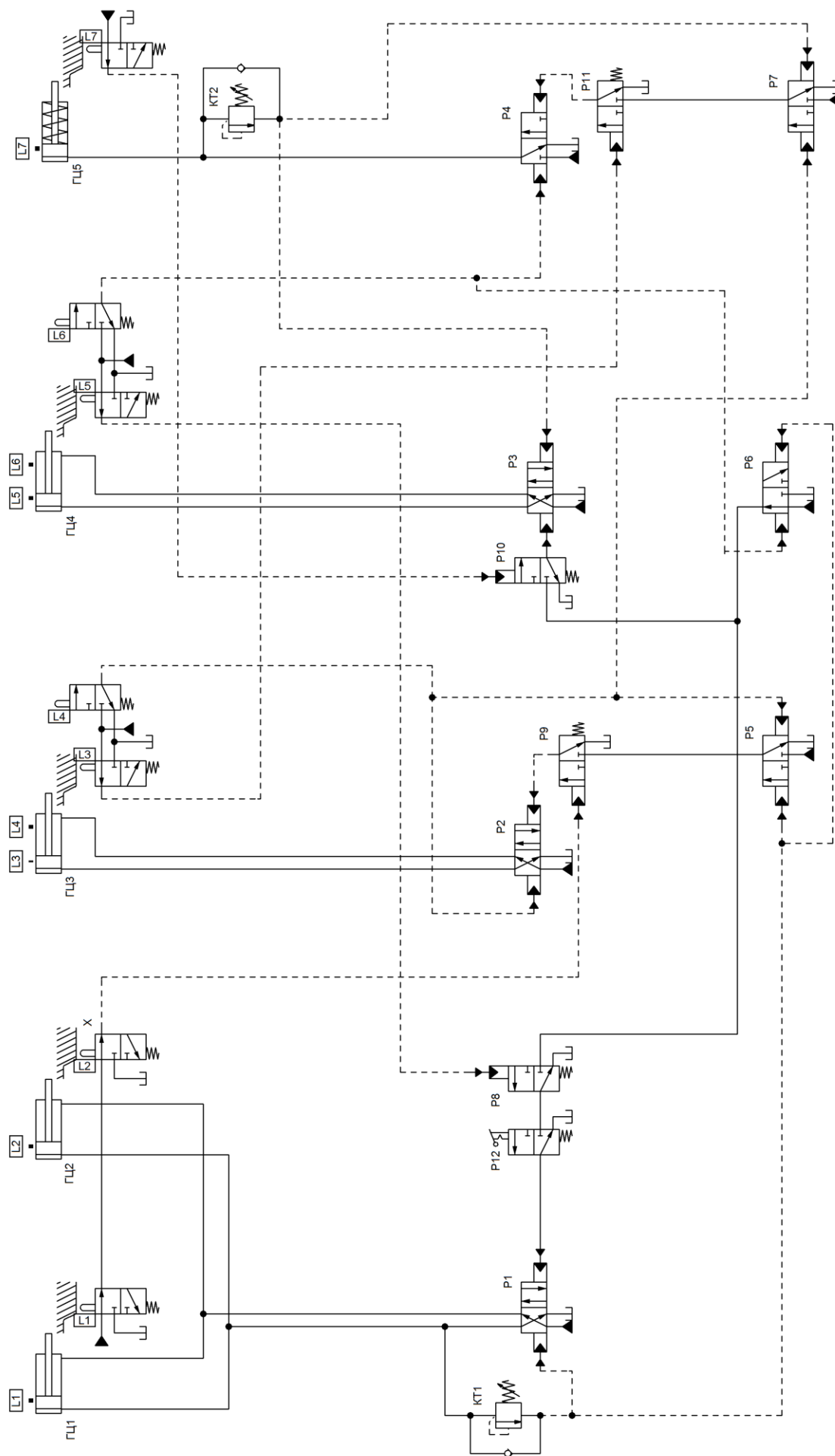


Рисунок 1.4 – Принципова пневматична схема приводу

1.3 Принцип роботи пневматичного приводу

Перемикання системи в працюючу фазу здійснюється розподільником Р12. Тиск який прийшов з Р12 на пілот розподільника Р1, перемикає його у другу позицію. Штоки циліндрів 1 і 2 починають висуватися. Розподільники, які відстежували початкове положення штоків, віджалися за допомогою пружини.

При повному висуненні штоків Ц1 і Ц2 споживання рідини циліндрами припиняється, тиск у напірній гілці зростає і спрацьовує клапан КТ1. Тиск який проходить через клапан перемикає розподільники Р5 і Р6.

Розподільник Р6 з'єднує пілот Р1 зі зливом, що дозволяє перемкнути розподільник Р1 під впливом тиску з КТ1 у першу позицію. Р5 подав тиск на Р9. Штоки пневмоциліндрів Ц1 і Ц2 починають втягуватися.

Після втягування штоків перших двох пневмоциліндрів, тиск через натиснуті розподільники, перемикає розподільник Р9. Тиск який пройшов через Р9 перемикає Р2 і шток Ц3 висувається. Розподільник початкового положення віджимається, а кінцевого натискається. Р11 повертається у початкове положення, переключаються Р5 і Р2. Шток Ц3 втягнувся. Розподільник відстежив положення штока і подав тиск на пілот розподільника Р11. Тиск через Р7 і Р11 прийшов на пілот розподільника Р4 і перемкнув його у другу позицію. Шток Ц5 висунувся. У напірній гілці п'ятого циліндра піднявся тиск, який перемкнув клапан КТ2. Розподільник початкового положення віджався і припинив подачу мастила у пілот Р10. Тиском з клапана КТ2 перемикається Р3 і висувається шток Ц4, положення якого, відстежується натискними розподільниками. Розподільник, який сигналізує про висунутий шток, подає тиск на пілоти Р4 і Р6. Масло з поршневої порожнини Ц5 зливається і пружина повертає шток в початкове положення. Кінцевий сигналізатор при утягненому штоку подає тиск на пілот Р10, що призводить до перемикання Р3 і втягування штока Ц4. Далі цикл повторюється.

2 Визначення розмірів пневматичних двигунів та вибір пневмообладнання

Розрахунки виконані згідно стандартної методики [1]

2.1 Вихідні дані

Вихідні дані для розрахунку привода приведені в табл.2.1-2.3

Таблиця 2.1

Зусилля на штоках	Величина
Пневмоциліндр подачі Ц1	$F_1 = 0,5 \text{ кН}$
Пневмоциліндр переноса Ц2	$F_2 = 0,5 \text{ кН}$
Пневмоциліндр переміщення Ц3	$F_3 = 0,4 \text{ кН}$
Пневмоциліндр віддавнтаження Ц4	$F_4 = 0,6 \text{ кН}$
Пневмоциліндр хвата Ц5	$F_5 = 0,8 \text{ кН}$

Таблиця 2.2

Швидкості переміщення штоків	Величина
Пневмоциліндр подачі Ц1	$v_1 = 50 \text{ мм/с}$
Пневмоциліндр переноса Ц2	$v_2 = 50 \text{ мм/с}$
Пневмоциліндр переміщення Ц3	$v_3 = 80 \text{ мм/с}$
Пневмоциліндр віддавнтаження Ц4	$v_4 = 120 \text{ мм/с}$
Пневмоциліндр хвата Ц5	$v_5 = 30 \text{ мм/с}$

Таблиця 2.3

Робочий хід поршнів	Величина
Пневмоциліндр подачі Ц1	$l_1 = 200 \text{ мм}$
Пневмоциліндр переноса Ц2	$l_2 = 200 \text{ мм}$
Пневмоциліндр переміщення Ц3	$l_3 = 400 \text{ мм}$
Пневмоциліндр віддавнтаження Ц4	$l_4 = 500 \text{ мм}$
Пневмоциліндр хвата Ц5	$l_5 = 20 \text{ мм}$

2.2 Вибір тиску в пневматичних приводі

Робоче середовище в пневмоприводі служить для передачі енергії від вхідної ланки (вала компресора) до вихідної (штока пневмоциліндра або вала пневмомотора). Крім цього воно виконує ще ряд функцій, що визначають експлуатаційні властивості і техніко-економічні показники пневмоприводу.

Для пневмоприводу технологічного обладнання найбільш прийнятними є значення p_H від 0,4 до 1,0 МПа.

Приймаємо робочий тиск $p_H=0,63$ МПа.

2.3 Розрахунок розмірів пневмоциліндрів.

Діаметр поршня пневмоциліндра з одностороннім штоком визначається за формулою [2]:

$$d_{\Pi} = \sqrt{\frac{4 \cdot P}{\pi \Delta p \eta_m}}, \quad (2.1)$$

де P – зусилля на штоці пневмоциліндра, Н;

Δp – перепад тиску на поршні пневмоциліндра, приймаємо $\Delta p=500000$ Па;

η_m – механічний к. к. п. пневмоциліндра.

Вибираємо відношення діаметрів штока до поршня пневмоциліндра у відповідності з наступними даними [2].

При $p_H < 0,15$ МПа, $\alpha=0,5$;

при $0,15 \text{ МПа} < p_H < 0,5$ МПа, $\alpha=0,7$;

при $0,5 \text{ МПа} < p_H < 1,0$ МПа, $\alpha=0,8$.

Для обраного тиску допустимий $\alpha=0,7$.

Діаметри штоків визначаються за формулою:

$$d_{\text{ш}} = \alpha \cdot d_{\Pi} \quad (2.2)$$

Діаметри поршня і штока, визначені за формулами (2.1, 2.2) округлюються до найближчих стандартних значень відповідно до вимог ГОСТ 12447-80 [1].

Розрахунок розмірів поршнів і штоків, виконаний за формулами (2.1, 2.2) зводимо в таблицю 2.4.

Таблиця 2.4 – Розрахунок розмірів пневмоциліндрів

Пневмоциліндр	Діаметр поршня, мм		Діаметр штока, мм	
	розрахунковий	прийнятий	розрахунковий	прийнятий
Пневмоциліндр подачі Ц1	44.8	50	35	36
Пневмоциліндр переноса Ц2	34,6	36	25,2	25
Пневмоциліндр переміщення Ц3	39.8	40	28	28
Пневмоциліндр відвантаження Ц4	58.6	60	42	42
Пневмоциліндр хвата Ц5	49.8	50	35	36

Для привода завантаження вибираємо пневмоциліндр з одностороннім штоком 47 М 2 Р 050 А 0250 виробництва Camozzi

47 - серія

М – стандартна модифікація:

2 – дія: двосторонньої дії, демпфірування в обидві сторони

Р – матеріали:

штоки – нержавіюча сталь AISI 420В,

шпильки і гайки штока – оцинкована сталь

050 – діаметр поршня: \varnothing 50 мм

A –тип кріплення: стандарт

0250 – хід штоку: 250 мм

Основні параметри пневмоциліндра привода завантаження приведені у таблиці 2. 5.

Таблиця 2. 5 – Основні параметри пневмоциліндра привода завантаження

Діаметр поршня, мм	50
Діаметр штока, мм	36
Хід штока, мм	250
Маса, кг	3,1

Для привода транспортування вибираємо пневмоциліндр з одностороннім штоком 47 М 2 Р 040 А 0160 виробництва Camozzi. Основні параметри пневмоциліндра привода транспортування приведені у таблиці 2.6.

Таблиця 2.6 – Основні параметри пневмоциліндра привода транспортування

Діаметр поршня, мм	40
Діаметр штока, мм	28
Хід штока, мм	160
Маса, кг	2,4

Для привода маніпулятора вибираємо пневмоциліндр з одностороннім штоком 47 М 2 Р 032 А 0500 виробництва Camozzi. Основні параметри пневмоциліндра маніпулятора приведені у таблиці 2.8.

Для привода хвата обираємо пневмоциліндр односторонньої дії з одностороннім штоком 41 М 1 Р 040 А 0320 виробництва Camozzi Основні параметри пневмоциліндра привода хвата виробу приведені у таблиці 2.9.

Таблиця 2.8 – Основні параметри пневмоциліндра маніпулятора

Діаметр поршня, мм	32
Діаметр штока, мм	25
Хід штока, мм	500
Маса, кг	2,2

Таблиця 2.9 – Основні параметри пневмоциліндра хвата

Діаметр поршня, мм	40
Діаметр штока, мм	28
Хід штока, мм	320
Маса, кг	3,4

Загальний вигляд пневмоциліндрів приведений на рис 2.1.



Рисунок 2.1 – Загальний вигляд пневмоциліндрів

2.4. Визначення витрати повітря

Об'ємні витрати повітря у порожнинах пневмоциліндрів визначається за формулами [2]:

поршнева порожнина пневмоциліндрів

$$Q = \frac{\pi \cdot d_n^2 \cdot v}{4}, \quad (2.3)$$

де v – швидкість переміщення штока пневмоциліндра, м/с;

штокова порожнина пневмоциліндрів

$$Q = \frac{\pi \cdot (d_n^2 - d_{ш}^2) \cdot v}{4}, \quad (2.4)$$

Масові витрати повітря визначаються за формулою [2]

$$G = \rho Q, \quad (2.5)$$

де ρ – густина повітря, кг/м³.

Густина повітря в напірній і вихлопній камерах пневмодвигуна визначається з рівняння стану ідеального газу [2]

$$\rho_n = \frac{p_n}{RT_n}, \quad (2.6)$$

$$\rho_b = \frac{p_b}{RT_b}, \quad (2.6)$$

де ρ_n – густина повітря в напірній камері, кг/м³;

ρ_b – густина повітря в вихлопній камері, кг/м³;

R – питома газова стала, $R = 287$ Дж/(кг К);

p_n – тиск в напірній камері, МПа;

p_b – тиск в вихлопній камері, МПа;

T_n – температура повітря в напірній камері, К;

T_b – температура повітря в вихлопній камері, К.

При ізотермічній течії повітря температура повітря в напірній і вихлопній камерах пневматичного двигуна вирівнюються і стають рівними температурі навколишнього середовища $T_n = T_b = T_a = 293$ К.

В першому наближенні тиски в камерах пневмодвигуна визначаються за формулами [2]:

$$p_b = \frac{p_n (1 - \eta_{га})}{\sigma_d \varepsilon_{\Delta p}}, \quad (2.8)$$

$$p_n = \frac{4P}{\pi d_{II}^2 \eta_M} + \sigma_d p_b, \quad (2.9)$$

де $\eta_{га}$ – коефіцієнт, що характеризує втрати тиску в пневмолініях;

σ_d – коефіцієнт асиметрії пневмоциліндра;

$\varepsilon_{\Delta p}$ – відношення втрат в напірній і вихлопній лініях.

Коефіцієнти визначаються за формулами [2]

$$\eta_{га} = \frac{\Delta p}{p_n}, \quad (2.10)$$

$$\sigma_d = 1 - \alpha^2, \quad (2.11)$$

$$\varepsilon_{га} = \frac{1}{\sigma_d^2}, \quad (2.12)$$

$$\eta_{\text{га}} = \frac{0,5}{0,63} = 0,8$$

$$\sigma_{\text{д}} = 1 - 0,7^2 = 0,51$$

$$\varepsilon_{\text{га}} = \frac{1}{0,51^2} = 3,84$$

$$p_{\text{в}} = \frac{0,63(1-0,8)}{0,51 \cdot 3,84} = 0,164 \text{ МПа}$$

$$p_{\text{д}} = \frac{4P}{\pi d_{\text{п}}^2 \eta_{\text{м}}} + \sigma_{\text{д}} p_{\text{в}}$$

Необхідні витрати повітря для пневмоциліндрів розраховані за формулами (2.3- 2.5) приведені у таблиці 2.10.

Таблиця 2.10 Визначення необхідних витрат повітря

Пневмоциліндр	Витрата повітря, м ³ /с·10 ⁵		Витрата повітря кг/с·10 ⁵	
	Напірна лінія	Вихлопна лінія	Напірна лінія	Вихлопна лінія
Пневмоциліндр завантаження Ц1, Ц2	3,77	1,92	25,0	3,80
Пневмоциліндр транспортування Ц3	3,77	1,92	25,0	3,80
Пневмоциліндр маніпулятора Ц4	5,65	2,88	37,8	5,69
Пневмоциліндр хвата Ц5	5,03	2,57	33,7	5,08

2.5 Вибір пневмоапаратури

2.4.1 Вибір блока підготовки повітря [3].

Для забезпечення роботи пневматичного приводу відповідно до розрахованих необхідних витрат повітря вибираємо блок підготовки повітря MD 1 - V01 F000 R004 L00 V16 - 8 - виробництва Samozzi. Характеристики блока підготовки повітря приведені у таблиці 2.11.

Таблиця 2.11 Характеристики блока підготовки повітря

Витрати повітря, кг/с	0,04
Тиск на виході, МПа	
номінальний	0,63
максимальний	0,7
Під'єднання	Трубопровід 8 мм
Маса, кг	4,3

Загальний вигляд блока підготовки повітря приведений на рис. 2.2.

Вибір пневморозподільників [4].

Для здійснення керування пневмоциліндрами вибираємо розподільники E521-C33-10 виробництва Samozzi з пневматичним керуванням.

Е серія;

5 – функція : 5/2 ліній/позицій;

2 – розмір: 10,5 мм

1 – тип корпусу: корпус приєднувальними отворами;

C33 – керування пневматичне, двостороннє – швидкороз'ємне під'єднання
 ø 4 мм

10 – ущільнення:

Характеристика розподільника приведена у таблиці 2.12. Загальний вигляд розподільника приведено на рис. 2.3.

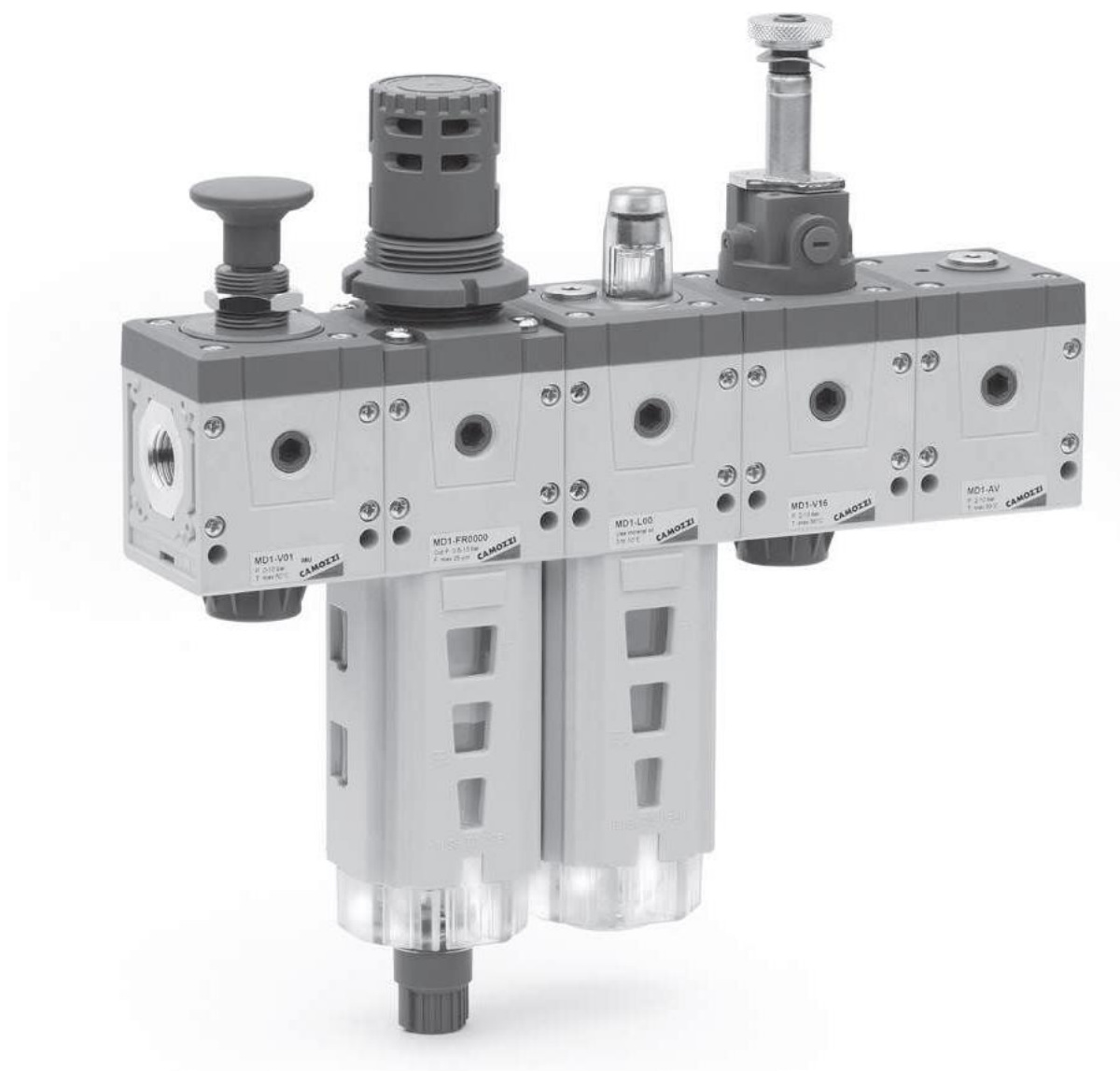


Рисунок 2.2 – Загальний вигляд блока підготовки повітря

Таблиця 2.12 – Характеристика розподільників

Діаметр умовного проходу, мм	6
Витрата повітря, дм ³ /хв	
номінальна	25
максимальна	60
Тиск, МПа	
номінальний	0,7
мінімальний	0,09
Пропускна властивість, м ³ /год	0,2



Рисунок 2.3 – Загальний вигляд розподільника

Для контролю положення штоків пневмоциліндрів вибираємо розподільники серії 2 виробництва Camozzi

Розподільник 2 3 4 - 95 5

2 – серія

3 – кількість ліній - функція: 3/2 ліній/позицій, нормально закритий

4 – швидкороз’ємне приєднання під трубку \varnothing 4 мм

95 – перемикач – ролик

5 – пружинне повернення в початкове положення

Конструкція клапанного типу

Матеріали

корпус – алюміній,

плунжер – OT58 (латунь),

ущільнення – NBR

Кріплення через отвори в корпусі

Температура навколишнього середовища 0°C - 60°C

Температура робочого середовища 0°C - 50°C

Робочий тиск 0 - 10 бар (0 – 1 МПа)

Робоче середовище очищене повітря, максимальні частинки 25 мкм, клас очистки повітря по стандарту ISO 8573-1:2010 [7:8:4].

Загальний вигляд розподільника приведений на рис. 2.4.

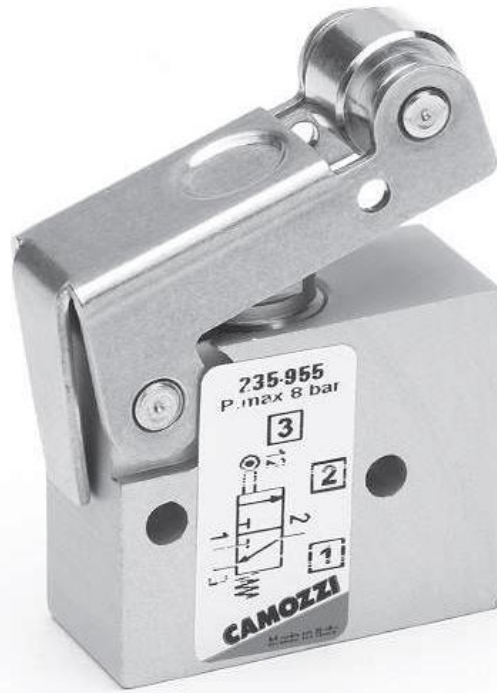


Рисунок 2.4 - Загальний вигляд розподільника контролю положення штоків

Для пуску пневматичного приводу в автоматичний режим роботи вибираємо розподільник серії 2 виробництва Camozzi

Розподільник 2 3 4 - 97 2

2 – серія

3 – кількість ліній - функція: 3/2 ліній/позицій, нормально закритий

4 – швидкороз’ємне приєднання під трубку \varnothing 4 мм

97 – перемикач – кнопка-грибок

2 – з фіксацією

Конструкція клапанного типу

Матеріали

корпус – алюміній,

плунжер – OT58 (латунь),

ущільнення – NBR

Кріплення через отвори в корпусі

Температура навколишнього середовища 0°C - 60°C

Температура робочого середовища 0°C - 50°C

Робочий тиск 0 - 10 бар (0 – 1 МПа)

Робоче середовище очищене повітря, максимальні частинки 25 мкм, клас очистки повітря по стандарту ISO 8573-1:2010 [7:8:4].

Загальний вигляд розподільника приведений на рис. 2.5



Рисунок 2.5 – Загальний вигляд розподільника для пуску привода в автоматичному режимі

Для контролю тиску в пневматичних лініях вибираємо клапан тиску MD 1 - V 01 - 1/8 виробництва Camozzi

Загальний вигляд клапана приведено на рис. 2.6.



Рисунок 2.6 – Загальний вигляд клапана тиску.

3 Гідравлічний розрахунок приводу

Розрахунки виконані згідно стандартної методики [3]

Діаметр пневмоліній визначається за формулою [2]

$$d = \sqrt{\frac{4Q_{\max}}{\pi v_{\text{доп}}}}, \quad (3.1)$$

де Q_{\max} – максимальна витрата у пневмолінії м³/с;

$v_{\text{доп}}$ – допустима швидкість руху робочої рідини у пневмолінії м/с.

Максимальна витрата у пневмолініях згідно таблиці 2.10 $Q_{\max} = 5,65 \cdot 10^{-5}$ м³/с.

Вибір швидкостей руху повітря проведемо згідно таблиці 3.1.

Таблиця 3.1 Рекомендовані швидкості руху повітря.

Пневмолінії	Допустима швидкість, м/с
Вихлопні	до 40
Напірні	20-50
Керування	до 50

Приймаємо швидкість у виконавчій, напірній і вихлопній пневмолініях 20 м/с

Визначаємо діаметри пневмоліній за формулою (3.1). Розрахунок діаметрів зводимо у таблицю 3.2.

Втрати тиску в пневматичній лінії визначаються за формулою [2].

$$\Delta p_{\Sigma} = \sum \Delta p_m + \sum \Delta p_{г.а.} + \sum \Delta p_{тр}, \quad (3.2)$$

де $\sum \Delta p_m$ – сумарні втрати тиску в місцевих опорах, Па;

$\sum \Delta p_{г.а.}$ – сумарні втрати тиску у пневмоапаратурі, Па;

$\Sigma\Delta p_{тр}$ – сумарні втрати тиску на тертя по довжині трубопроводу, Па.

Таблиця 3.2 – Визначення діаметра пневмоліній

Пневмоциліндр	Ділянка пневмолінії	$Q_{max},$ $м^3/с \cdot 10^5$	$d_{роз},$ мм	$d_y,$ мм	$v_{факт},$ м/с
Пневмоциліндр завантаження Ц1	Напірна	3,77	4.97	6	16.3
	Вихлопна	1,92	4.04	6	12.7
Пневмоциліндр схвата Ц2	Напірна	3,77	4.97	6	16.3
	Вихлопна	1,92	4.04	6	12.7
Пневмоциліндр транспортування схвата Ц3	Напірна	5.65	6.09	6	21.9
	Вихлопна	2.88	4.31	6	18.4
Пневмоциліндр відвантаження Ц4	Напірна	5.03	5.74	6	19.6
	Вихлопна	2,57	4,19	6	14,3

Втрати тиску в пневматичних лініях необхідно визначати послідовно [2].

Для напірної лінії втрати визначаються починаючи від блока підготовки повітря до пневмоциліндра, а у вихлопній – від вихлопного патрубку до пневмоциліндра.

Втрати тиску на тертя по довжині напірного трубопроводу визначаються за формулою [2]:

$$\Delta p_{тр} = p_0 - \sqrt{p_0^2 - RT_0 \left(\frac{G}{s_{эф}} \right)^2}, \quad (3.3)$$

де p_0 – тиск на початку ділянки трубопроводу;

$s_{эф}$ – ефективна площа трубопроводу.

Втрати тиску на тертя по довжині вихлопного трубопроводу визначаються за формулою [2]:

$$\Delta p_{\text{тр}} = \sqrt{p_k^2 + RT_0 \left(\frac{G}{s_{\text{эф}}} \right)^2} - p_k, \quad (3.4)$$

де p_k – тиск на кінці ділянки трубопроводу.

Ефективна площа трубопроводу визначаються за формулою [2]:

$$s_{\text{эф}} = \frac{s}{\sqrt{\frac{\lambda l}{d} + \frac{2}{n} \ln \frac{p_a}{p}}}, \quad (3.5)$$

де p_a – атмосферний тиск, Па;

λ – коефіцієнт втрат на тертя;

l – довжина трубопроводу, м;

d – діаметр трубопроводу, м;

Втрати тиску у місцевому опорі визначаються за формулами (3.3, 3.4) [2].

Ефективна площа трубопроводу визначаються за формулою [2]:

$$s_{\text{эф}} = \frac{s}{\sqrt{\zeta}}, \quad (3.6)$$

де ζ_i – коефіцієнт втрат у місцевому опорі.

Втрати тиску у пневмоапаратурі визначаються за формулою [2]:

в напірному трубопроводі

$$\Delta p_a = \frac{p_0}{2} - \sqrt{\frac{p_0^2}{2} - \frac{RT_0}{2} \left(\frac{G}{s_{\text{эф}}} \right)^2}, \quad (3.7)$$

у вихлопному трубопроводі

$$\Delta p_a = \frac{RT_0}{2p} \left(\frac{G}{s_{\text{эф}}} \right)^2, \quad (3.8)$$

Втрати тиску при роботі кожного пневматичного двигуна визначаємо для робочого ходу, тобто при визначенні втрат тиску при русі пневмоциліндрів вважаємо, що повітря подається в поршневу порожнину пневмоциліндра, а вихлоп повітря відбувається з штокової порожнини пневмоциліндра.

Втрати тиску в напірній лінії пневмоциліндра Ц1.

Ділянка 1 – трубопровід :

довжина $l_1=800$ мм;

діаметр $d_1=6$ мм;

коефіцієнт втрат на тертя ; $\lambda =0,006$;

тиск $p=0,63$ МПа.

Площа трубопроводу

$$s = \frac{\pi d_y^2}{4}$$

$$s = \frac{3,14 \cdot 0,006^2}{4} = 28,3 \cdot 10^{-6} \text{ м}^2$$

За формулою (3.5) отримуємо

$$s_{\text{эф}} = \frac{28,3 \cdot 10^{-6}}{\sqrt{\frac{0,006 \cdot 0,8}{0,006} + \frac{2}{1,4} \ln \frac{0,1}{0,63}}} = 22,6 \cdot 10^{-6} \text{ м}^2$$

За формулою (3.3) отримуємо

$$\Delta p_{\text{тр}} = 630000 - \sqrt{630000^2 - 287 \cdot 293 \left(\frac{2 \cdot 25 \cdot 10^{-5}}{22,6 \cdot 10^{-6}} \right)^2} = 14900 \text{Па}$$

Ділянка 2 – розподільник

Ефективна площа розподільника

$$s_{\text{эф}} = 18,6 \cdot 10^{-6} \text{ м}^2$$

Тиск на початку ділянки

$$p_0 = 630000 - 14900 = 615100 \text{Па}$$

За формулою (3.7) знаходимо

$$\Delta p_a = \frac{615100}{2} - \sqrt{\frac{615100^2}{2} - \frac{287 \cdot 293}{2} \left(\frac{25 \cdot 10^{-5}}{22,6 \cdot 10^{-6}} \right)^2} = 18100 \text{Па}$$

Ділянка 3 – трубопровід :

довжина $l_1 = 2100$ мм;

діаметр $d_1 = 6$ мм;

коефіцієнт втрат на тертя ; $\lambda = 0,006$;

площа трубопроводу $s = 28,3 \cdot 10^{-6} \text{ м}^2$.

Тиск на початку трубопроводу

$$p_0 = 615100 - 18100 = 597000 \text{Па}$$

За формулою (3.5) отримуємо

$$s_{\text{эф}} = \frac{28,3 \cdot 10^{-6}}{\sqrt{\frac{0,006 \cdot 2,1}{0,006} + \frac{2}{1,4} \ln \frac{0,1}{0,63}}} = 21,3 \cdot 10^{-6} \text{ м}^2$$

За формулою (3.3) отримуємо

$$\Delta p_{\text{тр}} = 597000 - \sqrt{597000^2 - 287 \cdot 293 \left(\frac{25 \cdot 10^{-5}}{21,3 \cdot 10^{-6}} \right)^2} = 29300 \text{Па}$$

Дільниця 4 – поворот

Тиск на початку трубопроводу

$$p_0 = 597000 - 29300 = 567700 \text{Па}$$

площа трубопроводу $s = 28,3 \cdot 10^{-6} \text{м}^2$.

коефіцієнт опору $\zeta = 0,5$

За формулою (3.6) отримуємо

$$s_{\text{еф}} = \frac{28,3 \cdot 10^{-6}}{\sqrt{0,5}} = 39,9 \cdot 10^{-6}$$

За формулою (3.3) отримуємо

$$\Delta p_{\text{тр}} = 567700 - \sqrt{567700^2 - 287 \cdot 293 \left(\frac{25 \cdot 10^{-5}}{39,9 \cdot 10^{-6}} \right)^2} = 6900 \text{Па}$$

Розрахунок втрат тиску по формулам (3.3, 3.4, 3.7, 3.8) з урахуванням формул (3.5 – 3.6) зводимо до таблиць 3.3 – 3.12.

Таблиця 3.3 – Визначення втрат тиску в напірній лінії пневмоциліндра завантаження Ц1

Дільниця	Тиск на початку дільниці, Па	Довжина трубопроводу, м/ коефіцієнт опору	Ефективна площа, м ²	Втрати тиску, Па	Тиск в кінці дільниці, Па
Трубопровід 1	630000	0,8	$22,6 \cdot 10^{-6}$	14900	615100
Розподільник	615100	-	$18,6 \cdot 10^{-6}$	18100	597000
Трубопровід 2	597000	1,8	$21,3 \cdot 10^{-6}$	29300	567700
Поворот 1	567700	0,5	$39,9 \cdot 10^{-6}$	6900	560800
Трубопровід 3	560800	1,1	$22,1 \cdot 10^{-6}$	17300	543500
Поворот 2	543500	0,5	$39,9 \cdot 10^{-6}$	7500	536000
Трубопровід 4	536000	0,7	$22,4 \cdot 10^{-6}$	15700	520300
Вхід в цил. .	520300	1	$28,2 \cdot 10^{-6}$	12900	507400

Таблиця 3.4 – Визначення втрат тиску у вихлопній лінії пневмоциліндра завантаження Ц1

Дільниця	Тиск в кінці дільниці, Па	Довжина трубопроводу, м/ коефіцієнт опору	Ефективна площа, м ²	Втрати тиску, Па	Тиск на початку дільниці, Па
Вихід з розп.	0	1	$28,2 \cdot 10^{-6}$	11400	11400
Розподільник	11400	-	$18,6 \cdot 10^{-6}$	16300	27700
Трубопровід 1	27700	1,8	$16,1 \cdot 10^{-6}$	25600	53300
Поворот 1	53300	0,5	$39,9 \cdot 10^{-6}$	6100	59400
Трубопровід 2	59400	1,7	$18,3 \cdot 10^{-6}$	15900	75300
Поворот 2	75300	0,5	$39,9 \cdot 10^{-6}$	6700	82000
Трубопровід 4	82000	0,7	$21,2 \cdot 10^{-6}$	14000	96000
Вихід з розп.	96000	0,5	$28,2 \cdot 10^{-6}$	8700	104700

Таблиця 3.5 – Визначення втрат тиску в напірній лінії пневмоциліндра завантаження Ц2

Дільниця	Тиск на початку дільниці, Па	Довжина трубопроводу, м/ коефіцієнт опору	Ефективна площа, м ²	Втрати тиску, Па	Тиск в кінці дільниці, Па
Трубопровід 1	630000	0,8	$22,6 \cdot 10^{-6}$	14900	615100
Розподільник	615100	-	$18,6 \cdot 10^{-6}$	18100	597000
Трубопровід 2	597000	1,8	$21,7 \cdot 10^{-6}$	28700	568300
Поворот 1	568300	0,5	$39,9 \cdot 10^{-6}$	6800	561500
Трубопровід 3	561500	1,1	$22,1 \cdot 10^{-6}$	17200	544300
Поворот 2	544300	0,5	$39,9 \cdot 10^{-6}$	7400	536900
Трубопровід 4	536900	0,7	$22,4 \cdot 10^{-6}$	15600	521300
Вхід в цил. .	521300	1	$28,2 \cdot 10^{-6}$	128000	508500

Таблиця 3.6 – Визначення втрат тиску у вихлопній лінії пневмоциліндра завантаження Ц2

Дільниця	Тиск в кінці дільниці, Па	Довжина трубопроводу, м/ коефіцієнт опору	Ефективна площа, м ²	Втрати тиску, Па	Тиск на початку дільниці, Па
Вихід з розп.	0	1	$28,2 \cdot 10^{-6}$	11400	11400
Розподільник	11400	-	$18,6 \cdot 10^{-6}$	16300	27700
Трубопровід 1	27700	1,8	$16,1 \cdot 10^{-6}$	25600	53300
Поворот 1	53300	0,5	$39,9 \cdot 10^{-6}$	6100	59400
Трубопровід 2	59400	1,4	$19,7 \cdot 10^{-6}$	15400	74800
Поворот 2	74800	0,5	$39,9 \cdot 10^{-6}$	6600	81400

Трубопровід 4	81400	0,7	$21,2 \cdot 10^{-6}$	13900	95300
Вихід з розп.	95300	0,5	$28,2 \cdot 10^{-6}$	8600	103900

Таблиця 3.7 – Визначення втрат тиску в напірній лінії пневмоциліндра транспортування ЦЗ

Дільниця	Тиск на початку дільниці, Па	Довжина трубопроводу, м/ коефіцієнт опору	Ефективна площа, m^2	Втрати тиску, Па	Тиск в кінці дільниці, Па
Трубопровід 1	630000	0,8	$22,6 \cdot 10^{-6}$	14900	615100
Розподільник	615100	-	$18,6 \cdot 10^{-6}$	18100	597000
Трубопровід 2	597000	1,8	$16,1 \cdot 10^{-6}$	28700	568300
Поворот 1	568300	0,5	$39,9 \cdot 10^{-6}$	6800	561500
Трубопровід 3	561500	0,9	$20,0 \cdot 10^{-6}$	16400	545100
Поворот 2	545100	0,5	$39,9 \cdot 10^{-6}$	7400	537700
Трубопровід 4	537700	0,7	$21,2 \cdot 10^{-6}$	15600	522100
Вхід в цил. .	522100	1	$28,2 \cdot 10^{-6}$	128000	509300

Таблиця 3.8 – Визначення втрат тиску у вихлопній лінії пневмоциліндра транспортування ЦЗ

Дільниця	Тиск в кінці дільниці, Па	Довжина трубопроводу, м/ коефіцієнт опору	Ефективна площа, m^2	Втрати тиску, Па	Тиск на початку дільниці, Па
Вихід з розп.	0	1	$28,2 \cdot 10^{-6}$	11400	11400
Розподільник	11400	-	$18,6 \cdot 10^{-6}$	16300	27700
Трубопровід 1	27700	1,8	$16,1 \cdot 10^{-6}$	25600	53300
Поворот 1	53300	0,5	$39,9 \cdot 10^{-6}$	6100	59400
Трубопровід 2	59400	1,2	$20,1 \cdot 10^{-6}$	15000	74400
Поворот 2	74400	0,5	$39,9 \cdot 10^{-6}$	6600	81000

Трубопровід 4	81000	0,7	$21,2 \cdot 10^{-6}$	13900	94900
Вихід з розп.	94900	1	$28,2 \cdot 10^{-6}$	8600	103500

Таблиця 3.9 – Визначення втрат тиску в напірній лінії пневмоциліндра маніпулятора Ц4

Дільниця	Тиск на початку дільниці, Па	Довжина трубопроводу, м/ коефіцієнт опору	Ефективна площа, m^2	Втрати тиску, Па	Тиск в кінці дільниці, Па
Трубопровід 1	630000	0,8	$22,6 \cdot 10^{-6}$	17200	612800
Розподільник	612800	-	$18,6 \cdot 10^{-6}$	21800	591000
Трубопровід 2	591000	1,8	$16,1 \cdot 10^{-6}$	36000	555000
Поворот 1	555000	0,5	$39,9 \cdot 10^{-6}$	7100	547900
Трубопровід 3	547900	1,1	$19,7 \cdot 10^{-6}$	20600	527300
Поворот 2	527300	0,5	$39,9 \cdot 10^{-6}$	7900	519400
Трубопровід 4	519400	0,7	$21,2 \cdot 10^{-6}$	18200	501200
Вхід в пневм. .	501200	1	$28,2 \cdot 10^{-6}$	10100	491100

Таблиця 3.10 – Визначення втрат тиску у вихлопній лінії пневмоциліндра маніпулятора Ц4

Дільниця	Тиск в кінці дільниці, Па	Довжина трубопроводу, м/ коефіцієнт опору	Ефективна площа, m^2	Втрати тиску, Па	Тиск на початку дільниці, Па
Вихід з розп.	0	1	$28,2 \cdot 10^{-6}$	12000	12000
Розподільник	12000	-	$18,6 \cdot 10^{-6}$	17800	29800
Трубопровід 1	29800	1,8	$16,1 \cdot 10^{-6}$	26400	56200
Поворот 1	56200	0,5	$39,9 \cdot 10^{-6}$	6600	62800
Трубопровід 2	62800	1,2	$20,1 \cdot 10^{-6}$	15900	78700

Поворот 2	78700	0,5	$39,9 \cdot 10^{-6}$	7000	85700
Трубопровід 4	85700	0,7	$21,7 \cdot 10^{-6}$	14600	100300
Вихід з розп.	100300	1	$28,2 \cdot 10^{-6}$	9100	109400

Таблиця 3.11 – Визначення втрат тиску в напірній лінії пневмоциліндра хвата Ц5

Дільниця	Тиск на початку дільниці, Па	Довжина трубопроводу, м/ коефіцієнт опору	Ефективна площа, m^2	Втрати тиску, Па	Тиск в кінці дільниці, Па
Трубопровід 1	630000	0,8	$22,6 \cdot 10^{-6}$	14900	615100
Розподільник	615100	-	$18,6 \cdot 10^{-6}$	18100	597000
Трубопровід 2	597000	1,8	$16,1 \cdot 10^{-6}$	28700	568300
Поворот 1	568300	0,5	$39,9 \cdot 10^{-6}$	6800	561500
Трубопровід 3	561500	1,1	$19,7 \cdot 10^{-6}$	17200	544300
Поворот 2	544300	0,5	$39,9 \cdot 10^{-6}$	7400	536900
Трубопровід 4	536900	0,7	$21,2 \cdot 10^{-6}$	15600	521300
Вхід в пневм. .	521300	1	$28,2 \cdot 10^{-6}$	128000	508500

Таблиця 3.12 – Визначення втрат тиску у вихлопній лінії пневмоциліндра хвата Ц5

Дільниця	Тиск в кінці дільниці, Па	Довжина трубопроводу, м/ коефіцієнт опору	Ефективна площа, m^2	Втрати тиску, Па	Тиск на початку дільниці, Па
Вихід з розп.	0	1	$28,2 \cdot 10^{-6}$	11400	11400
Розподільник	11400	-	$18,6 \cdot 10^{-6}$	16300	27700
Трубопровід 1	27700	1,8	$16,1 \cdot 10^{-6}$	25600	53300
Поворот 1	53300	0,5	$39,9 \cdot 10^{-6}$	6100	59400
Трубопровід 2	59400	1,2	$20,1 \cdot 10^{-6}$	15000	74400

Поворот 2	74400	0,5	$39,9 \cdot 10^{-6}$	6600	81000
Трубопровід 4	81000	0,7	$21,2 \cdot 10^{-6}$	13900	94900
Вихід з розп.	94900	1	$28,2 \cdot 10^{-6}$	8600	103500

Дійсне зусилля на штоках циліндрів визначається по формулі

$$P = (p_{\text{нап}} \cdot s_{\text{нап}} - p_{\text{в}} \cdot s_{\text{в}}) \cdot \eta_{\text{м.ц}}$$

де $s_{\text{нап}}$ - ефективна площа поршня у напірній порожнині пневмоциліндра, м²;

$s_{\text{в}}$ - ефективна площа поршня у вихлопній порожнині пневмоциліндра, м².

Розрахунок зусиль зводимо у таблицю 3.13.

Таблиця 3.13 – Розрахунок зусиль на штоках пневмоциліндрів

Пневмоциліндр	Зусилля, кН
Пневмоциліндр завантаження Ц1	0,44
Пневмоциліндр завантаження Ц2	0,46
Пневмоциліндр транспортування Ц3	0,43
Пневмоциліндр маніпулятора Ц4	0,34
Пневмоциліндр хвата Ц5	0,44

З таблиці 3.11 бачимо, що розрахований пневматичний привід забезпечує необхідні зусилля при роботі механізму.

4 Розробка технологічного процесу обробки плити

У даному пункті описується пропонований технологічний процес обробки деталі.

005 Заготівельна.

Спосіб отримання заготовки – поковка штампована.

010 Контрольна ВТК.

Обладнання: стіл ВТК.

Вимірювальний інструмент:

Штангенциркуль ШЦ-ІІ-400-0.1 ГОСТ 166-89.

015 Горизонтально-фрезерна

Встановити закріпити зняти. Точити поверхню 1.

Обладнання: горизонтально-фрезерний верстат 6Р82

Ріжучий інструмент:

Фреза циліндрична Ø 40 ГОСТ 29116-91.

Вимірювальний інструмент:

Штангенциркуль ШЦ-ІІ-400-0.1 ГОСТ 166-89.

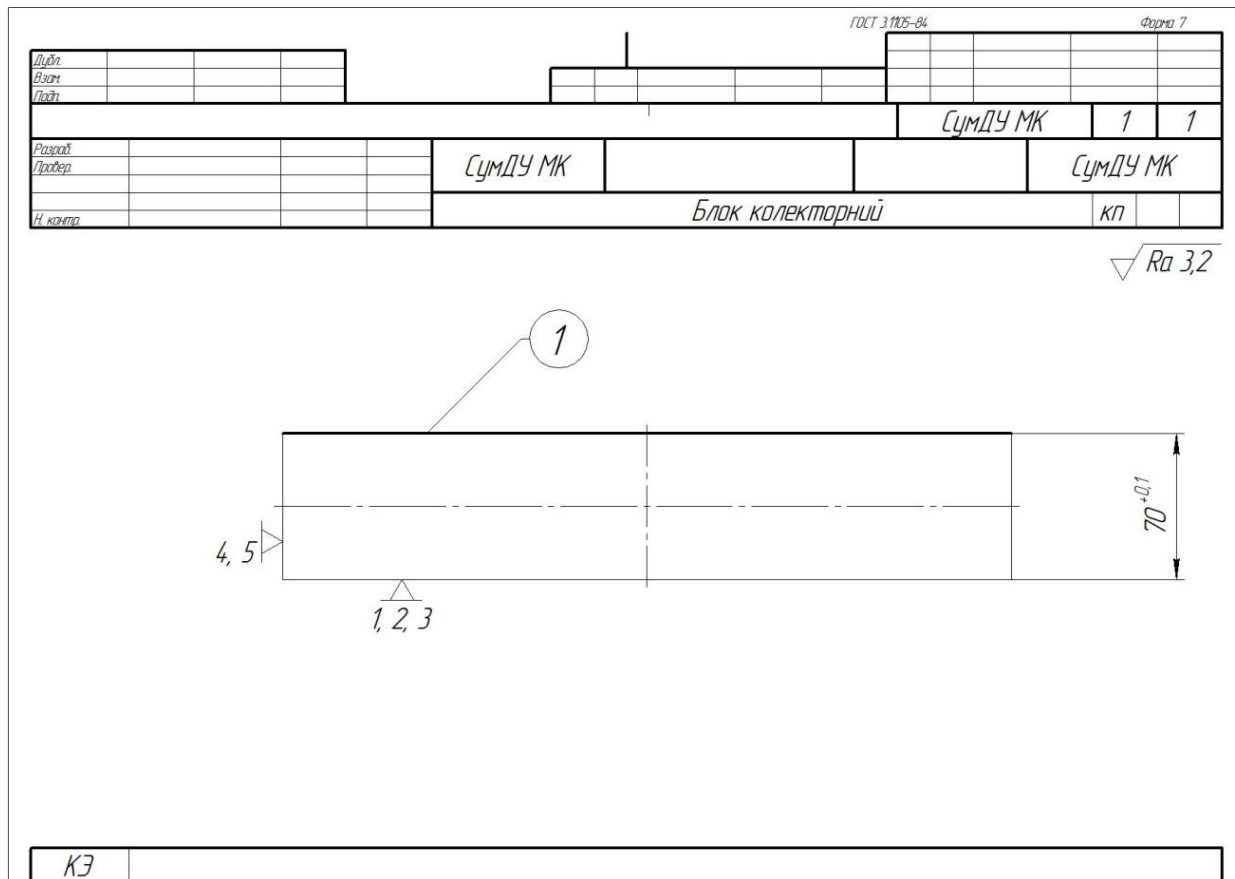


Рисунок 4.1 – Операційний ескіз (операція 015)

020 Вертикально-фрезерна

Встановити закріпити зняти. Точити поверхню 1, 2.

Обладнання: Вертикально-фрезерний верстат 6P12

Ріжучий інструмент:

Фреза циліндрична $\varnothing 40$ ГОСТ 29116-91.

Вимірювальний інструмент:

Штангенциркуль ШЦ-П-400-0.1 ГОСТ 166-89.

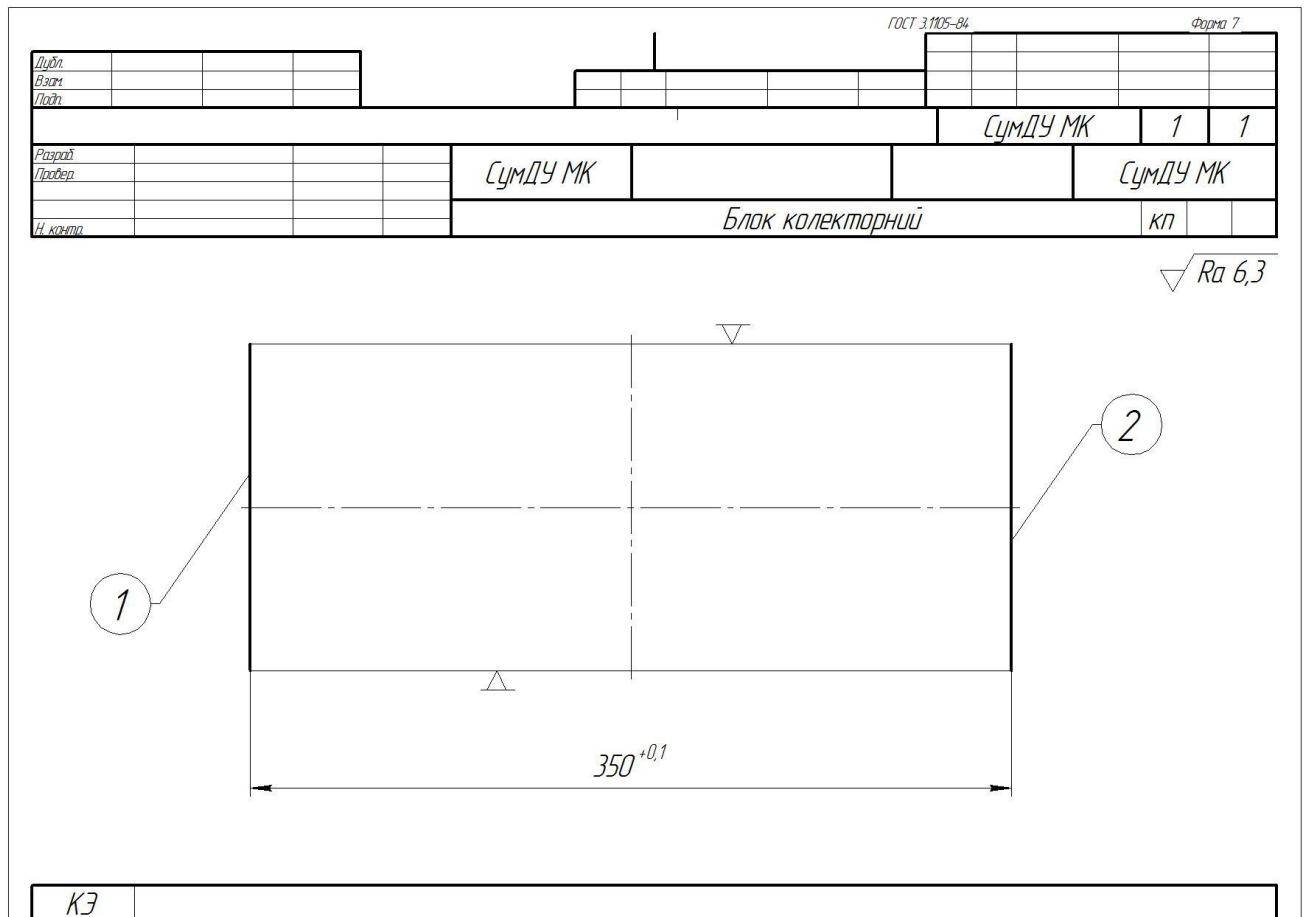


Рисунок 4.2 – Операційний ескіз (операція 020)

025 Вертикально-фрезерна

Встановити закріпити зняти. Точити поверхню 1, 2.

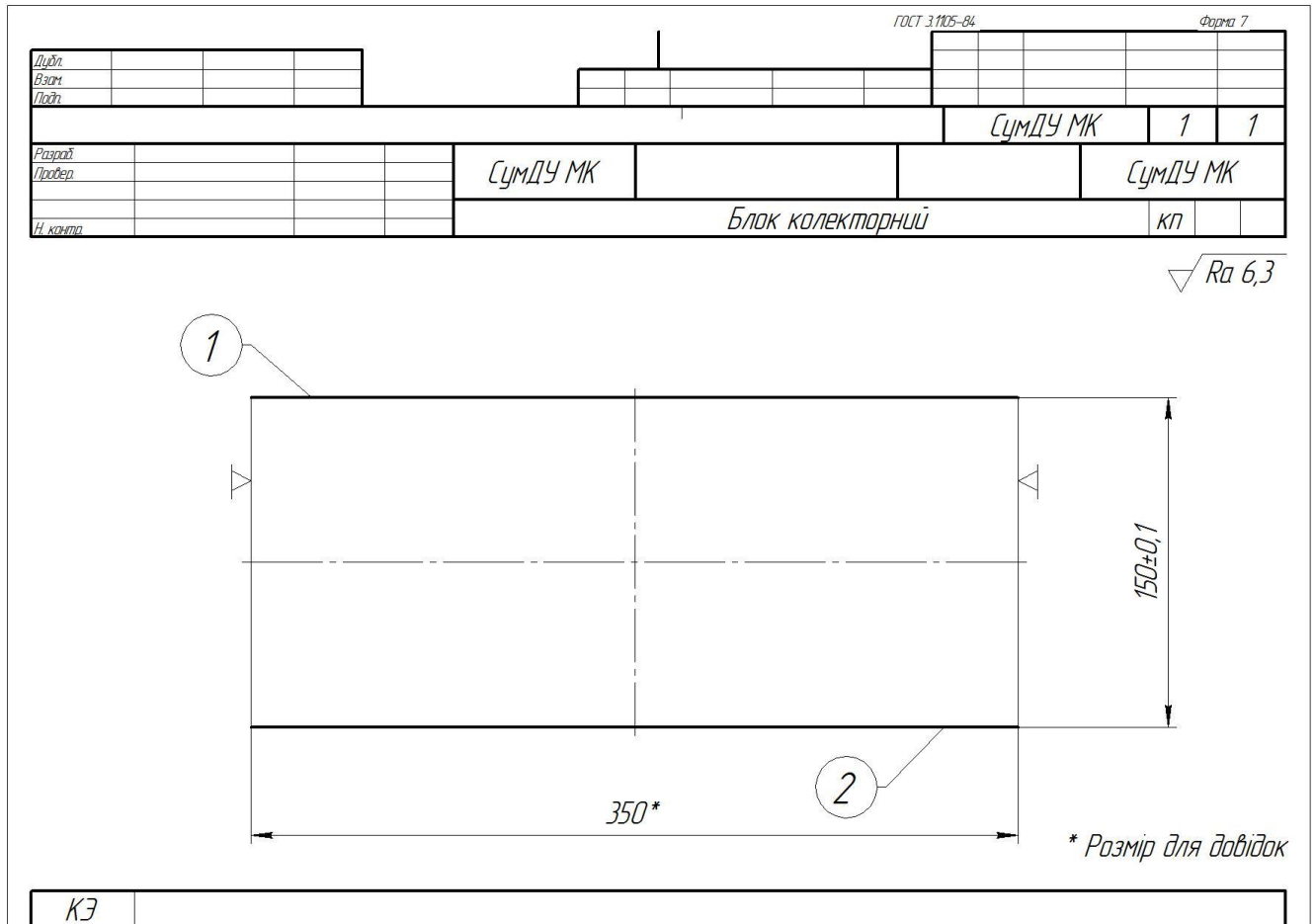
Обладнання: Вертикально-фрезерний верстат 6P12

Ріжучий інструмент:

Фреза циліндрична Ø 40 ГОСТ 29116-91.

Вимірювальний інструмент:

Штангенциркуль ШЦ-П-400-0.1 ГОСТ 166-89.



КЗ

Рисунок 4.3 – Операційний ескіз (операція 025)

030 Вертикально свердлильна

Встановити, закріпити, зняти. Свердлити отвір 1, 2. Зенкувати отвір 2.

У отворі 1 нарізати різь. М5. Контроль на місці.

Обладнання – вертикально-свердлильний верстат мод.2С163Б

Інструмент:

Свердло $\text{Ø}4,2$, $\text{Ø}6,3$

Зенкер $\text{Ø}6,3$

Мітчик М5

Патрон для мітчиків.

Вимірювальний інструмент:

Штангенциркуль ШЦ-ІІ-400-0.1 ГОСТ 166-89.

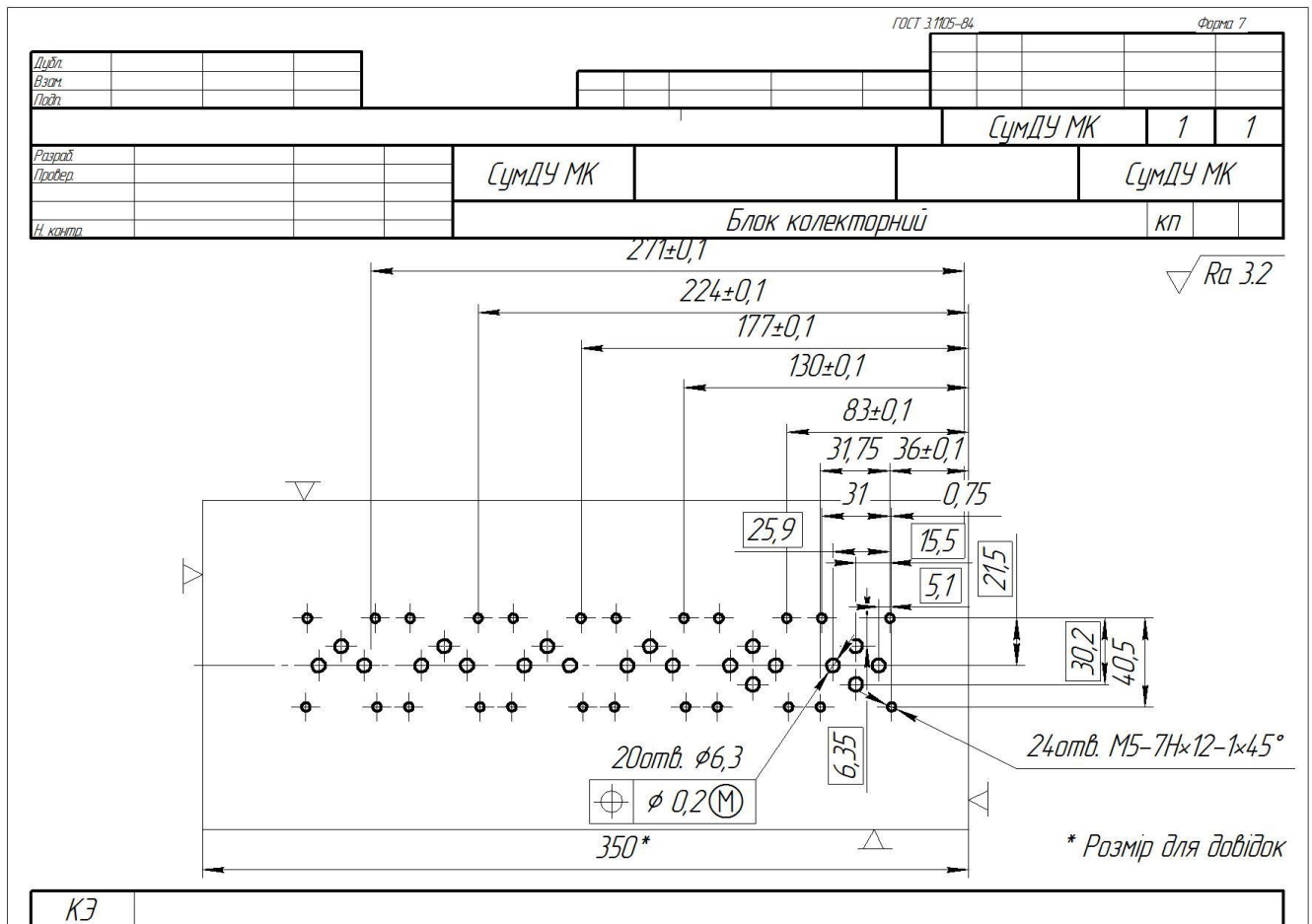


Рисунок 4.3 – Операційний ескіз (операція 030)

035 Вертикально свердлильна

Встановити, закріпити, зняти. Свердлити отвір $\text{Ø}6$, $\text{Ø}11.5$. Зенкувати отвір $\text{Ø}6$.

У отворі $\text{Ø}11.5$ нарізати різь. G1/4. Контроль на місці.

Обладнання – вертикально-свердлильний верстат мод.2С163Б

Інструмент:

Свердло $\text{Ø}6$, $\text{Ø}11.5$

Зенкер $\text{Ø}6$

Мітчик G1/4 ГОСТ 19090-93

Патрон для мітчиків.

Вимірювальний інструмент:

Штангенциркуль ШЦ-II-400-0.1 ГОСТ 166-89.

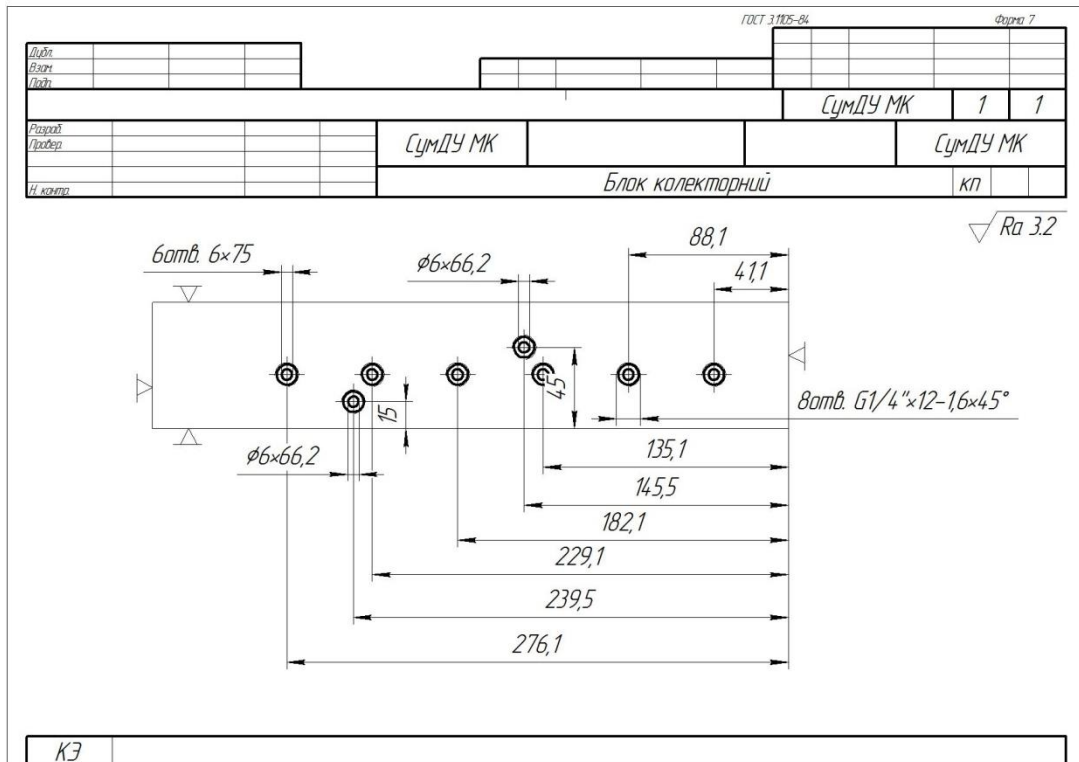


Рисунок 4.4 – Операційний ескіз (операція 035)

040 Вертикально свердлильна

Встановити, закріпити, зняти.

Свердлити отвір:

1, 3, 5, 8 – $\text{Ø}6 \times 75$, $\text{Ø}11.5 \times 14$;

2, 4 – $\text{Ø}6 \times 83.8$, $\text{Ø}11.5 \times 14$;

6, 9 – $\text{Ø}10 \times 66.2$, $\text{Ø}14.9 \times 14$;

7, 10 – $\text{Ø}10 \times 83.8$, $\text{Ø}14.9 \times 14$.

Зенкувати отвір:

1, 2, 3, 4, 5, 8 – $\text{Ø}6$

6, 9, 7, 10 – $\text{Ø}10$

У отворах 1, 2, 3, 4, 5, 8 нарізати різь G1/4. Контроль на місці.

У отворах 6, 9, 7, 10 нарізати різь G3/8. Контроль на місці.

Обладнання – вертикально-свердлильний верстат мод.2С163Б

Інструмент:

Свердло $\text{Ø}6$, $\text{Ø}10$, $\text{Ø}11.5$, $\text{Ø}14.9$

Зенкер $\text{Ø}6$, $\text{Ø}10$.

Мітчик G1/4, G3/8 ГОСТ 19090-93

Патрон для мітчиків.

Вимірювальний інструмент:

Штангенциркуль ШЦ-II-400-0.1 ГОСТ 166-89.

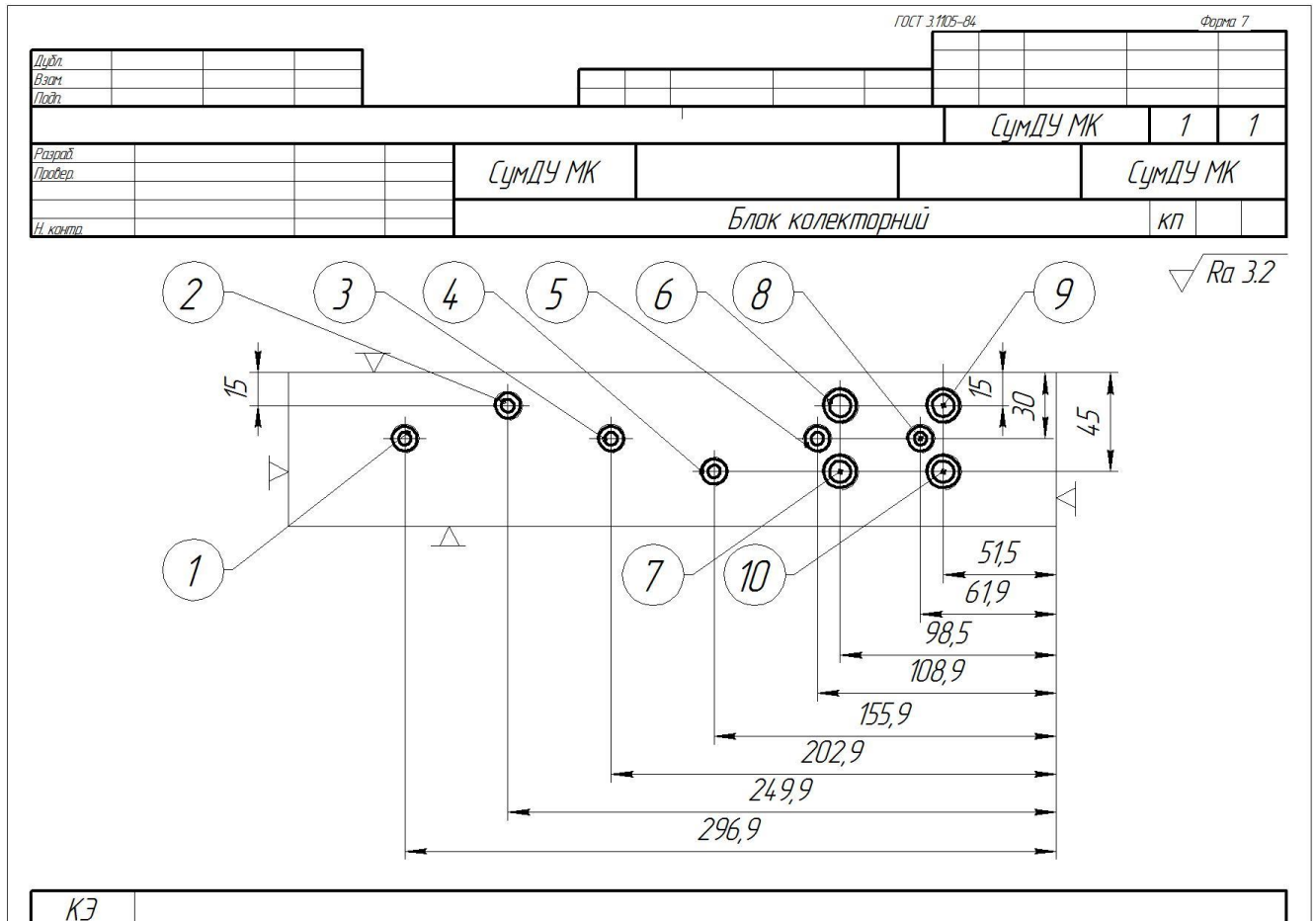


Рисунок 4.5 – Операційний ескіз (операція 040)

045 Вертикально свердлильна

Встановити, закріпити, зняти.

Свердлити отвір:

1 – $\text{Ø}12 \times 350$, $\text{Ø}14.9 \times 14$

2 – $\text{Ø}10 \times 109$, $\text{Ø}14.9 \times 14$

У отворах 1 та 2 нарізати різь G3/8. Контроль на місці.

Обладнання – вертикально-свердлильний верстат мод.2С163Б

Інструмент:

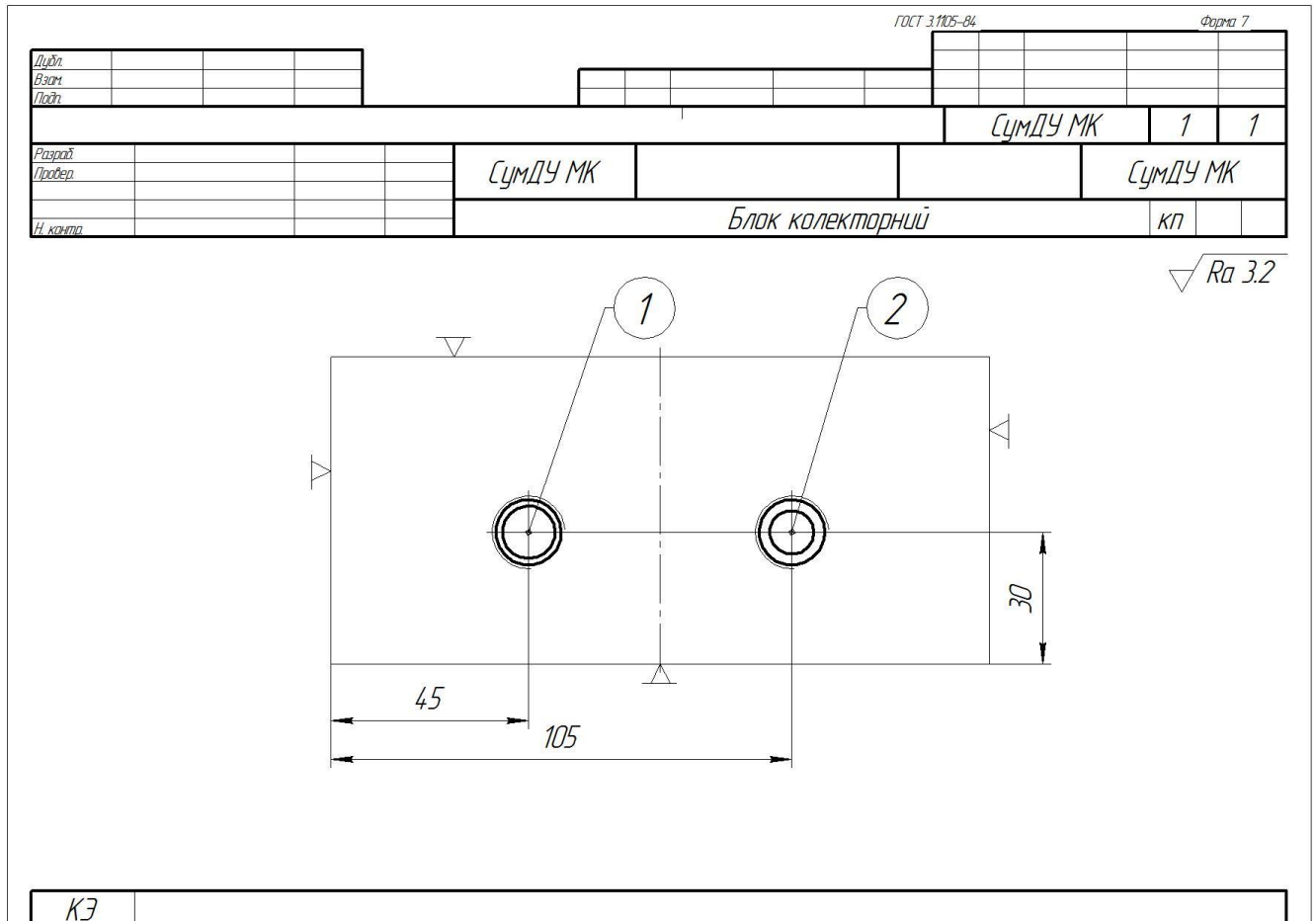
Свердло $\text{Ø}10$, $\text{Ø}12$, $\text{Ø}14.9$

Мітчик G3/8 ГОСТ 19090-93

Патрон для мітчиків.

Вимірювальний інструмент:

Штангенциркуль ШЦ-II-400-0.1 ГОСТ 166-89.



КЭ

Рисунок 4.6 – Операційний ескіз (операція 045)

050 Вертикально свердлильна

Встановити, закріпити, зняти.

Свердлити отвір:

1 – $\text{Ø}14.9 \times 14$;

2 – $\text{Ø}6 \times 100$, $\text{Ø}11.5 \times 14$;

3 – $\text{Ø}6 \times 194$, $\text{Ø}11.5 \times 14$;

4 – $\text{Ø}10 \times 147$, $\text{Ø}14.9 \times 14$.

Зенкувати отвір:

2, 3 – $\text{Ø}6$;

4 – $\text{Ø}10$.

У отворах 1 та 4 нарізати різь G3/8. Контроль на місці.

У отворах 2 та 3 нарізати різь G1/4. Контроль на місці.

Обладнання – вертикально-свердлильний верстат мод.2С163Б

Інструмент:

Свердло $\text{Ø}6$, $\text{Ø}10$, $\text{Ø}11.5$, $\text{Ø}14.9$;

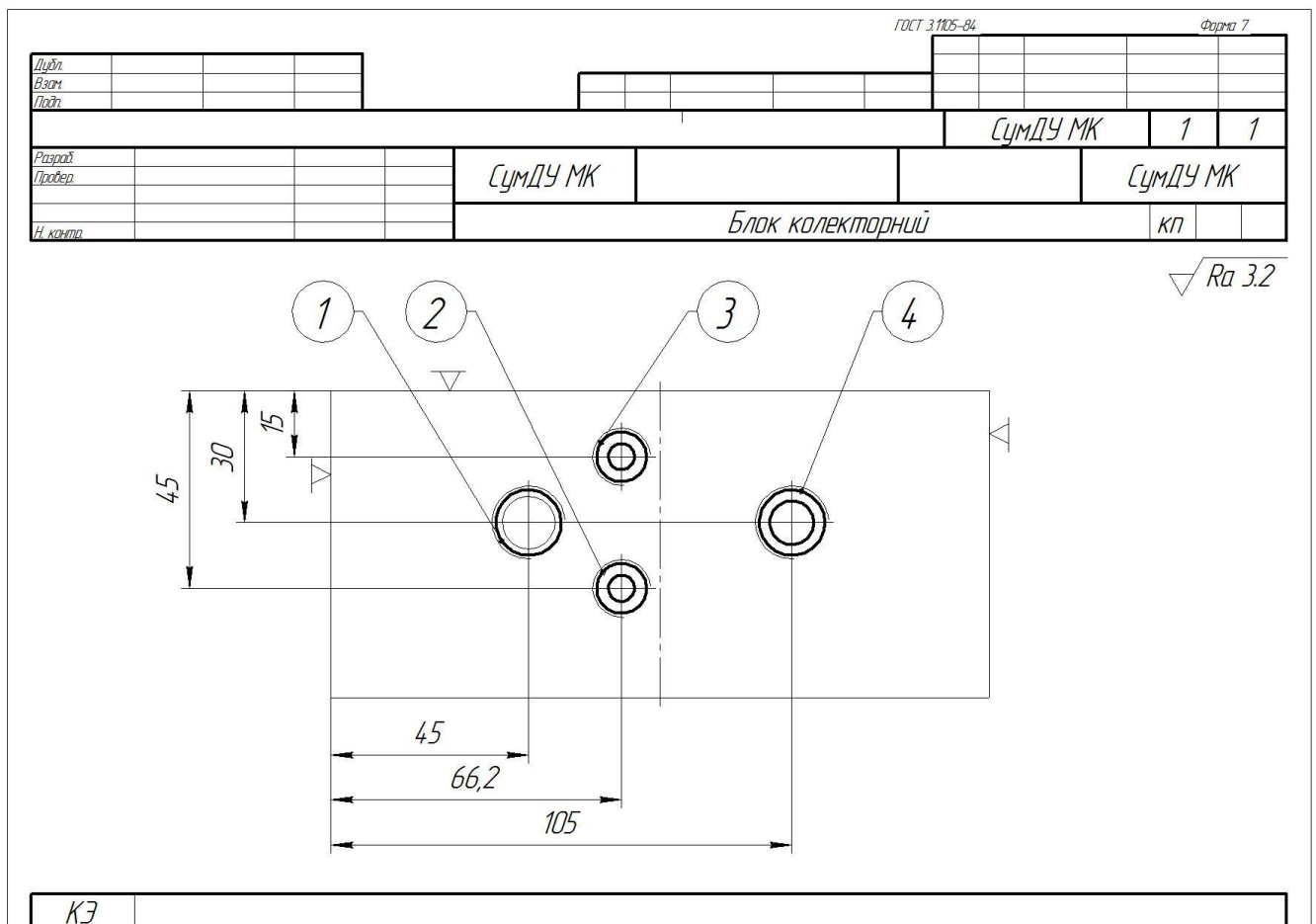
Зенкер $\text{Ø}6$, $\text{Ø}10$;

Мітчик G1/4, G3/8 ГОСТ 19090-93;

Патрон для мітчиків.

Вимірювальний інструмент:

Штангенциркуль ШЦ-II-400-0.1 ГОСТ 166-89.


КЭ

5. Розділ з охорони праці [4]

1 Аналіз небезпечних і шкідливих факторів, що можуть виникати під час роботи пневматичного обладнання []

При роботі пневмопривода можуть виникати небезпеки, що представляють собою:

1 Механічні небезпеки, що виникають із-за:

- недостатню механічну міцність конструкції внаслідок перевищення максимального тиску робочого середовища;
- впливу зовнішніх механічних факторів - вібрації, ударів і лінійних прискорень в місцях кріплення пневмоциліндрів;
- накопиченої енергії в пружних елементах (пружинах) або робочих газах під тиском або у вакуумі;
- кінетичної або потенційної енергії при контрольованому і неконтрольованому русі й утриманні піднятого пневмоциліндром вантажу і втрати стійкості пристроїв, що утримують його;
- недостатнього або вичерпаного ресурсу і надійності пневмоциліндрів та пневмоапаратів;
- викиду робочого середовища під високим тиском.

2 Небезпеки, що виникають в результаті порушення в енергопостачанні пневмопривода, що викликають коливальні процеси в роботі, невиконання зупинної (аварійної) команди і неповне спрацювання захисних пристроїв

3 Термічні небезпеки, що виникають:

- у разі порушення герметичності з'єднань з витоком робочого середовища назовні і проявляються у вигляді опіків внаслідок зіткнення з нагрітими або переохолодженими робочим середовищем поверхнями пристроїв;
- при запаленні або вибуху робочого середовища і з ураженням органів людини внаслідок контакту і (або) при вдиханні робочих газів (робочого середовища);

- при випромінюванні від теплових джерел;
- в зв'язку з недостатністю компенсації зміни об'єму робочого середовища при зміні його температури, що призводить до руйнування оболонки і порушення герметичності пневмоциліндрів.

4 Шумові (акустичні) і вібраційні впливу, створювані працюючими пневмоциліндрами.

5 Небезпеки, що виникають у зв'язку з несподіваним викидом деталей, утримуваних машиною, або з руйнуються машин і вузлів або викидом відпрацьованих газів, здатних привести до порушень роботи пневмоциліндрів і погіршення стану навколишнього середовища (повітря) і виникнення небезпек.

6 Небезпеки, викликані виникаючими несправностями в пневмоциліндрах з подальшим ненормальним функціонуванням з порушенням параметрів, зупинкою або розгоном робочих органів і елементів пневмоциліндрів.

7 Небезпеки, пов'язані з неспрацьовуванні або неправильним розташуванням засобів захисту, пускових або гальмівних пристроїв.

8 Небезпеки, пов'язані з незабезпеченням правильного монтажу, налагодження і технічного обслуговування, що сприяють зниженню безпеки пневмоциліндрів.

8 Небезпеки, викликані неправильною установкою аварійних символів і сигналів, різних інформаційних або попереджувальних і аварійних пристроїв і порушують безпеку роботи в разі можливого виникнення особливо небезпечних чинників.

9 Небезпеки через дії персоналу, що обслуговує пневмоциліндри, або внаслідок недостатньої опрацювання та розміщення пневмоциліндрів, що здатне привести до небезпечних станів машини (агрегату) і навколишнього середовища від викиду робочого середовища.

10 Небезпеки, викликані несправністю або неправильним функціонуванням системи управління пневмоциліндром, що виражаються в несподіваному пуску або продовженні роботи машини до небезпечних ситуацій в роботі машини (агрегату).

11 Пожежо- і вибухонебезпечність привода.

12 Екологічні небезпеки, викликані викидом робочих газів (робочого середовища) в навколишнє середовище

2 Відшкодування шкоди працівникам у разі ушкодження їх здоров'я

У разі ушкодження здоров'я працівника, обумовленого нещасним випадком на виробництві або професійним захворюванням, йому повинно бути надане відповідне відшкодування. У разі смерті працівника відшкодування надається членам його сім'ї. Відшкодування здійснює Фонд соціального страхування від нещасних випадків (далі Фонд) відповідно до Закону України «Про загальнообов'язкове державне соціальне страхування від нещасного випадку на виробництві та професійного захворювання, які спричинили втрату працездатності».

Страхові виплати складаються з:

- виплати втраченого заробітку (або відповідної його частини) залежно від ступеня втрати потерпілим професійної працездатності (щомісячна страхова виплата);
- виплати одноразової допомоги потерпілому (членам його сім'ї та особам, які перебували на утриманні померлого);
- виплати пенсії по інвалідності потерпілому;
- виплати пенсії у зв'язку з втратою годувальника;
- виплати пенсії дитині, яка народилася інвалідом внаслідок травмування на виробництві або професійного захворювання її матері під час вагітності;
- виплати витрат на медичну та соціальну допомогу.

Розмір щомісячної страхової виплати встановлюється відповідно до ступеня втрати професійної працездатності та середньомісячного заробітку, що потерпілий мав до ушкодження здоров'я, і не може його перевищувати. Ступінь втрати працездатності потерпілим установлюється медико-соціальною

експертною комісією (МСЕК) за участю Фонду і визначається у відсотках професійної працездатності, яку мав потерпілий до часу ушкодження здоров'я.

Одноразова допомога надається потерпілому у випадку стійкої втрати працездатності. Її сума визначається як добуток середньомісячного заробітку потерпілого $Z_{см}$ на відсоток втрати професійної працездатності B :

$$C_p = Z_{см} B,$$

але не може перевищувати чотирикратного розміру граничної суми місячної заробітної плати (доходу), з якої і нараховуються внески до Фонду.

Розмір одноразової допомоги може бути зменшеним (до 50%), якщо при розслідуванні нещасного випадку комісією було виявлено порушення потерпілим нормативно-правових актів з охорони праці.

У разі смерті потерпілого витрати на його поховання несе Фонд, а сім'ї померлого сплачується одноразова допомога, розмір якої повинен бути не меншим за п'ятирічну заробітну плату потерпілого та однорічний заробіток потерпілого на кожну особу, яка перебувала на його утриманні, а також на його дитину, яка народилася не пізніше десятимісячного строку після смерті потерпілого.

Пенсія по інвалідності внаслідок нещасного випадку на виробництві або професійного захворювання виплачується потерпілому відповідно до законодавства про пенсійне забезпечення. При цьому неповнолітнім особам, які народилися інвалідами внаслідок травмування на виробництві або професійного захворювання матері під час її вагітності, а також учням, студентам, аспірантам тощо, які стали інвалідами під час відповідних занять або робіт, Фонд провадить щомісячні страхові виплати як інвалідам дитинства, а після досягнення ними 16 років — у розмірі середньомісячного заробітку, що склався на території області (міста) проживання цих осіб, але не менше середньомісячного заробітку в країні на день виплати.

У разі смерті потерпілого право на одержання щомісячних страхових виплат мають непрацездатні особи, які перебували на утриманні померлого або мали на

день його смерті право на одержання від нього утримання, а також дитина померлого, яка народилася не пізніше десятимісячного строку після його смерті.

Такими непрацездатними особами є:

1) діти, які не досягли 16 років; діти з 16 до 18 років, які не працюють, або старші за цей вік, але через вади фізичного або розумового розвитку самі не спроможні заробляти; діти, які є учнями, студентами (курсантами, слухачами, стажистами) денної форми навчання — до закінчення навчання, але не більш як до досягнення ними 23 років;

2) жінки, які досягли 55 років, і чоловіки, які досягли 60 років, якщо вони не працюють;

3) інваліди — члени сім'ї потерпілого на час інвалідності;

4) неповнолітні діти, на утримання яких померлий виплачував або був зобов'язаний виплачувати аліменти;

5) непрацездатні особи, які не перебували на утриманні померлого, але мають на це право.

Право на одержання страхових виплат у разі смерті потерпілого мають також дружина (чоловік) або один з батьків померлого чи інший член

сім'ї, якщо він не працює та доглядає дітей, братів, сестер або онуків потерпілого, які не досягли 8-річного віку.

Фонд фінансує витрати на медичну та соціальну допомогу, в тому числі на додаткове харчування, придбання ліків, спеціальний медичний, постійний сторонній догляд, побутове обслуговування, протезування, санаторнокурортне лікування, придбання спеціальних засобів пересування тощо, якщо потребу в них визначено висновками МСЕК.

Усі розглянуті виплати здійснюються Фондом в основному за рахунок зібраних страхових внесків роботодавців. Працівники не несуть ніяких витрат на страхування від нещасного випадку.

Розміри страхових внесків для роботодавців встановлюються у відсотках до сум фактичних витрат на оплату праці найманих працівників і визначаються

страховим тарифом, який диференціюється за групами галузей економіки (видами робіт) залежно від класу професійного ризику виробництва.

Чинним законодавством встановлено 20 класів професійного ризику виробництва, для яких страхові тарифи (у відсотках до фактичних витрат на оплату праці найманих працівників) коливаються від 0,84 (для 1-го класу) до 13,8 (для 20-го класу). Клас професійного ризику виробництва для окремої галузі економіки характеризується інтегральним показником професійного ризику виробництва, що визначається як відношення витрат у минулому календарному році в галузі економіки на відшкодування шкоди потерпілим на виробництві до фактичних витрат на оплату праці у минулому календарному році в цій галузі економіки.

Роботодавець може за рахунок власних коштів додатково здійснювати виплати потерпілим та членам їх сімей відповідно до колективного чи трудового договору.

За працівниками, які втратили працездатність у зв'язку з нещасним випадком на виробництві або професійним захворюванням, зберігаються місце роботи (посада) та середня заробітна плата на весь період до відновлення працездатності або до встановлення стійкої втрати професійної працездатності. У разі неможливості виконання потерпілим попередньої роботи проводиться його навчання і перекваліфікація, а також працевлаштування відповідно до медичних рекомендацій.

6 Економічна частина [6]

Економічна сутність інвестицій та інвестиційної діяльності

Наприкінці 80-х років ХХ ст. почалося ринкове реформування економічних систем країн Центральної та Східної Європи. В усіх державах ці перебудови потребували значних довгострокових вкладень коштів. В економічну літературу та практичне життя міцно увійшло поняття «інвестиції».

Термін «інвестиції» походить від латинського слова «invest», що означає «вкладати». У ширшому трактуванні інвестиції являють собою вкладення капіталу з метою наступного його збільшення.

За фінансовим визначенням, інвестиції — це всі види активів (коштів), що вкладаються в господарчу діяльність з метою отримання доходу.

Економічне визначення інвестицій можна сформулювати таким чином: інвестиції — це видатки на створення, розширення, реконструкцію та технічне переозброєння основного капіталу, а також на пов'язані з цим зміни оборотного капіталу, оскільки зміни в товарно-матеріальних запасах здебільшого залежать від руху видатків на основний капітал.

Визначення інвестицій дається в Законі України «Про оподаткування прибутку підприємств». Інвестиція — це господарська операція, яка передбачає придбання основних фондів, нематеріальних активів, корпоративних прав та цінних паперів в обмін на кошти або майно.

Загальні правові, економічні та соціальні умови інвестиційної діяльності на території України визначає Закон України «Про інвестиційну діяльність».

У цьому законі інвестиції визначаються як сукупність усіх видів майнових та інтелектуальних цінностей, що вкладаються в об'єкти підприємницької діяльності, в результаті якої створюється прибуток (дохід) або досягається соціальний ефект.

Такими цінностями можуть бути:

— кошти, цільові банківські вклади, паї, акції та інші цінні папери;

— рухоме та нерухоме майно (будинки, споруди, устаткування та інші матеріальні цінності);

— майнові права, що впливають з авторського права, досвід та інші інтелектуальні цінності;

— сукупність технічних, технологічних, комерційних та інших знань, оформлених у вигляді технічної документації, навичок та виробничого досвіду, необхідних для організації того чи іншого виду виробництва, але не запатентованих («know-how»);

— права користування землею, водою, ресурсами, будинками, спорудами, обладнанням, а також інші майнові права;

— інші цінності.

Інвестиційна діяльність — це сукупність практичних дій інвесторів та учасників щодо здійснення інвестицій для одержання доходу чи прибутку.

Основною метою здійснення інвестиційної діяльності є забезпечення ефективного здійснення інвестиційної стратегії підприємства, яка досягається шляхом реалізації таких завдань:

— досягнення високих темпів економічного розвитку підприємства;

— максимізація доходів (прибутків) від інвестиційної діяльності;

— мінімізація інвестиційних ризиків;

— забезпечення фінансової стійкості та платоспроможності підприємства.

До об'єктів інвестиційної діяльності можна віднести:

— будь-яке майно, в тому числі основні фонди і оборотні кошти в усіх галузях та сферах народного господарства;

— цінні папери;

— цільові грошові вклади;

— науково-технічна продукція;

— інтелектуальні цінності;

— інші об'єкти власності та майнові права.

Забороняється інвестування в об'єкти, створення і використання яких не відповідає вимогам санітарно-гігієнічних, радіаційних, екологічних,

архітектурних та інших норм, встановлених законодавством України, а також порушує права й інтереси громадян, юридичних осіб і держави.

Суб'єктами (інвесторами і учасниками) інвестиційної діяльності можуть бути громадяни і юридичні особи України та іноземних країн, а також держави.

Інвестори — суб'єкти інвестиційної діяльності, які приймають рішення про вкладення власних, позичкових і залучених майнових та інтелектуальних цінностей в об'єкти інвестування.

Учасниками інвестиційної діяльності можуть бути громадяни та юридичні особи України, інших держав, які забезпечують реалізацію інвестицій як виконавці замовлень або на підставі доручення інвестора.

Тривалий час в умовах централізованого директивного планування в на-шій країні поняття «інвестиції» не використовувалося, а застосовувався термін «капітальні вкладення». Зараз поняття «капітальні вкладення» трактується більш вузько, ніж «інвестиції». Відповідно до своєї назви капітальні вкладення являють собою вкладення тільки в основний капітал, тоді як вкладення в інші види економічних ресурсів, такі як інформаційні ресурси, цінні папери, духовний потенціал, матеріальні запаси, іменувати капітальними вкладеннями не прийнято або це робиться з застереженнями.

Капітальні вкладення — це періодично здійснюванні довгострокові витрати капіталу на відтворення основних фондів і об'єктів соціальної інфраструктури підприємства. В той же час капітальні вкладення являють собою грошове вираження інвестицій, що спрямовані на відтворення основних і оборотних фондів. Вони складаються із витрат на реконструкцію, розширення, технічне переоснащення діючих та спорудження нових підприємств, заміну основних фондів, що вибули, новими.

Розрізняють валові та чисті капітальні вкладення підприємства.

Валові капітальні вкладення — це загальна сума витрат капіталу на просте і розширене відтворення основних фондів та об'єктів соціальної інфраструктури підприємства.

Чисті капітальні вкладення — це витрати капіталу лише на розширене відтворення основних фондів; вони визначаються як різниця між валовими капіталовкладеннями та сумою амортизаційних відрахувань

Висновки

У кваліфікаційній роботі вирішена практична задача створення пневматичного приводу зварювального автомату.

Основні результати роботи:

Виконаний опис конструкції та принцип роботи зварювального автомату.

Розроблений пневматичний привід, який забезпечує наступні рухи:

- подача напівдисків у кондуктор;
- притискання дисків;
- захоплення виробу пневматичним захватом
- транспортування захопленого виробу до конвеєрної лінії.

Розроблений технологічний процес виготовлення блоку колекторного

Розрахований пневматичний привід забезпечує задані зусилля для виконання технічного завдання.

Література

1. Онищенко О.Г., Дураченко Г.Ф. Пневмо- та пневмоприводи: Навчальний посібник. – Полтава: ПолтНТУ, 2009. – 202 с.
2. Свешников В.К., Усов А.А. Станочные гидроприводы: Справочник. – М.: Машиностроение, 1998.
3. Навроцкий К.Л. Теория и проектирование гидро- и пневмоприводов. – М.: Машиностроение, 1990.
4. Буслов В. К. Об'ємний пневмопривід: Конспект лекцій для студентів, що навчаються за фахом «Пневматичні і пневматичні машини». 2009
5. Керб Л. П. Основы охраны праці: Навч. посібник. – К.: КНЕУ, 2003. – 215 с.
6. Іванілов О. С. Економіка підприємства: підруч. [для студ. вищ. навч. закл.] / О. С. Іванілов — К.: Центр учбової літератури, 2009. — 728 с.
7. Методические указания к практическим занятиям и самостоятельной работе по курсу “Теория и проектирование гидро- и пневмоприводов”, “Расчет двухпозиционных гидроприводов”/Сост. Кулинич С.П., Сумы, СФТИ, 1992.