

ЗАТВЕРДЖУЮ
Зав. кафедри

підпис, дата

Кваліфікаційна робота бакалавра
зі спеціальності 133 "Галузеве машинобудування"
освітня програма "Комп'ютерний інжиніринг
обладнання хімічних виробництв"

Тема роботи: Виробництво хлориду калію. Розробити сушарку киплячого шару / Production of potassium chloride. Develop a fluidized bed dryer

Виконав:
студент групи ХМдн-84р

Черевко Владислав Володимирович

підпис

Залікова книжка

№ _____

Кваліфікаційна робота бакалавра
захищена на засіданні ЕК

з оцінкою _____

" ____ " _____ 20__ р.

Підпис голови
(заступника голови) комісії

Керівник:

канд. техн. наук, ст. викл.

Острога Руслан Олексійович

підпис, дата

СУМСЬКИЙ ДЕРЖАВНИЙ УНІВЕРСИТЕТ
ФАКУЛЬТЕТ ТЕХНІЧНИХ СИСТЕМ ТА ЕНЕРГОЕФЕКТИВНИХ ТЕХНОЛОГІЙ
Кафедра хімічної інженерії

Спеціальність 133 "Галузеве машинобудування"
Освітня програма "Комп'ютерний інжиніринг обладнання хімічних виробництв"

Курс 4 Група ХМдн-84р Семестр 8

ЗАВДАННЯ
НА КВАЛІФІКАЦІЙНУ РОБОТУ БАКАЛАВРА

Студенту Черевку Владиславу Володимировичу

1 Тема роботи: Виробництво хлориду калію. Розробити сушарку киплячого шару / Production of potassium chloride. Develop a fluidized bed dryer

2 Вихідні дані: Розробити сушарку киплячого шару для сушіння кристалів хлориду калію. Продуктивність за вологим матеріалом 260000 т/рік. Вологість матеріалу: початкова – 6 % заг. мас.; кінцева – 0,5 % заг. мас. Температура матеріалу: початкова – 15°C; кінцева – 90°C. Теплоносій – топкові газы з температурою 680°C. Розмір частинок матеріалу – до 4 мм.

3 Перелік обов'язкового графічного матеріалу (аркуші А1):

- | | |
|--|------------|
| 1. <u>Схема технологічна сушильної установки</u> | – 1,0 арк. |
| 2. <u>Складальний кресленик сушарки</u> | – 1,0 арк. |
| 3. <u>Кресленики вузлів та деталей</u> | – 1,0 арк. |

4 Рекомендована література: 1. Методичні вказівки до виконання кваліфікаційної роботи бакалавра / укладачі: Р. О. Острога, М. С. Скиданенко, Я. Е. Михайловський, А. В. Іванія. – Суми : СумДУ, 2019. – 32 с.; 2. Павлов К. Ф. Примеры и задачи по курсу процессов и аппаратов химической технологии / К. Ф. Павлов, П. Г. Романков, А. А. Носков. – Л. : Химия, 1987. – 576 с.

5 Етапи виконання кваліфікаційної роботи:

Етапи та розділи проектування	ТИЖНІ				
	1	2,3	4,5	6,7	8
1 Вступна частина	x				
2 Технологічна частина		xx			
3 Проектно-конструкторська частина			xx		
4 Розробка креслень				xx	
5 Оформлення записки					x
6 Захист роботи					x

6 Дата видачі завдання

жовтень 2021 р.

Керівник

підпис

к.т.н., ст. викл. Острога Р.О.

Зміст

	С.
Вступ	5
1 Технологічна частина	6
1.1 Опис технологічної схеми виробництва	6
1.2 Теоретичні основи процесу	10
1.3 Опис об'єкта розроблення та вибір основних конструктивних матеріалів	14
2 Технологічні розрахунки процесу і апарата	19
2.1 Технологічні розрахунки	19
2.2 Конструктивні розрахунки	27
2.3 Гідравлічний опір апарата	33
2.4 Вибір допоміжного обладнання	35
3 Розрахунки апарата на міцність та герметичність	40
4 Монтаж та ремонт апарата	49
4.1 Монтаж розробленого апарата	49
4.2 Ремонт апарата	51
5 Охорона праці	54
Література	60
Додаток А – Процес сушіння топковими газами на I – х діаграмі	
Додаток Б – Специфікації до графічної частини	

					XI.C.00.00.00 ПЗ			
Зм.	Лист	№ докум.	Підпис	Дата	Виробництво КСІ Сушарка киплячого шару Пояснювальна записка	Літ.	Лист	Листів
Розроб.	Черевко							
Перевір.	Острога						4	61
Реценз.						СумДУ, ХМдн-84р		
Н. Контр.								
Затверд.	Склабінський							

Вступ

Хлористий калій (хлорид калію) – основне калійне добриво, дрібнокристалічний порошок рожевого або білого кольору з сіруватим відтінком. Містить, залежно від способу виробництва, від 58 до 60 % оксиду калію (K_2O). В хімічно чистому хлориді калію міститься 63,1 % K_2O . Освоєно випуск хлориду калію з різними мікродобавками (міддю, бором, цинком).

Хлористий калій використовується в якості складової частини для виробництва комплексних мінеральних добрив. Гранульований хлористий калій – для виробництва змішаних мінеральних добрив, що містять три основні елементи живлення рослин. Вносять хлористий калій, як і інші калійні добрива, в основний прийом під оранку, а на легких ґрунтах – під культивуацію. Для потреб сільського господарства випускаються гранульовані і дрібнозернисті форми хлористого калію.

Хлористий калій також застосовується в металургії, піротехніці, а також в текстильній, скляній, миловарній, фармацевтичній, целюлозно-паперовій, шкіряній і багатьох інших галузях промисловості.

Калій хлористий отримують з сильвініту (конгломерат сильвініту KCl і галіту $NaCl$) двома способами:

1. Галургічний спосіб заснований на різній розчинності хлоридів натрію і калію при відповідних температурах. Розчинність хлориду калію при підвищенні температури від $+20$ до $+100^{\circ}C$ збільшується вдвічі, а розчинність хлориду натрію не змінюється.

2. Флотаційний спосіб. Поділ сильвініту і галіту засновано на різній здатності поверхні частинок цих мінералів до змочування водою. Флотаційний хлорид калію має більші природні кристали рожевого кольору. Гідрофобні добавки (жирні Аміни), використовувані в процесі флотації, істотно зменшують гігроскопічність і злежуваність добрива.

Кваліфікаційну роботу бакалавра виконано у відповідності до методичних вказівок [1] з дотриманням усіх нормативних вимог.

									Лист
									5
Зм.	Лист	№ докум.	Підпис	Дата					

1 Технологічна частина

1.1 Опис технологічної схеми виробництва

Основною сировиною для калійної промисловості служать сильвінітові руди. Мінералогічну основу цих руд складають сильвініт і галіт. Із усіх відомих методів збагачення у виробництві КСі з сильвінітових руд найпоширенішим є метод флотації. Його можна відзначити, як спосіб розділення, при якому один мінерал спливає на поверхню пульпи і плаває на цій поверхні, а інший тоне, залишаючись всередині пульпи.

Розрізняють три основних види флотації – плівкову, масляну і пінну. При флотогравітаційному способі отримання зернистого КСі використовують ефект плівкової флотації, де поділ мінералів відбувається на плоскій поверхні розділення фаз вода – повітря. Незмочувані частинки залишаються на поверхні і виділяються під флотаційний продукт, а змочувані – переходять у водну фазу.

Безперервний процес флотації здійснюється за участю наступних видів флотаційних реагентів специфічної дії: збирачі, активатори, піноутворювачі, депресори, регулятори.

Флотаційне збагачення сильвінітових руд складається з таких операцій: 1) дроблення і подрібнення руди; 2) попереднє видалення глинистого шламу; 3) основна флотація з виділенням хлориду калію в пінний продукт; 4) перочищення отриманого концентрату; 5) перочищення глинистого шламу з метою зниження втрат хлориду калію; 6) зневоднення хвостів, шламу і концентрату з поверненням у цикл оборотного розчину.

Технологічна схема отримання хлористого калію флотаційним методом представлена на рис. 1.1. Принцип її роботи полягає у наступному. Руду подрібнюють в стрижневому млині мокромо помелу 2, що працює в замкнутому циклі з дуговими ситами 4. Після подрібнення і класифікації на ситі частки руди мають розмір не більше 0,75 мм. Глинистий шлам флотірують на машині 5.

							XI.C.00.00.00 ПЗ	Лист
								6
Зм.	Лист	№ докум.	Підпис	Дата				

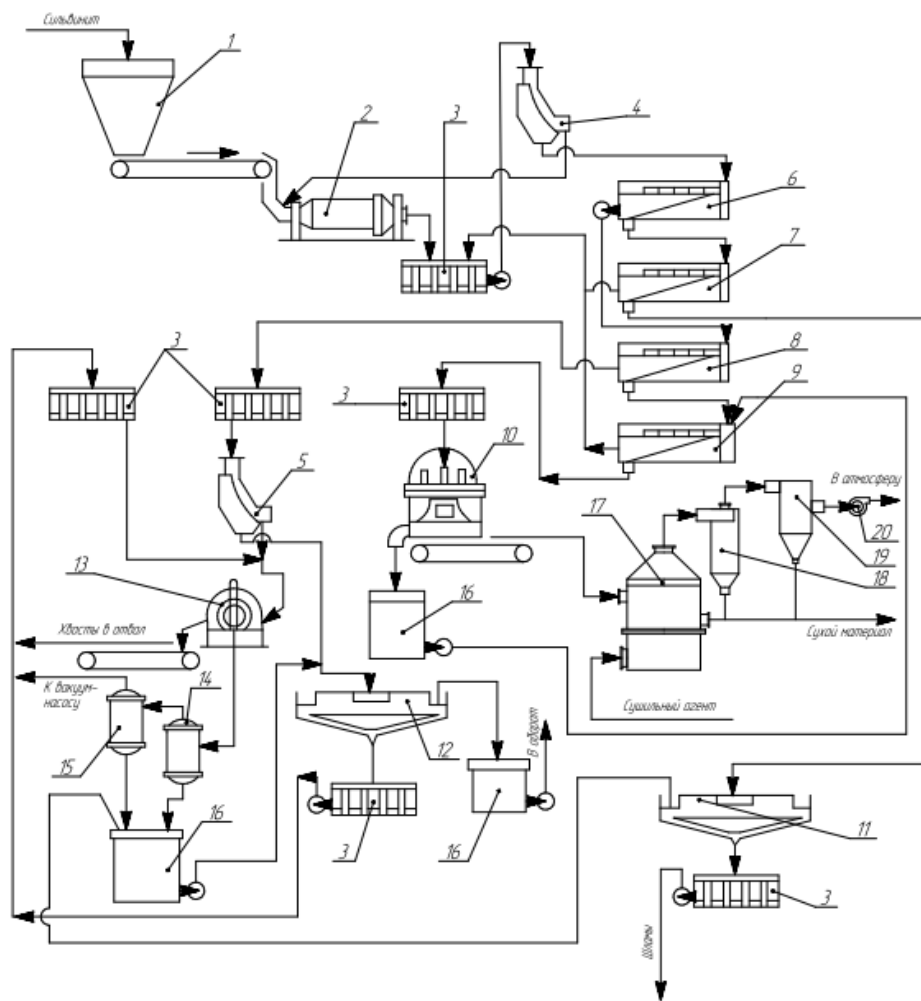


Рисунок 1.1 – Технологічна схема отримання КСІ флотаційним методом

Як збирачу глинистих шламів в пульпу вводять реагент ФР-2 (продукт окислення уайт-спіриту) з додаванням гасу для поліпшення властивостей піни і 0,25% -вого розчину поліакриламідю для зниження витрати реагентів. Тривалість шламової флотації складає 10 хвилин.

Пінний продукт шламової флотації піддають перецищенню у флотаційній машині 6 без додаткової подачі реагентів. Для згущення пінний продукт перецищення піддають освітленню в згущувачі 11. Згущений шлам після протитечійного промивання викидають у відвал, а освітлений насичений розчин повертають у цикл. За допомогою шламової флотації з сильвініту вдається витягти до 85 % нерозчинного залишку.

Зм.	Лист	№ докум.	Підпис	Дата

XI.C.00.00.00 ПЗ

Лист

7

Пульпа сильвініту після обезшамлювання надходить на основну флотацію в машину 7. Як збирачу сюди подають підігрітий до 40 °С 1%-вий водний розчин хлоргідрату амінів. Тривалість основної флотації складає 5 хвилин.

Пінний продукт, після перечищення у флотаційній машині 8, являє собою концентрат хлориду калію. Його зневоднюють на центрифугі 10, вологість продукту після центрифугування становить 5 %. Далі продукт надходить на осушку, а потім його направляють споживачеві. Хлорид калію, отриманий флотаційним методом, містить достатню кількість амінів, тому він не злежується.

Галітові хвости (ж: $t = 2,4-2,8$) флотації поділяють за допомогою сита 9 на дві фракції – великі частки (понад 0,2 мм) фільтрують на барабанному вакуум-фільтрі 13, а дрібні (менше 0,2 мм) – попередньо згущують в згущувачі 16 до ж: $t = 0,8-1,2$ а потім фільтрують на вакуум-фільтрі 13. Фільтрат і злив згущувача повертають в цикл виробництва. Для зниження втрат хлориду калію кристали галіту промивають на фільтрі водою при температурі 30–40 °С. Галітові хвости, після промивання, містять близько 14 % вологи. Очищені від глинистих домішок хвости можуть бути використані у виробництві кальцинованої соди або технічного хлориду натрію. Готовий продукт містить 93–95 % KCl при ступеню вилучення KCl з руди 90–92 %.

Для сильвінітових руд, що містять не більше 2,5 % нерозчинного залишку, застосовується схема з попередньою флотацією глинистого шламу. Руда подрібнюється в стрижневому млині мокрого помелу, що працює в замкнутому циклі з дуговими ситами. Глинистий шлам флотується із застосуванням в якості збирача реагенту ФР-2 (продукт окислення уайт-спіриту) з додаванням гасу для поліпшення властивостей піни і розчину поліакриламід (знижує витрати реагентів). Після перечищення пінного продукту він освітлюється в згущувачі.

Сильвінітова пульпа, після шламової флотації, піддається основній флотації. Пінний продукт після перечищення є концентратом хлориду калію,

									Лист
									8
Зм.	Лист	№ докум.	Підпис	Дата					

який зневоднюється на центрифuzі і надходить на сушку. Галітові хвости флотації поділяються на ситі на дві фракції: великі частки (понад 0,2 мм) фільтруються на барабанному вакуум-фільтрі, а дрібні (менше 0,2 мм) – попередньо згущуються і надходять в вакуум-фільтр. Фільтрат і злив згущувача повертаються в цикл виробництва. Кристали галіту на фільтрі відмиваються теплою водою від хлориду калію. Оскільки хлорид натрію в цій схемі не містить глинистих домішок, то продукт може бути використаний для виробництва кальцинованої соди і технічної солі.

Для більш повного вилучення хлориду калію галітові хвости з деяким вмістом сільвіна нагрівають до 60–70 °С. При цьому розчинність хлориду калію підвищується і кристалічний KCl переходить в розчин. Після зневоднення галітової пульпи матковий розчин охолоджують з виділенням в осад хлориду калію. Вміст KCl в отриманому продукті становить 93–95 %.

Метод з депресією шламів застосовують для руд, що містять до 5–6 % нерозчинного осаду.

Флотаційне збагачення сільвініту з депресією глинистих домішок відбувається наступним чином. Попередньо подрібнений сільвініт з бункера через живильник поступає в стрижневий млин, де в середовищі насиченого сольового розчину здійснюється його тонкий помел. Далі сільвініт у вигляді суспензії в розчині (пульпи) подається через збірник за допомогою насоса на дугові сита, де розділяється на дві фракції: зерна розміром більше 0,8 мм направляються знову в млин, менше 0,8 мм – в мішалку, куди надходить депресор глинистих домішок – тілоза. Після обробки тілозою глинисті домішки втрачають активність і не перешкоджають флотації хлористого калію. З мішалки руда надходить у флотаційну машину, де в присутності флотореагента (високоосновних амінів – солянокислого октадециламіну) розділяється на концентрат і флотаційні хвости. Концентрат у вигляді піни направляється на повторну флотацію (перечищення), а потім на згущення в вакуум-фільтрі. З фільтра сира сіль надходить на сушку. Флотаційні хвости основної флотації згущуються в гідроциклонах, згущувачах, вакуум-фільтрах

					ХІ.С.00.00.00 ПЗ	Лист
						9
Зм.	Лист	№ докум.	Підпис	Дата		

і направляються у відвал. У хвостах після перечищення вміст хлористого калію ще значний, і вони повертаються на повторну обробку через збірник і дугові сита.

У вихідному концентраті вміст KCl складає 92–95 %; флотаційні хвости складаються в основному з NaCl, глинистих шламів і KCl (до 2 %). Відходи процесів збагачення сильвініту видаляють у відвали і вироблений простір калійних рудників.

1.2 Теоретичні основи процесу

Теоретичний огляд, що представлено у даному підрозділі, виконано на підставі аналізу літературних джерел [2–6].

Кожен твердий вологий матеріал здатний поглинати вологу з навколишнього середовища або віддавати її навколишньому середовищу. Навколишнє середовище може містити або тільки водяну пару, або суміш водяної пари з газами. Позначимо парціальний тиск водяної пари в суміші з повітрям через P_p . Волога, що міститься у матеріалі, відповідає певному тиску водяної пари P_m , званому тиском водяної пари у вологому матеріалі.

Стан динамічної рівноваги є граничним в процесах сушіння та зволоження. При сушінні тиск пари у поверхні матеріалу, зменшуючись, прагне до рівноважного. При зволоженні, навпаки, тиск парів біля поверхні, збільшуючись, прагне до рівноважного.

Рівноважна вологість i , отже, перебіг процесу сушіння залежать від властивостей матеріалу, що висушується, характеру зв'язку з ним вологи і параметрів навколишнього середовища.

Зв'язок вологи з матеріалом може бути механічним, фізико-хімічним та хімічним.

Механічно пов'язана з матеріалом поверхнева волога, що заповнює великі капіляри матеріалу в результаті змочування. Ця волога (іноді звана зовнішньою) найменш міцно пов'язана з матеріалом і найбільш легко видаляється з нього.

					ХІ.С.00.00.00 ПЗ	Лист
Зм.	Лист	№ докум.	Підпис	Дата		10

Більш міцно пов'язана з матеріалом волога, яка поглинається поверхнею дрібних капілярів (адсорбційна волога) або проникає внаслідок дифузії всередину клітин матеріалу (структурна або осмотична пов'язана волога). Вологу, фізико-хімічно пов'язану з матеріалом, видаляти з нього значно важче.

Волога, хімічно зв'язана з матеріалом (гідратна або кристалізаційна), в процесі сушіння зазвичай не видаляється і тому при розрахунку сушарок не враховується.

Незалежно від характеру зв'язку вологу, міцно пов'язану з матеріалом, на відміну від зовнішньої вологи, називають гігроскопічною. Ця волога не може бути повністю вилучена з матеріалу шляхом сушіння. При сушінні вологий матеріал віддає спочатку зовнішню вологу, потім частину гігроскопічної вологи, яка може бути видалена при даній температурі і вологості повітря. Уся волога, що видаляється з матеріалу в умовах теплової сушки, називається вільною вологою.

Шляхом значного збільшення температури повітря і зниження його відносної вологості можна видалити ще деяку частину гігроскопічної вологи. Цю частину вологи, яку ще можна видалити сушінням, часто називають пов'язаною вологою.

Таким чином, сушка можлива як у вологому, так і в гігроскопічному станах матеріалу за умови, що його вміст вологи більший рівноважного значення.

Процес сушки залежить як від властивостей матеріалу, так і від властивостей навколишнього середовища. Тому для вивчення процесу сушіння необхідно знати властивості вологого газу (повітря) і характер їх зміни в процесі сушіння.

Вологе повітря являє собою суміш сухого повітря і водяної пари. У ненасиченому повітрі волога знаходиться в стані перегрітої пари, тому властивості вологого повітря з деяким наближенням характеризуються законами ідеальних газів.

Суміш сухого газу з парами рідини називається вологим газом. Вологий газ характеризують такі параметри: температура, тиск, густина, відносна і абсолютна вологість, вологовміст, теплоємність, ентальпія.

Абсолютна вологість – це маса водяної пари в одиниці об'єму вологого повітря. Оскільки пар як компонент бінарної газової суміші займає весь об'єм вологого газу, поняття абсолютної вологості збігається з поняттям густини пари ρ_n (в кг/м³) при температурі t і парціальному тиску P_n .

Відносна вологість (φ) – це відношення кількості парів рідини в газі до максимально можливого при даній температурі і загальному тиску або ставлення густини пари ρ_n за даних умов до щільності насиченої пари при тих самих умовах:

$$\varphi = \frac{\rho_n}{\rho_{n.n.}} = \frac{P_n}{P_{n.n.}}. \quad (1.1)$$

Під вологовмістом x розуміють кількість пари рідини (в кг), що припадає на 1 кг абсолютно сухого газу:

$$x = \frac{G_n}{L}, \quad (1.2)$$

де G_n – маса (масова витрата) пари, кг (кг/с);

L – маса (масова витрата) абсолютно сухого газу, кг (кг/с).

Питома теплоємність вологого газу приймається адитивною величиною теплоємностей сухого газу та пари.

Питому ентальпію (H) парогазової суміші (в Дж/кг) виражають також за правилом адитивності як суму питомих ентальпій сухого газу $H_{c.z.}$ і пари H_n :

$$H = H_{c.z.} + H_n \cdot x. \quad (1.3)$$

									Лист
									12
Зм.	Лист	№ докум.	Підпис	Дата					

Швидкість сушіння, що характеризується зміною абсолютної вологості в одиницю часу, може бути знайдена для кожного даного моменту, як тангенс кута нахилу кривої сушки. Знайдені значення швидкості сушіння наносять на графік, як функцію абсолютної вологості, і отримують криву швидкості сушіння (рис. 1.2). Графічне зображення процесу у вигляді кривих сушіння дає можливість встановити різні періоди його протікання.

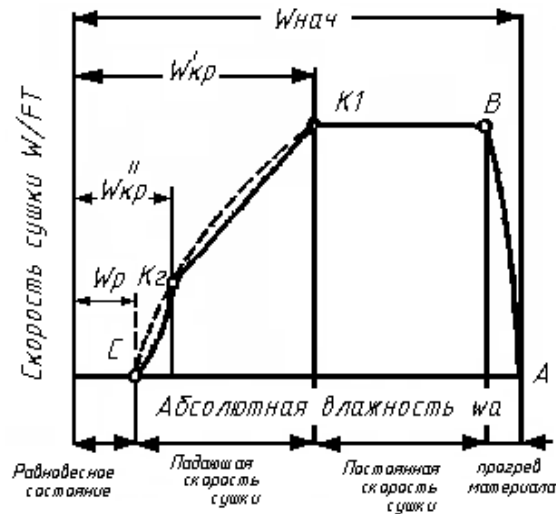


Рисунок 1.2 – Графічна залежність швидкості сушіння

Період прогріву матеріалу є короткочасним і характеризується несталим станом процесу. За цей час температура матеріалу підвищується до температури мокрого термометра t_m , але його вологість $w_{нач}$ знижується незначно. Швидкість сушіння зростає і до кінця періоду прогріву досягає максимальної величини.

У період постійної швидкості швидкість процесу є найбільшою, температура матеріалу $t_m = const$.

Початкова точка K₁ (рис. 1.2) періоду падаючої швидкості називається першою критичною точкою, а вологість матеріалу $w'_{кр}$ у цій точці – першою критичною вологістю. Період падаючої швидкості складається з двох стадій: рівномірно падаючої швидкості і нерівномірно падаючої швидкості.

Зм.	Лист	№ докум.	Підпис	Дата

Точка K_2 (рис. 1.2) називається другою критичною точкою, а відповідна їй вологість матеріалу – другою критичною вологістю $w''_{кр}$. До кінця другого періоду температура матеріалу підвищується і досягає температури повітря або середовища, що оточують матеріал. Одночасно вологість матеріалу знижується до рівноважної по всій його товщині.

1.3 Опис об'єкта розроблення та вибір основних конструктивних матеріалів

Сушарка киплячого шару (рис. 1.3) являє собою вертикальний апарат, який працює наступним чином. Через патрубок 3 у сушарку подається топкові гази. Верхня камера оснащена завантажувальним 1 і розвантажувальним 2 пристроями. Вологі частинки КСІ подаються у сушарку за допомогою живильника. Вони потрапляють на газорозподільну решітку 5, через яку проходять сушильний агент.

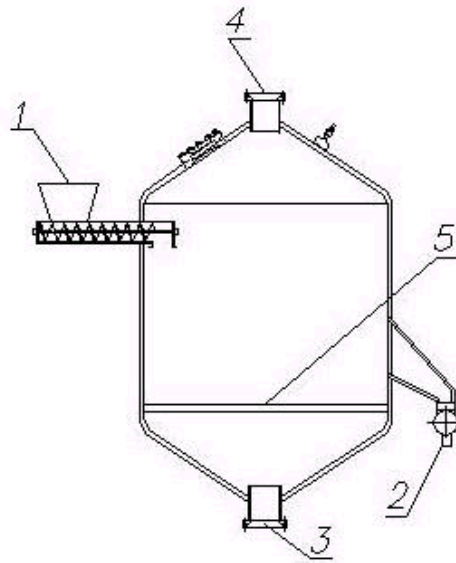


Рисунок 1.3 – Конструктивна хема сушарки киплячого шару:

1 – завантажувальний пристрій; 2 – розвантажувальний пристрій; 3 – патрубок для входу сушильного агента (топкові гази); 4 – патрубок для виходу відпрацьованих топкових газів; 5 – газорозподільна решітка

Зм.	Лист	№ докум.	Підпис	Дата

XI.C.00.00.00 ПЗ

Лист

14

Сутність цього способу сушки полягає у тому, що вихідний матеріал на розподільній решітці потоками газу приводиться у стан псевдозрідження. Швидкість потоку газу крізь решітку підбирається такою, щоб матеріал на решітці перебував у завислому «киплячому» стані (рис. 1.4).

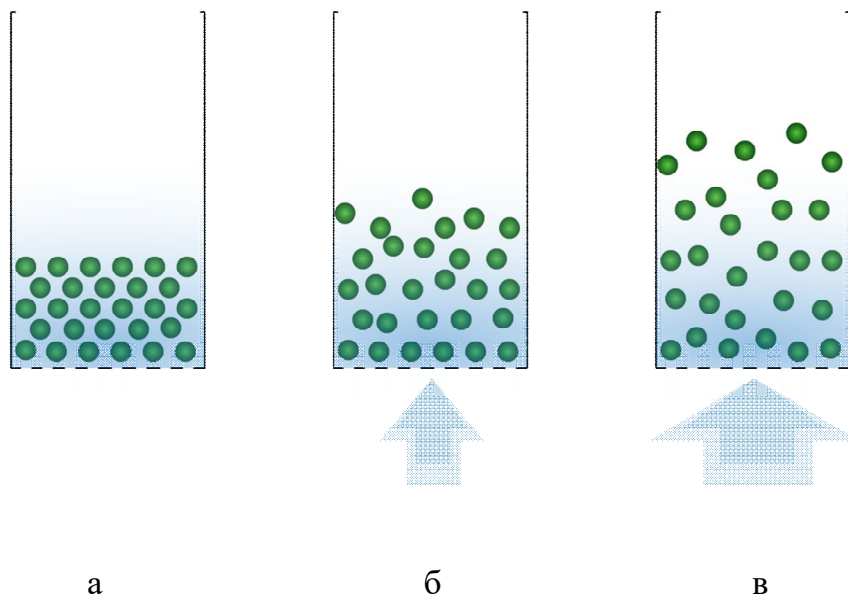


Рисунок 1.4 – Ржими «кипіння» частинок:

а – режим нерухомого шару; б – режим початку «кипіння»; в – режим зважених частинок

У стані стійкого «кипіння» (рис. 1.4, в) кожна частинка матеріалу гарантовано омивається потоком гарячого повітря, у результаті чого між газом і купоросом створюється гарний контакт. Частинки КСІ нібито «течуть» по решітці від точки завантаження до розвантажувального пристрою сушарки. При проходженні зрідженого повітря крізь киплячий шар із поверхні частинок випаровується волога. Підсушені на решітці більш великі частинки матеріалу видаляються з сушарки по лотку, розташованому над шаром матеріалу, а дрібні частинки – виносяться з шару сушильним агентом і відділяються від нього в батареї циклонів.

Відпрацьовані гази, разом із випареною вологою, після проходження через систему пиловловлення викидаються в атмосферу. У сушарках киплячого шару досягається значна інтенсивність сушіння і створюється можливість регулювання часу перебування матеріалу на решітці.

Правильний вибір матеріалів і технології виготовлення апаратів сприяє збільшенню тривалості їх ефективної експлуатації, зниженню трудомісткості їх виготовлення та собівартості. Вибір матеріалів та заготовок обумовлюється характером виробництва, конструктивними, експлуатаційними та технологічними особливостями, а також економічною доцільністю. Для матеріалів які працюють в агресивному середовищі необхідно враховувати характер останніх, концентрацію та температуру. Вибір конструктивних матеріалів для виготовлення основних деталей і вузлів барабанної сушарки проводився на підставі [9–10].

Матеріалами для виготовлення сталених зварних апаратів є напівфабрикати, які поставляються металургічною промисловістю у вигляді листового, сортового та фасонного прокату, труб, спеціальних поковок та відливків. Матеріали повинні бути хімічно та корозійностійкими в заданому середовищі при її робочих параметрах, володіти гарною зварюваністю та відповідними міцнісними та пластичними характеристиками в робочих умовах, допускати холодну та гарячу механічну обробку, а також мати якомога нижчу вартість та бути недефіцитними. Якість, хімічний склад та механічні властивості матеріалів повинні відповідати вимогам діючих стандартів і ТУ та бути підтвердженими сертифікатами заводів поставників.

Вибір конструкційних матеріалів проводиться на основі аналізу умов експлуатації оладнання, параметрів процесу, таких як температура, тиск, концентрація робочих середовищ та їх агресивність. Також обираючи матеріали заготовок враховують: механічні властивості матеріалів, хімічну стійкість, теплопровідність, технологічність у виготовленні та вартість матеріалу. Одним із найважливіших показників при виборі матеріалу є здатність матеріалу добре зварюватися, адже більшість нероз'ємних з'єднань

при виготовленні хімічних апаратів виконують зварюванням. Хімічна промисловість відрізняється застосуванням агресивних речовин, а тому корозійна стійкість матеріалів є ключовим фактором при виборі матеріалу обладнання та визначає довголіття хімічного обладнання.

Вибір конструкційного матеріалу виконується так, щоб при низькій вартості і не дефіцитності матеріалу забезпечити високу якість та ефективну технологію виготовлення апарату. З огляду на температурні параметри процесу сушіння (до 750°C) тиск в апараті (до 0,1 МПа) та помірну агресивність речовин, в якості основного матеріалу для виготовлення апарату киплячого шару обираємо низьколеговану (з вмістом легуючих елементів до 2,5 %) сталь, що поставляється у вигляді листового прокату товщиною (4–160 мм) згідно з ГОСТ 5520-79 та ГОСТ 19281-89.

Листовий прокат – основний матеріал при виготовленні апаратів киплячого шару. З листової сталі виготовляють обичайки, днища, фланці, газорозподільчі решітки тощо.

Сталь 16ГС – сталь конструкційна низьколегована для зварних конструкцій. Використовується для виготовлення апаратів, фланців, днищ, обичайок, судів. Поставляється у вигляді сталевих листів. Характеризується гарною зварюваністю, високою міцністю та ударною в'язкістю, використовується в інтервалі температур від –70°C до +775°C. Добре деформується в гарячому і холодному стані, легко піддається обробці різанням, добре зварюється всіма видами зварювання.

Сталь Ст3 – конструкційна вуглецева сталь звичайної якості. Застосовується для виготовлення збірників, насосів, несучих елементів зварних і незварних конструкцій, що працюють при температурах від –40°C до +725°C. Добре зварюється усіма видами зварювання, не схильна до відпускнуї крихкості. Поставляється у вигляді листового та фасонного прокату.

					ХІ.С.00.00.00 ПЗ	Лист
Зм.	Лист	№ докум.	Підпис	Дата		17

Сталь 35Х – конструкційна легована сталь. Застосовується для виготовлення осей, валів, шестерень та інших поліпшуваних деталей. Обмежено зварювана, схильна до відпускнуї крихкості.

Пароніт – листовий матеріал прокладки, виготовлений пресуванням асбокаучукової маси, що складається з азбесту, каучуку і порошкових інгредієнтів. Застосовується для ущільнення фланцевих з'єднань.

					ХІ.С.00.00.00 ПЗ	Лист
Зм.	Лист	№ докум.	Підпис	Дата		18

2 Технологічні розрахунки процесу і апарата

2.1 Технологічні розрахунки

Технологічний розрахунок проводимо у відповідності до методики, що представлена у [6]. У якості палива використовуємо природний сухий газ наступного складу, % об.: 92,0 CH₄; 0,5 C₂H₆; 5,0 H₂; 1 CO; 1,5 N₂.

Теоретична кількість сухого повітря L₀, що витрачається на спалювання 1 кг палива, за рівнянням:

$$L_0 = 138 \cdot \left[0,0179 \cdot CO + 0,248 \cdot H_2 + \sum \frac{(m+n/4) \cdot C_m H_n}{(12m+n)} \right], \quad (2.1)$$

де склади горючих газів виражені в об'ємних частках.

Підставивши відповідні значення, отримаємо:

$$L_0 = 138 \cdot \left[0,0179 \cdot 0,01 + 0,248 \cdot 0,05 + \frac{(1+4/4)}{(12 \cdot 1 + 4)} \cdot 0,92 + \frac{(2+6/4)}{(12 \cdot 2 + 6)} \cdot 0,005 \right] = 17,686 \text{ кг} / \text{кг}.$$

Для визначення теплоти згорання палива скористаємося характеристиками горіння простих газів.

У такому разі, кількість тепла, що виділяється при спалюванні 1 м³ газу:

$$Q_v = \sum \phi_i \cdot H_i = 0,92 \cdot 35741 + 0,005 \cdot 63797 + 0,05 \cdot 10810 + 0,01 \cdot 12680 = 33868 \text{ кДж} / \text{м}^3,$$

де ϕ_i – об'ємна частка компонентів газу;

H_i – тепловий ефект реакції (кДж/м³).

Густина газоподібного палива ρ_T за рівнянням:

$$\rho_T = \frac{\sum C_m H_n M_i}{v_0} \cdot \frac{T_0}{T_0 + t_T}, \quad (2.2)$$

									Лист
									19
Зм.	Лист	№ докум.	Підпис	Дата					

де M_i – молярна маса i -того компонента палива, кмоль / кг;

t_m – температура палива, що дорівнює 20 °С;

v_0 – молярний об'єм, рівний 22,4 м³/кмоль;

$T_0 = 273$ К.

Підставивши значення, отримаємо:

$$\rho_T = \frac{(0,92 \cdot 16 + 0,005 \cdot 30 + 0,05 \cdot 2 + 0,01 \cdot 28 + 0,015 \cdot 28) \cdot 273}{22,4(273 + 20)} = 0,652 \text{ кг} / \text{м}^3.$$

Кількість тепла, що виділяється при спалюванні 1 кг палива за рівнянням:

$$Q = \frac{Q_v}{\rho_T}; \quad (2.3)$$

$$Q = \frac{33868}{0,652} = 51945 \text{ кДж} / \text{кг}.$$

Маса сухого газу, що подається в сушарку, в розрахунку на 1 кг палива, що спалюється визначається загальним коефіцієнтом надлишку повітря α , необхідного для спалювання палива та розведення топкових газів до температури суміші $t_{cm} = 680$ °С.

Значення α знаходимо з рівнянь матеріального і теплового балансів.

Рівняння матеріального балансу за формулою:

$$1 + L_0 = L_{c.z.} + \sum \frac{9n}{12m + n} C_m H_n, \quad (2.4)$$

де $L_{c.z.}$ – маса сухих газів, що утворюються при згорянні 1 кг палива;

$C_m H_n$ – масова частка компонентів, при згорянні яких утворюється вода, кг/кг.

									Лист
									20
Зм.	Лист	№ докум.	Підпис	Дата					

Рівняння теплового балансу за формулою:

$$Q \cdot \eta + c_T \cdot t_T + \alpha \cdot L_0 \cdot I_0 = [L_{c.z.} + L_0 \cdot (\alpha - 1)] \cdot i_{c.z.} + \left[\alpha \cdot L_0 \cdot x_0 + \sum \frac{9n}{12m+n} C_m H_n \right] \cdot i_n, \quad (2.5)$$

де $\eta=0,95$ – загальний коефіцієнт корисної дії, що враховує ефективність роботи топки і втрати тепла топкою в навколишнє середовище;

c_T – теплоємність газоподібного палива при 20°C , дорівнює $1,34 \text{ кДж}/(\text{кг}\cdot\text{К})$;

I_0 – ентальпія свіжого повітря, що дорівнює $41,9 \text{ кДж}/\text{кг}$;

x_0 – вологовміст свіжого повітря, ($0,0092 \text{ кг}/\text{кг}$ сухого повітря), при температурі $t_0 = 18^\circ\text{C}$ і відносній вологості 72% (за діаграмою, додаток А);

$i_{c.g.}$ – ентальпія сухих газів, $\text{кДж}/\text{кг}$;

$$i_{c.g.} = c_{c.g.} \cdot t_{c.g.}, \quad (2.6)$$

$$i_{c.g.} = 1,15 \cdot 750 = 862,5 \text{ кДж}/\text{кг},$$

$c_{c.g.}$ і $t_{c.g.}$ – відповідно теплоємність і температура сухих газів; теплоємність сухих газів приймаємо рівною теплоємності сухого повітря при 750°C .

$c_{c.g.} = 1,15 \text{ кДж}/(\text{кг}\cdot\text{К})$; $t_{c.g.} = 750^\circ\text{C}$;

$i_{п}$ – ентальпія водяної пари, $\text{кДж}/\text{кг}$;

$$i_{п} = r_0 + c_{п} t_{п}, \quad (2.7)$$

$$i_{п} = 2500 + 1,97 \cdot 750 = 3977,5 \text{ кДж}/\text{кг},$$

r_0 – теплота випаровування води при температурі 0°C , дорівнює $2500 \text{ кДж}/\text{кг}$;

$c_{п}$ – середня теплоємність водяної пари, що дорівнює $1,97 \text{ кДж}/(\text{кг}\cdot\text{К})$;

$t_{п}$ – температура водяної пари $t_{п} = 750^\circ\text{C}$.

Вирішуючи спільно рівняння щодо коефіцієнта надлишку повітря α , отримаємо:

$$\alpha = \frac{Q \cdot \eta + c_T \cdot t_T - i_{c.z.} \cdot \left(1 - \sum \frac{9n}{12m+n} C_m H_n\right) - i_n \cdot \sum \frac{9n}{12m+n} C_m H_n}{L_0 (i_{c.z.} + i_n \cdot x_0 - I_0)}. \quad (2.8)$$

Перерахуємо компоненти палива, при згорянні яких утворюється вода, з об'ємних часток в масові:

$$\omega_i = \frac{\varphi_i \cdot M_i \cdot T_0}{22,4 \cdot \rho_T \cdot (T_0 + t_T)}, \quad (2.9)$$

Підставивши відповідні значення, отримаємо:

$$\omega(\text{CH}_4) = 0,92 \cdot 16 \cdot 273 / [22,4 \cdot 0,652(273 + 20)] = 0,939;$$

$$\omega(\text{C}_2\text{H}_6) = 0,005 \cdot 30 \cdot 273 / [22,4 \cdot 0,652(273 + 20)] = 0,0096;$$

$$\omega(\text{H}_2) = 0,05 \cdot 2 \cdot 273 / [22,4 \cdot 0,652(273 + 20)] = 0,0064.$$

Кількість вологи, що виділяється при згорянні 1 кг палива:

$$\sum \frac{9n}{12m+n} C_m H_n = \frac{9 \cdot 4}{12 \cdot 1 + 4} \cdot 0,939 + \frac{9 \cdot 6}{12 \cdot 2 + 6} \cdot 0,0096 + \frac{9 \cdot 2}{12 \cdot 0 + 2} \cdot 0,0064 = 2,19 \text{ кг} / \text{кг}.$$

Коефіцієнт надлишку повітря знаходимо за рівнянням:

$$\begin{aligned} \alpha &= \frac{Q \cdot \eta + c_T \cdot t_T - i_{c.z.} \cdot (1 - 2,19) - i_n \cdot 2,19}{L_0 \cdot (i_{c.z.} + i_n \cdot x_0 - I_0)} = \\ &= \frac{51945 \cdot 0,95 + 1,34 \cdot 20 - 862,5 \cdot (1 - 2,19) - 3977,5 \cdot 2,19}{17,686 \cdot (862,5 + 3977,5 \cdot 0,0092 - 41,9)} = 2,61 \end{aligned}$$

					ХІ.С.00.00.00 ПЗ	Лист
Зм.	Лист	№ докум.	Підпис	Дата		22

Загальна питома маса сухих газів, одержуваних при спалюванні 1 кг палива і розведенні топкових газів повітрям до температури суміші 750 °С, дорівнює за рівнянням:

$$G_{c.z} = 1 + \alpha \cdot L_0 - \sum \frac{9n}{12m + n} C_m H_n ; \quad (2.10)$$

$$G_{c.z} = 1 + 2,61 \cdot 17,686 - 2,19 = 44,97 \text{ кг/кг.}$$

Питома маса водяної пари в газовій суміші при спалюванні 1 кг палива за рівнянням:

$$G_n = \sum \frac{9n}{12m + n} C_m H_n + \alpha \cdot x_0 \cdot L_0 ; \quad (2.11)$$

$$G_n = 2,19 + 2,61 \cdot 0,0092 \cdot 17,686 = 2,62 \text{ кг/кг.}$$

Вологовміст газів на вході в сушарку ($x_1 = x_{cm}$) на 1 кг сухого повітря:

$$x_1 = \frac{G_n}{G_{c.z}} ; \quad (2.12)$$

$$x_1 = 2,62 / 44,97 = 0,0583 \text{ кг/кг.}$$

Ентальпію газів на вході в сушарку знаходимо за рівнянням:

$$I_1 = 1000 \cdot t + (2493 + 1,97 \cdot t) \cdot 10^3 \cdot x_1 ; \quad (2.13)$$

$$I_1 = 1000 \cdot 750 + (2493 + 1,97 \cdot 750) \cdot 10^3 \cdot 0,0583 = 982 \text{ кДж/кг.}$$

					ХІ.С.00.00.00 ПЗ	Лист
Зм.	Лист	№ докум.	Підпис	Дата		23

Оскільки коефіцієнт надлишку повітря $\alpha > 1$, фізичні властивості газової суміші, яку використовують у якості сушильного агента, практично не відрізняються від фізичних властивостей повітря. Це дає можливість використовувати в розрахунках діаграму стану вологого повітря $I - x$.

Визначимо витрату вологи, що видаляється з матеріалу:

$$W = G_{\kappa} \frac{\omega_n - \omega_{\kappa}}{100 - \omega_n}; \quad (2.14)$$

$$W = \frac{260000 \cdot 1000}{3600 \cdot 24 \cdot 365} \cdot \frac{6 - 0,5}{100 - 6} = 0,487 \text{ кг/с.}$$

Визначимо параметри відпрацьованого повітря. Температуру розбавлених топкових газів, що надходять під решітку, приймаємо за вихідними даними рівній $t_1 = 750^{\circ}\text{C}$; температуру вихідних газів $t_2 = 100^{\circ}\text{C}$, що дозволить виключити конденсацію парів в пилоуловлювальній апаратурі.

Розрахуємо внутрішній тепловий баланс сушарки за рівнянням:

$$\Delta = ct_n + q_{\text{дон}} - (q_m + q_{\text{м}} + q_n), \quad (2.15)$$

де Δ – різниця між питомим приходом і витратою тепла в сушильній камері;

$c = 4,19$ кДж/кг·К – теплоємність вологи у вологому матеріалі при температурі $t_n = 15^{\circ}\text{C}$;

$q_{\text{дон}}$ – питома додаткове підведення тепла в сушильну камеру, кДж/кг вологи; при роботі сушарки по нормальному сушильному варіанту $q_{\text{дон}} = 0$;

q_m – питома підведення тепла в сушарку транспортними засобами, кДж/кг вологи; у даному випадку $q_m = 0$;

$q_{\text{м}}$ – питома підведення тепла з висушуваним матеріалом, кДж/кг вологи:

					XI.C.00.00.00 ПЗ	Лист
Зм.	Лист	№ докум.	Підпис	Дата		24

$$q_m = \frac{G_k c_m (t_k - t_n)}{W}, \quad (2.16)$$

де $c_m = 0,712$ кДж/кг·К – теплоємність висушеного матеріалу (вихідні дані);

$t_n = 15^\circ\text{C}$ – початкова температура матеріалу;

$t_k = 90^\circ\text{C}$ – кінцева температура матеріалу (вихідні дані).

Підставивши відповідні значення в рівняння 2.16, отримаємо:

$$q_m = [8,33 \cdot 0,712 \cdot (90 - 15)] / 0,487 = 914 \text{ кДж/кг вологи.}$$

q_n – питомі втрати тепла в навколишнє середовище, кДж/кг вологи; $q_n = 22,6$ кДж/кг вологи (що відповідає ≈ 1 % тепла, що витрачається на випаровування 1 кг води).

Підставивши відповідні значення в рівняння 2.15, отримаємо:

$$\Delta = 4,19 \cdot 15 - 914 - 22,6 = -873,75 \text{ кДж/кг вологи.}$$

Запишемо рівняння робочої лінії сушіння за формулою:

$$\Delta = \frac{I - I_1}{x - x_1} \text{ або } I = I_1 + \Delta(x - x_1). \quad (2.17)$$

Для побудови робочої лінії сушіння на діаграмі $I - x$ необхідно задати координати (I і x) мінімум двох точок.

Координати однієї точки відомі: $I_1 = 982$ кДж/кг, $x_1 = 0,0583$ кг/кг. Для знаходження координат другої точки задамося довільним значенням x і визначимо відповідне значення I . Нехай $x = 0,1$ кг вологи/кг сухого повітря. Тоді отримаємо: $I = 982 - 873,75 \cdot (0,1 - 0,0583) = 946$ кДж/кг.

Далі проводимо лінію сушіння на діаграмі $I-x$ через дві точки з координатами $x_1 = 0,0583$; $I_1 = 982$ і $x = 0,1$; $I = 946$ до перетину з заданим параметром відпрацьованого повітря $t_2 = 100$ °С. У точці перетину лінії

сушіння і ізотерми 100 °С знаходимо кінцевий вологовміст відпрацьованого повітря $x_2 = 0,25$ кг/кг (додаток А).

Витрата сухого газу на сушіння розраховуємо за рівнянням:

$$L_{c.g.} = \frac{W}{x_2 - x_1}; \quad (2.18)$$

$$L_{c.g.} = 0,487 / (0,25 - 0,0583) = 2,54 \text{ кг/с.}$$

Витрата сухого повітря на сушку розраховуємо за рівнянням:

$$L = \frac{W}{x_2 - x_0}; \quad (2.19)$$

$$L = 0,487 / (0,25 - 0,0092) = 2,02 \text{ кг/с.}$$

Середня температура повітря в сушарці:

$$t_{cp} = \frac{t_1 + t_2}{2}; \quad (2.20)$$

$$t_{cp} = (750 + 100) / 2 = 425^\circ\text{C.}$$

Середній вологовміст повітря в сушарці:

$$x_{cp} = \frac{x_1 + x_2}{2}; \quad (2.21)$$

$$x_{cp} = \frac{0,0583 + 0,25}{2} = 0,154 \text{ кг вологи/кг сухого повітря}$$

Середня густина сухого повітря і водяної пари відповідно:

					ХІ.С.00.00.00 ПЗ	Лист
Зм.	Лист	№ докум.	Підпис	Дата		26

$$\rho_{св.возд.} = \frac{M_{с.в.}}{v_0} \cdot \frac{T_0}{T_0 + t_{cp.}}, \quad \rho_{в.п.} = \frac{M_{в.п.}}{v_0} \cdot \frac{T_0}{T_0 + t_{cp.}} \quad (2.22)$$

де $M_{с.в.} = 29$ – молярна маса сухого повітря, кмоль/кг;

$M_{в.п.} = 18$ – молярна маса водяної пари, кмоль/кг;

v_0 – молярний об'єм, рівний $22,4 \text{ м}^3/\text{кмоль}$;

$$\rho_{с.в.} = \frac{29}{22,4} \cdot \frac{273}{273+425} = 0,506 \text{ кг/м}^3;$$

$$\rho_{в.п.} = \frac{18}{22,4} \cdot \frac{273}{273+425} = 0,314 \text{ кг/м}^3.$$

Середня об'ємна продуктивність за повітрям за рівнянням:

$$V = \frac{L}{\rho_{с.в.}} + \frac{x_{cp} \cdot L}{\rho_{в.п.}}; \quad (2.23)$$

$$V = \frac{2,02}{0,506} + \frac{0,154 \cdot 2,02}{0,314} = 4,98 \text{ м}^3 / \text{с}.$$

2.2 Конструктивні розрахунки

Далі розраховуємо (на повний переріз апарату) швидкість початку псевдозрідження за рівнянням:

$$w_{nc} = \frac{Re \cdot \mu_{cp}}{\rho_{cp} \cdot d_3}, \quad (2.24)$$

де $Re = \frac{Ar}{1400 + 5,22\sqrt{Ar}}$ – критерій Рейнольдса;

$Ar = \frac{d_3^3 \cdot \rho_{cp} \cdot g \cdot \rho}{\mu_{cp}^2}$ – критерій Архімеда.

									Лист
									27
Зм.	Лист	№ докум.	Підпис	Дата					

$\rho = 2000 \text{ кг/м}^3$ – щільність частинок матеріалу, що висушується (вихідні дані);

$g = 9,81 \text{ м/с}^2$ – прискорення вільного падіння;

μ_{cp} – в'язкість повітря при середній температурі за рівнянням:

$$\mu_{cp.} = \mu_0 \frac{273 + C}{T + C} \left(\frac{T}{273} \right)^{3/2};$$

$$\mu_{cp.} = 17,3 \cdot 10^{-6} \cdot \frac{273 + 124}{273 + 425 + 124} \left(\frac{273 + 425}{273} \right)^{3/2} = 34,16 \cdot 10^{-6} \text{ Па} \cdot \text{с},$$

де $\mu_0 = 17,3 \cdot 10^{-6} \text{ Па} \cdot \text{с}$ – в'язкість повітря при $0 \text{ }^\circ\text{C}$;

$C = 124$ – постійна Сатерленда для повітря;

$d_3 = \frac{1}{\sum_1^n \frac{m_i}{d_i}}$ – еквівалентний діаметр полідисперсних частинок матеріалу;

n – число фракцій;

d_i – середній ситовий розмір i -тої фракції, м;

m_i – вміст i -тої фракції, мас. частки.

Розрахуємо d_3 на підставі вихідних даних про склад фракцій продукту:

$$d_3 = \frac{1}{\frac{0,09}{(0+0,5) \cdot 10^{-3}} + \frac{0,16}{(0,5+1,0) \cdot 10^{-3}} + \frac{0,36}{(1,0+2,5) \cdot 10^{-3}} + \frac{0,34}{(2,5+4,0) \cdot 10^{-3}} + \frac{0,05}{(4,0+0) \cdot 10^{-3}}} = 1,1 \cdot 10^{-3} \text{ м.}$$

Критерій Архімеда:

$$Ar = \frac{(1,1 \cdot 10^{-3})^3 \cdot 0,506 \cdot 9,81 \cdot 2 \cdot 10^3}{(34,16 \cdot 10^{-6})^2} = 1,33 \cdot 10^4.$$

Критерій Рейнольдса:

									Лист
Зм.	Лист	№ докум.	Підпис	Дата					28

$$Re = \frac{1,33 \cdot 10^4}{1400 + 5,22 \sqrt{1,33 \cdot 10^4}} = 6,64 .$$

Швидкість початку псевдозрідження за формулою (2.24):

$$w_{nc} = \frac{6,64 \cdot 34,16 \cdot 10^{-6}}{0,506 \cdot 1,1 \cdot 10^{-3}} = 0,41 \text{ м/с.}$$

Верхня межа допустимої швидкості повітря в псевдозрідженому шарі визначається швидкістю вільного витання (виносу) найбільш легких частинок. Цю швидкість визначають за рівнянням:

$$w_{c.в.} = \frac{\mu_{cp}}{d_{min} \cdot \rho_{cp}} \cdot \left(\frac{Ar_{min}}{18 + 0,575 \sqrt{Ar_{min}}} \right), \quad (2.25)$$

де $d_{min} = 0,5 \cdot 10^{-3}$ м – найменший діаметр частинок матеріалу.

Критерій Архімеда для частинок KCl $d_{min} = 0,5$ мм дорівнює:

$$Ar_{min} = \frac{(0,5 \cdot 10^{-3})^3 \cdot 0,506 \cdot 9,81 \cdot 2 \cdot 10^3}{(34,16 \cdot 10^{-6})^2} = 0,11 \cdot 10^4 .$$

Швидкість вільного витання (виносу) з рівняння (2.25):

$$w_{cв.} = \frac{34,16 \cdot 10^{-6}}{0,5 \cdot 10^{-3} \cdot 0,506} \cdot \left(\frac{0,11 \cdot 10^4}{18 + 0,575 \sqrt{0,11 \cdot 10^4}} \right) = 4,0 \text{ м/с.}$$

Робочу швидкість сушильного агента вибирають в межах від w_{nc} до $w_{cв.}$. Ця швидкість залежить від граничного числа псевдозрідження $K_{np} = w_{cв.} / w_{nc}$; при $K_{np} = w_{cв.} / w_{nc}$ більше 40–50 робоче число псевдозрідження

					ХІ.С.00.00.00 ПЗ	Лист
Зм.	Лист	№ докум.	Підпис	Дата		29

$K_w = w / w_{nc}$ рекомендується вибирати в інтервалі від 3 до 7; при $K_{np} = w_{cb} / w_{nc}$ менше 20–30 значення $K_w = w / w_{nc}$ можна вибирати в інтервалі від 1,5 до 3.

$$K_{np} = \frac{4,0}{0,41} = 9,8.$$

Прийmemo $K_w = 2,8$. Тоді робоча швидкість сушильного агента:

$$w = K_w \cdot w_{nc}; \quad (2.26)$$

$$w = 2,8 \cdot 0,41 = 1,15 / c.$$

Оскільки швидкість витання часток більше робочої швидкості повітря, можна використовувати апарат циліндричної форми.

Діаметр сушарки визначаємо з рівняння:

$$w = \frac{V}{0,785 \cdot d^2}. \quad (2.27)$$

Звідки

$$d = \sqrt{\frac{V}{0,785 \cdot w}}; \quad (2.28)$$

$$d = \sqrt{\frac{4,98}{0,785 \cdot 1,15}} = 2,348 м.$$

Приймаємо діаметр апарату $d = 2400$ мм.

Максимальний діаметр частинок – 4,0 мм. Перевіряємо умови псевдозрідження частинок максимального розміру.

Ш видкість повітря біля газорозподільної решітки:

					ХІ.С.00.00.00 ПЗ	Лист
Зм.	Лист	№ докум.	Підпис	Дата		30

$$w_{\text{реш}} = w \cdot (273+t_1)/(273+t_2) = 1,15 \cdot (273+750)/(273+100) = 3,154 \text{ м/с.}$$

Швидкість повітря в отворах решітки:

$$w_{\text{от}} = w_{\text{реш}}/F_c = 3,154/0,03 = 105,13 \text{ м/с,}$$

де F_c – частка живого перетину решітки, яка приймається в інтервалі від 0,02 до 0,1. Приймаємо $F_c = 0,03$.

Швидкість псевдозрідження частинок максимального розміру:

$$w_{\text{кр.от}} = w_{\text{от}}/K_w = 105,13/2,8 = 37,5 \text{ м/с,}$$

де $K_w = 2,8$ – прийняте робоче число псевдозрідження.

Критерій Архімеда для частинок максимального розміру:

$$Ar_{\text{max}} = \frac{(4,0 \cdot 10^{-3})^3 \cdot 0,506 \cdot 9,81 \cdot 2 \cdot 10^3}{(34,16 \cdot 10^{-6})^2} = 54,45 \cdot 10^4.$$

Критерій Рейнольдса для частинок максимального розміру:

$$Re_{\text{max}} = \frac{54,45 \cdot 10^4}{1400 + 5,22 \sqrt{54,45 \cdot 10^4}} = 103,67.$$

Швидкість газу, необхідна для зрідження частинок максимального розміру:

$$w_{\text{кр(max)}} = \frac{103,67 \cdot 34,16 \cdot 10^{-6}}{0,506 \cdot 4,0 \cdot 10^{-3}} = 1,75 \text{ м/с.}$$

					ХІ.С.00.00.00 ПЗ	Лист
Зм.	Лист	№ докум.	Підпис	Дата		31

Оскільки $v_{кр(от)} = 37,5 \text{ м/с} > v_{кр(max)} = 1,75 \text{ м/с}$, буде мати місце псевдозрідження частинок максимального розміру.

У разі видалення поверхневої вологи (перший період сушіння) було встановлено, що висота псевдозрідженого шару H повинна бути в 4 рази більше висоти зони гідродинамічної стабілізації шару $H_{ст}$, тобто $H = 4H_{ст}$. Висота $H_{ст}$ пов'язана з діаметром отворів розподільчих решіток d_0 співвідношенням $H_{ст} \approx 20 d_0$; отже, $H \approx 80 d_0$.

Діаметр отворів розподільчих решіток вибирають з ряду нормальних розмірів. Вибираємо $d_0 = 2,5 \text{ мм}$.

Тоді:

$$H = 80 \cdot 2,5 \cdot 10^{-3} = 0,2 \text{ м.}$$

Число отворів в розподільній решітці за формулою:

$$n = \frac{4SF_s}{\pi d_0^2} = \frac{d^2 F_c}{d_0^2}, \quad (2.29)$$

де S – перетин розподільчої решітки, чисельно дорівнює перерізу сушарки, м^2 ;

$F_c = 0,03$ – прийнята частка живого перетину.

Знайдемо n :

$$n = \frac{2,4^2 \cdot 0,03}{0,0025^2} = 27648.$$

Рекомендується застосовувати розташування отворів в решітці по кутах рівносторонніх трикутників. При цьому поперечний крок t' і поздовжній крок t'' обчислимо по співвідношенням:

$$t' = 0,95 \cdot d_0 \cdot F_c^{-0,5}; \quad (2.30)$$

$$t' = 0,95 \cdot 0,0025 \cdot 0,03^{-0,5} = 0,014 \text{ м.}$$

$$t'' = 0,866 \cdot t'; \quad (2.31)$$

$$t'' = 0,866 \cdot 0,014 = 0,012 \text{ м.}$$

Висоту сепарації простору сушарки H_c приймаємо в 4–6 разів більше висоти псевдозрідженого шару:

$$H_c = 5H = 5 \cdot 0,2 = 1 \text{ м.}$$

Загальна висота апарату (над решіткою):

$$H + H_c = 0,2 + 1 = 1,2 \text{ м.}$$

2.3 Гідравлічний опір апарата

Основну частку загального гідравлічного опору сушарки ΔP складають гідравлічний опір псевдозрідженого шару ΔP_{nc} і решітки ΔP_p .

За формулою:

$$\Delta P = \Delta P_{nc} + \Delta P_p. \quad (2.32)$$

Величину ΔP_{nc} знаходимо за рівнянням [8]:

$$\Delta P_{nc} = \rho \cdot (1 - \varepsilon) \cdot g \cdot H, \quad (2.33)$$

Зм.	Лист	№ докум.	Підпис	Дата

де ε – порозність псевдозрідженого шару; знаходимо за формулою:

$$\varepsilon = \left[(18\text{Re} + 0,36\text{Re}^2) / Ar \right]^{0,21}. \quad (2.34)$$

Критерій Рейнольдса для робочого режиму:

$$\text{Re} = \frac{w \cdot d_s \cdot \rho_{cp}}{\mu_{cp}},$$

де w – робоча швидкість сушильного агента.

$$\text{Re} = \frac{1,15 \cdot 1,1 \cdot 10^{-3} \cdot 0,506}{34,16 \cdot 10^{-6}} = 18,74.$$

Тоді:

$$\varepsilon = \left[\frac{18 \cdot 18,74 + 0,36 \cdot 18,74^2}{1,33 \cdot 10^4} \right]^{0,21} = 0,5 \text{ м}^3 / \text{м}^3.$$

Гідравлічний опір псевдозрідженим шаром ΔP_{nc} за формулою (2.33):

$$\Delta P_{nc} = 2 \cdot 10^3 \cdot (1 - 0,5) \cdot 9,81 \cdot 0,2 = 1962 \text{ Па}.$$

Для задовільного розподілу газового потоку необхідно дотримуватися певного співвідношення між гідравлічними опорами шару і решітки. Мінімально допустимий гідравлічний опір решітки ΔP_{pmin} за рівнянням:

$$\Delta P_{pmin} = \frac{\Delta P_{nc} \cdot K_w^2 (\varepsilon - \varepsilon_0)}{(K_w^2 - 1)(1 - \varepsilon_0)}. \quad (2.35)$$

						Лист
					ХІ.С.00.00.00 ПЗ	34
Зм.	Лист	№ докум.	Підпис	Дата		

Мінімально допустимий гідравлічний опір решітки при порозності нерухомого шару кулястих частинок $\varepsilon_0 = 0,4$:

$$\Delta P_{p_{\min}} = \frac{1962 \cdot 2,8^2 (0,5 - 0,4)}{(2,8^2 - 1)(1 - 0,4)} = 375 \text{ Па.}$$

Гідравлічний опір обраної решітки за рівнянням:

$$\Delta P_p = \xi \cdot \left(\frac{w}{F_c} \right)^2 \cdot \frac{\rho_{cp}}{2}. \quad (2.36)$$

Прийmemo коефіцієнт опору решітки $\xi = 1,75$:

$$\Delta P_p = 1,75 \cdot \left(\frac{1,15}{0,03} \right)^2 \cdot \frac{0,506}{2} = 651 \text{ Па.}$$

Значення $\Delta P_p = 651$ Па перевищує $\Delta P_{p_{\min}} = 375$ Па. В іншому випадку необхідно було б вибрати іншу частку живого перетину решітки.

Загальний гідравлічний опір сушарки відповідно до рівняння (2.32) дорівнює:

$$\Delta P = 1962 + 651 = 2613 \text{ Па.}$$

2.4 Вибір допоміжного обладнання

Розрахунок і підбір циклону [4]. У якості першого ступеня очищення приймаємо циклонний пиловловлювач. З безлічі конструкцій циклонів вибираємо найбільш ефективний циклон ЦН-15 (ЦН – циклон НИИОГАЗ; 15 – кут нахилу вхідного патрубку щодо горизонталі, градусів).

Визначаємо діаметр циклону за умовною швидкістю газу w_y за формулою:

										Лист
										35
Зм.	Лист	№ докум.	Підпис	Дата						

$$D_u = \sqrt{\frac{V}{0,785 \cdot w_y}}, \text{ м} \quad (2.37)$$

де $V = 4,98 \text{ м}^3/\text{с}$ – об'ємна витрата газів.

Величину w_y визначимо, виходячи зі значення співвідношення перепаду тиску ΔP (в $\text{Н}/\text{м}^2$) до густини газу ρ_t (в $\text{кг}/\text{м}^3$), яким попередньо задаємося. Для циклонів ЦН-15 це співвідношення знаходиться в межах 550–750. Прийнемо $\Delta P / \rho_t = 740$. Коефіцієнт опору циклону $\xi = 160$ [4].

Тоді з формули:

$$\Delta P = \xi \cdot \frac{w_y^2 \cdot \rho}{2}; \quad (2.38)$$

$$w_y = \sqrt{\frac{2 \cdot \Delta P}{\xi \cdot \rho_t}} = \sqrt{\frac{2 \cdot 740}{160}} = 3,04 \text{ м/с}. \quad (2.39)$$

де ρ_t – густина газу на виході з сушарки при $t_2 = 100^\circ\text{C}$ за формулою:

$$\rho_t = \frac{29}{22,4} \cdot \frac{273}{273+100} = 0,95 \text{ кг}/\text{м}^3.$$

Діаметр циклону за формулою (2.37):

$$D_u = \sqrt{\frac{4,98}{0,785 \cdot 3,04}} = 1,44 \text{ м}.$$

Циклон діаметром більше 1 м малоефективний. Тому замість одного обраного циклону приймаємо групу з двох. Коефіцієнт гідравлічного опору групового циклону визначаємо за формулою:

					Лист
					36
Зм.	Лист	№ докум.	Підпис	Дата	

$$\xi_u^{zp} = K_1 \cdot K_2 \cdot \xi_{500}^c + K_3 = 1 \cdot 0,86 \cdot 150 + 28 = 157, \quad (2.38)$$

де значення коефіцієнтів в цій формулі згідно становлять: $K_1 = 1$ – поправочний коефіцієнт на діаметр циклону; $K_2 = 0,86$ – коефіцієнт на запиленість газу; $K_3 = 28$ – коефіцієнт, що враховує додаткові втрати тиску, пов’язаних з груповим прямокутним компонованням циклонів; $\xi_{500}^c = 150$ – коефіцієнт гідравлічного опору одиночного циклону діаметром 500 мм.

$$\Delta P = \frac{\xi_u^{zp} \cdot \rho_t \cdot w_y^2}{2}; \quad (2.41)$$

$$\Delta P = \frac{157 \cdot 0,95 \cdot 3,04^2}{2} = 689 \text{ Па}.$$

Приймаємо діаметр кожного циклону рівним 900 мм. Витрата газу через такий циклон Q_u визначаємо за рівнянням:

$$q_u = \frac{\pi \cdot D^2}{4} \cdot w_y = \frac{\pi \cdot D^2}{4} \cdot \sqrt{\frac{2 \cdot \Delta P}{\xi_u^{zp} \cdot \rho_t}}; \quad (2.42)$$

$$q_u = \frac{\pi \cdot D^2}{4} \cdot w_y = \frac{3,14 \cdot 0,9^2}{4} \cdot \sqrt{\frac{2 \cdot 689}{157 \cdot 0,95}} = 2,3.$$

Кількість циклонів у групі:

$$n = \frac{V}{q_u} = \frac{4,98}{2,3} = 2,16. \quad (2.43)$$

Приймаємо по каталогу циклон групового виконання, що складається з двох елементів: ЦН-15-900×2УП з камерою очищеного газу у вигляді «равлика» і пірамідальним бункером. Продуктивність циклону ЦН-15-900×2УП – 11400–18300 м³/год.

						Лист
					ХІ.С.00.00.00 ПЗ	37
Зм.	Лист	№ докум.	Підпис	Дата		

Розрахунок і підбір рукавного фільтру [4].

Розрахунок рукавного фільтру зводиться до визначення мінімальної поверхні фільтрації F за рівнянням [4]:

$$F = \frac{V}{V_{\text{уд}}^0}, \quad (2.44)$$

де $V = 4,98 \text{ м}^3/\text{с}$ – об'ємна витрата газів;

$V_{\text{уд}}^0$ – витрата запиленого газу за нормальних умов через 1 м^2 поверхні тканини (питома витрата), $\text{м}^3/(\text{м}^2 \cdot \text{год})$. Приймаємо $V_{\text{уд}}^0 = 50 \text{ м}^3/(\text{м}^2 \cdot \text{год})$.

Об'ємна витрата газу $V_{\text{уд}}$ при температурі $95 \text{ }^\circ\text{C}$ становить:

$$V_{\text{уд}} = \frac{V_{\text{уд}}^0 \cdot \rho_0}{\rho_{95}} = \frac{50 \cdot 1,293}{0,96} = 67,4 \text{ м}^3 / (\text{м}^2 \cdot \text{год}), \quad (2.45)$$

де $\rho_0 = 1,293 \text{ кг}/\text{м}^3$ – густина повітря за нормальних умов;

ρ_{95} – густина повітря на вході в рукавний фільтр.

Приймаємо, що у груповому циклоні температура запиленого повітря знизиться на $5 \text{ }^\circ\text{C}$ і складе $100 - 5 = 95 \text{ }^\circ\text{C}$. Тоді при вході в рукавний фільтр густина повітря ρ_{95} за формулою:

$$\rho_{95} = \frac{29}{22,4} \cdot \frac{273}{273 + 95} = 0,96 \text{ кг} / \text{м}^3.$$

Тоді загальна поверхня фільтрації дорівнює (з урахуванням частки підсмоктується повітря, що дорівнює 1,25):

$$\rho_{95} = \frac{29}{22,4} \cdot \frac{273}{273 + 95} = 0,96 \text{ кг} / \text{м}^3.$$

Застосовуємо для проектованої установки фільтр рукавний каркасний з

									Лист
Зм.	Лист	№ докум.	Підпис	Дата					38

імпульсною продувкою марки ФРКИ-360-П8-3-3 з активною поверхнею фільтрації 360 м² (число рукавів – 288, висота рукава – 3 м, число секцій – 8, маса – 10,5 т). Габаритні розміри рукавного фільтру типу ФРКИ-360-П8-3-3: 5750×4210×5355 мм. Продуктивність за очищенням газом – не більше 32400 м³/год.

					ХІ.С.00.00.00 ПЗ	Лист
Зм.	Лист	№ докум.	Підпис	Дата		39

3 Розрахунки апарата на міцність та герметичність

Розрахунки на міцність та герметичність виконуємо згідно [11].

У разі обігріву гарячими газами при $t > 250$ °С розрахункову температуру стінки і внутрішніх деталей приймають рівною температурі середовища, збільшеної на 50 °С:

$$t_R = t_c + 50^\circ\text{C} = 425 + 50 = 475^\circ\text{C}, \quad (3.1)$$

де $t_c = (t_1 + t_2)/2 = (750 + 100)/2 = 425^\circ\text{C}$ – середня температура середовища (суміші топкових газів з повітрям) в апараті.

Робочий тиск – це максимальний внутрішній надлишковий тиск, що виникає при нормальному перебігу робочого процесу без урахування гідростатичного тиску середовища і без урахування допустимого короткочасного підвищення тиску під час спрацьовування запобіжного клапана або інших запобіжних пристроїв.

Розрахунковий внутрішній тиск – це тиск, на який здійснюється розрахунок на міцність елементів апарату при максимальній їх температурі. Розрахунковий тиск приймають, як правило, таким, що дорівнює робочому або вище нього. Приймаємо розрахунковий тиск в апараті $P = 0,1$ МПа [11].

Нормативне напруження, що допускається для матеріалу корпусу сушарки 16ГС:

- при температурі 20°С $[\sigma]_{20}^* = 184$ МПа,
- при температурі 475°С $[\sigma]_{475}^* = 129$ МПа.

Допустиме напруження $[\sigma] = \eta \cdot [\sigma]^*$, де η – коефіцієнт, що враховує вид заготовки. Для листового прокату $\eta = 1$. Тоді напруга, що допускається:

- при 20°С – $[\sigma]_{20} = 1 \cdot 184 = 184$ МПа;
- при 475°С – $[\sigma] = 1 \cdot 129 = 129$ МПа.

Межа плинності для сталі 16ГС при температурі 20 °С $\sigma_{T20} = 240$ МПа.

Допустиме напруження при гідравлічних випробуваннях:

									Лист
									40
Зм.	Лист	№ докум.	Підпис	Дата					

$$[\sigma]_{\text{н}} = \sigma_{\text{т}20} / 1,1 = 240 / 1,1 = 218 \text{ МПа.} \quad (3.2)$$

Пробний тиск при гідровипробуванні корпусу сушарки при робочому тиску всередині апарату менше 0,5 МПа:

$$P_{\text{пр}} = \max \left\{ \begin{array}{l} 1,5 \cdot P \cdot \frac{[\sigma]_{20}}{[\sigma]} \\ 0,2 \end{array} \right\} \text{ МПа,} \quad (3.3)$$

$$P_{\text{пр}} = \max \left\{ \begin{array}{l} 1,5 \cdot 0,1 \cdot \frac{184}{129} \\ 0,2 \end{array} \right\} = \max \left\{ \begin{array}{l} 0,22 \\ 0,2 \end{array} \right\} = 0,22 \text{ МПа.}$$

Модуль поздовжньої пружності для матеріалу корпусу 16 ГС при 20 °С і розрахунковій температурі $t = 475 \text{ °С}$ відповідно:

$$E_{20} = 2,0 \cdot 10^5 \text{ МПа ; } E = 1,7 \cdot 10^5 \text{ МПа.}$$

Прибавку до розрахункових товщин визначаємо за формулою:

$$C = C_1 + C_2 + C_3, \quad (3.4)$$

де C_1 – прибавка для компенсації корозії та ерозії, мм;

$C_2 = 0,8$ мм – прибавка для компенсації мінусового допуску для листа товщиною понад 7,5 мм до 10 мм включно;

C_3 – технологічна надбавка, яка передбачає компенсацію утонення стінки апарату при технологічних операціях (витяжці, згинанні, штампуванні тощо) і залежить від технології виготовлення. Приймаємо $C_3 = 0$.

Прибавку для компенсації корозії (ерозію не враховуємо) визначаємо за формулою:

					ХІ.С.00.00.00 ПЗ	Лист
Зм.	Лист	№ докум.	Підпис	Дата		41

$$C_1 = \Pi \cdot \tau = 0,1 \cdot 15 = 1,5 \text{ мм} \quad (3.5)$$

де $\Pi = 0,1$ мм/рік – проникність матеріалу (16ГС);
 $\tau = 15$ років – термін служби апарату відповідно до завдання на проектування.

Тоді за формулою (3.4) отримуємо:

$$C = 1,5 + 0,8 + 0 = 2,3 \text{ мм.}$$

Коефіцієнт міцності зварних швів $\varphi = 1,0$ – для стикового або таврового зварювання з двостороннім проваром, виконаного напівавтоматичним способом. Довжина контрольованих швів 100 % від загальної довжини швів.

Розрахункова (номінальна) товщина стінки обичайки корпусу апарату, навантаженого внутрішнім надлишковим тиском, визначається за формулою:

$$S_p = \max \left\{ \begin{array}{l} \frac{P \cdot D}{2 \cdot \varphi \cdot [\sigma] - P}; \\ \frac{P_{np} \cdot D}{2 \cdot \varphi \cdot [\sigma]_u - P_{np}} \end{array} \right\}, \quad (3.6)$$

$$S_p = \max \left\{ \begin{array}{l} \frac{0,1 \cdot 2,4}{2 \cdot 1 \cdot 129 - 0,1} = 0,00093 \\ \frac{0,22 \cdot 2,4}{2 \cdot 1 \cdot 218 - 0,22} = 0,0012 \end{array} \right\} = 0,0012 \text{ м} = 1,2 \text{ мм}$$

де $D = 2400$ мм = 2,4 м – внутрішній діаметр обичайки корпусу апарата.

						Лист
					ХІ.С.00.00.00 ПЗ	42
Зм.	Лист	№ докум.	Підпис	Дата		

Виходячи з конструктивних і технологічних міркувань мінімальну товщину стінки (без надбавки на корозію) вальцьованих циліндричних обичайок діаметром від 2000 мм до 4000 мм рекомендується приймати не менше 5 мм. Приймаємо $S_p = 5$ мм.

Виконавчу товщину стінки обичайки корпусу апарату визначаємо за формулою:

$$S \geq S_p + C, \quad (3.7)$$

$$S \geq 5,0 + 2,3 = 7,3 \text{ мм} .$$

Приймаємо виконавчу товщину стінки обичайки корпусу апарату $S = 8$ мм.

Допустимий внутрішній тиск для обичайки корпусу апарату товщиною $S = 8$ мм визначаємо:

- в робочих умовах за формулою:

$$[P] = \frac{2 \cdot \varphi \cdot [\sigma] \cdot (S - C)}{D + (S - C)} = \frac{2 \cdot 1 \cdot 129 \cdot (8 - 2,3)}{2400 + (8 - 2,3)} = 0,61 \text{ МПа} \quad (3.8)$$

- в умовах гідравлічних випробувань за формулою:

$$[P]_{np} = \frac{2 \cdot \varphi \cdot [\sigma]_{\mu} \cdot (S - C)}{D + (S - C)} = \frac{2 \cdot 1 \cdot 218 \cdot (8 - 2,3)}{2400 + (8 - 2,3)} = 1,03 \text{ МПа} \quad (3.9)$$

Таким чином $P = 0,1 \text{ МПа} < [P] = 0,61 \text{ МПа}$;

$P_{np} = 0,22 \text{ МПа} < [P]_{np} = 1,03 \text{ МПа}$, тобто міцність обичайки сушарки забезпечується як в робочому стані, так і при гідравлічних випробуваннях.

Перевіряємо умову застосовності розрахункових формул для обичайок $D \geq 2000$ мм:

						ХІ.С.00.00.00 ПЗ	Лист
							43
Зм.	Лист	№ докум.	Підпис	Дата			

$$\frac{S-C}{D_p} \leq 0,1 \quad (3.10)$$

$$\frac{8-2,3}{2400} = 0,0024,$$

що менше 0,1 – умову застосовності формул виконано.

Сушарка зверху закрита конічним невідбортованим днищем (кришкою) по ГОСТ 12620-78 з кутом при вершині $2\alpha = 120^\circ$, привареною до обичайки корпусу сушарки. Матеріал кришки – сталь 16ГС.

Розрахункова (номінальна) товщина стінки кришки апарату визначається за формулою:

$$S_{кр} = \max \left\{ \begin{array}{l} \frac{P \cdot D}{2 \cdot \varphi \cdot [\sigma] - P} \cdot \frac{1}{\cos \alpha}; \\ \frac{P_{np} \cdot D}{2 \cdot \varphi \cdot [\sigma]_{II} - P_{np}} \cdot \frac{1}{\cos \alpha} \end{array} \right\}, \quad (3.11)$$

де $\alpha = 60^\circ$ – половина кута при вершині конуса.

$$S_{кр} = \max \left\{ \begin{array}{l} \frac{0,1 \cdot 2,4}{2 \cdot 1 \cdot 129 - 0,1} \cdot \frac{1}{\cos 60^\circ} = 0,0019 \\ \frac{0,22 \cdot 2,4}{2 \cdot 1 \cdot 218 - 0,22} \cdot \frac{1}{\cos 60^\circ} = 0,0024 \end{array} \right\} = 0,0024 \text{ м} = 2,4 \text{ мм}$$

З конструктивних і технологічних міркувань приймаємо виконавчу товщину стінки кришки апарату рівній товщині стінки обичайки апарату:

$$S_k = S = 8 \text{ мм.}$$

					ХІ.С.00.00.00 ПЗ	Лист
Зм.	Лист	№ докум.	Підпис	Дата		44

Допустимий внутрішній тиск для кришки товщиною $S_k = 8$ мм визначаємо:

- в робочих умовах за формулою:

$$[P] = \frac{2 \cdot \phi \cdot [\sigma] \cdot (S_k - C) \cdot \cos \alpha}{D + (S_k - C) \cdot \cos \alpha} = \frac{2 \cdot 1 \cdot 129 \cdot (8 - 2,3) \cdot \cos 60^\circ}{2400 + (8 - 2,3) \cdot \cos 60^\circ} = 0,31 \text{ МПа} \quad (3.12)$$

- в умовах гідравлічних випробувань за формулою:

$$[P]_{np} = \frac{2 \cdot \phi \cdot [\sigma]_u \cdot (S_k - C) \cdot \cos \alpha}{D + (S_k - C) \cdot \cos \alpha} = \frac{2 \cdot 1 \cdot 218 \cdot (8 - 2,3) \cdot \cos 60^\circ}{2400 + (8 - 2,3) \cdot \cos 60^\circ} = 0,52 \text{ МПа} \quad (3.13)$$

Таким чином:

$$P = 0,1 \text{ МПа} < [P] = 0,31 \text{ МПа};$$

$$P_{np} = 0,22 \text{ МПа} < [P]_{np} = 0,52 \text{ МПа},$$

тобто міцність кришки сушарки забезпечується як в робочому стані, так і при гідравлічних випробуваннях.

Перевіряємо умову застосовності розрахункових формул:

$$\frac{S_k - C}{D_p} \leq \frac{0,1}{\cos \alpha} \quad (3.14)$$

$$\frac{8 - 2,3}{2400} = 0,024 \leq \frac{0,1}{\cos 60^\circ} = 0,2.$$

Умову застосовності формул виконано.

									Лист
									45
Зм.	Лист	№ докум.	Підпис	Дата					

Остаточню приймаємо конічне невідбортоване днище (кришку) 120-2400-8 по ГОСТ 12620-78 з внутрішнім діаметром 2400 мм, товщиною 8 мм і з кутом при вершині 120°.

Вертикальні апарати, зазвичай, встановлюють на стійках, якщо їх розміщують всередині приміщення, або на підвісних лапах, коли апарат розміщують між перекриттями в приміщенні або на спеціальних сталевих конструкціях.

Приймаємо тип опори – лапи.

Усі опори для сталевих зварних апаратів стандартизовані.

Конструкції опор для вертикальних апаратів та їх основні характеристики представлено у [9]. Залежно від товщини стінки корпусу апарату лапи приварюються або безпосередньо до корпусу, або до накладного листа.

Матеріал цих деталей вибирається з умови експлуатації. Накладний лист приварюють до корпусу апарата суцільним швом. Якщо опори виготовлені з вуглецевої сталі, а апарат – з корозійностійкої сталі, накладні листи повинні бути виготовлені зі сталі тієї ж марки, що і корпус апарату.

Число опор визначається розрахунком і конструктивними дослідженнями: лап має бути не менше двох, стійок – не менш трьох.

Маса сушарки:

$$M_c = (M_o + M_\delta + M_{кр} + M_\phi) \cdot 1,2, \quad (3.15)$$

де M_o – маса обичайки сушарки, кг;

M_δ – маса днища сушарки, кг;

$M_{кр}$ – маса кришки сушарки, кг;

M_ϕ – маса фланців, кг;

1,2 – коефіцієнт, що враховує масу неврахованих пристроїв (люків, штуцерів, газорозподільної решітки, кріпильних виробів і т. п.).

									Лист
									46
Зм.	Лист	№ докум.	Підпис	Дата					

Маса обичайки сушарки:

$$M_o = \pi \cdot (D + S) \cdot S \cdot l_{об} \cdot \rho ; \quad (3.16)$$

де $l_{об} = 2,6$ м – загальна висота циліндричної обичайки;

$\rho = 7850$ кг/м³ – щільність сталі.

Маса кришки (конічного днища) сушарки $M_{кр} = 328,6$ кг .

Маса плоского днища сушарки $M_o = 443,9$ кг .

Маса фланців сушарки:

$$M_{\phi} = M_{\phi 1} + M_{\phi 2} = 502,2 + 503,9 = 1006,1 \text{ кг} .$$

Маса сушарки за формулою (3.15):

$$M_c = (1235 + 328,6 + 443,9 + 1006,1) \cdot 1,2 = 3616 \text{ кг} .$$

Тоді сила тяжіння апарату, яка передається опорам, дорівнює:

$$P = M_c \cdot g = 3616 \cdot 9,81 = 35476 = 35,48 \text{ кН} , \quad (3.17)$$

де $g = 9,81$ м/с² – прискорення вільного падіння.

Навантаження на одну опору визначимо за формулою:

$$Q = \frac{\lambda_1 \cdot P}{Z} + \frac{\lambda_2 \cdot M}{D + 2 \cdot e} , \quad (3.18)$$

де $Z = 4$ – число опор;

$\lambda_1 = 2$ – коефіцієнт, що залежить від числа опор.

					ХІ.С.00.00.00 ПЗ	Лист
Зм.	Лист	№ докум.	Підпис	Дата		47

Приймаємо перекидаючий момент M рівним нулю, тоді:

$$Q = \frac{2 \cdot 35,48}{4} = 17,74 \text{ кН} .$$

Вибираємо за ОСТ 26-665-79 стандартну опору (лапу) з допустимим навантаженням $Q = 25,0$ кН типу 2 для апаратів з теплоізоляцією.

					ХІ.С.00.00.00 ПЗ	Лист
Зм.	Лист	№ докум.	Підпис	Дата		48

4 Монтаж та ремонт апарата

4.1 Монтаж розробленого апарата [12, 13]

Роботи по будівництву споруд та будівель доручають будівельній організації – генеральному підрядчику. Ця організація долучає в якості субпідрядників спеціалізовані організації для виконання монтажних, сантехнічних, електротехнічних, теплоізоляційних та інших робіт.

Для виконання монтажних робіт розробляється проект проведення робіт (ППР), який містить:

- відомості про об'єми монтажних робіт та кошторисно-фінансові розрахунки за трудовими затратами;
- об'єми виготовлення металоконструкцій і трубопроводів, а також трудові витрати на їх виготовлення і монтаж;
- технічні рішення по монтажу обладнання із застосуванням вантажопідйомних кранів і засобів механізації;
- графік суміщеного проведення будівельних, монтажних і спеціальних робіт, що виконуються всіма організаціями на об'єкті; робочі креслення металоконструкцій і трубопроводів, а також схеми і технологічні карти на послідовність монтажу металоконструкцій і трубопроводів;
- перелік монтажного обладнання, механізмів, інструментів та матеріалів, необхідних для виконання монтажних робіт;
- креслення на необхідні помости, ліса, драбини та площадки для виконання робіт на висоті;
- перелік заходів з техніки безпеки і охорони праці.

Монтаж установок киплячого шару проводять за допомогою самохідних стрілових кранів. Після установки обладнання на фундамент проводять вивірку за відхиленнями від проектних осей і відміток в горизонтальному і вертикальному напрямках. Вибір способу провадження монтажних робіт і використовуваних механізмів залежить від конструкції, маси і габаритів обладнання.

					ХІ.С.00.00.00 ПЗ	Лист
Зм.	Лист	№ докум.	Підпис	Дата		49

При монтажі апаратури застосовують наступні методи:

Метод ковзання без відриву від землі застосовується для установки вертикальних апаратів за допомогою самохідних кранів або щогл. Апарат підводиться за монтажні пристрої, закріплені на корпусі вище центру ваги. Нижня частина апарату, укладена на сани або візок, при підйомі підтягують трактором або лебідкою до фундаменту. Вантажопідйомність крану повинна бути не менше маси апарату.

Метод витискання – різновид методу повороту навколо шарніра. Штовхачі закріплені за допомогою шарніра до корпусу апарата. Нижні кінці штовхачів встановлюються на колії. При роботі лебідки кінці штовхачів рухаються по рейках і піднімають апарат до вертикального положення. Цей метод застосовується в обмежених умовах, коли не можна використовувати вантажопідйомні крани і неможливо встановити щогли з розтяжками.

Метод повороту навколо шарніра. Шарнір розташований поблизу фундаменту і закріплений до нього. Нижній кінець апарату з'єднаний з шарнірним пристроєм. При підйомі за верхівку апарат повертається на шарнірі і при досягненні вертикального положення своєю основою встановлюється на фундамент. Такий спосіб дозволяє піднімати апарати значно більшої маси в порівнянні з вантажопідйомністю монтажних кранів або механізмів.

Послідовність подачі деталей і вузлів сушарки в монтажну зону відображається в технологічній монтажній карті або в окремому графіку. У графіку вказуються: час подачі деталей і вузлів; місце, до якого деталь або вузол повинні бути подані; застосовувані транспортні та підйомні засоби і трудові витрати. Запас деталей в монтажній зоні не повинен перевищувати 2–3 змінної потреби. Складання вузлів і деталей в монтажній зоні повинно проводитися так, щоб не заважати виконанню монтажних робіт. Подачу деталей до місця монтажу бажано проводити в змiну, вільну від монтажу.

Монтаж сушарок киплячого шару зводиться по суті до установки апарату на фундамент або опорну металоконструкцію, вивірки його,

									Лист
									50
Зм.	Лист	№ докум.	Підпис	Дата					

випробуванню на міцність і щільність з'єднань (швів, фланців, прокладок) і приєднання його до комунікацій.

Установку на фундамент можна проводити будь-яким наявним механізмом достатньої вантажопідйомності: мостовими кранами, тельферами, електроталіями, автокранами, щоглами і т. д. При відсутності зазначених механізмів в зоні монтажу можуть бути застосовані ручні талі, домкрати та інші прості такелажні пристрої.

Встановлений апарат піддається вивірці по осях, висотним відміткам і орієнтації штуцерів і патрубків щодо комунікацій.

Допустимі відхилення по осях і висоті лежать в межах ± 2 мм для апаратів, що стоять групами, ± 5 мм для окремо розташованих апаратів.

Під час вивірення апаратів за базу приймають фланці горловини і штуцери. Вивірка апарату здійснюється: по осях за допомогою нівеліра або гідростатичного рівня; по відстані між апаратами – за допомогою рулетки.

Основна увага при монтажі має приділятися щільності фланцевих з'єднань. Установка прокладок на місце повинна проводитися дуже ретельно, робоча поверхня фланців повинна бути очищена від бруду та іржі. Для того щоб прокладка не змістити зі свого місця (при плоских фланцях), її прив'язують до фланця нитками.

4.2 Ремонт апарата [13]

У процесі експлуатації технологічного обладнання спостерігаються відхилення від норми в роботі обладнання і вихід його з ладу. Для підтримки обладнання в робочому стані передбачена система технічного обслуговування і ремонтів. Передбачено капітальний і технологічний ремонти обладнання.

Технологічний ремонт – це ремонт, який здійснюється в процесі експлуатації для забезпечення працездатності обладнання, що складається в заміні і відновленні окремих його частин і їх регулювання.

					ХІ.С.00.00.00 ПЗ	Лист
Зм.	Лист	№ докум.	Підпис	Дата		51

Капітальний ремонт – це ремонт, який здійснюється з метою відновлення ресурсу обладнання з заміною або відновленням будь-яких його частин, включаючи базові, їх регулювання.

Система ремонтів включає в себе технологічний огляд, поточний, середній і капітальний ремонти. Розглянемо найбільш розповсюджені неполадки в роботі сушарки киплячого шару та способи їх усунення (табл. 4.1).

Таблиця 4.1 – Можливі неполадки, їх причини та способи усунення

Неполадки	Причини неполадок	Способи усунення
1	2	3
Не відбувається подачі матеріалу в апарат	Зупинка живильника або конвеєра через несправність електродвигуна	Ліквідувати несправність живильника, конвеєра або бункера та відновити подачу матеріалу
Різке падіння рівня в збірниках при нормальній подачі	Забивка комунікацій або зупинка насоса	Очистити та промити комунікації, ліквідувати несправність насоса
Підвищення рівня в збірнику	Несправність насосу	Налагодити роботу насоса
Підвищений гідравлічний опір шару гранул в апараті	Збільшення висоти киплячого шару. Утворення крупних агломератів та гранул	Перевірити режим роботи апарату та налагодити роботу розвантажувального патрубку
Відрив полум'я в топці.	Швидкість газоповітряної суміші на виході з топки більше швидкості поширення полум'я	Зменшити подачу газу та первинного повітря в топці
Спостерігається проскакування полум'я в паливник топки апарата	Швидкість газоповітряної суміші на виході з топки менше швидкості поширення полум'я	Збільшити подачу газу та первинного повітря

1	2	3
Зниження інтенсивності перемішування та висоти киплячого шару в апараті	Забивка газорозподільчої решітки. Несправність компресора, ресивера	Зупинити апарат та прочистити газорозподільчу решітку, перевірити роботу компресора та ресивера
Підвищення температури димових газів на виході з топок	Нестача первинного та вторинного повітря в топці	Відрегулювати подачу первинного та вторинного повітря
Підвищена вологість продукту на виході з апарату	Недостатня подача або температура теплоносія	Відрегулювати подачу та температуру теплоносія
Механічні неполадки обладнання	Знос окремих деталей, корпусів апаратів тощо. Несвоєчасний планово-попереджувальний ремонт, погане обслуговування	Своєчасно проводити заміну деталей та дотримуватись графіку планово-попереджувального ремонту

Капітальний ремонт сушарки киплячого шару складається з наступних операцій:

1. Роз'єднують фланцеві стики, знімається трубна обв'язка, оглядове скло, кришки люків, кришку апарату, верхню та нижню секції апарату, перфоровану газорозподільчу решітку.
2. Встановлюють заглушки. Очищують та промивають апарат і газорозподільчу решітку. Розбраковують деталі, дефектні деталі замінюються.
3. Виготовляють комплект прокладок. Встановлюють перфоровану решітку, прокладки, нижню частину апарату, верхню кришку апаратів, оглядові вікна, люки.

Знімають заглушки, з'єднують фланцеві стики та встановлюють трубну обв'язку, випробовують апарат та здають його в експлуатацію, після заповнення відповідних ремонтних документів.

5 Охорона праці

Відповідальність власника за невиконання нормативних вимог охорони праці.

Закон України “Про охорону праці” передбачає, що за порушення законів та інших нормативно-правових актів про охорону праці, створення перешкод у діяльності посадових осіб органів державного нагляду за охороною праці, а також представників профспілок, їх організацій та об'єднань винні особи притягаються до дисциплінарної, адміністративної, матеріальної та кримінальної відповідальності.

Дисциплінарна відповідальність полягає в тому, що на винного працівника накладається дисциплінарне стягнення. Ст. 147 КЗпПУ встановлює два види дисциплінарного стягнення: догана та звільнення з роботи. Законами, уставами та положеннями про дисципліну, які діють в деяких галузях (транспорт, гірничодобувна промисловість тощо), можуть бути передбачені для окремих категорій працівників інші дисциплінарні стягнення. [14].

Адміністративна відповідальність - це відповідальність посадових осіб підприємства та громадян - суб'єктів підприємницької діяльності, що полягає у застосуванні до них штрафних санкцій. Умови притягнення до адміністративної відповідальності передбачені Кодексом України про адміністративні правопорушення (далі - КУпАП):

1. Порушення встановлених термінів виплати зарплати, виплата її не в повному обсязі, а також інші порушення законодавства про працю (п. 1, 2 ст. 41 КУпАП). Стягнення - штраф з посадових осіб та приватних підприємців від 30 до 100 нмдг (від 510 до 1700 грн.). У разі повторного вчинення протягом року — штраф від 100 до 300 нмдг (від 1700 до 5100 грн.).

2. Фактичний допуск працівника до роботи без оформлення трудового договору (контракту), допуск до роботи іноземця або особи без громадянства та осіб, стосовно яких прийнято рішення про оформлення документів для

вирішення питання щодо надання статусу біженця, на умовах трудового договору (контракту) без дозволу на застосування праці іноземця або особи без громадянства (п. 3, 4 ст. 41 КУпАП). Стягнення - штраф з посадових осіб та приватних підприємців від 500 до 1000 нмдг (від 8500 до 17000 грн.). У разі повторного вчинення протягом року — штраф від 1000 до 2000 нмдг (від 17000 до 34000 грн).

3. Ухилення від участі в переговорах щодо укладення, зміни або доповнення колективного договору, угоди, умисне порушення строку початку ведення переговорів, незабезпечення роботи комісій з представників сторін чи примирних комісій у встановлений сторонами переговорів строк (ст. 41-1 КУпАП). Стягнення - штраф з осіб, які представляють власників або уповноважені ними органи чи профспілки або інші уповноважені трудовим колективом органи, від 3 до 10 нмдг (від 51 до 170 грн.).

4. Порушення чи невиконання колективного договору, угоди (ст. 41-2 КУпАП). Стягнення - штраф з осіб, які представляють власників або уповноважені ними органи чи профспілки або інші уповноважені трудовим колективом органи, від 50 до 100 нмдг (від 850 до 1700 грн.).

5. Ненадання інформації для ведення колективних переговорів і здійснення контролю за виконанням колективних договорів, угод (ст. 41-3 КУпАП). Стягнення-штраф з осіб, які представляють власників або уповноважені ними органи чи профспілки або інші уповноважені трудовим колективом органи, від 1 до 5 нмдг (від 17 до 85 грн.)

6. Прийняття посадовими особами підприємств, установ, організацій на роботу громадян без паспортів або з недійсними паспортами (ст. 200 КУпАП). Стягнення-штраф на посадових осіб підприємств від 1 до 3 нмдг (від 17 до 51 грн.) та від 10 до 14 нмдг (від 170 до 238 грн.) у разі повторного вчинення такого порушення протягом року.

7. Порушення посадовими особами підприємств, установ і організацій, незалежно від форм власності, у тому числі іноземних СГД, що діють на території України, фізособами — підприємцями, які використовують

								XI.C.00.00.00 ПЗ	<i>Лист</i>
<i>Зм.</i>	<i>Лист</i>	<i>№ докум.</i>	<i>Підпис</i>	<i>Дата</i>					55

найману працю, встановленого порядку працевлаштування, прийняття на навчання іноземців та осіб без громадянства, надання їм житла, а також інші порушення, якщо вони сприяють іноземцям та особам без громадянства в ухиленні від виїзду з України після закінчення терміну перебування або спрямовані на їх незаконну реєстрацію, оформлення документів на проживання (ст. 204 КУпАП).Стягнення-штраф на посадових осіб підприємств та фізосіб-підприємців від 100 до 200 нмдг (від 1700 до 3400 грн.).

8. Невиконання законних вимог посадових осіб центрального органу виконавчої влади, що реалізує державну політику у сфері охорони праці, щодо усунення порушень законодавства про охорону праці або створення перешкод для діяльності цих органів (ст 1884 КУпАП) Стягнення- штраф на працівників від шести до десяти неоподатковуваних мінімумів доходів громадян і на посадових осіб - від тридцяти до ста неоподатковуваних мінімумів доходів громадян.

Контроль і нагляд за дотриманням законодавчих та інших нормативних актів з охорони праці, з безпеки проведення робіт здійснюють органи державного нагляду за охороною праці. Інспектори цього департаменту розглядають справи про адміністративні правопорушення та накладають адміністративні стягнення.

Законом України «Про охорону праці» встановлено відповідальність юридичних та фізичних осіб, які відповідно до законодавства використовують найману працю, у вигляді штрафу за:

- порушення порушення законодавства про охорону праці;
- невиконання приписів (розпоряджень) посадових осіб органів виконавчої влади з нагляду за охороною праці.

Сплата штрафу не звільняє юридичну або фізичну особу, яка відповідно до законодавства використовує найману працю, від усунення виявлених порушень у визначені строки.

					ХІ.С.00.00.00 ПЗ	Лист
Зм.	Лист	№ докум.	Підпис	Дата		56

Максимальний розмір штрафу, що накладається на підприємство, не може перевищувати п'яти відсотків середньомісячного фонду заробітної плати за попередній рік юридичної чи фізичної особи, яка відповідно до законодавства використовує найману працю.

За порушення вимог, передбачених частинами третьою і четвертою статті 19 Закону України "Про охорону праці", юридична чи фізична особа, яка відповідно до законодавства використовує найману працю, сплачує штраф із розрахунку 25 відсотків від різниці між розрахунковою мінімальною сумою витрат на охорону праці у звітному періоді та фактичною сумою цих витрат за такий період.

Несплата або неповна сплата юридичними чи фізичними особами, які відповідно до законодавства використовують найману працю, штрафу тягне за собою нарахування пені на несплачену суму штрафу (його частини) з розрахунку 120 відсотків річних облікової ставки Національного банку України, що діяла в період такої несплати, за кожен день прострочення.

За передачу замовникові у виробництво і застосування конструкторської, технологічної та проектної документації, яка не відповідає вимогам санітарних норм, розробник цієї документації сплачує штраф у розмірі 25 % вартості розробки.

Матеріальну відповідальність поділяється на:

- Матеріальну відповідальність завдану працівникам або членам їх сімей внаслідок вини роботодавця або його посадових осіб. Даний вид шкоди відшкодовується роботодавцем самостійно після проведення перевірки та/або підготовки потерпілою стороною претензії. В випадку наявності спору з підприємством з цього питання необхідно звернутись з позовом до суду.
- Матеріальну відповідальність робітників і службовців за шкоду, заподіяну майну підприємства внаслідок порушення цими особами вимог законодавства про охорону праці та наявності в їх діях вини.

Порядок відшкодування матеріальної шкоди, завданої підприємству

						XI.C.00.00.00 ПЗ	Лист
Зм.	Лист	№ докум.	Підпис	Дата			57

з вини працівника визначений ст. ст. 130-138 КЗпП України та деякими підзаконними актами.

Кримінальна відповідальність за порушення правил охорони та безпеки праці передбачена Кримінальним Кодексом України та застосовується до винних посадових осіб, що допустили відповідні порушення.

1. Частина перша ст.172 КК України незаконне звільнення працівника з роботи з особистих мотивів чи у зв'язку з повідомленням ним як викривачем про вчинення іншою особою корупційного або пов'язаного з корупцією правопорушення, інших порушень Закону України "Про запобігання корупції", а також інше грубе порушення законодавства про працю караються штрафом від двох тисяч до трьох тисяч неоподатковуваних мінімумів доходів громадян або позбавленням права обіймати певні посади чи займатися певною діяльністю на строк до трьох років, або виправними роботами на строк до двох років.

2. Частина друга ст.172 КК України - ті самі дії, якщо вони вчинені повторно, або щодо неповнолітнього, вагітної жінки, самотнього батька, матері або особи, яка їх замінює і виховує дитину віком до 14 років або дитину з інвалідністю караються штрафом від трьох тисяч до п'яти тисяч неоподатковуваних мінімумів доходів громадян або позбавленням права обіймати певні посади чи займатися певною діяльністю на строк до п'яти років, або виправними роботами на строк до двох років, або арештом на строк до шести місяців.

3. Частина перша ст.173 КК України - грубе порушення угоди про працю службовою особою підприємства, установи, організації незалежно від форми власності, а також окремим громадянином або уповноваженою ними особою шляхом обману чи зловживання довірою або примусом до виконання роботи, не обумовленої угодою карається штрафом до п'ятдесяти неоподатковуваних мінімумів доходів громадян або позбавленням права обіймати певні посади чи займатися певною діяльністю на строк до п'яти

років, або арештом на строк до шести місяців, або обмеженням волі на строк до двох років.

4. Частина друга ст.173 КК України - ті самі дії, вчинені стосовно громадянина, з яким укладена угода щодо його роботи за межами України караються штрафом від п'ятдесяти до ста неоподатковуваних мінімумів доходів громадян або обмеженням волі на строк до трьох років.

5. Частина перша ст.175 КК України - безпідставна не виплата заробітної плати, стипендії, пенсії чи іншої установленної законом виплати громадянам більш як за один місяць, вчинена умисно керівником підприємства, установи або організації незалежно від форми власності чи громадянином - суб'єктом підприємницької діяльності карається штрафом від п'ятисот до тисячі неоподатковуваних мінімумів доходів громадян або виправними роботами на строк до двох років, або позбавленням волі на строк до двох років, з позбавленням права обіймати певні посади чи займатися певною діяльністю на строк до трьох років.

6. Частина друга ст.175 КК України - те саме діяння, якщо воно було вчинене внаслідок нецільового використання коштів, призначених для виплати заробітної плати, стипендії, пенсії та інших встановлених законом виплат, - карається штрафом від тисячі до півтори тисячі неоподатковуваних мінімумів доходів громадян або обмеженням волі на строк до трьох років, або позбавленням волі на строк до п'яти років, з позбавленням права обіймати певні посади чи займатися певною діяльністю на строк до трьох років.

Кримінальна відповідальність застосовується після проведення перевірки по кримінальному провадженню. Рішення про наявність вини та її ступінь, застосування покарання приймає виключно суд [15].

Література

1. Методичні вказівки до виконання кваліфікаційної роботи бакалавра / укладачі: Р. О. Острога, М. С. Скиданенко, Я. Е. Михайловський, А. В. Іванія. – Суми : Сумський державний університет, 2019. – 32 с.
2. Лыков М. В. Сушка в химической промышленности / М. В. Лыков. – М. : Химия, 1970. – 432 с.
3. Основные процессы и аппараты химической технологии : Пособие по проектированию / Под ред. Дытнерского Ю. И. – М. : Химия, 1983. – 272 с.
4. Павлов К. Ф. Примеры и задачи по курсу процессов и аппаратов химической технологии : Учебное пособие для вузов / К. Ф. Павлов, П. Г. Романков, А. А. Носков. – 10-е изд., перераб. и доп. – Л. : Химия, 1987. – 576 с.
5. Касаткин А. Г. Основные процессы и аппараты химической технологии / А. Г. Касаткин. – М. : Химия, 1973. – 752 с.
6. Романков П. Г. Сушка в кипящем слое / П. Г. Романков, Н. Б. Рашковская. – Л. : Химия, 1964. – 288 с.
7. Врагов А. П. Матеріали до розрахунків процесів та обладнання хімічних і газонафтопереробних виробництв: Навчальний посібник / А. П. Врагов, Я. Е. Михайловський, С. І. Якушко. – За ред. А. П. Врагова. – Суми : Вид-во СумДУ, 2008. – 170 с.
8. Лебедев П. Д. Расчет и проектирование сушильных установок / П. Д. Лебедев. – М.–Л. : Госэнергоиздат, 1963. – 320 с.
9. Лещинский А. А. Основы конструирования и расчета химической аппаратуры / А. А. Лещинский, А. Р. Толчинский. – Л. : Машиностроение, 1970. – 752 с.
10. Лещинский А. А. Конструирование сварных химических аппаратов : Справочник / А. А. Лещинский. – Л. : Машиностроение, 1981. – 382 с.

						XI.C.00.00.00 ПЗ	Лист
Зм.	Лист	№ докум.	Підпис	Дата			60

11. Расчет и конструирование машин и аппаратов химических производств: Примеры и задачи : Учеб. пособие для студентов вузов / М. Ф. Михалев, Н. П. Третьяков, А. И. Мильченко, В.В. Зобнин; Под общ. ред. М. Ф. Михалева. – Л. : Машиностроение, Ленингр. отд-ние, 1984. – 301 с.
12. Гайдамак К. М. Монтаж оборудования предприятий химической и нефтехимической промышленности / К. М. Гайдамак, Б. А. Тыркин. – М. : Высшая школа, 1974. – 286 с.
13. Фарамазов С. А. Ремонт и монтаж оборудования химических и нефтеперерабатывающих заводов / С. А. Фарамазов. – 2-е изд., перераб. и доп. – М. : Химия, 1980. – 312 с.
14. Законодавча та нормативна база України про охорону праці [Електронний ресурс]. – Режим доступу : <http://www.ru.org.ua/2%20Законодавство%20України%20про%20охорону%20праці.pdf>
15. Вікіпедія. Відповідальність за порушення трудового законодавства [Електронний ресурс]. – Режим доступу : https://wiki.legalaid.gov.ua/index.php/Відповідальність_за_порушення_трудового_законодавства

									Лист
Зм.	Лист	№ докум.	Підпис	Дата					61

XI.C.00.00.00 ПЗ