

МІНІСТЕРСТВО ОСВІТИ І НАУКИ УКРАЇНИ  
Сумський державний університет  
Центр заочної, дистанційної та вечірньої форм навчання  
Кафедра електроенергетики

«До захисту допущено»

Завідувач кафедри

\_\_\_\_\_ Ігор ЛЕБЕДИНСЬКИЙ

" \_\_\_\_ " \_\_\_\_\_ 2023 р.

**КВАЛІФІКАЦІЙНА РОБОТА**  
**на здобуття освітнього ступеня бакалавр**

зі спеціальності 6.141 Електроенергетика, електротехніка та електромеханіка  
програми 6.141.00.02 Електротехнічні системи електроспоживання

на тему: «Вибір елементів високовольтних підстанцій та блискавкозахисту»

Здобувача групи ЕТдн-91гл \_\_\_\_\_ М. В. ЗИКУНОВ

Кваліфікаційна робота містить результати власних досліджень.  
Використання ідей, результатів і текстів інших авторів мають посилання на  
відповідне джерело.

\_\_\_\_\_

(підпис)

Микола ЗИКУНОВ

(Ім'я та ПРІЗВИЩЕ здобувача)

Керівник канд. фіз.-мат. наук, доцент Михайло ПЕТРОВСЬКИЙ \_\_\_\_\_

Суми – 2023

## АНОТАЦІЯ

с. 81, рис. 15, табл. 22.

Бібліографічний опис: Зикунов М.В. Вибір елементів високовольтних підстанцій та блискавкозахисту [Текст]: робота на здобуття кваліфікаційного ступеня бакалавр; спеціальність: 141 Електроенергетика, електротехніка та електромеханіка / М.В. Зикунов; керівник М.В. Петровський. – Суми: СумДУ, 2023. – 81 с.

Ключові слова:

лінія електропередавання, трансформатор, напруга, струм, вимикач;  
power line, transformer, voltage, current, circuit breaker.

Об'єкт дослідження: електрична мережа високої напруги.

Короткий огляд.

Виконаний розрахунок нормального та післяаварійного режимів роботи замкнутої електричної мережі. Обрана напруга мережі, перерізи проводів ліній електропередач, а також типи трансформаторів на підстанціях. Для обраної підстанції проведена перевірка правильності вибору номінальної потужності встановлених трансформаторів. Здійснений вибір високовольтних апаратів розподільчого пристрою, вимірювальних трансформаторів струму та напруги. Для трансформаторів підстанції виконаний розрахунок релейного захисту: поздовжнього диференційного струмового захисту та максимального струмового захисту з комбінованим пуском по напрузі. Проведений розрахунок висоти та зон захисту стрижневих блискавковідводів понижувальної підстанції.

					БР 5.6.14.1.413 ПЗ	Аркуш
Зм.	Аркуш	№ докум.	Підпис	Дата		3

## ЗМІСТ

ВСТУП .....	6
1 РОЗРАХУНОК РЕЖИМІВ РОБОТИ ЕЛЕКТРИЧНОЇ МЕРЕЖІ .....	8
1.1 Вихідні дані для виконання бакалаврської роботи.....	8
1.2 Розрахунок напруги й вибір проводів повітряної лінії .....	9
1.3 Вибір потужності трансформаторів .....	11
1.4 Визначення параметрів схеми заміщення .....	14
1.5 Розрахунок розімкненої мережі.....	15
1.6 Розрахунок замкненої мережі .....	18
1.7 Розрахунок післяаварійного режиму .....	25
2 РОЗРАХУНОК ЕЛЕКТРИЧНОЇ ЧАСТИНИ ПІДСТАНЦІЇ.....	32
2.1 Вибір силових трансформаторів та їх перевірка за графіком навантаження .....	32
2.2 Розрахунок струмів короткого замикання.....	34
2.3 Вибір захисної та комутаційної апаратури.....	37
2.4 Вибір збірних шин .....	40
2.5 Вибір вимірювальних трансформаторів струму та напруги .....	45
2.6 Обґрунтування схеми електричних з'єднань підстанції.....	52
2.7 Вибір трансформаторів власних потреб .....	54
2.8 Компонування розподільних пристроїв на боці 110 кВ.....	56
2.9 Компонування розподільних пристроїв на боці 10кВ.....	57

					<b>БР 5.6.141.413 ПЗ</b>		
<i>Зм.</i>	<i>Арк.</i>	<i>№ докум.</i>	<i>Підпис</i>	<i>Дата</i>			
<i>Розробив</i>		<i>Зикунов М.В.</i>			<i>Літ.</i>	<i>Лист</i>	<i>Листів</i>
<i>Керівник</i>		<i>Петровський М.В.</i>			4	81	
<i>Консульт.</i>					<i>СумДУ, ЕТдн-91гл</i>		
<i>Н.контроль</i>							
<i>Завтвер.</i>		<i>Лебединський І.Л.</i>					

*Вибір елементів високовольтних підстанцій та блискавкозахисту. Пояснювальна записка.*

3 РОЗРАХУНОК РЕЛЕЙНОГО ЗАХИСТУ ТРАНСФОРМАТОРА .....	58
3.1 Визначення параметрів, необхідних для розрахунку захистів трансформатора .....	58
3.2 Розрахунок поздовжнього диференціального струмового захисту .....	60
3.3 Вибір уставок реле типу ДЗТ-11 .....	63
3.4 Розрахунок максимального струмового захисту .....	70
4. РОЗРАХУНОК ЗОН ЗАХИСТУ СТРИЖНЕВИХ БЛИСКАВКОВІДВОДІВ ВРП .....	73
ВИСНОВКИ.....	79
СПИСОК ВИКОРИСТАНИХ ДЖЕРЕЛ.....	80

					<i>БР 5.6.14.1.413 ПЗ</i>	Аркуш
Зм.	Аркуш	№ докум.	Підпис	Дата		5

## ВСТУП

В умовах безперервного розвитку промисловості країни з'являється усе більше й більше нових підприємств, які вносять вклад у збільшення енергоспоживання. Слід також зауважити, що зі збільшенням числа енергоспоживаючих об'єктів, розширюється щільність географічного розташування споживачів електричної енергії. У зв'язку із цим з'являється потреба в розширенні існуючих мереж і в створенні нових. Зростаюча кількість енергоспоживаючих об'єктів веде до збільшення потужностей, які передаються по електричних мережах. Одним із найголовніших завдань сьогодні є економічне використання існуючого електричного обладнання й розробка нового з поліпшеними параметрами.

Дана робота є випускною роботою бакалавра за спеціальністю 141 «Електроенергетика, електротехніка та електромеханіка».

Виконання бакалаврської роботи необхідно з метою:

- придбання досвіду аналізу отриманих результатів, формування висновків і публічного захисту виконаної роботи;
- формування навичок використання отриманих знань, під час розв'язання конкретних практичних і науково-технічних задач;
- придбання досвіду виконання технічної документації пояснювальної записки й креслень відповідно до умов діючих стандартів;
- систематизації, закріплення й поглиблення теоретичних і практичних знань по загальнотехнічних і спеціальних дисциплінах за напрямком професійної підготовки.

У процесі виконання бакалаврської роботи необхідно вирішити такі задачі:

1. За заданими навантаженнями і довжинами ліній вибрати напругу мережі.
2. За напругами мережі й навантаженнями вибрати тип проводів повітряних ліній.
3. За напругами мережі й навантаженнями вибрати трансформатори.
4. Визначити питомі параметри ЛЕП і каталожні дані трансформаторів.

Виконати розрахунки параметрів схеми заміщення лінії й трансформаторів.

					<i>БР 5.6.14.1.413 ПЗ</i>	Аркуш
						6
Зм.	Аркуш	№ докум.	Підпис	Дата		

Визначити приведені до сторони ВН навантаження трансформаторів (з урахуванням втрат в обмотках трансформаторів).

5. Скласти розрахункову схему заміщення мережі й визначити розрахункові навантаження вузлів мережі (з урахуванням втрат у гілці намагнічування трансформаторів і реактивної потужності, яка генерується лініями).

6. Виконати розрахунки нормального режиму замкненої мережі (усі лінії включені в роботу) для двох випадків: режим максимального навантаження (задані) і режим мінімального навантаження (прийняти рівною 50% від заданої). Визначити напруги у вузлах мережі, втрати напруги й втрати потужності в мережі. Виконати аналіз отриманих результатів.

7. При необхідності запропонувати способи регулювання напруги у вузлах навантаження.

8. Для обраної підстанції, яка входить до складу розглянутої мережі, виконати перевірку вибору потужності силових трансформаторів, установлених на підстанції.

9. Розрахувати струми короткого замикання для забезпечення захисту підстанції.

10. Вибрати за умовами роботи високовольтні апарати розподільних пристроїв підстанції й перевірити їх на можливість спрацьовування в умовах короткого замикання.

11. Виконати розрахунки релейного захисту високовольтної повітряної лінії, побудувати карту селективності.

12. Провести розрахунок блискавкозахисту захисного ВРП.

13. Зробити висновки про результати виконаних розрахунків.

					<i>БР 5.6.14.1.413 ПЗ</i>	Аркуш
Зм.	Аркуш	№ докум.	Підпис	Дата		7

# 1 РОЗРАХУНОК РЕЖИМІВ РОБОТИ ЕЛЕКТРИЧНОЇ МЕРЕЖІ

## 1.1 Вихідні дані для виконання бакалаврської роботи

Згідно з отриманим завданням, необхідно розрахувати електричну мережу, однолінійна електрична схема якої наведена на рис. 1.1.

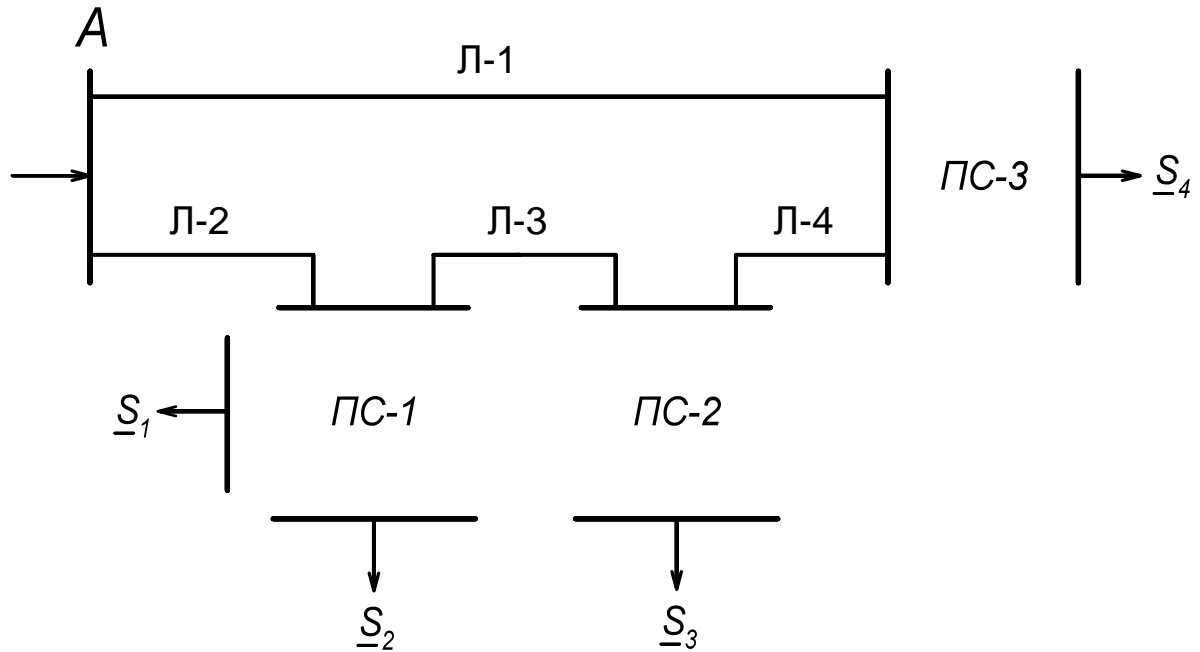


Рисунок 1.1 – Вихідна однолінійна електрична схема з'єднань заданої електричної мережі

Довжини ліній і потужності навантажень електричної мережі наведені в таблиці 1.1.

Таблиця 1.1 – Вихідні дані електричної мережі

Довжина ПЛ, км				Потужності навантажень, МВА			
Л-1	Л-2	Л-3	Л-4	S-1	S-2	S-3	S-4
60	30	30	40	$\frac{25+j20}{\text{II}}$	$\frac{20+j15}{\text{I}}$	$\frac{50+j40}{\text{II}}$	$\frac{90+j90}{\text{II}}$

## 1.2 Розрахунок напруги й вибір проводів повітряної лінії

1. Для вибору номінальних напруг у замкненій частині електричної мережі знайдемо сумарне навантаження на підстанції ПС-1, приведене до високої сторони напруги:

$$\underline{S}_{1\Sigma} = \underline{S}_1 + \underline{S}_2 = 45 + j35 \text{ МВА.}$$

2. Визначаємо потужності в лініях:

$$\underline{S}_{A1} = \frac{\underline{S}_{1\Sigma} \cdot l_{123A} + \underline{S}_3 \cdot l_{23A} + \underline{S}_4 \cdot l_{3A}}{l_{A123A}} = 101,56 + j87,19 \text{ МВА.}$$

$$\underline{S}_{A3} = \frac{\underline{S}_4 \cdot l_{321A} + \underline{S}_3 \cdot l_{21A} + \underline{S}_{1\Sigma} \cdot l_{1A}}{l_{A123A}} = 83,44 + j77,81 \text{ МВА.}$$

$$\underline{S}_{12} = \underline{S}_{A1} - \underline{S}_{1\Sigma} = 56,56 + j52,19 \text{ МВА.}$$

$$\underline{S}_{23} = \underline{S}_{A3} - \underline{S}_4 = -6,56 - j12,19 \text{ МВА.}$$

2. Виходячи з довжин ліній і величини переданої по них потужності, орієнтовно визначимо напруги окремих ліній (табл. 1.2) по емпіричній формулі Ілларіонова:

$$U_l = \frac{1000}{\sqrt{\frac{500}{L} + \frac{2500}{P_l}}},$$

де  $L$  – довжина лінії, км;

$P_l$  – передана по лінії потужність (на один ланцюг), МВт.

Таблиця 1.2 – Напруги на ділянках мережі

Номер ділянки	Л-1	Л-2	Л-3	Л-4
Довжина ділянки, км	60	30	30	40
Напруга ділянки, кВ	161,6	155,6	128,2	50,4



3. Оскільки для всіх ліній кільцевої мережі бажано мати однакову напругу, то приймаємо напругу  $U_H = 110$  кВ.

Для того, щоб забезпечити виконання умови припустимого спадання напруги на самому віддаленому споживачеві електроенергії, приймаємо напругу на джерелі живлення на 10% перевищуючу номінальну напругу мережі:  $U_A = 121$  кВ.

4. У якості проводів для всіх ліній приймаємо сталюалюмінієві проводи марки АС.

5. Визначаємо максимальні струми на ділянках мережі для нормального робочого режиму (табл. 1.3) за формулою [1]:

$$I_{л} = \frac{S_{л} \cdot 10^3}{\sqrt{3} \cdot U_{н}}, \text{ А.}$$

Таблиця 1.3 – Струми на ділянках мережі

Номер ділянки	Л-1	Л-2	Л-3	Л-4
Струм, А	598,8	702,5	403,9	72,7

6. Користуючись довідковими даними (табл. 1.2, [4]), у відповідності із шкалою стандартних перерізів, а також з урахуванням можливого перевантаження ліній при роботі в аварійному режимі, вибираємо тип проводів для кожної лінії:

для лінії Л-1: АС-400/51;

для лінії Л-2: АС-400/51;

для лінії Л-3: АС-240/32;

для лінії Л-4: АС-240/32.

7. Перевіряємо обрані проводи в лініях за умовою корони.

Згідно Правил, мінімально припустимий переріз по короні для ліній напругою 110 кВ становить  $70 \text{ мм}^2$ .

Таким чином, для кожної з ліній ця умова виконана.

					<i>БР 5.6.14.1.413 ПЗ</i>	Аркуш
Зм.	Аркуш	№ докум.	Підпис	Дата		10

8. Характеристики проводів повітряних ліній наведені в табл. 1.4.

Таблиця 1.4 – Каталожні дані проводів повітряної лінії

Параметри	Марка провода	
	АС-400/51	АС-240/32
Каталожні дані		
Переріз провода, мм <sup>2</sup>	400/51	240/32
Довгостроково допустимий струм, А	825	605
Розрахункові дані		
Питомий активний опір лінії при температурі +20°C, $r_0$ (Ом/км)	0,075	0,12
Питомий реактивний опір, $x_0$ (Ом/км)	0,42	0,405
Питома ємнісна провідність лінії, $b_0 \cdot 10^{-6}$ (См/км)	2,7	2,81

### 1.3 Вибір потужності трансформаторів

1. На підстанції ПС-1, яка має навантаження  $\underline{S}_{\Sigma 1} = \underline{S}_1 + \underline{S}_2 = 45 + j35$  МВА, зважаючи на те, що її споживачі відносяться до I та II категорій надійності електропостачання, приймаємо установку 2 трьохобмоткових трансформатори з напругою на високій стороні 110 кВ.

Розрахункова потужність кожного трансформатора:

$$S_{T1} \geq \frac{S_{\Sigma 1}}{1,4} = \frac{\sqrt{45^2 + 35^2}}{1,4} = 40,72 \text{ МВА.}$$

По табл. 1.4.2 [6] вибираємо масляні трансформатори загального призначення типу ТДТН-63000/110.

2. Коефіцієнт завантаження трансформаторів у нормальному режимі:

$$k_{з1} = \frac{S_{\max}}{2 \cdot S_T} = \frac{\sqrt{45^2 + 35^2}}{2 \cdot 63} = 0,45.$$

у післяаварійному режимі

$$k_{ав1} = \frac{S_{\max}}{S_T} = \frac{\sqrt{45^2 + 35^2}}{63} = 0,9 < 1,4.$$

Умови виконуються.

					БР 5.6.14.1.4.13 ПЗ	Аркуш
						11
Зм.	Аркуш	№ докум.	Підпис	Дата		

3. На підстанції ПС-2, зважаючи на те, що її споживачі відносяться до II категорії надійності електропостачання, приймаємо установку 2 двохобмоткових трансформаторів з напругою на високій стороні 110 кВ.

Розрахункова потужність кожного трансформатора:

$$S_{T2} \geq \frac{S_2}{1,4} = \frac{\sqrt{50^2 + 40^2}}{1,4} = 45,74 \text{ МВА.}$$

По табл. 1.4.3 [6] вибираємо масляні трансформатори загального призначення типу ТРДЦН-63000/110.

4. Коефіцієнт завантаження трансформаторів у нормальному режимі:

$$k_{з2} = \frac{S_{\text{макс}}}{2 \cdot S_T} = \frac{\sqrt{50^2 + 40^2}}{2 \cdot 63} = 0,51;$$

у післяаварійному режимі

$$k_{ав2} = \frac{S_{\text{макс}}}{S_T} = \frac{\sqrt{50^2 + 40^2}}{63} = 1,02 < 1,4.$$

Умови виконуються.

5. На підстанції ПС-3, зважаючи на те, що її споживачі відносяться до II категорії надійності електропостачання, приймаємо установку 2 двохобмоткових трансформаторів з напругою на високій стороні 110 кВ, потужністю

$$S_{T3} \geq \frac{S_4}{1,4} = \frac{\sqrt{90^2 + 90^2}}{1,4} = 90,91 \text{ МВА.}$$

По табл. 1.4.3 [6] вибираємо масляні трансформатори загального призначення типу ТРДЦН-125000/110.

6. Коефіцієнт завантаження трансформаторів у нормальному режимі:

$$k_{з3} = \frac{S_{\text{макс}}}{2 \cdot S_T} = \frac{\sqrt{90^2 + 90^2}}{2 \cdot 125} = 0,51.$$

					<i>БР 5.6.14.1.4.13 ПЗ</i>	Аркуш
						12
Зм.	Аркуш	№ докум.	Підпис	Дата		

у післяварійному режимі

$$k_{авз} = \frac{S_{макс}}{S_T} = \frac{\sqrt{90^2 + 90^2}}{125} = 1,02 < 1,4.$$

Умови виконуються.

Каталожні дані трансформаторів наведені в табл. 1.5.

Таблиця 1.5 – Каталожні дані трансформаторів мережі

Параметри	Тип трансформатора		
	ТДТН-63000/110	ТРДЦН-63000/110	ТРДЦН-125000/110
Номинальна потужність, $S_{ном}$ (МВ·А)	63	63	125
Номинальні напруги обмоток, кВ			
вищої напруги, $U_{ном.ВН}$	115	115	115
середньої напруги, $U_{ном.СН}$	38,5	—	—
нижчої напруги, $U_{ном.НН}$	11	10,5	10,5
Втрати, кВт			
холостого ходу, $\Delta P_x$	56	59	100
короткого замикання, $\Delta P_k$	290	260	400
Напруга короткого замикання між обмотками, % від $U_{ном}$			
вищої - нижчої напруг, $U_{к.В-С}$	10,5	—	—
вищої - середньої напруг, $U_{к.В-Н}$	17	10,5	10,5
середньої - нижчої напруг, $U_{к.С-Н}$	6,5	—	—
Струм холостого ходу, $I_x$ (% від $I_{ном}$ )	0,7	0,6	0,55
Активний опір обмоток, $R_T$ (Ом)			
обмотка ВН	0,5	0,87	0,4
обмотка СН	0,5	—	—
обмотка НН	0,5	—	—
Реактивний опір обмоток, $X_T$ (Ом)			
обмотка ВН	22,0	22	11,1
обмотка СН	0	—	—
обмотка НН	13,6	—	—
Втрати потужності в обмотках, $\Delta q_x$ (кВАр)	441	410	687,5

## 1.4 Визначення параметрів схеми заміщення

1. Для заданої схеми мережі складаємо схему заміщення:

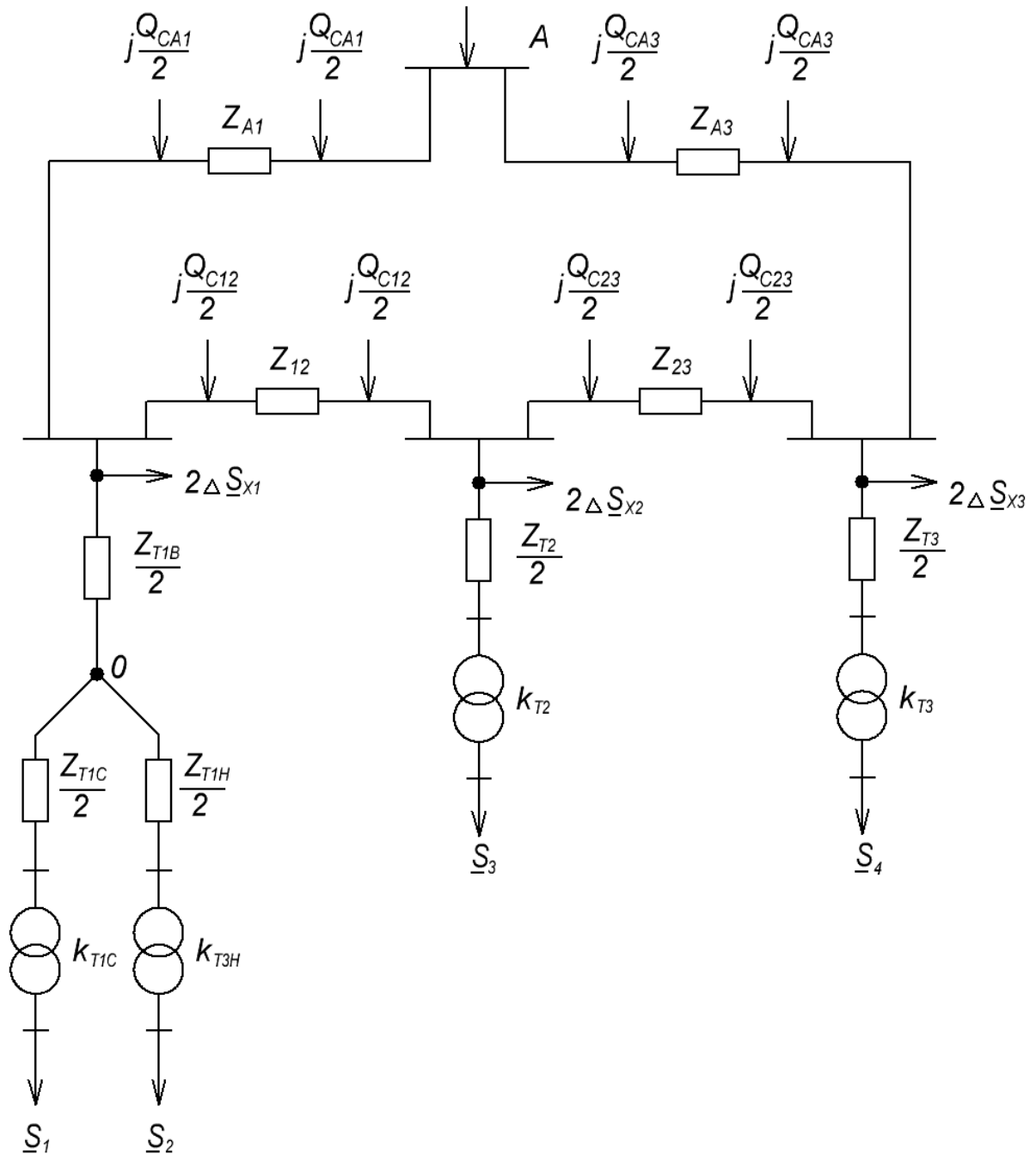


Рисунок 1.2 – Схема заміщення замкненої мережі

2. Розраховуємо параметри схеми заміщення ліній (рис. 1.2).

Зм.	Аркуш	№ докум.	Підпис	Дата

Лінія Л-1:

$$R_{A3} = r_0 l_{A3} = 4,5 \text{ Ом};$$

$$X_{13} = x_0 l_{A3} = 25,2 \text{ Ом};$$

$$\frac{Q_{CA3}}{2} = \frac{U_H^2 b_0 l_{A3}}{2} = 0,98 \text{ МВАр.}$$

Лінія Л-2:

$$R_{A1} = r_0 l_{A1} = 2,25 \text{ Ом};$$

$$X_{A1} = x_0 l_{A1} = 12,6 \text{ Ом};$$

$$\frac{Q_{CA1}}{2} = \frac{U_H^2 b_0 l_{A1}}{2} = 0,49 \text{ МВАр.}$$

Лінія Л-3:

$$R_{12} = r_0 l_{12} = 3,6 \text{ Ом};$$

$$X_{12} = x_0 l_{12} = 12,15 \text{ Ом};$$

$$\frac{Q_{C12}}{2} = \frac{U_H^2 b_0 l_{12}}{2} = 0,51 \text{ МВАр.}$$

Лінія Л-4:

$$R_{23} = r_0 l_{23} = 4,8 \text{ Ом};$$

$$X_{23} = x_0 l_{23} = 16,2 \text{ Ом};$$

$$\frac{Q_{C23}}{2} = \frac{U_H^2 b_0 l_{23}}{2} = 0,68 \text{ МВАр.}$$

3. Параметри схеми заміщення трансформаторів наведені в табл. 1.5.

### 1.5 Розрахунок розімкненої мережі

1. Оскільки задана схема містить лінії одної номінальної напруги – 110 кВ, то розрахункова схема містить гілки з опорами цих ліній і вузли з приведеними навантаженнями.

Складаємо розрахункову схему мережі:

					<i>БР 5.6.14.1.413 ПЗ</i>	Аркуш
						15
Зм.	Аркуш	№ докум.	Підпис	Дата		

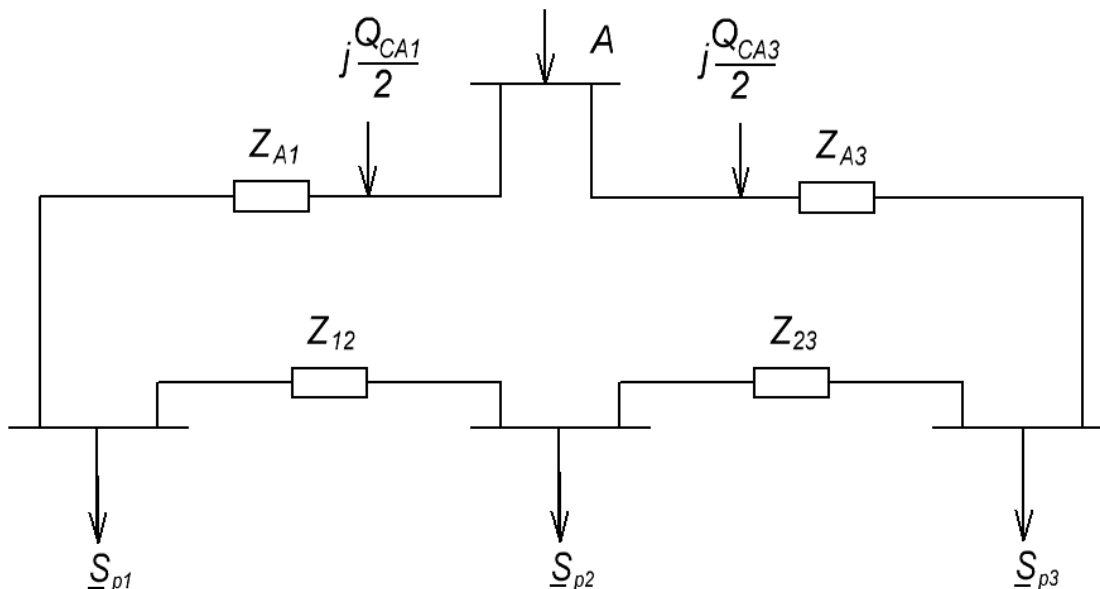


Рисунок 1.3 – Розрахункова схема змішаної мережі

2. Для зменшення спаду напруги застосуємо компенсацію реактивної потужності в мережі. Для цього у вузлах 1 і 2 необхідно встановити конденсаторні батареї з конденсаторами типу КС2-1,05-60, розраховані на номінальну напругу 110 кВ, які забезпечать компенсацію реактивної потужності величиною 36,8 Мвар кожна.

Приведені до сторони ВН навантаження визначаємо як суму потужностей, заданих на шинах НН, втрат в обмотках, гілках намагнічування трансформаторів мінус зарядні потужності ліній, приєднаних до підстанцій.

$$\underline{S}_p = (P_{нагр} + \Delta P_{xx} + \frac{(S_{нагр})^2}{U_{ном}^2} \cdot R_T) + j(Q_{нагр} + \Delta Q_{xx} + \frac{(S_{нагр})^2}{U_{ном}^2} \cdot X_T - \Sigma \Delta Q_c - jQ_{БК}).$$

3. Визначаємо розрахункове навантаження:

а) приведені до сторони ВН трансформаторної підстанції Т-1:

$$\begin{aligned} \underline{S}'_{p1} = & (P_{нагр1} + P_{нагр2} + \frac{P_{нагр1}^2 + Q_{нагр1}^2}{U_{ном}^2} \cdot \frac{R_{Т1С}}{2} + \frac{P_{нагр2}^2 + Q_{нагр2}^2}{U_{ном}^2} \cdot \frac{R_{Т1Н}}{2}) + \\ & + j(Q_{нагр1} + Q_{нагр2} + \frac{P_{нагр1}^2 + Q_{нагр1}^2}{U_{ном}^2} \cdot \frac{X_{Т1С}}{2} + \frac{P_{нагр2}^2 + Q_{нагр2}^2}{U_{ном}^2} \cdot \frac{X_{Т1Н}}{2}); \end{aligned}$$

					БР 5.6.14.1.413 ПЗ	Аркуш
						16
Зм.	Аркуш	№ докум.	Підпис	Дата		

$$\underline{S}'_{p1} = \left( 25 + 20 + \frac{25^2 + 20^2}{110^2} \cdot \frac{0,5}{2} + \frac{20^2 + 15^2}{110^2} \cdot \frac{0,5}{2} \right) +$$

$$+ j \left( 20 + 15 + \frac{25^2 + 20^2}{110^2} \cdot 0 + \frac{20^2 + 15^2}{110^2} \cdot \frac{13,6}{2} \right) = 45,13 + j36,83 \text{ МВА.}$$

$$\underline{S}_{p1} = \underline{S}'_{p1} + 2\Delta\underline{S}_{x1} + \frac{(\underline{S}'_{p1})^2}{U_{ном}^2} \frac{(R_{m1\phi} + jX_{m1\phi})}{2} - jQ_{CA1} - jQ_{C12} - jQ_{БК} =$$

$$= (45,13 + j36,83) + 2 \cdot (0,056 + j0,441) + \frac{45,13^2 + 36,83^2}{110^2} (0,5 + j22) -$$

$$- j0,49 - j0,51 - j36,8 = 45,32 + j2,86 \text{ МВА.}$$

б) приведенне до сторони ВН трансформаторної підстанції Т-2:

$$\underline{S}_{p2} = (P_{нагр3} + \frac{(S_{нагр3})^2}{U_{ном}^2} \cdot \frac{R_{T2}}{2} + 2\Delta P_{x2}) +$$

$$+ j(Q_{нагр3} + \frac{(S_{нагр3})^2}{U_{ном}^2} \cdot \frac{X_{T2}}{2} + 2\Delta Q_{x2}) - \frac{jQ_{C12}}{2} - \frac{jQ_{C23}}{2} - jQ_{БК};$$

$$\underline{S}_{p2} = \left( 50 + \frac{50^2 + 40^2}{110^2} \cdot \frac{0,87}{2} + 2 \cdot 0,059 \right) +$$

$$+ j \left( 40 + \frac{50^2 + 40^2}{110^2} \cdot \frac{22}{2} + 2 \cdot 0,41 - 0,51 - 0,68 - 36,8 \right) = 50,27 + j6,56 \text{ МВА.}$$

в) приведенне до сторони ВН трансформаторної підстанції Т-3:

$$\underline{S}_{p3} = (P_{нагр4} + \frac{P_{нагр4}^2 + Q_{нагр4}^2}{U_{ном}^2} \cdot \frac{R_{T3}}{2} + 2\Delta P_{x3}) +$$

$$+ j(Q_{нагр4} + \frac{P_{нагр4}^2 + Q_{нагр4}^2}{U_{ном}^2} \cdot \frac{X_{T3}}{2} + 2\Delta Q_{x3} - jQ_{CA3} - jQ_{C23});$$

$$\underline{S}_{p3} = \left( 90 + \frac{90^2 + 90^2}{110^2} \cdot \frac{0,4}{2} + 0,1 \right) +$$

$$+ j \left( 90 + \frac{90^2 + 90^2}{110^2} \cdot \frac{11,1}{2} + 0,6875 - 0,98 - 0,68 \right) = 90,47 + j97,15 \text{ МВА.}$$

Тепер необхідно перейти до розрахунків замкненої частини мережі.

					БР 5.6.14.1.413 ПЗ	Аркуш
						17
Зм.	Аркуш	№ докум.	Підпис	Дата		



## 1.6 Розрахунок замкненої мережі

Для визначення в замкненій частині мережі розподілу потужностей можна її умовно розділити у вузлі А та представити у вигляді лінії із двостороннім живленням (рис. 1.4).

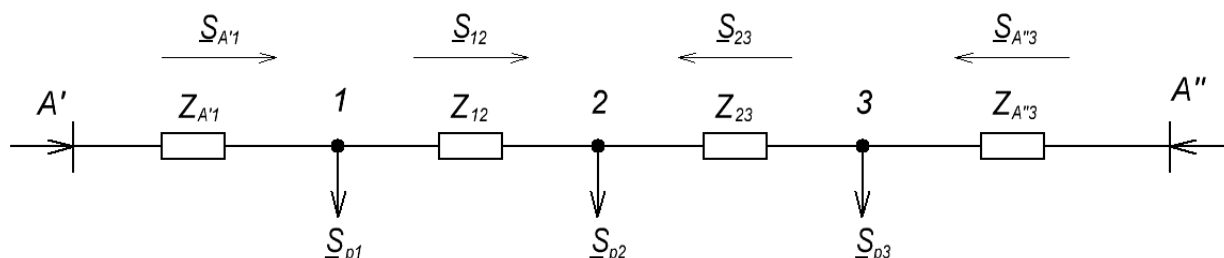


Рисунок 1.4 – Розрахункова схема замкненої частини мережі

Знаходимо потужності в лініях, враховуючи, що замкнена мережа однорідна:

$$\underline{S}_{A'1} = \frac{\underline{S}_{p1} \cdot (l_3 + l_4 + l_1) + \underline{S}_{p2} \cdot (l_4 + l_1) + \underline{S}_{p3} \cdot l_1}{l_2 + l_3 + l_4 + l_1} = 102,17 + j42,86 \text{ МВА},$$

$$\underline{S}_{A''3} = \frac{\underline{S}_{p3} \cdot (l_3 + l_4 + l_2) + \underline{S}_{p2} \cdot (l_3 + l_2) + \underline{S}_{p1} \cdot l_2}{l_2 + l_3 + l_4 + l_1} = 83,89 + j63,72 \text{ МВА},$$

Проводимо перевірку виконаних розрахунків за умовою:

$$\underline{S}_{A'1} + \underline{S}_{A''3} = \underline{S}_{p1} + \underline{S}_{p2} + \underline{S}_{p3},$$

$$186,06 + j106,58 \text{ МВА} = 186,06 + j106,58 \text{ МВА}.$$

Розрахунки виконані правильно.

Використовуючи перший закон Кірхгофа знаходимо інші потужності:

$$\underline{S}_{12} = \underline{S}_{A'1} - \underline{S}_{p1} = 56,85 + j3,2 \text{ МВА}.$$

$$\underline{S}_{23} = \underline{S}_{A''3} - \underline{S}_{p3} = -6,58 - j33,43 \text{ МВА}.$$

					БР 5.6.14.1.413 ПЗ	Аркуш
						18
Зм.	Аркуш	№ докум.	Підпис	Дата		

Подальший розрахунок потужностей з урахуванням втрат потужності в лініях слід починати з вузла 3, який є точкою поточкорозподілу потужностей джерела живлення.

6. Приймаємо потужності  $\underline{S}_{A''3}$  й  $S_{23}$  за дійсні потужності наприкінці ліній у вузла 3 і знаходимо втрати в лінії АЗ:

$$\Delta \underline{S}_{A3} = \frac{(\underline{S}_{A3}^K)^2}{U_H^2} \cdot Z_{A3} = 4,13 + j23,11 \text{ МВА.}$$

Потужність на початку лінії:

$$\underline{S}_{A3}^H = \underline{S}_{A3}^K + \Delta \underline{S}_{A3} = 88,02 + j86,83 \text{ МВА.}$$

Знаходимо потужності втрати в лінії 23:

$$\Delta \underline{S}_{23} = \frac{(\underline{S}_{23})^2}{U_H^2} \cdot Z_{23} = 0,461 + j1,554 \text{ МВА.}$$

Потужність на початку лінії:

$$\underline{S}_{23}^H = \underline{S}_{23} + \Delta \underline{S}_{23} = 7,041 + j34,984 \text{ МВА.}$$

Потужність наприкінці лінії 12:

$$\underline{S}_{12}^K = \underline{S}_{23}^H + \underline{S}_{p2} = 57,311 + j41,544 \text{ МВА.}$$

Знаходимо потужності втрати в лінії 12:

					БР 5.6.14.1.413 ПЗ	Аркуш
						19
Зм.	Аркуш	№ докум.	Підпис	Дата		

$$\Delta \underline{S}_{12} = \frac{\underline{S}_{12}^2}{U_H^2} \cdot Z_{12} = 1,49 + j5,031 \text{ МВА.}$$

Потужність на початку лінії 12:

$$\underline{S}_{12}^H = \underline{S}_{12}^K + \Delta \underline{S}_{12} = 58,8 + j46,58 \text{ МВА.}$$

Потужність наприкінці лінії А1:

$$\underline{S}_{A1}^K = \underline{S}_{12}^H + \underline{S}_{p1} = 104,12 + j49,44 \text{ МВА.}$$

Знаходимо потужності втрати в лінії:

$$\Delta \underline{S}_{A1} = \frac{(\underline{S}_{A1}^K)^2}{U_H^2} \cdot Z_{A1} = 2,47 + j13,834 \text{ МВА.}$$

Потужність на початку лінії:

$$\underline{S}_{A1}^H = \underline{S}_{A1}^K + \Delta \underline{S}_{A1} = 106,59 + j63,27 \text{ МВА.}$$

Знаходимо потужність, яку видає джерело живлення А:

$$\underline{S}_A = \underline{S}_{A1}^H + \underline{S}_{A3}^H - jQ_{CA1} - jQ_{CA3} = 194,61 + j148,63 \text{ МВА.}$$

Напругу у вузлі 1 знайдемо без обліку поперечної складової спадання напруги:

$$U_1 = U_A - \frac{P_{A1}^H R_{A1} + Q_{A1}^H X_{A1}}{U_A} = 112,43 \text{ кВ.}$$

					БР 5.6.14.1.413 ПЗ	Аркуш
						20
Зм.	Аркуш	№ докум.	Підпис	Дата		

Напруга у вузлі 2:

$$U_2 = U_1 - \frac{P_{12}^H R_{12} + Q_{12}^H X_{12}}{U_1} = 105,51 \text{ кВ.}$$

Напруга у вузлі 3 складе:

$$U_3' = U_2 - \frac{P_{23}^H R_{23} + Q_{23}^H X_{23}}{U_2} = 99,82 \text{ кВ.}$$

$$U_3'' = U_A - \frac{P_{A3}^H R_{A3} + Q_{A3}^H X_{A3}}{U_A} = 99,64 \text{ кВ.}$$

Напругу у вузлі 3 візьмемо як середнє арифметичне напруг  $U_3'$  та  $U_3''$ :

$$U_3 = \frac{U_3' + U_3''}{2} = 99,73 \text{ кВ.}$$

Напруга у вузлі 0

$$S_{T1\epsilon}^H = \underline{S}'_{p1} + \frac{P_{p1}^2 + Q_{p1}^2}{U_{ном}^2} \cdot \frac{(R_{T1\epsilon} + jX_{T1\epsilon})}{2} = 45,2 + j39,78 \text{ МВА.}$$

$$U_0 = \sqrt{\left( U_1 - \frac{P_{T1\epsilon}^H \frac{R_{T1\epsilon}}{2} + Q_{T1\epsilon}^H \frac{X_{T1\epsilon}}{2}}{U_1} \right)^2 + \left( \frac{P_{T1\epsilon}^H \frac{X_{T1\epsilon}}{2} + Q_{T1\epsilon}^H \frac{R_{T1\epsilon}}{2}}{U_1} \right)^2} = 108,52 \text{ кВ.}$$

Визначаємо напругу на споживачеві навантаження S1 з обліком поперечної складової спадання напруги:

$$U_{S1} = \frac{U_{T1}^B}{k_{T1}} = U_{T1}^B \cdot \frac{U_{с.ном1}}{U_{омв}},$$

де  $U_{T1}^B$  - напруга НН трансформатора Т-1, приведена до сторони ВН;

					БР 5.6.14.1.413 ПЗ	Аркуш
						21
Зм.	Аркуш	№ докум.	Підпис	Дата		

$k_{T1} = \frac{U_{омв}}{U_{с.ном1}}$  - коефіцієнт трансформації трансформатора Т-1;

$U_{омв}$  - напруга регульовального відгалуження обмотки ВН;

$U_{с.ном1}$  - номінальна напруга обмотки СН трансформатора.

$$S_{T1c}^H = S_{нагр1} + \frac{P_{нагр1}^2 + Q_{нагр1}^2}{U_{ном}^2} \cdot (R_{T1c} + jX_{T1c}) = 25,02 + j20 \text{ МВА.}$$

$$U_{T1}^B = \sqrt{\left( U_0 - \frac{P_{T1c}^H R_{T1c} + Q_{T1c}^H X_{T1c}}{U_0} \right)^2 + \left( \frac{P_{T1c}^H X_{T1c} - Q_{T1c}^H R_{T1c}}{U_0} \right)^2} = 108,46 \text{ кВ.}$$

$$U_{S1} = 108,46 \cdot \frac{38,5}{115} = 36,31 \text{ кВ.}$$

Відхилення дійсної напруги мережі від номінальної складе:

$$V_{S1} \% = \frac{U_{S1} - U_{ном}}{U_{ном}} \cdot 100 = \frac{36,31 - 35}{35} \cdot 100 = 3,74\%,$$

Встановлюємо перемикач РПН у положення 1, перераховуємо дійсну напругу через даний коефіцієнт трансформації:

$$U_{S1} = 108,46 \cdot \frac{38,5}{115 + \frac{1 \cdot 1,78 \cdot 115}{100}} = 35,68 \text{ кВ.}$$

При цьому відхилення напруги складе:

$$V_{S1} \% = \frac{U_{S1} - U_{ном}}{U_{ном}} \cdot 100 = \frac{35,68 - 35}{35} \cdot 100 = 1,94\%,$$

що в межах припустимого.

Визначаємо напругу на споживачеві навантаження S2:

					<b>БР 5.6.14.1.413 ПЗ</b>	Аркуш
						22
Зм.	Аркуш	№ докум.	Підпис	Дата		

$$S_{T1H}^H = \underline{S}_{нагр2} + \frac{P_{нагр2}^2 + Q_{нагр2}^2}{U_{ном}^2} \cdot (R_{T1H} + jX_{T1H}) = 20,01 + j15,35 \text{ МВА.}$$

$$U_{T1}^B = \sqrt{\left( U_0 - \frac{P_{T1H}^H R_{T1H} + Q_{T1H}^H X_{T1H}}{U_0} \right)^2 + \left( \frac{P_{T1H}^H X_{T1H} - Q_{T1H}^H R_{T1H}}{U_0} \right)^2} = 107,52 \text{ кВ.}$$

$$U_{S2} = 107,52 \cdot \frac{11}{115} = 10,28 \text{ кВ.}$$

Відхилення дійсної напруги мережі від номінального складе:

$$V_{S2} \% = \frac{U_{S2} - U_{ном}}{U_{ном}} \cdot 100 = \frac{10,28 - 10}{10} \cdot 100 = 2,8 \%,$$

Перемикач РПН знаходиться у положенні 1, тому перераховуємо дійсну напругу через даний коефіцієнт трансформації:

$$U_{S2} = 107,52 \cdot \frac{11}{115 + \frac{1 \cdot 1,78 \cdot 11}{100}} = 10,1 \text{ кВ.}$$

При цьому відхилення напруги складе:

$$V_{S2} \% = \frac{U_{S2} - U_{ном}}{U_{ном}} \cdot 100 = \frac{10,1 - 10}{10} \cdot 100 = 1,0 \%,$$

що в межах припустимого.

Визначаємо напругу на споживачеві навантаження S3:

$$S_{T2H}^H = \underline{S}_{нагр3} + \frac{P_{нагр3}^2 + Q_{нагр3}^2}{U_{ном}^2} \cdot \frac{(R_{T2H} + jX_{T2H})}{2} = 50,15 + j43,73 \text{ МВА.}$$

$$U_{T2}^B = \sqrt{\left( U_2 - \frac{P_{T2}^H \frac{R_{T2}}{2} + Q_{T2}^H \frac{X_{T2}}{2}}{U_2} \right)^2 + \left( \frac{P_{T2}^H \frac{X_{T2}}{2} - Q_{T2}^H \frac{R_{T2}}{2}}{U_2} \right)^2} = 100,87 \text{ кВ.}$$

									Аркуш
									23
Зм.	Аркуш	№ докум.	Підпис	Дата	БР 5.6.14.1.413 ПЗ				

$$U_{S3} = \frac{U_{T2}^B}{k_{T2}} = 100,87 \cdot \frac{10,5}{115} = 9,21 \text{ кВ.}$$

Відхилення дійсної напруги мережі від номінальної складе:

$$V_{S3} \% = \frac{U_{S3} - U_{ном}}{U_{ном}} \cdot 100 = \frac{9,21 - 10}{10} \cdot 100 = -7,9\%.$$

Встановлюємо перемикач РПН у положення -5, перераховуємо дійсну напругу через даний коефіцієнт трансформації:

$$U_{S3} = 100,87 \cdot \frac{10,5}{115 + \frac{-5 \cdot 1,78 \cdot 115}{100}} = 10,11 \text{ кВ.}$$

При цьому відхилення напруги складе:

$$V_{S3} \% = \frac{U_{S3} - U_{ном}}{U_{ном}} \cdot 100 = \frac{10,11 - 10}{10} \cdot 100 = 1,1\%,$$

що в межах припустимого.

Визначаємо напругу на споживачеві навантаження S4:

$$S_{T3H}^H = S_{нагр4} + \frac{P_{нагр4}^2 + Q_{нагр4}^2}{U_{ном}^2} \cdot \frac{(R_{T3H} + jX_{T3H})}{2} = 90,27 + j97,43 \text{ МВА.}$$

$$U_{T3}^B = \sqrt{\left( U_3 - \frac{P_{T3}^H R_{T3} + Q_{T3}^H X_{T3}}{U_3} \right)^2 + \left( \frac{P_{T3}^H X_{T3} - Q_{T3}^H R_{T3}}{U_3} \right)^2} = 94,25 \text{ кВ.}$$

$$U_{S4} = \frac{U_{T3}^B}{k_{T3}} = 94,25 \cdot \frac{10,5}{115} = 8,61 \text{ кВ.}$$

					БР 5.6.14.1.413 ПЗ	Аркуш
						24
Зм.	Аркуш	№ докум.	Підпис	Дата		

Відхилення дійсної напруги мережі від номінальної складе:

$$V_{S4} \% = \frac{U_{S4} - U_{ном}}{U_{ном}} \cdot 100 = \frac{8,61 - 10}{10} \cdot 100 = -13,9 \%,$$

Установлюємо перемикач РПН у положення -8, перераховуємо дійсну напругу через даний коефіцієнт трансформації:

$$U_{S4} = 94,25 \cdot \frac{10,5}{115 + \frac{-8 \cdot 1,78 \cdot 115}{100}} = 10,03 \text{ кВ.}$$

При цьому відхилення напруги складе:

$$V_{S4} \% = \frac{U_{S4} - U_{ном}}{U_{ном}} \cdot 100 = \frac{10,03 - 10}{10} \cdot 100 = 0,3 \%,$$

що в межах допустимого.

### 1.7 Розрахунок післяаварійного режиму

Уважаючи лінію Л-1 аварійно відключеною, виконуємо розрахунок режиму роботи електричної мережі, схема заміщення якої наведена на рис. 1.5.

Розрахунки навантажень, приведених до ВН трансформаторів при аварійному режимі роботи проводиться по тим же вихідним параметрам, що й для нормального режиму, тому виконувати повторний перерахунок немає необхідності.

Для зменшення спадання напруги застосуємо компенсацію реактивної потужності в мережі. Для цього у вузлах 1, 2, 3 необхідно встановити конденсаторні батареї з конденсаторами типу КСКГ-1,05-125, розрахованих на номінальну напругу 110 кВ, які забезпечують компенсацію реактивної потужності по 77 Мвар кожна.

					<b>БР 5.6.14.1.413 ПЗ</b>	Аркуш
						25
Зм.	Аркуш	№ докум.	Підпис	Дата		



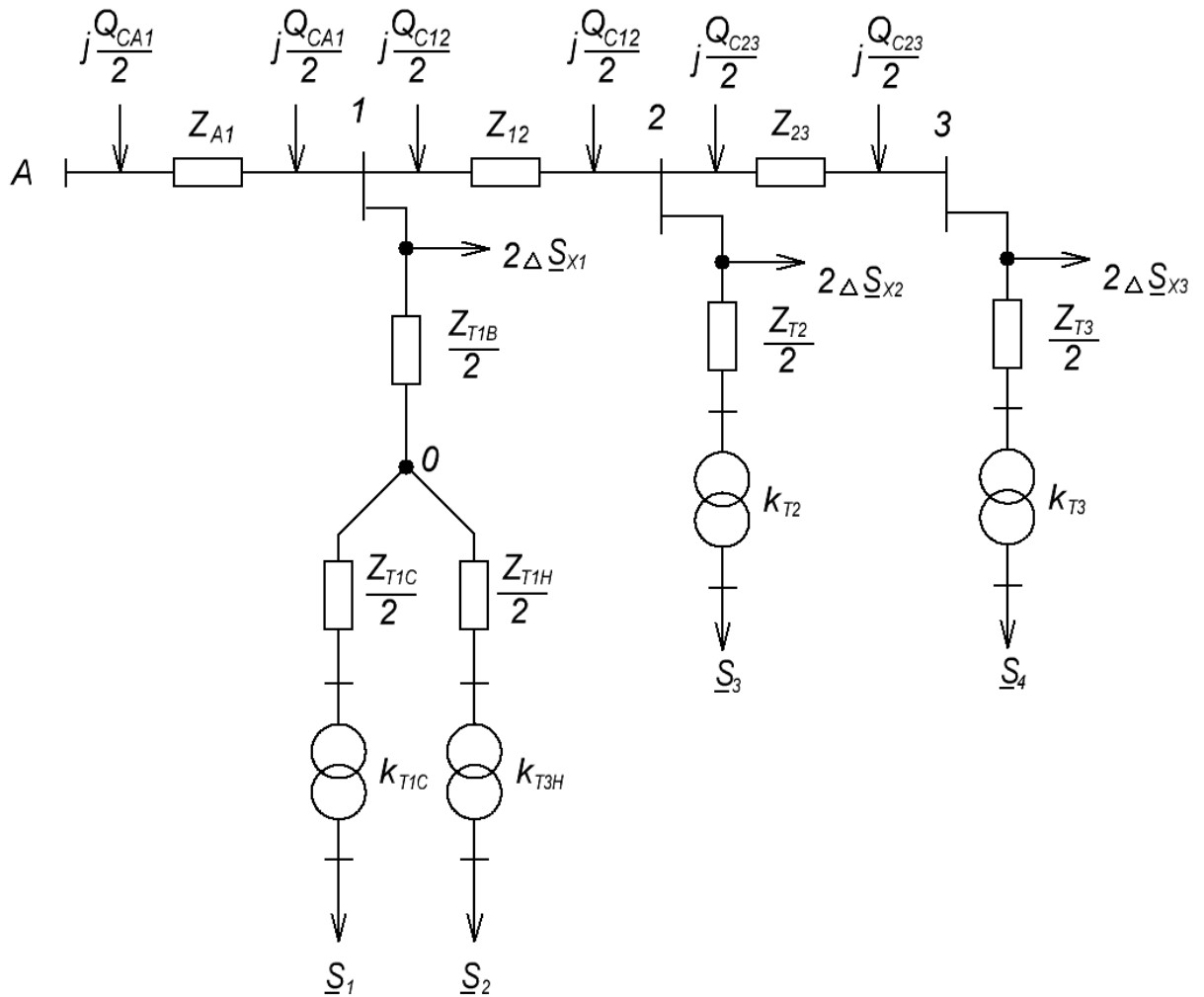


Рисунок 1.5 – Схема заміщення електричної мережі в аварійному режимі

Потужність наприкінці лінії Л-4 дорівнює:

$$\underline{S}_{23}^K = \underline{S}_{p3} - jQ_{БК} = 90,47 + j20,15 \text{ МВА.}$$

Втрати потужності в лінії:

$$\Delta \underline{S}_{23} = \frac{(\underline{S}_{23}^K)^2}{U_{ном}^2} (R_{23} + jX_{23}) = 3,408 + j11,502 \text{ МВА.}$$

Потужність на початку лінії Л-4:

$$\underline{S}_{23}^H = \underline{S}_{23}^K + \Delta \underline{S}_{23} = 93,878 + j31,652 \text{ МВА.}$$

Потужність наприкінці лінії Л-3 рівна:

$$\underline{S}_{12}^K = \underline{S}_{23}^H + \underline{S}_{p2} - jQ_{BK} = 144,148 - j1,988 \text{ МВА.}$$

Втрати потужності в лінії:

$$\Delta \underline{S}_{12} = \frac{(\underline{S}_{12}^K)^2}{U_{ном}^2} (R_{12} + jX_{12}) = 6,183 + j20,868 \text{ МВА.}$$

Потужність на початку лінії Л-3:

$$\underline{S}_{12}^H = \underline{S}_{12}^K + \Delta \underline{S}_{12} = 150,33 + j18,88 \text{ МВА.}$$

Потужність наприкінці лінії Л-2 рівна:

$$\underline{S}_{A1}^K = \underline{S}_{12}^H + \underline{S}_{p1} - jQ_{BK} = 195,65 - j18,46 \text{ МВА.}$$

Знаходимо потужності втрати в лінії:

$$\Delta \underline{S}_{A1} = \frac{(\underline{S}_{A1}^K)^2}{U_{н.А1}^2} \cdot Z_{A1} = 7,181 + j40,216 \text{ МВА.}$$

Потужність на початку лінії:

$$\underline{S}_{A1}^H = \underline{S}_{A1}^K + \Delta \underline{S}_{A1} = 202,832 + j21,756 \text{ МВА.}$$

Знаходимо потужність, яку видає джерело живлення А:

$$\underline{S}_A = \underline{S}_{A1}^H - jQ_{CA1} = 202,832 + j21,266 \text{ МВА.}$$

					<b>БР 5.6.14.1.413 ПЗ</b>	Аркуш
Зм.	Аркуш	№ докум.	Підпис	Дата		27

Напругу у вузлі 1 знайдемо без обліку поперечної складової спаду напруги:

$$U_1 = U_A - \frac{P_{A1}^H R_{A1} + Q_{A1}^H X_{A1}}{U_A} = 115,01 \text{ кВ.}$$

Напруга у вузлі 2:

$$U_2 = U_1 - \frac{P_{12}^H R_{12} + Q_{12}^H X_{12}}{U_1} = 108,31 \text{ кВ.}$$

Напруга у вузлі 3 складе:

$$U_3 = U_2 - \frac{P_{A3}^H R_{A3} + Q_{A3}^H X_{A3}}{U_2} = 99,42 \text{ кВ.}$$

Напруга у вузлі 0

$$S_{T1\epsilon}^H = \underline{S}'_{p1} + \frac{P_{p1}^2 + Q_{p1}^2}{U_{ном}^2} \cdot \frac{(R_{T1\epsilon} + jX_{T1\epsilon})}{2} = 45,20 + j39,78 \text{ МВА.}$$

$$U_0 = \sqrt{\left( U_1 - \frac{P_{T1\epsilon}^H \frac{R_{T1\epsilon}}{2} + Q_{T1\epsilon}^H \frac{X_{T1\epsilon}}{2}}{U_1} \right)^2 + \left( \frac{P_{T1\epsilon}^H \frac{X_{T1\epsilon}}{2} + Q_{T1\epsilon}^H \frac{R_{T1\epsilon}}{2}}{U_1} \right)^2} = 111,19 \text{ кВ.}$$

Визначаємо напругу на споживачеві навантаження S1 з обліком поперечної складової спадання напруги:

$$S_{T1c}^H = \underline{S}_{назр1} + \frac{P_{назр1}^2 + Q_{назр1}^2}{U_{ном}^2} \cdot (R_{T1c} + jX_{T1c}) = 25,02 + j20,0 \text{ МВА.}$$

$$U_{T1c}^B = \sqrt{\left( U_0 - \frac{P_{T1c}^H R_{T1c} + Q_{T1c}^H X_{T1c}}{U_0} \right)^2 + \left( \frac{P_{T1c}^H X_{T1c} - Q_{T1c}^H R_{T1c}}{U_0} \right)^2} = 111,13 \text{ кВ.}$$

$$U_{S1} = 111,13 \cdot \frac{38,5}{115} = 37,2 \text{ кВ.}$$

									Аркуш
									28
Зм.	Аркуш	№ докум.	Підпис	Дата	БР 5.6.14.1.413 ПЗ				

Відхилення дійсної напруги мережі від номінальної складе:

$$V_{S1} \% = \frac{U_{S1} - U_{ном}}{U_{ном}} \cdot 100 = \frac{37,2 - 35}{35} \cdot 100 = 6,29 \%,$$

Встановлюємо перемикач РПН у положення 3, перераховуємо дійсну напругу через даний коефіцієнт трансформації:

$$U_{S1} = 111,13 \cdot \frac{38,5}{115 + \frac{3 \cdot 1,78 \cdot 115}{100}} = 35,32 \text{ кВ.}$$

При цьому відхилення напруги складе:

$$V_{S1} \% = \frac{U_{S1} - U_{ном}}{U_{ном}} \cdot 100 = \frac{35,32 - 35}{35} \cdot 100 = 0,91 \%,$$

що в межах припустимого.

Визначаємо напругу на споживачеві навантаження S2:

$$S_{T1H}^H = S_{нагр2} + \frac{P_{нагр2}^2 + Q_{нагр2}^2}{U_{ном}^2} \cdot (R_{T1H} + jX_{T1H}) = 20,01 + j15,35 \text{ МВА.}$$

$$U_{T1H}^B = \sqrt{\left( U_0 - \frac{P_{T1H}^H R_{T1H} + Q_{T1H}^H X_{T1H}}{U_0} \right)^2 + \left( \frac{P_{T1H}^H X_{T1H} - Q_{T1H}^H R_{T1H}}{U_0} \right)^2} = 110,21 \text{ кВ.}$$

$$U_{S2} = 110,21 \cdot \frac{10,5}{115} = 10,54 \text{ кВ.}$$

Відхилення дійсної напруги мережі від номінальної складе:

$$V_{S2} \% = \frac{U_{S2} - U_{ном}}{U_{ном}} \cdot 100 = \frac{10,54 - 10}{10} \cdot 100 = 5,4 \%,$$

Перемикач РПН знаходиться у положенні 3, тому перераховуємо дійсну напругу через даний коефіцієнт трансформації:

					БР 5.6.14.1.413 ПЗ	Аркуш
						29
Зм.	Аркуш	№ докум.	Підпис	Дата		

$$U_{S2} = 110,21 \cdot \frac{11}{115 + \frac{3 \cdot 1,78 \cdot 11}{100}} = 10,01 \text{ кВ.}$$

При цьому відхилення напруги складе:

$$V_{S2} \% = \frac{U_{S2} - U_{ном}}{U_{ном}} \cdot 100 = \frac{10,01 - 10}{10} \cdot 100 = 0,1 \%,$$

що в межах припустимого.

Визначаємо напругу на споживачеві навантаження S3:

$$S_{T2H}^H = S_{нагр3} + \frac{P_{нагр3}^2 + Q_{нагр3}^2}{U_{ном}^2} \cdot \frac{(R_{T2H} + jX_{T2H})}{2} = 50,15 + j43,73 \text{ МВА.}$$

$$U_{T2}^B = \sqrt{\left( U_2 - \frac{P_{T2}^H \frac{R_{T2}}{2} + Q_{T2}^H \frac{X_{T2}}{2}}{U_2} \right)^2 + \left( \frac{P_{T2}^H \frac{X_{T2}}{2} - Q_{T2}^H \frac{R_{T2}}{2}}{U_2} \right)^2} = 103,78 \text{ кВ.}$$

$$U_{S3} = 103,78 \cdot \frac{10,5}{115} = 9,48 \text{ кВ.}$$

Відхилення дійсної напруги мережі від номінальної складе:

$$V_{S3} \% = \frac{U_{S3} - U_{ном}}{U_{ном}} \cdot 100 = \frac{9,48 - 10}{10} \cdot 100 = -5,2 \%$$

Установлюємо перемикач РПН у положення -4, перераховуємо дійсну напругу через даний коефіцієнт трансформації:

$$U_{S3} = 103,78 \cdot \frac{11}{115 + \frac{-4 \cdot 1,78 \cdot 115}{100}} = 10,2 \text{ кВ.}$$

При цьому відхилення напруги складе:

					БР 5.6.14.1.413 ПЗ	Аркуш
						30
Зм.	Аркуш	№ докум.	Підпис	Дата		

$$V_3 \% = \frac{U_{S3} - U_{ном}}{U_{ном}} \cdot 100 = \frac{10,2 - 10}{10} \cdot 100 = 2,0 \%,$$

що в межах припустимого.

Визначаємо напругу на споживачеві навантаження S4:

$$S_{T3H}^H = S_{нагр4} + \frac{P_{нагр4}^2 + Q_{нагр4}^2}{U_{ном}^2} \cdot \frac{(R_{T3H} + jX_{T3H})}{2} = 90,27 + j97,43 \text{ МВА.}$$

$$U_{T3}^B = \sqrt{\left( U_3 - \frac{P_{T3}^H R_{T3} + Q_{T3}^H X_{T3}}{U_3} \right)^2 + \left( \frac{P_{T3}^H X_{T3} - Q_{T3}^H R_{T3}}{U_3} \right)^2} = 93,92 \text{ кВ.}$$

$$U_{S4} = 93,92 \cdot \frac{10,5}{115} = 8,58 \text{ кВ.}$$

Відхилення дійсної напруги мережі від номінальної складе:

$$V_4 \% = \frac{U_{S4} - U_{ном}}{U_{ном}} \cdot 100 = \frac{8,58 - 10}{10} \cdot 100 = -14,2 \%,$$

Установлюємо перемикач РПН у положення -8, перераховуємо дійсну напругу через даний коефіцієнт трансформації:

$$U_{S4} = 93,92 \cdot \frac{10,5}{115 + \frac{-8 \cdot 1,78 \cdot 115}{100}} = 10,0 \text{ кВ.}$$

При цьому відхилення напруги складе:

$$V_4 \% = \frac{U_{S4} - U_{ном}}{U_{ном}} \cdot 100 = \frac{10,0 - 10}{10} \cdot 100 = 0 \%,$$

що в межах припустимого.

					БР 5.6.14.1.413 ПЗ	Аркуш
						31
Зм.	Аркуш	№ докум.	Підпис	Дата		

## 2 РОЗРАХУНОК ЕЛЕКТРИЧНОЇ ЧАСТИНИ ПІДСТАНЦІЇ

Згідно із завданням, необхідно розрахувати двохрансформаторну підстанцію ПС-2, до якої підключено навантаження потужністю  $S_2 = 50 + j40$  МВА. На підстанції встановлені трансформатори типу ТРДЦН-63000/110.

### 2.1 Вибір силових трансформаторів та їх перевірка за графіком навантаження

$$S_{\text{наб}} = \sqrt{P_{\text{наб}}^2 + Q_{\text{наб}}^2} = \sqrt{50^2 + 40^2} = 64 \text{ МВА}$$

$$S_{\text{тр}} = \frac{S_{\text{наб}}}{K_{\text{ав}}} = 64 / 1,4 = 45,71 \text{ МВА}$$

де  $K_{\text{ав}} = 1,4$ .

$$K_3 = \frac{S_{\text{наб}}}{2 \cdot S_{\text{тр.ном}}} = 0,51$$

Для підстанцій були обрані трансформатори потужності  $S = 63$  МВА типу ТРДЦН-63000/110.

Перевіримо трансформатори за добовим графіком навантаження табл.2.1.

Таблиця 2.1 – Добове навантаження підстанції

t,г	0	2	4	6	8	10	12	14	16	18	20	22
S, %	45	45	60	95	95	75	75	100	95	125	135	110
S,МВА	28,8	28,8	38,4	60,8	60,8	48	48	64	60,8	80	86,4	70,4

Для перевірки правильності вибору трансформатора реальний графік навантаження перетворимо в двоступінчастий. Початкове навантаження еквівалентного графіка визначається за формулою:

					<i>БР 5.6.14.1.413 ПЗ</i>							Аркуш
												32
Зм.	Аркуш	№ докум.	Підпис	Дата								

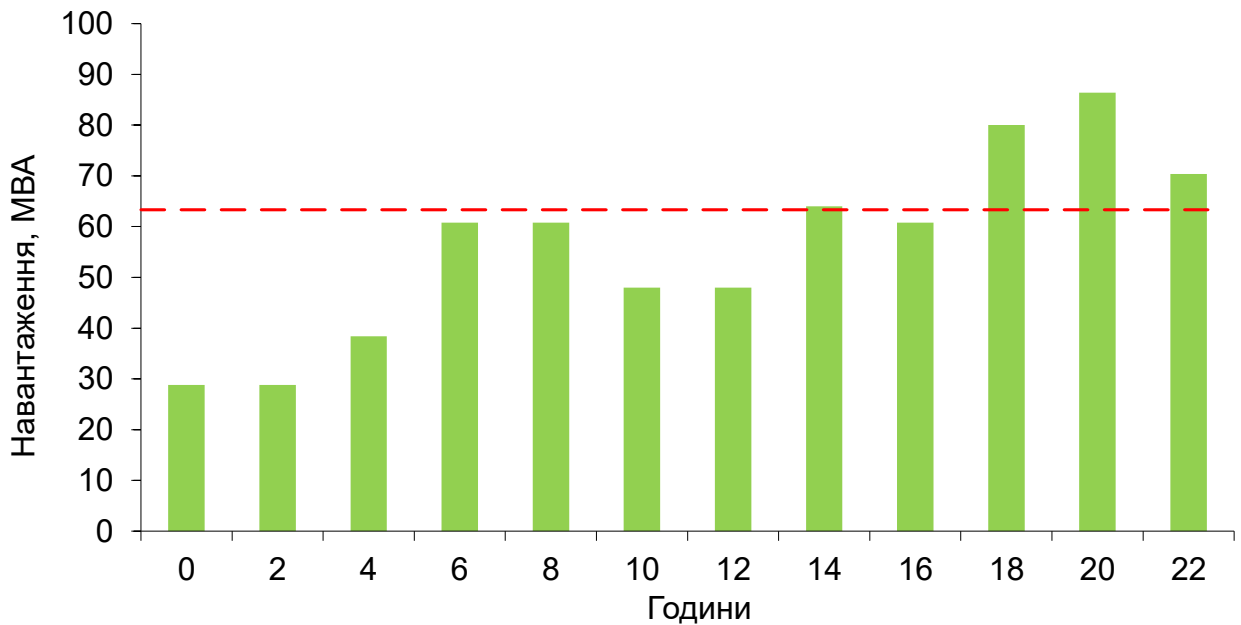


Рисунок 2.1 – Графік навантаження підстанцій

$$K_1 = \frac{1}{S_{НОМ}} \cdot \sqrt{\frac{S_1^2 t_1 + S_2^2 t_2 + \dots + S_n^2 t_n}{t_1 + t_2 + \dots + t_n}} =$$

$$= \frac{1}{63} \cdot \sqrt{\frac{28,8^2 \cdot 2 + 28,8^2 \cdot 2 + 38,4^2 \cdot 2 + 60,8^2 \cdot 2 + 60,8^2 \cdot 2 + 48^2 \cdot 2 + 48^2 \cdot 2 + 60,8^2 \cdot 2}{2 \cdot 8}} = 0,585$$

де  $S_1, S_2, \dots, S_n$  – власне навантаження першого; другого; n-го ступеня графіка навантаження, розміщеного нижче лінії номінальної потужності трансформатора;

$t_1, t_2, \dots, t_n$  – тривалість ступеня, година.

Аналогічно визначається другий ступінь еквівалентного графіка, але при цьому беруться ступені, розміщені вище лінії номінальної потужності трансформатора

$$K_2 = \frac{1}{S_{НОМ}} \cdot \sqrt{\frac{S_1^2 t_1 + S_2^2 t_2 + \dots + S_n^2 t_n}{t_1 + t_2 + \dots + t_n}} =$$

$$= \frac{1}{63} \cdot \sqrt{\frac{64^2 \cdot 2 + 80^2 \cdot 2 + 86,4^2 \cdot 2 + 70,4^2 \cdot 2}{2 \cdot 4}} = 1,069$$

де  $S_1, S_2, \dots, S_n$  – навантаження вище лінії номінальної потужності трансформатора.



Максимальне перевантаження трансформатора складає

$$K_{\text{MAX}} = \frac{S_{\text{MAX}}}{S_{\text{НОМ}}} = 86,4 / 63 = 1,37$$

де  $S_{\text{MAX}}$  – максимальне навантаження трансформатора за графіком навантаження.

$$K'_2 = 0,9 \cdot K_{\text{MAX}} = 0,9 \cdot 1,37 = 1,23.$$

Порівнюємо попереднє значення  $K_2$  и  $K'_2$  для подальших розрахунків приймаємо більше з них  $K_2 = 1,069$  та  $K'_2 = 1,23$ ,  $K'_2 > K_2$  отже приймаємо  $K_2 = 1,23$ .

За ГОСТом 14209-85 з урахуванням еквівалентної температури зимового періоду  $t = 10^\circ\text{C}$  і часу перевантаження  $t_{\text{перев}} = 8$  год, знаходимо значення перевантаження допустиме  $K_{2\text{ГОСТ}} = 1,6$ .

Порівнюємо значення  $K_2$  за ГОСТом і реальне.  $K_{2\text{ГОСТ}} = 1,6$  і  $K_2 = 1,23$ .

$K_{2\text{ГОСТ}} > K_2$ . Значення  $K_2$  за ГОСТом більше, ніж реальне, значить трансформатор обраний правильно.

Висновок:

Трансформатор ТРДЦН-63000/110 у випадку виходу з ладу 1-го трансформатора 2-й трансформатор забезпечить живлення споживачів без обмеженням по часу та по потужності.

## 2.2 Розрахунок струмів короткого замикання

Визначення величини струмів короткого замикання необхідне для правильного вибору устаткування на стороні 110 кВ і 10 кВ. Вихідна однолінійна електрична схема електромережі наведена на рис. 2.2. Підстанція живиться за двома тупиковими лініями: схеми заміщення для розрахунку струмів короткого замикання наведена на рис. 2.3.

					БР 5.6.14.1.413 ПЗ	Аркуш
						34
Зм.	Аркуш	№ докум.	Підпис	Дата		

Розрахунок струмів короткого замикання виконаємо в іменованій системі одиниць. Потужність короткого замикання на шинах 110 кВ центра живлення складає  $S_C = 2500$  МВА.

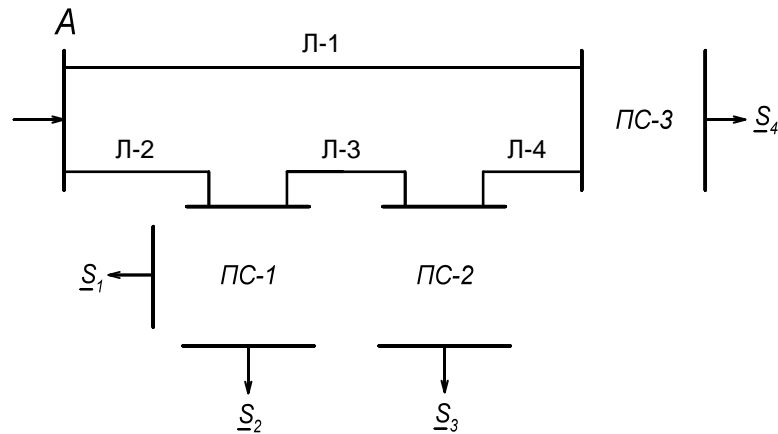


Рисунок 2.2 – Вихідна однолінійна електрична схема електромережі

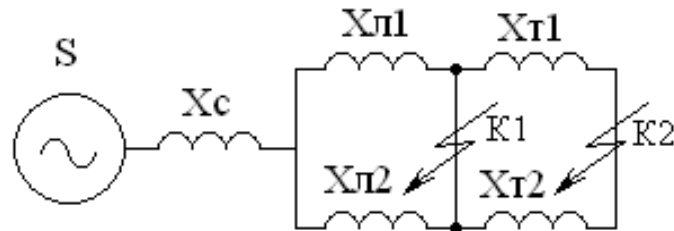


Рисунок 2.3 – Схема заміщення для розрахунку струмів короткого замикання

Опір системи дорівнює

$$X_c = \frac{U_{л}^2}{S_c} = 110^2 / 2500 = 4,84 \text{ Ом.}$$

Опори працюючих ліній:

Лінія	Л-1	Л-2	Л-3	Л-4
Довжина, км	60	30	30	40
Марка проводу	АС-400/51	АС-400/51	АС-240/32	АС-240/32
$X_{л}$ , Ом	23,4	11,7	12,15	16,2

$$X_{Л1} = X_{Л-2} + X_{Л-3} = 23,85 \text{ Ом}$$

$$X_{Л2} = X_{Л-1} + X_{Л-4} = 39,6 \text{ Ом}$$

$$X_{л} = \frac{X_{Л1} \cdot X_{Л2}}{X_{Л1} + X_{Л2}} = (23,85 \cdot 39,6) / (23,85 + 39,6) = 14,89 \text{ Ом.}$$

## Опір трансформаторів

$$X_T = \frac{U_{k\%} U_H^2}{100 \cdot S_H} = (10,5 \cdot 110^2) / (100 \cdot 63) = 20,2 \text{ Ом.}$$

Періодична складова СКЗ у точці  $K_1$ :

$$I_{K1} = \frac{U_{л}}{\sqrt{3}(X_c + X_{л})} = 110000 / (1,73 \cdot (23,4 + 14,89)) = 3,219 \text{ кА.}$$

Періодична складова СКЗ у точці  $K_2$  приведена до напруги вищої сторони

$$I_{K2}^B = \frac{U_{л}}{\sqrt{3} \left( X_c + X_{л} + \frac{X_T}{2} \right)} = 110000 / (1,73 \cdot (23,4 + 14,89 + 20,2/2)) = 2,129 \text{ кА.}$$

Реальний струм КЗ у точці  $K_2$ :

$$I_{K2} = I_{K2}^B \frac{U_B}{U_H} = I_{K2}^B \cdot (110 / 10) = 23,42 \text{ кА.}$$

Ударний струм:

- у точці  $K_1$ :  $i_{уд1} = \sqrt{2} \cdot 1,61 \cdot I_{K1} = 7,33 \text{ кА};$

- у точці  $K_2$ :  $i_{уд2} = \sqrt{2} \cdot 1,61 \cdot I_{K2} = 53,32 \text{ кА.}$

Допустимо, що амплітуда ЕДС і періодична складова ТКЗ незмінні за часом, тому через час, який дорівнює часу відключення

$$I_{нт1} = I_{K1} = 3,219 \text{ кА для точки } K_1;$$

$$I_{нт} = I_{K2} = 23,42 \text{ кА для точки } K_2.$$

Аперіодична складова ТКЗ до моменту розбіжності контактів вимикача

					<b>БР 5.6.14.1.413 ПЗ</b>	Аркуш
Зм.	Аркуш	№ докум.	Підпис	Дата		36

$$i_{a1} = \sqrt{2} \cdot I_{K1} \cdot e^{-\frac{t}{T_a}} = \sqrt{2} \cdot 3,219 \cdot e^{-\frac{0,06}{0,025}} = 0,413 \text{ кА}$$

$$i_{a2} = \sqrt{2} \cdot I_{K2} \cdot e^{-\frac{t}{T_a}} = \sqrt{2} \cdot 23,42 \cdot e^{-\frac{0,1}{0,05}} = 4,482 \text{ кА}$$

де  $T_a$  – постійна часу загасання аперіодичної складової для  $K_1 - T_a = 0,025$  с, для  $K_2 - T_a = 0,05$  с.

Інтеграл Джоуля:

$$\text{для } K_1 \quad B_R = I_{K1}^2 (t + T_a) = I_{K1}^2 (0,06 + 0,025) = 3,219^2 \cdot 0,085 = 0,881 \text{ кА}^2\text{с}$$

$$\text{для } K_2 \quad B_R = I_{K2}^2 (t + T_a) = I_{K2}^2 (0,1 + 0,05) = 23,42^2 \cdot 0,15 = 82,27 \text{ кА}^2\text{с}$$

Таблиця 2.2 – Значення струмів короткого замикання

Струми короткого замикання	СКЗ у початковий момент часу	Ударний СКЗ $i_y$ , кА	Аперіод. складова СКЗ, $i_a$ кА	Інтеграл Джоуля $B_K$ , $\text{кА}^2 \cdot \text{с}$
Шини 110 кВ ( $K_1$ )	3,219	7,33	0,413	0,881
Шини 10 кВ ( $K_2$ )	23,42	53,32	4,482	82,27

### 2.3 Вибір захисної та комутаційної апаратури

Високовольтні електричні апарати вибираються за умовою тривалого режиму роботи і перевіряються за умовами коротких замикань. При цьому для апаратів виконується:

- 1) вибір за напругою;
- 2) вибір за нагріванням при тривалих струмах;
- 3) перевірка на електродинамічну стійкість;
- 4) перевірка на термічну стійкість;

Вибору підлягають:

- вимикачі на боці вищої напруги;
- вступні вимикачі на боці 10 кВ;

- секційні вимикачі на боці 10 кВ;
- вимикачі ліній, що відходять, 10 кВ; роз'єднувачі вищої напруги;
- трансформатори струму і напруги 110 кВ і 10 кВ;
- ошиновка розподільних пристроїв 110 кВ і 10 кВ.

Для вибору апаратів і струмоведучих частин необхідно визначити струми нормального і післяаварійного режимів. Визначення струмів виконується для випадку установки на підстанції силового трансформатора. Розрахованого відповідно до графіка навантаження підстанції.

Струм на боці 110 кВ:

$$I_{\max}^{\text{ВН}} = \frac{1,4 \cdot S_{\text{НОМ}}}{\sqrt{3} \cdot U_{\text{ВН}}} = (1,4 \cdot 63) / (1,73 \cdot 110) = 463 \text{ А.}$$

Струм у колі ввідних вимикачів на стороні 10 кВ:

$$I_{\max}^{\text{НН}} = \frac{1,4 \cdot S_{\text{НОМ}}}{2 \cdot \sqrt{3} \cdot U_{\text{НН}}} = (1,4 \cdot 63) / (2 \cdot 1,73 \cdot 10) = 2,55 \text{ кА.}$$

Струм у колі секційного вимикача:

$$I_{\max}^{\text{СВ}} = \frac{1,4 \cdot S_{\text{НОМ}}}{\sqrt{3} \cdot U_{\text{НН}} \cdot 2} = (1,4 \cdot 63) / (1,73 \cdot 10 \cdot 2) = 2,55 \text{ кА.}$$

Струм у колі лінії, що відходить:

$$I_{\max}^{\text{ЛВ}} = \frac{1,4 \cdot S_{\text{НОМ}}}{\sqrt{3} \cdot U_{\text{НН}} \cdot 10} = (1,4 \cdot 63) / (1,73 \cdot 10 \cdot 10) = 509 \text{ А.}$$

Для встановлення на стороні вищої напруги приймаємо вимикачі типу ЯЭ-110Л-23(13)У4. Вибір вимикачів наведений у табл. 2.3.

					<i>БР 5.6.14.1.4.13 ПЗ</i>	Аркуш
						38
Зм.	Аркуш	№ докум.	Підпис	Дата		

Таблиця 2.3 – Вибір вимикача на стороні 110 кВ

Умова вибору	Розрахункові значення	Каталожні значення
$U_C \leq U_H$	110 кВ	110 кВ
$I_{расч} \leq I_{ном}$	463 А	1250 А
$I_{ПО} \leq I_{прСКВ}$	3,219 кА	50 кА
$I_{y\delta} \leq I_{СКВ}$	7,33 кА	125 кА
$I_{нт} \leq I_{ОткНом}$	3,219 кА	100 кА
$I_{ат} \leq I_{аном}$	0,413 кА	40 кА
$B_K \leq I_T^2 t_r$	0,881 кА <sup>2</sup> ·с	7500 кА <sup>2</sup> ·с

Для встановлення на стороні низької напруги приймаємо вимикачі типу ВВЭ-10-31,5/3150У3. Вибір вимикачів наведений у табл. 2.4.

Таблиця 2.4 – Вибір вимикачів у колі трансформатора на стороні 10 кВ

Умова вибору	Розрахункові значення	Каталожні значення
$U_C \leq U_H$	10 кВ	10 кВ
$I_{расч} \leq I_{ном}$	2,55 кА	3150 А
$I_{ПО} \leq I_{прСКВ}$	23,42 кА	31,5 кА
$I_{y\delta} \leq I_{СКВ}$	53,32 кА	80 кА
$I_{нт} \leq I_{ОткНом}$	23,42 кА	31,5 кА
$I_{ат} \leq I_{аном}$	4,482 кА	31,5 кА
$B_K \leq I_T^2 t_r$	82,27 кА <sup>2</sup> ·с	2977 кА <sup>2</sup> ·с

Для установки в якості секційного на стороні нижчої напруги приймаємо вимикачі типу ВВЭ-10-31,5/3150У3. Вибір вимикачів наведено в табл. 2.5.

Таблиця 2.5 – Вибір секційного вимикача на боці 10 кВ

Умова вибору	Розрахункові значення	Каталожні значення
$U_C \leq U_H$	10 кВ	10 кВ
$I_{расч} \leq I_{ном}$	2,55 кА	3150 А
$I_{ПО} \leq I_{прСКВ}$	23,42 кА	31,5 кА
$i_y \leq I_{прСКВ}$	53,32 кА	80 кА
$I_{нт} \leq I_{ОткНом}$	23,42 кА	31,5 кА
$I_{ат} \leq I_{аном}$	4,482 кА	31,5 кА
$B_K \leq I_T^2 t_r$	82,27 кА <sup>2</sup> ·с	2977 кА <sup>2</sup> ·с

Для встановлення на стороні нижчої напруги в лініях, що відходять, приймаємо вакуумні вимикачі типу ВВЭ-10-31,5/630УЗ. Вибір вимикачів наведено в табл. 2.6.

Таблиця 2.6 – Вибір вимикачів на лінію, що відходить 10 кВ

Умова вибору	Розрахункові значення	Каталожні значення
$U_C \leq U_H$	10 кВ	10 кВ
$I_{расч} \leq I_{ном}$	509 А	630 А
$I_{ПО} \leq I_{прСКВ}$	23,42 кА	31,5 кА
$i_y \leq I_{прСКВ}$	53,32 кА	80 кА
$I_{нт} \leq I_{ОткНом}$	23,42 кА	31,5 кА
$I_{ат} \leq I_{аном}$	4,482 кА	31,5 кА
$B_K \leq I_T^2 t_r$	82,27 кА <sup>2</sup> ·с	2977 кА <sup>2</sup> ·с

Для встановлення на стороні вищої напруги приймаємо роз'єднувачі з одним або двома комплектами заземлюючих ножів типу РНДЗ.1-110/1000 ХЛ1. Вибір роз'єднувачів наведений у табл. 2.7.

Таблиця 2.7 – Вибір роз'єднувачів 110 кВ

Умова вибору	Розрахункові значення	Каталожні значення
$U_C \leq U_H$	110 кВ	110 кВ
$I_{расч} \leq I_{ном}$	463 А	1000 А
$i_{y0} \leq I_{прСКВ}$	7,33 кА	80 кА
$B_K \leq I_T^2 t_r$	0,881 кА <sup>2</sup> ·с	992 кА <sup>2</sup> ·с

## 2.4 Вибір збірних шин

Вибрати збірні шини 110 кВ та струмопровідні елементи в блоці від збірних шин до виводів блочного трансформатора. Трансформатор ТРДЦН-63000/110.

Оскільки збірні шини за економічною густиною струму не вибираються, приймаємо переріз за допустимим струмом при максимальному навантаженні на шинах, що відповідає загальному навантаженню.

					<b>БР 5.6.14.1.413 ПЗ</b>	Аркуш
						40
Зм.	Аркуш	№ докум.	Підпис	Дата		

$$I_{\text{норм}} = \frac{P_{\text{ном}}}{\sqrt{3} \cdot U_{\text{ном}}} = 64 / (1.73 \cdot 110) = 336 \text{ А.}$$

$$I_{\text{макс}} = I_{\text{норм}} = 336 \text{ А.}$$

За таблицею довідника приймаємо до встановлення провід 1хАС120/19 ( $q = 120 \text{ мм}^2$ ,  $d = 15,2 \text{ мм}$ ,  $I_{\text{доп}} = 380 \text{ А}$ ). Фази розташовані горизонтально на відстані 300 см. Тоді

$$I_{\text{доп}} > I_{\text{макс}},$$

$$380 \text{ А} > 336 \text{ А.}$$

Перевірка шин на електродинамічну стійкість не виконується, оскільки  $I_{\text{п.0}} < 20 \text{ кА}$ .

Перевірка на термічну стійкість також не виконується, оскільки шини виконані голими проводами на відкритому повітрі.

Перевірка за умовами коронування в даному випадку могла б не проводитися, оскільки згідно ПУЕ мінімальний переріз для повітряних ліній 110 кВ становить  $70 \text{ мм}^2$ . Враховуючи, що на ВРП відстань між проводами менша, ніж на повітряних лініях, проводиться перевірочний розрахунок.

Визначаємо початкову критичну напруженість електричного поля:

$$E_0 = 30,3 \cdot m \cdot \left( 1 + \frac{0,299}{\sqrt{r_0}} \right),$$

де  $m$  – коефіцієнт, який враховує шорсткість поверхні проводу (для багатопровідникових проводів  $m = 0,82$ );  $r_0$  – радіус проводу,  $r_0 = 0,76 \text{ см}$ .

$$E_0 = 30,3 \cdot 0,82 \cdot \left( 1 + \frac{0,299}{\sqrt{0,76}} \right) = 33,4 \text{ кВ/см}$$

					<i>БР 5.6.14.1.413 ПЗ</i>	Аркуш
						41
Зм.	Аркуш	№ докум.	Підпис	Дата		



Визначаємо напруженість електричного поля навколо проводу

$$E = \frac{0.354 \cdot U}{r_0 \cdot \lg\left(\frac{D_{\text{сер}}}{r_0}\right)},$$

де  $U$  – лінійна напруга, кВ;

$D_{\text{сер}}$  – середня геометрична відстань між проводами фаз, см.

При горизонтальному розташуванні фаз

$$D_{\text{сер}} = 1.26 \cdot D = 100,8,$$

де  $D$  – відстань між сусідніми фазами, для  $U_{\text{н}}=110$  кВ  $D = 80$  см.

$$E = (0.354 \cdot 121) / (0,76 \cdot \lg(100,8/0,76)) = 26,55 \text{ кВ/см.}$$

В останньому виразі лінійна напруга прийнята рівною 121 кВ, оскільки на шинах електростанції підтримується напруга  $1,1 U_{\text{ном}}$ .

Перевірка виконується за наступною умовою: проводи не будуть коронувати, якщо

$$1,07 \cdot E \leq 0,9 \cdot E_0,$$

$$1,07 \cdot 26,55 = 28,4 < 0,9 \cdot 33,4 = 30,1 \text{ кВ/см.}$$

Умова виконується, тому провід 1хАС120/19 остаточно приймаємо до використання.

					<i>БР 5.6.14.1.413 ПЗ</i>	Аркуш
						42
Зм.	Аркуш	№ докум.	Підпис	Дата		

## Вибір жорстких шин

Приймаємо температуру навколишнього середовища: 30°C.

Обираємо алюмінієві шини коробчастого перерізу розташовані горизонтально і жорстко закріплені одна відносно одної (2x75x35x5,5 мм, перерізом 2x695 мм<sup>2</sup>, I<sub>доп</sub>=2670А).

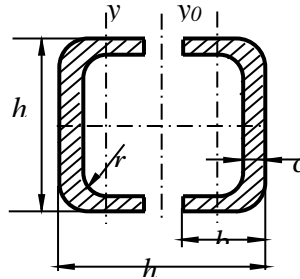


Рисунок 2.4 – Шини коробчастого перерізу

$$u_{\text{доп}} = 70^{\circ}\text{C}, u_{\text{факт}} = 30^{\circ}\text{C}, u_{\text{норм}} = 25^{\circ}\text{C}.$$

Умова за допустимим струмом:

$$I_{\text{max}}^{\text{HH}} = 2550\text{A} \leq I_{\text{доп}} = 2670\text{A},$$

умова виконується.

Припустимий струм з урахуванням поправки на температуру навколишнього середовища:

$$I'_{\text{доп}} = I_{\text{доп}} \cdot \sqrt{\frac{u_{\text{доп}} - u_{\text{факт}}}{u_{\text{доп}} - u_{\text{норм}}}} = 2670 \cdot \sqrt{\frac{70 - 30}{70 - 25}} = 2517\text{A},$$

де  $u_{\text{доп}}$  – допустима температура шини;

$u_{\text{норм}}$  – номінальна температура навколишнього середовища.

$$2550\text{A} < 2517\text{A}.$$

					БР 5.6.14.1.413 ПЗ	Аркуш
						43
Зм.	Аркуш	№ докум.	Підпис	Дата		

Мінімальний термічно стійкий переріз:

$$q_{\min.\text{доп}} = \frac{\sqrt{B_R}}{C} = \frac{\sqrt{82,27}}{90 \cdot 10^{-3}} = 100,8 \text{ мм}^2.$$

Оскільки  $q_{\min.\text{доп}} = 100,8 \leq 2 \times 695 \text{ мм}^2$  термічна стійкість шин забезпечується.

Тверді шини повинні бути перевірені на динамічні дії струмів КЗ і на можливість виникнення резонансних явищ. Зазначені явища не виникають при КЗ, якщо власна частота коливань шини менше 30 і більше 200 Гц. Частота власних коливань для алюмінієвих шин визначається за формулою

$$f_0 = \frac{173,2}{l^2} \cdot \sqrt{\frac{J_{y0-y0}}{2 \cdot q_{\text{шини}}}} = \frac{173,2}{1^2} \cdot \sqrt{\frac{113}{2 \cdot 6,95}} = 494 \text{ Гц}$$

де  $l$  – довжина прольоту між ізоляторами  $l = 1 \text{ м}$ , м;

$J_{y0-y0}$  – момент інерції поперечного перерізу двох зрощених шин,  $\text{см}^4$ ;

$q_{\text{шини}}$  – поперечний переріз однієї шини,  $\text{см}^2$ .

Оскільки  $f_0 = 494 \geq 200 \text{ Гц}$ , то механічний резонанс виключається.

Момент опору перерізу для двох зрощених шин:

$$\sigma_{\text{ф.макс}} = 1,76 \cdot \frac{i_{\text{уд}}^2 \cdot l^2}{a \cdot W_{y0-y0}} \cdot 10^{-8} = 1,76 \cdot \frac{53,32^2 \cdot 2^2 \cdot 10^{-2}}{0,8 \cdot 30,1} = 8,312 \text{ МПа}$$

де  $a$  – відстань між фазами, м;

$W_{y0-y0}$  – момент опору двох зрощених шин,  $\text{см}^3$ .

$\sigma_{\text{ф.макс}} = 8,312 \leq \sigma_{\text{доп}} = 82,3 \text{ МПа}$  умова механічної міцності виконується.

де  $\sigma_{\text{доп}} = 82,3 \text{ МПа}$  – допустима механічна напруга в матеріалі алюмінієвих шин.

Сила взаємодії між швелерами:

$$f_{\text{п}} = 0,5 \cdot \frac{i_{\text{уд}2}^2}{h} \cdot 10^{-7} = 0,5 \cdot \frac{53,32^2}{0,075} \cdot 10^{-1} = 1895 \text{ Н/м}$$

де  $h$  – висота швелера, м.

					БР 5.6.14.1.413 ПЗ	Аркуш
						44
Зм.	Аркуш	№ докум.	Підпис	Дата		

Максимальна відстань між місцями зварювання швелерів:

$$l_{п.маx} = \sqrt{\frac{12 \cdot (\sigma_{доп} - \sigma_{ф.маx}) \cdot W_{y-y}}{f_{п}}} = \sqrt{\frac{12 \cdot (82,3 - 8,312) \cdot 3,17}{1895}} = 1,22 \text{ м}$$

де  $W_{y-y}$  – момент опору шин у вертикальній площині, см<sup>3</sup>.

## 2.5 Вибір вимірювальних трансформаторів струму та напруги

Для ввімкнення електровимірювальних приладів і пристроїв релейного захисту необхідна установка трансформаторів струму і напруги. У даному проекті релейний захист детально не розробляється, тому перевірку трансформаторів за вторинним навантаженням виконуємо з урахуванням ввімкнення тільки вимірювальних приладів.

У ланцюзі силового трансформатора з боку нижчої напруги встановлюється амперметр, вольтметр, варметр, лічильники активної і реактивної енергії, на шинях 110 кВ – вольтметр із перемикачем для виміру трьох міжфазових напруг, на секційному вимикачі 10 кВ - амперметр, на лініях, що відходять, 10 кВ - амперметр, лічильники активної і реактивної енергій. Розрахунок вторинного навантаження трансформатора струму наведений у таблиці 2.8.

Таблиця 2.8 – Розрахунок вторинного навантаження трансформаторів струму

Прилад	Клас	Навантаження по фазах		
		А	В	С
Амперметр	1	0,5	0,5	0,5
Ваттметр	1,5	0,5	-	0,5
Варметр	1,5	0,5	-	0,5
Лічильник активної енергії	1	2,5	-	2,5
Лічильник реактивної енергії	1,5	2,5	-	2,5
Сумарне навантаження струму в колі силового тр-ра на боці ВН		0,5	0,5	0,5
Сумарне навантаження струму в колі силового тр-ра з боку НН		6,5	0,5	6,5
Сумарне навантаження струму в колі секц. вимикача на НН		0,5	0,5	0,5
Сумарне навантаження струму в колі відхідної лінії		0,5	0,5	0,5

Вибір трансформаторів струму наведений у таблицях 2.9 - 2.12.

Вибираємо трансформатор струму ТФЗМ-110Б-І.

Таблиця 2.9 – Вибір трансформатора струму в колі силового трансформатора на боці високої напруги 110 кВ:

Умова вибору	Розрахункові значення	Каталожні значення
$U_C \leq U_H$	110 кВ	110 кВ
$I_{расч} \leq I_{ном}$	463 А	800 А
$i_y \leq I_{прСКВ}$	7,33 кА	124 кА
$B_K \leq I_T^2 t_r$	0,881 кА <sup>2</sup> ·с	2352 кА <sup>2</sup> ·с
$Z_H \leq Z_{H.ном}$	0,82 Ом	1,2 Ом

Для перевірки за вторинним навантаженням визначаємо опір приладів

$$Z_{прил} = \frac{S_{прил}}{I^2} = \frac{0,5}{5^2} = 0,02 \text{ Ом}$$

Тоді опір сполучних проводів може бути

$$Z_{пр} = Z_{ном} - Z_{прил} - Z_K$$

де  $Z_{пр}$  – номінальний опір навантаження, Ом;

$Z_{прил}$  – опір приладів, Ом;

$Z_K$  – опір контактів, Ом.

$$Z_{пр} = 1,2 - 0,02 - 0,1 = 1,08 \text{ Ом.}$$

Перетин жил при довжині кабеля  $l = 100$  м:

$$F = \rho \cdot \frac{l}{Z_{пр}} = 0,0175 \cdot \frac{100}{1,08} = 1,62 \text{ мм}^2$$

					<b>БР 5.6.14.1.413 ПЗ</b>	Аркуш
Зм.	Аркуш	№ докум.	Підпис	Дата		46

де  $\rho$  – питомий опір міді, 0,0175 (Ом·мм<sup>2</sup>/м),

$F$  – перетин жил, мм<sup>2</sup>.

Перетин сполучних проводів за умовами механічної міцності повинний бути не менше ніж 2,5 мм<sup>2</sup> для мідних жил.

Опір обраних проводів:

$$Z_{\text{пр}} = \rho \cdot \frac{l}{F} = 0.0175 \cdot \frac{100}{2,5} = 0.7 \text{ Ом}$$

Загальний опір струмового кола

$$Z_{\text{н}} = Z_{\text{прил}} + Z_{\text{к}} + Z_{\text{пр}} = 0,02 + 0,1 + 0,7 = 0,82 \text{ Ом}$$

що менше ніж 1,2 Ом, припустимих при роботі трансформатора в класі точності 0,5.

Трансформатор струму ТФЗМ-110Б-І відповідає умовам вибору.

Вибираємо трансформатор струму ТШЛ-10-У3.

Таблиця 2.10 – Вибір трансформатора струму у колі трансформатора на боці 10 кВ

Умова вибору	Розрахункові значення	Каталожні значення
$U_{\text{с}} \leq U_{\text{н}}$	10 кВ	10 кВ
$I_{\text{расч}} \leq I_{\text{ном}}$	2550 А	3000 А
$i_{\text{у}} \leq i_{\text{дин}}$	53,32 кА	-
$B_{\text{к}} \leq I_{\text{т}}^2 t_{\text{р}}$	82,27 кА <sup>2</sup> ·с	3250 кА <sup>2</sup> ·с
$Z_{\text{н}} \leq Z_{\text{н.ном}}$	0,8 Ом	0,8 Ом

Для перевірки за вторинним навантаженням визначаємо опір приладів

$$Z_{\text{прил}} = \frac{S_{\text{прил}}}{I^2} = \frac{6,5}{5^2} = 0,26 \text{ Ом}$$

Тоді опір сполучних проводів може бути

					БР 5.6.14.1.413 ПЗ	Аркуш
						47
Зм.	Аркуш	№ докум.	Підпис	Дата		

$$Z_{\text{пр}} = Z_{\text{ном}} - Z_{\text{прил}} - Z_{\text{к}}$$

де  $Z_{\text{пр}}$  – номінальний опір навантаження, Ом;

$Z_{\text{прил}}$  – опір приладів, Ом;

$Z_{\text{к}}$  – опір контактів, Ом.

$$Z_{\text{пр}} = 0,8 - 0,26 - 0,1 = 0,44 \text{ Ом.}$$

Перетин жил при довжині кабеля  $l = 100$  м:

$$F = \rho \cdot \frac{l}{Z_{\text{пр}}} = 0,0175 \cdot \frac{100}{0,44} = 3,98 \text{ мм}^2$$

де  $\rho$  – питомий опір міді, 0,0175 (Ом·мм<sup>2</sup>/м),

$F$  – перетин жил, мм<sup>2</sup>.

Перетин сполучних проводів за умовами механічної міцності повинний бути не менше ніж 4 мм<sup>2</sup> для мідних жил.

Опір обраних проводів:

$$Z_{\text{пр}} = \rho \cdot \frac{l}{F} = 0,0175 \cdot \frac{100}{4} = 0,44 \text{ Ом.}$$

Загальний опір струмового кола

$$Z_{\text{н}} = Z_{\text{прил}} + Z_{\text{к}} + Z_{\text{пр}} = 0,26 + 0,1 + 0,44 = 0,8 \text{ Ом.}$$

що менше ніж 0,8 Ом, припустимих при роботі трансформатора в класі точності 0,5.

Трансформатор струму ТШЛ-10-У3 відповідає умовам вибору.

Вибираємо трансформатор струму ТШЛ-10-У3.

					<i>БР 5.6.14.1.413 ПЗ</i>	Аркуш
						48
Зм.	Аркуш	№ докум.	Підпис	Дата		

Таблиця 2.11 – Вибір трансформатора струму в колі секційного вимикача 10 кВ

Умова вибору	Розрахункові значення	Каталожні значення
$U_C \leq U_H$	10 кВ	10 кВ
$I_{расч} \leq I_{ном}$	2,55 кА	3000 А
$i_y \leq i_{дин}$	53,32 кА	-
$B_K \leq I_T^2 t_r$	82,27 кА <sup>2</sup> ·с	3250 кА <sup>2</sup> ·с
$Z_H \leq Z_{H.ном}$	0,56 Ом	0,8 Ом

Для перевірки за вторинним навантаженням визначаємо опір приладів

$$Z_{прил} = \frac{S_{прил}}{I^2} = \frac{0,5}{5^2} = 0,02 \text{ Ом}$$

Тоді опір сполучних проводів може бути

$$Z_{пр} = Z_{ном} - Z_{прил} - Z_k$$

де  $Z_{пр}$  – номінальний опір навантаження, Ом;

$Z_{прил}$  – опір приладів, Ом;

$Z_k$  – опір контактів, Ом.

$$Z_{пр} = 0,8 - 0,02 - 0,1 = 0,68 \text{ Ом.}$$

Перетин жил при довжині кабеля  $l = 100$  м:

$$F = \rho \cdot \frac{l}{Z_{пр}} = 0,0175 \cdot \frac{100}{0,68} = 2,57 \text{ мм}^2$$

де  $\rho$  – питомий опір міді, 0,0175 (Ом·мм<sup>2</sup>/м),

$F$  – перетин жил, мм<sup>2</sup>.

Перетин сполучних проводів за умовами механічної міцності повинний бути не менше ніж 4 мм<sup>2</sup> для мідних жил.

					<b>БР 5.6.14.1.413 ПЗ</b>	Аркуш
						49
Зм.	Аркуш	№ докум.	Підпис	Дата		



Опір обраних проводів:

$$Z_{\text{пр}} = \rho \cdot \frac{l}{F} = 0.0175 \cdot \frac{100}{4} = 0,438 \text{ Ом.}$$

Загальний опір струмового кола

$$Z_{\text{н}} = Z_{\text{прил}} + Z_{\text{к}} + Z_{\text{пр}} = 0.02 + 0.1 + 0,438 = 0,56 \text{ Ом.}$$

що менше ніж 0,8 Ом, припустимих при роботі трансформатора в класі точності 0,5.

Трансформатор струму ТШЛ-10-У3 відповідає умовам вибору.

Вибираємо трансформатор струму ТШЛП-10-У3.

Таблиця 2.12 – Вибір трансформатора струму на лінії, що відходить

Умова вибору	Розрахункові значення	Каталожні значення
$U_{\text{с}} \leq U_{\text{н}}$	10 кВ	10 кВ
$I_{\text{расч}} \leq I_{\text{ном}}$	509 А	1000 А
$i_{\text{у}} \leq i_{\text{дин}}$	53,32 кА	-
$B_{\text{к}} \leq I_{\text{т}}^2 t_{\text{р}}$	82,27 кА <sup>2</sup> ·с	3250 кА <sup>2</sup> ·с
$Z_{\text{н}} \leq Z_{\text{н.ном}}$	0,56 Ом	0,8 Ом

Для перевірки за вторинним навантаженням визначаємо опір приладів

$$Z_{\text{прил}} = \frac{S_{\text{прил}}}{I^2} = \frac{0,5}{5^2} = 0,02 \text{ Ом}$$

Тоді опір сполучних проводів може бути

$$Z_{\text{пр}} = Z_{\text{ном}} - Z_{\text{прил}} - Z_{\text{к}}$$

де  $Z_{\text{пр}}$  – номінальний опір навантаження, Ом;

$Z_{\text{прил}}$  – опір приладів, Ом;

$Z_{\text{к}}$  – опір контактів, Ом.

					БР 5.6.14.1.413 ПЗ	Аркуш
						50
Зм.	Аркуш	№ докум.	Підпис	Дата		

$$Z_{\text{пр}} = 0,8 - 0,02 - 0,1 = 0,68 \text{ Ом.}$$

Перетин жил при довжині кабеля  $l = 100 \text{ м}$ :

$$F = \rho \cdot \frac{l}{Z_{\text{пр}}} = 0,0175 \cdot \frac{100}{0,68} = 2,57 \text{ мм}^2$$

де  $\rho$  – питомий опір міді,  $0,0175 \text{ (Ом} \cdot \text{мм}^2/\text{м)}$ ,

$F$  – перетин жил,  $\text{мм}^2$ .

Перетин сполучних проводів за умовами механічної міцності повинний бути не менше ніж  $4 \text{ мм}^2$  для мідних жил.

Опір обраних проводів:

$$Z_{\text{пр}} = \rho \cdot \frac{l}{F} = 0,0175 \cdot \frac{100}{4} = 0,438 \text{ Ом.}$$

Загальний опір струмового кола

$$Z_{\text{н}} = Z_{\text{прил}} + Z_{\text{к}} + Z_{\text{пр}} = 0,02 + 0,1 + 0,438 = 0,56 \text{ Ом.}$$

що менше ніж  $0,8 \text{ Ом}$ , припустимих при роботі трансформатора в класі точності  $0,5$ .

Трансформатор струму ТШЛП-10-У3 відповідає умовам вибору.

Обираємо трансформатори напруги за заданими значеннями напруги та за потужністю.

На боці високої напруги  $110 \text{ кВ}$  обираємо трансформатори НКФ-110-58У1, на боці  $10 \text{ кВ}$  – ЗНОЛ.09-10.02, використовуючи дані із таблиць наведених у довідниках.

					<b>БР 5.6.14.1.413 ПЗ</b>	Аркуш
						51
Зм.	Аркуш	№ докум.	Підпис	Дата		

Таблиця 2.13 – Вибір трансформатора напруги з боку ВН

Тип	Клас напруги	Номинальна напруга обмоток			Номинальна потужність, В·А, в класі точності				Максимальна потужність, В·А
		Первинної, кВ	Основної вторинної, В	Додаткової, В	0,2	0,5	1	3	
НКФ-110-58У1	110	110/√3	100/√3	100/3	-	400	600	1200	2000

Таблиця 2.14 – Вибір трансформатора напруги з боку НН

Тип	Клас напруги	Номинальна напруга обмоток			Номинальна потужність, В·А, в класі точності				Максимальна потужність, В·А
		Первинної, кВ	Основної вторинної, В	Додаткової, В	0,2	0,5	1	3	
ЗНОЛ.09-10.02	10	10/√3	100/√3	100	50	75	150	300	630

## 2.6 Обґрунтування схеми електричних з'єднань підстанції

Основна схема електричних з'єднань повинна задовольняти такі вимоги [4]:

- забезпечувати надійність електропостачання в нормальних й післяаварійних режимах;
- урахувати перспективи розвитку;
- допускати можливість розширення;
- забезпечувати можливість виконання ремонтних і експлуатаційних робіт на окремих елементах схеми й без відключення приєднань.

При цьому слід застосовувати найпростіші схеми.

Підстанція відноситься до класу тупикових підстанцій. Для даного класу напруги, набору зовнішніх приєднань і потужності трансформаторів, з урахуванням того, що застосування віддільників в умовах холодного клімату не рекомендується, приймаємо до установки на проектованій підстанції схему «два блоки «лінія - трансформатор» з вимикачем у ланцюзі трансформатора й неавтоматичною перемичкою» (рис. 2.5).

									Аркуш
									52
Зм.	Аркуш	№ докум.	Підпис	Дата	БР 5.6.14.1.413 ПЗ				

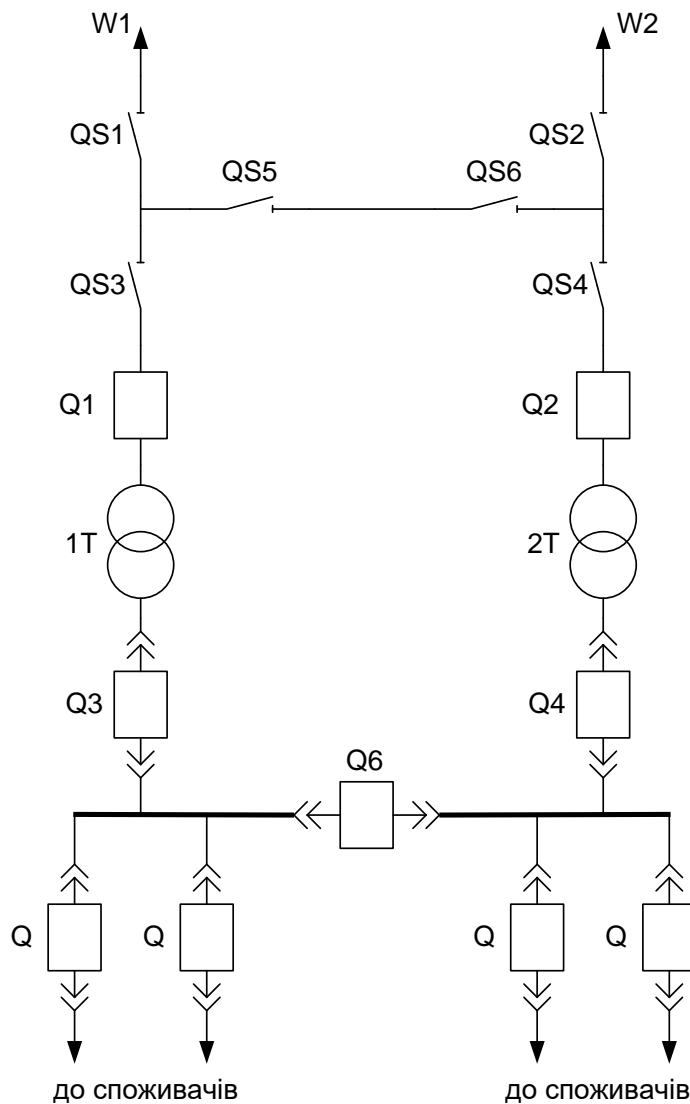


Рисунок 2.5 – Схема розміщення високовольтних апаратів на підстанції

Схема з ремонтною перемичкою, виконаною за допомогою роз'єднувачів («неавтоматичною» перемичкою), забезпечує можливість приєднання обох трансформаторів до однієї лінії при ремонті іншої.

Схема підстанції наведена на графічній частині проекту.

У нормальному режимі все комутаційне обладнання включене, за винятком роз'єднувачів QS3...QS4 у ремонтній перемичці. Повітряні лінії W1, W2 - лінії, які з'єднують проектовану підстанцію з енергосистемою.

Розглянемо наслідки аварійних ситуацій у даній схемі:

1) Відмова одного із трансформаторів (припустимо T1). При короткому замиканні в трансформаторі T1 відбувається відключення вимикача Q1. Живлення споживачів підстанції здійснюється через трансформатор T2 за рахунок

його перевантажувальної здатності.

2) Відмова однієї лінії, яка з'єднує споживачів з електростанцією (W1). При короткому замиканні на лінії W1 відбувається відключення вимикача Q1, трансформатор T1 втрачає живлення. Після відключення W1 оперативний персонал відключає ушкоджену лінію лінійним роз'єднувачем. Після цього замикається раніше відключений роз'єднувач QS3, відбувається включення Q1 і трансформатор T1 відновлює живлення.

3) Відмова одного з вимикачів (Q1). При короткому замиканні у вимикачі Q1 відключається головний вимикач і лінія W1. Живлення всіх споживачів підстанції здійснюється від лінії W2 і трансформатора T2.

Таким чином, з наведеного аналізу видно, що при використанні даної схеми відсутній варіант простої (одиначної) аварійної ситуації, яка приводить до відключення споживачів проектованої підстанції.

Найбільш важкою аварійною ситуацією є відмова однієї з живильних ліній (W1) у період ремонту одного із трансформаторів (T2), але й у цьому випадку є можливість забезпечити живлення споживачів проектованої підстанції від лінії W2 через ремонтну перемичку QS3-QS4 і трансформатор T1.

## 2.7 Вибір трансформаторів власних потреб

Приймачами власниками власних потреб є [10]:

- оперативні кола;
- електродвигуни, системи охолодження силових трансформаторів, висвітлення і електроопалення приміщень;
- електропідігрівання комутаційної апаратури і т.д.

Сумарна розрахункова потужність приймача власних потреб визначається з урахуванням коефіцієнтів попиту. Розрахунок потужності приймача власних потреб наведений у табл. 2.15.

На підстанції передбачається установка 2 трансформаторів власних потреб. Номінальна потужність вибирається з умов

					<i>БР 5.6.14.1.413 ПЗ</i>	Аркуш
Зм.	Аркуш	№ докум.	Підпис	Дата		54

$$S_{TCH} \geq S_{CH},$$

де  $S_{TCH}$  - потужність трансформатора власних потреб, кВА;

$S_{CH}$  - потужність споживачів власних потреб, кВА.

Таблиця 2.15 – Розрахунок потужності приймача власних потреб

№ п/п	Найменування споживача	Установлена потужність		Коеф. попиту	$\cos\varphi$	Навантаження	
		Одиниці, кВт х кількість	Всього, кВт			$P_{уст},$ кВт	$Q_{уст},$ кВАр
1	Охолодження трансформаторів ТРДЦН-63000/110	2x5	10	0,8	0,85	10	6,2
2	Підігрів високовольтних вимикачів зовнішньої установки	2x4	8	0,8	1	8	-
3	Підігрів приводів роз'єднувачів зовнішньої установки	4x0,6	2,4	0,8	1	2,4	-
4	Опалення, освітлення, вентиляція закритого РУ	-	5	0,8	1	5	-
5	Освітлення РУ	-	2	0,8	1	2	-
	Всього					27,4	6,2

Розрахункове навантаження

$$S_{уст} = K_C \cdot \sqrt{P_{уст}^2 + Q_{уст}^2}$$

де  $K_C$  – коефіцієнт попиту. Приймаємо рівним 0,8

$$S_{уст} = 0.8 \cdot \sqrt{27,4^2 + 6,2^2} = 22,5 \text{ кВА}$$

									Аркуш
									55
Зм.	Аркуш	№ докум.	Підпис	Дата	БР 5.6.14.1.413 ПЗ				

Під час ввімкнення цього навантаження на один трансформатор допускається його перевантаження на 20%. Потужність трансформатора для забезпечення живлення навантаження власних потреб з урахуванням ремонтних навантажень. Ремонтне навантаження на підстанції можна брати таким, що дорівнює  $S_{TCP} = 20 - 25$  кВА.

$$S_{TCH} = \frac{S_{CH} + S_{TCP}}{1,2} = \frac{22,5 + 20}{1,2} = 35,4 \text{ кВА.}$$

Беремо стандартну потужність трансформатора  $S_{TCH} = 40$  кВА. Остаточню для живлення споживача власних потреб беремо два трансформатори стандартної потужності: ТМ-40/10.

## 2.8 Компонування розподільних пристроїв на боці 110 кВ

Підстанції (ПС) 110 кВ споруджують, як правило, відкритими.

Спорудження закритих ПС напругою 110 кВ, допускається в таких випадках [9]: розміщення ПС із трансформаторами 16 МВА і вище на службовій території міст, розміщення ПС на території міст, коли це допускається містобудівним міркуванням.

На ПС електропостачання промислових підприємств передбачається водяне опалення, приєднане до теплових мереж підприємств.

Будинки ЗРУ (закритих РУ) допускається виконувати як окремо розміщені, так і зблокованими з будинками РПУ в тому числі і по вертикалі.

Трансформатори 110 кВ варто установлювати відкритими, а у районах із забрудненою атмосферою з посиленою ізоляцією.

Схеми для напруг 110 кВ і вище повинні складатися з урахуванням таких вимог: ремонт вимикачів 110 кВ і вище виконується без відключення приєднань: повітряні лінії відключаються від РП не більше ніж двома вимикачами, трансформатори блоків відключаються не більше ніж трьома вимикачами і т.ін.

					<i>БР 5.6.14.1.413 ПЗ</i>	Аркуш
						56
Зм.	Аркуш	№ докум.	Підпис	Дата		

При відключеннях вимикачів у нормальному режимі РП не повинне відключати більше одного блока, у ремонтному - не більше двох блоків.

Для РП35-220 кВ при числі приєднань 12-16 одну з двох систем секціонують, при числі приєднань більш ніж 16 – секціонують обидві системи шин.

## **2.9 Компонування розподільних пристроїв на боці 10кВ**

РП 10 кВ входять до складу підстанцій як головні РП. До РП10 кВ підстанцій підключаються понижуючі трансформатори, синхронні компенсатори та ін.

Схеми РП10 кВ повинні задовольняти наступним вимогам [4-6]: неспрацювання вимикача не повинне приводити до припинення електропостачання відповідальних споживачів (1 категорія по ПУЭ), розширення РП з ростом навантажень не повинне приводити до зміни схеми і значних будівельних і монтажних робіт.

Секціонування збірних шин дозволяє задовольнити вимоги надійності. Розширення РП здійснюється заповненням резервних осередків або введенням нової секції.

РУ 10 кВ для комплектних трансформаторів ПС виконується у вигляді КРУН або КРУ, встановлюваних у закритих приміщеннях. У ЗРУ 10 кВ рекомендується встановлювати шафи КРУ заводського виготовлення.

					<b>БР 5.6.14.1.413 ПЗ</b>	Аркуш
Зм.	Аркуш	№ докум.	Підпис	Дата		57



### 3 РОЗРАХУНОК РЕЛЕЙНОГО ЗАХИСТУ ТРАНСФОРМАТОРА

#### 3.1 Визначення параметрів, необхідних для розрахунку захистів трансформатора

Розраховуємо захист для трансформатора типу ТРДЦН-63000/110, каталожні дані якого наведено в таблиці 1.3.

Трансформатор одержує живлення від енергосистеми з параметрами  $x_{с.макс} = 12$  Ом;  $x_{с.мін} = 18$  Ом (опори приведені до  $U_{ср.ном} = 115$  кВ).

1. Для складання схеми заміщення (рис. 3.1) розрахуємо опори трансформатора:

а) загальний індуктивний опір:

$$x_m = \frac{U_{\kappa}}{100} \cdot \frac{U_{ср.ном}^2}{S_n} = \frac{10,5}{100} \cdot \frac{115^2}{63} = 22,04 \text{ Ом.}$$

б) опір обмотки вищої напруги:

$$x_{\epsilon} = 0,125x_m = 0,125 \cdot 22,04 = 2,76 \text{ Ом.}$$

в) опір обмотки нижчої напруги:

$$x_n = 1,75x_m = 1,75 \cdot 22,04 = 38,6 \text{ Ом.}$$

2. При розрахунках струмів КЗ для захистів трансформаторів із РПН слід урахувати зміну опору за рахунок регулювання напруги. Для трансформаторів 110 кВ приблизно можна прийняти:

					<i>БР 5.6.14.1.413 ПЗ</i>	Аркуш
Зм.	Аркуш	№ докум.	Підпис	Дата		58

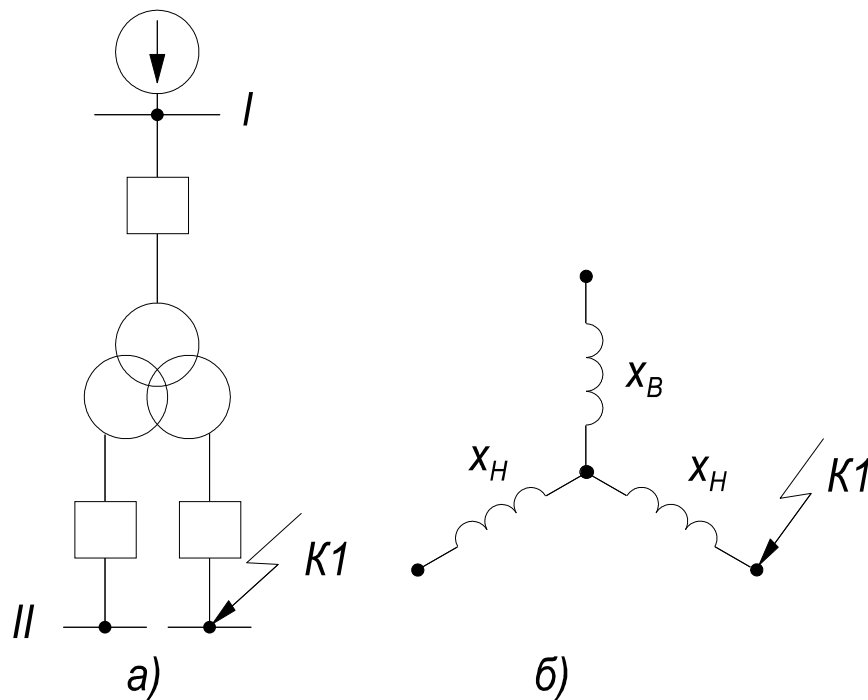


Рисунок 3.1 – Пояснююча схема (а) і схема заміщення (б) трансформатора з розщепленою обмоткою

$$x_{н.мин} = x_{н.ном} (1 - \Delta U)^2 = 38,6 \cdot (1 - 0,12)^2 = 29,9 \text{ Ом};$$

$$x_{н.макс} = x_{н.ном} (1 + \Delta U)^2 = 38,6 \cdot (1 + 0,12)^2 = 48,4 \text{ Ом}.$$

Звідси

$$x_{в.мин} = x_{в.ном} (1 - \Delta U)^2 = 2,76 \cdot (1 - 0,12)^2 = 2,13$$

$$x_{в.макс} = x_{в.ном} (1 + \Delta U)^2 = 2,76 \cdot (1 + 0,12)^2 = 3,46 \text{ Ом}.$$

3. Струм короткого замикання на шинах нижчої напруги (точка К1):

$$I_{к.макс}^{(3)} = \frac{U_{ср.ном}}{\sqrt{3}(x_{с.макс} + x_{в.мин} + x_{н.мин})} = \frac{115}{\sqrt{3}(12 + 2,13 + 29,9)} = 1,509 \text{ кА}.$$

$$I_{к.мин}^{(3)} = \frac{U_{ср.ном}}{2 \cdot (x_{с.мин} + x_{в.макс} + x_{н.макс})} = \frac{115}{2 \cdot (18 + 3,46 + 48,4)} = 0,823 \text{ кА}.$$

					БР 5.6.14.1.413 ПЗ	Аркуш
Зм.	Аркуш	№ докум.	Підпис	Дата		59

### 3.2 Розрахунок поздовжнього диференціального струмового захисту

1. Струм спрацьовування захисту визначається за більшою із двох розрахункових умов:

а) відбудування від кидка струму намагнічування, що виникає при включенні трансформатора на холостий хід або при відновленні напруги після відключення КЗ, а також від перехідних струмів небалансу при зовнішніх КЗ:

$$I_{c.з} = k_{отс} \cdot I_{ном},$$

де  $k_{отс}$  - коефіцієнт відбудування, для реле типу РНТ  $k_{отс} = 1,3$ ;

$I_{ном}$  - номінальний струм тієї сторони трансформатора, напругу якої прийнято в якості розрахункової;

$$I_{ном} = \frac{S_m}{\sqrt{3} \cdot U_{cp.ном}} = \frac{63}{\sqrt{3} \cdot 115} = 0,316 \text{ кА.}$$

$$I_{c.з} = 1,3 \cdot 316 = 411,2 \text{ А.}$$

б) відбудування від максимального періодичного струму небалансу, що виникає при зовнішніх КЗ:

$$I_{c.з} \geq k_з \cdot I_{нб.расч}$$

де  $k_з = 1,3$  - коефіцієнт запасу по вибірковості;

$I_{нб.расч}$  - максимальний розрахунковий струм небалансу, розрахований як сума трьох складових, пропорційних періодичній складовій струму КЗ,

$$I_{нб.расч} = I'_{нб.расч} + I''_{нб.расч} + I'''_{нб.расч}$$

					<b>БР 5.6.14.1.413 ПЗ</b>	Аркуш
						60
Зм.	Аркуш	№ докум.	Підпис	Дата		

Складова струму  $I'_{нб.расч}$  обумовлена погрішністю трансформатора струму:

$$I'_{нб.расч} = k_{одн} \cdot \varepsilon \cdot I_{к.макс},$$

де  $k_{одн} = 1,0$ ;

$\varepsilon = 0,1$ ;

$I_{к.макс}$  - максимальний струм зовнішнього КЗ, приведений до розрахункового щабля напруги.

Складова  $I''_{нб.расч}$  обумовлена регулюванням коефіцієнта трансформації силового трансформатора (автотрансформатора) після того, як захист був збалансований на середніх відпайках. Ця складова визначається як сума струмів небалансу на сторонах, де є регулювання:

$$I''_{нб.расч} = \sum_{n=I}^{III} \Delta U_n \cdot I_{к.макс.n},$$

де  $\Delta U_n$  - відносна погрішність регулювання напруги, приймається рівній половині діапазону регулювання сторони n трансформатора (якщо регулювання  $\pm 10\%$ , то  $\Delta U_n = 0,1$ );

$I_{к.макс.n}$  - максимальний періодичний струм, що протікає по стороні n трансформатора.

Складова  $I'''_{нб.расч}$  обумовлена неточністю установки на реле розрахункових чисел витків:

$$I'''_{нб.расч} = \sum_{n=I}^{III} \Delta W_n \cdot I_{к.макс.n}$$

					<b>БР 5.6.14.1.413 ПЗ</b>	Аркуш
						61
Зм.	Аркуш	№ докум.	Підпис	Дата		

де  $\Delta W_n = \frac{W_{n.pacч} - W_n}{W_n}$  - погрішність вирівнювання для сторони n

трансформатора.

З урахуванням наведених виразів виконуємо розрахунки струму спрацьовування захисту за умовою відбудування від струму небалансу:

$$I_{c.3} = k_3 (k_{одн} \cdot \varepsilon + \Delta U_I) I_{к.макс}^{(3)} = 1,3 \cdot (1,0 \cdot 0,1 + 0,12) \cdot 1509 = 431,5 \text{ А.}$$

Приймаємо більше значення  $I_{c.3} = 431,5 \text{ А.}$

2. Вибір типу реле робимо на основі оцінки чутливості захисту, який визначаємо приблизно, вважаючи, що весь струм ушкодження (приведений до вторинної сторони) попадає в реле. Попередня перевірка чутливості проводиться по первинному струму при двофазному КЗ на стороні НН, при цьому повинна виконуватися умова:

$$k_{ч} = \frac{I_{к.мин}^{(2)}}{I_{c.3}} \geq 2,0,$$

$$k_{ч} = \frac{823}{431,5} = 1,908 < 2.$$

3. Оскільки захист із реле типу РНТ не забезпечує чутливості, то застосовуємо реле типу ДЗТ-11, для якого струм спрацьовування захисту вибирається за умовами:

а) відбудування від кидка, що намагнічує струму

$$I_{c.3} = k_{отс} \cdot I_{ном} = 1,5 \cdot 316 = 474,4 \text{ А.}$$

б) відбудування від струму небалансу при КЗ на низькій стороні

$$I_{c.3} = k_3 \cdot (k_{одн} \cdot \varepsilon + \Delta U_I) I_{к.макс}^{(3)} = 1,5 (1,0 \cdot 0,1 + 0,12) \cdot 1509 = 497,9 \text{ А.}$$

					<b>БР 5.6.14.1.413 ПЗ</b>	Аркуш
Зм.	Аркуш	№ докум.	Підпис	Дата		62

Струм спрацьовування захисту приймаємо по більшій з умов  $I_{с.з.} = 497,9$  А.

4. Визначаємо чутливість захисту при КЗ на стороні НН при мінімальному регулюванні:

$$k_{\text{ч}} = \frac{I_{\text{к.мин}}^{(2)}}{I_{\text{с.з.}}} = \frac{823}{497,9} = 1,653.$$

Це значення  $k_{\text{ч}}$  трохи менше нормованого, однак, уже при номінальному коефіцієнті трансформації трансформатора струм КЗ складе:

$$I_{\text{к.мин}}^{(2)} = \frac{115}{2(18 + 2,76 + 38,6)} = 0,696 \text{ кА.}$$

і необхідний коефіцієнт чутливості забезпечується

$$k_{\text{ч}} = \frac{969}{497,9} \approx 2.$$

Тому захист із реле ДЗТ-11 може бути застосований.

### 3.3 Вибір уставок реле типу ДЗТ-11

1. Визначаємо первинні номінальні струми для двох сторін обладнання, що захищається, по формулі:

$$I_{\text{ном.п}} = \frac{S_{\text{ном}}}{\sqrt{3} \cdot U_{\text{ном.п}}},$$

де  $S_{\text{ном}}$  - номінальна потужність трансформатора;

					<b>БР 5.6.14.1.413 ПЗ</b>	Аркуш
Зм.	Аркуш	№ докум.	Підпис	Дата		63

$U_{ном.п}$  - номінальна напруга сторони обладнання, що захищається.

Для сторони високої напруги 115 В:

$$I_{ном.п} = \frac{63000}{\sqrt{3} \cdot 115} = 316 \text{ А.}$$

Для сторони низької напруги 10,5 В:

$$I_{ном.п} = \frac{63000}{\sqrt{3} \cdot 10,5} = 3464 \text{ А.}$$

2. Визначаємо вторинні номінальні струми плечей захисту:

$$I_{в.ном.п} = \frac{I_{ном.п} k_{сх.п}}{K_{I.п}},$$

де  $k_{сх.п}$  - коефіцієнт схеми з'єднання вторинних обмоток трансформатора на стороні об'єкта, що захищається (при з'єднанні обмоток у  $k_{сх} = 1,0$  зірку ; при з'єднанні обмоток у  $k_{сх} = \sqrt{3}$  трикутник );

$K_{I.п}$  - коефіцієнт трансформації трансформатора, прийнятий на стороні об'єкта, що захищається (при виборі коефіцієнта ТТ треба враховувати, щоб вторинні номінальні струми суттєво не перевищували паспортні значення струмів 5 А або 1 А). Сторона з найбільшим вторинним струмом приймається в якості основної, що забезпечує найменшу погрішність вирівнювання для реле.

Для сторони високої напруги 115 В:

$$I_{в.ном.п} = \frac{316 \cdot \sqrt{3}}{600 / 5} = 4,57 \text{ А.}$$

Для сторони низької напруги 10,5 В:

					<b>БР 5.6.14.1.413 ПЗ</b>	Аркуш
Зм.	Аркуш	№ докум.	Підпис	Дата		64

$$I_{в.ном.п} = \frac{3464}{4000/5} = 4,33 \text{ А.}$$

Враховуючи, що обмотка низької напруги трансформатора виконана розщепленою, отримане значення струму необхідно подвоїти -  $I_{в.ном.п} = 8,66 \text{ А.}$

Отримані розрахункові дані наводимо в таблиці 3.1.

Таблиця 3.1. Розрахунки первинних і вторинних струмів сторін трансформатора

Позначення параметрів	I – ВН-115 кВ	II - НН-10,5 кВ
$I_{ном.п}$ , А	316	3464
$K_{In}$	600/5	4000/5
Схема з'єднання трансформатора	трикутник	зірка
$I_{в.ном.п}$ , А	4,57	8,66

З таблиці 3.1 випливає, що в якості основної слід взяти сторону низької напруги (10,5 кВ), що має більший вторинний номінальний струм.

3. Струм спрацьовування реле для основної сторони трансформатора визначаємо по виразу:

$$I_{с.р.п} = \frac{I_{с.з} \cdot k_{сх} \cdot \left( \frac{U_{ном.расч}}{U_{ном.п}} \right)}{K_{I.n}},$$

де  $U_{ном.расч}$  - номінальна напруга сторони, відповідної до розрахункового щабля напруги.

$$I_{с.р.п} = \frac{497,9 \cdot 1 \cdot \frac{115}{10,5}}{4000/5} = 6,82 \text{ А.}$$

4. Розрахункове число витків робочої обмотки для основної сторони визначаємо по формулі:

					<b>БР 5.6.14.1.413 ПЗ</b>	Аркуш
						65
Зм.	Аркуш	№ докум.	Підпис	Дата		



$$w_{осн.расч} = \frac{F_{ср}}{I_{с.р.осн}} = \frac{100}{6,82} = 14,7 \text{ витків.}$$

Приймаємо найближче менше ціле значення  $w_{раб.осн} = 14$  витків, що забезпечує запас по вибірковості. При цьому фактичний струм спрацьовування реле становить:

$$I_{с.р.осн} = \frac{100}{14} = 7,14 \text{ А.}$$

5. Розрахунок числа витків для іншої сторони захисту вибираємо за умовами балансу на реле МДС захисту при зовнішньому КЗ або нормальному режимі (рис. 3.2):

$$I_{в.номI} \cdot w_I = I_{в.номII} \cdot w_{II}$$

звідки

$$w_{расч.н} = w_{осн} \cdot \left( \frac{I_{в.ном.осн}}{I_{в.ном.н}} \right).$$

$$w_{расч} = 14 \cdot \frac{8,66}{4,57} = 26,56 \text{ витків.}$$

Приймаємо найближче ціле значення, що забезпечує найменшу погрішність вирівнювання  $w_I = 27$  витків.

					БР 5.6.14.1.413 ПЗ	Аркуш
						66
Зм.	Аркуш	№ докум.	Підпис	Дата		

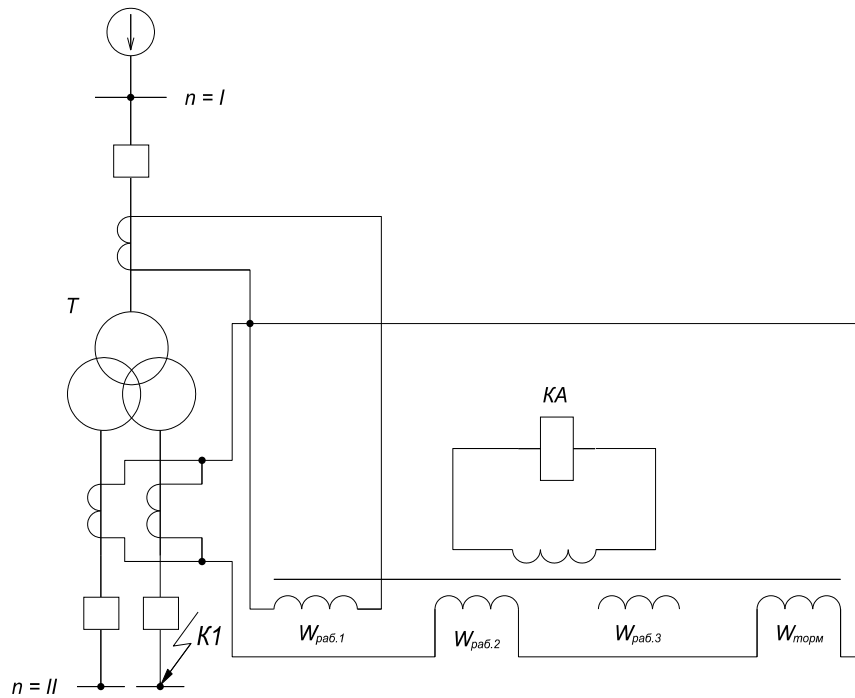


Рисунок 3.2 – Спрощена схема диференціального захисту з реле ДЗТ-11

6. Уточнений струм спрацьовування захисту з урахуванням погрішності вирівнювання знаходиться по виразах, наведених у п. 3.1:

$$I_{с.з} = k_3 (k_{одн} \cdot \varepsilon + \Delta U_I + \Delta w_I) \cdot I_{к.макс} = 1,5 \cdot (1,0 \cdot 0,1 + 0,12 + 0,0166) \cdot 1509 = 535,6 \text{ А},$$

де 
$$\Delta w_I = \frac{w_{расч} - w_I}{w_{расч}} = \frac{26,56 - 27}{26,56} = 0,0166.$$

7. Уточнений розрахунковий струм спрацьовування реле визначаємо по формулі:

$$I_{ср.осн} = \frac{I_{с.з} \cdot k_{сх} \cdot \left( \frac{U_{ср.ном}}{U_{номII}} \right)}{k_{I(II)}} = \frac{535,6 \cdot 1 \cdot \left( \frac{115}{10,5} \right)}{4000 / 5} = 7,33 \text{ А}.$$

8. Розрахунковий струм небалансу захисту при КЗ на стороні НН, де передбачене гальмування, з урахуванням погрішності вирівнювання знаходиться по виразах, наведених у п. 3.2.1:

									Аркуш
									67
Зм.	Аркуш	№ докум.	Підпис	Дата	БР 5.6.14.1.413 ПЗ				

$$I_{\text{нб.расч}} = k_3 \cdot (k_{\text{пер}} \cdot \varepsilon + \Delta U_I + \Delta w_{II}) I_{\text{к.макс}} = 1,5(1,0 \cdot 0,1 + 0,12 + 0,0457) \cdot 1509 = 601,3 \text{ А.}$$

де  $\Delta w_{II} = \frac{14,7 - 14}{14,7} = 0,0457.$

9. Число витків гальмівної обмотки, що забезпечує надійне відбудування реле від струму небалансу при даному виді КЗ, визначається по виразу:

$$w_{\text{торм.н}} = \frac{k_3 \cdot I_{\text{нб.расч}} \cdot w_{\text{раб.н}}}{I_{\text{торм.н}} \cdot \text{tg}\alpha},$$

де  $k_3 = 1,5;$

$I_{\text{торм.н}}$  - первинний гальмовий струм на стороні трансформатора, що захищається, на якій включена гальмова обмотка;

$\text{tg}\alpha = 0,75$  - тангенс кута нахилу дотичної проведеної з початку координат до нижньої розрахункової по вибірковості гальмівної характеристики (рис. 3.3).

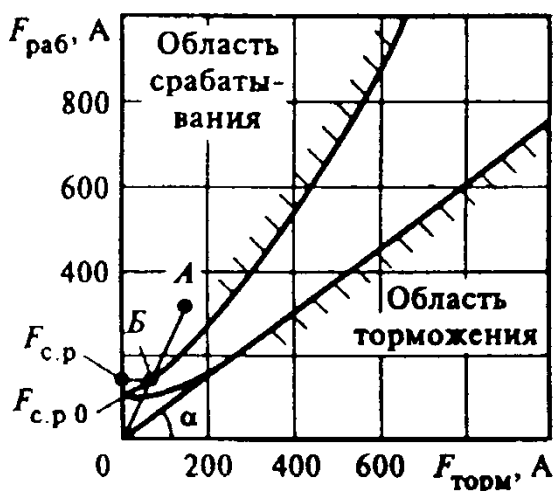


Рисунок 3.3 – Характеристика для визначення чутливості диференціального захисту з реле типу ДЗТ-11 при наявності гальмування

$$w_{\text{торм}} = \frac{k_3 \cdot I_{\text{нб.расч}} \cdot w_{\text{раб.н}}}{I_{\text{к.макс}} \cdot \text{tg}\alpha} = \frac{1,5 \cdot 601,3 \cdot 14}{1509 \cdot 0,75} = 11,16 \approx 11 \text{ витків.}$$

Таким чином, до установки на реле приймаються наступні витки:

						Аркуш
					БР 5.6.14.1.413 ПЗ	68
Зм.	Аркуш	№ докум.	Підпис	Дата		

$$w_I = 27 \text{ шт.}, w_{II} = 14 \text{ шт.}, w_{\text{торм}} = 11 \text{ шт.}$$

10. Чутливість захисту визначаємо приблизно по первинних струмах при розрахунковому КЗ на стороні НН для випадків мінімального й нормального регулювання трансформатора:

$$k_{\text{ч}} = \frac{I_{\text{к.мин}}^{(2)}}{I_{\text{с.з}}}$$

де  $I_{\text{с.з}}$  – фактичний струм спрацьовування захисту, визначається з виразу

$$I_{\text{с.р.н}} = \frac{I_{\text{с.з}} \cdot k_{\text{сх}} \cdot \left( \frac{U_{\text{ном.расч}}}{U_{\text{ном.н}}} \right)}{K_{I.n}}$$

звідси

$$I_{\text{с.з}} = \frac{I_{\text{с.р.н}} \cdot K_{I.n}}{k_{\text{сх}} \cdot \left( \frac{U_{\text{ном.расч}}}{U_{\text{ном.н}}} \right)}$$

де  $I_{\text{с.р.н}} = I_{\text{с.р.осн}} = 7,14 \text{ А.}$

$$I_{\text{с.з}} = \frac{7,14 \cdot 4000 / 5}{1 \cdot \left( \frac{115}{10,5} \right)} = 521,7 \text{ А.}$$

Тоді визначаємо коефіцієнти чутливості:

					БР 5.6.14.1.413 ПЗ	Аркуш
Зм.	Аркуш	№ докум.	Підпис	Дата		69

$$k_{ч1} = \frac{823}{521,7} = 1,58, \quad k_{ч2} = \frac{969}{521,7} = 1,86.$$

Оскільки коефіцієнт чутливості захисту при нормальному регулюванні напруги практично відповідає нормованому, а при мінімальному регулюванні досить високий, то захист із реле ДЗТ-11 рекомендується до установки.

### 3.4 Розрахунок максимального струмового захисту

1. Для двохобмоткових трансформаторів захист встановлюється на стороні живлення (ВН) і виконується у двохрелейному виконанні із з'єднанням трансформатора в трикутник для підвищення чутливості.

Оскільки в цьому випадку обмотка НН розщеплена, то в ланцюзі кожного відгалуження встановлюється окрема МТЗ, як правило, з пуском по напрузі. Захист діє із двома витримками часу: з першою витримкою відключається вимикач відгалуження НН, із другою – усі вимикачі об'єкта.

2. Спочатку визначаємо струм спрацьовування МТЗ без пуску по напрузі, який відбудовує від максимального струму навантаження з урахуванням самозапуску рухового навантаження:

$$I_{с.з} = \frac{k_з \cdot k_c \cdot I_{нагр.макс}}{k_в},$$

де  $k_з = 1,2$  - коефіцієнт запасу по вибірковості;

$k_в = 0,8$  - коефіцієнт повернення реле РТ-40;

$k_c$  - коефіцієнт самозапуску, що враховує збільшення струму загальмованого рухового навантаження після відновлення напруги, приймаємо  $k_c = 2,5$ ;

$I_{нагр.макс}$  - максимальний струм навантаження, приймаємо рівним номінальному струму трансформатора.

					<b>БР 5.6.14.1.413 ПЗ</b>	Аркуш
						70
Зм.	Аркуш	№ докум.	Підпис	Дата		

$$I_{c.з} = \frac{1,2 \cdot 2,5 \cdot 316}{0,8} = 1186,1 \text{ А.}$$

3. Коефіцієнт чутливості захисту визначаємо при двофазному металевому КЗ у мінімальному режимі:

$$k_{\text{ч}} = \frac{I_{\text{к.мин}}^{(2)}}{I_{c.з}} = \frac{826}{1186,1} = 0,694 < 1.$$

Оскільки чутливість МТЗ без пуску по напрузі виявляється недостатньою, застосуємо блокування по напрузі з боку НН трансформатора.

4. Струм спрацьовування МТЗ із пуском по напрузі відбудовує від номінального струму трансформатора  $I_{\text{ном}}$  на стороні, де встановлений захист:

$$I_{c.з} = \frac{k_3}{k_{\text{е}}} \cdot I_{\text{ном}} = \frac{1,2}{0,8} \cdot 1,0 \cdot 316 = 474,4 \text{ А.}$$

а чутливість захисту в тій же розрахунковій точці складе:

$$k_{\text{ч}} = \frac{823}{474,4} = 1,735.$$

5. Напряга спрацьовування пускового органу мінімальної напруги, виконаного у вигляді реле, включеного на міжфазну напругу, визначаємо приблизно за умовами відбудування від струмів самозапуску рухового навантаження при відновленні напруги:

$$U_{c.з} \leq \frac{U_{c.мин}}{k_{\text{е}}},$$

де  $k_{\text{е}} = 1,2$  - коефіцієнт повернення для реле мінімальної напруги;

					<b>БР 5.6.14.1.413 ПЗ</b>	Аркуш
						71
Зм.	Аркуш	№ докум.	Підпис	Дата		

$U_{c.мин}$  - мінімальна міжфазна напруга в умовах самозапуску при відновленні напруги, приймаємо  $U_{c.мин} = 0,7U_{ном}$ .

$$U_{c.з} = \frac{0,7 \cdot 110}{1,2} = 64,2 \text{ кВ.}$$

6. Напругу спрацьовування пускового органу по зворотній послідовності комбінованого пуску по напрузі приймаємо рівною мінімальній уставці фільтр-реле:

$$U_{2c.з} = 0,06 \cdot U_{ном} = 0,06 \cdot 115 = 6,9 \text{ кВ.}$$

7. Чутливість блокувальних органів перевіряється при КЗ на прийомних сторонах трансформатора, куди й підключені блокувальні реле, тобто  $U_{к.защ}^{(3)} = 0$ , а

$$U_{2к.защ} = \frac{U_{\phi}}{2} = \frac{115}{2 \cdot \sqrt{3}} = 33,2 \text{ кВ.}$$

Тоді

$$k_{чU} = \frac{U_{2к.защ}}{U_{2c.з}} = \frac{33,2}{6,9} = 4,811 > 1,5.$$

Оскільки при КЗ на прийомній стороні трансформатора  $k_{ч} > 1,5$ , то диференціальний захист шини на цій стороні можна не встановлювати.

8. Струм спрацьовування захисту від симетричного перевантаження, що діє на сигнал, визначається за умовою відбудування від номінального струму трансформатора на стороні, де встановлений захист, по виразу

$$I_{c.з} = \frac{k_з}{k_г} \cdot I_{т.ном} = \frac{1,05}{0,8} \cdot 316 = 415,1 \text{ А.}$$

9. Витримка часу МТЗ узгодиться з витримкою часу захисту лінії на стороні НН.

					<b>БР 5.6.14.1.413 ПЗ</b>	Аркуш
Зм.	Аркуш	№ докум.	Підпис	Дата		72





Таблиця 4.1 – Розрахункові параметри

A, м	B, м	L <sub>1</sub> , м	L <sub>2</sub> , м	L <sub>3</sub> , м	L <sub>4</sub> , м	L <sub>5</sub> , м	h <sub>x</sub> , м
50	40	30	16	24	10	10	6

1. Визначасмо відстані  $L_6$  та  $L_7$ :

$$L_6 = \frac{B - L_2}{2} = \frac{40 - 16}{2} = 12 \text{ м};$$

$$L_7 = \frac{B - L_3}{2} = \frac{40 - 24}{2} = 8 \text{ м}.$$

2. Визначаємо відстані  $p_1$  та  $p_2$ :

$$p_1 = \sqrt{L_4^2 + L_6^2} = \sqrt{10^2 + 12^2} = 15,62 \text{ м};$$

$$p_2 = \sqrt{L_5^2 + L_7^2} = \sqrt{10^2 + 8^2} = 12,81 \text{ м}.$$

3. Зона захисту подвійного стрижневого блискавковідводу складається з зовнішніх областей зони захисту (напівконусів з габаритами  $h_0$ ,  $r_0$ ), що виконуються за формулами для одиничних стрижневих блискавковідводів. Розміри внутрішніх областей визначаються параметрами  $h_0$  і  $h_c$ , перший з яких задає максимальну висоту зони безпосередньо біля блискавковідводів, а другий – мінімальну висоту зони посередині між блискавковідводами.

Зона захисту одиничного стрижневого блискавковідводу висотою  $h \leq 30$  м при надійності захисту  $P_3 = 0.999$ , визначається рівняннями:

$$\begin{cases} h_{0n} = 0,7h_n \\ r_{xn} = \frac{r_{0n} \cdot (h_{0n} - h_x)}{h_{0n}} \\ r_{0n} = 0,6 \cdot h_n \end{cases}$$

Розраховуємо висоти блискавковідводів 1 та 2 виходячи з умови створення ними зони захисту на висоті  $h_x$  до кутів ВРП:

						Аркуш
						74
Зм.	Аркуш	№ докум.	Підпис	Дата	БР 5.6.14.1.413 ПЗ	

$$\begin{cases} h_{01} = 0,7h_1 \\ r_{x1} = \frac{r_{01} \cdot (h_{01} - h_x)}{h_{01}}, \text{ при } r_{x1} = p_1 \cdot \\ r_{01} = 0,6 \cdot h_1 \end{cases}$$

Шляхом математичних перетворень отримаємо рівняння відносно шуканої величини  $h_1$ :

$$p_1 = \frac{0,6h_1 \cdot (0,7h_1 - h_x)}{0,7h_1};$$

$$0,42h_1^2 - (0,7p_1 + 0,6h_x)h_1 = 0;$$

$$h_1 = 0; \quad h_1 = 34,61 \text{ м.}$$

Висота блискавковідводів  $h_1 = h_2 = 34,61$  м, не задовольняє умові застосування рівнянь при  $h \leq 30$  м, тому для розрахунку висоти блискавковідводів застосовуємо наступні рівняння:

$$\begin{cases} h_{01} = [0,7 - 7,14 \cdot 10^{-4}(h - 30)]h_1; \\ r_{x1} = \frac{r_{01} \cdot (h_{01} - h_x)}{h_{01}}; \\ r_{01} = [0,6 - 1,43 \cdot 10^{-3}(h - 30)]h_1; \end{cases} \quad \text{при } r_{x1} = p_1 \cdot$$

Шляхом математичних перетворень розв'язуємо цю систему та знаходимо значення висоти 1 блискавковідводу  $h_1 = 34,96$  м, що задовольняє умові застосування рівнянь при  $30 < h \leq 100$  м.

Остаточно приймаємо блискавковідводи 1 та 2 висотою  $h_1 = h_2 = 34,96$  м.

Розраховуємо висоти блискавковідводів 3 та 4 виходячи з умови створення ними зони захисту на висоті  $h_x$  до кутів ВРП:

$$\begin{cases} h_{03} = 0,7h_3 \\ r_{x3} = \frac{r_{03} \cdot (h_{03} - h_x)}{h_{03}}, \text{ при } r_{x3} = p_2; \\ r_{03} = 0,6 \cdot h_3 \end{cases}$$

					<i>БР 5.6.14.1.413 ПЗ</i>	Аркуш
						75
Зм.	Аркуш	№ докум.	Підпис	Дата		

Шляхом математичних перетворень отримаємо рівняння відносно шуканої величини  $h_3$ :

$$p_2 = \frac{0,6h_3 \cdot (0,7h_3 - h_x)}{0,7h_3};$$

$$0,42h_3^2 - (0,7p_2 + 0,6h_x)h_3 = 0;$$

$$h_3 = 0; \quad h_3 = 29,92 \text{ м.}$$

Остаточно приймаємо блискавковідводи 3 та 4 висотою  $h_3 = h_4 = 29,92 \text{ м}$ , так як вона задовольняє умові застосування рівнянь при  $h \leq 30 \text{ м}$ .

4. Розраховуємо параметри зони захисту блискавковідводів 1 та 2:

$$L_{12} = L_2 = 16 \text{ м};$$

$$r_{01} = r_{02} = 0,6 \cdot h_1 = 20,73 \text{ м};$$

$$h_{01} = h_{02} = 0,7 \cdot h_1 = 24,35 \text{ м};$$

$$r_{x1} = r_{x2} = \frac{r_{01} \cdot (h_{01} - h_x)}{h_{01}} = 15,62 \text{ м};$$

$$L_{c12} = [2,25 - 0,01007(h_1 - 30)]h_1 = 76,91 \text{ м};$$

$$L_{\max 12} = [4,25 - 3,57 \cdot 10^{-3}(h_1 - 30)]h_1 = 147,96 \text{ м};$$

$$\begin{cases} h_{c12} = h_{01} = 24,35 \text{ м}, & L_{12} \leq L_{c12} \\ r_{cx12} = \frac{r_{01}(h_{c12} - h_x)}{h_{c12}} = 15,62 \text{ м}, & h_x < h_{c12} \end{cases}$$

5. Розраховуємо параметри зони захисту блискавковідводів 3 та 4:

$$L_{34} = L_3 = 24 \text{ м};$$

$$r_{03} = r_{04} = 0,6 \cdot h_3 = 17,95 \text{ м};$$

$$h_{03} = h_{04} = 0,7 \cdot h_3 = 20,94 \text{ м};$$

$$r_{x3} = r_{x4} = \frac{r_{03} \cdot (h_{03} - h_x)}{h_{03}} = 12,81 \text{ м};$$

$$L_{c34} = 2,25 \cdot h_3 = 67,32 \text{ м};$$

$$L_{\max 34} = 4,25 \cdot h_3 = 127,16 \text{ м};$$

					<i>БР 5.6.14.1.413 ПЗ</i>	Аркуш
Зм.	Аркуш	№ докум.	Підпис	Дата		76

$$\begin{cases} h_{c34} = h_{03} = 20.94 \text{ м}, & L_{34} < L_{c34} \\ r_{cx34} = \frac{r_{03}(h_{c34} - h_x)}{h_{c34}} = 12.81 \text{ м}, & h_x < h_{c34} \end{cases}$$

6. Розраховуємо параметри зони захисту блискавковідводів 1 та 3 (2 та 4):

$$L_{13} = \sqrt{(L_1)^2 + \left(\frac{L_3 - L_2}{2}\right)^2} = 30.27 \text{ м};$$

6.1 Блискавковідводи 1 та 3 мають висоту  $h_1 = 34,96$  м

$$\begin{aligned} L_{c13} &= 2,25 \cdot h_1 = 76,91 \text{ м}; \\ L_{\max 13} &= 4,25 \cdot h_1 = 147,96 \text{ м}; \\ h_{c13} &= h_{01} = 24.35 \text{ м}, \quad L_{13} \leq L_{c13} \end{aligned}$$

6.2 Блискавковідводи 1 та 3 мають висоту  $h_3 = 29,92$  м

$$\begin{aligned} L_{c31} &= 2,25 \cdot h_3 = 67,32 \text{ м}; \\ L_{\max 31} &= 4,25 \cdot h_3 = 127,16 \text{ м}; \\ h_{c31} &= h_{03} = 20.94 \text{ м}, \quad L_{13} \leq L_{c31} \end{aligned}$$

$$\begin{cases} h_{c\min 13} = \frac{h_{c13} + h_{c31}}{2} = 22.65 \text{ м}, \\ r_{c013} = \frac{r_{01} + r_{03}}{2} = 19.34 \text{ м}, \\ r_{cx13} = \frac{r_{c013}(h_{c\min 13} - h_x)}{h_{c\min 13}} = 14.22 \text{ м}. \end{cases}$$

7. Розраховуємо параметри зони захисту блискавковідводів 1 та 4 (2 та 3):

$$L_{14} = \sqrt{(L_1)^2 + \left(L_2 + \frac{L_3 - L_2}{2}\right)^2} = 36.06 \text{ м};$$

7.1 Блискавковідводи 1 та 4 мають висоту  $h_1 = 34,96$  м

$$\begin{aligned} L_{c14} &= 2,25 \cdot h_1 = 76,91 \text{ м}; \\ L_{\max 14} &= 4,25 \cdot h_1 = 147,96 \text{ м}; \\ h_{c14} &= h_{01} = 24.35 \text{ м}, \quad L_{14} \leq L_{c14} \end{aligned}$$

					<i>БР 5.6.14.1.4.13 ПЗ</i>	Аркуш
						77
Зм.	Аркуш	№ докум.	Підпис	Дата		

7.2 Блискавковідводи 1 та 4 мають висоту  $h_4 = 29,92$  м

$$L_{c41} = 2,25 \cdot h_4 = 67,32 \text{ м};$$

$$L_{\max 41} = 4,25 \cdot h_4 = 127,16 \text{ м};$$

$$h_{c41} = h_{04} = 20,94 \text{ м}, \quad L_{14} \leq L_{c41}$$

$$\begin{cases} h_{c\min 14} = \frac{h_{c14} + h_{c41}}{2} = 22,65 \text{ м}, \\ r_{c014} = \frac{r_{01} + r_{04}}{2} = 19,34 \text{ м}, \\ r_{cx14} = \frac{r_{c014} (h_{c\min 14} - h_x)}{h_{c\min 14}} = 14,22 \text{ м}. \end{cases}$$

Горизонтальний переріз зони захисту показаний на рис. 4.2.

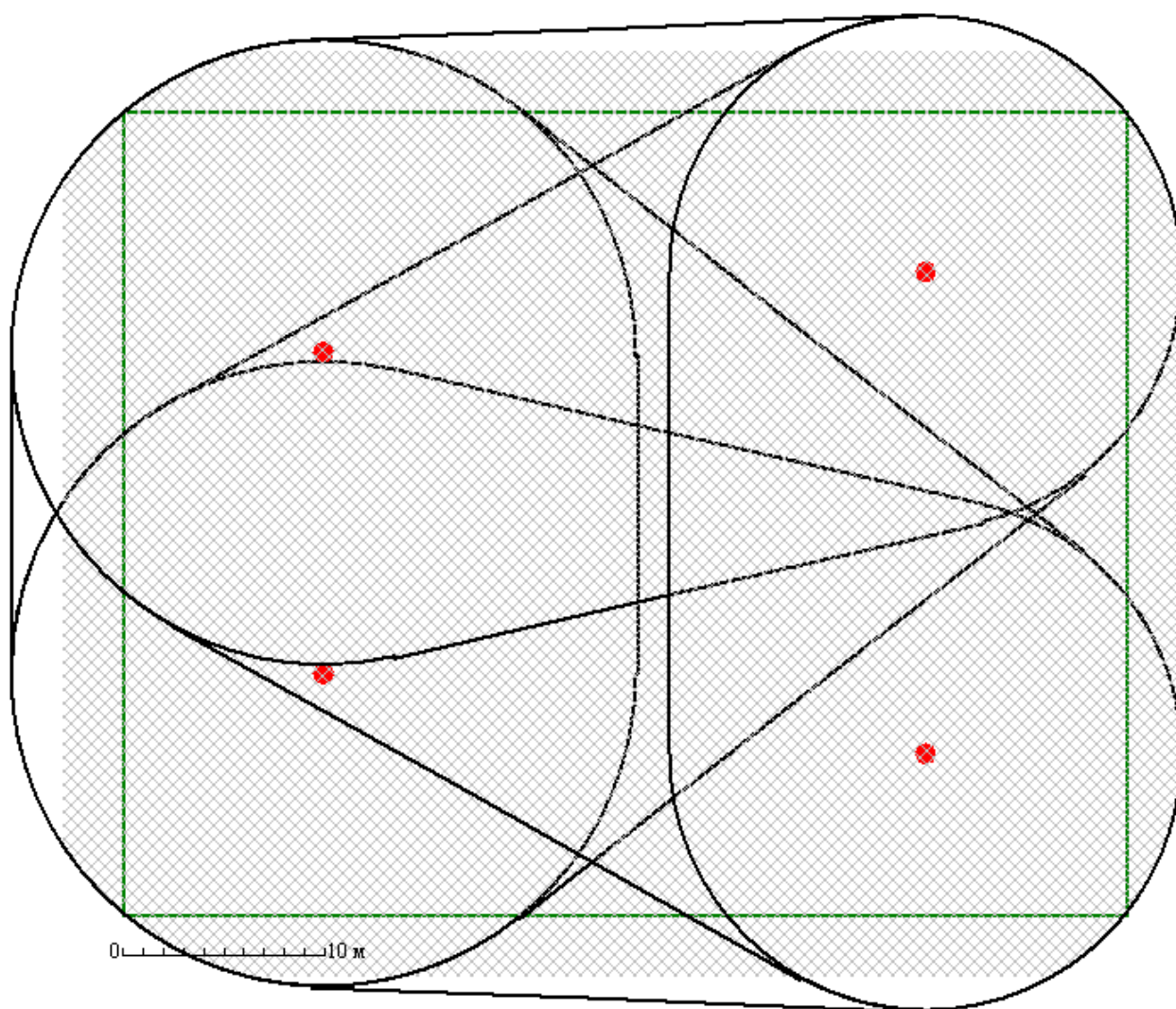


Рисунок 4.2 – Горизонтальний переріз зони захисту блискавковідводів ВРП

Зм.	Аркуш	№ докум.	Підпис	Дата

БР 5.6.14.1.413 ПЗ

Аркуш

78

## ВИСНОВКИ

У бакалаврській роботі зроблений розрахунок нормального та післяаварійного режиму роботи замкнутої електричної мережі, конфігурація якої визначена завданням.

Результати розрахунків втрат потужності показали, що найбільш придатною номінальною напругою кільцевої мережі є напруга 110 кВ. З урахуванням цього були обрані відповідні перерізи проводів для повітряних ліній електропередач, а також типи трансформаторів на підстанціях.

Для існуючої конфігурації замкненої мережі були розраховані параметри схеми заміщення ліній і трансформаторів, складена розрахункова схема заміщення мережі та визначені розрахункові навантаження вузлів мережі.

У процесі розрахунків електричної частини підстанції ПС-2 була проведена перевірка правильності вибору номінальної потужності встановлених трансформаторів і здійснений вибір на підставі розрахунків струмів короткого замикання високовольтних апаратів РП, вимірювальних трансформаторів струму та напруги.

При виконанні розрахунків релейного захисту трансформатора підстанції ПС-2 був зроблений розрахунок поздовжнього диференційного струмового захисту та максимального струмового захисту з комбінованим пуском по напрузі.

Для захисту від міжфазних коротких замикань запропонований захист за допомогою реле типу ДЗТ-11, для якого був виконаний вибір уставок і розрахунок параметрів обмоток реле.

Проведений розрахунок блискавкозахисту підстанції, що виконаний у вигляді стрижневих блискавковідводів.

					<i>БР 5.6.14.1.413 ПЗ</i>	Аркуш
Зм.	Аркуш	№ докум.	Підпис	Дата		79

## СПИСОК ВИКОРИСТАНИХ ДЖЕРЕЛ

- [1] В. В. Кирик, Електричні мережі та системи : підручник. Київ: КПІ ім. Ігоря Сікорського, Вид-во «Політехніка», 2021.
- [2] І. Л. Лебединський, М. В. Петровський, В. І. Романовський, і В. В. Волохін, Методичні вказівки і завдання до виконання курсового проекту на тему «Розроблення проекту районної електричної мережі» з курсу «Електричні системи і мережі». Суми: СумДУ, 2015.
- [3] ПУЕ-2017. Правила улаштування електроустановок. Київ: Міненерговугілля України, 2017.
- [4] А. В. Журахівський, С. В. Казанський, Ю. П. Матеєнко, і О. Р. Пастух, Надійність електроенергетичних систем і електричних мереж, Київ. КПІ ім. Ігоря Сікорського: «Політехніка», 2017.
- [5] П. О. Василега, Електропостачання. Суми: СумДУ, 2019.
- [6] П. В. Волох, М. П. Цоколенко, і Л. В. Ревенко, Довідникова книга з електроенергетики: навчальний посібник. Київ: Аграрна освіта, 2014.
- [7] М. М. Бабаєв, В. С. Блиндюк, і О. Д. Супрун, Проектування систем електропостачання залізниць. Харків: УкрДУЗТ, 2019.
- [8] А. О. Омельчук, Електрична частина станцій і підстанцій: навчальний посібник. Київ: ЦП «КОМПРИНТ», 2017.
- [9] В. Д. Козлов, В. П. Захарченко, і О. М. Тачиніна, Електрична частина станцій та підстанцій аеропортів: підручник. Київ: НАУ, 2018.
- [10] Струми короткого замикання у трифазних система змінного струму. Частина 0. Обчислення сили струму. ДСТУ ІЕС 60909-0:2007, 2007.
- [11] Струми короткого замикання у трифазних системах змінного струму. Частина 4. Приклади обчислення сили струму короткого замикання. ДСТУ ІЕС 60909-4:2008, 2008.
- [12] «Трансформатори силові масляні типу ТМ», Трансформатор сервис.

					БР 5.6.14.1.413 ПЗ	Аркуш
						80
Зм.	Аркуш	№ докум.	Підпис	Дата		

<http://transf.com.ua/ua/russkij-produktsiya/russkij-transformatory-silovye-maslyanye/transformatori-silovi-maslyani-tipu-tm/> (дата звернення 02, Травень 2023).

[13] В. П. Кідиба, Релейний захист електроенергетичних систем. Львів: Видавництво Національного університету «Львівська політехніка», 2013.

[14] Є. І. Сокол, Г. А. Сендерович, О. Г. Гриб, Релейний захист електроенергетичних систем: Підручник для студентів зі спеціальності електроенергетика, електротехніка та електромеханіка, Харків: ФОП Бровін О.В., 2020.

[15] Захист від блискавки. Частина 1. Загальні принципи. ДСТУ ІЕС 62305-2:2012, 2012.

[16] Захист від блискавки. Частина 2. Керування ризиками. ДСТУ ІЕС 62305-2:2012, 2012.

[17] Захист від блискавки. Частина 3. Фізичні руйнування споруд та небезпека для життя людей. ДСТУ ІЕС 62305-3:2012, 2012.

[18] Захист від блискавки. Частина 4. Електричні та електронні системи, розташовані в будинках і спорудах. ДСТУ EN 62305-4:2012, 2012.

[19] ДСТУ Б В.2.5-38:2008 Улаштування блискавкозахисту будівель і споруд, Київ: Мінрегіонбуд України, 2008.

[20] Д. М. Калюжний, П. П. Рожков, С. Е. Рожкова, Методичні рекомендації до оформлення дипломної роботи бакалавра (для студентів денної та заочної форм навчання за спеціальністю 141 – Електроенергетика, електротехніка та електромеханіка) / Харків. нац. ун-т міськ. госп-ва ім. О. М. Бекетова, Харків: ХНУМГ ім. О. М. Бекетова, 2018.

					<i>БР 5.6.14.1.413 ПЗ</i>	Аркуш
Зм.	Аркуш	№ докум.	Підпис	Дата		81