

**МІНІСТЕРСТВО ОСВІТИ І НАУКИ УКРАЇНИ**  
**Сумський державний університет**  
Факультет електроніки та інформаційних технологій  
Кафедра комп'ютеризованих систем управління

«До захисту допущено»  
Завідувач кафедри КСУ  
\_\_\_\_\_ Петро ЛЕОНТЬЄВ  
\_\_\_\_\_ 2023 р.

**КВАЛІФІКАЦІЙНА РОБОТА**  
на здобуття освітнього ступеня бакалавр

зі спеціальності 151 – Автоматизація та комп'ютерно-інтегровані технології  
освітньо-професійної програми  
«Комп'ютеризовані системи управління та робототехніка»  
на тему: *«Автоматизація захисту трансформаторної підстанції РТП-35/10 кВ»*

Здобувача групи СУдн-94п

Придатченка Владислава Олександровича

Кваліфікаційна робота містить результати власних досліджень.  
Використання ідей, результатів і текстів інших авторів мають посилання на відповідне джерело.

\_\_\_\_\_ Владислав ПРИДАТЧЕНКО  
(підпис)

Керівник доцент кафедри КСУ, к.т.н., Георгій КУЛІНЧЕНКО  
(посада, науковий ступінь, вчене звання, ім'я ПРІЗВИЩЕ)

\_\_\_\_\_ (підпис)

Суми – 2023

№ строчки	Формат	Позначення	Найменування	Кількість листів	№ екз.	Примітка
1			<u>Документація загальна</u>			
2			<u>Застосована</u>			
3	A4		Завдання кафедри	2		
4						
5			<u>Новорозроблена</u>			
6	A4		Технічне завдання	3		
7	A4		Анотація	2		
8	A4	СУдн-94П 6.151.05.ПЗ	Пояснювальна записка	69		
9						
10						
11						
12			<u>Документація</u>			
13			<u>конструкторська</u>			
14			Знову розроблена			
15	A4	СУдн-94П 6.151.05.КС1	<i>Лишюва панель МіСОМ Р 141</i>	1		
16	A4	СУдн-94П 6.151.05.Е1	<i>Схема підключення МіСОМ Р 141</i>	1		
17	A4	СУдн-94П 6.151.05.А1	<i>Функціональні схеми захисту і автоматики МіСОМ Р 141</i>	1		
18						
19						
20						
21						
22						
23						
24						
25						

					<b>СУдн-94П 6.151.05.ДП</b>		
<i>Зм.</i>	<i>Лист</i>	<i>№ документа</i>	<i>Підпис</i>	<i>Дата</i>			
<i>Розробив</i>		<i>Придатченко</i>			<i>Лім.</i>	<i>Лист</i>	<i>Листів</i>
<i>Керівник</i>		<i>Кулінченко Г.</i>				2	1
<i>Рецензент</i>					<b>Гр.СУдн-94П</b>		
<i>Н.контроль</i>							
					<b>Автоматизація захисту трансформаторної підстанції РТП-35/10 кВ. Відомість проекту</b>		

МІНІСТЕРСТВО ОСВІТИ І НАУКИ УКРАЇНИ  
СУМСЬКИЙ ДЕРЖАВНИЙ УНІВЕРСИТЕТ  
Кафедра комп'ютеризованих систем управління

ЗАТВЕРДЖУЮ:  
Завідувач кафедри КСУ  
\_\_\_\_\_Петро ЛЕОНТЬЄВ  
\_\_\_\_\_ 2023 р.

### ЗАВДАННЯ

на кваліфікаційну роботу бакалавра здобувачу вищої освіти  
Придатченку Владиславу Олександровичу

1. Тема кваліфікаційної роботи:

*Автоматизація захисту трансформаторної підстанції РТП-35/10 кВ*

---

затверджена наказом по університету від “\_31\_” \_березня\_ 2023 р. №0314-VI

2. Термін здачі студентом закінченої роботи

04.06.2023 р.

3. Вихідні дані до кваліфікаційної роботи: *Завдання кафедри, технічне завдання*

---

*на проектування, матеріали переддипломної практики.*

---

4. Зміст кваліфікаційної роботи (питання, що підлягають розробленню):

*1. Розрахунок лінії 35 кВ;*

---

*2. Розрахунок струмів короткого замикання і вибір апаратури на підстанції;*

---

*3. Вибір мікропроцесорної системи управління вводами на РТП-35/10КВ і її характеристики;*

---

*4. Перелік виконуваних функцій МІСОМ Р-141;*

---

*5. Охорона праці і безпека життєдіяльності;*

---

*6. Економічна частина.*

---

## 5. Перелік графічних матеріалів

1. Лицьова панель MiCOM P 141

2. Схема підключення MiCOM P 141

3. Функціональні схеми захисту і автоматики MiCOM P 141

## 6. КАЛЕНДАРНИЙ ПЛАН ВИКОНАННЯ РОБОТИ

№ етапу	Зміст етапу виконання роботи	Термін виконання	Приміт.
1	Розробка технічного завдання	13.05.23–17.05.23	
2	Розрахунок лінії 35 кВ	17.05.23–21.05.23	
3	Розрахунок струмів короткого замикання і вибір апаратури на підстанції	21.05.23–22.05.23	
4	Вибір мікропроцесорної системи управління вводами на РТП-35/10КВ і її характеристики	22.05.23–24.05.23	
5	Перелік виконуваних функцій MiCOM P-141	24.05.23–26.05.23	
6	Розробка графічної конструкторської документації проекту	26.05.23–31.05.23	
7	Оформлення економічної частини і охорони праці і безпека життєдіяльності	31.05.23–01.06.23	
8	Оформлення ПЗ, графічній конструкторській документації	01.06.23–02.06.23	
9	Здача роботи керівникові	02.06.23–03.06.23	
10	Здача роботи на рецензію	03.06.23–04.06.23	

7. Дата видачі завдання

10.04.23р.

Керівник проекту:

доцент кафедри КСУ, к.т.н.

(науковий ступінь, вчене звання, посада)

Георгій КУЛІНЧЕНКО

(підпис)

(прізвище, ініціали)

Здобувач:

студент гр. СУдн-94П

(шифр групи)

Владислав ПРИДАТЧЕНКО

(підпис)

(прізвище, ініціали)

МІНІСТЕРСТВО ОСВІТИ І НАУКИ УКРАЇНИ  
СУМСЬКИЙ ДЕРЖАВНИЙ УНІВЕРСИТЕТ  
Кафедра комп'ютеризованих систем управління

## **ТЕХНІЧНЕ ЗАВДАННЯ**

на проектування

*автоматизації захисту трансформаторної підстанції РТП-35/10 кВ*

Розробник:

студент групи СУдн-94п

Владислав ПРИДАТЧЕНКО

Погоджено:

доцент кафедри КСУ, к.т.н.

Георгій КУЛІНЧЕНКО

**Суми – 2023**

## ЗАГАЛЬНИЙ ОПИС

Автоматизація захисту трансформаторної підстанції РТП-35/10 кВ.

У електричних системах можливі пошкодження і ненормальні режими роботи. Більшість пошкоджень пов'язана з руйнуванням ізоляції і приводить до замикань між фазами або між фазами і землею.

В цілях попередження розповсюдження аварії пошкоджений елемент устаткування або частина установки, подальша робота якої недопустима, автоматично відключають за допомогою вимикачів. При ненормальних режимах роботи негайного відключення пошкодженої ділянки часто не потрібний; у зв'язку з цим на установках з постійним черговим персоналом передбачають автоматичну подачу сигналу, що сповіщає черговий персонал про той, що відбувся, з тим щоб могли бути прийняті заходи до усунення виниклого ненормального режиму.

Вказані відключення і подача сигналу здійснюються релейним захистом.

Релейним захистом називають спеціальний пристрій, що складається з одного або декількох приладів - реле, які при порушенні нормальної роботи або пошкодженні якого-небудь елемента установки або мережі спрацьовують і викликають відключення вимикачів пошкодженого елемента або приводять в дію сигнальні пристрої.

Зараз на заміну релейному захисту приходять нові пристрої виконані не на реле, а на мікропроцесорах.

## ВИМОГИ, ЩО ПРЕД'ЯВЛЯЮТЬСЯ

Автоматизація захисту трансформаторної підстанції РТП-35/10 кВ повинна вирішувати ряд завдань:

- захист від міжфазних коротких замикань (МТЗ);
- захист по струму нульової послідовності промислової частоти (3З);
- захист мінімальної і максимальної напруги (ЗН);
- відключення суміжних живлячих приєднань при відмові силового відключення присоединення, на якому відбулося коротке замикання (УРОВ);
- автоматичне повторне включення приєднання після його отключення от пристрою захисту (АПВ двократної дії);
- автоматичне відключення приєднання при зниженні частоти в сети ниже заданою (АЧР).

## ДЖЕРЕЛА РОЗРОБКИ

1. Мікропроцесорні пристрої релейного захисту, автоматики дистанційного керування. Принципи побудови.: К,2019 Гама.-400с.
2. Електричні системи і мережі. Навчальний посібник для студентів електроенергетичних спеціальностей вузів. - Пб: Видавництво Сизова М.П., 2019.-304с.,с илл
3. Керівництво по експлуатації МРЗС-05 . ПО “Київприбор”.,2020.
4. В.С. Трондюк, В.В. М'ясників, А.В. Іванченко. Методичні вказівки щодо виконання лабораторних робіт з курсу „Електропостачання сільського господарства”(Релейний захист):. К.-2020
5. Правила пристрою електроустановок. 6-е видавництво –Енергоиздат.2019.-645с.
6. Правила технічної експлуатації і правила безпеки при експлуатації електроустановок. 4-і изд.- М.: Енергоатоміздат,2018.-424с.
7. Економіка підприємства: Навчальний посібник / Під общ. ред. д. э. н., проф. Л. Р. Мірошника. – Суми: ІТД «Університетська книга», 2002. – 632 с.
- 8 . N. V. P. R. Durga Prasad, T. Lakshminarayana, et al., “Automatic Control and Management of electrostatic Precipitator”, IEEE Transactions on Industry Applications, pp. 561-567, Vol. 35, No. 3, May/June, 1999.
- 9.Ralf Joost and Ralf Salomon. “Advantages of fpga-based multiprocessor systems in industrial applications”. In 31st Annual Conference of the IEEE Industrial Electronics Society (IECON 2005). IEEE-I EON, November 2019.

## Анотація

Придатченко Владислав Олександрович. Автоматизація захисту трансформаторної підстанції РТП-35/10 кВ. Кваліфікаційна робота бакалавра. Сумський державний університет. Суми, 2023 р.

Кваліфікаційна робота бакалавра містить 69 листів пояснювальної записки, що включають 15 малюнків і 11 таблиць; графічну конструкторську документацію, що включає 3 креслення та презентацію.

Ключові слова: мікропроцесорна система захисту, мікропроцесор, аналогово-цифровий перетворювач.

Робота присвячена розробці автоматизації захисту трансформаторної підстанції РТП-35/10 кВ з використанням мікропроцесорного пристрою типу МІСОМ Р-141. Розроблено технічне завдання. Проведено розрахунок лінії 35 кВ, розрахунок струмів короткого замикання і вибір апаратури на підстанції. Приведено вибір мікропроцесорної системи релейного захисту автоматики і управління вводами на РТП-35/10кВ і її характеристики, склад і конфігурація МІСОМ Р-141, пристрій і робота мікропроцесорного комплексу. У результаті, представлений комплект конструкторської документації, що задовольняє всім поставленим завданням.



## **ABSTRACT**

Prydatchenko Vladyslav Oleksandrovych. The automation of RTP-35/10 kV transformer substation protection. Bachelor's qualifying work. Sumy State University. Sumy, 2023.

The bachelor's qualification work contains 69 sheets of explanatory notes, including 15 figures and 11 tables; graphic design documentation, including 3 drawings and a presentation.

Key words: microprocessor protection system, microprocessor, analog-digital converter.

The work is devoted to the development of automation of protection of transformer substation RTP-35/10 kV with the use of microprocessor device type MISOM R-141. The technical task is developed. The 35 kV line was calculated, the short-circuit currents were calculated and the equipment at the substation was selected. The choice of microprocessor system of relay protection of automation and control of inputs on RTP-35 / 10KV and its characteristics, composition and configuration of MISOM R-141, device and operation of microprocessor kit are given. As a result, a set of design documentation is presented that satisfies all the tasks.

**МІНІСТЕРСТВО ОСВІТИ І НАУКИ УКРАЇНИ**  
**Сумський державний університет**  
Факультет електроніки та інформаційних технологій  
Кафедра комп'ютеризованих систем управління

«До захисту допущено»  
Завідувач кафедри КСУ  
\_\_\_\_\_Петро ЛЕОНТЬЄВ  
\_\_\_\_\_ 2023 р.

**Пояснювальна записка**

до дипломного проекту  
зі спеціальності 151 – Автоматизація та комп'ютерно-інтегровані технології  
освітньо-професійної програми  
«Комп'ютеризовані системи управління та робототехніка»  
на тему:  
“ Автоматизація захисту трансформаторної підстанції РТП-35/10 кВ.”

Керівник проекту:  
доцент, к.т.н.

Георгій КУЛІНЧЕНКО

Здобувач:  
студент групи СУду-94п

Владислав ПРИДАТЧЕНКО

**СУМИ 2023**

## Содержание

	Стр.
Перелік скорочень .....	4
Вступ .....	5
1. Розрахунок ліній 35 кВ .....	6
1.1. Електричний розрахунок ПЛ-35 кВ .....	6
1.2. Механичний розрахунок ВЛ-35 кВ .....	8
1.3. Визначення критичного проміжку .....	10
1.4. Визначення максимальної стріли провисання .....	12
1.5. Складання монтажних таблиць .....	15
2. Розрахунок струмів короткого замикання і вибір апаратури на підстанції .....	17
2.1. Розрахунок струмів короткого замикання .....	17
2.2. Вибір апаратури і струмопровідних частин на підстанції .....	19
2.3. Вибір шин на стороні 35 кВ .....	19
2.4. Вибір роз'єднувача на стороні 35 кВ .....	21
2.5. Вибір вимикачів на стороні 35 кВ .....	22
3. Вибір мікропроцесорної системи управління вводами на РТП-35/10кВ і її характеристики. ....	23
3.1. Технічні характеристики МІСОМ Р-141 .....	24
3.1.1. Загальні технічні характеристики .....	24
3.2. Виконувані функції МІСОМ Р-141 .....	27
3.3. Характеристики функцій захисту .....	28
3.4. Характеристика функцій автоматики .....	31
3.5. Діагностика мікропроцесорного пристрою МІСОМ Р-141 .....	34
3.6. Реєстрація мікропроцесорного пристрою МІСОМ Р-141 .....	35
3.7. Налаштування, конфігурація і ранжирування МІСОМ Р-141 .....	37
4. Перелік виконуваних функцій МІСОМ Р-141 .....	38
4.1. МТЗ від міжфазних коротких замикань .....	39

					<i>СУдн-94П6.151.05.ПЗ</i>			
<i>Зм.</i>	<i>Лист</i>	<i>№ докум.</i>	<i>Підпис</i>	<i>Дата</i>				
<i>Разработ.</i>	<i>Придатченко</i>				Автоматизація захисту трансформаторної підстанції РТП-35/10 кВ.  Пояснювальна записка	<i>Лім.</i>	<i>Лист</i>	<i>Листів</i>
<i>Руковод.</i>	<i>Кулінченко Г.</i>						2	69
<i>Реценз.</i>						<i>Гр. СУдн-94П</i>		
<i>Н. Контр.</i>								
<i>Утвердил</i>								

4.2. Максимальний струмовий ненапрямлений захист від замикань на землю в ізольованих або компенсованих мережах.....	42
4.3. Захист по максимальній напрузі.....	42
4.4. Захист по мінімальній напрузі з контролем струму.....	43
4.5. Пристрій резервування відмови вимикача (УРОВ) .....	44
4.6. Автоматичне повторне включення АПВ .....	46
4.7. Пристрій автоматичного частотного розвантаження спецчерги (АЧРСО).....	49
4.8. Блок прискорення.....	49
4.9. Блок відключення силового вимикача .....	51
4.10. Блок включення силового вимикача.....	51
4.11. Блок контролю несправності ланцюгів управління вимикачем .....	52
5. Охорона праці і безпека життєдіяльності .....	53
5.1. Аналіз потенційно небезпечних і шкідливих чинників при розробці і експлуатації системи.....	53
6. Економічна частина .....	61
6.1. Резерви і чинники зниження витрат на виробництво продукції.. ..	61
Висновок .....	68
Перелік використаної літератури.....	69

## Перелік скорочень

АПВ	Автоматичне повторне включення
АЦП	Аналого-цифровий перетворювач
АЧР	Автоматичне частотне розвантаження
АЧРСО	Автоматичне частотне розвантаження (спецчерга)
БО	Блок відключення
ДВ	Дискретний вхід
ДВВ	Дискретні входи-виходи
ЗЗ	Захист від замикань на землю
ЗН	Захист по напрузі
КЗ	Коротке замикання
МТЗ	Максимальний струмовий захист
НЦУВ	Несправність ланцюгів управління вимикачем
ОЗУ	Оперативний пристрій, що запам'ятовує
ППЗУ	Перепрограмоване постійне устройство, що запам'ятовує
Р	Реле (вихідне реле Р-141)
СВ	Силовий вимикач
СДІ	Світлодіодний індикатор
ТН	Трансформатор напруги
ТТ	Трансформатор струму
УВ	Управління вимикачем
УВВ	Пристрій введення-виводу
УРОВ	Пристрій резервування відмови вимикача
ЦПУ	Центральний процесорний пристрій
Ін	Номінальний струм
Un	Номінальна напруга

## Вступ

У електричних системах можливі пошкодження і ненормальні режими роботи. Більшість пошкоджень пов'язана з руйнуванням ізоляції і приводить до замикань між фазами або між фазами і землею.

В цілях попередження розповсюдження аварії пошкоджений елемент устаткування або частина установки, подальша робота якої недопустима, автоматично відключають за допомогою вимикачів. При ненормальних режимах роботи негайного відключення пошкодженої ділянки часто не потрібний; у зв'язку з цим на установках з постійним черговим персоналом передбачають автоматичну подачу сигналу, що сповіщає черговий персонал про той, що відбувся, з тим щоб могли бути прийняті заходи до усунення виниклого ненормального режиму.

Вказані відключення і подача сигналу здійснюються релейним захистом.

Релейним захистом називають спеціальний пристрій, що складаються з одного або декількох приборов- реле, які при порушенні нормальною роботи або пошкодженні якого-небудь елемента установки або мережі спрацьовують і викликають відключення вимикачів пошкодженого елемента або приводять в дію сигнальні пристрої.

Зараз на заміну релейному захисту приходять нові пристрої виконані не на реле, а на мікропроцесорах. У даній роботі ми розглянемо один з таких приладів призначеного для захисту РТП-35/10кВ.

					СУдн-94П6.151.05.ПЗ	Лист
Зм.	Лист	№ докум.	Підп.	Дата		5

## 1. Розрахунок лінії 35 кВ.

### 1.1. Електричний розрахунок ВЛ-35 кВ.

Живлення підстанції РТП "Мала Дівича" Прилуцького району Чернігівської області 35/10 кВ, що проектується, здійснюється по лінії 35 кВ від підстанції 110/35/10 кВ "Прилуки". Довжина лінії, яка проектується 10,1 км.

Вибір марки і перетину проводів лінії 35 кВ проводимо по економічній щільності струму з послідовною перевіркою на допустиму втрату напруги. Сумарна потужність, яка протікає по проектованій лінії, складатиме:  $S_{\max}=2128\text{кВА}$ . Максимальний струм в лінії:

$$I_{\max} = \frac{S_{\max}}{\sqrt{3}U_H} = \frac{2128}{\sqrt{3} \cdot 35} = 35\text{А.}$$

Перетин проводів, який необхідний по умові економічної доцільності струму:

$$F = \frac{I_{\max}}{j_{\text{ек}}}, \text{ мм}^2$$

де  $j_{\text{ек}}$  - економічна щільність струму

$$j_{\text{ек}}=1,1 \text{ А/мм}^2.$$

$$F = \frac{35}{1,1} = 32\text{мм}^2.$$

Приймаємо дрiт АСС-70. Його параметри:

$$r_0=0,42 \text{ Ом/км.}, x_0=0,41 \text{ Ом/км.}.$$

Перевіряємо пропускну можливість дроту АСС-70 при перевантаженні 40% по умові нагріву:  $I_{\text{пер}}=35+0,4 \cdot 35=49 \text{ А}$ .

Для проводів АСС-70 допустимий струм нагріву  $I_{\text{доп}}=265 \text{ А}$ .

Вибраний перетин проводів задовольняє вимога:

$$I_{\text{пер}} < I_{\text{доп}}, \quad 49 \text{ А} < 265 \text{ А}.$$

Визначаємо втрату напруги на 1 км. ПЛ-35 кВ по рівнянню:

					<i>СУдн-94П6.151.05.ПЗ</i>	Лист
Зм.	Лист	№ докум.	Підп.	Дата		6

$$\Delta U_0 = \sqrt{3} \cdot I \cdot (r_0 \cdot \cos \varphi + x_0 \cdot \sin \varphi) \cdot l$$

$$\cos \varphi = \sqrt{\left(\frac{S_0}{S_B}\right)^2 - \sin^2 \varphi}, \cos \varphi = 0,87, \sin \varphi = 0,49.$$

$$\Delta U_0 = \sqrt{3} \cdot 35 \cdot (0,42 \cdot 0,87 + 0,341 \cdot 0,49) \cdot l = 32B.$$

Втрати напруги по всій лінії  $\Delta U = \Delta U_0 \cdot L$ , В

Де L- довжина лінії, км.

$$\Delta U = 32 \cdot 10,1 = 323,2 \text{ В, що приблизно складає } 0,92\%.$$

Втрати електричної енергії в мережі 35 кВ визначаються по формулі:

$$\Delta A = 3 \cdot I_{max}^2 \cdot r_0 \cdot l \cdot \tau \cdot 10^{-3}, \text{ кВт} \cdot \text{час, де } \tau = 3000 \text{ час} / \text{год.}$$

при продовженні використання максимального навантаження  
 $T_{max} = 4963$  години

$$\Delta A = 3 \cdot 35^2 \cdot 0,42 \cdot 10,1 \cdot 3000 \cdot 10^{-3} = 46768,05 \text{ кВт} \cdot \text{час.}$$

Втрати напруги в трансформаторі 35/10 кВ:

$$\Delta U_{mp} = \frac{S_{max}}{S_H} (U_a \% \cdot \cos \varphi + \Delta U_p \% \cdot \sin \varphi)$$

Активна складена:

Реактивна складена:

$$\Delta U_p \% = \sqrt{U_k \% ^2 - U_a \% ^2} = \sqrt{6,5^2 - 0,97^2} = 6,4\%$$

$$\Delta U_{mp} = \frac{2128}{2500} (0,97 \cdot 0,87 + 6,4 \cdot 0,49) = 3,4\%.$$

Розрахунок відхилення напруги на підстанції 35/10 кВ зводимо в таблицю 1.1.

					СУдн-94П6.151.05.ПЗ	Лист
						7
Зм.	Лист	№ докум.	Підп.	Дата		



Таблиця 1.1. Розрахунок відхилення напруги.

Елементи мережі		Режим роботи	
		100%	25%
Шини 35 кВ		+5	0
Мережа 35 кВ		-0,92	0
Трансформатор 35/10 кВ	Постійна надбавка	+2,5	+2,5
	Втрати в трансформаторі	-3,4	-0,85
	Регульована надбавка	+3,15	0
Шини 10 кВ		+4,68	+1,25

### 1.2. Механічний розрахунок ВЛ-35 кВ.

Для лінії 35 кВ, що проектується приймаємо проміжні залізобетонні опори типу ПБ-35-1. Як кінцеві і кутові опори в лінії 35 кВ використовуємо залізобетонні анкерні одно-цепні опори типу УБ-35-1.

При проектуванні лінії 35 кВ використовуються дані кліматичних рівнів району електропостачання, яке проектується. Розрахункові питомі вантаження визначаються по найбільш вигідній відповідності вантажень на дріт від великих сил і температур.

Розрахункові дані дроти АСС- 70:

- найменший перетин 70 мм<sup>2</sup>
- розрахунковий перетин алюмінієвої частини 68 мм<sup>2</sup>
- розрахунковий перетин сталеві частини 11,3 мм<sup>2</sup>
- повний перетин 79,3 мм<sup>2</sup>
- розрахунковий діаметр дроту 11,4 мм

- розрахункова вага дроту 275 кг/км.
- частковий опір дроту розриву 25 кг/мм<sup>2</sup>
- коефіцієнт пружинного подовження  $\nu=12,1 \cdot 10^{-6}$  мм<sup>2</sup>/кг.

Відповідно з ПУЄ розрахунок проводів лінії 35 кВ повинен проводитися за методом допустимої напруги від повітряних нормативних навантажень.

Максимально допустима напруга в дроті при найбільшому вантаженні:  $\sigma_{д.мах.}=0,42\sigma_{в.р.}$ .

$\sigma_{в.р.}$ -опір дроту розриву кг/мм<sup>2</sup>.

$$\sigma_{д.мах.}=0,42 \cdot 25=10,5 \text{ кг/мм}^2.$$

Максимально допустима напруга в дроті при середньорічній температурі повітря:  $\sigma_{\epsilon}=0,25 \sigma_{в.р.}=0,5 \cdot 25=6,25 \text{ кг/мм}^2$ .

Територія району відноситься до II-го району по ожеледиці і до II-го району по невиносному опору повітря:

- мінімальна температура  $t_{\min}=-36 \text{ }^{\circ}\text{C}$ ,
- максимальна температура  $t_{\max}=+40 \text{ }^{\circ}\text{C}$ ,
- середньорічна температура  $t_{\text{сер}}=+7 \text{ }^{\circ}\text{C}$ ,
- температура при ожеледиці  $t_{\text{ож}}=-5 \text{ }^{\circ}\text{C}$ .

Визначення нагрузки на дріт АСС-70.

1. Від своєї ваги дроту:

$$g_1 = \frac{G}{F} \cdot 10^{-3}, \text{ кг/м}^2 \cdot \text{м}; \quad g_1 = \frac{295}{79,3} \cdot 10^{-3} = 3,72 \cdot 10^{-3} \text{ кг/м}^2 \cdot \text{м}$$

2. Від ваги ожеледиці:

$$g_2 = 2,38 \frac{b(d+b)}{F} \cdot 10^{-3}, \text{ кг/м}^2 \cdot \text{м}$$

де  $b$ - товщина стінки ожеледиці, мм

$d$ - розрахунковий діаметр дроту, мм.

$$g_2 = 2,83 \frac{10(1,4+10)}{79,3} \cdot 10^{-3} = 7,6 \cdot 10^{-3} \text{ кг/м}^2 \cdot \text{м}$$

					СУдн-94П6.151.05.ПЗ	Лист
Зм.	Лист	№ докум.	Підп.	Дата		9

3. Від своєї ваги і ваги ожеледиці:

$$g_3 = g_1 + g_2, \text{ кг}/(\text{мм}^2 \cdot \text{Г})$$

$$g_3 = 3,72 \cdot 10^{-3} + 7,6 \cdot 10^{-3} = 11,32 \cdot 10^{-3} \text{ кг}/(\text{мм}^2 \cdot \text{Г}).$$

4. Від тиску вітру на дріт, вільний від ожеледиці:

$$g_4 = \frac{\alpha \cdot c_x \cdot Q_{\max} \cdot d}{F}, \text{ кг}/(\text{мм}^2 \cdot \text{м}),$$

де  $\alpha$ - коефіцієнт, який враховує нерівномірність швидкості вітру в проміжках  $\alpha=0,8$ ,

$c_x$ - аеродинамічний коефіцієнт,  $c_x=1,2$

$$g_4 = \frac{0,8 \cdot 1,2 \cdot 11,4 \cdot 10^{-3}}{79,3} = 6,9 \cdot 10^{-3} \text{ кг}/(\text{мм}^2 \cdot \text{м}).$$

5. Від вітру на дріт, який покритий ожеледицею:

$$g_5 = \frac{\alpha \cdot C_x \cdot Q_{\text{ож}} \cdot (1 + 2b)}{F} \cdot 10^{-3}, \text{ кг}/(\text{мм}^2 \cdot \text{м}),$$

де  $Q_{\text{ож}}=0,25 \cdot Q_{\max}=0,25 \cdot 50=12,5 \text{ кг}/(\text{мм}^2 \cdot \text{Г})$ ,

$$g_5 = \frac{0,8 \cdot 1,2 \cdot 12,5 \cdot (1,4 + 2 \cdot 10)}{79,3} \cdot 10^{-3} = 4,8 \cdot 10^{-3} \text{ кг}/(\text{мм}^2 \cdot \text{м}).$$

6. Від своєї ваги і тиску на дріт без ожеледиці:

$$g_6 = \sqrt{g_1^2 + g_4^2}, \text{ кг}/(\text{мм}^2 \cdot \text{м}),$$

$$g_6 = \sqrt{3,72^2 + 6,9^2} \cdot 10^{-3} = 7,84 \cdot 10^{-3} \text{ кг}/(\text{мм}^2 \cdot \text{м}).$$

7. Від своєї ваги і тиску на дріт, який покритий ожеледицею:

$$g_7 = \sqrt{g_3^2 + g_5^2}, \text{ кг}/(\text{мм}^2 \cdot \text{м}),$$

$$g_7 = \sqrt{11,3^2 + 4,8^2} \cdot 10^{-3} = 12,3 \cdot 10^{-3} \text{ кг}/(\text{мм}^2 \cdot \text{м}).$$

### 1.3. Визначення критичного проміжку.

При обмеженні напруги в дроті мають місце три основні режими навантаження, для яких підраховуємо три критичні проміжки:

					СУдн-94П6.151.05.ПЗ	Лист
						10
Зм.	Лист	№ докум.	Підп.	Дата		

1.  $L_{кр1}$ - проміжок, для якого напруга в дроті при низькій температурі має значення уміп, а в режимі середньорічної температури рівне уе.дод.

2.  $L_{кр2}$ - проміжок, для якого напруга в дроті при найбільшому вантаженні рівна утах, а при низькій температурі уміп.

3.  $L_{кр3}$ - проміжок, для якого напруга в дроті в режимі середньорічної температури рівна уе.дод, а при найбільшому вантаженні рівне утах.

$$1.L_{кр1} = \frac{2\sigma_e}{\delta_1} \sqrt{\frac{6[\sigma_e - \sigma_{\min}] \beta + \alpha [Q_e - Q_{\min}]}{1 - \left(\frac{\sigma_e}{\sigma_{\min}}\right)^2}}, \text{ м}$$

$$L_{кр1} = \frac{2 \cdot 6,25}{3,72 \cdot 10^{-3}} \sqrt{\frac{6[6,25 - 9,25] \cdot 12,1 \cdot 10^{-6} + 19,2 \cdot 10^{-6} \cdot 36}{1 - \left(\frac{6,25}{9,25}\right)^2}} = 226 \text{ м.}$$

$$2.L_{кр2} = \frac{2\sigma_{\delta \max}}{\delta_1} \sqrt{\frac{6[\sigma_{\max} - \sigma_e] \beta + \alpha [Q_{\text{зол}} - Q_e]}{\left(-\frac{\delta_7}{\delta_1}\right)^2 - \left(\frac{\sigma_{\delta \max}}{\sigma_e}\right)^2}}, \text{ м}$$

$$L_{кр2} = \frac{2 \cdot 10,5}{3,72 \cdot 10^{-3}} \sqrt{\frac{6[10,5 - 9,25] \cdot 12,1 \cdot 10^{-6} + 19,2 \cdot 10^{-6} \cdot 6 \cdot 5}{\left(\frac{12,3 \cdot 10^{-3}}{3,72 \cdot 10^{-3}}\right)^2 - \left(\frac{10,5}{9,25}\right)^2}} = 82,9 \text{ м}$$

$$3.L_{кр3} = \frac{2\sigma_{\delta \max}}{\delta_1} \sqrt{\frac{6[\sigma_{\max} - \sigma_e] \beta + \alpha [Q_{\text{зол}} - Q_e]}{\left(-\frac{\delta_7}{\delta_1}\right)^2 - \left(\frac{\sigma_{\delta \max}}{\sigma_e}\right)^2}}, \text{ м}$$

$$L_{кр3} = \frac{2 \cdot 10,5}{3,72 \cdot 10^{-3}} \sqrt{\frac{6 \left[ (0,5 - 6,25) \cdot 12,1 \cdot 10^{-6} + 19,2 \cdot 10^{-6} \cdot (-5 - 7) \right]}{\left( \frac{12,3 \cdot 10^{-6}}{3,72 \cdot 10^{-6}} \right) - \left( \frac{10,5}{6,25} \right)^2}} = 62,6 \text{ м.}$$

Шляхом розрахунку отримали, що  $L_{кр1} > L_{кр2} > L_{кр3}$ .

#### 1.4. Визначення максимальної стріли провисання.

Найбільша стріла провисання дроту може трапитися в двох випадках:

- при найбільшій температурі;
- при найбільшому вертикальному навантаженні (при ожеледиці і температурі  $t = -5^\circ\text{C}$ ).

Виходячи з критичного значення температури визначається максимальна стріла провисання.

Знаходимо критичну температуру:

$$t_{кр} = \frac{\beta}{2} \sigma_{\delta_{\max}} \left( 1 - \frac{g_1}{g_3} \right) = \frac{12,1 \cdot 10^{-6}}{2} \cdot 10,5 \left( 1 - \frac{3,72 \cdot 10^{-3}}{11,3 \cdot 10^{-3}} \right) = 42,6^\circ\text{C}.$$

При  $t_{кр} = 42,6^\circ\text{C}$  зустріла провисання максимальна.

Якщо  $t_{кр} > 40^\circ\text{C}$ , то максимальна стріла провисання буде при дії питомого вантаження  $g_3$ :

$$f_{\max} = \frac{g_3 \cdot L_{розр}^2}{g \cdot \sigma_{\delta_{\max}}} = \frac{11,3 \cdot 10^{-3} \cdot 100^2}{8 \cdot 10,5} = 1,3 \text{ м.}$$

Для перевірки механічної міцності дроту АСС-70 на проміжку визначається напруга в дроті при середньорічній температурі  $t_e = +7^\circ\text{C}$  і за відсутності навколишнього навантаження:

$$\sigma_{e, \text{дод.}} = - \frac{L_{розр}^2 \cdot g_1^2}{24\beta \cdot \sigma_{e, \text{дод.}}^2} = \sigma_{\delta_{\max}} - \frac{L_{розр}^2 \cdot g_7^2}{24\beta \cdot \sigma_{e, \text{дод.}}^2} - \frac{\alpha}{\beta} (Q_e - Q_{\text{зол}})$$

					СУдн-94П6.151.05.ПЗ	Лист
						12
Зм.	Лист	№ докум.	Підп.	Дата		

$$\sigma_{e.дод.} = \frac{100^2 \cdot (72 \cdot 10^{-3})^2}{24 \cdot 12,1 \cdot 10^{-6} \cdot \sigma_{e.дод.}^2} = 20,5 - \frac{100^2 \cdot (2,3 \cdot 10^{-3})^2}{24 \cdot 12,1 \cdot 10^{-6} \cdot 10,5^2} - \frac{19,2 \cdot 10^{-6}}{12,1 \cdot 10^{-6}} \cdot (-5) =$$

$$= -2,56\sigma_{e.дод.}^3 + 2,56\sigma_{e.дод.}^2 - 47,65 = 0$$

уе.дод.=у. Тоді  $y^2 + 2,5y - 47,65 = 0$

$y_1 = 6,08$ ;  $y_2 = -8,64$ - недійсний.

$\sigma_{e.дод.} = \sqrt{6,08} = 2,47 \text{ кг} / \text{мм}^2$ , що знаходиться у межах норми.

Визначаємо максимальну стрілу провисання дроту, якщо дріт знаходиться у вертикальному навантаженні, за відсутності вітру.

Така стріла може бути і при ожеледиці і при максимальній температурі навколишнього середовища:

$$a) \sigma_{ож} - \frac{L_{розр}^2 \cdot g_3^2}{24\beta \cdot \sigma_{ож}^2} = \sigma_{\delta_{max}} - \frac{L_{розр}^2 \cdot g_7^2}{24\beta \cdot \sigma_{e.max}^2} - \frac{\alpha}{\beta} (Q_{ож} - Q_{ож})$$

$$\sigma_{ож} - \frac{100^2 \cdot (2,3 \cdot 10^{-3})^2}{24 \cdot 12,1 \cdot 10^{-6} \cdot \sigma_{ож}^2} = 10,5 - \frac{100^2 \cdot (2,3 \cdot 10^{-3})^2}{24 \cdot 12,1 \cdot 10^{-6} \cdot 10,5^2} - \frac{19,2 \cdot 10^{-6}}{12,1 \cdot 10^{-6}} \cdot (-5) =$$

$$\sigma_{ож} = \frac{1039,5}{\sigma_{ож}^2} = -0,66$$

$y_{3ож} + 0,66y - 1093,6 = 0$ ,  $y_{2ож} = y$

$y_{1,2} = -0,33 \pm 33,7$

$y_1 = 33,7$ ,  $y_2 = -34,03$ - недійсний.

$\sigma_{ож} = \sqrt{33,37} = 5,77 \text{ кг} / \text{мм}^2$ .

$у_{ож} = 5,77 \text{ кг} / \text{мм}^2$   $з_{уож.дод.} = 10,5 \text{ кг} / \text{мм}^2$ .

б) при  $t_{max} = +40 \text{ }^\circ\text{C}$

$$\sigma_{(40)} = \frac{L_{розр}^2 \cdot g_1^2}{24\beta \cdot \sigma_{(40)}^2} = \sigma_{\delta_{max}} - \frac{L_{розр}^2 \cdot g_3^2}{24\beta \cdot \sigma_{e.max}^2} - \frac{\alpha}{\beta} (Q_{max} - Q_{ож})$$

$$\sigma_{\langle 40 \rangle} = -\frac{100^2 \cdot (2,3 \cdot 10^{-3})^2}{24 \cdot 12,1 \cdot 10^{-6} \cdot \sigma_{\langle 40 \rangle}^2} = 10,5 - \frac{100^2 \cdot (2,3 \cdot 10^{-3})^2}{24 \cdot 12,1 \cdot 10^{-6} \cdot 10,5} - \frac{19,2 \cdot 10^{-6}}{12,1 \cdot 10^{-6}} \cdot (40 + 5)$$

$$\sigma_{\langle 40 \rangle} = \frac{47,65}{\sigma_{\langle 40 \rangle}^2} = -7,8$$

$$y_{3(+40)} + 7,8y_{(+40)}^2 - 47,65 = 0, \quad y_{3(+40)} = y,$$

$$y_2 + 7,8y - 47,65 = 0, \quad y_1 = 4, \quad y_2 = -11,8 - \text{недійсне}$$

$$\sigma_{\langle 40 \rangle} = \sqrt{4} = 2 \text{ кг} / \text{мм}^2.$$

Визначаємо стрілу провисання проводів на проміжку:

$$f = \frac{L_{\text{розр}}^2 \cdot g_3}{8 \cdot \sigma_{\text{ож} \langle 40 \rangle}}$$

При ожеледиці:

$$\text{При ожеледиці: } t_{\text{max}} = +40 \text{ } ^\circ\text{C} \quad f_{\langle 40 \rangle} = \frac{100^2 \cdot 3,72 \cdot 10^{-3}}{8 \cdot 2} = 2,3 \text{ м}$$

Відповідно до ПУЄ при перетині лінії 35 кВ з лінією зв'язку найменша відстань по вертикалі між проводами ліній має бути не менше 3 м.

При перетині ліній 35 кВ з автомобільною дорогою відстань проводів ПЛ до автодороги має бути не менше 7 м.

Стріла провисання дроту в будь-якій точці проміжку визначається згідно рівняння:

де  $x$  - відстань від опори до перехрещеної точки проміжку, м;

$L$  - розрахункова довжина проміжку, м.

Відстань від опори до перекрещення з об'єктами:

а) до осі автодороги:  $x = 20$  м;

б) до лінії зв'язку:  $x = 8$  м.

Стріла провисання над автодорогою:

Стріла провисання над лінією зв'язку:

					СУдн-94П6.151.05.ПЗ	Лист
						14
Зм.	Лист	№ докум.	Підп.	Дата		

### 1.5. Складання монтажних таблиць.

При монтажі дроту перевірку стріли провисання проводять в кожному другому проміжку від анкерної опори і обов'язково в проміжках, які обмежуються анкерними опорами.

При складанні монтажної таблиці беремо у всіх випадках розрахункове рівняння:  $g_p = g_l = 3,72 \cdot 10^{-3}$  кг/мм<sup>2</sup>.

У розрахунку для кожного значення температури  $t$  °С знаходимо напругу в дроті  $\sigma_t$ :

$$\sigma_t - \frac{L_{розр}^2 \cdot g_1^2}{24\beta \cdot \sigma_t^2} = \sigma_{\delta_{max}} - \frac{L_{розр}^2 \cdot g_t}{24\beta \cdot \sigma_{max}^2} - \frac{\alpha}{\beta} (Q - Q_t)$$

Стріла провисання знаходиться за формулою:

$$f_H = \frac{L_{розр}^2 \cdot g_1}{8 \cdot \sigma_t}, \text{ м.}$$

Вага в дроті:  $T=12F$ , кг

Розрахунки зводимо в таблицю 1.2.

					СУдн-94П6.151.05.ПЗ	Лист
Зм.	Лист	№ докум.	Підп.	Дата		15



Таблиця 1.2. Розрахунки монтажних параметрів лінії 35 кв.

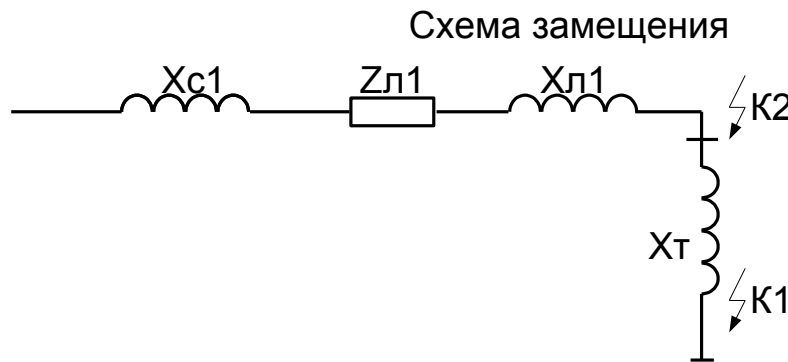
Температура $t$ °С	Напруга $\sigma$ кг/мм <sup>2</sup>	Вага в дроті $T$ , кг	Стріла провисання, $F$ , м
-40	9,55	668,5	0,47
-30	7,70	539,0	0,58
-20	6,40	448,0	0,70
-10	5,42	379,0	0,87
0	4,40	308,0	1,02
+10	3,93	275,0	1,14
+20	3,20	224,0	1,42
+30	2,40	168,0	1,80
+40	2,00	140,0	2,30

## 2. Розрахунок струмів короткого замикання і вибір апаратури на підстанції.

### 2.1. Розрахунок струмів короткого замикання.

Струми короткого замикання необхідно знати для вибору необхідної апаратури, проектування і наладки пристроїв релейного захисту і автоматики.

Початкова схема розрахунку



Розрахунок струмів робимо у відносних одиницях. Приймаємо наступні базисні величини:

- базисна потужність  $S_б=100\text{MVA}$
- базисна напруга  $U_{б35}=37\text{кВ}$

$$U_{б10}=10,5\text{кВ}$$

Базисний струм буде рівний:

- на шинах 35 кВ:
- на шинах 10 кВ:

Визначаємо опір елементів схеми:

1. Опір схеми:

$$x_{л1} = x_0 \cdot L \frac{S_б}{U_б^2} = 0,341 \cdot 10,1 \cdot \frac{100}{37^2} = 0,252$$

2. Опір лінії:
3. Опір трансформаторів:
4. Повний опір до крапки До:

$$Z_{\text{К2}} = \sqrt{(x_{c1} + x_m)^2 + r_{л1}^2} = \sqrt{(2 + 0,252)^2 + 0,309^2} = 1,485$$

5. Повний опір до крапки До:

$$Z_{\text{ПК2}} = \sqrt{x_{\Sigma}^2 + r_{л1}^2} = \sqrt{3,96^2 + 0,309^2} = 3,97$$

6. Струм короткого замикання в точці К2:

$$I_{\text{К.З.}}^{\text{К2}} = \frac{I_6}{Z_{\text{К2}}} = \frac{1,56}{1,485} = 1,05 \text{ кА}$$

7. Значення струму короткого замикання, що діє:

$$I_{\text{Д.К2.К.З.}}^{\text{К2}} = 1,52 \cdot I_{\text{К.З.}}^{\text{К2}} = 1,52 \cdot 1,05 = 1,6 \text{ кА}$$

8. Ударне значення струму короткого замикання:

$$i_{\text{УД.К2}}^{\text{К2}} = 2,54 \cdot I_{\text{К.З.}}^{\text{К2}} = 2,54 \cdot 1,05 = 2,7 \text{ кА}$$

9. Потужність трифазного короткого замикання:

$$S_{\text{К2.К.З.}}^{\text{К2}} = \sqrt{3} \cdot U_{\text{ф}} \cdot I_{\text{К.З.}}^{\text{К2}} = \sqrt{3} \cdot 37 \cdot 1,05 = 67 \text{ МВА}$$

10. Струм двофазного короткого замикання:

$$I_{\text{К.З.}}^{\text{К2}} = \frac{\sqrt{3}}{2} \cdot I_{\text{К.З.}}^{\text{К2}} = \frac{\sqrt{3}}{2} \cdot 1,05 = 0,95 \text{ кА}$$

Подальший розрахунок струмів і потужностей короткого замикання в точці К1 ведеться аналогічно розрахунку точки К2. Результати цього розрахунку зводимо в таблицю 2.1.

					СУдн-94П6.151.05.ПЗ	Лист
Зм.	Лист	№ докум.	Підп.	Дата		18

Таблиця 2.1. Розрахунки струмів і потужностей короткого замикання.

Показники	Точка К1		Точка К2	
	3ф	2ф	3ф	2ф
Струм короткого замикання $I_{к.з.(3)}$ , кА	1,39	1,2	1,05	0,95
Ударний струм $i_{уд(3)}$ , кА	3,5	3,0	2,7	2,4
Значення ударного струму $I_{д.к.з, що діє.}$ , кА	2,1	1,8	1,6	1,4
Мочность короткого замикання $S_{к.з.}$ , МВА	25	21,8	67	61

Розрахунок однофазного короткого замикання, не потрібний, оскільки струм однофазного короткого замикання не може бути більшим струму трифазного короткого замикання в мережах 35 кВ.

## 2.2. Вибір апаратури і струмопровідних частин на підстанції.

При виборі апаратури і струмопровідних частин враховується умова продовження роботи, перевантаження і короткого замикання. Умова надійності роботи апаратів забезпечується правильним вибором їх по номінальному струму і напрузі. При цьому повинна виконуватися наступна умова:

$$I_{р.м.} < I_{н.д} \quad U_{н.д} S_{Up.м}$$

## 2.3. Вибір шин на стороні 35 кВ.

Шини на стороні 35 кВ вибираються по подовжньо-допустимому струму і перевіряються на термічну стійкість. При перевірці шин по подовжньо-допустимому струму повинна виконуватися умова:

$$I_{доп} \cdot I_{р.об.мак}$$

$$I_{\text{РОБ.МАХ}} = \frac{S_{\text{max}}}{\sqrt{3} \cdot U_n} = \frac{2128}{\sqrt{3} \cdot 35} = 35 \text{ A}$$

Гнучкі шини передбачали виконувати дротом АСС-70, аналогічним живильній мережі. Потреба перевірки гнучких шин на подовжню стійкість відсутня. Подовжньо-допустимому струм навантаження для дроту АСС-70  $I_{\text{ДОП}}=265\text{A}$ . Таким чином, шини виконуються дротом АСС-70, що задовольняє умови вибору.

Перевірка провідників на термічну стійкість зводиться до розрахункової апаратури провідника ( $Q_{\text{розр}}$ ) при короткому замиканні і допустимий ( $Q_{\text{доп}}$ ) при короткочасній дії короткого замикання. При цьому повинна виконуватися умова:  $Q_{\text{розр}} < Q_{\text{доп}}$ .

Відповідно до ПУЄ для сталевалюмінієвих провідів  $Q_{\text{доп}}=200^\circ\text{C}$ .

$$AQ_{\text{кін}} = AQ_{\text{пог}} + \left( \frac{I_{\infty}}{\delta} \right) \cdot t_{\text{ф}},$$

де  $d$ - перетин дроту, мм<sup>2</sup> для АСС-70  $d=68$  мм<sup>2</sup>.

$t_{\text{ф}}$ - фіктивний час, обусловлений діями періодичного і аперіодичного короткого замикання.

$$t_{\text{ф}} = t_{\text{ф.г.}} + t_{\text{ф.а.}}, \quad ^\circ\text{C}.$$

Розрахунковий час дії струму короткого замикання складається з часу дії релейного захисту і часу відключення вимикача:

$$t = t_{\text{зах}} + t_{\text{вим}}$$

$$t_{\text{зах}} = 2\text{с}, \quad t_{\text{вим}} = 0,1/2\text{с}, \quad t = 2 + 0,2 = 2,2 \text{ с}.$$

Якщо  $t > 1$ , то це означає, що аперіодична складена струму відсутня.

$$\text{Тоді } t_{\text{К}} = t = 2,2 \text{ с}.$$

Температура провідника до короткого замикання:

$$Q_{\text{р}} = Q_0 + Q_{\text{доп}} - Q_0 \cdot \left( \frac{I_{\text{р.т.}}}{I_{\text{доп}}} \right)^2, \quad ^\circ\text{C}$$

де  $Q_{\text{доп}}$  - допустима напруга нагріву провідника при подовжньому режимі °С.

Для голих шин  $Q_{\text{доп}}=70$  °С

$Q_0=25$  °С

$I_{\text{доп}}=265$  А.

$$Q_p = 25 + (70 - 25) \cdot \left( \frac{35}{265} \right)^2 = 25,8^\circ \text{C}$$

По кривих визначаємо, що вибрані шини задовольняють умову термічної стійкості.

#### 2.4. Вибір роз'єднувача на стороні 35 кВ.

На підстанції на стороні 35 кВ передбачена установка роз'єднувачів РЛНД 2-35/600 з приводом ПРН-200Г. Розрахункові і каталожні дані заносимо в таблицю 2.2.

Таблиця 2.2. Розрахункові і каталожні дані роз'єднувачів.

Розрахункові величини		Умови вибору	Каталожні дані	
$U_{у.н}$	35 кВ	$U_{у.н} \cdot U_{н}$	$U_{н}$	35 кВ
$I_{\text{max}}$	35 А	$I_{\text{max}} \cdot I_{н}$	$I_{н}$	600 А
$i_y$	2,7 кА	$i_y \cdot i_{\text{max}}$	$i_{\text{max}}$	80 кА
$I \cdot t_{\phi}$	2,7 кА	$t \cdot I < I_t^2 \cdot t$	$I_2 t \cdot t$	$12^2 \cdot 3$ кА

Даний тип роз'єднувача вибраний вірно.

## 2.5. Вибір вимикачів на стороні 35 кВ.

На стороні 35 кВ вибираємо вакуумні вимикачі ВВЛ-35-31,5-В3 з приводом ПЕ . Розрахункові каталожні дані заносимо в таблицю.

Таблиця 2.3. Розрахункові і каталожні дані масляних вимикачів.

Розрахункові величини		Умови вибору	Каталожні дані	
$U_{у.н}$	35 кВ	$U_{у.н} \% U_{н}$	$U_{н}$	35 кВ
$I_{max}$	35 А	$I_{max} - I_{н}$	$I_{н}$	630 А
$i_y$	2,7 кА	$i_y K_{imax}$	$i_{max}$	26 кА
$I \cdot t_{\phi}$	2,7 кА	$t_K \cdot I_K < I_2 t \cdot t$	$I_2 t \cdot t$	$10^2 \cdot 3$ кА

З умов вибору видно, що даний вимикач вибраний вірно.

### **3. Вибір мікропроцесорної системи управління вводами на РТП-35/10КВ і її характеристики.**

Останнім часом в енергетиці знаходять велике застосування пристрою виконані на базі мікропроцесорів, це лічильники електричної енергії, пристрої захисту, автоматики, телемеханіки і зв'язку. У даній роботі нам потрібно розробити пристрій захисту РТП-35/10КВ.

Вітчизняна і зарубіжна промисловість пропонує великий вибір пристроїв захист ЛЕП більше 1000В виконаних на базі мікропроцесорів ( Місом Р123, УЗА-10А.2, МРЗС-05, SIMENS і ін.). Ознайомившись з технічними характеристиками деяких приладів, я прийшов до висновку, що для захисту РТП-35/10КВ доцільніше застосувати мікропроцесорний пристрій МІСОМ Р-141.

Наведу декілька позитивних обґрунтувань для вибору МІСОМ Р-141:

1. Приблизно однакова ціна МІСОМ Р-141в порівнянні з іншими аналогічними приладами.

2. МІСОМ Р-141має більший перелік виконуваних функцій (захист ЛЕП, вимірювання всіх електричних параметрів ЛЕП, підключення до локальної мережі і тд.), що зменшує необхідність застосування інших приладів.

3. У МІСОМ Р-141 програмуються ввідні дані (коэффициенты трансформации ТТ, ТН ; уставки защиты ; час включения і відключення вимикача і тд.), що дає можливість працювати з устаткуванням, що вже є на підстанції.

4. Конструктивно МІСОМ Р-141 виконаний по блоковий, що в подальшем зменшує час і витрати на ремонт.

5. МІСОМ Р-141 відповідає всім вимогам пред'являемим до пристроїв захист ЛЕП.

6. Мала споживана потужність.

					<i>СУдн-94П6.151.05.ПЗ</i>	Лист
						23
Зм.	Лист	№ докум.	Підп.	Дата		



7. Малі габаритні розміри.

На підтвердження цього приведемо технічні характеристики MICOM P-141.

### 3.1 Технічні характеристики MICOM P-141

#### 3.1.1 Загальні технічні характеристики

Номинальні вхідні аналогові сигнали:

- вхідний змінний струм  $I_n$  - 5 А.
- вхідна змінна напруга лінійне  $U_n$  - 100 У;
- частота змінного струму - 50 Гц.

Електроживлення:

- напруга оперативного постійного струму 220 (+30, мінус 65) В;
- споживана потужність по ланцюгу електроживлення в черговому режимі неболее  
15 Вт і в режимі видачі команд не більше 20 Вт;
- функціонування пристрою не порушується при короткочасних, до 50 мс, провалах напруги живлення до нуля.

Потужність, споживана по ланцюгах змінного струму при номіналь-  
ном струмі  $I_n=5$  А не більше 0,5 ВА на фазу.

Допустиме перевантаження по ланцюгах вхідних струмів і напругий:

- тривалий режим роботи -  $3I_n$ ,  $1,5U_n$ ;
- струм односекундної термічної стійкості  $50I_n$
- тривалий режим роботи для струму нульової послідовності до 2 А.

Струм односекундної термічної стійкості не більше 50 А.

Комутаційна здатність контактів реле ланцюгів відключення і включення вимикачів:

					СУдн-94П6.151.05.ПЗ	Лист
						24
Зм.	Лист	№ докум.	Підп.	Дата		

-при замиканні і розмиканні ланцюгів змінного струму не більше 250 В, 8А, 1000 ВА;

-при замиканні ланцюгів постійного струму не більш - 250 В, 5 А, 1000 Вт;

-при розмиканні ланцюгів постійного струму з індуктивним навантаженням і постійною часу, що не перевищує 0,02 з при напрузі до 250 В не більше 30 Вт;

-допустимий струм через контакти реле - 8 А тривало.

Електрична ізоляція гальванічно розв'язаних ланцюгів:

-вхідних ланцюгів струму і напруги, включених в різні фази між собою і по відношенню до корпусу, витримує випробувальну напругу 2000 В перемінного струму частоти 50 Гц протягом 1 хвилини.

-решти гальванічно незв'язаних ланцюгів щодо корпусу і між собою витримує випробувальну напругу 1500 В змінного струму частоти 50 Гц протягом 1 хвилини.

Вхідні ланцюги струму і напруги стійкі до дії імпульсів напруги амплітудою ( $5\pm 0,5$ ) кВ, тривалістю фронту ( $1,2\pm 30$  %) мкс, довільністю спаду ( $50\pm 10$ ) мкс.

Ланцюг живлення оперативним постійним струмом стійкий до дії перешкод по подовжній схемі підключення високочастотного сигналу з амплітудним значенням першого імпульсу ( $2,5\pm 10$  %) кВ, при поперечній схемі підключення - ( $1\pm 10$  %) кВ

Мінімальний час спрацьовування зашит по струму і напрузі не більше 0,035 с.

Час повернення програм після зниження вимірюваної величини нижче величини повернення не більше 0,04 с.

Погрішність відліку часу органом витримки часу не более 0,01 з при витримці до 5 з і не більше 0,05 з при витримці від 5 до 32 с.

					<i>СУдн-94П6.151.05.ПЗ</i>	<i>Лист</i>
<i>Зм.</i>	<i>Лист</i>	<i>№ докум.</i>	<i>Підп.</i>	<i>Дата</i>		25

Готовність МІСОМ Р-141 до роботи після подачі на нього живлення - не більше 0,2с.

Відхилення параметрів спрацьовування МІСОМ Р-141 по струму і напрузі - не більше 5 %.

Номінальні значення кліматичних умов.

Граничне значення кліматичних чинників зовнішнього середовища по Гост15543.1 і Гост15150, виконання УХЛ, категорії 4, для країн з помірним кліматом. При цьому нижнє граничне значення температури навколишнього воздуха мінус 5 °С, верхнє граничне значення температури навколишнього повітря плюс 55 °С.

Для експлуатації в неробочому стані (зберігання і транспортування) значення кліматичних чинників - по ГОСТ 15543.1 і Гост15150 для виробів кліматичного виконання Ухл3.1 (граничне значення температури навколишнього повітря від мінус 40 до плюс 70 °С).

За умовами експлуатації в частині дії механічних чинників зовнішнього середовища пристрій відповідає групі М13 по ГОСТ 17516.1.

Маса МІСОМ Р-141" 6400±500 грама;

Габаритні розміри МРЗС-05" 280,5x190x255 мм;

Характеристика МРЗС-05:

- високоефективна 16-ти розрядна мікропроцесорна система;
- повністю цифрова обробка вимірюваних величин;
- повна гальванічна розв'язка внутрішніх ланцюгів;
- просте управління за допомогою кнопок панелі управління або за допомогою підключення персонального комп'ютера до інтерфейсу RS232 з програмним забезпеченням для роботи за допомогою меню;
- запам'ятовування повідомлень про пошкодження;
- постійний контроль, як змiряних величин, так і технічного програмного забезпечення;

					СУдн-94П6.151.05.ПЗ	Лист
Зм.	Лист	№ докум.	Підп.	Дата		26

- зв'язок з центральним пультом управління через послідовний інтерфейс RS485.

MICOM P-141 працює в мережі через інтерфейс на швидкості 9600 бит/с і забезпечує виконання наступних мережевих функцій:

- циклічна відповідь при опиті стану MICOM P-141 в мережі;
- відключення - включення вимикача;
- передачу в мережу зміряних значень, що діють, струмів, напруги, потужності, частоти;
- читання і запис уставок
- передачу в мережу даних дискретного реєстратора подій;
- передачу в мережу даних аналогового реєстратора (миттєвих значень струмів і напруги при аварійних подіях).

### 3.2 Виконувані функції MICOM P-141

MICOM P-141 забезпечує контроль і вимірювання наступних величин:

- лінійної напруги змінного струму з номінальним значенням  $U_n=100$  В частотою 50 Гц від 10 до 150 % від номінальної напруги з погрешністю вимірювань не більше 5 % і від 2 до 10 % від номінальної напруги з погрешністю вимірювань не більше 10 %;
- фазних струмів частотою 50 Гц з номінальним значенням  $I_n=5$  А в межах від 0,05 до 30  $I_n$  з погрешністю вимірювань не більше 5 %;
- струму нульової послідовності з погрешністю вимірювань не більше 5%, від 0,05 до 2 А, а в межах від 0,005 до 0,05 А не більше 10 %;
- частоти в мережі в межах від 45 до 51 Гц погрешністю вимірювань не більше 0,02 Гц;
- активній і реактивній потужності в межах номінальних вимірюваних струмів і напруги в нормальному режимі з погрешністю вимірювань не більше 5 % при значеннях вимірюваної потужності більш  $0,2 \cdot I_n \cdot U_n$ .

					<i>СУдн-94П6.151.05.ПЗ</i>	Лист
						27
Зм.	Лист	№ докум.	Підп.	Дата		

МІСОМ Р-141 виконує функції релейного захисту:

- триступінчатий максимальний струмовий захист (МТЗ) від міжфазних коротких замикань;
- захист від замикань на землю по струму нульової послідовності;
- захист максимальної напруги;
- захист мінімальної напруги з контролем струму.

МІСОМ Р-141 виконує функції автоматики:

- включення і відключення вимикача;
- автоматичне прискорення МТЗ при включенні вимикача;
- двократне або одноразове автоматичне повторне включення (АПВ);
- пристрій резервування відмови вимикача (УРОВ);
- автоматичне частотне розвантаження (АЧРСО).

МІСОМ Р-141 виконує функції самодіагностики, контролю цілісності ланцюгів включення і виключення вимикача, контролю положення візка.

МІСОМ Р-141 виконує функції реєстрації дискретних і аналогових сигналів.

МІСОМ Р-141 виконує функції конфігурації, налаштування, ранжирування всіх систем.

### 3.3. Характеристики функцій захисту

*Максимальний струмовий захист (МТЗ)*

МТЗ може бути трьох виконань, по вибору:

- триступінчата МТЗ з незалежною від струму витримкою часу;
- триступінчата МТЗ, де перший і третій ступені з незалежною від струму витримкою часу, а друга - залежною від струму витримкою часу;
- триступінчата МТЗ з можливістю блокування кожного ступеня напругою.

Характеристики ступенів МТЗ з незалежною від струму витримкою часу:

					СУдн-94П6.151.05.ПЗ	Лист
Зм.	Лист	№ докум.	Підп.	Дата		28

-діапазон уставок по струму спрацьовування від 0,  $I_n$  до  $30I_n$  з дискретністю 0,02  $I_n$ ;

-діапазон уставок за часом спрацьовування від 0 до 32 з дискретністю 0,01 з;

-діапазон уставок по напрузі від 2 В до 150 В з дискретністю 1 В;

- коефіцієнт повернення по напрузі від 1,05 до 2,00 з дискретністю 0,01.

Характеристики другого ступеня МТЗ із залежною від струму выдержкой времени.

МІСОМ Р-141 має два варіанти ампер-секундной характеристики залежної ступени по МЕК 255-4.

Ампер-секундная характеристика першого варіанту нелінійна -  $t = AM(K-1), c$

де  $t$  - час дії захисту, з;

До - кратність струму по відношенню до струму спрацьовування;

$A, n$  - коефіцієнти, що визначають вид характеристики;

$M$  - масштабний коефіцієнт, с.

Діапазон установки  $M$  - від 0,05 до 1с з дискретністю 0,01 с.

Межі зміни часу дії захисту від 0 до 32 с.

У першому варіанті МТЗ має дві характеристики:

-пологая-  $A=0,14, n=0,02$ ;

-крутая-  $A=13,5, n=1$ .

Ампер-секундная характеристика другого варіанту лінійна -  $t = t_y - a(K-1), z$

де  $t_y$  - уставка другого ступеня МТЗ за часом дії, з;  $a$  - крутизна ампер-секундной характеристики на залежній ділянці, з; До - кратність струму по відношенню до струму спрацьовування Діапазон уставок  $t_y$  - від 0 до 32 із з дискретністю 0,01 с. Діапазон уставок  $a$  -от 0 до 4,0 із з дискретністю 0,01 с.

					СУдн-94П6.151.05.ПЗ	Лист
						29
Зм.	Лист	№ докум.	Підп.	Дата		

Діапазон кратностей струму по відношенню до уставке (К) в межах якого забезпечується точність часу спрацьовування від 1,2 до 20.

Основна погрішність за часом спрацьовування час незалежних ступенів МТЗ:

- для часу спрацьовування до 5 з - не більше 0,01 з;
- для часу спрацьовування від 5 до 32 з - не більше 0,05 с.

Погрішність відліку часу органом витримки часу не більше 0,01 з при витримці до 5 з і не більше 0,05 з при витримці від 5 до 32 з, гарантується для кратностей струму по відношенню до струму спрацьовування в межах від 1,2 до 20.

Є можливість включення і відключення МТЗ через дискретні входи (імпульсно).

Є можливість блокування окремо кожного ступеня МТЗ через дискретний вхід (статично).

Коефіцієнт повернення пускових органів ступенів захисту не менше 0,95 і не більше 0,98.

*Ненапрямлений захист від замикань на землю, що реагує на струм нульової послідовності частоти 50 Гц.*

Захист має наступні характеристики:

-діє з витримкою або без витримки на відключення або сигнал і має два ступені;

-діапазон уставок струму спрацьовування від 0,005 до 0,3 А з дискретністю струму спрацьовування 0,005 А з відхиленням не більш  $\pm 10\%$ ;

-діапазон уставок за часом спрацьовування від 0 до 32 із з дискретністю 0,01 с.

Захист підключений через фільтр першої гармоніки, загрублення захисту на частоті 150 Гц не менше чотири, на частоті 400 Гц не менше 15.

Є можливість включення і відключення захисту від замыканий на землю через дискретний вхід (імпульсно).

					СУдн-94П6.151.05.ПЗ	Лист
						30
Зм.	Лист	№ докум.	Підп.	Дата		

### *Захист максимальної напруги*

Захист максимальної напруги діє з витримкою времени на відключення або сигнал. Контролює напругу у всіх трьох фазах незалежно.

Характеристики захисту максимальної напруги:

- діапазон уставок по напрузі спрацьовування від 0,4 до 1,5  $I_n$  з дискретністю 0,1 В;
- діапазон уставок за часом спрацьовування від 0 до 32 із з дискретністю 0,01 з;
- коефіцієнт повернення не менше 0,95.

Є можливість включення і відключення захисту максимального напруги через дискретні входи (імпульсно).

### *Захист мінімальної напруги*

Захист мінімальної напруги діє з витримкою часу на отключение або сигнал. Контролює напругу у всіх трьох фазах .

Характеристики захисту мінімальної напруги:

- діапазон уставок по напрузі спрацьовування від 0,25 до 1,1  $U_n$  з дискретністю 0,1 В;
- діапазон уставок по струму від 0,05 до 1,0  $I_n$  з дискретністю 0,05  $I_n$ ;
- діапазон уставок за часом спрацьовування від 0 до 32 із з дискретністю 0,01с
- коефіцієнт повернення від 1,01 до 1,05.

Є можливість включення і відключення захисту мінімального напруги через дискретні входи (імпульсно).

## **3.4 Характеристика функцій автоматики**

### *Автоматичне повторне включення вимикача (АПВ)*

АПВ двократне або одноразове з витримкою часу діє на включення. Є можливість виводу з роботи другого циклу і в цілому АПВ. Пуск АПВ

					<i>СУдн-94П6.151.05.ПЗ</i>	<i>Лист</i>
<i>Зм.</i>	<i>Лист</i>	<i>№ докум.</i>	<i>Підп.</i>	<i>Дата</i>		31



здійснюється від МТЗ або зовнішніх пристроїв. При пуске АПВ від ДВ час 1-го і 2-го циклів АПВ обчислюється як час уставки мінус 15мс.

АПВ не діє:

- при відключенні вимикача через дискретний вхід;
- при відключенні від захисту безпосередньо після включення через дискретний вхід;
- при відключенні функції АПВ через дискретний вхід (імпульсно);
- при забороні АПВ через дискретний вхід.

Багатократного включення вимикача на коротке замкание при будь-якій несправності в схемі унеможлиблюється.

Тимчасові параметри АПВ:

- діапазон уставок часу першого циклу АПВ - від 0,2 до 32 з;
- діапазон регулювання часу дії другого циклу АПВ - від 0,2 до 75с;
- діапазон регулювання часу блокування пуску першого циклу АПВ после його закінчення - від 5 до 80 з;
- діапазон регулювання блокування пуску АПВ після закінчення другого циклу АПВ від 0 до 32 з;
- діапазон часу блокування пуску АПВ після включення вимикача через дискретний вхід - від 0 до 32 з;
- дискретність установки тимчасових параметрів АПВ - 0,01 з;
- відхилення часу першого і другого циклів АПВ від заданих значень - не більше 3 %, а погрішність АПВ на уставках менше 5 з - не менше 10 мс, але не більше 3 %.

Є можливість скидання АПВ через дискретний вхід (імпульсно).

*Пристрій резервування відмови вимикача (УРОВ)*

- Пуск УРОВ здійснюється при спрацьовуванні МТЗ на відключення или через дискретний вхід.
- УРОВ має два ступені за часом спрацьовування.

					СУдн-94П6.151.05.ПЗ	Лист
Зм.	Лист	№ докум.	Підп.	Дата		32

-Діапазон уставок по струму від 0,05 до 1 Ін з дискретністю уставки 0,05 Ін.

-Діапазон уставок за часом спрацьовування першого ступеня - від 0 до 32 із з дискретністю 0,01 с.

-Діапазон уставок за часом спрацьовування другого ступеня - від 0 до 32 із з дискретністю 0,01 с.

-Є можливість проводити включення і відключення УРОВ через дискретні входи (імпульсно).

-При пуску УРОВ від ДВ час 1-ої і 2-ої уставок (ступенів) УРОВ вивчисляється як час уставки мінус 15 мс.

#### *Автоматичне частотне розвантаження (АЧР)*

АЧР діє на відключення і сигналізацію.

Параметри уставок по частоті:

-уставка спрацьовування АЧР - від 45 до 50 Гц;

-уставка повернення пускового органу АЧР - від 45 до 50 Гц;

-дискретність змін уставок по частоті - 0,05 Гц.

Діапазон уставок за часом АЧР:

- час спрацьовування АЧР - від 0,1 до 120 з, з дискретністю 0,01 с.

-погрішність спрацьовування за часом - не більше 10 мс в діапазоні від 0,1 до 32 з і не більше 4% - від 32 до 120 с.

АЧР, що спрацювала на заданій частоті, не повертається в исходное состояние при подальшому зниженні частоти до 30 Гц і зниженні контролююмого напруги до 0,1 Уном.

При зникненні або зниженні на необмежений час контролююмого напруги і при подальшому його появі або підвищенні, якщо частота мережі не змінювалася, не відбувається помилкових спрацьовувань АЧР.

Є можливість включення або відключення АЧР через дискретні входи (імпульсно).

					СУдн-94П6.151.05.ПЗ	Лист
Зм.	Лист	№ докум.	Підп.	Дата		33

### *Прискорення при включенні вимикача*

Прискорення вводиться по команді включення вимикача для второйили третього ступеня МТЗ.

Діапазон уставок часу введення прискорення від 0 до 5 із з дискретністю 0,01 с.

Діапазон уставок часу прискорення МТЗ від 0 до 5 із з дискретністю 0,01 с.

Є можливість включення і відключення прискорення раздельно2-й і 3-й ступенів МТЗ.

### *Включення вимикача*

Включення вимикача проводиться як від автоматики МРЗС, так і через дискретний вхід (імпульсно).

Тривалість сигналу на включення вимикача має діапазон от0,15 до 5 з, з дискретністю 0,01 с.

За наявності команди на відключення вимикача відбувається блокування сигналу включення.

### *Відключення вимикача*

Відключення вимикача проводиться як від зашит МРЗС, так і через дискретний вхід (імпульсно).

Тривалість сигналу відключень вимикача - від 0,15 до 5 із з дискретністю 0,01 с.

## **3.5 Діагноста мікропроцесорного пристрою МІСОМ Р-141**

МІСОМ Р-141 забезпечує самодіагностику з виявленням несправності з точністю до знімного блоку.

Формування дій на включення, що управляють, і отключение коммутационных апаратів проводиться тільки після перевірки достовірності необхідності виконання операції і справності каналів управління.

					<i>СУдн-94П6.151.05.ПЗ</i>	<i>Лист</i>
<i>Зм.</i>	<i>Лист</i>	<i>№ докум.</i>	<i>Підп.</i>	<i>Дата</i>		34

Забезпечується безперервна перевірка справності програмного забезпечення (методом контрольних сум).

Вузли, що перевіряються при діагностиці:

- вузол АЦП;
- флеш-пам'ять;
- годинник реального часу;
- оперативна пам'ять;
- функціонування процесора, наявність живлення всіх вузлів;

дискретні входи;

- вузол дискретних виходів (включно з живленням обмоток реле і їх цілісністю);

- контроллер міні дисплея;
- контроллер послідовного каналу.

### **3.6. Реєстрація мікропроцесорного пристрою MICOM P-141**

MICOM P-141 здійснює реєстрацію в реєстраторові статистики подій про останні 50-ть аварій, а саме:

- включення і відключення силового вимикача;
- всіх вхідних дискретних сигналів;
- спрацьовування всіх зашит із записом (для останньої аварії)

максимальних

значень струмів, максимальної напруги;

- всіх видаваних дискретних сигналів.

У реєстраторові дискретних сигналів під подією розуміється перелік дискретних сигналів що прийшли і (або) пішли в даний момент часу, а так само вже включених у цей момент часу.

У реєстраторові статистики під подією розуміється перелік дискретних сигналів, які мали місце при розвитку даної аварії.

					<i>СУдн-94П6.151.05.ПЗ</i>	Лист
Зм.	Лист	№ докум.	Підп.	Дата		35

Максимальна кількість подій, що фіксуються, - 50. Пам'ять подій організована "стеком". Це означає, що якщо при аварії виникає більше 50 подій, які необхідно зафіксувати, то перші події записані в "стек" витеснюються останніми. Таким чином, реєстратор подій збереже 50 последних за часом подій.

МІСОМ Р-141 здійснює реєстрацію аварійних ситуацій із записом миттєвих значень струмів і напруги при аваріях з прив'язкою до поточного часу (режим осциллографування аварійних ситуацій).

Реєстрація струмів і напруги проводиться протягом 100 мс до фіксації аварії і протягом 1 с після фіксації аварії. Період опиту -1,25 мс.

МІСОМ Р-141 зберігає інформацію про вісім останніх аварій.

При виникненні наступної (дев'ятою) аварії, МРЗС проводить реєстрацію струмів і напруги протягом 100 мс до фіксації аварії і протягом 0,5 с після фіксації аварії. Період опиту -1,25 мс. Після цього інформація про попередніх восьми аваріях стирається, а зберігається тільки остання (дев'ята) аварія і знову відбувається накопичення восьми аварій. Таким чином завжди зберігається інформація про останню аварію.

Інформація про всі події і аварії зберігається у флеш-пам'яті.

### **3.7. Налаштування, конфігурація і ранжирування МІСОМ Р-141**

#### *Конфігурація МІСОМ Р-141*

У режимі конфігурації МІСОМ Р-141 дозволяє задавати або виключати функції МІСОМ Р-141.

У режимі налаштування МІСОМ Р-141 дозволяє ранжувати дискретні входи, виходи, світлові індикатори МІСОМ Р-141, задавати тривалість команд вимкнучача, вводить коефіцієнт трансформації трансформаторів струму і напруги.

При завданні параметрів функцій захисту і автоматики з допомогою

					<i>СУдн-94П6.151.05.ПЗ</i>	Лист
						36
Зм.	Лист	№ докум.	Підп.	Дата		

встроенного пульта або через інтерфейс RS232 МРЗС дозволяє встановлювати:

- уставки спрацьовування;
- витримки часу;
- варіанти МТЗ, варіанти характеристик;
- включати, відключати ступені;
- включати, відключати окремі види захисту і автоматики.

					<i>СУдн-94П6.151.05.ПЗ</i>	<i>Лист</i>
<i>Зм.</i>	<i>Лист</i>	<i>№ докум.</i>	<i>Підп.</i>	<i>Дата</i>		37

#### 4 Перелік виконуваних функцій МІСОМ Р-141

Пристрій МІСОМ Р-141 використовується як захист повітряних і кабельних ліній напругою 6-35 кВ, що працюють з ізолюваною і компенсованою нейтраллю.

*До складу пристрою входять:*

- максимальна 3-х ступінчастий струмовий захист від міжфазних коротких замикань з обмежено-залежною витримкою часу: перший ступінь – струмове відсічення; другий ступінь - з незалежною або залежною від струму витримкою времени; третій ступінь з незалежною витримкою часу; 3-х ступінчастий междуфазная захист з можливістю блокування мінімальною напругою;

- ненапрявлений захист по струму нульової послідовності (захист від замикань на землю);

- захист по мінімальній і максимальній напрузі (ЗН). При цьому можливе блокування захисту по мінімальній напрузі струмом у всіх трьох фазах;

- пристрій резервування відмови вимикача (УРОВ);

- автоматичне повторне включення (АПВ);

- пристрій автоматичного частотного розвантаження спецчерги (АЧРСО);

- блок прискорення МТЗ для швидкого відключення приєднання при включенні його на коротке замикання від АПВ або ручного включення;

- блок включення, що формує сигнал певної тривалості на включення вимикача;

- блок відключення, що формує сигнал певної тривалості на отключение вимикача.

У пристрої МРЗС також передбачені додаткові функції, делающие його зручним в експлуатації.

					СУдн-94П6.151.05.ПЗ	Лист
						38
Зм.	Лист	№ докум.	Підп.	Дата		

*Додаткові функції включають:*

- реєстрацію і зберігання дискретних (вхідних, вихідних) і аналогових сигналів при аварії;
- реєстрацію і зберігання інформації про спрацьовування органів захисту і автоматики з прив'язкою їх до поточної дати і часу;
- реєстрацію і зберігання останньої аварії (гарантовано);
- експлуатаційні вимірювання струмів, напруги, частоти, активної і реактивної потужності;
- контроль ресурсу вимикача по кількості циклів спрацьовування;
- контрольні функції (контроль програмного забезпечення, контроль зовнішніх вимірювальних трансформаторів, контроль справності котушок вихідних реле).

#### **4.1 МТЗ від міжфазних коротких замикань**

МТЗ від міжфазних коротких замикань призначена для захисту приєдинень 35 кВ при двофазних і трифазних коротких замиканнях.

Функціональна схема роботи МТЗ при міжфазних коротких замиканнях приведена на малюнку Блок, показаний на малюнку 5.2 реалізований программно.

Захист має три ступені.

Кожен із ступенів має уставку по струму спрацьовування пускового органу (ПО) і за часом спрацьовування. При спрацьовуванні струмових ПО будь-якій із ступеней МТЗ ( $I_{сп} > I_{уст}$ ), запускаються таймери цих же ступенів, які, відлічивши установленное час, впливають на вихідні реле.

Другий ступінь з время-токозависимой витримкою часу і з незалежною витримкою часу одночасно не використовуються.

Після спрацьовування будь-який із ступенів відбувається пуск УРОВ, а також пуск АПВ, якщо воно повинне працювати після спрацьовування даного ступеня.

					<i>СУдн-94П6.151.05.ПЗ</i>	<i>Лист</i>
<i>Зм.</i>	<i>Лист</i>	<i>№ докум.</i>	<i>Підп.</i>	<i>Дата</i>		39



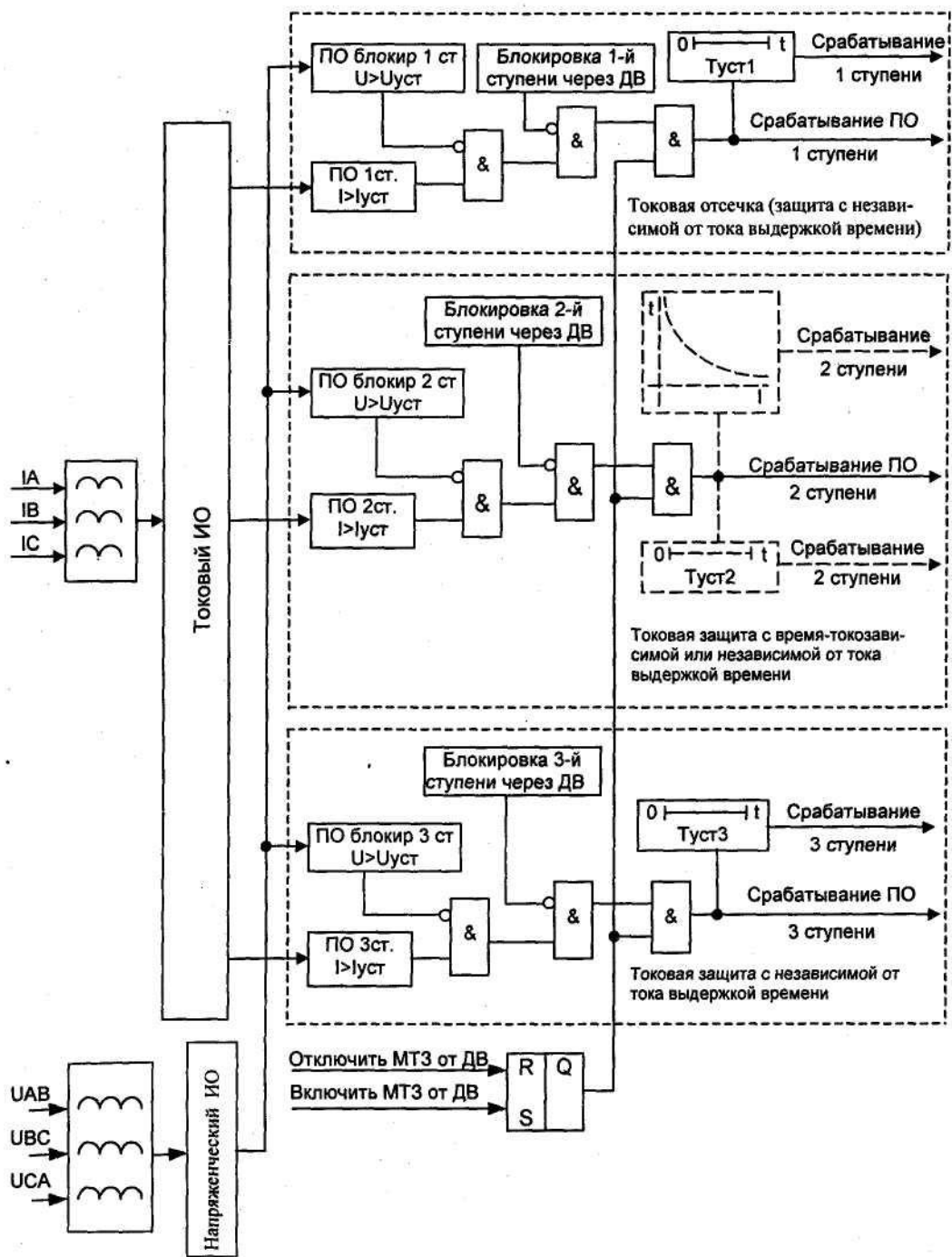
При будь-якому включенні приєднання на коротке замикання проводиться спрацьовування другого або третього ступенів, що задаються, по ланцюгу прискорення при включенні.

Через дискретні входи МТЗ можна статично блокувати, а також производити її включення/відключення.

Активні сигнали "Стат. Бл Мт31бн", "Стат. Бл Мт32бн", "Стат. Бл МТЗЗБН", забезпечують можливість роботи відповідного ступеня МТЗ без блокування по напрузі.

В тому разі якщо, відключення МТЗ проводиться через дискретний вхід, то подальше включення необхідно обов'язково проводити через дискретний вхід.

					<i>СУдн-94П6.151.05.ПЗ</i>	<i>Лист</i>
<i>Зм.</i>	<i>Лист</i>	<i>№ докум.</i>	<i>Підп.</i>	<i>Дата</i>		40



Малюнок 4.1. Функціональна схема блоку максимального струмового захисту (МТЗ) з можливістю блокування мінімальною напругою (МТЗБН)

Зм.	Лист	№ докум.	Підп.	Дата
-----	------	----------	-------	------

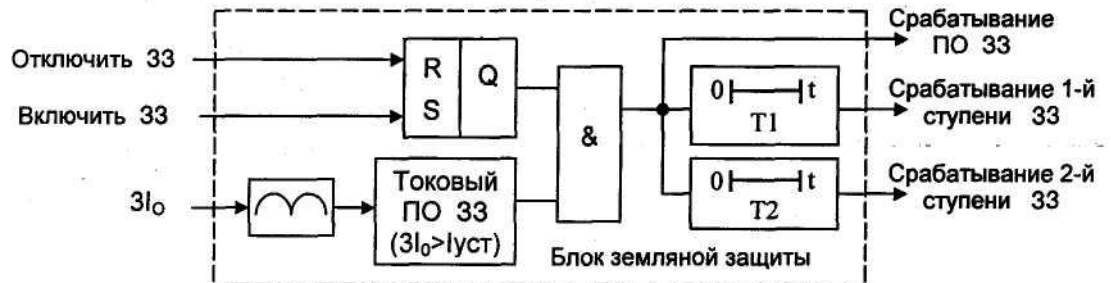
## 4.2 Максимальний струмовий ненапрямлений захист від замикань на землю в ізольованих або компенсованих мережах

Пристрій призначений для захисту приєднань 35 кВ, що працюють з ізольованою або компенсованою нейтраллю.

Функціональна схема струмового ненапрямлених захисту від замикання на землю в ізольованих або компенсованих мережах приведена на малюнку 4.2. Блок, показаний на малюнку 4.2 реалізований програмно. Пристрій підключається до трансформатора струму нульової послідовності і має уставку по струму срабатывання і два уставки за часом. Після спрацювання пристрій діє на відключення або на сигнал.

Через дискретні входи можна проводити включення/відключення 33.

В тому випадку, якщо відключення ненапрямлених захисту проводиться через дискретний вхід, то подальше включення необхідне обов'язково виробить через дискретний вхід



Малюнок 4.2 Функціональна схема 33

## 4.3 Захист по максимальній напрузі

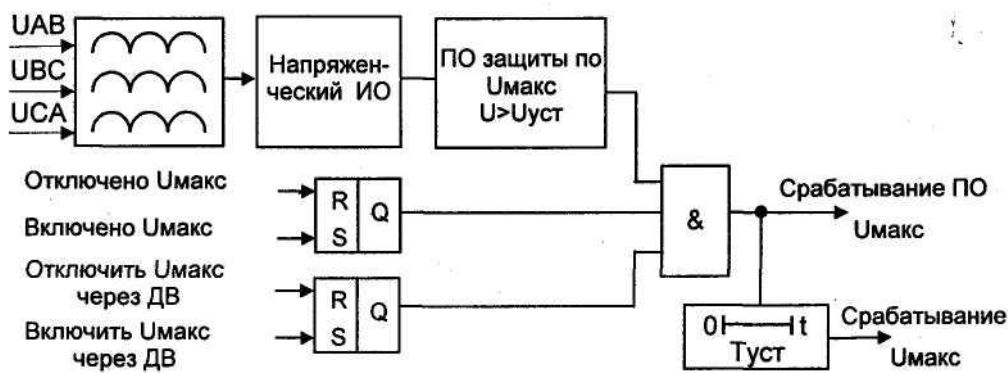
Пристрій призначений для захисту приєднань 35 кВ від підвищених напруги.

Функціональна схема захисту по максимальній напрузі приведена на малюнку 4.3. Блок, показаний на малюнку 4.3 реалізований програмно.

Пристрій підключається до трансформаторів напруги. Пристрій має уставку по напрузі спрацьовування і уставку за часом. Після спрацьовування пристрій діє на відключення або на сигнал.

Через дискретні входи можна проводити включення/відключення захисту по максимальній напрузі.

В тому разі якщо відключення захисту по максимальній напрузі производится через дискретний вхід, то подальше включення необхідно обов'язково проводити через дискретний вхід.



Малюнок 4.3 Функціональна схема блоку захисту по максимальній напрузі

#### 4.4 Захист по мінімальній напрузі з контролем струму

Пристрій призначений для захисту приєднань 35 кВ від понижених напруги. Контроль струму призначений для блокування дії захисту по мінімальній напрузі при відключенні лінії.

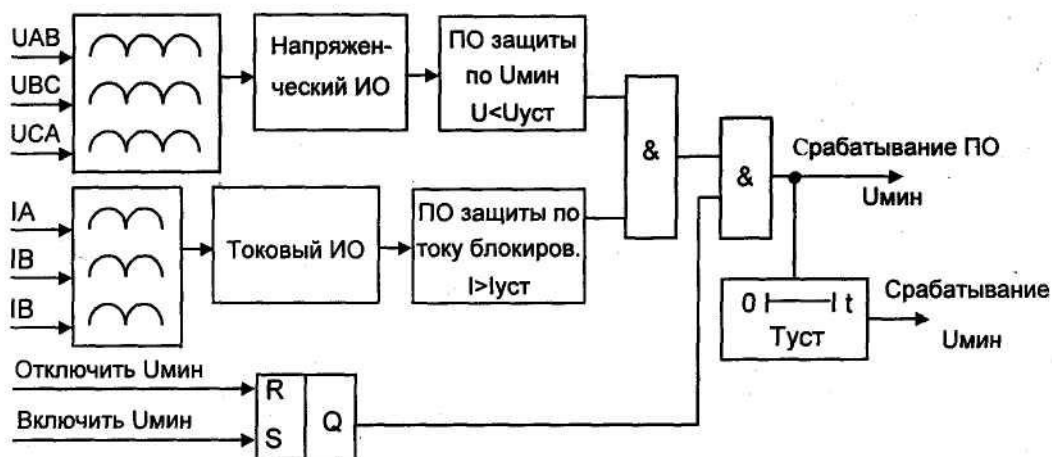
Захист по мінімальній напрузі з контролем струму спрацьовує, якщо напруга на всіх трьох фазах нижча за настановне значення, а струм хоч би по одній фазі перевищує уставку.

Функціональна схема захисту по мінімальній напрузі приведена на малюнках 4.4. Блок, показаний на малюнках 4.4 і реалізований програмно.

Пристрій підключається до трансформаторів напруги і струму. Пристрій має уставку по напрузі спрацьовування, уставку по струму при мінімальному напруженні і уставку за часом. Після спрацьовування пристрій діє на отключення або на сигнал.

Через дискретні входи можна проводити включення/відключення захисту по мінімальній напрузі.

В тому випадку, якщо відключення захисту по мінімальній напрузі производится через дискретний вхід, то подальше включення необхідне обов'язательно проводити через дискретний вхід.



Малюнок 4.4. Захист по мінімальній напрузі з контролем струму

#### 4.5 Пристрій резервування відмови вимикача (УРОВ)

Пристрій призначений для відключення суміжних живлячих присоединений при відмові силового вимикача приєднання, на якому відбулося короткое замикання.

Функціональна схема пристрою резервування відмови вимикача приведена на малюнку 4.5. Блок, показаний на малюнку 4.5, реалізований програмно.

Пристрій має уставку по струму спрацьовування і два уставки за часом.

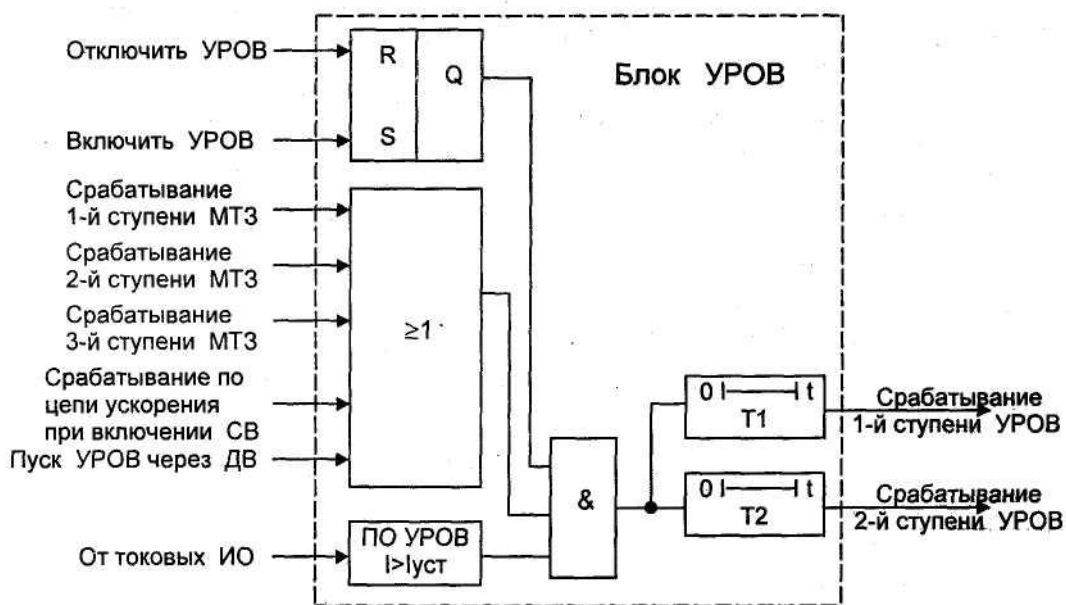
Для спрацьовування УРОВ, окрім наявності струму, що перевищує уставку, требуется також наявність пуску.

Пристрій пускається при спрацьовуванні внутрішньої МТЗ на відключення або через дискретний вхід від інших пристроїв захисту.

При спрацьовувань, пристрій з першою витримкою або без витримки времени (перший ступінь) повторно діє по іншому ланцюгу на выключатель, що відмовив, і, якщо він не відключається, відлічивши заданий час (другий ступінь) действует на відключення суміжних живлячих приєднань.

Через дискретні входи можна проводити включення/відключення УРОВ.

В тому випадку, якщо відключення УРОВ проводиться через дискретний вхід, то подальше включення необхідно обов'язково проводити через дискретний вхід.



Малюнок 4.5 Функціональна схема блоку пристрою резервування відмови вимикача (УРОВ).

Зм.	Лист	№ докум.	Підп.	Дата

#### 4.6 Автоматичне повторне включення АПВ

Пристрій АПВ призначений для автоматичного повторного включення приєднання після його відключення від пристроїв захисту. АПВ двократного действия.

Функціональна схема блоку формування команди пуску АПВ від МТЗ приведена на малюнку 4.6. Функціональна схема блоку АПВ приведена на малюнку 4.8. Блоки, показані на малюнках 4.6, 4.8 реалізовані програмно.

Тимчасова діаграма роботи АПВ приведена на малюнку 4.7.

АПВ має уставки по тривалості першого і другого циклу АПВ, по довготривалості блокування першого циклу і АПВ в цілому і по тривалості блокування АПВ при ручному включенні вимикача СВ.

Після спрацьовування МТЗ відбувається пуск АПВ. При цьому запускається таймер першого циклу (Т1), який відлічивши встановлений час, діє на включення вимикача приєднання. Одночасно запускається таймер блокування 1 (Тбл.1), який блокує на заданий час таймер першого циклу і підготавлює ланцюг пуску другого циклу АПВ.

Якщо перше включення було на коротке замикання, знову спрацьовує МТЗ і відбувається пуск таймера другого циклу АПВ (Т2). Таймер першого циклу в цей час заблокований.

Таймер другого циклу АПВ, відлічивши встановлений час, діє на включення вимикача. Одночасно запускається таймер блокування 2 (Тбл.2), який блокує на заданий час таймери першого і другого циклів.

Якщо і друге включення було на коротке замикання, спрацьовує МТЗ і проводить остаточне відключення. Пуску АПВ більше не відбувається, таймери першого і другого циклів в цей час заблоковані.

Після закінчення часу Тбл.2 (таймер другого циклу АПВ), незалежно від того було включення успішним або неуспіхом, відбувається повернення АПВ в исходное стан.

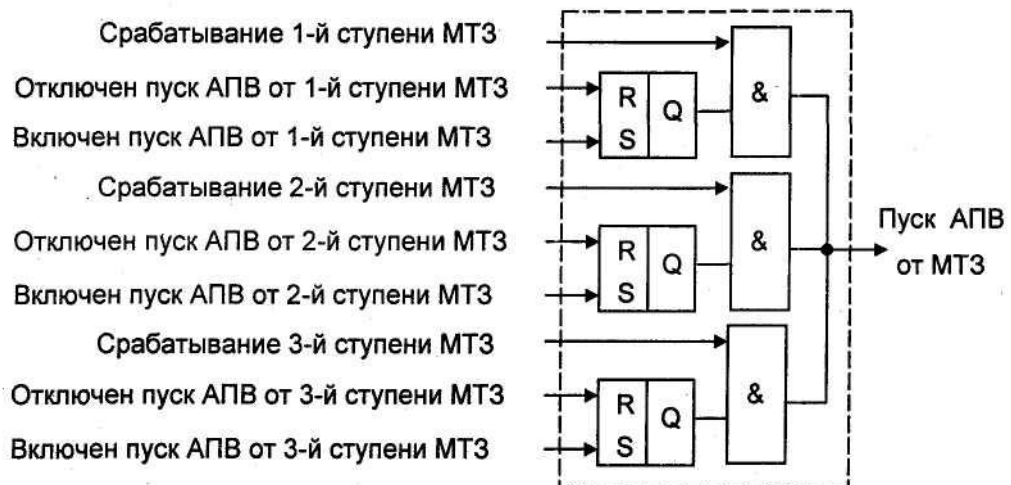
					СУдн-94П6.151.05.ПЗ	Лист
Зм.	Лист	№ докум.	Підп.	Дата		46

Можна проводити включення/відключення пуску АПВ від будь-якого ступеня МТЗ.

Через дискретний вхід можна також проводити заборону АПВ, а також включення/отключення другого циклу АПВ і АПВ в цілому.

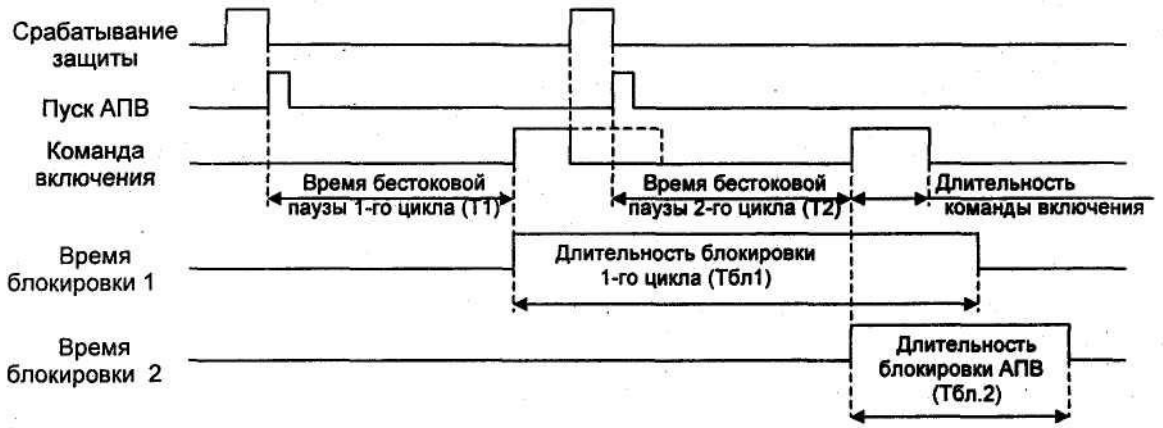
В тому випадку, якщо відключення другого циклу АПВ і (або) АПВ в цілому производится через дискретний вхід, то подальше включення необхідне обов'язательно проводити через дискретний вхід.

При ручному включенні силового вимикача запускається таймер блокування 3 (Тбл.3), який на встановлений час блокує АПВ. Таким чином, при включенні вимикача на коротке замикання і спрацьовуванні МТЗ пуску АПВ не відбувається, АПВ буде готове до дії після закінчення часу Тбл.3.

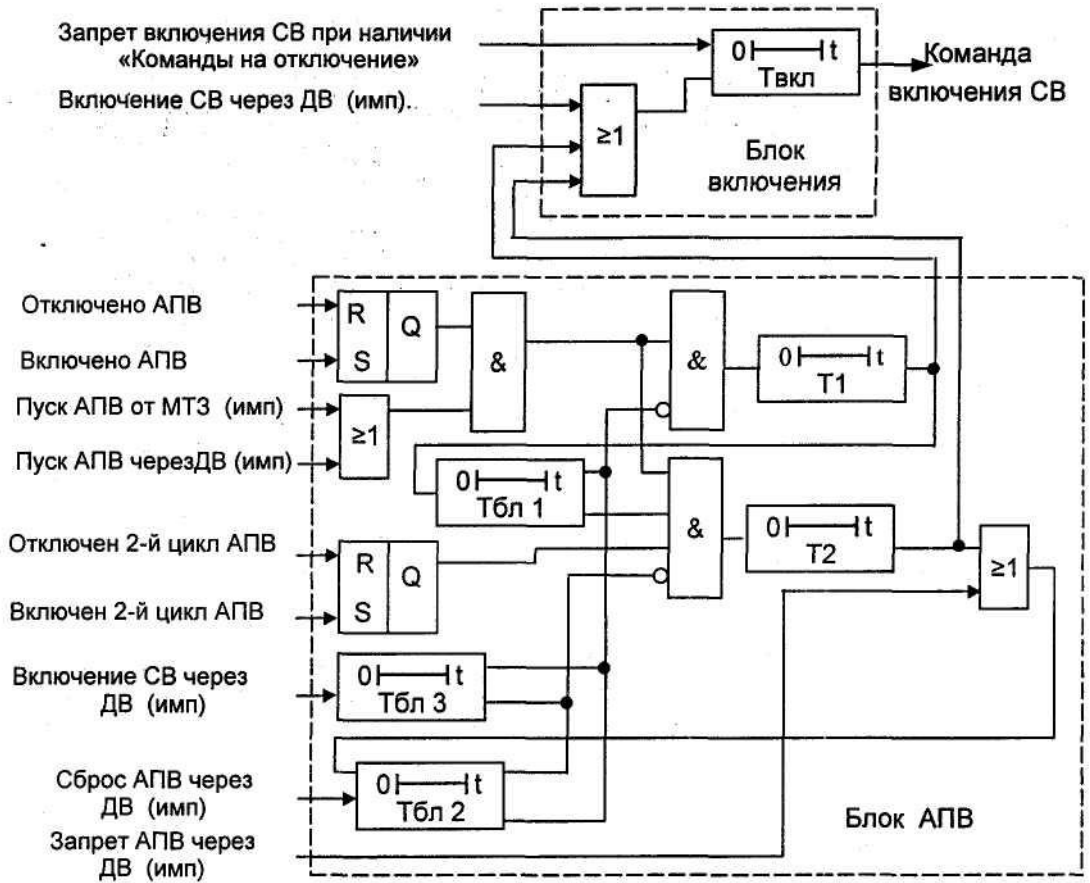


Малюнок 4.6 Функціональна схема блоку формування команди пуску АПВ від МТЗ





Малюнок 4. 7 Тимчасових діаграм роботи двократного АРВ



Малюнок 4. 8 Функціональна схема блоку АРВ і блоку включення

Зм.	Лист	№ докум.	Підп.	Дата
-----	------	----------	-------	------

#### 4.7 Пристрій автоматичного частотного розвантаження спецчерги (АЧРСО)

Пристрій АЧРСО призначений для автоматичного відключення присоединения при зниженні частоти в мережі нижче заданою.

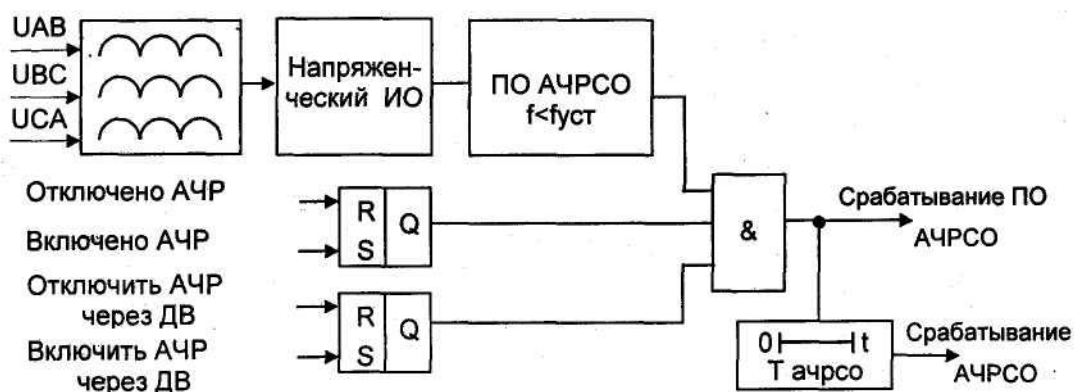
Функціональна схема блоку АЧРСО приведена на малюнку 5.10. Блок, показаний на малюнку 5.10, реалізований програмно.

АЧРСО має уставку по частоті спрацьовування ( $f < f_{уст.}$ ) пускового органу (ПО) і за часом спрацьовування.

При спрацьовуванні ПО АЧРСО запускається таймер Т АЧРСО, який, отсчитав встановлений час, впливає на вихідні реле.

Через дискретні входи можна проводити включення/відключення АЧРСО

В тому випадку, якщо відключення АЧРСО проводиться через дискретний вхід, то подальше включення необхідно обов'язково проводити через дискретний вхід.



Малюнок 4. 9 Функціональна схема блоку АЧРСО

#### 4.8 Блок прискорення

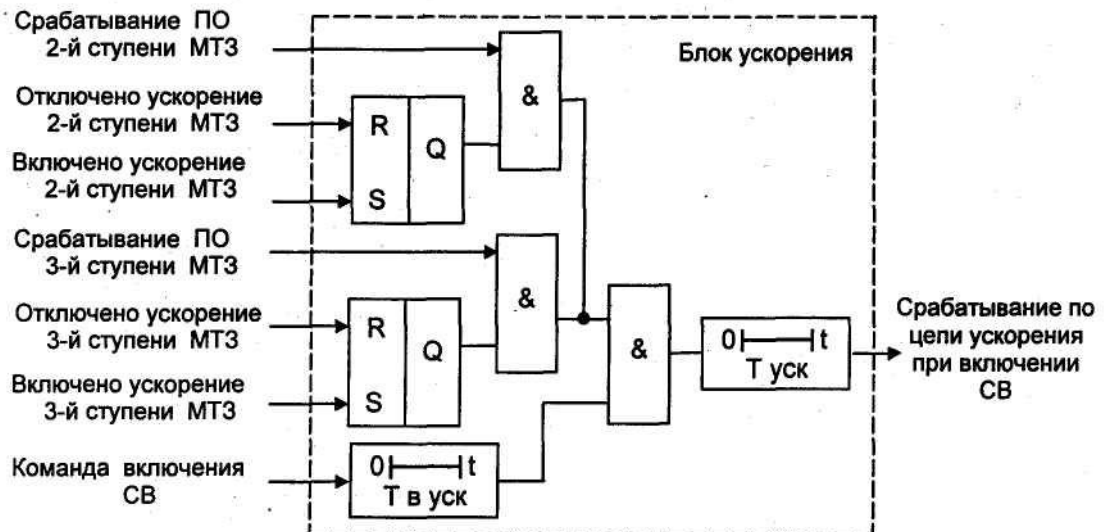
Блок прискорення призначений для швидкого відключення приєднання при включенні його на коротке замикання від АПВ або від ручного включення.

Функціональна схема блоку прискорення приведена на малюнку 4.10. Блок, показаний на малюнку 4.10, реалізований програмно.

Блок прискорення має уставки за часом введення прискорення і за часом ускорення.

При появі команди включення СВ запускається таймер введення прискорення на заданий час (Тв.уськ.). Якщо відбувається включення на коротке замикання або коротке замикання з'являється до закінчення часу Тв.уськ, то при срабатывании ПО відповідних (вибраних користувачем) ступенів захисту, происходит пуск таймера прискорення (Бляк), який відлічивши встановлений час, видає команду на відключення вимикача з часом, значно меншим часу спрацьовування відповідних (прискорюваних) ступенів.

У пункті "Управління" розділу головного меню "МТЗ" можна проводити включення/відключення прискорення другого і третього ступеня МТЗ.



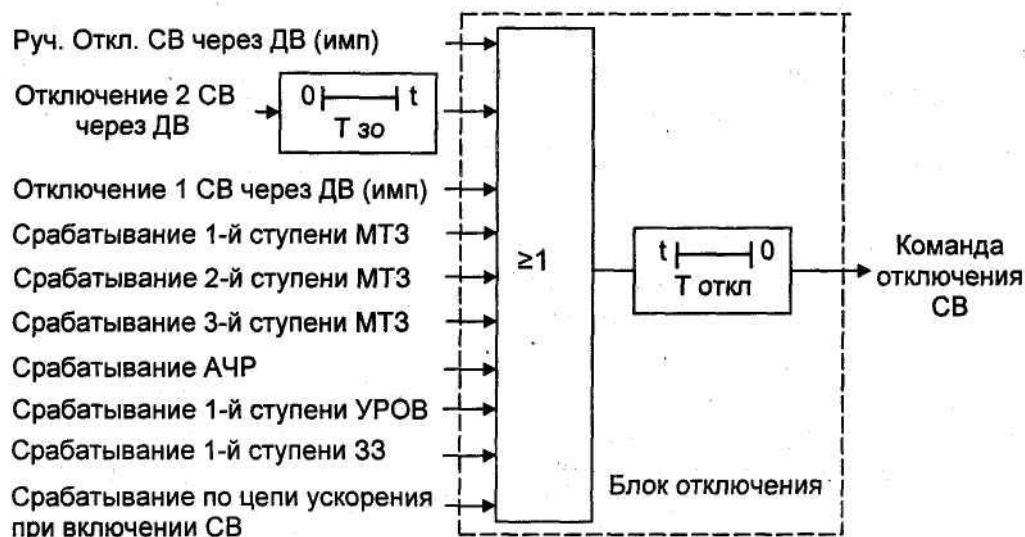
Малюнок 4.10 Функціональна схема блоку прискорення

#### 4.9 Блок відключення силового вимикача

Блок відключення призначений для формування команди відключення определеної тривалості. Це необхідно для надійного відключення выключателя при дуже короткому імпульсі на відключення, а також для захисту соленоїда отключення вимикача при відмові приводу вимикача.

Функціональна схема блоку відключення вимикача приведена на малюнку 4.11. Блок, показаний на малюнку 4.11, реалізований програмно.

Блок відключення має уставку по тривалості імпульсу відключення. Длітьельность імпульсу відключення визначається таймером відключення (Тоткл).



Малюнок 4.11 Функціональна схема блоку відключення силового вимикача

#### 4.10.Блок включення силового вимикача

Блок включення призначений для формування команди включення определеної тривалості. Це необхідно для надійного включення вимикача при дуже короткому імпульсі на включення, а також для захисту соленоїда включения вимикача при відмові приводу вимикача.

Блок включення вимикача суміщений з блоком АПВ.

Функціональна схема блоку включення вимикача приведена на малюнку 4.8 Блок, показаний на малюнку 4.8 реалізований програмно.

Блок включення має уставку по тривалості імпульсу включення. Длительность імпульсу включення визначається таймером включення (Твкл.). При появленні відключаючої команди, команда на включення знімається миттєво.

#### 4.11.Блок контролю несправності ланцюгів управління вимикачем

Функціональна схема контролю несправності ланцюга управління вимикачем приведена на малюнку 4.12 Блок, показаний на малюнку 4.12, реалізований програмно.

Сигнал несправності ланцюгів УВ вирішується тільки у разі ранжирування команд "Контроль ланцюгів ВКЛ" або (и) "Контроль ланцюгів ОТКЛ" на дискретні входи.

За відсутності ранжирування обох сигналів команда "Несправність цепей УВ" заборонена.



Малюнок 4.12 Функціональна схема блоку контролю несправності ланцюгів управління вимикачем

## 5. Охорона праці і безпека життєдіяльності

### 5.1 Аналіз потенційно небезпечних і шкідливих чинників при розробці і експлуатації системи

У кваліфікаційній роботі бакалавра розробляється автоматизація захисту трансформаторної підстанції РТП-35/10 кВ.

Таблиця 5.1.

Перелік і розташування джерел небезпеки на об'єкті проектування

Вид джерела небезпеки	Об'єкт - джерело небезпеки	
	назва	місцеположення
1. Джерело електро-магнітної небезпеки	силовий трансформатор, високовольтні лінії	ВРП-35кВ
2. Джерело пожежної небезпеки	трансформаторне масло, горючі конструкції	ВРП-35кВ (силові трансформатори, вимикачі), приміщення обслуговуючого персоналу
3. Вибухонебезпечне джерело	трансформаторне масло	ВРП-35кВ (силові трансформатори, вимикачі)
4. Джерело шуму	трансформатор	підстанція
5. Джерело радіаційної небезпеки	—	—
6. Джерело біологічної небезпеки	—	—
7. Джерело хімічної небезпеки	—	—

Управління всією системою вестиме оператора. Оператор може контролювати роботу системи прочитуючи дані з монітора.

Наявний в даний час в нашій країні комплекс розроблених організаційних заходів і технічних засобів захисту, накопичений передовий досвід роботи ряду обчислювальних центрів показує, що є можливість добитися значно великих успіхів в справі усунення дії на працюючих небезпечних і шкідливих виробничих чинників. Проте стан умов праці і його безпеки у ряді ВЦ ще не задовольняють сучасним вимогам. Оператори МРЗС-05 на далі ЕОМ, оператори підготовки даних, програмісти і інші працівники ВЦ ще стикаються з дією таких фізично небезпечних і шкідливих виробничих чинників, як підвищений рівень шуму, підвищена температура зовнішнього середовища, відсутність або недостатня освітленість робочої зони, електричний струм, статична електрика та інші.

Багато співробітників ВЦ пов'язано з дією таких психофізичних чинників, як розумове перенапруження, перенапруження зорових і слухових аналізаторів, монотонність праці, емоційні перевантаження. Дія вказаних несприятливих чинників призводить до зниження працездатності, викликане стомленням, що розвивається. Поява і розвиток стомлення пов'язана із змінами, що виникають під час роботи в центральній нервовій системі, з гальмівними процесами в корі головного мозку. Наприклад сильний шум викликає труднощі з розпізнаванням колірних сигналів, знижує швидкість сприйняття кольору, гостроту зору, зорову адаптацію, порушує сприйняття візуальної інформації, зменшує на 5-12% продуктивність праці. Тривала дія шуму з рівнем звукового тиску 90 дБ знижує продуктивність праці на 30-60 %.

Медичні обстеження працівників ВЦ показали, що окрім зниження продуктивності праці, високі рівні шуму приводять до погіршення слуху. Тривале знаходження людини в зоні комбінованої дії різних несприятливих чинників може привести до професійного захворювання. Аналіз травматизму

					<i>СУдн-94П6.151.05.ПЗ</i>	<i>Лист</i>
<i>Зм.</i>	<i>Лист</i>	<i>№ докум.</i>	<i>Підп.</i>	<i>Дата</i>		54

серед працівників ВЦ показує, що в основному нещасні випадки походять від дії фізично небезпечних виробничих чинників при заправці носія інформації на барабан, що обертається, при знятому кожусі, при виконанні співробітниками невластивих ним робіт. На другому місці випадки, пов'язані з дією електричного струму.

Електричні установки, до яких відноситься практично все устаткування ЕОМ (MICOM P-141), представляють для людини велику потенційну небезпеку, оскільки в процесі експлуатації або проведенні профілактичних робіт чоловік може торкнутися частин, що знаходяться під напругою. Специфічна небезпека електроустановок: токоведущі провідники, корпусу ЕОМ і іншого устаткування, що опинився під напругою в результаті пошкодження (пробою) ізоляції, не подають яких-небудь сигналів, які попереджають людину про небезпеку. Реакція людини на електричний струм виникає лише при протіканні останньої через тіло людини. Виключно важливе значення для запобігання електротравматизму має правильна організація обслуговування електроустановок ВЦ, що діють, проведення ремонтних, монтажних і профілактичних робіт. При цьому під правильною організацією розуміється строге виконання низки організаційних і технічних заходів і засобів, встановлених "Правилами технічної експлуатації електроустановок споживачів і правила техніки безпеки, що діють, при експлуатації електроустановок споживачів" (ПТЕ і ПТБ споживачів) і "Правила установки електроустановок" (ПУЕ). Залежно від категорії приміщення необхідно прийняти певні заходи, що забезпечують достатню електробезпеку при експлуатації і ремонті електроустаткування. Так, в приміщеннях з підвищеною небезпекою електроінструменти, переносні світильники мають бути виконані з подвійною ізоляцією або їх напруга живлення не повинна перевищувати 42В. У ВЦ до таких приміщень можуть бути віднесені приміщення машинного залу, приміщення для розміщення сервісної і периферійної апаратури. У особливо небезпечних же

					<i>СУдн-94П6.151.05.ПЗ</i>	Лист
Зм.	Лист	№ докум.	Підп.	Дата		55



приміщеннях напруга живлення переносних світильників не повинно перевищувати 12В, а робота з напругою не вище 42В вирішується тільки із застосуванням СИЗИЙ (діелектричних рукавичок, килимків і тому подібне). Роботи без зняття напруги на токоведущих частинах і поблизу них, роботи проводяться безпосередньо на цих частинах або при наближенні до них на відстань менш встановленого ПЕУ. До цих робіт можна віднести роботи по наладці окремих вузлів, блоків. При виконанні такого роду робіт в електроустановках до 1000В необхідне застосування певних технічних і організаційних мерів, таких як:

огорожі, розташовані поблизу робочого місця і інших токоведущих частин, до яких можливий випадковий дотик;

робота в діелектричних рукавичках, або стоячи на діелектричному килимку;

застосування інструменту з ізолюючими рукоятками, за відсутності такого інструменту слід користуватися діелектричними рукавичками.

Роботи цього вигляду винні виконуються не менше чим двома працівниками.

Відповідно до ПТЕ і ПТБ споживачам і обслуговуючому персоналу електроустановок пред'являються наступні вимоги:

особи, що не досягли 18-річного віку, не можуть бути допущені до робіт в електроустановках;

обличчя не повинні мати каліцтв і хвороб, що заважають виробничій роботі;

обличчя повинні після відповідної теоретичної і практичної підготовки пройти перевірку знань і мати посвідчення на доступ до робіт в електроустановках.

У ВЦ розрядні струми статичної електрики найчастіше виникають при дотику до будь-якого з елементів ЕОМ. Такі розряди небезпеки для людини не представляють, але окрім неприємних відчуттів вони можуть

					<i>СУдн-94П6.151.05.ПЗ</i>	Лист
Зм.	Лист	№ докум.	Підп.	Дата		56

привести до виходу з ладу ЕОМ. Для зниження величини виникаючих зарядів статичної електрики у ВЦ покриття технологічної половини слід виконувати з одношарового полівінілхлоридного антистатичного лінолеуму. Іншим методом захисту є нейтралізація заряду статичної електрики іонізованим газом. У промисловості широко застосовуються радіоактивні нейтралізатори. До загальних заходів захисту від статичної електрики у ВЦ можна віднести загальні і місцеве зволоження повітря.

Згідно «Гранично допустимим рівням дії постійних магнітних полів при роботі з магнітними пристроями і магнітними матеріалами» № 1742—77 напруженість постійного поля на робочому місці не повинна перевищувати 8 кА/м, а магнітних полів промислової частоти приймається залежно від тривалості імпульсу, тривалості паузи між імпульсами і загального часу дії протягом робочого дня.

У випадку, якщо напруженість поля перевищує допустимі значення або тривалість перебування людини в електричному або магнітному полі не відповідає допустимим значенням, повинні застосовуватися певні методи і засоби захисту залежно від характеру і місцезнаходження джерел полів і умов опромінювання персоналу: захист часом, захист відстанню, вибір оптимальних геометричних параметрів установок, повітряних ліній (ВЛ) і КРИЧУ (відкритих розподільних пристроїв), стаціонарні і переносні екрануючі пристрої (екрани), спеціальні засоби індивідуальної захисту.

Пожежі у ВЦ представляють особливу небезпеку, оскільки зв'язані з великими матеріальними втратами. Характерна особливість ВЦ - невеликі площі приміщень. Як відомо, пожежа може виникнути при взаємодії горючих речовин, окислення і джерел запалення. У приміщеннях ВЦ присутні все три основні чинники, необхідні для виникнення пожежі.

Протипожежний захист - це комплекс організаційних і технічних заходів, направлених на забезпечення безпеки людей, на запобігання пожежі, обмеження його розповсюдження, а також на створення умов для успішного

					<i>СУдн-94П6.151.05.ПЗ</i>	Лист
Зм.	Лист	№ докум.	Підп.	Дата		57

гасіння пожежі.

Джерелами загоряння у ВЦ можуть бути електронні схеми від ЕОМ, прилади, вживані для технічного обслуговування, пристрою електроживлення, кондиціонування повітря, де в результаті різних порушень утворюються перегріті елементи, електричні іскри і дуги, здатні викликати спалах горючих матеріалів.

У сучасних ЕОМ має місце бути дуже висока щільність розміщення елементів електронних схем. У безпосередній близькості один від одного розташовуються сполучні дроти, кабелі. При протіканні по ним електричного струму виділяється значна кількість теплоти. При цьому можливе оплавлення ізоляції. Для відведення надмірної теплоти від ЕОМ служать системи вентиляції і кондиціонування повітря. При постійній дії ці системи є додатковою пожежною небезпекою. Для більшості приміщень ВЦ встановлена категорія пожежної небезпеки.

Одним з найбільш важливих завдань пожежного захисту є захист будівельних приміщень від руйнувань і забезпечення їх достатньої міцності в умовах дії високих температур при пожежі. Враховуючи високу вартість електронного устаткування ВЦ, а також категорію його пожежної небезпеки, будівлі для ВЦ і частин будівлі іншого призначення, в яких передбачено розміщення ЕОМ, мають бути 1 і 2 ступені вогнестійкості.

Для виготовлення будівельних конструкцій використовуються, як правило, цеглина, залізобетон, скло, метал і інші негорючі матеріали. Застосування дерева має бути обмежене, а у разі використання, необхідно просочувати його вогнезахисними складами. У ВЦ протипожежні перешкоди у вигляді перегородок з матеріалів, що не згорають, встановлюють між машинними залами.

До засобів гасіння пожежі, призначених для локалізації невеликих спалахів, відносяться пожежні стовбури, внутрішні пожежні водопроводи, вогнегасники, сухий пісок, азбестові ковдри і тому подібне

					<i>СУдн-94П6.151.05.ПЗ</i>	<i>Лист</i>
<i>Зм.</i>	<i>Лист</i>	<i>№ докум.</i>	<i>Підп.</i>	<i>Дата</i>		58

У будівлях ВЦ пожежні крани встановлюються в коридорах, на майданчиках сходових кліток і входів. Вода використовується для гасіння пожеж в приміщеннях програмістів, бібліотеках, допоміжних і службових приміщеннях. Застосування води в машинних залах ЕОМ, сховищах носіїв інформації, приміщеннях контрольно-вимірювальних приладів зважаючи на небезпеку пошкодження або повного виходу з ладу дорогого устаткування можливо у виняткових випадках, коли пожежа приймає загрозливо крупні розміри. При цьому кількість води має бути мінімальною, а пристрої ЕОМ необхідно захистити від попадання води, накриваючи їх брезентом або полотном.

Для гасіння пожеж на початкових стадіях широко застосовуються вогнегасники. По вигляду використовуваної речовини вогнегасники підрозділяються на наступні основні групи:

У виробничих приміщеннях ВЦ застосовуються головним чином углекислотные вогнегасники, гідністю яких є висока ефективність гасіння пожежі, збереження електронного устаткування, діелектричні властивості вуглекислого газу, що дозволяє використовувати ці вогнегасники навіть у тому випадку, коли не вдається знеструмити електроустановку відразу.

Відповідно до “Типових правил пожежної безпеки для промислових підприємств”, зали ЕОМ, приміщення для зовнішніх пристроїв, що запам'ятовують, підготовки даних, сервісної апаратури, архівів, копіює-розмножувального устаткування і тому подібне необхідно обладнати димовими пожежними извещателями. У цих приміщеннях на початку пожежі при горінні різних пластмасових, ізоляційних матеріалів і паперових виробів виділяється значна кількість диму і мало теплоти.

Основними потенційно небезпечними і шкідливими чинниками при експлуатації системи захисту та управління ВЛ-35 кВ:

- небезпека поразки електричним струмом;
- підвищений рівень шуму;

					<i>СУдн-94П6.151.05.ПЗ</i>	Лист
Зм.	Лист	№ докум.	Підп.	Дата		59

- пожежна небезпека;
- іонізуюче випромінювання.

Розроблені заходи дозволяють понизити небезпечні і шкідливі чинники до допустимих норм, і тим самим забезпечити безпеку роботи оператора, що здійснює контроль роботи системи.

					<i>СУдн-94П6.151.05.ПЗ</i>	<i>Лист</i>
<i>Зм.</i>	<i>Лист</i>	<i>№ докум.</i>	<i>Підп.</i>	<i>Дата</i>		60

## 6. Економічна частина

### 6.1. Резерви і чинники зниження витрат на виробництво продукції.

Одними з найважливіших завдань, які доводиться вирішувати економістам, є: вибір оптимального обсягу виробництва і формування найбільш ефективної структури виробничих чинників (витрат). Оскільки обґрунтування рішень з цього питання спирається на аналіз залежностей величин витрат і прибутку від обсягу виробництва, істотним моментом виявляється характер поведінки різних видів витрат при зміні кількості вироблюваної продукції. З урахуванням цієї характеристики різні види витрат діляться умовно на дві групи: *постійні* і *змінні* витрати.

*Постійні витрати* - це ті, які не можуть бути за відносно короткий проміжок часу (короткостроковий період) ні збільшені, ні зменшені з метою збільшення або зменшення обсягу випуску продукції. Звичайно це витрати на придбання устаткування, унікальних (дорогих) приладів, будівництво будівель, споруд, тобто капітальні вкладення, що вимагають здійснення комплексу більш менш тривалих проектних, випробувальних, пуско-налагоджувальних робіт.

*Змінні витрати* — це ті, які можуть бути збільшені або зменшені з метою відповідної зміни обсягів виробництва в рамках короткострокового періоду. Звичайно це витрати на наступні види ресурсів: сировина, паливо, енергія, жива праця, тобто поточні і незначні капітальні вкладення і інструмент, пристосування, устаткування.

Як правило, постійним витратам відповідають *постійні* статті витрат собівартості, а змінним витратам *змінні* статті.

Відповідно до *змінних чинників* виробництва (або змінним ресурсам) ми умовно відноситимемо ті, яких підприємство набуває за рахунок

					СУдн-94П6.151.05.ПЗ	Лист
Зм.	Лист	№ докум.	Підп.	Дата		61

змінних витрат, а до *постійних чинників* - що набувають за рахунок вкладення постійних витрат.

У наведених вище визначеннях *постійних і змінних витрат* як ключовий використовується поняття *короткострокового періоду*. Природно, існує і поняття довгострокового періоду.

**Короткостроковий період** — період, протягом якого підприємство не може змінити свої виробничі потужності. У цей період воно в змозі добиватися зрушень лише в інтенсивності використання цих потужностей.

**Довгостроковий період** - це такий період, який достатній для зміни кількості всіх ресурсів, що привертаються, включаючи виробничі потужності.

*Короткостроковий і довгостроковий періоди* не є строго певними інтервалами, однаковими для всіх галузей. Останні розрізняються, перш за все, по можливостях зміни виробничих потужностей, а не за тривалістю (Долан, 1992; Аналіз, 1999).

У легкій промисловості вказані зміни можуть бути здійснені досить швидко (так, підприємство по пошиттю одягу розширить свої виробничі потужності за декілька днів, встановивши додаткові столи для розкрою тканин і швейні машини). У важкій промисловості цей процес вимагає значительно більшого часу (наприклад, для будівництва нафтопереробного заводу може знадобитися декілька років).

Як вже ясно з сказаного, протягом короткострокового періода фірма може змінити обсяг виробництва шляхом присоединення змінних ресурсів до фіксованих потужностей. Наприклад, на невеликому підприємстві по виробництву велосипедів при постійній кількості устаткування власник може найняти більше за робочих для його обслуговування. Щоб ухвалити рішення, скільки людей найняти, він повинен знати, як зросте кількість виробів, що випускаються, у міру збільшення числа працівників.

У найзагальнішому вигляді динаміку обсягу виробництва, связанную зі все більш інтенсивним використанням фіксованих потужностей, описує

так званий закон убуваючої отдачі, або закон убуваючого граничного продукту.

Відкритий неокласиком Дж. К. Кларком «закон убуваючої віддачі» (у інтерпретації А. Маршалла - «закон убуваючої родючості») спирався на той факт, що будь-яка *виробнича система* має режим, при якому її діяльність відрізняється найбільш високим рівнем ефективності (максимальною віддачею). Це означає, що одиниця вироблюваної роботи (продукції, що випускається, або послуги, що надається) виконується з мінімальними витратами або на один і той же об'єм витрат доводиться найбільша кількість вироблюваної продукції (максимум віддачі).

Таким чином, своєрідним індикатором досягнення подібного режиму є взаємозв'язок ресурсів, що залучаються до виробництва, і об'єму продукції, випускаемой в одиницю часу (хвилину, годину, місяць, рік). Отклоненіє даного об'єму у велику або меншу сторону від показників раціонального режиму зв'язано із зростанням питомих витрат виробництва.

Зокрема, вважається, що для заводів по производству легкових автомобілів найбільш ефективною програмою є випуск 600 тис. - 1 млн. автомобілів в рік. При такому об'ємі досягатиметься мінімальна себестоимость автомобіля.

Відомо, що найбільш раціональною для середнього легкового автомобіля є швидкість в межах 90-100 км. в годину, оскільки при ній досягається мінімальне споживання палива на 100 км. шляху. Зниження або увеличение швидкості веде до збільшення питомої витрати палива, а відповідно і зростанню собівартості перевозки вантажу або пасажирів.

Основу *виробничої системи* можуть складати технічні пристрої (верстат, складальна лінія, хімічний реактор, фізична установка, ін.) або екологічні системи (лісові і сільськогосподарські угіддя, водні джерела, ін.). При цьому поняття виробничої системи розповсюджується не тільки на промислове середовище, але і на сферу послуг. Загальною для всіх них є

					СУдн-94П6.151.05.ПЗ	Лист
Зм.	Лист	№ докум.	Підп.	Дата		63



наявність вже згаданих спеціальних режимів роботи, які характеризуються максимальним ступенем ефективності роботи цих систем.

Значення найбільш ефективних режимів виробничих систем обумовлені головним чином характеристиками базових основних фондів, тобто постійними чинниками виробництва. Саме таким режимам, як правило, відповідають проектні *виробничі потужності* цехів і ділянок, *пропускні спроможності* різних видів устаткування або підрозділів по наданню послуг (зокрема, видів транспорту, точок живлення, курортів, туристичних центрів, ін.). Для економічних одиниць, прив'язаних до екосистем, характерною особливістю є зв'язок показників раціональних режимів із *здатністю* екосистем, *що несе*. Даний *раціональний режим* є одним з параметрів *гомеостазу* виробничих систем (див. докладніше в розділі 21 «Управління розвитком підприємства», а також в публікації: Мірошник, 2000).

Згідно *закону убуючої віддачі*, послідовне приєднання додаткових одиниць змінного ресурсу (наприклад, праці) до фіксованого ресурсу (наприклад, капіталу або землі), починаючи з певного моменту, приводить до зменшення додаткового або граничного продукту, що отримується з розрахунку на кожен додаткову одиницю змінного ресурсу. Це означає, що якщо кількість робочих, обслуговуючих дане виробниче устаткування, зростатиме, то наступить момент, коли зростання обсягу виробництва відбуватиметься все повільніше у міру залучення кожного додаткового робочого.

Для ілюстрації цього закону поводитимемося наприклад з велосипедною фірмою. Припустимо, що спочатку в ній було зайнято тільки троє робочих. У міру збільшення цієї кількості з'являється можливість їх додаткової спеціалізації, в результаті знижаються втрати часу при переході від однієї операції до іншої, виробничі потужності використовуються все більш повно. Таким чином, кожен додатковий робочий вносить все більший

					СУдн-94П6.151.05.ПЗ	Лист
Зм.	Лист	№ докум.	Підп.	Дата		64

внесок (дає все більший додатковий, або граничний, продукт) в загальний обсяг виробництва. Проте на певному етапі зайнятих станет дуже багато; робочий простір, виробничі обладнання виявляться «перенаселеними». П'ять чоловік можуть обслужити лінію збірки краще, ніж три, але якщо робочих стане десять, вони почнуть заважати один одному. Їм доведеться простоювати, щоб скористатися тим або іншим устаткуванням. У результаті кожен додатковий робочий вноситиме все менший внесок в увеличение загального обсягу виробництва в порівнянні зі своїм предшественником.

Приведений приклад відноситься до оброблювальної промисловості. Але та ж закономірність виявляється і в сільському господарстві, коли як змінний ресурс беруться добрива, а постійного - кількість оброблюваної землі. З внесенням більшої кількості добрив урожай збільшуватиметься, але з певного моменту приріст на кожен додатково внесений тону почне скорочуватися. Більш того, надлишок добрив чреватий повною загибеллю урожаю.

Спробуємо тепер глибше проаналізувати динаміку изменения економічних показників залежно від динаміки змінних витрат.

На малюнку 6.1 показано, як випуск комп'ютерів у фірмі «Філдком Інк.» реагує на зміни у витратах одного виду -затратах праці. Всі інші види витрат залишаються постійними, змінюється тільки кількість робочих (Долан, 1992).

Один що працює взагалі не в силах нічого провести, поскільки окремі види устаткування вимагають залучення до производственному процесу як мінімум двох чоловік. Випуск ростет спочатку дуже швидко, потім - повільніше, у міру того як до праці притягується більша кількість робочих.

					СУдн-94П6.151.05.ПЗ	Лист
						65
Зм.	Лист	№ докум.	Підп.	Дата		

Таблиця 6.1. Витрати виробництва додаткових об'ємів продукції

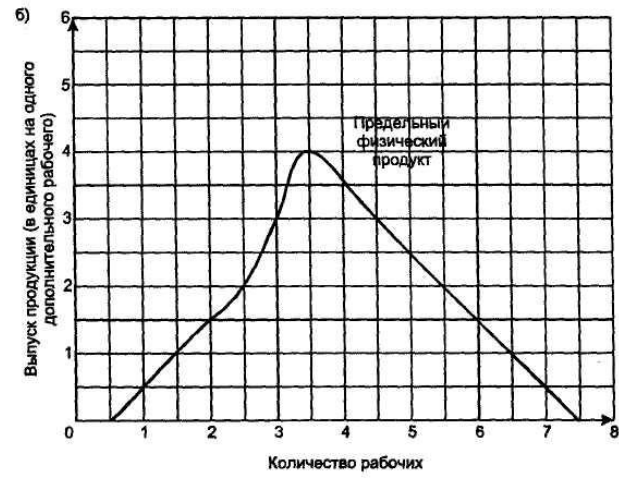
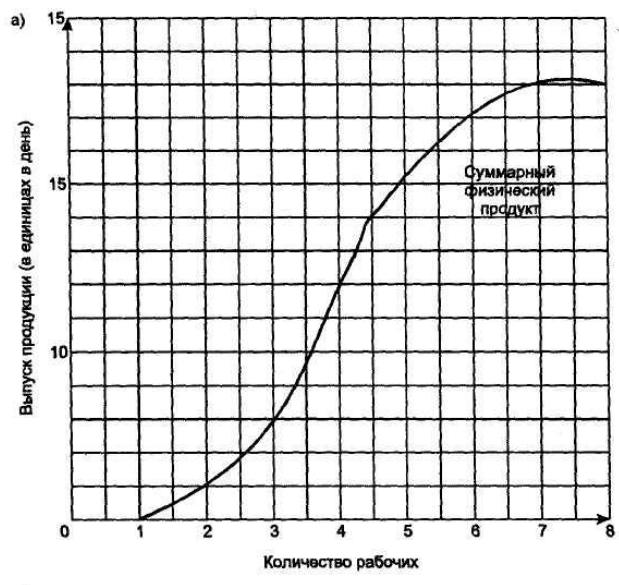
Выпуск (единиц ежедневно)	Затраты труда	Полные издержки на оплату труда (долларов ежедневно)	Граничные издержки (долларов на единицу выпуска)
0	0	0	0
1	2	200	200
3	3	300	50
7	4	400	25
10	5	500	33
12	6	600	50
13	7	700	100

Після того, як число зайнятих досягає семи, все устаткування виявляється використаним повністю, і тому додаткові робочі вже нічого не додають до випуску. Колонка 3 в таблиці. 1 і графіки на мал. 6.1 показують додаткові об'єми продукції, що створюються залученням додаткового числа робочих. Вони носять назву граничного фізичного продукту (тобто продукту, вираженого в натуральних одиницях: шт., кг, м<sup>3</sup> і ін.).

Закон убуваючої віддачі застосовний до всіх виробничих процесів і всіх змінних ресурсів, коли по меншій мірі один виробничий (постійний) чинник остається незмінним.

Взаємозв'язок між кількістю використовуваних ресурсів і обсягом виробництва, що досягається, в натуральних показателях є важливою характеристикою діяльності фірми, аналіз якої повинен грати важливу роль в управленні. Проте більшість ділових рішень приймаються на основі не натуральних, а грошових показників. Звідси витекає необхідність пов'язати дані про об'єм виробництва, получаемые на основі аналізу закону убуваючої віддачі, з інформацією про ціни на ресурси. Такий підхід дозволяє визначити динаміку загальних витрат на одиницю продукції.

Отже, рішення фірми як на короткостроковий, так і на довгостроковий періоди ухвалюються на основі аналізу витрат.



Мал. 6.1. Взаємозв'язок між зайнятістю і обсягом випуску: а) залежність випуску від кількості зайнятих; б) залежність оптимального випуску від кількості зайнятих

Зм.	Лист	№ докум.	Підп.	Дата

## Висновок

У даній роботі ми розглянули автоматизацію захисту трансформаторної підстанції РТП-35/10 кВ.

Вивчивши характеристики, пристрій і принцип дії можна зробити наступні висновки:

- даний мікропроцесорний пристрій є найбільш прийнятним для керування вводами РТП-35/10кВ

- МіСОМ Р141 завдяки своєму широкому діапазону функціональних можливостей зменшує необхідність використання інших приладів і пристроїв (вимірювальні прилади, пристрої захисту, автоматики і телемеханіки і тд.), що дає економічну вигоду використання МіСОМ Р141.

- наявність інтерфейсних блоків дає можливість вводити і прочитувати інформацію через локальну мережу і комп'ютер (зміна конфігурацій і налаштування МіСОМ Р141 на відстані).

- великий діапазон значень параметрів МіСОМ Р141, що дає можливість застосування його практично на всіх ПЛ 6-35кВ.

					<i>СУдн-94П6.151.05.ПЗ</i>	Лист
Зм.	Лист	№ докум.	Підп.	Дата		68

## Перелік використаної літератури.

1. Мікропроцесорні пристрої релейного захисту, автоматики дистанційного керування. Принципи побудови.: К,2019 Гама.-400с.
2. Електричні системи і мережі. Навчальний посібник для студентів електроенергетичних спеціальностей вузів. - Пб: Видавництво Сизова М.П., 2019.-304с.,с илл
3. Керівництво по експлуатації МРЗС-05 . ПО “Київприбор”.,2020.
4. В.С. Трондюк, В.В. М'ясників, А.В. Іванченко. Методичні вказівки щодо виконання лабораторних робіт з курсу „Електропостачання сільського господарства”(Релейній захист):. К.-2020
5. Правила пристрою електроустановок. 6-е видавництво – Энергоиздат.2019.-645с.
6. Правила технічної експлуатації і правила безпеки при експлуатації електроустановок. 4-і изд.- М.: Энергоатоміздат,2018.-424с.
7. Економіка підприємства: Навчальний посібник / Під общ. ред. д. э. н., проф. Л. Р. Мірошника. – Суми: ІТД «Університетська книга», 2002. – 632 с.
- 8 . N. V. P. R. Durga Prasad, T. Lakshminarayana, et al., “Automatic Control and Management of lectrostatic Precipitator”, IEEE Transactions on Industry Applications, pp. 561-567, Vol. 35, No. 3, May/June, 1999.
- 9.Ralf Joost and Ralf Salomon. “Advantages of fpga-based multiprocessor systems in industrial applications”. In 31st Annual Conference of the IEEE Industrial Electronics Society (IECON 2005). IEEE-I ECON, November 2019.
10. Hyman, Anthony. Charles Babbage, pioneer of the computer. — Oxford University Press, 2019.
- 11.Randell, Brian. The Origins of Digital Computers: Selected Papers.. — 2003.

					СУдн-94П6.151.05.ПЗ	Лист
Зм.	Лист	№ докум.	Підп.	Дата		69