

МІНІСТЕРСТВО ОСВІТИ І НАУКИ УКРАЇНИ
Сумський державний університет
Факультет електроніки та інформаційних технологій
Кафедра комп'ютеризованих систем управління

«До захисту допущено»
Завідувач кафедри КСУ
_____ Петро ЛЕОНТЬЄВ
_____ 2023 р.

КВАЛІФІКАЦІЙНА РОБОТА
на здобуття освітнього ступеня бакалавр

зі спеціальності 151 – Автоматизація та комп'ютерно-інтегровані технології
освітньо-професійної програми
«Комп'ютеризовані системи управління та робототехніка»
на тему:
«Автоматизація процесу зрошення паркової зони 1000 м²»

Здобувача групи СУд-91п

Скочій Станіслава Сергійовича

Кваліфікаційна робота містить результати власних досліджень. Використання ідей, результатів і текстів інших авторів мають посилання на відповідне джерело.

_____ Станіслав СКОЧІЙ
(підпис)

Керівник доцент кафедри КСУ, к.ф.-м.н., Сергій СОКОЛОВ _____
(посада, науковий ступінь, вчене звання, ім'я ПРІЗВИЩЕ) (підпис)

Суми – 2023

№ строчки	Формат	Позначення	Найменування	Кількість листів	№ екз.	Примітка
1			<u>Документація загальна</u>			
2			<u>Застосована</u>			
3	A4		Завдання кафедри	2		
4						
5			<u>Новорозроблена</u>			
6	A4	ТЗ	Технічне завдання	3		
7	A4		Анотація	2		
8	A4	СУд-91П 6.151.03.ПЗ	Пояснювальна записка	49		
9						
10						
11						
12			<u>Документація конструкторська</u>			
13			Знову розроблена			
14						
15	A4	СУд-91П 6.151.03.A1	<i>Блок-схема КСКП</i>	1		
16	A4	СУд-91П 6.151.03.A2	<i>Блок-схема СКП</i>	1		
17	A4	СУд-91П 6.151.03.A3	<i>Технологічна схема СКНС</i>	1		
18	A4	СУд-91П 6.151.03.A4	<i>Функціональна схема контролера ПЛК160</i>	1		
19						
20						
21						
22						
23						
24						
25						

					<i>СУд-91П 6.151.03.ДП</i>			
Зм.	Лист	№ документа	Підпис	Дата				
Розробив	Скочій С. С.				Автоматизація процесу зрошення паркової зони 1000 м ² . Відомість проєкту	Літ.	Лист	Листів
Керівник	Соколов С. В.						2	1
Рецензент						Гр.СУд-91П		
Н.контроль								

МІНІСТЕРСТВО ОСВІТИ І НАУКИ УКРАЇНИ
СУМСЬКИЙ ДЕРЖАВНИЙ УНІВЕРСИТЕТ
Кафедра комп'ютеризованих систем управління

ЗАТВЕРДЖУЮ:
Завідувач кафедри КСУ
_____ Петро ЛЕОНТЬЄВ
_____ 2023 р.

ЗАВДАННЯ

на кваліфікаційну роботу бакалавра здобувачу вищої освіти
Скочій Станіславу Сергійовичу

1. Тема кваліфікаційної роботи:

Автоматизація процесу зрошення паркової зони 1000 м².

затверджена наказом по університету від “ 31 ” березня 2023 р. №0314-VI

2. Термін здачі студентом закінченої роботи

04.06.2023 р.

3. Вихідні дані до кваліфікаційної роботи: *Завдання кафедри, технічне завдання на проектування, матеріали переддипломної практики.*

4. Зміст кваліфікаційної роботи (питання, що підлягають розробленню):

1. Загальна частина;

2. Спеціальна частина;

3. Охорона праці та безпека життєдіяльності;

4. Економічна частина.

5. Перелік графічних матеріалів

1. Блок-схема КСКП

2. Блок-схема СКП

3. Технологічна схема СКНЄ

4. Функціональна схема контролера ПЛК160

6. КАЛЕНДАРНИЙ ПЛАН ВИКОНАННЯ РОБОТИ

№ етапу	Зміст етапу виконання роботи	Термін виконання	Приміт.
1	Розробка технічного завдання	13.05.23–17.05.23	
2	Загальна частина	17.05.23–21.05.23	
3	Спеціальна частина	21.05.23–22.05.23	
4	Розробка графічної конструкторської документації проекту	22.05.23–24.05.23	
5	Оформлення економічної частини і охорони праці та безпеки життєдіяльності	24.05.23–26.05.23	
6	Оформлення ПЗ, графічній конструкторській документації	26.05.23–01.06.23	
7	Здача роботи керівникові	01.06.23–03.06.23	
8	Здача роботи на рецензію	03.06.23–04.06.23	

7. Дата видачі завдання

10.04.23р.

Керівник проєкту:

доцент кафедри КСУ, к.ф.-м.н.,

Сергій СОКОЛОВ

(науковий ступінь, вчене звання, посада)

(підпис)

(прізвище, ініціали)

Здобувач:

студент гр. СУД-91П

Станіслав СКОЧІЙ

(шифр групи)

(підпис)

(прізвище, ініціали)

МІНІСТЕРСТВО ОСВІТИ І НАУКИ УКРАЇНИ
СУМСЬКИЙ ДЕРЖАВНИЙ УНІВЕРСИТЕТ
Кафедра комп'ютеризованих систем управління

ТЕХНІЧНЕ ЗАВДАННЯ

на проектування

автоматизації процесу зрошення паркової зони 1000 м²

Розробник:

студент групи СУд-91п

Станіслав СКОЧІЙ

Погоджено:

доцент кафедри КСУ, к.ф.-м.н.

Сергій СОКОЛОВ

Суми – 2023

ЗАГАЛЬНИЙ ОПИС

Автоматизація процесу зрошення паркової зони 1000 м².

Система керування поливом (КСКП) призначена для автоматичного поливу рослин ландшафтної території за програмами, які попередньо встановлено

Склад КСКП:

- система керування поливом (СКП);
- СКНЄ - система керування наповненням водою ємностей: 1) для водопровідної води, 2) для поливу із ємності з водопровідною водою або із ємності з очищеною вторинною водою;
- система керування насосною станцією водопостачання (СКН);
- засоби диспетчерського контролю;
- засоби диспетчеризації та віддаленого доступу (ЗДВД) до КСКП для діагностики та контролю.

ДЖЕРЕЛА РОЗРОБКИ

1. Автоматизація технологічних процесів: Шишков А.А./М.: Энергоиздат., 2017.
2. <https://owen.ua/>
3. Довідник хіміка-енергетика: Гуревич С.М. – Энергия, 2017. – 105стор.
4. Водовідведення : Кисилев Н.А. – Л.: Энергоиздат 2019.-183стор.
5. Дощувальні машини: Кемельман Д.Н., Эскин Н.Б. – М.: Энергия, 2017 – 143стор.
6. Проектування систем автоматизації: Ключев А.С.- М.: Энергоатомиздат, 2017. -196стор.
7. Електробезпека. Загальні вимоги. ГОСТ 12.1.019-79.
8. Обладнання виробниче. Загальні вимоги безпеки. ГОСТ 12.2.061-81.
9. Кольори сигнальні та знаки безпеки. ГОСТ 12.4.026-76.

10. N. V. P. R. Durga Prasad, T. Lakshminarayana, et al., “Automatic Control and Management of electrostatic Precipitator”, IEEE Transactions on Industry Applications, pp. 561-567, Vol. 35, No. 3, May/June, 1999.
11. Ralf Joost and Ralf Salomon. “Advantages of fpga-based multiprocessor systems in industrial applications”. In 31st Annual Conference of the IEEE Industrial Electronics Society (IECON 2005). IEEE-IECON, November 2005.
12. Экономика предприятия: Учебное пособие / Под общ. ред. д. э. н., проф. Л. Г. Мельника. – Сумы: ИТД «Университетская книга», 2002. – 632 с.
13. Nyman, Anthony. Charles Babbage, pioneer of the computer. — Oxford University Press, 2016.
14. Randell, Brian. The Origins of Digital Computers: Selected Papers.. — 2003.
15. Каминский В. М. Насосні станції. – К.: Енергія, 2017. – 256 с.
16. Кисельов Н.А. Насоси та дренажні системи. – К.: Вища школа, 2017. –280 с.

Анотація

Скочій Станіслав Сергійович. Автоматизація процесу зрошення паркової зони 1000 м². Кваліфікаційна робота бакалавра. Сумський державний університет. Суми, 2023 р.

Кваліфікаційна робота бакалавра містить 49 сторінок пояснювальної записки, до складу якої входять 13 рисунків, 16 джерел інформації, графічно-конструкторська документація складається з 4 креслень та презентації.

В даній кваліфікаційній роботі розглянуто питання по автоматизації процесу зрошення паркової зони 1000 м².

Ключові слова: мікропроцесор, рослина, полив.

ABSTRACT

Skochii Stanislav Serhiyovych. The automation of the process of irrigation of the park zone of 1000 m². Bachelor's qualifying work. Sumy State University. Sumy, 2023.

The bachelor's qualification work contains 49 pages of an explanatory note, which includes 13 drawings, 16 sources of information, graphic design documentation consists of 4 drawings and a presentation.

In this qualification work, the issue of automating the process of irrigation of a park zone of 1000 m² is considered.

Key words: microprocessor, plant, watering.

МІНІСТЕРСТВО ОСВІТИ І НАУКИ УКРАЇНИ
Сумський державний університет
Факультет електроніки та інформаційних технологій
Кафедра комп'ютеризованих систем управління

«До захисту допущено»
Завідувач кафедри КСУ
_____ Петро ЛЕОНТЬЄВ
_____ 2023 р.

Пояснювальна записка

до дипломного проекту

зі спеціальності 151 – Автоматизація та комп'ютерно-інтегровані технології
освітньо-професійної програми

«Комп'ютеризовані системи управління та робототехніка»

на тему:

“ Автоматизація процесу зрошення паркової зони 1000 м²”

Керівник проекту:
доцент, к.ф.-м.н.

Сергій СОКОЛОВ

Здобувач:
студент групи СУд-91п

Станіслав СКОЧІЙ

СУМИ 2023

Зміст

ПЕРЕЛІК СКОРОЧЕНЬ.....	4
ВСТУП.....	5
1. ЗАГАЛЬНА ЧАСТИНА	7
1.1. ОГЛЯД СПОСОБІВ ВОДОПОСТАЧАННЯ ТА ПОЛИВУ РОСЛИН ПАРКОВОЇ ЗОНИ.	7
2. СПЕЦІАЛЬНА ЧАСТИНА.....	13
2.1. АВТОМАТИЗАЦІЯ СИСТЕМИ КЕРУВАННЯ ПОЛИВОМ ТА ВОДОПОСТАЧАННЯМ.....	13
2.2. ПЛК160. ПРОГРАМОВАНИЙ ЛОГІЧНИЙ КОНТРОЛЕР.....	18
2.3. БП15, БП30, БП60 ДЛЯ ПРОМИСЛОВОЇ АВТОМАТИКИ	21
2.4. МВ110-16Д. МОДУЛЬ ВВОДУ ДИСКРЕТНИХ СИГНАЛІВ.....	24
2.5. МУ110-8Р. МОДУЛЬ ДИСКРЕТНОГО ВИВОДУ	26
2.6. БСФ. БЛОК МЕРЕЖЕВОГО ФІЛЬТРУ.....	28
2.7. СП270. ГРАФІЧНА ПАНЕЛЬ ОПЕРАТОРА З СЕНСОРНИМ КЕРУВАННЯМ	29
2.8. ДАТЧИКИ.....	30
3. ОХОРОНА ПРАЦІ ТА БЕЗПЕКА ЖИТТЄДІЯЛЬНОСТІ	33
3.1 АНАЛІЗ ПОТЕНЦІЙНИХ НЕБЕЗПЕК І ШКІДЛИВИХ ФАКТОРІВ РОЗРОБЛЯЮЧОГО ОБ'ЄКТУ	33

					<i>СУд-91П6.151.03.ПЗ</i>			
<i>Зм.</i>	<i>Лист</i>	<i>№ докум.</i>	<i>Підпис</i>	<i>Дата</i>				
<i>Розробив</i>		<i>Скочій С. С.</i>			<i>Автоматизація процесу зрошення паркової зони 1000 м². Пояснювальна записка</i>	<i>Літ.</i>	<i>Лист</i>	<i>Листів</i>
<i>Керівник</i>		<i>Соколов С. В.</i>					2	49
<i>Реценз.</i>						<i>Гр. СУд-91П</i>		
<i>Н. Контр.</i>								
<i>Затвердив</i>								

4. ЕКОНОМІЧНА ЧАСТИНА	38
4.1. ВИТРАТИ І ПРИБУТОК - ОСНОВА ЦІНОУТВОРЕННЯ	38
4.2. РЕЗЕРВИ І ЧИННИКИ ЗНИЖЕННЯ ВИТРАТ НА ВИРОБНИЦТВО ПРОДУКЦІЇ.....	41
ВИСНОВКИ	48
СПИСОК ВИКОРИСТАНОЇ ЛІТЕРАТУРИ.....	49

					<i>СУд-91П 6.151.03.ПЗ</i>	<i>Лист</i>
<i>Зм.</i>	<i>Лист</i>	<i>№ докум.</i>	<i>Підпис</i>	<i>Дата</i>		3

ПЕРЕЛІК СКОРОЧЕНЬ

СКП - система керування поливом

ЗДВД - засоби диспетчеризації та віддаленого доступу

СП207 — Сенсорні панелі оператора

ПЛК160 - Програмований логічний контролер

МВ110-16Д - Модуль вводу дискретних сигналів

БСФ - Блок мережевого фільтру

					<i>СУд-91П 6.151.03.ПЗ</i>	<i>Лист</i>
<i>Зм.</i>	<i>Лист</i>	<i>№ докум.</i>	<i>Підпис</i>	<i>Дата</i>		4

ВСТУП

Вода є одним з основних чинників розвитку та росту рослин. Без води в клітинах рослин не можуть здійснюватися фізіологічні та біохімічні процеси. Однак перш ніж приступати до поливних робіт, необхідно врахувати терміни та норми поливу вирощуваних культур, склад ґрунту та особливості регіонального клімату. Грамотно проведений полив – запорука здорового плодоносного саду. Але полив – це не просто зволоження ґрунту. Вода іноді може стати не тільки джерелом життя, а й погубити рослину. Надмірне зволоження, як правило, викликає загнивання коренів, а полив холодною водою призупиняє зростання культур, знижує врожайність і т. д. При поливі важливо враховувати багато факторів: температуру води, глибину залягання ґрунтових вод, зволоженість ґрунту, строки і норми вегетаційного поливу, цілі поливу та багато іншого. Садово-городні культури, залежно від кліматичних умов своєї історичної батьківщини та біологічних особливостей, потребують різний водний режим.

Від якості води та її температури залежать зростання і постачання живильними речовинами рослин, усмоктувальна здатність коренів, життєдіяльність мікроорганізмів. Якість зрошувальної води визначається ступенем наявності в ній зважених частинок та водорозчинних солей. Для поливу можна використовувати воду з природних й штучних водойм (річок, ставків, каналів тощо). Їх вода майже не містить водорозчинні солі, проте в ній є велика кількість зважених часток.

Полив артезіанською та колодязною водою небажаний. Температура такої води, навіть у найспекотніші дні, не піднімається вище 8-10 °С, і полив нею може викликати температурний шок у рослин. Фахівці вважають, що для поливу більшості городніх та плодово-ягідних культур оптимальна температура води повинна бути в межах 15-25 °С. Для підігріву води найчастіше використовують резервуари різної ємності. Найбільш поширеним джерелом водопостачання присадибних ділянок на сьогоднішній день є водопровід,

					<i>СУд-91П 6.151.03.ПЗ</i>	Лист
						5
Зм.	Лист	№ докум.	Підпис	Дата		

оскільки він забезпечує не тільки поливною, а й питною водою. Однак з метою дезінфекції воду, що подається в центральний водопровід, сильно хлорують, і тому при використанні для поливу її найкраще відстоювати в ємностях.

Терміни та норми поливу в багато чому залежать від виду та сорту вирощуваних культур, віку, густоти посадок, кліматичних та ґрунтових умов. Зберегти вологу в ґрунті після поливу допомагають вологозберігаючі заходи. Наприклад, після підсихання верхнього шару ґрунту його рихлять та мульчують, а деякі рослини, які не виносять прямого попадання сонячних променів, притінюють, створюючи тим самим сприятливий для них мікроклімат. Обов'язковою умовою гарного росту та плодоношення у рослин є регулярний полив.

На сьогоднішній день існує велика різноманітність систем зрошення, від простої лійки до автоматичних пристроїв. У всьому світі вже давно при плануванні ділянки прийнято встановлювати зрошувальну систему. Адже якщо не організувати процес поливу, то всі зусилля зі створення саду, квітника або газону будуть марні. Установка декількох дощувальних установок в різних місцях саду – це ще не система поливу. Проектування та встановлення систем автоматичного поливу вимагає дуже серйозного підходу. Грамотно розроблена система інженерних комунікацій дозволить уникнути безлічі проблем та заощадить кошти.

Переваги автоматичних систем безперечні. По-перше, не потрібно переносити досить важкий шланг з місця на місце, боячись пошкодити рослини, або носити важку лійку. По-друге, при автоматичному поливі значно знижується витрата води і здійснюється більш якісне зрошення за рахунок точного розрахунку дозування подачі води. По-третє, економиться маса часу, яку можна використати раціональніше.

Крім того, автоматичні системи зрошення виключають проблему стоку води при переливі, а датчики, якими укомплектовані системи, визначають рівень випадання опадів і відключають зрошення, якщо воно не потрібно. При

					<i>СУд-91П 6.151.03.ПЗ</i>	Лист
						6
Зм.	Лист	№ докум.	Підпис	Дата		

правильній установці, експлуатації та своєчасному проведенні профілактичних заходів автоматизовані системи можуть служити до декількох десятків років.

Установка автоматизованої системи коштує не дешево, монтаж зрошувальних систем досить складний і може бути виконаний тільки кваліфікованими майстрами. Тому перед тим, як купувати автоматизовану систему поливу, краще всього заздалегідь проконсультуватися з фахівцями компанії, яка не тільки продає, але й виробляє установку систем з урахуванням особливостей ландшафту і проводить пусконаладжувальні роботи.

Управління системою поливу може бути частково або повністю автоматизованим. Подібні системи прості в обігу. Автоматичний блок управління включає в себе мікропроцесор або таймер, який легко програмується за часом та секторам поливу. Він дозволяє здійснювати полив потрібного сектора в заданий час, а дощодавачі з'являються з-під землі тільки під час поливу і не заважають при проведенні агротехнічних робіт. (1)

					<i>СУд-91П 6.151.03.ПЗ</i>	<i>Лист</i>
<i>Зм.</i>	<i>Лист</i>	<i>№ докум.</i>	<i>Підпис</i>	<i>Дата</i>		7

1. ЗАГАЛЬНА ЧАСТИНА

1.1. ОГЛЯД СПОСОБІВ ВОДОПОСТАЧАННЯ ТА ПОЛИВУ РОСЛИН ПАРКОВОЇ ЗОНИ.

Проектувати і прокладати автоматичну систему поливу найкраще на ранньому етапі робіт по ландшафтному облагородженню території. План системи поливу повинен враховувати розташування і тип зелених насаджень в саду, а також співвідноситися з планами прокладання інших комунікацій, садового мощення та інших ландшафтних рішень. Основні труби системи поливу монтують на глибині 35-40 см й вносити зміни в їх пристрій на ділянці з готовим ландшафтом не рекомендується.

Переваги автоматичного поливу

Всі шланги, фітинги і труби системи поливу намагаються максимально **ховати в ґрунті**, щоб вони не псували зовнішній вигляд ділянки і забезпечували зволоження рослин в першу чергу на рівні коренів.

Саме **прикореневий**, а особливо **крапельний полив** дозволяє зволожувати рослини найбільш ефективно. А ось поверхнєве внесення вологи по листю садових культур (особливо під час спеки) може бути, навпаки, неефективним і навіть шкідливим.

І тут автоматичний полив добре запрограмувати на **автономний режим роботи**. Таймер дозволить зволожувати рослини в найбільш зручний час за графіком - рано вранці або пізно ввечері. При цьому погодозалежна автоматика при необхідності (наприклад, у разі дощу) скасує заплановані процедури навіть при відсутності власників на ділянці.

Варіанти систем поливу

Автоматизувати полив рослин на ділянці можна двома способами.

- **Механічний садовий водопровід** дозволить спростити зволоження різних зон саду, однак ставити режим поливу і в деяких випадках поливати рослини доведеться вручну.

					СУд-91П 6.151.03.ПЗ	Лист
						8
Зм.	Лист	№ докум.	Підпис	Дата		

Для цього в саду проектують і прокладають систему підземних трубопроводів. Зазвичай використовують полімерні труби, які підключають до садового насосу. Рослини поливають через заздалегідь встановлені насадки (дощувачі, крапельниці і т.д.) на трубах. Перемикання окремих зон поливу здійснюють за допомогою кульових кранів, які монтують в розподільних блоках (колодязях). У деяких випадках дощувачі можна взагалі не встановлювати, а передбачити на поверхні ґрунту спеціальні гідророзетки, до яких підключають переносні шланги зі зрошувачами.

- Повністю **автоматизована система поливу** є вдосконаленим варіантом садового водопроводу.

Замість кульових кранів тут встановлюють електромагнітні клапани, які підключають до центрального контролера, звідки й походить управління поливом саду. При необхідності до контролера підключають метеостанцію або просто датчик дощу. Самі контролери можуть досить сильно відрізнятися за функціональністю і являти собою, як простий таймер, так і повноцінний модуль управління різними гілками системи зрошення.

Устаткування для поливу рослин

Зрошувачі системи поливу, які підключають до основних (діаметр 32-40 мм) або другорядних (діаметр 6-16 мм) трубопроводів, вибирають в залежності від типу, віку і форми зволожуваних рослин.

У загальному випадку, наприклад, для зволоження газону застосовують **статичні або роторні дощувачі**. Ці зрошувачі відрізняються радіусом (від 0,5 м до 20 м) поливаної території і можуть формувати струмені рідини з краплями різної форми і розміру. У деяких випадках дощувачі дають можливість задавати і регулювати сектор зрошуваної території. Для прямокутних або квадратних ділянок великої площі використовують переносні **осцилюючі дощувачі**.

					<i>СУд-91П 6.151.03.ПЗ</i>	Лист
						9
Зм.	Лист	№ докум.	Підпис	Дата		

Статичні дощувачі



Роторні дощувачі



Для прикореневого краплинного поливу застосовують **крапельниці** і **мікродощувачі**, які врізають в шланги або труби, а також спеціальні **краплинні шланги** для поливу.

Цей спосіб поливу найбільш ефективний і економічний для овочів, виноградників, квітників, живоплотів і густих чагарникових груп на садово-паркової території. Вода подається безпосередньо в прикореневу зону і використовується рослинами практично на 100%. Такий результат досягається за рахунок шланга краплинного зрошення, в який вбудовані крапельниці. Це дає можливість, не пошкоджуючи листя і квіти, доставляти воду в найзакритіші та віддалені місця ділянки. Рослини завжди будуть забезпечені оптимальною кількістю вологи, а якщо ви застосовуєте і системи фертигації (подачу добрив з поливною водою), то кращі умови для рослин не можна і придумати. Крапельне зволоження значно полегшує ручну працю на дачній ділянці, зменшує ріст бур'янів і підвищує врожайність на 30-70%. Також до переваг цього способу зрошення потрібно віднести вільне переміщення по території зрошуваної ділянки, не залежно від часу здійснення поливу.

					СУд-91П 6.151.03.ПЗ	Лист
						10
Зм.	Лист	№ докум.	Підпис	Дата		



Рисунок 1.1 Крапельне зрошування

Використання як поверхневого, так і прикореневого поливу стимулює ріст коренів вглиб, таким чином вони стають більш захищеними. Система прикореневого поливу, запатентована фірмою Hunter вирішує повний комплекс питань для забезпечення гарного росту і розвитку рослин.

Система поливу коренів розроблена спеціально для того, щоб вода, кисень і поживні речовини проникали всередину навіть щільною ґрунту і забезпечували здоровий ріст коренів як у поверхні, так і глибоко під землею. Особливістю даної системи є запатентований пристрій, що складається з заслінок, які дозволяють подавати воду точно в те місце, куди потрібно, і додають жорсткості поливальному циліндру, завдяки чому його легко встановлювати. Циліндри випускаються трьох типів і розрізняються тільки довжиною і, відповідно, кількістю ступенів.

Основні переваги прикореневого поливу:

- запатентована конструкція StrataRoot (інноваційна система внутрішніх перегородок рівномірно розподіляє воду як у глибині, так і біля поверхні);
- покращений баблер, який компенсує тиск (два варіанти: 0,946 л/хв і 1,89 л/хв);
- міцний з'ємний ковпачок (захищає і дає можливість для легкого технічного обслуговування баблеру і запірного клапану);

					<i>СУд-91П 6.151.03.ПЗ</i>	Лист
						11
Зм.	Лист	№ докум.	Підпис	Дата		

- можливість попереднього встановлення запірною клапана з тривалим терміном служби. (запобігає протіканню при установці в понижених зонах);
- тканинний фільтр-чохол (захищає корпус від засмічення при установці в піщаних ґрунтах (опційно))

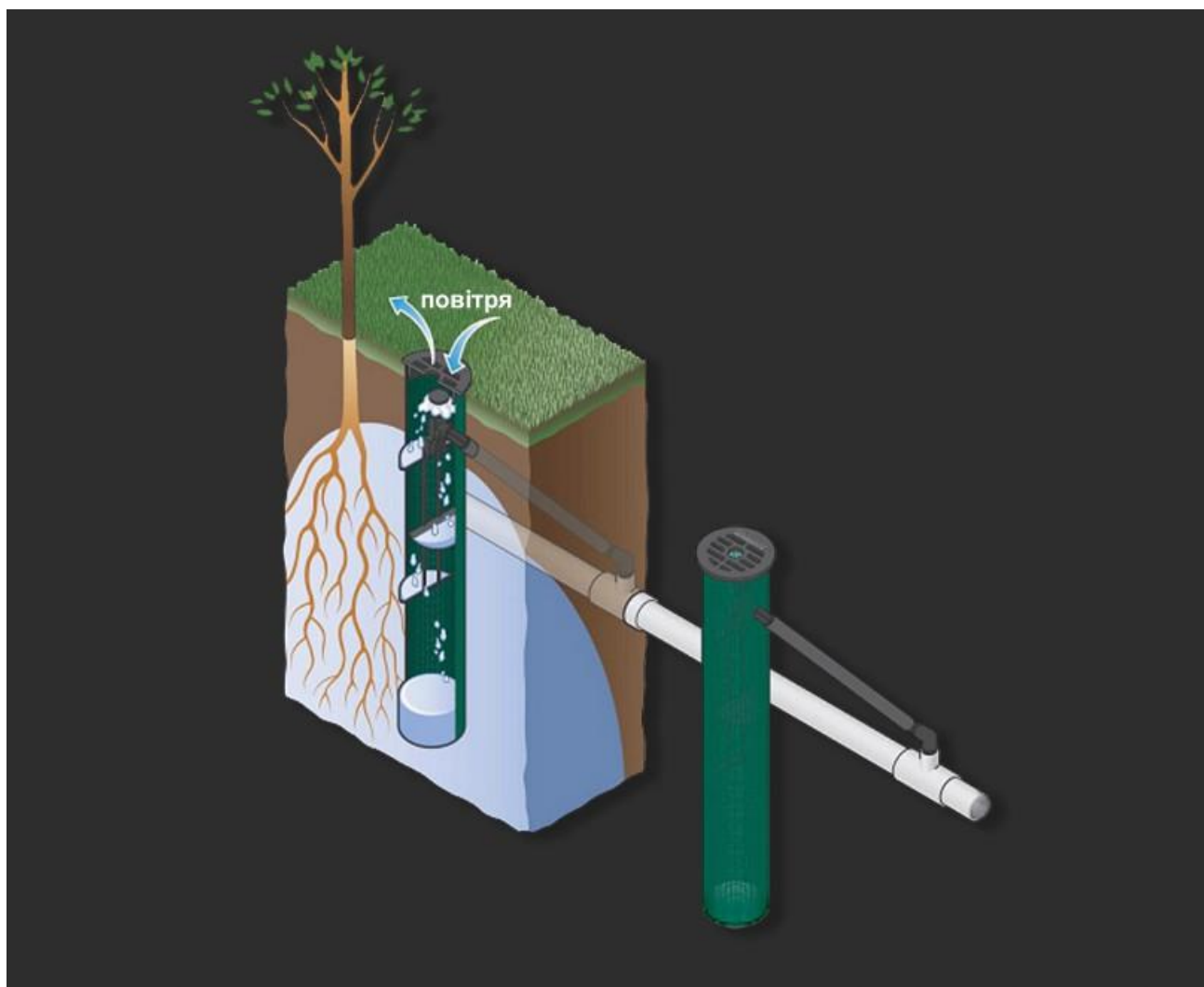


Рисунок 1.3. Прикореневий полив

					<i>СУд-91П 6.151.03.ПЗ</i>	Лист
Зм.	Лист	№ докум.	Підпис	Дата		12

2. СПЕЦІАЛЬНА ЧАСТИНА.

2.1. АВТОМАТИЗАЦІЯ СИСТЕМИ КЕРУВАННЯ ПОЛИВОМ ТА ВОДОПОСТАЧАННЯМ

Система керування поливом (КСКП) призначена для автоматичного поливу рослин ландшафтної території за програмами, які попередньо встановлено

Склад КСКП:

- система керування поливом (СКП);
- СКНЄ - система керування наповненням водою ємностей: 1) для водопровідної води, 2) для поливу із ємності з водопровідною водою або із ємності з очищеною вторинною водою;
- система керування насосною станцією водопостачання (СКН);
- засоби диспетчерського контролю;
- засоби диспетчеризації та віддаленого доступу (ЗВД) до КСКП для діагностики та контролю.

Блок-схему КСКП показано на рисунку.

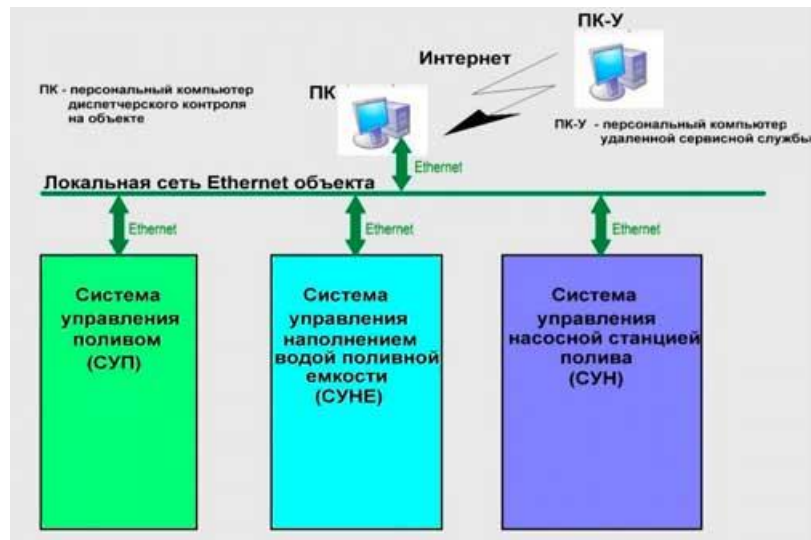


Рисунок 2.1 Блок-схема КСКП

Зм.	Лист	№ докум.	Підпис	Дата

Особливості СКП

Блок-схему СКП показано на рисунку.



Рисунок 2.2 Блок-схема СКП

Основною характеристикою пропонованої СКП є організація поливу не за розкладом, а за параметром вологості ґрунту. Цим досягається підтримання найсприятливіших умов для рослин (відсутні нестача та надлишок вологи) та значна економія води. Такий режим зрошення ґрунту забезпечується застосуванням прецизійних датчиків вологи спільно з потужними контролерами керування поливом компанії Acclima (США) типу CS3500. Контролери підмикаються до локальної мережі Ethernet для віддаленого доступу з комп'ютера диспетчера на об'єкті та віддаленої сервісної служби.

На рисунку нижче показано декодери (керують відкриванням/закриванням клапанів за командами контролера поливом) та датчики вологості.

					СУд-91П 6.151.03.ПЗ	Лист
Зм.	Лист	№ докум.	Підпис	Дата		14

Особливості СКНЄ

Блок-схему СКНЄ показано на рисунку.

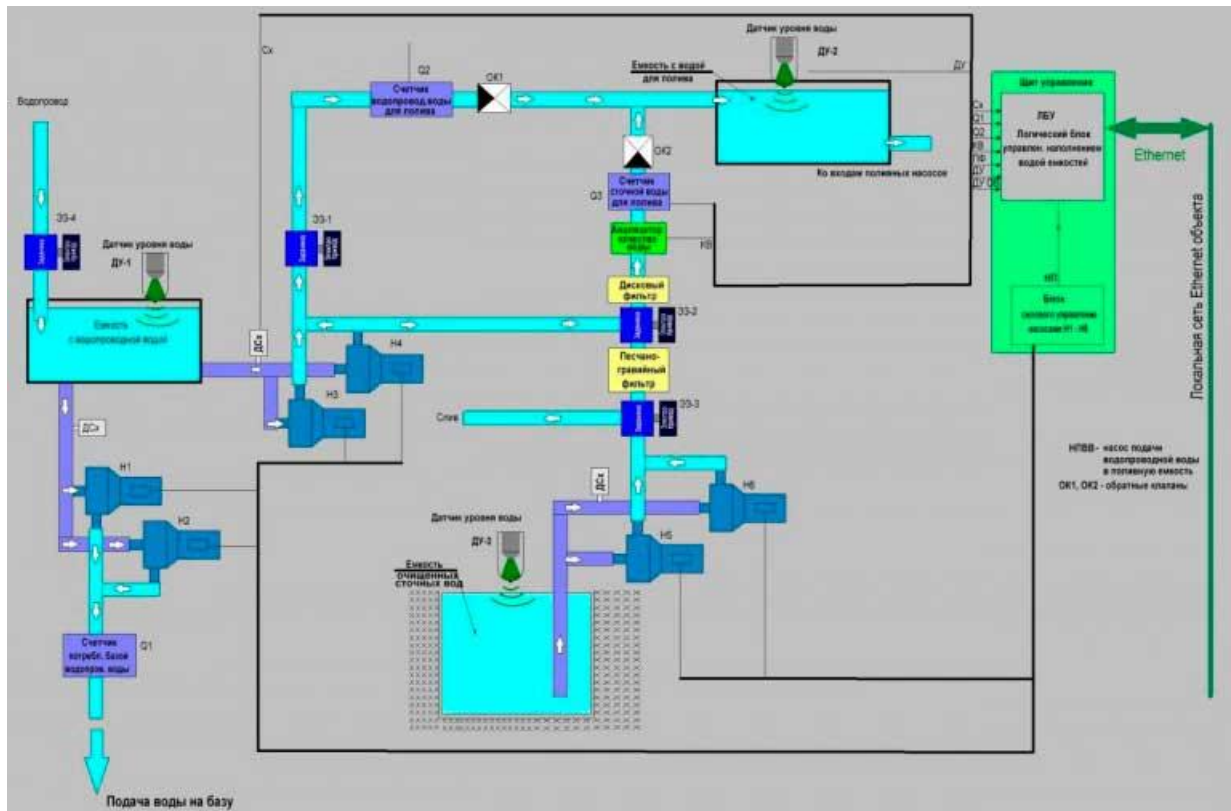


Рисунок 2.3 Технологічна схема СКНЄ

Система керування наповненням водою поливної ємності забезпечує наповнення від двох джерел води:

- резервуар з очищеною стічною водою;
- водопровід.

Пріоритетним джерелом є резервуар з очищеною стічною водою. Система аналізує його наповненість та якість води. Якщо рівень води в ньому достатній та якість води відповідає встановленим вимогам, то вода із нього закачується в поливну ємність, інакше вода закачується із водопроводу.

СКНЄ підмикається до локальної мережі Ethernet для віддаленого доступу з комп'ютера диспетчера на об'єкті та віддаленої сервісної служби.

Особливості СКН

СКН дозволяє роботу напірних насосів Н1, Н2 в шести режимах:

- робота Н1, Н2 заборонена;

- насоси Н1, Н2 працюють разом з регулюванням частоти обертання їх двигунів для підтримання встановленої величини тиску води в напірній магістралі;
- Н1 працює з регулюванням частоти обертання його двигуна, насос Н2 в резерві;
- Н2 працює з регулюванням частоти обертання його двигуна, насос Н1 в резерві;
- Н1 працює з регулюванням частоти обертів його двигуна, насос Н2 підмикається, якщо Н1 не може забезпечити потрібну величину тиску води в напірній магістралі;
- Н2 працює з регулюванням частоти обертів його двигуна, насос Н1 підмикається, якщо Н2 не може забезпечити потрібну величину тиску води в напірній магістралі.

СКН забезпечує електричний захист двигунів насосів, захист насосів від «сухого ходу» та перегрівання їх корпусів. Насос Н3 призначений для забезпечення подачі води до колонок для ручного поливу. При автоматичному поливі за програмами, які встановлено, робота насосу Н3 блокується і дозволяється робота насосам Н1 та Н2 за встановленим режимом їх роботи.

СКН підмикається до локальної мережі Ethernet для віддаленого доступу з комп'ютера диспетчера на об'єкті та віддаленої сервісної служби. **Особливості системи диспетчеризації та віддаленого доступу ЗДВД** Усі системи керування, що входять в КСКП, підімкнено до локальної мережі об'єкта. На диспетчерському персональному комп'ютері (ДПК) об'єкта встановлюється спеціалізоване програмне забезпечення, що дозволяє виконувати на цьому комп'ютері налаштування контролерів поливу, одержувати від них щодобові звіти про роботу системи поливу, журнали помилок. Також ДПК доступні для перегляду СКН та СКНС.

					<i>СУд-91П 6.151.03.ПЗ</i>	Лист
						16
Зм.	Лист	№ докум.	Підпис	Дата		

Віддалений сервісний центр обслуговування має відділений доступ до ДПК на об'єкті для оперативного спостереження за роботою обладнання та у разі необхідності редагувати параметри систем керування без виїзду на об'єкт.

Впровадження цієї автоматичної системи дало змогу:

- економити воду для поливу (до 40%) від центрального водопроводу завдяки застосуванню передової технології керування поливом та використання вторинної очищеної води,
- економити електроенергію за рахунок застосування частотних перетворювачів для керування насосами,
- досягнути простоти, наочності та гнучкості налаштування системи, завдяки застосуванню сенсорної панелі керування СП270,
- повністю автоматизувати процеси керування (програма в ПЛК160: а) наповнення водою ємностей (вибір джерела води, стеження за рівнем наповненості), б) промиванням піщано-гравійного фільтра, в) переходом на резервний насос при аварійній ситуації на основному насосі, г) підтримкою постійного рівня тиску у вихідних магістралях поливу та водопостачання бази.
- увімкнути систему керування в локальну мережу Ethernet обкат,
- створити диспетчерський віддалений контроль (MasterSCADA), що дозволило оперативно спостерігати за станом системи, змінювати режими роботи, формувати звіти про витрати води, журнали повідомлень, журнали дій операторів.

Список обладнання ОВЕН, що використано у роботі

1. ПЛК160-220 А-М – 2шт.;
2. БП15Б-Д2 – 2шт.;
3. МВ110-16Д – 1шт.;
4. МУ110-8Р – 1шт.;
5. БСФ-Д2-0,6 – 2шт.;
6. СП270 – 2шт.

					<i>СУд-91П 6.151.03.ПЗ</i>	Лист
						17
Зм.	Лист	№ докум.	Підпис	Дата		

2.2. ПЛК160. Програмований логічний контролер

ОВЕН ПЛК160 –лінійка програмованих лінійних моноблокових контролерів з дискретними та аналоговими входами/виходами на борту для автоматизації середніх систем.

Оптимальні для побудови систем автоматизації середнього рівня та розподілених систем керування.

Рекомендується для використання

- У системах HVAC
- У сфері ЖКГ (ІТП, ЦТП)
- В АСК водоканалів (водопідготовка, насосні станції)
- Для керування харчопереробними та пакувальними апаратами
- Для керування кліматичним обладнанням
- У сфері виробництва будівельних матеріалів

Відмінні особливості лінійок

- Потужні обчислювальні ресурси та великий об'єм пам'яті.
- Наявність дискретних та аналогових входів/виходів на борту контролера.
- Наявність послідовних портів (RS-232, RS 485) на борту контролера.
- Наявність порту Ethernet для увімкнення у локальні або глобальні мережі верхнього рівня.
- Підтримання протоколів обміну Modbus (RTU, ASCII), ОВЕН, DCON.
- Можливість роботи безпосередньо з портами контролера, що дозволяє підмикати зовнішні пристрої з нестандартними протоколами.
- Контролер має вбудований годинник, що дозволяє створювати системи керування з урахуванням реального часу.

					<i>СУд-91П 6.151.03.ПЗ</i>	<i>Лист</i>
<i>Зм.</i>	<i>Лист</i>	<i>№ докум.</i>	<i>Підпис</i>	<i>Дата</i>		18

- Вбудований акумулятор, який дозволяє організувати низку додаткових сервісних функцій: можливість короткочасного перецікування пропаданя живлення, переведення вихідних елементів у безпечний стан.

Контролер ПЛК160

Дискретні входи 16

Дискретні виходи 12

Аналогові входи 8

Аналогові виходи 4

Аналогові виходи можуть бути:

- 4... 20 мА
- 0... 10 В
- Універсальні – такі, що програмно перемикають з 4... 20 мА/0... 10 В

Інтерфейси та протоколи

Усі контролери цієї лінійки мають велику кількість інтерфейсів на борту, які працюють незалежно один від одного:

- Ethernet;
- До трьох послідовних портів;
- USB Device для програмування контролера.

Інтерфейси та протоколи, які підтримуються

Протокол	Інтерфейс	Застосування
ОВЕН	RS-232	Підтримання модулів введення /виведення ОВЕН
	RS-485	Mx110 Робота у мережах ОВЕН спільно з ТРМ2хх
Modbus RTU	RS-232	Підтримання модулів введення/виведення та операторських панелей (наприклад, Овен СПК3хх), зв'язок із SCADA-системами
Modbus ASCII	RS-485	

Modbus TCP	Ethernet 10/100 Mbps	Зв'язок із SCADA-системами
DCON	RS-232	Підтримання модулів введення/виведення ICP
	RS-485	DAS I-7xxx, ADAM-4xxx, операторських панелей
GateWay (протокол CODESYS)	RS-232	Програмування контролера, налагодження користувачької програми
	Ethernet 10/100 Mbps	Зв'язок з контролерами інших виробників на базі CODESYS
	USB-Device	Робота з OPC сервером CODESYS
Mass Storage Device	USB-Device	Робота з файлами архівів та файлами проекту

Контролери цієї лінійки також підтримують роботу з нестандартними протоколами за будь-яким з портів, що дозволяє підмикати такі пристрої, як електро-, газо-, водолічильники, зчитувачі штрих-кодів тощо.

Програмування

Програмування контролерів здійснюється в професійному, поширеному середовищі CODESYS v. 2.3. x, максимально відповідному стандарту MEK 61131:

- підтримання 5 мов програмування, для професіоналів будь-якої галузі;
- потужний інструмент для розробки та налагодження складних проектів автоматизації на базі контролерів;
- функція документації проектів;
- кількість логічних операцій обмежується тільки кількістю вільної пам'яті контролера;
- практично необмежена кількість лічильників, тригерів, генераторів, які використовуються у проекті.

Інтерфейси для програмування та налагодження: Ethernet, USB, RS-232 (Debug).

					<i>СУд-91П 6.151.03.ПЗ</i>	Лист
						20
Зм.	Лист	№ докум.	Підпис	Дата		

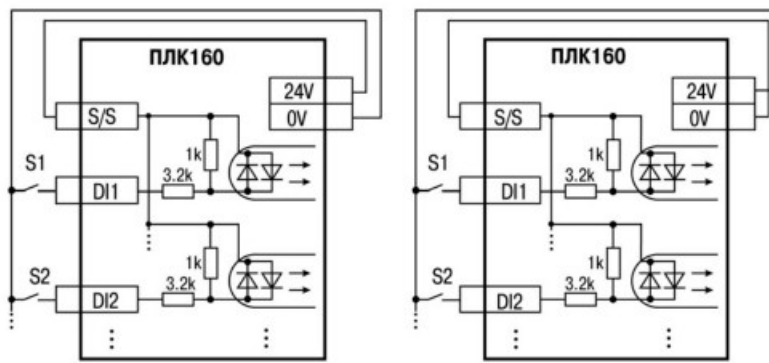


Рисунок 2.4. Схема підмикання контактних датчиків (S1–Sn) до входів контролера

2.3. БП15, БП30, БП60 для промислової автоматики

Промислові блоки живлення ОВЕН БП15, БП30, БП60 призначені для живлення широкого спектру радіоелектронних пристроїв стабілізованою напругою постійного струму – релейної автоматики, контролерів тощо.

Номінальна вихідна потужність блоків живлення: 15, 30 та 60 Вт.

Кожен блок живлення має модифікації 8-ми номіналів вихідної напруги: 5, 9, 12, 15, 24, 36, 48 та 60 В, що дає змогу використовувати їх у різних галузях для різноманітних застосувань, а саме:

- Промислова автоматика (живлення пристроїв, датчиків та виконавчих механізмів)
 - Транспорт
 - Охоронні та пожежні системи
 - Відеоспостереження
 - Системи контролю доступу та домофонні системи
 - Торгове обладнання, автомати та термінали самообслуговування
 - Світлодіодне освітлення
 - Зовнішня реклама, лайтбокси
 - Телекомунікації та зв'язок (у тому числі станції мобільного зв'язку)
 - Локальні мережі та інтернет

Блоки живлення БП15, БП30, БП60 виготовляють у пластикових корпусах з кріпленням на DIN-рейку. Використовуються для побудови систем електроживлення різної складності, у тому числі розподілених систем.

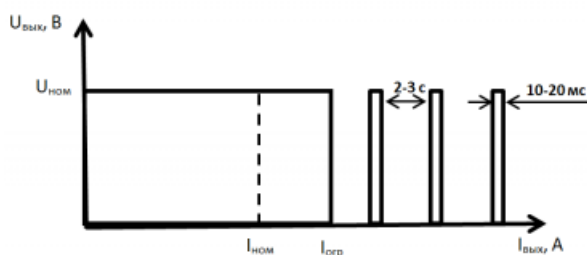
Основні функції

Перетворення змінної (постійної) напруги у постійну стабілізовану напругу.

- Стабільна робота в широкому діапазоні вхідної напруги без зниження характеристик вихідної напруги.
- Упевнений запуск навантаження з великими вхідними ємностями (панелі оператора, модеми тощо).
- Захист від перенапруги та імпульсних завад на вході.
- Захист від перевантаження, короткого замикання та перегрівання.
- Регулювання вихідної напруги за допомогою внутрішнього підлаштування резистора в діапазоні $\pm 8\%$ від номінальної вихідної напруги зі збереженням потужності.
- Індикація про наявність напруги на виході.

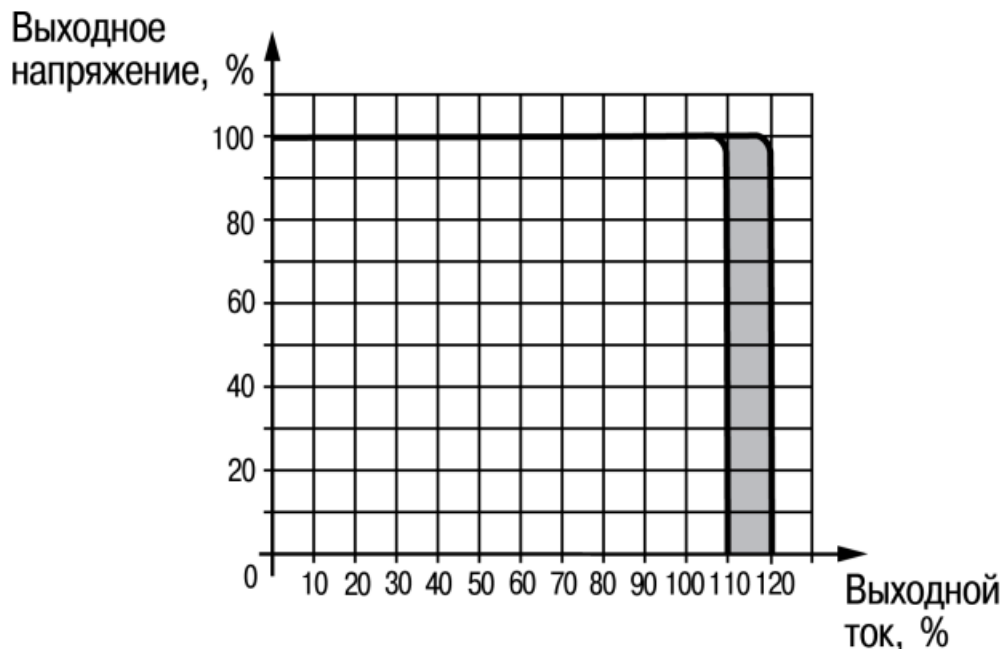
Функціональні можливості

Захист з перевантаження типу «відсічка»



Захист з перевантаження типу «обмеження вихідного струму»

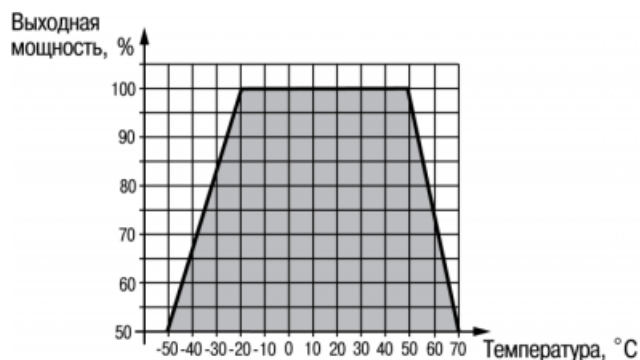
Зм.	Лист	№ докум.	Підпис	Дата



Захист з перевантаження типу «стабілізація вихідного струму»

Захист від перегрівання

Під час перегрівання блоки живлення ОВЕН БП15, БП30, БП60 переходять у режим «відсічки».



Графік зниження потужності ОВЕН БП15, БП30, БП60 залежно від температури довкілля. Затемнена область на графіку показує діапазон температур та навантажень, у якому допускається експлуатування блоку живлення.

Зм.	Лист	№ докум.	Підпис	Дата

2.4. MB110-16Д. Модуль вводу дискретних сигналів

Призначення модуля вводу дискретних сигналів MB110-16Д

Пристрій призначений для збирання даних із вбудованих дискретних входів з подальшим передаванням їх в мережу RS-485.

Вбудовані дискретні входи можуть працювати у режимі лічильників імпульсів частотою до 1 кГц MB110 працює у мережі RS-485 за протоколами OVEN, ModBus-RTU, ModBus-ASCII, DCON.

MB110 не є Майстром мережі, тому мережа RS-485 повинна мати Майстер мережі, наприклад, ПК із працюючою на ньому SCADA-системою, контролер або регулятор.

До MB110 надається безкоштовний OPC-драйвер та бібліотека стандарту WIN DLL, які рекомендується використовувати при підмиканні пристрою до SCADA-система та контролерів інших виробників.

Конфігурування MB110 здійснюється на ПК через адаптер інтерфейсу RS-485/RS-232 або RS-485/USB (наприклад OVEN AC3-M або AC4) за допомогою програми «Конфігуратор M110», що входить до комплекту.

Пристрій відповідає вимогам за стійкістю до впливу завад за ГОСТ Р 51522 для обладнання класу А.

Основні особливості модуля вводу дискретних сигналів MB110-16Д

- 16 каналів дискретного вводу, без ізоляції
- Типи сигналів: безпотенційні («сухі») контакти, транзисторні ключі n-p-n типу
- Частота вимірювань: до 1 кГц, мінімальна тривалість імпульсу 0.5 мс
- Лічильник імпульсів для кожного каналу
- Напруга живлення*: ~220 В та =24 В (універсальне джерело живлення)

* Також випускаються модифікації із живленням ~220 В або =24 В

					СУд-91П 6.151.03.ПЗ	Лист
						24
Зм.	Лист	№ докум.	Підпис	Дата		

Призначення модуля вводу дискретних сигналів MB110-16Д

Пристрій призначений для збирання даних із вбудованих дискретних входів з подальшим передаванням їх в мережу RS-485.

Вбудовані дискретні входи можуть працювати у режимі лічильників імпульсів частотою до 1 кГц MB110 працює у мережі RS-485 за протоколами OVEN, ModBus-RTU, ModBus-ASCII, DCON.

MB110 не є Майстром мережі, тому мережа RS-485 повинна мати Майстер мережі, наприклад, ПК із працюючою на ньому SCADA-системою, контролер або регулятор.

До MB110 надається безкоштовний OPC-драйвер та бібліотека стандарту WIN DLL, які рекомендується використовувати при підмиканні пристрою до SCADA-система та контролерів інших виробників.

Конфігурування MB110 здійснюється на ПК через адаптер інтерфейсу RS-485/RS-232 або RS-485/USB (наприклад OVEN AC3-M або AC4) за допомогою програми «Конфігуратор M110», що входить до комплекту.

Пристрій відповідає вимогам за стійкістю до впливу завад за ГОСТ Р 51522 для обладнання класу А.

Основні особливості модуля вводу дискретних сигналів MB110-16Д

- 16 каналів дискретного вводу, без ізоляції
- Типи сигналів: безпотенційні («сухі») контакти, транзисторні ключі п-р-п типу
- Частота вимірювань: до 1 кГц, мінімальна тривалість імпульсу 0.5 мс
- Лічильник імпульсів для кожного каналу
- Напруга живлення*: ~220 В та =24 В (універсальне джерело живлення)

* Також випускаються модифікації із живленням ~220 В або =24 В

					<i>СУд-91П 6.151.03.ПЗ</i>	Лист
						25
Зм.	Лист	№ докум.	Підпис	Дата		

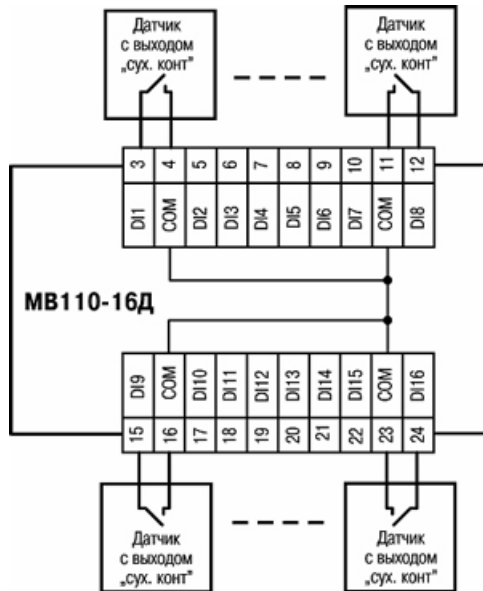


Рисунок 2.5 Схеми підмикання

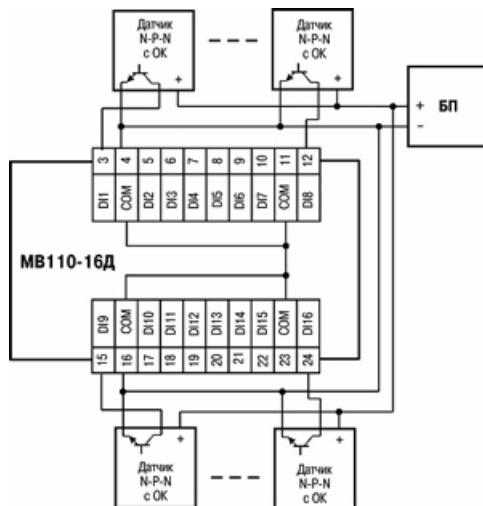


Рисунок 2.6. Схема підмикання до MB110-16Д трьохдротових дискретних датчиків, які мають вихідний транзистор n-p-n- типу з відкритим колектором

2.5. МУ110-8Р. Модуль дискретного виводу

Призначення модуля дискретного виводу ОВЕН МУ110-8Р

Пристрій призначений для керування вбудованими дискретними ВЕ за сигналами із мережі RS-485, які використовуються для підмикання виконавчих механізмів з дискретним керуванням.

Вбудовані ВЕ можуть працювати у режимі ШІМ.

МУ110 працює в мережі RS-485 за протоколами ОВЕН, ModBus-RTU, ModBus-ASCII, DCON.

Зм.	Лист	№ докум.	Підпис	Дата

МУ110 не є Майстром мережі, тому мережа RS-485 повинна мати Майстер мережі, наприклад, ПК із працюючою на ньому SCADA-системою, контролер або регулятор.

До МУ110 надається безкоштовний OPC-драйвер та бібліотека стандарту WIN DLL, які рекомендується використовувати при підмиканні пристрою до SCADA-систем та контролерів інших виробників.

Конфігурування МУ110 здійснюється на ПК через адаптер інтерфейсу RS-485/RS-232 або RS-485/USB (наприклад ОВЕН АС3-М або АС4) за допомогою програми «Конфігуратор М110», яка входить до комплекту.

Пристрій відповідає вимогам за стійкістю до впливу завад за ГОСТ Р 51522 для обладнання класу А.

Основні особливості модуля дискретного виводу ОВЕН МУ110-8Р

- 8 каналів дискретного виводу
- Типи вихідних елементів: Р – е/м реле 4 А ~250 В або =24 В
- Можливість видавання ШІМ-сигналу з будь-якого виходу
- Напруга живлення*: ~220 В та =24 В (універсальне джерело живлення)

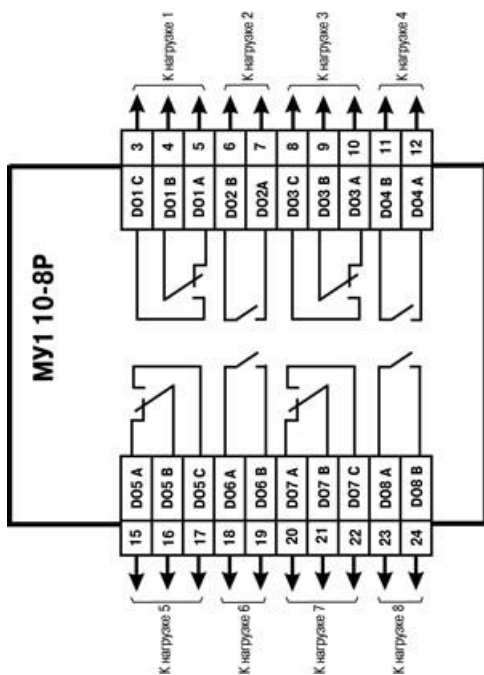


Рисунок 2.7. Схема підмикання до ВЕ типу електромагнітне реле

2.6. БСФ. Блок мережевого фільтру

Призначення Блоки мережевих фільтрів ОВЕН БСФ призначені для захисту дводротової схеми змінного струму, що живить пристрої та датчики, від імпульсних та високочастотних завад. Блоки випускаються у корпусах, що призначені для кріплення на DIN-рейку 35 мм. Блоки випускаються у двох модифікаціях:

- ОВЕН БСФ-Д2-0,6 – корпус Д2, 36x90x58 мм, максимальний струм навантаження 0,6 А;
- ОВЕН БСФ-Д3-1,2 – корпус Д3, 54x90x58 мм, максимальний струм навантаження 1,2 А.

Основні функції

- Захист електрообладнання від дії завад, що проникають із мережі
- Захист мережі від емісії завад підімкненого електрообладнання
- Послаблення імпульсних завад
- Пригнічення високочастотних завад

Захист від імпульсних завад

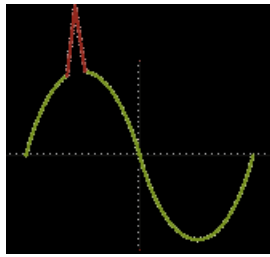
Імпульсні завади – короткочасні (1 нс...1 мс) викиди напруги у мережі з амплітудою вище номінальної напруги.

ОВЕН БСФ ефективно послаблює імпульсні завади від природних та техногенних джерел:

- ударів блискавок поблизу кабелів або ліній електропередач (можуть завдати шкоди на відстані до 20 км);
- комутаційних процесів при увімкненні/вимкненні потужного мережевого навантаження;
- викидів струму при повному увімкненні/вимкненні напруги у мережі, аварії на підстанціях.

										Лист
										28
Зм.	Лист	№ докум.	Підпис	Дата	СУд-91П 6.151.03.ПЗ					

Імпульсна завада



Захист від високочастотних (ВЧ) завад

Високочастотні завади - невизначені за часом та амплітудою сигнали у діапазоні 100 кГц...30 МГц, які спотворюють параметри вхідної напруги (220 В/50 Гц).

ОВЕН БСФ ефективно пригнічує ВЧ-завади від наступних джерел:

- імпульсних блоків живлення (побутова електронна техніка, промислові та медичні апарати та ін.);
- кіл нелінійних перетворювачів потужності (перетворювачі змінної та постійної напруги);
- потужних двигунів, акумуляторів, генераторів, зварювальних апаратів, реле, газорозрядних ламп тощо.

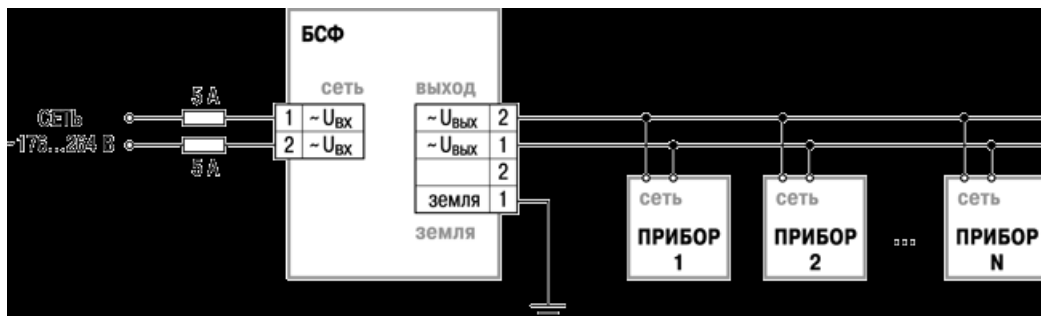


Рисунок 2.8. Блок мережевого фільтру

2.7. СП270. Графічна панель оператора з сенсорним керуванням

Основні функціональні можливості панелі оператора ОВЕН СП270

- Графічний дисплей з діагоналлю 7 дюймів та роздільною здатністю 480x234 пікселя
- Кількість кольорів – 256, тип дисплею – TFT
- Сенсорне керування екраном

- Два незалежні порти RS-232 И RS-485 для зв'язку із зовнішніми пристроями
- Підтримка поширених протоколів обміну - Modbus RTU, Modbus ASCII
- Можливість роботи одночасно в двох режимах Master та Slave
- Живлення від джерела постійної напруги = 24 В (2)

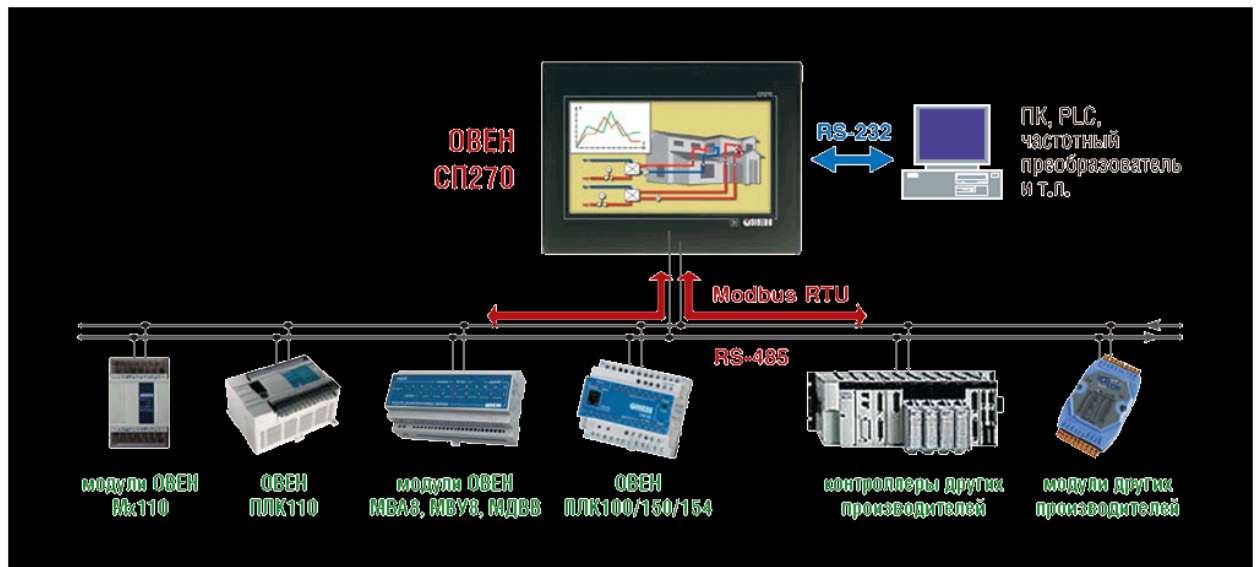


Рисунок 2.9 Графічна панель оператора з сенсорним керуванням

2.8. Датчики

Датчик (бездротовий) дощу Wireless Rain Click

Wireless Rain-Click - Перший надійний безпроводний датчик дощу. Це перший справді надійний бездротовий датчик дощу, який позбавить вас від необхідності в монтажі будь яких кабельних мереж для сигналу. Комплект складається з самого датчика і приймального пристрою, який підключається до контролеру. Дальність передачі даних від датчика до приймального пристрою до 100 метрів. Унікальна запатентована система Quick Response дозволяє йому миттєво з першими краплями дощу заблокувати систему.

					СУд-91П 6.151.03.ПЗ	Лист
Зм.	Лист	№ докум.	Підпис	Дата		30



Датчик вітру Hunter Wind Click

Wind-Click Інформаційна система управління поливом під час сильних поривів вітру. Подивіться на таблицю характеристик будь-якого дощувача і ви побачите, що дані отримані в результаті досліджень в умовах відсутності вітру. Зазвичай, в реальному світі, не кожен день є безвітряним і деякі типи дощувачів, коли пориви вітру посилюються, можуть змінювати свою траєкторію поливу, внаслідок чого площа перекриття може змінитися. Система Hunter Wind-Click пропонує найбільш ефективне рішення даної ситуації: при досягненні налаштованого значення швидкості вітру система вимкнеться, після чого система поливу автоматично перезавантажується, коли умови стають більш прийнятними. З системою Wind-Click Ви зможете зберегти воду, нерви і гроші, так як Ваша система буде працювати тільки тоді, коли це необхідно. Для ефективності контролю поривів вітру Ви можете придбати систему Wind-Click замість того, щоб просто дивитися на те як вітер псує Ваш полив.



Міні-Погодна станція Hunter MWS

Міні-погодна станція. Контроль системи автоматичного поливу за допомогою датчиків вітру, дощу і температури. Безсумнівно, Ви можете

					<i>СУд-91П 6.151.03.ПЗ</i>	Лист
						31
Зм.	Лист	№ докум.	Підпис	Дата		

просто дивитися у вікно щодня і вирішувати, коли запускати полив, але це суперечить сенсу автоматичної роботи системи. Дійсно, що Вам потрібно - це автоматичний пристрій, який буде самостійно приймати рішення на дозвіл поливу залежно від сили вітру, сили дощу або ж сильного зниження температури. З міні-погодної станцією Hunter MWS, Ви отримуєте три унікальних датчика різного типу в одній компактній складальній одиниці. Датчик дощу Mini Click вимикає дощувачі під час дощу і утримує їх у вимкненому стані, доки не знизиться рівень вологості. Датчик морозу Freeze-Click автоматично запобігає активації системи, зупиняючи потік води коли температура навколишнього середовища близька до замерзання. Датчик вітру Wind-Click вимикає систему під час сильних поривів вітру, і потім автоматично її перезапускає, коли погодні умови стають більш сприятливими. Легка в установці і легка у використанні, міні-погодна станція бере на себе відповідальність за той час, протягом якого Ви не повинні здійснювати полив.



Датчик заморозків Freeze Click

Freeze-Click - Простий і надійний датчик заморозків. Якщо погодні умови у вашій кліматичній зоні схильні до частої і різкої зміни, і є ймовірність настання раптових заморозків, то датчик Freeze-Click для вас незамінна річ. Він, у разі зниження температури нижче 3 градусів автоматично призупинить роботу системи, а потім, коли погодні умови нормалізуються, розблокує її. Простий в монтажі і підключенні. Немає необхідності додатково

					<i>СУд-91П 6.151.03.ПЗ</i>	Лист
						32
Зм.	Лист	№ докум.	Підпис	Дата		

налаштовувати датчик. Точно вимірює температуру навколишнього середовища на весь термін експлуатації.



					<i>СУд-91П 6.151.03.ПЗ</i>	<i>Лист</i>
<i>Зм.</i>	<i>Лист</i>	<i>№ докум.</i>	<i>Підпис</i>	<i>Дата</i>		33

3 . ОХОРОНА ПРАЦІ ТА БЕЗПЕКА ЖИТТЄДІЯЛЬНОСТІ

3.1 АНАЛІЗ ПОТЕНЦІЙНИХ НЕБЕЗПЕК І ШКІДЛИВИХ ФАКТОРІВ РОЗРОБЛЯЮЧОГО ОБ'ЄКТУ.

Управління всією системою вестиме оператора в інформаційному центрі. Вся інформація, що поступає, обробляється робочою станцією і зберігається на жорсткий диск. Оператор може контролювати роботу системи прочитуючи дані з монітора.

Наявний в даний час в нашій країні комплекс розроблених організаційних заходів і технічних засобів захисту, накопичений передовий досвід роботи ряду обчислювальних центрів показує, що є можливість добитися значно великих успіхів в справі усунення дії на працюючих небезпечних і шкідливих виробничих чинників. Проте стан умов праці і його безпеки у ряді ВЦ ще не задовольняють сучасним вимогам. Оператори ЕОМ, оператори підготовки даних, програмісти і інші працівники ВЦ ще стикаються з дією таких фізично небезпечних і шкідливих виробничих чинників, як підвищений рівень шуму, підвищена температура зовнішнього середовища, відсутність або недостатня освітленість робочої зони, електричний струм, статична електрика та інші.

Багато співробітників ВЦ пов'язано з дією таких психофізичних чинників, як розумове перенапруження, перенапруження зорових і слухових аналізаторів, монотонність праці, емоційні перевантаження. Дія вказаних несприятливих чинників призводить до зниження працездатності, викликане стомленням, що розвивається. Поява і розвиток стомлення пов'язана із змінами, що виникають під час роботи в центральній нервовій системі, з гальмівними процесами в корі головного мозку. Наприклад сильний шум викликає труднощі з розпізнаванням кольірних сигналів, знижує швидкість сприйняття кольору, гостроту зору, зорову адаптацію, порушує сприйняття візуальної інформації, зменшує на 5-12% продуктивність праці. Тривала дія шуму з рівнем звукового тиску 90 дБ знижує продуктивність праці на 30-60 %.

					<i>СУд-91П 6.151.03.ПЗ</i>	Лист
						34
Зм.	Лист	№ докум.	Підпис	Дата		

Медичні обстеження працівників ВЦ показали, що окрім зниження продуктивності праці, високі рівні шуму приводять до погіршення слуху. Тривале знаходження людини в зоні комбінованої дії різних несприятливих чинників може привести до професійного захворювання. Аналіз травматизму серед працівників ВЦ показує, що в основному нещасні випадки походять від дії фізично небезпечних виробничих чинників при заправці носія інформації на барабан, що обертається, при зняттю кожусі, при виконанні співробітниками невласних ним робіт. На другому місці випадки, пов'язані з дією електричного струму.

Електричні установки, до яких відноситься практично все устаткування ЕОМ, представляють для людини велику потенційну небезпеку, оскільки в процесі експлуатації або проведенні профілактичних робіт чоловік може торкнутися частин, що знаходяться під напругою. Специфічна небезпека електроустановок: токоведущі провідники, корпусу ЕОМ і іншого устаткування, що опинився під напругою в результаті пошкодження (пробою) ізоляції, не подають яких-небудь сигналів, які попереджають людину про небезпеку. Реакція людини на електричний струм виникає лише при протіканні останньої через тіло людини. Виключно важливе значення для запобігання електротравматизму має правильна організація обслуговування електроустановок ВЦ, що діють, проведення ремонтних, монтажних і профілактичних робіт. При цьому під правильною організацією розуміється строге виконання низки організаційних і технічних заходів і засобів, встановлених "Правилами технічної експлуатації електроустановок споживачів і правила техніки безпеки, що діють, при експлуатації електроустановок споживачів" (ПТЕ і ПТБ споживачів) і "Правила установки електроустановок" (ПУЕ). Залежно від категорії приміщення необхідно прийняти певні заходи, що забезпечують достатню електробезпеку при експлуатації і ремонті електроустаткування. Так, в приміщеннях з підвищеною небезпекою електроінструменти, переносні світильники мають бути виконані з подвійною ізоляцією або їх напруга живлення не повинна перевищувати 42В. У ВЦ до

					<i>СУд-91П 6.151.03.ПЗ</i>	Лист
						35
Зм.	Лист	№ докум.	Підпис	Дата		

таких приміщень можуть бути віднесені приміщення машинного залу, приміщення для розміщення сервісної і периферійної апаратури. У особливо небезпечних же приміщеннях напруга живлення переносних світильників не повинно перевищувати 12В, а робота з напругою не вище 42В вирішується тільки із застосуванням СИЗИЙ (діелектричних рукавичок, килимків і тому подібне). Роботи без зняття напруги на токоведущих частинах і поблизу них, роботи проводяться безпосередньо на цих частинах або при наближенні до них на відстань менш встановленого ПЕУ. До цих робіт можна віднести роботи по наладці окремих вузлів, блоків. При виконанні такого роду робіт в електроустановках до 1000 В необхідне застосування певних технічних і організаційних заходів, таких як:

- огорожі, розташовані поблизу робочого місця і інших токоведущих частин, до яких можливий випадковий дотик;
- робота в діелектричних рукавичках, або стоячи на діелектричному килимку;
- застосування інструменту з ізолюючими рукоятками, за відсутності такого інструменту слід користуватися діелектричними рукавичками.

Роботи цього вигляду винні виконуються не менше чим двома працівниками.

Відповідно до ПТЕ і ПТБ споживачам і обслуговуючому персоналу електроустановок пред'являються наступні вимоги:

- особи, що не досягли 18-річного віку, не можуть бути допущені до робіт в електроустановках;
- обличчя не повинні мати каліцтв і хвороб, що заважають виробничій роботі;
- обличчя повинні після відповідної теоретичної і практичної підготовки пройти перевірку знань і мати посвідчення на доступ до робіт в електроустановках.

У ВЦ розрядні струми статичної електрики найчастіше виникають при

					<i>СУд-91П 6.151.03.ПЗ</i>	Лист
						36
Зм.	Лист	№ докум.	Підпис	Дата		

дотику до будь-якого з елементів ЕОМ. Такі розряди небезпеки для людини не представляють, але окрім неприємних відчуттів вони можуть привести до виходу з ладу ЕОМ. Для зниження величини виникаючих зарядів статичної електрики у ВЦ покриття технологічної половини слід виконувати з одношарового полівінілхлоридного антистатичного лінолеуму. Іншим методом захисту є нейтралізація заряду статичної електрики іонізованим газом. У промисловості широко застосовуються радіоактивні нейтралізатори. До загальних заходів захисту від статичної електрики у ВЦ можна віднести загальні і місцеве зволоження повітря.

Основними потенційно небезпечними і шкідливими чинниками при експлуатації системи:

- безпека поразки електричним струмом;
- підвищений рівень шуму;
- пожежна безпека;
- іонізуюче випромінювання.

Розроблені заходи дозволяють понизити небезпечні і шкідливі чинники до допустимих норм, і тим самим забезпечити безпеку роботи оператора, що здійснює контроль роботи системи. (8)

					<i>СУд-91П 6.151.03.ПЗ</i>	Лист
						37
<i>Зм.</i>	<i>Лист</i>	<i>№ докум.</i>	<i>Підпис</i>	<i>Дата</i>		

4. ЕКОНОМІЧНА ЧАСТИНА

4.1. ВИТРАТИ І ПРИБУТОК - ОСНОВА ЦІНОУТВОРЕННЯ

Яким чином виробник і споживач ділять між собою економічний ефект від використання споживаного товару? Виробник «продає» споживачеві ефект, контури якого формуються в його проектних бюро і виробничих цехах. При цьому і виробник, і споживач претендують отримати вигоду від операції, що укладається. Інструментом пошуку подібного компромісу є *ціна*.

Ціна - це та кількість благ (зокрема, грошей), за яку продавець згоден продати, а покупець готовий купити даний товар (виріб або послугу). В тому разі якщо даний товар отримується споживачем для подальшого отримання доходу, його вигода знаходить форму конкретних грошових надходжень. Таким чином, економічні стосунки між виробником і споживачем можуть бути виражені адекватним вартісним апаратом, де сполучною ланкою є ціна товару, що продається (вироби).

Прибуток, який отримує споживач ($\Pi_{пот}$) за весь період використання виробу, можна виразити формулою

$$\Pi_{пот} = D - Z, \quad (4.1)$$

де D — дохід, отриманий за весь період використання виробу; Z — витрати, пов'язані з придбанням і експлуатацією виробу.

Згідно формулі дохід можна виразити таким чином:

$$D = Q_{год} \cdot p \cdot T, \quad (4.2)$$

де $Q_{год}$ - річна кількість продукції, яка може бути проведена і реалізоване споживачем за допомогою придбаного виробу (єдиниць/год); p - ціна, по якій може бути реалізована споживачем згадана продукція, грн./єдиницу; T - період, протягом якого може використовуватися споживачем даний виріб, років.

					СУд-91П 6.151.03.ПЗ	Лист
						38
Зм.	Лист	№ докум.	Підпис	Дата		

Витрати на придбання і експлуатацію виробу в простому випадку можна виразити формулою

$$Z = K + I_s \cdot T, \quad (5.3)$$

де D_0 - капітальні вкладення (в даному випадку $D_0 = C$, тобто ціні придбаного виробу), грн.; Z - річні експлуатаційні (поточні) витрати, грн./год; T - згаданий вже період експлуатації виробу, років.

Тоді

$$\Pi_{\text{пот}} = Q_{200} \cdot p \cdot T - C - I_s \cdot T. \quad (4.4)$$

Вирішивши дану формулу відносно C , маємо:

$$C = Q_{200} \cdot p \cdot T - I_s \cdot T - \Pi_{\text{пот}}. \quad (4.5)$$

Перші дві складові правої частини даної рівності є ефектом у сфері споживання продукції ($E_{\text{пот}}$):

$$C = E_{\text{пот}} - \Pi_{\text{пот}}. \quad (4.6)$$

Для виробника ціна проданої продукції розпадається на дві складові:

$$C = C_c + \Pi_{\text{из}}, \quad (4.7)$$

де C_c - собівартість виготовлення даного товару; $\Pi_{\text{из}}$ - прибуток, що отримується виготівником після продажу виробу.

Природно, що виробник прагне продати виріб якомога дорожче, а споживач купити якомога дешевше. Але у будь-якому випадку ціна може бути тільки одна. Саме ціна фіксує досягнутий компроміс між виробником і споживачем.

Для виробника значення ціни обмежене собівартістю виготовлення продукції (C_c), нижче за яку він опуститися не може. При $C = C_c$ виробник працюватиме без прибутку, але хоч би не в збиток собі, повертаючи витрати.

Для *споживача* ціна не може бути вище за ефект, який він отримує від використання даного виробу. Якщо ціна дорівнює ефекту ($C = E_{\text{пот}}$), споживач всього лише поверне гроші, витрачені на придбання виробу. Відбудеться це, швидше за все, через декілька років, протягом яких гроші будуть «заморожені» в придбаному виробі, приносячи власникові неявні витрати у формі упущеної вигоди.

Отже, щоб вважатися за вигідне придбання, даний виріб повинен не тільки окупити себе, але і принести додатково прибуток ($\Pi_{\text{пот}}$) його володареві, тобто споживачеві. Іншими словами, ціна має бути нижче за ефект на величину прибули ($\Pi_{\text{пот}}$).

От чого залежить економічний ефект споживача? Основними його результуючими складовими є вироблення продукції ($Q_{\text{год}}$), її якість, втілена в ціні (p), довговічність виробу (T), питомі експлуатаційні витрати (C_3).

Економічною основою балансування інтересів виробителя і споживача є отримуваний ними прибуток. У межах своїх значень отриманого прибутку вказані суб'єкти можуть знаходити прийнятний рівень цін.

Якщо в цих межах не знайшлося рішення, що задовольняє обидві сторони (зокрема, виробник не може опустити ціну до рівня, який би влаштував споживача), це означає тільки одне: *ціна виробу не відповідає ефекту, який воно забезпечує*. З даної ситуації існує два виходи, причому ключовим виконавцем обидва є виробник.

Перший. Виробник *знижує собівартість* виробу. Це дозволить йому понизити ціну до рівня, який відповідає існуючому значенню ефекту.

Другий. Виробник *удосконалює виріб*, підвищуючи його експлуатаційні характеристики (продуктивність, якість вироблюваної продукції, довговічність, експлуатаційні витрати), тобто ефект, пов'язаний з сферою споживання виробу. Це може дозволити споживачеві купити виріб за дорожчою ціною. (12)

4.2. Резерви і чинники зниження витрат на виробництво продукції.

Одними з найважливіших завдань, які доводиться вирішувати економістам, є: вибір оптимального обсягу виробництва і формування найбільш ефективної структури виробничих чинників (витрат). Оскільки обґрунтування рішень з цього питання спирається на аналіз залежностей величин витрат і прибутку від обсягу виробництва, істотним моментом виявляється характер поведінки різних видів витрат при зміні кількості вироблюваної продукції. З урахуванням цієї характеристики різні види витрат діляться умовно на дві групи: *постійні* і *змінні* витрати.

Постійні витрати - це ті, які не можуть бути за відносно короткий проміжок часу (короткостроковий період) ні збільшені, ні зменшені з метою збільшення або зменшення обсягу випуску продукції. Звичайно це витрати на придбання устаткування, унікальних (дорогих) приладів, будівництво будівель, споруд, тобто капітальні вкладення, що вимагають здійснення комплексу більш менш тривалих проектних, випробувальних, пуско-налагоджувальних робіт.

Змінні витрати — це ті, які можуть бути збільшені або зменшені з метою відповідної зміни обсягів виробництва в рамках короткострокового періоду. Звичайно це витрати на наступні види ресурсів: сировина, паливо, енергія, жива праця, тобто поточні і незначні капітальні вкладення і інструмент, пристосування, устаткування.

Як правило, постійним витратам відповідають *постійні* статті витрат собівартості, а змінним витратам *змінні* статті.

Відповідно до *змінних чинників* виробництва (або змінним ресурсам) ми умовно відноситимемо ті, яких підприємство набуває за рахунок змінних витрат, а до *постійних чинників* - що набувають за рахунок вкладення постійних витрат.

					СУд-91П 6.151.03.ПЗ	Лист
						41
Зм.	Лист	№ докум.	Підпис	Дата		

У наведених вище визначеннях *постійних* і *змінних витрат* як ключовий використовується поняття *короткострокового періоду*. Природно, існує і поняття довгострокового періоду.

Короткостроковий період — період, протягом якого підприємство не може змінити свої виробничі потужності. У цей період воно в змозі добиватися зрушень лише в інтенсивності використання цих потужностей.

Довгостроковий період - це такий період, який достатній для зміни кількості всіх ресурсів, що привертаються, включаючи виробничі потужності.

Короткостроковий і довгостроковий періоди не є строго певними інтервалами, однаковими для всіх галузей. Останні розрізняються, перш за все, по можливостях зміни виробничих потужностей, а не за тривалістю (Долан, 1992; Аналіз, 1999).

У легкій промисловості вказані зміни можуть бути здійснені досить швидко (так, підприємство по пошиттю одягу розширить свої виробничі потужності за декілька днів, встановивши додаткові столи для розкрою тканин і швейні машини). У важкій промисловості цей процес вимагає значительно більшого часу (наприклад, для будівництва нафтопереробного заводу може знадобитися декілька років).

Як вже ясно з сказаного, протягом короткострокового періода фірма може змінити обсяг виробництва шляхом присоединення змінних ресурсів до фіксованих потужностей. Наприклад, на невеликому підприємстві по виробництву велосипедів при постійній кількості устаткування власник може найняти більше за робочих для його обслуговування. Щоб ухвалити рішення, скільки людей найняти, він повинен знати, як зросте кількість виробів, що випускаються, у міру збільшення числа працівників.

У найзагальнішому вигляді динаміку обсягу виробництва, связанную зі все більш інтенсивним використанням фіксованих потужностей, описує так званий закон убуючої отдачі, або закон убуючого граничного продукту.

Відкритий неокласиком Дж. К. Кларком «закон убуючої віддачі» (у інтерпретації А. Маршалла - «закон убуючої родючості») спирався на той

					СУд-91П 6.151.03.ПЗ	Лист
Зм.	Лист	№ докум.	Підпис	Дата		42

факт, що будь-яка *виробнича система* має режим, при якому її діяльність відрізняється найбільш високим рівнем ефективності (максимальною віддачею). Це означає, що одиниця вироблюваної роботи (продукції, що випускається, або послуги, що надається) виконується з мінімальними витратами або на один і той же об'єм витрат доводиться найбільша кількість вироблюваної продукції (максимум віддачі).

Таким чином, своєрідним індикатором досягнення подібного режиму є взаємозв'язок ресурсів, що залучаються до виробництва, і об'єму продукції, випускаемой в одиницю часу (хвилину, годину, місяць, рік). Отклоненіє даного об'єму у велику або меншу сторону від показників раціонального режиму зв'язано із зростанням питомих витрат виробництва.

Зокрема, вважається, що для заводів по производству легкових автомобілів найбільш ефективною програмою є випуск 600 тис. - 1 млн. автомобілів в рік. При такому об'ємі досягатиметься мінімальна себестоимость автомобіля.

Відомо, що найбільш раціональною для середнього легкового автомобіля є швидкість в межах 90-100 км. в годину, оскільки при ній досягається мінімальне споживання палива на 100 км. шляху. Зниження або увеличение швидкості веде до збільшення питомої витрати палива, а відповідно і зростанню собівартості перевозки вантажу або пасажирів.

Основу *виробничої системи* можуть складати технічні пристрої (верстат, складальна лінія, хімічний реактор, фізична установка, ін.) або екологічні системи (лісові і сільськогосподарські угіддя, водні джерела, ін.). При цьому поняття виробничої системи розповсюджується не тільки на промислове середовище, але і на сферу послуг. Загальною для всіх них є наявність вже згаданих спеціальних режимів роботи, які характеризуються максимальним ступенем ефективності роботи цих систем.

Значення найбільш ефективних режимів виробничих систем обумовлені головним чином характеристиками базових основних фондів, тобто постійними чинниками виробництва. Саме таким режимам, як правило,

					СУд-91П 6.151.03.ПЗ	Лист
						43
Зм.	Лист	№ докум.	Підпис	Дата		

відповідають проектні *виробничі потужності* цехів і ділянок, *пропускні спроможності* різних видів устаткування або підрозділів по наданню послуг (зокрема, видів транспорту, точок живлення, курортів, туристичних центрів, ін.). Для економічних одиниць, прив'язаних до екосистем, характерною особливістю є зв'язок показників раціональних режимів із *здатністю екосистем, що несе*. Даний *раціональний режим* є одним з параметрів *гомеостазу* виробничих систем (див. докладніше в розділі 21 «Управління розвитком підприємства», а також в публікації: Мірошник, 2000).

Згідно *закону убуючої віддачі*, послідовне приєднання додаткових одиниць змінного ресурсу (наприклад, праці) до фіксованого ресурсу (наприклад, капіталу або землі), починаючи з певного моменту, приводить до зменшення додаткового або граничного продукту, що отримується з розрахунку на кожен додаткову одиницю змінного ресурсу. Це означає, що якщо кількість робочих, обслуговуючих дане виробниче устаткування, зростатиме, то наступить момент, коли зростання обсягу виробництва відбуватиметься все повільніше у міру залучення кожного додаткового робочого.

Для ілюстрації цього закону поводитимемося наприклад з велосипедної фірмою. Припустимо, що спочатку в ній було зайнято тільки троє робочих. У міру збільшення цієї кількості з'являється можливість їх додаткової спеціалізації, в результаті знижаються втрати часу при переході від однієї операції до іншої, виробничі потужності використовуються все більш повно. Таким чином, кожен додатковий робочий вносить все більший внесок (дає все більший додатковий, або граничний, продукт) в загальний обсяг виробництва. Проте на певному етапі зайнятих стане дуже багато; робочий простір, виробничі обладнання виявляться «перенаселеними». П'ять чоловік можуть обслужити лінію збірки краще, ніж три, але якщо робочих стане десять, вони почнуть заважати один одному. Їм доведеться простоювати, щоб скористатися тим або іншим устаткуванням. У результаті кожен додатковий робочий

					СУд-91П 6.151.03.ПЗ	Лист
						44
Зм.	Лист	№ докум.	Підпис	Дата		

вноситиме все менший внесок в увеличение загального обсягу виробництва в порівнянні зі своїм предшественником.

Приведений приклад відноситься до оброблювальної промитий ленности. Але та ж закономірність виявляється і в сільському господарстві, коли як змінний ресурс беруться добрива, а постійного - кількість оброблюваної землі. З внесенням більшої кількості добрив урожай збільшуватиметься, але з певного моменту приріст на кожну додатково внесенну тонну почне скорочуватися. Більш того, надлишок добрив чреватий повною загибеллю урожаю.

Спробуємо тепер глибше проаналізувати динаміку изменения економічних показників залежно від динаміки змінних витрат.

На малюнку 5.1 показано, як випуск комп'ютерів у фірмі «Філдком Інк.» реагує на зміни у витратах одного виду -затратах праці. Всі інші види витрат залишаються постійними, змінюється тільки кількість робочих (Долан, 1992).

Одін що працює взагалі не в силах нічого провести, поскільки окремі види устаткування вимагають залучення до производственному процесу як мінімум двох чоловік. Випуск ростет спочатку дуже швидко, потім - повільніше, у міру того як до праці притягується більша кількість робочих.

Таблица 4.1. Витрати виробництва додаткових об'ємів продукції

Выпуск (единиц ежедневно)	Затраты труда	Полные издержки на оплату труда (долларов ежедневно)	Граничные издержки (долларов на единицу выпуска)
0	0	0	0
1	2	200	200
3	3	300	50
7	4	400	25
10	5	500	33
12	6	600	50
13	7	700	100

Після того, як число зайнятих досягає семи, все устаткування виявляється використаним повністю, і тому додаткові робочі вже нічого не додають до випуску. Колонка 3 в таблиці. 4.1 і графіки на мал. 4.1 показують додаткові об'єми продукції, що створюються залученням додаткового числа робочих. Вони носять

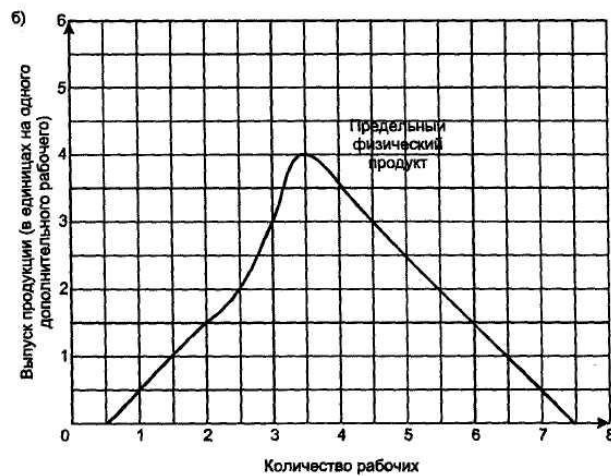
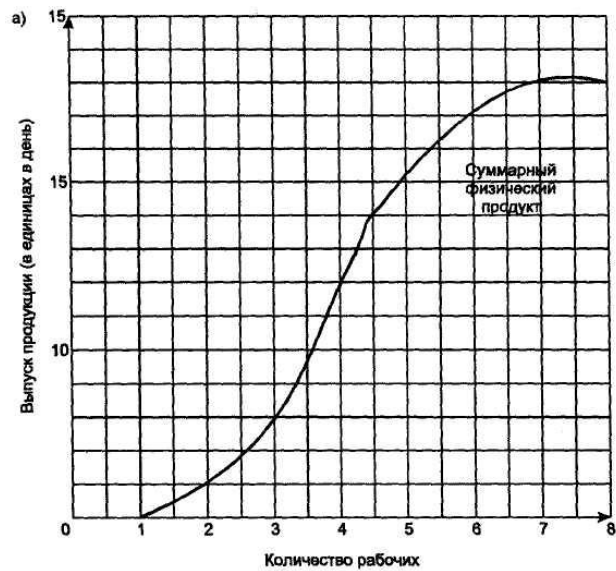
назву граничного фізичного продукту (тобто продукту, вираженого в натуральних одиницях: шт., кг, м³ і ін.).

Закон убуюаючої віддачі застосовний до всіх производственным процесів і всіх змінних ресурсів, коли по меншій мірі один виробничий (постійний) чинник остається незмінним.

Взаємозв'язок між кількістю використовуваних ресурсів і обсягом виробництва, що досягається, в натуральних показателях є важливою характеристикою діяльності фірми, аналіз якої повинен грати важливу роль в управленні. Проте більшість ділових рішень приймаються на основі не натуральних, а грошових показників. Звідси витекає необхідність пов'язати дані про об'єм виробництва, получаємыє на основі аналізу закону убуюаючої віддачі, з інформацією про ціни на ресурси. Такий підхід дозволяє визначити динаміку загальних витрат на одиницю продукції.

Отже, рішення фірми як на короткостроковий, так і на довгостроковий періоди ухвалюються на основі аналізу витрат.

					<i>СУд-91П 6.151.03.ПЗ</i>	<i>Лист</i>
<i>Зм.</i>	<i>Лист</i>	<i>№ докум.</i>	<i>Підпис</i>	<i>Дата</i>		46



Малюнок 4.1. Взаємозв'язок між зайнятістю і обсягом випуску: а) залежність випуску від кількості зайнятих; б) залежність оптимального випуску від кількості зайнятих (12)

Зм.	Лист	№ докум.	Підпис	Дата

ВИСНОВКИ

На сучасному етапі розвитку економіка України поступово починає набирати оберт. Виробництво починає розвиватися, підприємства збільшують об'єми виробництва, життєвий рівень населення в державі поступово росте. Для подальшого збереження і збільшення позитивних змін в економіці та їх стабілізації необхідні рішучі економічні заходи, впровадження нових технологій, впровадження розробок науки і техніки у виробництво. Підприємства необхідно обладнувати новим, сучасним обладнанням світового рівня, щоб підвищити якість в збільшити вихід готової продукції, також потрібні висококваліфіковані фахівці, які б змогли керувати даним обладнанням, проводити його ремонт, монтаж і налагоджувальні роботи.

В умовах наочно-технічного прогресу автоматизація та комп'ютеризація всіх галузей народного господарства є одним із важливих чинників та рушійних сил.

Впровадження сучасних автоматичних комплектів, на основі мікропроцесорних пристроїв (мікро ЕВМ, мікро контролерів) має важливий вплив на удосконалення технології, механізації виробничих процесів. На протязі деякого періоду розвитку, економіка функціонувала і розвивалась переважно за рахунок екстенсивності факторів, у виробництві факторів, у виробництві домінували традиційно еволюційні процеси.

					<i>СУд-91П 6.151.03.ПЗ</i>	<i>Лист</i>
<i>Зм.</i>	<i>Лист</i>	<i>№ докум.</i>	<i>Підпис</i>	<i>Дата</i>		48

СПИСОК ВИКОРИСТАНОЇ ЛІТЕРАТУРИ

1. Автоматизация технологических процессов: Шишков А.А./М.: Энергоиздат., 2018.
2. <https://owen.ua/>
3. Довідник хіміка-енергетика: Гуревич С.М. – Энергия, 2019. – 105стор.
4. Водовідведення : Кисилев Н.А. – Л.: Энергоиздат 2019.-183стор.
5. Дощувальні машини: Кемельман Д.Н., Эскин Н.Б. – М.: Энергия, 2017 – 143стор.
6. Проектирование систем автоматизации: Ключев А.С.- М.: Энергоатомиздат, 2019. -196стор.
7. Електробезпека. Загальні вимоги. ГОСТ 12.1.019-79.
8. Обладнання виробниче. Загальні вимоги безпеки. ГОСТ 12.2.061-81.
9. Кольори сигнальні та знаки безпеки. ГОСТ 12.4.026-76.
10. N. V. P. R. Durga Prasad, T. Lakshminarayana, et al., “Automatic Control and Management of electrostatic Precipitator”, IEEE Transactions on Industry Applications, pp. 561-567, Vol. 35, No. 3, May/June, 1999.
11. Ralf Joost and Ralf Salomon. “Advantages of fpga-based multiprocessor systems in industrial applications”. In 31st Annual Conference of the IEEE Industrial Electronics Society (IECON 2005). IEEE-IECON, November 2015.
12. Экономика предприятия: Учебное пособие / Под общ. ред. д. э. н., проф. Л. Г. Мельника. – Сумы: ИТД «Университетская книга», 2002. – 632 с.
13. Numan, Anthony. Charles Babbage, pioneer of the computer. — Oxford University Press, 2019.
14. Randell, Brian. The Origins of Digital Computers: Selected Papers.. — 2003.
15. Каминский В. М. Насосні станції. – К.: Енергія, 2020. – 256 с.
16. Кисельов Н.А. Насоси та дренажні системи. – К.: Вища школа, 2019. –280 с.

					СУд-91П 6.151.03.ПЗ	Лист
Зм.	Лист	№ докум.	Підпис	Дата		49