

МІНІСТЕРСТВО ОСВІТИ І НАУКИ УКРАЇНИ
Сумський державний університет
Факультет технічних систем та енергоефективних технологій
Кафедра технічної теплофізики

«До захисту допущено»
Завідувач кафедри

_____ Сергій ВАНЄЄВ

_____ 2023 р.

КВАЛІФІКАЦІЙНА РОБОТА
на здобуття освітнього ступеня магістр
зі спеціальності 142 «Енергетичне машинобудування»
освітньо-професійної програми
«Компресори, пневмоагрегати та вакуумна техніка»
на тему «Розроблення пневмоприводу кульового крану
магістрального газопроводу DN1200 PN100»

Здобувач групи К.м-21 Логвін Павло Юрійович

Кваліфікаційна робота містить результати власних досліджень. Використання ідей, результатів і текстів інших авторів мають посилання на відповідне джерело.

_____ Павло ЛОГВІН

Керівник, завідувач кафедри, к.т.н., доцент Сергій ВАНЄЄВ _____

Суми – 2023

ЗМІСТ

Вступ.....	3
1. Кінематичні розрахунки приводу кульового крану	11
2 Розрахунок параметрів струминно-реактивної турбіни.....	19
3. Охорона праці.....	27
3.1 Небезпечні і шкідливі фактори компресорного виробництва	27
3.1.1 Ураження електричним струмом.....	31
3.1.2 Вібрація.....	32
3.1.3 Вибухопожежна та пожежонебезпека.....	33
3.1.4 Шум при роботі агрегату.....	36
3.2 Шум реактивних двигунів.....	37
3.2.1 Методи зниження шуму вихлопного струменя реактивних двигунів.....	38
Висновки.....	39
Список використаних джерел.....	40

					<i>К 07М.00.00.00 ПЗ</i>					
<i>Зм.</i>	<i>Лист</i>	<i>№ докум.</i>	<i>Підпис</i>	<i>Дата</i>						
<i>Розроб.</i>		<i>Логвін</i>			Розроблення пневмоприводу кульового крану магістрального газопроводу DN1200 PN100	<i>Лит.</i>	<i>Лист</i>	<i>Листів</i>		
<i>Перев.</i>		<i>Ванєєв</i>					2	41		
<i>Реценз.</i>						<i>СумДУ, гр. К.м-21</i>				
<i>Н. контр.</i>		<i>Ванєєв</i>								
<i>Затв.</i>		<i>Ванєєв</i>								

ВСТУП

В теперішній час в якості приводів шарових (кульових) кранів, встановлених на магістральних газопроводах, газорозподільчих та компресорних станціях, приміняють, в основному, ручні, електричні та поршневі приводи об'ємного принципу дії (пневматичні, гідравлічні, пневмогідравлічні і в останній час – електрогідравлічні). В якості керуючого середовища цих приводів (виключення складають електрогідравлічні) використовується взятий безпосередньо з труби непідготовлений природний газ.

В відповідності з вимогами [1], привід повинен забезпечувати відкриття шарового крана з максимально допустимим перепадом на запорному органі при мінімальному тиску керуючого середовища, яке, в залежності від номінального тиску PN, складає для кранів на номінальний тиск: PN 63 – 1,5 МПа; PN 80; 100 – 2,5 МПа; PN 160 – 3,5 МПа; PN 250 – 4,5 МПа; PN 420 – 8,0 МПа.

Широке застосування знаходять малогабаритні, маловитратні, надійні та зручні в експлуатації, прості за конструкцією та у виготовленні пневматичні двигуни. Одним з найбільш перспективним представником цього класу, що повністю відповідає вказаним вимогам, являється струминно-реактивний двигун (СРД).

СРД має ряд переваг в порівнянні з шестерінчастими, поршневими, ротаційними та турбінними пневмодвигунами [1]. Характерними недоліками, наприклад, шестерінчастих пневмодвигунів є велика металоємність, збільшені габаритні розміри та високий рівень шуму при роботі. Для поршневих пневмодвигунів характерне швидке зношення через наявність великої кількості кінематичних пар та складність конструкції; ротаційних - низька надійність, забруднення робочого середовища масляними аерозолями, швидке зношення частин які труться; турбінних - високооборотність та складність в виготовленні, конструктивна складність здійснення реверсивного руху, необхідність виконання багатоступінчатих схем при великих перепадах тиску. СРД

					<i>К 07М.00.00.00 ПЗ</i>	<i>Лист</i>
<i>Зм.</i>	<i>Лист</i>	<i>№ докум.</i>	<i>Підпис</i>	<i>Дата</i>		3

притаманні всі переваги турбінних пневмодвигунів: простота конструкції та обслуговування, надійність, відсутність масла в робочій порожнині, можливість розвивати значні потужності, стабільність характеристик. Зокрема, СРД може відносно ефективно спрацьовувати в одному ступені більші перепади тиску, простий в виготовленні, легко реверсується.

В арматуробудуванні широке застосування отримали одноходові (лінійні) поршневі пневматичні та пневмогідрравлічні приводи (рис. В.1) [1]. В якості приводів шарових кранів пневматичні поршневі приводи застосовуються для кранів з умовними діаметрами проходу $D_y < 300$ мм, а пневмогідрравлічні – для кранів з $D_y > 300$ мм. В складних кліматичних умовах рухомі частини поршневих пневмодвигунів можуть примерзати та заклинювати, що може приводити до аварійних ситуацій в випадку їх послідуєчого зриву, а пневмогідрравлічні двигуни, які мають гідрравлічну систему, вимагають застосування дефіцитних рідин, постійного контролю за їх наявністю в системі та своєчасній заміні.

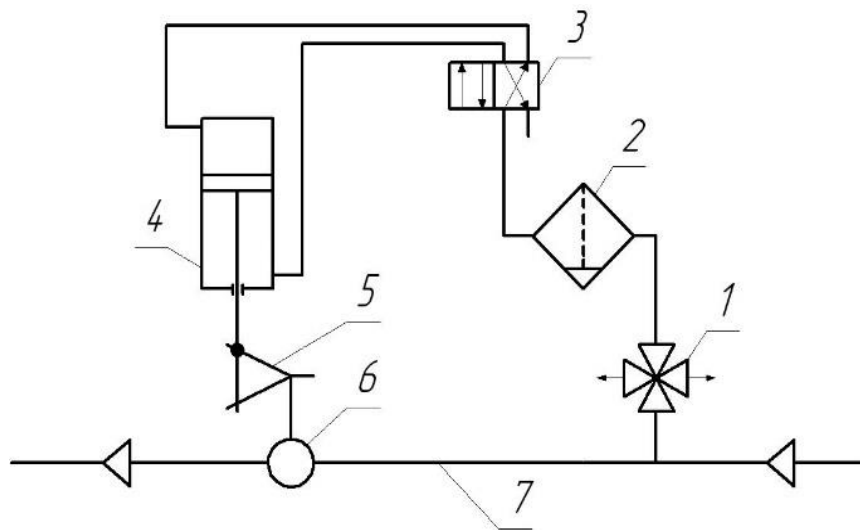


Рисунок В.1 – Принципова схема пневмоприводу шарового крану:

1 – селективний клапан; 2 – вологовідділювач; 3 – блок управління приводом; 4 – пневмоциліндр; 5 – кулісний механізм; 6 – кран кульовий; 7 – газопровід.

Принцип роботи пневмоприводу запірної арматури заключається в наступному (рис. В.1) [1]: взятий із труби природний газ через селективний клапан 1 подається в систему підготовки природного газу 2, а потім – в блок управління приводом 3. З блока управління газ подається в відповідну

					К 07М.00.00.00 ПЗ	Лист
Зм.	Лист	№ докум.	Підпис	Дата		4

порожнину циліндра 4, для відкриття чи закриття кульового крану 6. У переважній більшості поршневих приводів поворот запірного органу кульового крану на кут 90° здійснюється за допомогою кулісного механізму 5. За багаторічну експлуатацію кулісний механізм зарекомендував себе як найбільш надійний. Багато конструкцій подібного призначення (зубчата рейка, поворотна крильчатка, важільні приводи з «качаючимися» циліндрами) мають ряд недоліків, одним з яких є відсутність функції самогальмування.

Для забезпечення працездатності привода при нижній границі тиску керуючого середовища приводить до того, що конструктор, проектуючи привід, повинен збільшувати діаметри циліндрів та, відповідно, габарити, масу та вартість виробу в цілому. Причому, вирішивши проблему з низькими тисками, конструктор зіштовхується із зустрічною проблемою: так, як при тисках, близьких до PN, привод зі збільшеними діаметрами циліндрів розвиває момент значно більший потрібного. Надлишкова потужність привода особливо небезпечна при керуванні краном великого діаметра (300 – 1400 мм), якщо по якійсь причині втрачена гідравлічна рідина із гідроциліндра привода, виконуючого роль демпфера. В цьому випадку при подачі керуючого середовища відбувається миттєва перестановка крана, яка супроводжується динамічним ударом деталей механізму привода по обмежувачам кута повороту, струсу крана разом з газопроводом, а в деяких випадках і до аварії зі всіма витікаючими наслідками.

Приводи з СРД в порівнянні з пневмогідроприводами є пневматичними приводами, які використовують для своєї роботи газ з газопроводу та мають меншу масу та габарити, понижені вимоги до якості газу, можливість роботи в широкому діапазоні зміни параметрів робочого тіла на вході, що обґрунтовано можливостями струминно-реактивної турбіни (СРТ), що є силовим елементом СРД. На рис. В2 показано загальний вигляд кульового крану зі пневмоприводом на СРТ.

					<i>К 07М.00.00.00 ПЗ</i>	<i>Лист</i>
<i>Зм.</i>	<i>Лист</i>	<i>№ докум.</i>	<i>Підпис</i>	<i>Дата</i>		5

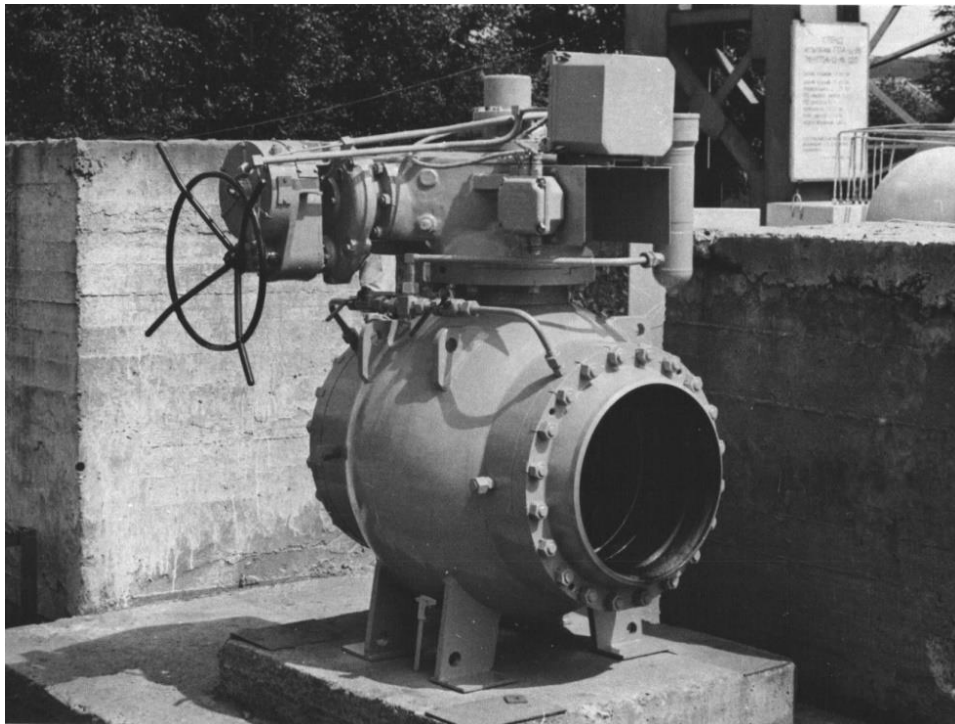


Рисунок В.2 – Загальний вигляд кульового крану з пневмоприводом на базі струминно-реактивної турбіни

На рис. В3 показано пневмомеханічну схему кульового крану з пневмоприводом на базі струминно-реактивної турбіни [1].

Струминно-реактивний пневмопривод (СРП) складається зі струминно-реактивного пневмодвигуна (який складається зі струминно-реактивної турбіни і циліндричного зубчатого редуктора), гвинтокулісного механізму (механізму повороту), блока керування електропневматичного (пульта управління), фільтру (на рисунку В.2 не показано) та комунікацій (на рисунку В.2) не показано).

При проектуванні приводів для кульових кранів необхідно враховувати низку особливостей їхньої роботи:

1) Навантаження на привід не постійне по куту повороту пробки крана (має параболічний характер з мінімумом у середньому положенні пробки крана), що викликано конструктивними особливостями кульового крана та умовами його роботи.

2) Максимальний момент, той що заданий у вихідних даних, привід повинен розвивати в початковому положенні пробки крана, що відповідає моменту страгування пробки крана при закритті або відкритті. Для турбіни – це

					К 07М.00.00.00 ПЗ	Лист
Зм.	Лист	№ докум.	Підпис	Дата		6

пусковий момент, тому турбіна і передавальний механізм повинні розраховуватися на пусковий момент.

3) Обов'язкова наявність у конструкції приводу ручного дублера та відведення моменту від нього на шпindel ь кульового крана.

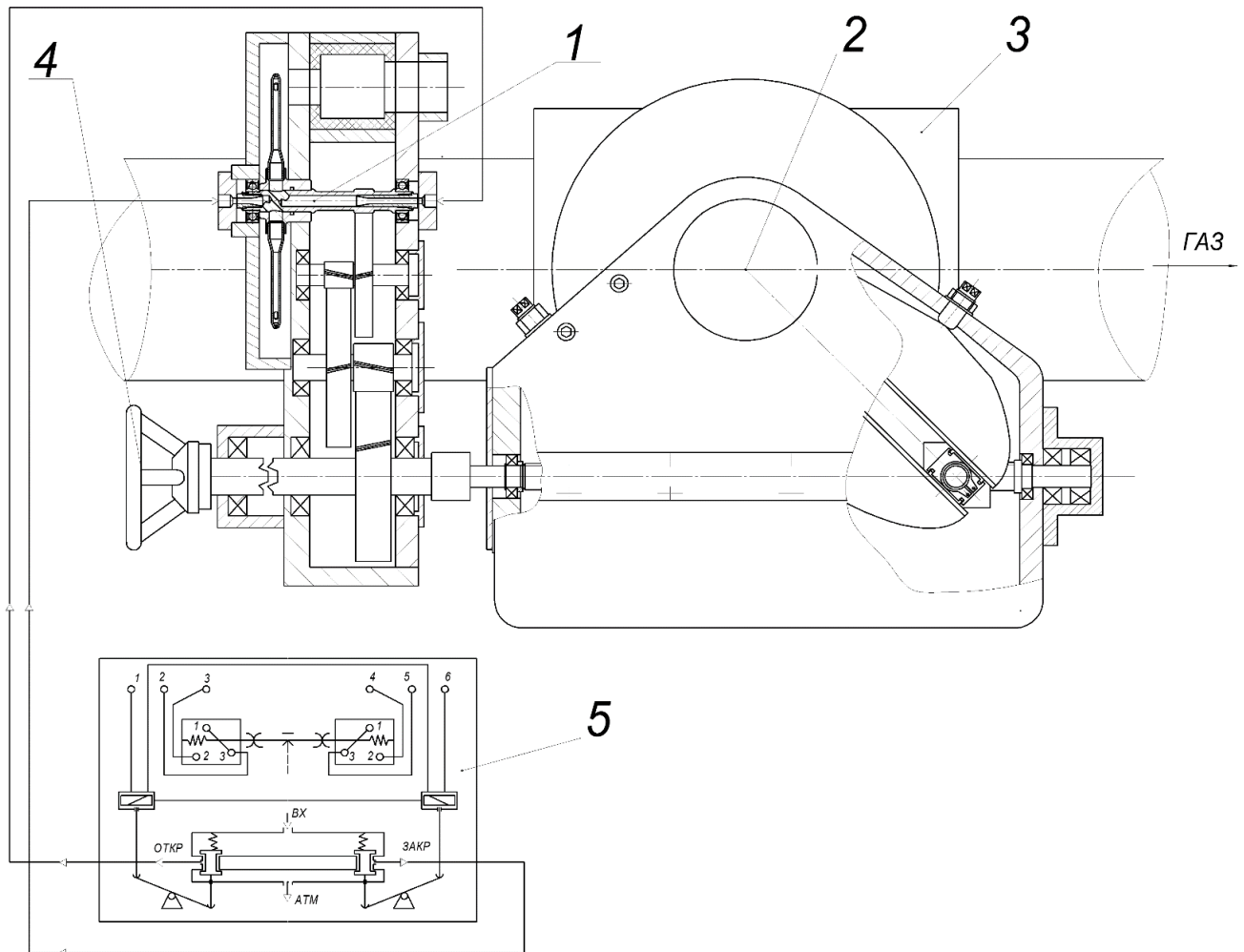


Рисунок В.3 – Пневмомеханічна схема кульового крану з пневмоприводом на базі струминно-реактивної турбіни.

1 - струминно-реактивний двигун; 2 - механізм повороту;

3 - кран кульовий; 4 – штурвал ручного дублера; 5 - блок управління.

Конструкція та принцип дії струминно-реактивної турбіни (СРТ)

					К 07М.00.00.00 ПЗ	Лист
						7
Зм.	Лист	№ докум.	Підпис	Дата		

На рисунку В.4 представлена конструктивна схема реверсивної струминно-реактивної турбіни [2].

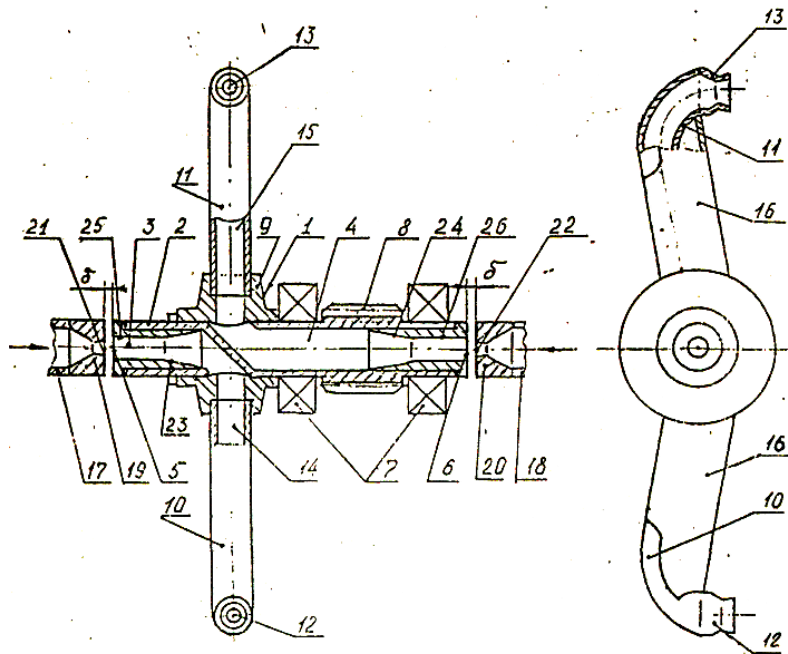


Рисунок В.4 -Струминно-реактивна турбіна

СРТ включає ротор 1, виконаний у вигляді валу 2 з двома ізольованими один від одного каналами 3 і 4, з торцевими входами 5 та 6 з кожної сторони валу 2. Вал встановлений в опорах кочення 7 та має ведучу шестерню 8. Робоче колесо турбіни представляє собою втулку 9 з двома радіальними протилежно розташованими отворами, в яких консольно закріплені вигнуті трубки-плечі 10 та 11 з тяговими надзвуковими соплами 12 і 13 відповідно на їх кінцях. Трубки-плечі вигнуті таким чином, що з метою можливості реверсування СРТ тягові сопла орієнтовані в одну сторону та їх осі перпендикулярні осі валу. Тягові сопла 12 та 13 за допомогою відповідних порожнин 14 і 15 в трубках-консолях і відповідних осьових каналів 3 і 4 з'єднані з торцевими входами 5 і 6 з утворенням двох безперервних газових трактів (ГТ). Для зменшення аеродинамічного опору і підвищення жорсткості трубки-плечі 10 і 11 закриті привареними до них обтікателями 15 і 16. Перед торцевими входами 5 і 6 з кожного боку валу і співвісно йому встановлені двопозиційні регулятори (на малюнку не показані) з

						К 07М.00.00.00 ПЗ	Лист
Зм.	Лист	№ докум.	Підпис	Дата			8

регульованими підвідними соплами (соплами живлення) 19 і 20 для підведення робочого тіла (РТ) в ГТ турбіни. Між зрізом сопел живлення і торцями валу утворені осьові зазори з метою виключення можливості контакту при обертанні валу. У вхідних ділянках ГТ встановлені дифузорні елементи (втулки-дифузори) 24 і 25 відповідно у вигляді втулок з вхідною циліндричною ділянкою, площа перерізу якої менша площі перерізу основного каналу ГТ і, далі, з дозвуковим дифузорним переходом, що розширюється до основного каналу ГТ.

Принцип дії СРТ полягає в перетворенні потенційної енергії стисненого газу в кінетичну енергію надзвукового потоку, витікаючого з тягового сопла (ТС). У результаті утворюється реактивна сила тяги на ТС і відповідно крутний момент на валу турбіни, а при обертанні валу відбувається механічна робота. Процес перетворення потенційної енергії РТ в кінетичну енергію витікаючого потоку є основним і відбувається в тяговому соплі. При цьому ефективність процесу перетворення і, отже, ефективність (ККД) турбіни в цілому зростають із зростанням тиску РТ перед ТС. У зв'язку з цим підвід РТ до ТС повинен здійснюватися з найменшими втратами енергії (повного тиску) РТ. Підведення РТ до ТС в роторі турбіни здійснюється за допомогою відповідного ГТ.

Конструктивні параметри (геометричні розміри та співвідношення) елементів ГТ обрані з урахуванням мінімізації втрат енергії РТ по ГТ. Підведення РТ в ГТ обертового ротора здійснюється за допомогою безконтактних підвідних пристроїв, що реалізують принцип газодинамічного надзвукового замикання вхідної зони каналу ГТ. Підвідні пристрої складаються з надзвукових сопел живлення (СЖ) 21 і 22, встановлених з осьовим зазором перед торцевими входами в канал ГТ (статорна частина), і втулок-дифузоров 23 і 24 (роторна частина). Сопла живлення виконані недорозширеними і мають діаметр зрізу менше діаметра вхідної циліндричної частини втулок-дифузоров. У соплі живлення потік РТ розганяється до надзвукової швидкості, і струмінь, що розширюється, проходить осьовий зазор δ і входить в циліндричний канал втулки-дифузора, замикаючи собою ГТ, оскільки слабкі збурювання не можуть рухатися проти надзвукового потоку. В циліндричній частині втулки-дифузора

					<i>К 07М.00.00.00 ПЗ</i>	<i>Лист</i>
						9
<i>Зм.</i>	<i>Лист</i>	<i>№ докум.</i>	<i>Підпис</i>	<i>Дата</i>		

потік через стрибок ущільнення переходить на дозвукову швидкість. Далі дозвуковий потік гальмується в розширенні дифузора і рухається по основному каналу ГТ з невеликою швидкістю до ТС. При цьому застосування втулок-дифузорові на вході в ГТ забезпечує зменшення надзвукової швидкості струменя перед стрибком ущільнень, в результаті зменшується інтенсивність стрибка і відповідно втрати енергії на ньому.

Існують вихідні дані для проектування ряду турбінних пневмоприводів представлені в табл. В.1.

Таблиця В.1 – Вихідні дані для проектування ряду пневмоприводів шарових кранів

Найменування крану	Крут. момент на крані, Н*м		Час упр. краном (не більше)		Час упр. краном (прийнято)	
	$\Delta P=2$, МПа	$\Delta P=10$, МПа	$\Delta P=10$, МПа	$\Delta P=2$, МПа	$\Delta P=10$, МПа	$\Delta P=2$, МПа
DN 200 PN100		5000	4		3.5	
DN300 PN100		8000	6		4	
DN400 PN100		17000	8		7.5	
DN500 PN100	7000	28000	10	30	7.5	28
DN700 PN100	11000	50000	14	42	9	35
DN1000 PN100	35000	160000	20	60	15	50
DN1200 PN100	65000	250000	24	72	20	70
DN1400 PN100	88000	400000	28	84	27	80

В подальшому досліджується і проектується струминно-реактивна турбіна для приводу шарового крану DN1000 PN100

1. КІНЕМАТИЧНІ РОЗРАХУНКИ ПРИВОДУ КУЛЬОВОГО КРАНУ

Основні вхідні дані для приводу шарового крана DN1000 PN100:

Крутний момент на валу куліси для крана DN1000 PN100 при $\Delta P = 2$ МПа
 - 65000Н·м.

Крутний момент на валу куліси для крана DN1000 PN100 при $\Delta P = 10$ МПа
 - 250000Н·м.

- час повороту пробки крана із одного крайнього положення в друге при $\Delta P = 2$ МПа – не більше 70 с;

- час повороту пробки крана із одного крайнього положення в друге при $\Delta P = 10$ МПа – не більше 20 с.

На рис. 1.1 показано кінематичну схему струминно-реактивного пневмоприводу з гвинтокулісним механізмом, на рис. 1.2, – загальний вигляд струминно-реактивного пневмоприводу з гвинтокулісним механізмом і струминно-реактивним двигуном, на рис. 1.3 - загальний вигляд гвинтокулісного передаточного механізму, а на рис. 1.4 - загальний вигляд струминно-реактивного двигуна.

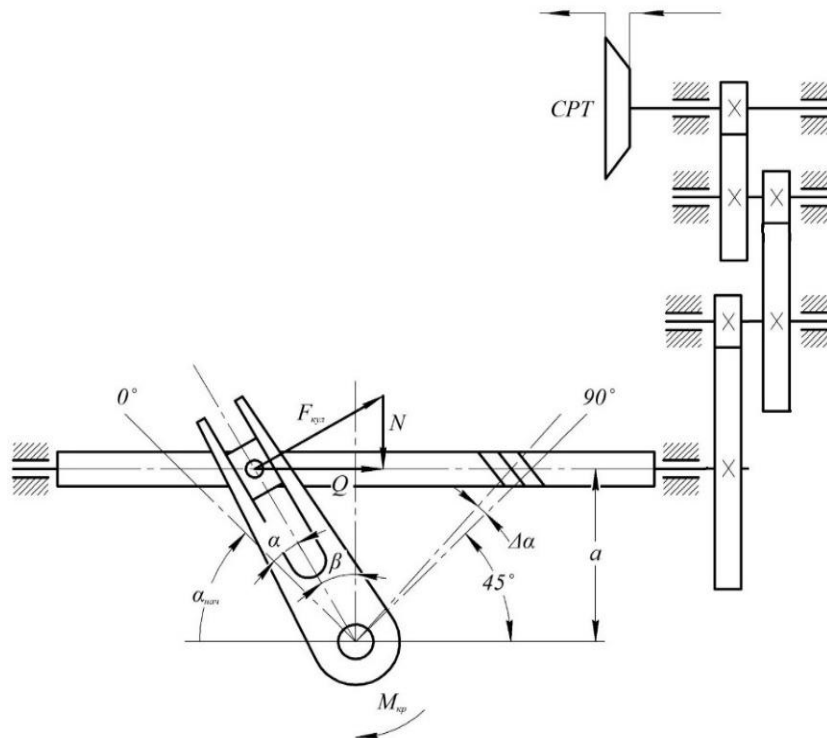


Рисунок 1.1 – Принципова схема СРП з гвинтокулісним механізмом

					К 07М.00.00.00 ПЗ	Лист
Зм.	Лист	№ докум.	Підпис	Дата		11

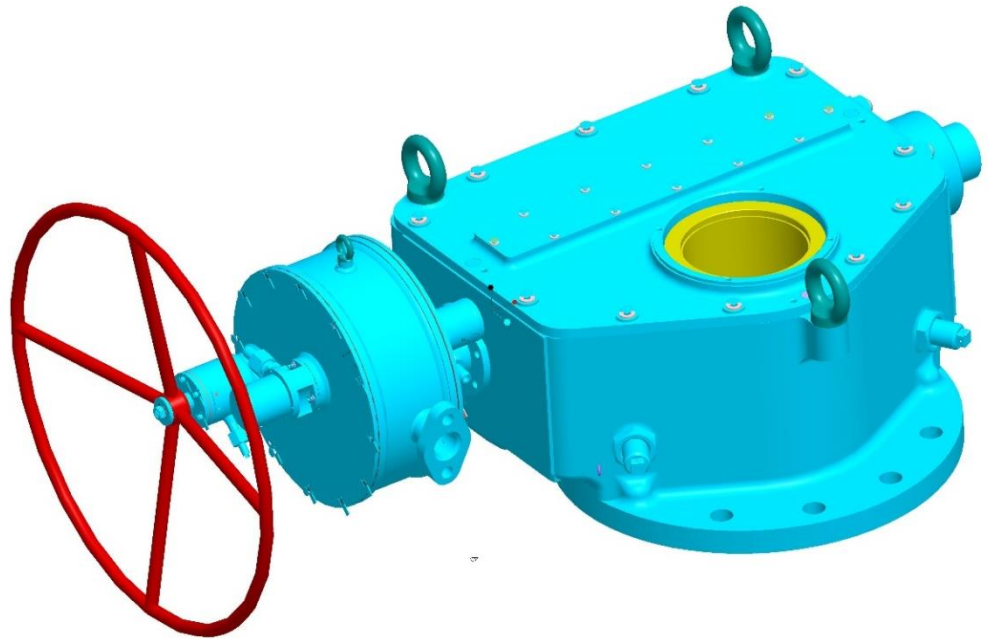


Рисунок 1.2 – Загальний вигляд струминно-реактивного пневмоприводу з гвинтокулісним механізмом і струминно-реактивним двигуном

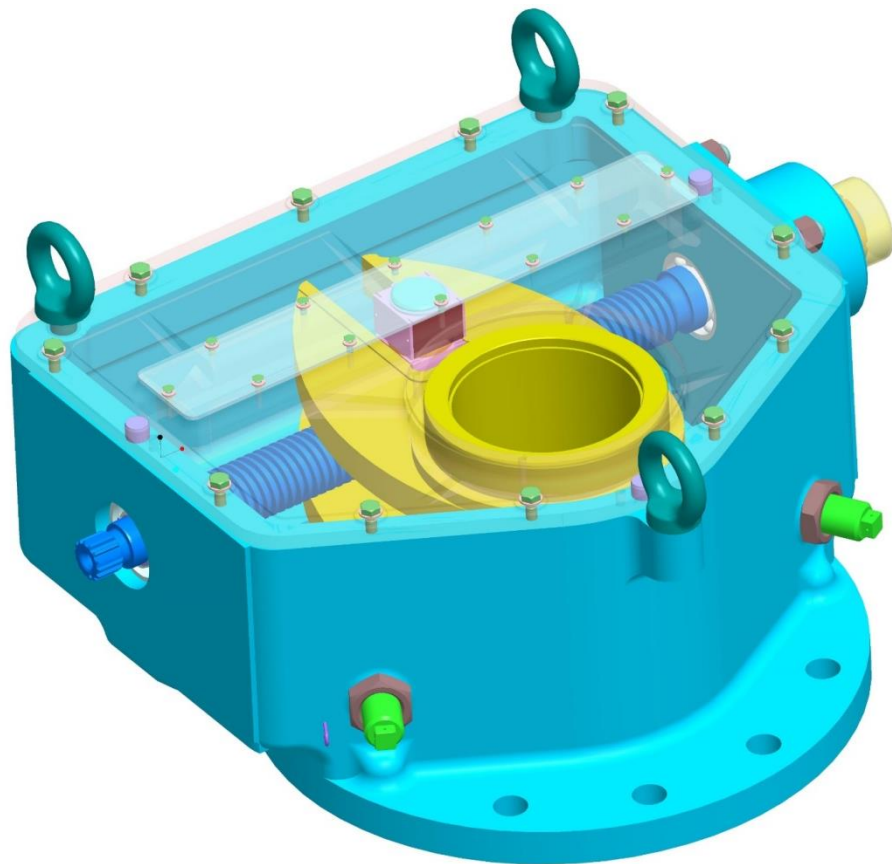


Рисунок 1.3 – Загальний вигляд гвинтокулісного передаточного механізму

Зм.	Лист	№ докум.	Підпис	Дата

К 07М.00.00.00 ПЗ

Лист

12

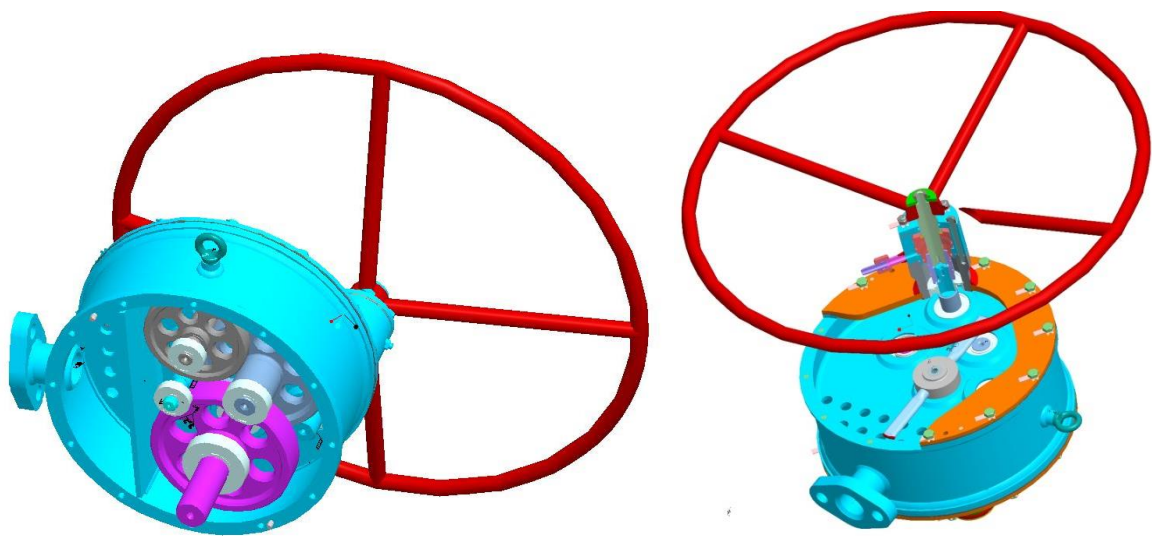


Рисунок 1.4 – Загальний вигляд струминно-реактивного двигуна

Розрахунок кінематики приводу зводиться до визначення силових параметрів для наступних елементів приводу (рис.1.1):

- важіль;
- з'єднання гвинт-гайка;
- зубчаті передачі циліндричного редуктора.

Номінальне навантаження між важелем та повзуном при ($\Delta P = 2$ МПа

$$F_{\text{кул}} = \frac{M_{\text{кр}} \times \cos \beta}{a} = \frac{65000 \times \cos 45}{0,3} = 135206 \text{ Н}$$

де: a - відстань між віссю гвинта та віссю шпинделя (рис. 1.1), м $a = 0,3$;

β - кут повороту важеля, град (так як максимальний момент привід повинен розвивати в початковому положенні пробки крана, то для симетричної куліси згідно схеми рис. 1.1 маємо $\beta = 45$).

Осьове навантаження на гвинт [3]

$$Q = F_{\text{кул}} \times \cos\beta = 135206 \times 0,7071 = 95605 \text{ Н}$$

Рушійний момент, необхідний для створення зусилля Q (момент на вихідному валу циліндричного редуктора, крутний момент на вінту) [3, 4]

$$M_{\text{в-г}} = M_{\text{вих.ц.р}} = Q \times \frac{D_{\text{ср}}}{2} \times \frac{\alpha_{\text{рад}}}{1000} = 135206 \times \frac{40}{2} \times \frac{0,2754}{1000} = 744,70 \text{ Н} \cdot \text{м}$$

де: $D_{\text{ср}}$ – середній діаметр різьби гвинта, $D_{\text{ср}} = 40$ мм

$\alpha_{\text{рад}}$ - кут різьби, рад $\alpha_{\text{рад}} = 0,2754$

P – хід різьби, м $P = Z \cdot S = 2 \cdot 0,008 = 0,016$,

де: Z – число заходів трапецеїдальної різьби $Z = 2$,

S – шаг трапецеїдальної різьби, м $S = 0,008$,

Середнє передаточне число передачі гвинт-гайка-куліса

$$i_{\text{в-г-к}} = \frac{8 \times \alpha}{P} = \frac{8 \times 0,3}{0,016} = 150$$

Передаточне число для приводу в цілому можна оцінити по формулі:

$$i_{\Sigma} = \frac{n_{T\text{max}} \times \tau_{\text{min}}}{15} = \frac{20000 \cdot 15}{15} = 20000$$

де: $n_{T\text{max}}$ - максимальна частота обертання валу турбіни, $n_{T\text{max}}$ береться в межах $20000 \div 25000$ об/хв;

τ_{min} - мінімальний час повороту пробки крана на 90° ,

приймаємо $\tau_{\text{min}} = 15$ с.;

Передаточне число циліндричного зубчатого редуктора

$$i_{\text{ц.ред}} = \frac{i_{\Sigma}}{i_{\text{в-г-к}}} = \frac{20000}{150} = 133,33$$

					<i>K 07M.00.00.00 ПЗ</i>	Лист
						14
Зм.	Лист	№ докум.	Підпис	Дата		

Крутний момент на 2-му проміжному валу циліндричного редуктора
(рис. 1.1, рис. 1.5)

$$M_{2ц.р} = \frac{M_{в-г}}{U} \times \eta_{ц.п} \eta_{подш} = \frac{744,70}{3,62} \times 0,97 \times 0,99 = 197,55 \text{ Н} \times \text{м}$$

де: U_3 - передаточне число 3-ої циліндричної передачі, $U_3 = \frac{z_1}{z_2} = \frac{76}{21} = 3,62$;

$\eta_{ц.п}$ - к.к.д. циліндричної передачі, $\eta = 0,97$;

$\eta_{подш}$ - к.к.д. однієї пари підшипників кочення, $\eta_{подш} = 0,99$.

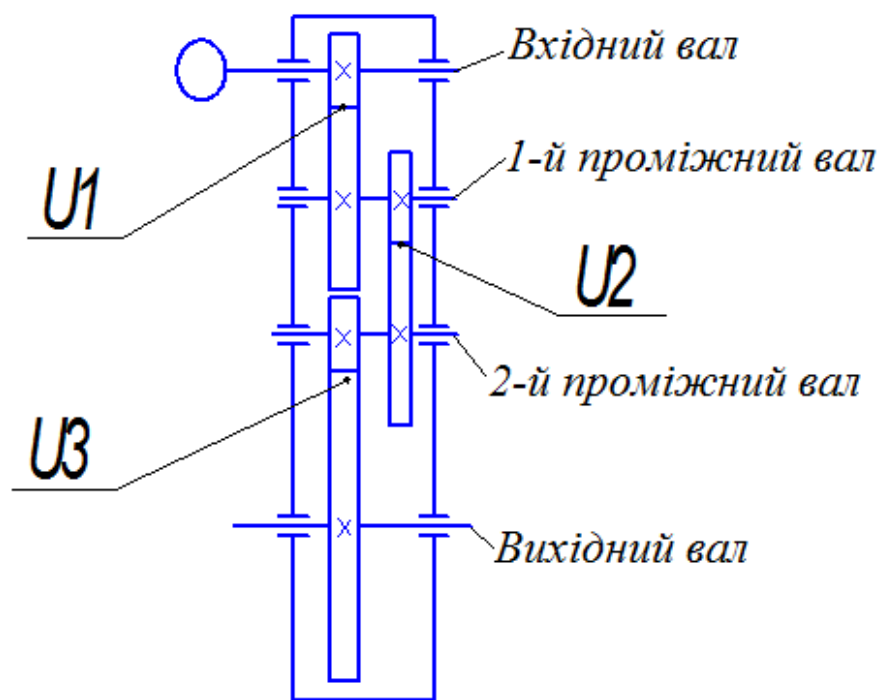


Рисунок 1.5–Кінематична схема редуктора

Крутний момент на 1-му проміжному валу циліндричного редуктора
(рис. 1.1, рис. 1.5)

$$M_{1ц,р} = \frac{M_{2ц,р}}{U} \times \eta_{ц,п} \eta_{подш} = \frac{197,55}{6,27} \times 0,97 \times 0,99 = 30,26 \text{ Н} \times \text{м} ,$$

де: U_2 – передаточне число 2-ої циліндричної передачі, $U_2 = \frac{z_1}{z_2} = \frac{94}{15} = 6,27$.

Крутний момент на вхідному валу циліндричного редуктора (на валу СРТ) при тиску 2 МПа

$$M_{СРТ} = M_{вх} = \frac{M_{1ц,р}}{U} \times \eta_{ц,п} \eta_{подш} = \frac{30,26}{5,89} \times 0,97 \times 0,99 = 4,93 \text{ Н} \times \text{м},$$

де: U_1 – передаточне число 1-ої циліндричної передачі, $U_1 = \frac{z_1}{z_2} = \frac{112}{19} = 5,89$

Номінальне навантаження між важелем та повзуном при ($\Delta P = 10$ МПа

$$F_{кул} = \frac{M_{кр} \times \cos \beta}{\alpha} = \frac{250000 \times \cos 45}{0,3} = 589255 \text{ Н}$$

Осьове навантаження на гвинт [3]

$$Q = F_{кул} \times \cos \beta = 589255 \times 0,7071 = 416666 \text{ Н}$$

Рушійний момент, необхідний для створення зусилля Q (момент на вихідному валу циліндричного редуктора, крутний момент на вінту) [3, 4]

$$M_{в-г} = M_{вих.ц,р} = Q \times \frac{D_{ср}}{2} \times \frac{\alpha_{рад}}{1000} = 416666 \times \frac{40}{2} \times \frac{0,2754}{1000} = 2295 \text{ Н} \cdot \text{м}$$

Середнє передаточне число передачі гвинт-гайка-куліса

$$i_{в-г-к} = \frac{8 \times \alpha}{P} = \frac{8 \times 0,3}{0,016} = 150$$

					<i>K 07M.00.00.00 ПЗ</i>	Лист
						16
Зм.	Лист	№ докум.	Підпис	Дата		

Крутний момент на 2-му проміжному валу циліндричного редуктора
(рис. 1.1, рис. 1.5)

$$M_{2ц,р} = \frac{M_{в-г}}{U} \times \eta_{ц,п} \eta_{подш} = \frac{2295}{3,62} \times 0,97 \times 0,99 = 608,8 \text{ Н} \times \text{м}$$

Крутний момент на 1-му проміжному валу циліндричного редуктора
(рис. 1.1, рис. 1.5)

$$M_{1ц,р} = \frac{M_{2ц,р}}{U} \times \eta_{ц,п} \eta_{подш} = \frac{608,8}{6,27} \times 0,97 \times 0,99 = 93,24 \text{ Н} \times \text{м} ,$$

Крутний момент на входному валу циліндричного редуктора (на валу
СРТ) при тиску 2 МПа

$$M_{СРТ} = M_{вх} = \frac{M_{1ц,р}}{U} \times \eta_{ц,п} \eta_{подш} = \frac{93,24}{5,89} \times 0,97 \times 0,99 = 15,2 \text{ Н} \times \text{м},$$

Результати розрахунків представлені в таблиці 1.1.

Розрахований вище момент на валу турбіни $M_{СРТ} = M_{вх}$ – це пусковий момент для турбіни. Залежність моменту на валу СРТ від частоти обертання валу має падаючий характер, тобто чим більше частота обертання валу тим менше момент на валу СРТ. Для забезпечення запасу приводу по моменту для подальших розрахунків будемо використовувати розраховані вище моменти.

					<i>К 07М.00.00.00 ПЗ</i>	<i>Лист</i>
<i>Зм.</i>	<i>Лист</i>	<i>№ докум.</i>	<i>Підпис</i>	<i>Дата</i>		17

Таблиця 1.1 –результати розрахунку

Назва параметра	Значення при $\Delta P = 2$ МПа	Значення при $\Delta P = 10$ МПа
Номінальне навантаження між важелем та повзуном N , Н	135206	589255
Осьове навантаження на гвинт Q , Н	95605	416666
Рушійний момент на вінту $M_{\sigma-2}$, Н·м	744,70	2295
Крутний момент на 2-м проміжному валу $M_{2ц,р}$, Н·м	197,55	608,8
Крутний момент на 1-м проміжному валу $M_{1ц,р}$, Н·м	30,26	93,24
Крутний момент на вхідному валу (на валу СРТ) $M_{вх} = M_{СРТ}$, Н·м	4,93	15,2

При $\Delta P=2$ МПа частота обертання валу турбіни знаходиться в межах $n_T=5000 \div 10000$ об/хв. Тоді максимальний час повороту пробки крану на 90° складає:

$$\tau_{max} = \frac{15 \times i_{\Sigma}}{n_{Tmin}} = \frac{15 \times 20000}{5000 \div 10000} = 60 \div 30 \text{ с}$$

Потужність на валу турбіни (на вхідному валу циліндричного зубчастого редуктора) повинна бути:

$$N_T = N_{вх} = M_{вх} \times \frac{\pi n_T}{30} = 4,93 \cdot \frac{3,14 \times (5000 \div 10000)}{30} = 2580 \div 5160 \text{ Вт}$$

Для подальших розрахунків приймаємо при $\Delta P=2$ МПа $N_T = N_{вх} = 5,2$ кВт.

					<i>K 07M.00.00.00 ПЗ</i>	Лист
Зм.	Лист	№ докум.	Підпис	Дата		18

Тоді частота обертання валу турбіни

$$n_T = M_{\text{вх}} \times \frac{30N_{\text{вх}}}{\pi M_{\text{срт}}} = \frac{30 \times 5200}{3,14 \times 4,93} = 10077 \text{ об/хв}$$

При $\Delta P = 10$ МПа частота обертання валу турбіни буде $n_T = 20000 \div 25000$ об/хв

Тоді мінімальний час повороту пробки крану на 90° складає:

$$\tau_{\text{min}} = \frac{15 \times i_\Sigma}{n_{T\text{max}}} = \frac{15 \times 20000}{20000 \div 25000} = 15 \div 12 \text{ с}$$

Потужність на валу турбіни (на вхідному валу циліндричного зубчастого редуктора) буде:

$$N_T = N_{\text{вх}} = M_{\text{вх}} \times \frac{\pi n_T}{30} = 15,2 \times \frac{3,14 \times (20000 \div 25000)}{30} = 31819 \div 39773 \text{ Вт}$$

Для подальших розрахунків приймаємо при $\Delta P = 10$ МПа $N_T = N_{\text{вх}} = 40$ кВт.

Тоді частота обертання валу турбіни

$$n_T = M_{\text{вх}} \times \frac{30N_{\text{вх}}}{\pi M_{\text{срт}}} = \frac{30 \times 40000}{3,14 \times 15,2} = 25142 \text{ об/хв}$$

Максимально допустимий момент на валу ручного дублера

$$M_{\text{рд}} = Q_{\text{рд}} \cdot \frac{d_{\text{штурвала}}}{2} = 150 \cdot \frac{600}{2} = 450 \text{ Н} \cdot \text{м},$$

де: $Q_{\text{рд}}$ – зусилля на рукоятці, не більше 150 Н;

$d_{\text{штурвала}}$ – діаметр штурвала, м $d_{\text{штурвала}} = 0,6$ м.

					<i>K 07M.00.00.00 ПЗ</i>	Лист
Зм.	Лист	№ докум.	Підпис	Дата		19

Аналіз результатів розрахунків показує, що вал ручного дублера повинен з'єднуватися з 2-м проміжним валом циліндричного зубчастого редуктору (рис. 1.5), на якому момент при $\Delta P=10$ МПа дорівнює 608,8 Н·м (табл. 1.1).

Розрахунок зубчастих коліс редуктора

Швидкохідний ступінь

Матеріал: Колеса Сталь 40ХФА, ТО покращення НВ 235... 262.

Шестерні: Сталь 38Х2МЮА, ТО покращення, НВ 269... 302.

Допустимі контактні навантаження:

$$[\sigma_H] = \frac{\sigma_{Hlimb} \cdot z_N}{S_H}, \text{ МПа}$$

де σ_{Hlimb} - границя контактної витривалості при базовій кількості циклів;

$$\sigma_{Hlimb} = 2HB + 70,$$

K_{HL} - коефіцієнт довговічності, $K_{HL} = 1$;

$[S_H]$ - коефіцієнт безпеки, $[S_H] = 1,10$;

					<i>К 07М.00.00.00 ПЗ</i>	Лист
						20
Зм.	Лист	№ докум.	Підпис	Дата		

Розрахункове допустиме контактне навантаження:

$$[\sigma_H] = 0,45([\sigma_{H1}] + [\sigma_{H2}]),$$

де для шестерні $[\sigma_{H1}] = \frac{(2HB_1 + 70) \cdot K_{HL}}{[S_H]} = \frac{(2 \cdot 270 + 70) \cdot 1}{1.1} = 555 \text{ МПа}$

для колеса $[\sigma_{H2}] = \frac{(2HB_2 + 70) \cdot K_{HL}}{[S_H]} = \frac{(2 \cdot 250 + 70) \cdot 1}{1.1} = 518 \text{ МПа}$

$$[\sigma_H] = 0,45 \cdot (555 + 518) = 483 \text{ МПа}$$

Необхідна умова $[\sigma_H] \leq 1,23[\sigma_{H2}]$ виконана, $483 \leq 637$.

Міжосьова відстань

$$a_w = K_a (u_1 + 1) \cdot \sqrt[3]{\frac{T_{np1} \cdot K_{H\beta}}{[\sigma_H]^2 \cdot u_1^2 \cdot \psi_{\text{ва}}}},$$

де $K_a = 43$, для косозубих передач; [3], с.36

u_1 - передаточне число ступеня $u_1 = 5,89$;

$K_{H\beta}$ - орієнтовний коефіцієнт, який залежить від розташування коліс відносно всіх підшипникових опор, $K_{H\beta} = 1,1 \dots 1,25$. [3], табл. 3.1, с. 32.

$\psi_{\text{ва}}$ - коефіцієнт ширини вінця, $\psi_{\text{ва}} = 0,25 \dots 0,4$, [3], с.36

					<i>K 07M.00.00.00 ПЗ</i>	Лист
Зм.	Лист	№ докум.	Підпис	Дата		21

$$a_w = 43 \cdot (5,89 + 1) \cdot \sqrt[3]{\frac{24 \cdot 10^3 \cdot 1,25}{483^2 \cdot 5,89^2 \cdot 0,315}} = 67,4 \text{ мм}$$

Згідно з ГОСТ 2185 приймаємо найближче значення міжосьової відстані

$$a_w = 68 \text{ мм, [3], с.36}$$

Нормальний модуль зачеплення вибираємо за наступними рекомендаціями:

$$m_n = (0,01 \dots 0,02) \cdot a_w = (0,01 \dots 0,02) \cdot 68 = 0,68 \dots 1,36 \text{ мм};$$

Приймаємо згідно з ГОСТ 9563-60 $m_n = 1 \text{ мм}$ [3], с. 36.

Прийmemo попередньо кут нахилу $\beta = 16^\circ$ та визначимо числа зубців колеса

$$z_1 = \frac{2 \cdot a_w \cdot \cos \beta}{(u_1 + 1) \cdot m_n} = \frac{2 \cdot 68 \cdot \cos 16}{(5,89 + 1) \cdot 1} = 19 \text{ тогдa } z_2 = z_1 \cdot u_1 = 19 \cdot 5,89 = 112.$$

Уточнене значення кута нахилу зубців

$$\cos \beta = \frac{(z_1 + z_2) \cdot m_n}{2 \cdot a_w} = \frac{(19 + 112) \cdot 1}{2 \cdot 68} = 0,9632;$$

$$\beta = 15,58.$$

Основні розміри шестерні та колеса:

Діаметри ділильні:

$$d_1 = \frac{m_n}{\cos \beta} \cdot z_1 = \frac{1}{0,9632} \cdot 19 = 19,72 \text{ мм};$$

					<i>К 07М.00.00.00 ПЗ</i>	<i>Лист</i>
						22
<i>Зм.</i>	<i>Лист</i>	<i>№ докум.</i>	<i>Підпис</i>	<i>Дата</i>		

$$d_2 = \frac{m_n}{\cos \beta} \cdot z_2 = \frac{1}{0,9632} \cdot 112 = 116,28 \text{ мм.}$$

$$\text{перевірка: } a_w = \frac{d_1 + d_2}{2} = \frac{19,72 + 116,28}{2} = 68 \text{ мм;}$$

Діаметри вершин зубців:

$$d_{a1} = d_1 + 2 \cdot m_n = 19,72 + 2 \cdot 1 = 21,72 \text{ мм;}$$

$$d_{a2} = d_2 + 2 \cdot m_n = 116,28 + 2 \cdot 1 = 118,28 \text{ мм;}$$

Діаметри западин зубців:

$$d_{f1} = d_1 - 2,5 \cdot m_n = 19,72 - 2,5 \cdot 1 = 17,22 \text{ мм;}$$

$$d_{f2} = d_2 - 2,5 \cdot m_n = 116,28 - 2,5 \cdot 1 = 113,78 \text{ мм.}$$

ширина колеса $b_2 = \psi_{ba} \cdot a_w = 0,315 \cdot 68 = 21,42 \text{ мм;}$

ширина шестерні $b_1 = b_2 + 5 = 21,42 + 5 = 26,42 \text{ мм.}$

Визначаємо коефіцієнт ширини шестерні за діаметром:

$$\psi_{ba} = \frac{b_1}{d_1} = \frac{26,42}{19,72} = 1,34.$$

$$\text{Окружна швидкість коліс } v = \frac{\omega_1 \cdot d_1}{2} = \frac{1884 \cdot 19,72}{2 \cdot 10^3} = 18,58 \text{ м/с,}$$

$$\text{де } \omega_1 = \frac{\pi \cdot n_{ex}}{30} = \frac{3,14 \cdot 18000}{30} = 1884 \text{ рад/с.}$$

Перевірка контактних навантажень за формулою:

$$\sigma_H = \frac{270}{a_w} \cdot \sqrt{\frac{(u_1 + 1)^3 \cdot K_{H\alpha} \cdot K_{H\beta} \cdot K_{Hv} \cdot T_{np1}}{b_2 \cdot u_1^2}} \leq [\sigma_H], \text{ МПа}$$

					К 07М.00.00.00 ПЗ	Лист
						23
Зм.	Лист	№ докум.	Підпис	Дата		

де значення $K_{H\beta}$ задані в [3], табл.3,5 с.39 при $\psi_{bd} = 1,34$ твердості $HВ \leq 350$

$K_{H\beta} = 1,07$. По [3], табл.3,4 с.39 при $v = 18,58$ м/с и 6-му степені точності

$K_{H\alpha} = 1,05$. По [3], табл.3,6 с.40 для косозубих коліс при $v < 20$ м/с $K_{Hv} = 1,05$.

$$\sigma_H = \frac{270}{68} \cdot \sqrt{\frac{(5,89+1)^3 \cdot 1,05 \cdot 1,07 \cdot 1,05 \cdot 24 \cdot 10^3}{21,42 \cdot 5,89^2}} = 183 \text{ МПа} < 483 \text{ МПа.}$$

Сили, які діють в зачепленні:

$$\text{окружна } F_t = \frac{2 \cdot T_{\text{ex}}}{d_1} = \frac{2 \cdot 2,344 \cdot 10^3}{19,72} = 238 \text{ Н;}$$

$$\text{радіальна } F_r = F_t \cdot \frac{\text{tg} \alpha}{\cos \beta} = 238 \cdot \frac{\text{tg} 20}{\cos 15,58} = 90 \text{ Н;}$$

$$\text{осьова } F_a = F_t \cdot \text{tg} \beta = 238 \cdot \text{tg} 15,58 = 66 \text{ Н.}$$

перевіряємо зубці на витривалість за навантаженнями згину

$$\sigma_F = \frac{F_t \cdot K_{F\alpha} \cdot K_{F\beta} \cdot K_{Fv} \cdot Y_\beta \cdot Y_F}{b \cdot m_n} \leq [\sigma_F]$$

За [3], табл.3,7 с.43 при $\psi_{bd} = 1,34$ твердості $HВ \leq 350$ $K_{F\beta} = 1,35$. За [3], табл.3,8 с.43 $K_{Fv} = 1,1$. Y_F - коефіцієнт, що враховує форму зубця і залежить від числа зубців z_v [3] (см.гл. III) с.27:

$$\text{у шестерні } z_{v1} = \frac{z_1}{\cos^3 \beta} = \frac{19}{0,9632^3} \approx 21,26;$$

					<i>K 07M.00.00.00 ПЗ</i>	Лист
						24
Зм.	Лист	№ докум.	Підпис	Дата		

$$\text{у колеса } z_{v2} = \frac{z_2}{\cos^3 \beta} = \frac{112}{0,9632^3} \approx 125,33.$$

$$Y_{F1} = 4,1 \text{ и } Y_{F2} = 3,6 \text{ [3] с.42}$$

$$\text{Допустимі напрги за формулою } [\sigma_F] = \frac{\sigma_{F \text{ limb}}^0}{[S_F]}.$$

$$\text{За [3] для сталі при твердості } HB \leq 350 \sigma_{F \text{ limb}}^0 = 1,8 \cdot HB.$$

$$\text{Для шестерні } \sigma_{F \text{ limb}}^0 = 1,8 \cdot 270 = 486 \text{ МПа};$$

$$\text{Для колеса } \sigma_{F \text{ limb}}^0 = 1,8 \cdot 250 = 450 \text{ МПа.}$$

$$[S_F] = [S_F]' \cdot [S_F]'' - \text{коєфіцієнт безпеки, де } [S_F]' = 1,75 \text{ [3] табл.3,9 } [S_F]'' = 1.$$

Допустимі навантаження:

$$\text{для шестерні } [\sigma_{F1}] = \frac{486}{1,75} = 278 \text{ МПа};$$

$$\text{для колеса } [\sigma_{F2}] = \frac{450}{1,75} = 257 \text{ МПа.}$$

Знаходимо відношення $\frac{[\sigma_F]}{Y_F}$:

$$\text{для шестерні } \frac{287}{4,1} = 70 \text{ МПа};$$

					<i>К 07М.00.00.00 ПЗ</i>	Лист
Зм.	Лист	№ докум.	Підпис	Дата		25

для колеса $\frac{257}{3,6} = 71,4$ МПа.

Подальший розрахунок слід проводити для найменшого співвідношення:

Визначаємо коефіцієнти Y_β та $K_{F\alpha}$:

$$Y_\beta = 1 - \frac{\beta}{140} = 1 - \frac{15,58}{140} = 0,889;$$

$$K_{F\alpha} = \frac{4 + (\varepsilon_\alpha - 1)(n - 5)}{4 \cdot \varepsilon_\alpha};$$

для середніх значень коефіцієнта торцевого перекриття $\varepsilon_\alpha = 1,5$; n - степінь точності $n = 6$.

$$K_{F\alpha} = \frac{4 + (1,5 - 1)(6 - 5)}{4 \cdot 1,5} = 0,75.$$

Перевіряємо міцність зубця шестерні

$$\sigma_{F1} = \frac{238 \cdot 0,75 \cdot 1,35 \cdot 1,1 \cdot 0,889 \cdot 4,1}{26,42 \cdot 1} \approx 37 \text{ МПа} < 278 \text{ МПа}.$$

Умова міцності виконана.

Проміжний ступінь

Матеріал: Колеса Сталь 40ХФА, ТО об'ємне закалювання *HRC* 45... 55.

Шестерні: Сталь 38Х2МЮА, ТО азотування, *HRC* 56... 63.

					<i>K 07M.00.00.00 ПЗ</i>	Лист
						26
Зм.	Лист	№ докум.	Підпис	Дата		

Допустимі контактні навантаження:

$$[\sigma_H] = \frac{\sigma_{Hlimb} \cdot Z_N}{S_H}, \text{ МПа}$$

де σ_{Hlimb} - границя контактної витривалості при базовій кількості циклів;

$$\sigma_{Hlimb} = 18HRC + 150,$$

K_{HL} - коефіцієнт довговічності, $K_{HL} = 1$;

$[S_H]$ - коефіцієнт безпеки, $[S_H] = 1,20$;

Розрахункове допустиме контактне навантаженням:

$$[\sigma_H] = 0,45([\sigma_{H1}] + [\sigma_{H2}]),$$

де для шестерні $[\sigma_{H1}] = \frac{(18HRC_1 + 150) \cdot K_{HL}}{[S_H]} = \frac{(18 \cdot 60 + 150) \cdot 1}{1.2} = 1025 \text{ МПа}$

для колеса $[\sigma_{H2}] = \frac{(18HRC_2 + 150) \cdot K_{HL}}{[S_H]} = \frac{(18 \cdot 50 + 150) \cdot 1}{1.2} = 875 \text{ МПа}$

$$[\sigma_H] = 0,45 \cdot (1025 + 875) = 855 \text{ МПа}$$

					<i>K 07M.00.00.00 ПЗ</i>	Лист
						27
Зм.	Лист	№ докум.	Підпис	Дата		

Необхідна умова $[\sigma_H] \leq 1,23[\sigma_{H2}]$ виконана, $855 \leq 1076$.

Міжосьова відстань

$$a_w = K_a (u_2 + 1) \cdot \sqrt[3]{\frac{T_{np2} \cdot K_{H\beta}}{[\sigma_H]^2 \cdot u_2^2 \cdot \psi_{\alpha}}},$$

де $K_a = 43$, для косозубих передач; [3], с.36

u_1 - передаточне число ступеня $u_2 = 6,27$;

$K_{H\beta}$ - орієнтовний коефіцієнт, який залежить від розташування коліс відносно всіх підшипникових опор, $K_{H\beta} = 1,1 \dots 1,25$. [3], табл. 3.1, с. 32.

ψ_{α} - коефіцієнт ширини вінця, $\psi_{\alpha} = 0,25 \dots 0,4$, [3], с.36

$$a_w = 43 \cdot (6,27 + 1) \cdot \sqrt[3]{\frac{151 \cdot 10^3 \cdot 1,1}{851^2 \cdot 6,27^2 \cdot 0,315}} = 82,5 \text{ мм}$$

Згідно з ГОСТ 2185 приймаємо найближче значення міжосьової відстані $a_w = 85,2$ мм, [3], с.36

Нормальний модуль зачеплення вибираємо за наступними рекомендаціями:

$$m_n = (0,01 \dots 0,02) \cdot a_w = (0,01 \dots 0,02) \cdot 85,2 = 0,852 \dots 1,704 \text{ мм};$$

Приймаємо згідно з ГОСТ 9563-60 $m_n = 1,5$ мм [3], с. 36.

Прийmemo попередньо кут нахилу $\beta = 16^\circ$ та визначимо числа зубців колеса

					<i>K 07M.00.00.00 ПЗ</i>	Лист
Зм.	Лист	№ докум.	Підпис	Дата		28

$$z_1 = \frac{2 \cdot a_w \cdot \cos \beta}{(u_2 + 1) \cdot m_n} = \frac{2 \cdot 85,2 \cdot \cos 16}{(6,27 + 1) \cdot 1,5} = 15 \text{ тогдa } z_2 = z_1 \cdot u_2 = 15 \cdot 6,27 = 94.$$

Уточнене значення кута нахилу зубців

$$\cos \beta = \frac{(z_1 + z_2) \cdot m_n}{2 \cdot a_w} = \frac{(15 + 94) \cdot 1,5}{2 \cdot 85,2} = 0,9595;$$

$$\beta = 16,36.$$

Основні розміри шестерні та колеса:

Діаметри ділильні:

$$d_1 = \frac{m_n}{\cos \beta} \cdot z_1 = \frac{1,5}{0,9595} \cdot 15 = 23,45 \text{ мм};$$

$$d_2 = \frac{m_n}{\cos \beta} \cdot z_2 = \frac{1,5}{0,9595} \cdot 94 = 146,95 \text{ мм}.$$

$$\text{перевірка: } a_w = \frac{d_1 + d_2}{2} = \frac{23,45 + 146,95}{2} = 85,2 \text{ мм};$$

Діаметри вершин зубців:

$$d_{a1} = d_1 + 2 \cdot m_n = 23,45 + 2 \cdot 1,5 = 26,45 \text{ мм};$$

$$d_{a2} = d_2 + 2 \cdot m_n = 146,95 + 2 \cdot 1,5 = 149,95 \text{ мм};$$

Діаметри западин зубців:

$$d_{f1} = d_1 - 2,5 \cdot m_n = 23,45 - 2,5 \cdot 1,5 = 19,7 \text{ мм};$$

$$d_{f2} = d_2 - 2,5 \cdot m_n = 146,95 - 2,5 \cdot 1,5 = 143,2 \text{ мм}.$$

$$\text{ширина колеса } b_2 = \psi_{ba} \cdot a_w = 0,25 \cdot 85,2 = 21,3 \text{ мм};$$

					<i>К 07М.00.00.00 ПЗ</i>	Лист
						29
Зм.	Лист	№ докум.	Підпис	Дата		

ширина шестерні $b_1 = b_2 + 5 = 21,3 + 5 = 26,3$ мм.

Визначаємо коефіцієнт ширини шестерні за діаметром:

$$\psi_{bd} = \frac{b_1}{d_1} = \frac{26,3}{23,45} = 1,12.$$

$$\text{Окружна швидкість коліс } v = \frac{\omega_1 \cdot d_1}{2} = \frac{320 \cdot 23,45}{2 \cdot 10^3} = 3,752 \text{ м/с,}$$

$$\text{де } \omega_1 = \frac{\pi \cdot n_{np1}}{30} = \frac{3,14 \cdot 3056}{30} = 320 \text{ рад/с.}$$

Перевірка контактних навантажень за формулою:

$$\sigma_H = \frac{270}{a_w} \cdot \sqrt{\frac{(u_2 + 1)^3 \cdot K_{H\alpha} \cdot K_{H\beta} \cdot K_{Hv} \cdot T_{np2}}{b_2 \cdot u_2^2}} \leq [\sigma_H], \text{ МПа}$$

де значення $K_{H\beta}$ задані в [3], табл.3,5 с.39 при $\psi_{bd} = 1,12$ твердості $HВ \leq 350$

$K_{H\beta} = 1,03$. По [3], табл.3,4 с.39 при $v = 18,58$ м/с и 6-му степені точності

$K_{H\alpha} = 1,01$. По [3], табл.3,6 с.40 для косозубих коліс при $v < 5$ м/с $K_{Hv} = 1$.

$$\sigma_H = \frac{270}{85,2} \cdot \sqrt{\frac{(6,27 + 1)^3 \cdot 1,01 \cdot 1,03 \cdot 1 \cdot 151 \cdot 10^3}{21,3 \cdot 6,27^2}} = 851 \text{ МПа} < 855 \text{ МПа.}$$

Сили, які діють в зачепленні:

$$\text{окружна } F_t = \frac{2 \cdot T_{np1}}{d_1} = \frac{2 \cdot 24 \cdot 10^3}{23,45} = 2047 \text{ Н;}$$

					<i>K 07M.00.00.00 ПЗ</i>	Лист
						30
Зм.	Лист	№ докум.	Підпис	Дата		

$$\text{радіальна } F_r = F_t \cdot \frac{\operatorname{tg} \alpha}{\cos \beta} = 2047 \cdot \frac{\operatorname{tg} 20}{\cos 16,36} = 776,5 \text{ Н};$$

$$\text{осьова } F_a = F_t \cdot \operatorname{tg} \beta = 2047 \cdot \operatorname{tg} 16,36 = 601 \text{ Н}.$$

перевіряємо зубці на витривалість за навантаженнями згину

$$\sigma_F = \frac{F_t \cdot K_{F\alpha} \cdot K_{F\beta} \cdot K_{Fv} \cdot Y_\beta \cdot Y_F}{b \cdot m_n} \leq [\sigma_F]$$

За [3], табл.3,7 с.43 при $\psi_{bd} = 1,12$ твердості $HV \leq 350$ $K_{F\beta} = 1,35$. За [3], табл.3,8 с.43 $K_{Fv} = 1$. Y_F - коефіцієнт, що враховує форму зубця і залежить від числа зубців z_v [3] (см.гл. III) с.27:

$$\text{у шестерні } z_{v1} = \frac{z_1}{\cos^3 \beta} = \frac{15}{0,9595^3} \approx 17;$$

$$\text{у колеса } z_{v2} = \frac{z_2}{\cos^3 \beta} = \frac{94}{0,9595^3} \approx 105.$$

$$Y_{F1} = 4,28 \text{ и } Y_{F2} = 3,6 \text{ [3] с.42}$$

$$\text{Допустимі напруги за формулою } [\sigma_F] = \frac{\sigma_{F \text{ limb}}^0}{[S_F]}.$$

$$\text{За [3] для сталі при твердості } HV \leq 350 \sigma_{F \text{ limb}}^0 = 1,8 \cdot HV.$$

$$\text{Для шестерні } \sigma_{F \text{ limb}}^0 = 950 \text{ МПа};$$

$$\text{Для колеса } \sigma_{F \text{ limb}}^0 = 500 \text{ МПа}.$$

$$[S_F] = [S_F]' \cdot [S_F]'' - \text{коефіцієнт безпеки, де } [S_F]' = 1,8 \text{ [3] табл.3,9 } [S_F]'' = 1.$$

					<i>K 07M.00.00.00 ПЗ</i>	<i>Лист</i>
						31
<i>Зм.</i>	<i>Лист</i>	<i>№ докум.</i>	<i>Підпис</i>	<i>Дата</i>		

Допустимі навантаження:

$$\text{для шестерні } [\sigma_{F1}] = \frac{950}{1,8} = 528 \text{ МПа};$$

$$\text{для колеса } [\sigma_{F2}] = \frac{500}{1,8} = 278 \text{ МПа.}$$

Знаходимо відношення $\frac{[\sigma_F]}{Y_F}$:

$$\text{для шестерні } \frac{528}{4,28} = 123,4 \text{ МПа};$$

$$\text{для колеса } \frac{278}{3,6} = 77,2 \text{ МПа.}$$

Подальший розрахунок слід проводити для найменшого співвідношення:

Визначаємо коефіцієнти Y_β та $K_{F\alpha}$:

$$Y_\beta = 1 - \frac{\beta}{140} = 1 - \frac{16,36}{140} = 0,883;$$

$$K_{F\alpha} = \frac{4 + (\varepsilon_\alpha - 1)(n - 5)}{4 \cdot \varepsilon_\alpha};$$

для середніх значень коефіцієнта торцевого перекриття $\varepsilon_\alpha = 1,5$; n - степінь точності $n = 6$.

$$K_{F\alpha} = \frac{4 + (1,5 - 1)(6 - 5)}{4 \cdot 1,5} = 0,75.$$

Перевіряємо міцність зубця шестерні

					<i>K 07M.00.00.00 ПЗ</i>	Лист
						32
Зм.	Лист	№ докум.	Підпис	Дата		

$$\sigma_{F2} = \frac{2047 \cdot 0,75 \cdot 1,4 \cdot 1 \cdot 0,883 \cdot 3,6}{21,3 \cdot 1,5} \approx 214 \text{ МПа} < 278 \text{ МПа.}$$

Умова міцності виконана.

Тихохідний ступінь

Матеріал: Колеса Сталь 40ХФА, ТО об'ємне закалювання *HRC* 45... 55.

Шестерні: Сталь 38Х2МЮА, ТО азотування, *HRC* 56... 63.

Допустимі контактні навантаження:

$$[\sigma_H] = \frac{\sigma_{Hlimb} \cdot z_N}{S_H}, \text{ МПа}$$

де σ_{Hlimb} - границя контактної витривалості при базовій кількості циклів;

$$\sigma_{Hlimb} = 18HRC + 150,$$

K_{HL} - коефіцієнт довговічності, $K_{HL} = 1$;

$[S_H]$ - коефіцієнт безпеки, $[S_H] = 1,20$;

Розрахункове допустиме контактне навантаження:

					<i>K 07M.00.00.00 ПЗ</i>	<i>Лист</i>
<i>Зм.</i>	<i>Лист</i>	<i>№ докум.</i>	<i>Підпис</i>	<i>Дата</i>		33

$$[\sigma_H] = 0,45([\sigma_{H1}] + [\sigma_{H2}]),$$

де для шестерні $[\sigma_{H1}] = \frac{(18HRC_1 + 150) \cdot K_{HL}}{[S_H]} = \frac{(18 \cdot 63 + 150) \cdot 1}{1.2} = 1070 \text{ МПа}$

для колеса $[\sigma_{H2}] = \frac{(18HRC_2 + 150) \cdot K_{HL}}{[S_H]} = \frac{(18 \cdot 55 + 150) \cdot 1}{1.2} = 967 \text{ МПа}$

$$[\sigma_H] = 0,45 \cdot (1070 + 967) = 917 \text{ МПа}$$

Необхідна умова $[\sigma_H] \leq 1,23[\sigma_{H2}]$ виконана, $917 \leq 1090$.

Міжосьова відстань

$$a_w = K_a (u_3 + 1) \cdot \sqrt[3]{\frac{T_{вых} \cdot K_{H\beta}}{[\sigma_H]^2 \cdot u_3^2 \cdot \psi_{ва}}},$$

де $K_a = 43$, для косозубих передач; [3], с.36

u_1 - передаточне число ступеня $u_3 = 3,62$;

$K_{H\beta}$ - орієнтовний коефіцієнт, який залежить від розташування коліс відносно всіх підшипникових опор, $K_{H\beta} = 1,1 \dots 1,25$. [3], табл. 3.1, с. 32.

$\psi_{ва}$ - коефіцієнт ширини вінця, $\psi_{ва} = 0,25 \dots 0,4$, [3], с.36

					<i>K 07M.00.00.00 ПЗ</i>	Лист
						34
Зм.	Лист	№ докум.	Підпис	Дата		

$$a_w = 43 \cdot (3,62 + 1) \cdot \sqrt[3]{\frac{547 \cdot 10^3 \cdot 1,1}{851^2 \cdot 3,62^2 \cdot 0,315}} = 120 \text{ мм}$$

Згідно з ГОСТ 2185 приймаємо найближче значення міжосьової відстані
 $a_w = 100,9 \text{ мм}$, [3], с.36

Нормальний модуль зачеплення вибираємо за наступними рекомендаціями:

$$m_n = (0,01 \dots 0,02) \cdot a_w = (0,01 \dots 0,02) \cdot 100,9 = 1,009 \dots 2,018 \text{ мм};$$

Приймаємо згідно з ГОСТ 9563-60 $m_n = 2 \text{ мм}$ [3], с. 36.

Прийmemo попередньо кут нахилу $\beta = 16^\circ$ та визначимо числа зубців колеса

$$z_1 = \frac{2 \cdot a_w \cdot \cos \beta}{(u_3 + 1) \cdot m_n} = \frac{2 \cdot 100,9 \cdot \cos 16}{(3,62 + 1) \cdot 2} = 21 \text{ тогдa } z_2 = z_1 \cdot u_2 = 21 \cdot 3,62 = 76.$$

Уточнене значення кута нахилу зубців

$$\cos \beta = \frac{(z_1 + z_2) \cdot m_n}{2 \cdot a_w} = \frac{(21 + 76) \cdot 2}{2 \cdot 100,9} = 0,9613;$$

$$\beta = 15,98.$$

Основні розміри шестерні та колеса:

Діаметри ділильні:

$$d_1 = \frac{m_n}{\cos \beta} \cdot z_1 = \frac{2}{0,9613} \cdot 21 = 43,69 \text{ мм};$$

					<i>К 07М.00.00.00 ПЗ</i>	Лист
Зм.	Лист	№ докум.	Підпис	Дата		35

$$d_2 = \frac{m_n}{\cos \beta} \cdot z_2 = \frac{2}{0,9613} \cdot 76 = 158,13 \text{ мм.}$$

$$\text{перевірка: } a_w = \frac{d_1 + d_2}{2} = \frac{43,69 + 158,13}{2} = 100,9 \text{ мм;}$$

Діаметри вершин зубців:

$$d_{a1} = d_1 + 2 \cdot m_n = 43,69 + 2 \cdot 2 = 47,69 \text{ мм;}$$

$$d_{a2} = d_2 + 2 \cdot m_n = 158,13 + 2 \cdot 2 = 162,13 \text{ мм;}$$

Діаметри западин зубців:

$$d_{f1} = d_1 - 2,5 \cdot m_n = 43,69 - 2,5 \cdot 2 = 38,69 \text{ мм;}$$

$$d_{f2} = d_2 - 2,5 \cdot m_n = 158,13 - 2,5 \cdot 2 = 153,13 \text{ мм.}$$

ширина колеса $b_2 = \psi_{ba} \cdot a_w = 0,4 \cdot 100,9 = 40,36 \text{ мм;}$

ширина шестерні $b_1 = b_2 + 5 = 40,36 + 5 = 45,36 \text{ мм.}$

Визначаємо коефіцієнт ширини шестерні за діаметром:

$$\psi_{bd} = \frac{b_1}{d_1} = \frac{45,36}{43,69} = 1,04.$$

$$\text{Окружна швидкість коліс } v = \frac{\omega_1 \cdot d_1}{2} = \frac{51 \cdot 43,69}{2 \cdot 10^3} = 1,114 \text{ м/с,}$$

$$\text{де } \omega_1 = \frac{\pi \cdot n_{np1}}{30} = \frac{3,14 \cdot 487,4}{30} = 51 \text{ рад/с.}$$

Перевірка контактних навантажень за формулою:

$$\sigma_H = \frac{270}{a_w} \cdot \sqrt{\frac{(u_3 + 1)^3 \cdot K_{H\alpha} \cdot K_{H\beta} \cdot K_{H\nu} \cdot T_{\text{внх}}}{b_2 \cdot u_3^2}} \leq [\sigma_H], \text{ МПа}$$

					<i>K 07M.00.00.00 ПЗ</i>	Лист
						36
Зм.	Лист	№ докум.	Підпис	Дата		

де значення $K_{H\beta}$ задані в [3], табл.3,5 с.39 при $\psi_{bd} = 1,04$ твердості $HВ \leq 350$

$K_{H\beta} = 1,02$. По [3], табл.3,4 с.39 при $\nu = 1,114$ м/с и 6-му степені точності

$K_{H\alpha} = 1,02$. По [3], табл.3,6 с.40 для косозубих коліс при $\nu < 3$ м/с $K_{Hv} = 1$.

$$\sigma_H = \frac{270}{100,9} \cdot \sqrt{\frac{(3,62+1)^3 \cdot 1,02 \cdot 1,02 \cdot 1 \cdot 547 \cdot 10^3}{40,36 \cdot 3,62^2}} = 872 \text{ МПа} < 917 \text{ МПа.}$$

Сили, які діють в зачепленні:

$$\text{окружна } F_t = \frac{2 \cdot T_{np2}}{d_1} = \frac{2 \cdot 151 \cdot 10^3}{43,69} = 6912 \text{ Н;}$$

$$\text{радіальна } F_r = F_t \cdot \frac{\text{tg} \alpha}{\cos \beta} = 6912 \cdot \frac{\text{tg} 20}{\cos 15,98} = 2617 \text{ Н;}$$

$$\text{осьова } F_a = F_t \cdot \text{tg} \beta = 6912 \cdot \text{tg} 15,98 = 1979 \text{ Н.}$$

перевіряємо зубці на витривалість за навантаження згину

$$\sigma_F = \frac{F_t \cdot K_{F\alpha} \cdot K_{F\beta} \cdot K_{Fv} \cdot Y_\beta \cdot Y_F}{b \cdot m_n} \leq [\sigma_F]$$

За [3], табл.3,7 с.43 при $\psi_{bd} = 1,04$ твердості $HВ \leq 350$ $K_{F\beta} = 1,35$. За [3], табл.3,8 с.43 $K_{Fv} = 1$. Y_F - коефіцієнт, що враховує форму зубця і залежить від числа зубців z_v [3] (см.гл. III) с.27:

$$\text{у шестерні } z_{v1} = \frac{z_1}{\cos^3 \beta} = \frac{21}{0,9613^3} \approx 24;$$

					<i>K 07M.00.00.00 ПЗ</i>	Лист
						37
Зм.	Лист	№ докум.	Підпис	Дата		

$$\text{у колеса } z_{v2} = \frac{z_2}{\cos^3 \beta} = \frac{76}{0,9613^3} \approx 86.$$

$$Y_{F1} = 3,9 \text{ и } Y_{F2} = 3,61 \text{ [3] с.42}$$

$$\text{Допустимі напрги за формулою } [\sigma_F] = \frac{\sigma_{F \text{ limb}}^0}{[S_F]}.$$

$$\text{За [3] для сталі при твердості } HB \leq 350 \sigma_{F \text{ limb}}^0 = 1,8 \cdot HB.$$

$$\text{Для шестерні } \sigma_{F \text{ limb}}^0 = 950 \text{ МПа;}$$

$$\text{Для колеса } \sigma_{F \text{ limb}}^0 = 500 \text{ МПа.}$$

$$[S_F] = [S_F]' \cdot [S_F]'' - \text{коєфіцієнт безпеки, де } [S_F]' = 1,8 \text{ [3] табл.3,9 } [S_F]'' = 1.$$

Допустимі навантаження:

$$\text{для шестерні } [\sigma_{F1}] = \frac{950}{1,8} = 528 \text{ МПа;}$$

$$\text{для колеса } [\sigma_{F2}] = \frac{500}{1,8} = 278 \text{ МПа.}$$

$$\text{Знаходимо відношення } \frac{[\sigma_F]}{Y_F}:$$

$$\text{для шестерні } \frac{528}{3,9} = 135,4 \text{ МПа;}$$

					<i>К 07М.00.00.00 ПЗ</i>	Лист
						38
Зм.	Лист	№ докум.	Підпис	Дата		

для колеса $\frac{278}{3,61} = 77$ МПа.

Подальший розрахунок слід проводити для найменшого співвідношення:

Визначаємо коефіцієнти Y_β та $K_{F\alpha}$:

$$Y_\beta = 1 - \frac{\beta}{140} = 1 - \frac{15,98}{140} = 0,886;$$

$$K_{F\alpha} = \frac{4 + (\varepsilon_\alpha - 1)(n - 5)}{4 \cdot \varepsilon_\alpha};$$

для середніх значень коефіцієнта торцевого перекриття $\varepsilon_\alpha = 1,5$; n - степінь точності $n = 6$.

$$K_{F\alpha} = \frac{4 + (1,5 - 1)(6 - 5)}{4 \cdot 1,5} = 0,75.$$

Перевіряємо міцність зубця шестерні

$$\sigma_{F2} = \frac{6912 \cdot 0,75 \cdot 1,3 \cdot 1 \cdot 0,886 \cdot 3,61}{40,36 \cdot 2} \approx 267 \text{ МПа} < 278 \text{ МПа.}$$

Умова міцності виконана.

					<i>К 07М.00.00.00 ПЗ</i>	<i>Лист</i>
<i>Зм.</i>	<i>Лист</i>	<i>№ докум.</i>	<i>Підпис</i>	<i>Дата</i>		39

2 РОЗРАХУНОК ПАРАМЕТРІВ СТРУМІННО-РЕАКТИВНОЇ ТУРБИНИ

Основні вхідні дані для розрахунку СРТ.

Робоче середовище - Природний газ;

Показник адіабати - $k=1,312$;

Питома газова стала - $R=506$ Дж/(кг·К);

Повний тиск на вході в привід $P_n^* = 2; 10$ МПа;

Тиск навколишнього середовища $P_{н.с}=0,1$ МПа;

Температура гальмування газового потоку перед соплом живлення $T_n^*=300$ К;

Алгоритм розрахунку

Ступінь зниження тиску в турбіні при $\Delta P=2$ МПа

$$\Pi_m = \frac{P_n^*}{P_{н.с}} = \frac{2}{0.1} = 20 .$$

Ізоентропна робота розширення 1 кг газу в СРТ при $\Delta P=2$ МПа

$$h_s = \frac{k}{k-1} \cdot R \cdot T_n^* \cdot \left[1 - \left(\frac{P_{н.с}}{P_n^*} \right)^{\frac{k-1}{k}} \right] = \frac{1,312}{1,312-1} \cdot 506 \cdot 300 \cdot \left[1 - \left(\frac{0,1}{2} \right)^{\frac{1,312-1}{1,312}} \right] = 317892 \text{ Дж/кг} .$$

Ізоентропна робота розширення 1 кг газу в СРТ при $\Delta P=10$ МПа

$$h_s = \frac{k}{k-1} \cdot R \cdot T_n^* \cdot \left[1 - \left(\frac{P_{н.с}}{P_n^*} \right)^{\frac{k-1}{k}} \right] = \frac{1,312}{1,312-1} \cdot 506 \cdot 300 \cdot \left[1 - \left(\frac{0,1}{10} \right)^{\frac{1,312-1}{1,312}} \right] = 424817 \text{ Дж/кг} .$$

Швидкість потоку, відповідна ізоентропній роботі розширення при $\Delta P=2$ МПа

					<i>K 07M.00.00.00 ПЗ</i>	Лист
Зм.	Лист	№ докум.	Підпис	Дата		40

$$C_s = \sqrt{2 \cdot h_s} = \sqrt{2 \cdot 317892} = 797 \text{ м/с} .$$

Швидкість потоку, відповідна ізентропній роботі розширення при $\Delta P=10$ МПа

$$C_s = \sqrt{2 \cdot h_s} = \sqrt{2 \cdot 424817} = 921,7 \text{ м/с}$$

Витрата газу через сопло живлення при $\Delta P=2$ МПа

$$G_n = \frac{N_m}{h_s \cdot \eta_m} = \frac{5200}{317892 \cdot 0,15} = 0,109 \text{ кг/с},$$

де: $\eta_m = 0,15$ - вихідний (ефективний) ККД турбіни при частоті обертання вхідного валу $n_m = 5000 \div 10000$ об/хв.

Витрата газу через сопло живлення при $\Delta P=10$ МПа

$$G_n = \frac{N_m}{h_s \cdot \eta_m} = \frac{40000}{424817 \cdot 0,25} = 0,377 \text{ кг/с}$$

де: $\eta_m = 0,25$ - вихідний (ефективний) ККД турбіни при частоті обертання вхідного валу $n_m = 20000 \div 25000$ об/хв.

Площа $f_{кр.п}$ критичного перерізу підвідного сопла (сопла живлення) визначається за формулою

$$f_{кр.п} = \frac{G_n \cdot \sqrt{R \cdot T_n^*}}{P_n^* \cdot m} ,$$

де: m - стала, яка залежить від показника ізентропи,

					<i>K 07M.00.00.00 ПЗ</i>	Лист
						41
Зм.	Лист	№ докум.	Підпис	Дата		

$$m = \sqrt{k \cdot \left(\frac{2}{k+1}\right)^{\frac{k-1}{k+1}}} = \sqrt{1,312 \cdot \left(\frac{2}{1,312+1}\right)^{\frac{1,312-1}{1,312+1}}} = 0,67,$$

При $\Delta P=2$ МПа

$$f_{кр.п} = \frac{0,109 \times \sqrt{506 \times 300}}{2 \times 10^6 \times 0,67} = 2,84 \times 10^{-5} \text{ м}^2,$$

Діаметр $d_{кр.п}$ критичного перерізу сопла живлення

$$d_{кр.п} = \sqrt{\frac{4 \times f_{кр.п}}{\pi}} = \sqrt{\frac{4 \times 2,84 \times 10^{-5}}{3,14}} = 6,01 \times 10^{-3} \text{ м.}$$

При $\Delta P=10$ МПа

$$f_{кр.п} = \frac{0,377 \times \sqrt{506 \times 300}}{10 \times 10^6 \times 0,67} = 2,19 \times 10^{-5} \text{ м}^2,$$

$$d_{кр.п} = \sqrt{\frac{4 \times f_{кр.п}}{\pi}} = \sqrt{\frac{4 \times 2,19 \times 10^{-5}}{3,14}} = 5,28 \times 10^{-3} \text{ м.}$$

Враховуючи втрати тиску остаточно приймаємо $d_{кр.п} = 6$ мм. Тоді площа критичного перерізу підвідного сопла

$$f_{кр.п} = \frac{\pi \times d_{кр.п} \times d_{кр.п}}{4} = \frac{3,14 \times 0,006 \times 10^2}{4} = 2,826 \times 10^{-5} \text{ м}^2.$$

При цьому тиск газу на вході в сопло при $\Delta P=2$ МПа дорівнює

$$P_H^* = \frac{G_n \times \sqrt{RT}}{f_{кр.п} \times m} = \frac{0,109 \times \sqrt{506 \times 300}}{2,826 \times 10^{-5} \times 0,67} = 2,24 \text{ МПа}$$

Допустимі втрати тиску в підводній магістралі $\Delta P=2-1,933=0,067$ МПа

Задаємося зовнішнім діаметром ротора $D = 0,2$ м.

					<i>K 07M.00.00.00 ПЗ</i>	<i>Лист</i>
						42
<i>Зм.</i>	<i>Лист</i>	<i>№ докум.</i>	<i>Підпис</i>	<i>Дата</i>		

Площа $f_{кр.м}$ та діаметр $d_{кр.м}$ критичного перерізу тягового сопла:

$$f_{кр.м} = f_{кр.м}^- \cdot f_{кр.п},$$

де: $f_{кр.м}^- = 1.2 \dots 2$ відношення площ критичних перерізів тягового сопла та підвідного сопла. З експериментальних досліджень приймаємо $f_{кр.м}^- = 1.5$.

$$f_{кр.м} = 1,5 \cdot 2,826 \cdot 10^{-5} = 4,239 \cdot 10^{-5} \text{ м}^2,$$

$$d_{кр.м} = \sqrt{\frac{4 \cdot f_{кр.м}}{\pi}} = \sqrt{\frac{4 \cdot 4,239 \cdot 10^{-5}}{3,14}} = 0,00735 \text{ м.}$$

Безрозмірна швидкість у вихідному перерізі (на зрізі) тягового сопла у відносному русі $\lambda_{взр.м}$ визначається з виразу

$$\frac{P_{зр.м}}{P_{взр.м}^*} = \left(1 - \frac{k-1}{k+1} \cdot \lambda_{взр.м}^2 \right)^{\frac{k}{k-1}},$$

де: $P_{зр.м}$ - статичний тиск у вихідному перерізі (на зрізі) тягового сопла;

$P_{взр.м}^*$ - повний тиск у вихідному перерізі (на зрізі) тягового сопла для відносного руху .

Величина $P_{зр.м}$ визначається по формулі

$$P_{зр.м} = S \cdot P_{н.с} = 1 \cdot 0.1 = 0.1 \text{ МПа.}$$

де: S - газодинамічна степінь нерозраховності, для розрахункового режиму S=1.

Величина $P_{взр.м}^*$ визначається з рівняння нерозривності для відносного руху.

					К 07М.00.00.00 ПЗ	Лист
						43
Зм.	Лист	№ докум.	Підпис	Дата		

$$P_{Wзр.м}^* \approx P_{Wкр.м}^* = \frac{G_m \cdot \sqrt{R \cdot T_{Wкр.м}^*}}{f_{кр.м} \cdot m} = \frac{G_m \cdot \sqrt{R \cdot T_{Wзр.м}^*}}{f_{кр.м} \cdot m},$$

де: $P_{Wкр.м}^*$ - повний тиск в критичному перерізі тягового сопла для відносного руху;

$T_{Wкр.м}^*$, $T_{Wзр.м}^*$ - температура гальмування в відносному русі (в критичному перерізі та на зрізі тягового сопла);

G_m – витрата газу через тягове сопло

$$G_m = G_n \times (1 - \alpha_{витм}) = 0,109 \times (1 - 0,2) = 0,0872 \text{ кг/с},$$

де: $\alpha_{ум}$ - коефіцієнт витоків, визначається експериментально, залежить в основному від величини $f_{кр.м}^-$, причому чим більше $f_{кр.м}^-$ тим менше $\alpha_{витм}$.

Значення $\alpha_{витм}$ змінюється від 0,1 до 0,25. Приймаємо $\alpha_{витм}=0,2$.

Після перетворень маємо

$$\lambda_{Wзр.м} = \sqrt{\frac{k+1}{k-1} \left[1 - \left(\frac{f_{кр.м}^-}{\pi_T \cdot (1 - \alpha_{витм})} \right)^{\frac{k-1}{k}} \right]} = \sqrt{\frac{1,312+1}{1,312-1} \left[1 - \left(\frac{1,5}{20 \cdot (1-0,2)} \right)^{\frac{1,312-1}{1,312}} \right]} = 1,8.$$

Площа $f_{зр.м}$ та діаметр $d_{зр.м}$ зрізу тягового сопла визначається з рівняння нерозривності:

$$\frac{f_{кр.м} \cdot m \cdot P_{Wкр.м}^*}{\sqrt{R \cdot T_{Wкр.м}^*}} = \frac{f_{зр.м} \cdot m \cdot P_{Wзр.м}^* \cdot q \cdot (\lambda_{Wзр.м})}{\sqrt{R \cdot T_{Wзр.м}^*}}.$$

Або при прийнятих допущеннях

$$f_{зр.м} = \frac{f_{кр.м}}{q \cdot (\lambda_{Wзр.м})} = \frac{4,239 \cdot 10^{-5}}{0,45} = 9,42 \cdot 10^{-5} \text{ м}^2$$

					К 07М.00.00.00 ПЗ	Лист
Зм.	Лист	№ докум.	Підпис	Дата		44

де: $q(\lambda_{wзр.м})$ - газодинамічна функція. Визначається за формулою

$$q(\lambda_{wзр.м}) = \left(\frac{k+1}{2}\right)^{\frac{1}{k-1}} \cdot \lambda_{wзр.м} \cdot \left(1 - \frac{k-1}{k+1} \cdot \lambda_{wзр.м}^2\right)^{\frac{1}{k-1}}$$

$$q(\lambda_{wзр.м}) = \left(\frac{1,312+1}{2}\right)^{\frac{1}{1,312-1}} \cdot 1,8 \cdot \left(1 - \frac{1,312-1}{1,312+1} \cdot 1,8^2\right)^{\frac{1}{1,312-1}} = 0,45$$

Діаметр вихідного перерізу (зрізу) тягового сопла

$$d_{зр.м} = \sqrt{\frac{4 \cdot f_{зр.м}}{\pi}} = \sqrt{\frac{4 \cdot 9,42 \cdot 10^{-5}}{3,14}} = 0,011 \text{ м}$$

Площа $f_{г.м}$ та діаметр $d_{г.м}$ газового тракту:

$$f_{г.м} = \frac{f_{зр.м}}{f_{кр.н}} \cdot f_{кр.н} = \bar{f}_{г.м} \cdot f_{кр.н};$$

де: $\bar{f}_{г.м}$ - за результатами експериментальних досліджень відношення площ перерізу газового тракту і критичного перерізу підвідного сопла, $\bar{f}_{г.м} = 12-14$.

Приймаємо $\bar{f}_{г.м} = 13$. Тоді

$$f_{г.м} = 13 \cdot 4,239 \cdot 10^{-5} = 5,51 \cdot 10^{-4} \text{ м}^2,$$

$$d_{г.м} = \sqrt{\frac{4 \cdot f_{г.м}}{\pi}} = \sqrt{\frac{4 \cdot 5,51 \cdot 10^{-4}}{3,14}} = 0,0838 \text{ м.}$$

Приймаємо $d_{г.м} = 84 \text{ мм}$

Геометричні розміри втулки дифузора:

					К 07М.00.00.00 ПЗ	Лист
Зм.	Лист	№ докум.	Підпис	Дата		45

а) діаметр циліндричної частини втулки дифузора вибирається, виходячи з конструктивних міркувань і технологічних можливостей забезпечення співвідносі між вихідним перерізом (зрізом) підвідного сопла і вхідним перерізом втулки-дифузора; чим менше різниця між діаметром зрізу $d_{зр.п}$ сопла живлення та діаметром циліндричної частини втулки дифузора d_1 , тим менше втрати енергії в стрибку ущільнення у втулці-дифузори; з експериментальних досліджень $d_1 = d_{кр.п} + (1 \div 2) = 6 + (1 \div 2) = 7 \div 8$ мм. Приймаємо $d_1 = 7,5$ мм.

б) довжина циліндричної частини втулки-дифузора
 $l = (4 \div 8)d_1 = (4 \div 8)7,5 = 30 \div 60$ мм. Приймаємо $l = 45$ мм.

в) вихідний діаметр втулки-дифузора

$d_{вих.диф} = d_{з.м} - (0,5 \div 1) = 84 - (0,5 \div 1) = 83,5 \div 83$. Приймаємо $d_{вих.диф} = 83$ мм

Величина тяги в пусковому режимі $P_{n=0}$.

Величина $P_{n=0}$ визначається за формулою:

$$P_{n=0} = (C_{зр.м})_{n=0} \cdot G_m + f_{зр.м} \cdot P_{н.с} \cdot (S_{n=0} - 1),$$

де $(C_{зр.м})_{n=0}$ - швидкість газового потоку на зрізі тягового сопла в пусковому режимі;

$S_{n=0}$ - газодинамічна степінь нерозраховності в пусковому режимі; приймаємо $S_{n=0} = 1$.

Величина $(C_{зр.м})_{n=0}$ визначається за формулою

$$(C_{зр.м})_{n=0} = (\lambda_{зр.м})_{n=0} \cdot (a_{кр.зр.м})_{n=0},$$

					<i>К 07М.00.00.00 ПЗ</i>	Лист
						46
Зм.	Лист	№ докум.	Підпис	Дата		

де $(\lambda_{зр.м})_{n=0}$ - безрозмірна швидкість на зрізі тягового сопла в пусковому режимі

$$(\lambda_{зр.м})_{n=0} = \lambda_{Wзр.м};$$

$(a_{кр.зр.м})_{n=0}$ - критична швидкість потоку на зрізі тягового сопла.

Величина $(a_{кр.зр.м})_{n=0}$ визначається за формулою

$$(a_{кр.зр.м})_{n=0} = \sqrt{\frac{2 \cdot k}{k+1} \cdot R \cdot T_n^*} = \sqrt{\frac{2 \cdot 1,312}{1,312+1} \cdot 506 \cdot 300} = 415 \text{ м/с.}$$

$$(C_{зр.м})_{n=0} = 1,8 \cdot 415 = 747,1 \text{ м/с,}$$

$$P_{n=0} = (C_{зр.м})_{n=0} \cdot G_m = 747,1 \cdot 0,0336 = 25,1 \text{ Н}$$

Пусковий момент на валу турбіни

$$M_{пуск} = P_{n=0} \cdot \frac{D}{2} = 25,1 \cdot 0,1 = 2,51 \text{ Н}\cdot\text{м}$$

					К 07М.00.00.00 ПЗ	Лист
Зм.	Лист	№ докум.	Підпис	Дата		47

3. ОХОРОНА ПРАЦІ

3.1 Небезпечні і шкідливі фактори компресорного виробництва

Так як шарові крані зі струминно-реактивними приводами використовуються на компресорних станція і по довжині магістральних газопроводів, то розглянемо небезпечні і шкідливі фактори компресорного виробництва.

Небезпечними основними потенційними факторами при роботі компресора можуть бути:

- вибухонебезпечність;
- пожежонебезпека;
- ураження електричним струмом.

До шкідливих потенційних чинників відносять:

- шум при роботі агрегату;
- вібрація.

Протипожежний захист має забезпечуватися:

- засобами пожежогасіння;
- автоматичними установками пожежної сигналізації та пожежогасіння;
- засобами індивідуального та колективного захисту людей від небезпечних факторів пожежі.

У виробничому приміщенні застосовуються головним чином вуглекислотні вогнегасники, перевагою яких є висока ефективність гасіння пожежі, схоронність електронного устаткування. Діелектричні властивості CO₂ дозволяють використовувати дані вогнегасника в разі неможливості знеструмлення агрегату.

Небезпечним називається виробничий фактор, вплив якого на працюючого в певних умовах призводить до травми або іншого раптового різкого погіршення здоров'я. Якщо ж виробничий фактор призводить до захворювання або зниження працездатності, то його вважають шкідливим.

					<i>К 07М.00.00.00 ПЗ</i>	<i>Лист</i>
<i>Зм.</i>	<i>Лист</i>	<i>№ докум.</i>	<i>Підпис</i>	<i>Дата</i>		48

Шкідливі чинники погіршують умови праці, знижують його продуктивність, а при тривалому впливі можуть стати причиною професійних захворювань, загострення захворювань, не пов'язаних з виробництвом, зниження опірності організму. Залежно від рівня і тривалості впливу шкідливий виробничий фактор може стати небезпечним.

У ДСТ 12.0.003-74 ССБТ. «Небезпечні і шкідливі виробничі фактори. Класифікація» [5, 6] наводиться класифікація елементів умов праці, які виступають в ролі небезпечних і шкідливих виробничих факторів. Вони підрозділяються на чотири групи: фізичні, хімічні, біологічні та психофізичні.

До небезпечних і шкідливих виробничих факторів відносяться: незадовільні метеорологічні умови; забрудненість повітря виробничого пилом і шкідливими речовинами; несприятливий освітлення; шум і вібрація, що перевищують допустимі норми; підвищений рівень іонізуючих випромінювань; рухомі машини і механізми, рухомі частини виробничого обладнання, рухомі вироби (матеріали, заготовки) і ряд інших чинників.

Попередження виникнення шкідливих виробничих факторів можливо тільки при строгому дотриманні санітарно-гігієнічних вимог і норм, визначених Санітарними нормами, відповідними главами Будівельних норм і правил і Державними стандартами.

Шкідливими називаються речовини, які при контакті з організмом людини в разі порушень вимог безпеки можуть викликати виробничі травми, професійні захворювання або відхилення в стані здоров'я, що визначаються сучасними методами, як в процесі роботи, так і у віддалені строки життя теперішнього і наступних поколінь.

Надійність і безпека обладнання закладається при його проектуванні, забезпечується при виготовленні, контролюється при експлуатації і відновлюється при ремонті.

Нагляду підлягає проектна та конструкторська документація, вироби машинобудування (машини, апарати, судини, технологічні трубопроводи, трубопровідна арматура, складальні одиниці, елементи, деталі). До переліку

					<i>К 07М.00.00.00 ПЗ</i>	<i>Лист</i>
<i>Зм.</i>	<i>Лист</i>	<i>№ докум.</i>	<i>Підпис</i>	<i>Дата</i>		49

піднаглядний продукції входять також прилади контролю та регулювання технологічних процесів, програмно-технічні комплекси управління технологічними процесами, системи протиаварійного захисту, їх елементи, вибухозахищене обладнання.

Обладнання повинно відповідати встановленим вимогам технічної безпеки, загальних правил вибухо- і пожежобезпеки виробничих комплексів, правилам будови і безпечної експлуатації повітряних чи газових компресорів.

Основні небезпечні та шкідливі чинники компресорного устаткування:

- обертів частини;
- дія предметів, що розлітаються в результаті вибуху, або від значних статичних і динамічних навантажень (тиск газу або повітря, статичні і циклічні навантаження, вібрація);
- підвищена температура поверхні компресора і трубопроводів;
- віброшумове вплив на працюючих;
- порушення чистоти повітря робочої зони (при наявності витоків газу і викиду відпрацьованих газів приводом);
- електромагнітний вплив на працюючих; підвищене значення напруги в електромережі, коротке замикання при якому електричний струм проходить через тіло людини;
- підвищена рухливість повітря;
- гострі кромки на поверхні деталей і інструменту.

Керівники підприємства, власник, зобов'язані щорічно розробляти та реалізовувати організаційно-технічні заходи для створення безпечних і нешкідливих умов праці при експлуатації компресорного устаткування, які повинні відповідати вимогам чинних законодавчих і нормативних актів про охорону праці та нормативно-технічної документації, забезпечувати постійний контроль за відповідністю обладнання умовами безпеки, дотримання працівниками вимог норм і правил з охорони праці та обслуговування робочого місця, використання індивідуальних засобів захисту.

					<i>К 07М.00.00.00 ПЗ</i>	<i>Лист</i>
<i>Зм.</i>	<i>Лист</i>	<i>№ докум.</i>	<i>Підпис</i>	<i>Дата</i>		50

В даний час підприємства мають зношений парк обладнання (об'єктів), а коштів для його заміни і модернізації у них недостатньо. Тому підвищення його надійності і безпечної експлуатації є актуальним завданням. Необхідно продовжувати залишковий ресурс об'єктів і економити кошти при проведенні ремонтів.

Не допускається залишати працюючі компресори (крім повністю автоматизованих) без нагляду осіб, допущених до їх обслуговування.

Не допускається зберігання легкозаймистих рідин в приміщенні машинного залу компресорної установки.

Під час роботи компресорної установки слід контролювати:

- а) тиск і температуру стисненого газу після кожного ступеня стиснення;
- б) температуру стисненого газу після холодильників;
- в) безперервність надходження в компресорі і холодильнику охолоджуючої води;
- г) температуру охолоджуючої води, що надходить і виходить із системи охолодження по точках;
- д) тиск і температуру масла в системі змащення;
- е) величину струму статора, а при синхронному електроприводі - струму ротора електродвигуна;
- ж) правильність дії лубрикантів і рівень масла в них. Показання приладів через встановлені інструкцією проміжки часу, але не рідше ніж через дві години, повинні реєструватися в журналі обліку роботи компресора.

Застосування відкритого вогню в приміщенні компресорної станції не допускається. Виробництво монтажних і ремонтних робіт із застосуванням відкритого вогню та електрозварювання в приміщенні компресорної станції, проводиться відповідно до вимог нормативно-технічної документації на проведення цих робіт.

Повітропроводи і газопроводи слід укладати з ухилом 0,005 в бік лінійних водо відокремлювачів. Слід виключати утворення застійних зон і ділянок, де можуть накопичуватися конденсат або масло.

					<i>К 07М.00.00.00 ПЗ</i>	<i>Лист</i>
<i>Зм.</i>	<i>Лист</i>	<i>№ докум.</i>	<i>Підпис</i>	<i>Дата</i>		51

На окремих ділянках трубопроводів, де можливе скупчення води і масла, слід встановлювати лінійні водороздільники з автоматичною або ручною продувкою, доступні для обслуговування.

Всі пристрої для видалення масла і води, що скупчуються в повітропроводі, необхідно регулярно перевіряти обслуговуючим персоналом. У разі замерзання цих пристроїв відігрівання їх дозволяється проводити гарячою водою, паром або гарячим повітрям. Застосування для цієї мети відкритого джерела вогню не допускається.

3.1.1 Ураження електричним струмом

Електробезпека - система організаційних і технічних заходів і засобів, що забезпечують захист людей від шкідливого і небезпечного впливу електричного струму, електричної дуги, а також статичної електрики.

Небезпека ураження електричним струмом, на відміну від інших небезпек, посилюється тим, що людина не може без спеціальних приладів виявляти присутність високої напруги дистанційно. Найчастіше виявлення небезпеки відбувається в момент отримання травми.

Основними джерелами ураження електричним струмом є:

- випадковий дотик до струмоведучих частин, що знаходяться в даний момент під напругою;
- несправність захисних засобів, за допомогою яких відбувається контакт робітника з струмоведучих частин;
- поява напруги на металевих частинах виробничого обладнання (огорожах, корпусах та ін.), які при нормальній роботі не знаходяться під напругою. Останнє відбувається в результаті пошкодження ізоляції струмоведучих частин електрообладнання;

Результат впливу електричного струму на людину може призводити до наступного: виникають порушення діяльності життєво важливих органів людини (мозок, серце, легені); опіки окремих ділянок тіла; нагрів кровоносних судин, а

					<i>К 07М.00.00.00 ПЗ</i>	<i>Лист</i>
<i>Зм.</i>	<i>Лист</i>	<i>№ докум.</i>	<i>Підпис</i>	<i>Дата</i>		52

також те, що супроводжує перебіг по тілу електричного струму, судомні скорочення м'язів серця і легенів, аж до повного припинення діяльності органів дихання і кровообігу.

Вимоги з електробезпеки регламентовані [7].

Захисне заземлення і занулення повинно забезпечувати захист людей від ураження електрично струмом при дотику до металевих неструмоведучих частин, які можуть опинитися під напругою. Захисного заземлення та занулення підлягають металеві частини електроустановок, доступні для дотику людини і що не мають інших видів захисту, які забезпечують електробезпеку.

Захисне заземлення або занулення електроустановок слід виконувати:

- при номінальній напрузі 380В і вище, змінного струму 440В і вище, постійного струму в усіх випадках;
- при номінальній напрузі від 42 В до 380 В змінного струму і від 110В до 440В постійного струму при роботах в умовах з підвищеною небезпекою і особливо небезпечних. по ГОСТ 12.1.013-78.

Заходи, що запобігають вплив електричного струму на людину, передбачені [7].

Для забезпечення захисту від випадкового дотику до струмоведучих частин необхідно застосовувати:

- захисні огорожі;
- ізоляція струмоведучих частин;
- захисні відключення;
- засоби індивідуального захисту;
- захисне заземлення (при пошкодженні ізоляції).

3.1.2 Вібрація

Джерелами виникнення вібрації є:

- невірноважені обертові маси агрегату;
- удари деталей (зубчасті зачеплення, підшипникові вузли);

					<i>К 07М.00.00.00 ПЗ</i>	<i>Лист</i>
<i>Зм.</i>	<i>Лист</i>	<i>№ докум.</i>	<i>Підпис</i>	<i>Дата</i>		53

- дефекти і розпушеності з'єднань окремих частин машини.

Віробезпека повинна забезпечуватися:

- дотриманням правил і умов експлуатації;
- підтриманням належного технічного стану машини;
- своєчасним проведенням планово-попереджувальних ремонтів;
- застосуванням засобів індивідуального захисту від вібрацій.

Найбільш небезпечним діянням вібрації є вплив її на людину, обслуговуючу обладнання.

Вплив вібрації на людину-оператора, тобто людину, яка більшу частину часу перебуває в безпосередній близькості з машиною, класифікується:

- за способом передачі вібрації на людину;
- у напрямку дії вібрації;
- по тимчасовій характеристиці вібрації.

Як фактори, що впливають на ступінь і характер несприятливого впливу, повинні враховуватися [8, 9]:

- ризик прояву різних патологій, аж до професійної вібраційної хвороби;
- показники фізичного навантаження і нервово-емоційної напруги;
- вплив супутніх чинників посилюють вплив вібрації (охолодження, вологість, шум та ін.);
- тривалість і переривчастість впливу вібрацій;
- тривалість робочої зміни.

3.1.3 Вибухопожежна та пожежонебезпека

Джерелами виникнення вибуху може бути робоче середовище, недоброякісне мастило, гідро-пневмоудари, знаходження агрегату в зоні пожежі і вибухонебезпечних матеріалів [10, 11, 12]. Для природного газу межа вибуховості 4,5-15%.

Вплив вибуху на людину може бути найрізноманітнішим: травми, удари, опіки різного ступеня тяжкості, смерть.

					<i>К 07М.00.00.00 ПЗ</i>	<i>Лист</i>
<i>Зм.</i>	<i>Лист</i>	<i>№ докум.</i>	<i>Підпис</i>	<i>Дата</i>		54

Вибухонебезпечність повинна бути забезпечена вибухопередженням і вибухозахистом, а також організаційно-технічними заходами [12].

Джерелами виникнення пожежі можуть бути: зупинка апарату і його пуск, джерела запалювання, пов'язані з електричною енергією; перевантаження мереж, яка тягне за собою сильний розігрів струмоведучих провідників і загорання ізоляції.

Вимоги щодо забезпечення пожежної безпеки в [13, 14, 15].

Пожежна безпека повинна забезпечуватися: системою запобігання пожежі; системою пожежного захисту.

Запобігання пожежі повинне досягатися: запобіганням утворення горючого середовища; запобіганням виникнення в займистому середовищі джерел запалювання; підтриманням температури горючої середовища нижче максимально допустимої до горючості; підтриманням тиску в займистому середовищі нижче максимально допустимого по горючості; зменшенням визначального розміру займистого середовища нижче максимально допустимого по горючості.

Попередження утворення горючого середовища повинно забезпечуватися регламентацією: допустимої концентрації горючих газів, парів і (або) суспензій в повітрі; допустимої концентрації кисню або іншого окиснювача в газі; горючості звертаються речовин, матеріалів, обладнання і конструкцій. Запобігання утворенню в займистому середовищі джерел запалювання має досягатися: застосуванням електрообладнання, відповідного класу пожежо-вибухонебезпечності приміщення або зовнішньої установки. групі і категорії вибухонебезпечної суміші; застосуванням технологічного процесу і обладнання, які відповідають вимогам електростатичної іскробезпеки; регламентацією максимально допустимої температури нагрівання поверхні устаткування, застосуванням неіскристого інструменту при роботі з легко займистими речовинами; ліквідацією умов для теплового, хімічного самозаймання звертаються речовин, матеріалів.

					<i>К 07М.00.00.00 ПЗ</i>	<i>Лист</i>
<i>Зм.</i>	<i>Лист</i>	<i>№ докум.</i>	<i>Підпис</i>	<i>Дата</i>		55

Пожежний захист повинна забезпечуватися: максимально можливим застосуванням негорючих і важкогорючих речовин і матеріалів замість пожежонебезпечних; обмеженням кількості горючих речовин і їх розміщення; ізоляцією горючого середовища; запобіганням поширенню пожежі за межі вогнища; застосуванням засобів пожежогасіння; застосуванням конструкцій об'єктів з регламентованими межами вогнестійкості та горючістю; евакуацією людей; застосуванням засобів колективного та індивідуального захисту людей; системою протидимного захисту; застосуванням засобів пожежної сигналізації та засобів сповіщення про пожежу; організацією пожежної охорони об'єкта.

Обмеження кількості горючих речовин і їх розміщення має досягатися регламентацією: кількості (маси, об'єму) горючих речовин і матеріалів, що знаходяться одночасно в приміщенні, на складі; наявності аварійного зливу пожежонебезпечних рідин та аварійного стравлювання горючих газів з апаратури; протипожежних розривів і захисних зон; періодичності очищення приміщень, комунікацій апаратури від горючих відходів, відкладень пилу, пуху і т. п.

Ізоляція горючого середовища повинна забезпечуватися одним або кількома з перелічених засобів: максимальної механізацією і автоматизацією технологічних процесів, пов'язаних з обігом пожежонебезпечних речовин; установкою пожежонебезпечного устаткування в ізольованих приміщеннях або на відкритих майданчиках; застосуванням для пожежонебезпечних речовин герметизованого і герметичного обладнання і тари; застосуванням пристроїв захисту виробничого обладнання з пожежонебезпечними речовинами від пошкоджень та аварій; застосуванням ізольованих відсіків, камер, кабін і т. п.

Запобігання розповсюдженню пожежі повинно забезпечуватися: пристроєм протипожежних перешкод (стін, зон, поясів, захисних смуг, завіс і т. п.); пристроєм аварійного відключення і перемикання апаратів і комунікацій; застосуванням вогнеперешкодних пристроїв (вогнеперепинювачів, затворів, клапанів, заслінок і т. п.); застосуванням розривних запобіжних мембран на апаратурі і комунікаціях.

					<i>К 07М.00.00.00 ПЗ</i>	<i>Лист</i>
<i>Зм.</i>	<i>Лист</i>	<i>№ докум.</i>	<i>Підпис</i>	<i>Дата</i>		56

Система протидимного захисту повинна забезпечувати незадимлені шляхи евакуації протягом часу, достатнього для евакуації людей.

3.1.4 Шум при роботі агрегату

Характеристики та допустимі рівні шуму на робочому місці. Характеристикою постійного шуму на робочих місцях є рівні звукового тиску в октавних смугах з середньгеометричними частотами. Для орієнтовної оцінки можна користуватися величиною рівня звуку в децибелах за шкалою А.

Допустимі рівні звукового тиску в октавних смугах частот, рівні звуку та еквівалентні рівні звуку на робочих місцях слід приймати вказаним у [16].

Захист від шуму. При розробці технологічних процесів, проектуванні, виготовленні та експлуатації машин, виробничих будівель і споруд, а також при організації робочого місця мають бути вжиті всі необхідні заходи щодо зниження шуму, що діє на людину на робочих місцях, до значень, що не перевищують допустимі [16, 17]:

- розробкою шумобезопасной техніки;
- застосуванням засобів і методів колективного захисту по;
- застосуванням засобів індивідуального захисту по.

На підприємствах, в організаціях та установах повинен бути забезпечений контроль значень шуму на робочих місцях не рідше одного разу на рік.

Зниження рівня звуку.

Рівень звуку на постійних робочих місцях у виробничих приміщеннях і по території підприємств відповідно до санітарних норм проектування промислових підприємств при тривалій безперервній роботі компресорів не повинен перевищувати 85 за шкалою «А». Якщо рівень звуку перевищує цей рівень, необхідно вжити заходів до зниження виробничого шуму до встановленої величини. Це можна здійснити шляхом [18]:

- розміщення компресорів в звукоізоляційній камері;

					<i>К 07М.00.00.00 ПЗ</i>	<i>Лист</i>
<i>Зм.</i>	<i>Лист</i>	<i>№ докум.</i>	<i>Підпис</i>	<i>Дата</i>		57

- застосування виброізолюючих підстав будівельних конструкцій будівлі компресорної станції;
- застосування звукоізолюючих прокладок в місцях з'єднання компресора з повітропроводами і іншими частинами, а також спеціальних глушників на повітропроводах продувки судин і вихлопу повітря в атмосферу;
- встановлення металевих щитів у фільтрів всмоктування повітря;
- покриття глушників, стін і дахів в приміщенні компресорної станції звукопоглинальними матеріалами.

3.2 Шум реактивних двигунів

Шум надзвукового струменя, що витікає з тягового сопла стуминно-реактивної турбіни аналогічен шуму реактивних двигунів (РД), який, наприклад, виникає при їх випробуванні на двигунобудівних підприємствах, а також при використанні їх за прямим призначенням. Завдання зниження шуму РД виникає також при їх використанні в якості силових установок приводу компресорних газоперекачувальних станцій, компресорів промислових магістралей стисненого повітря, і т. ін. Шум цих установок нерідко є причиною перешкод проживанню в довколишніх населених територіях.

До основних джерел шуму РД відносяться вихлопний струмінь, що закінчується з вихлопного сопла, і внутрішні джерела шуму: компресор, камера згоряння і робоча турбіна.

Загальний рівень звукової потужності шуму одноконтурного РД з малим ступенем двоконтурності на номінальному і максимальному режимах визначається шумом вихлопного струменя при роботі двигуна. Через високу початкову турбулентність потоку вихлопних газів у вихідному перерізі сопла і через шум внутрішніх джерел (турбіни) інтенсивність шуму турбулентності вихлопної струменя суттєво підвищується.

					<i>К 07М.00.00.00 ПЗ</i>	<i>Лист</i>
<i>Зм.</i>	<i>Лист</i>	<i>№ докум.</i>	<i>Підпис</i>	<i>Дата</i>		58

3.2.1 Методи зниження шуму вихлопного струменя реактивних двигунів

Методи зниження шуму струменя діляться на активні і пасивні.

Під активними методами розуміється вплив на процес випромінювання шуму турбулентною областю струменя. Ці методи можуть включати способи впливу на турбулентні характеристики струменя з метою зменшення їх рівня. До активного методу впливу відносяться застосування багатотрубчатого насадка, сітчастого екрану, подачі додаткового газу в зону змішування струменя. Зниження шуму струменя при використанні цих методів здійснюється внаслідок зменшення градієнта середньої швидкості і посилення процесу змішування.

Для зниження шуму струменя також використовуються сопла, що створюють «перевернутий» профіль швидкостей і температур. При застосуванні таких сопел на початку струменя по його периферії значення швидкості і температури потоку вище, ніж біля осі струменя. В цьому випадку звукові хвилі, що утворилися в межах струменя, не можуть вийти за її межі внаслідок рефракції звуку, яка відбувається до осі струменя.

Пасивні методи передбачають зниження шуму, що вже утворився, за допомогою застосування глушників в основному за рахунок загасання акустичної енергії в звукопоглинальних матеріалах [18].

Рівень шуму СРД не повинен перевищувати 75 дБ.

					<i>К 07М.00.00.00 ПЗ</i>	<i>Лист</i>
<i>Зм.</i>	<i>Лист</i>	<i>№ докум.</i>	<i>Підпис</i>	<i>Дата</i>		59

ВИСНОВКИ

В даній роботі виконано розробку струминно-реактивної турбіни та приводу шарового крану DN1200 PN100.

1. Спроектований привод шарового крану DN1200 PN100:

1.1 Виконані кінематичні розрахунки привода в цілому.

1.2 Виконано розрахунок геометричних параметрів струминно-реактивної турбіни, її уточнення за результатами розрахунків проведених в дослідницькій частині.

2. Проведено аналіз шкідливих та небезпечних факторів, компресорного виробництва. Розглянуті методи зниження шуму вихлопного струменя реактивних двигунів.

					К 07М.00.00.00 ПЗ	Лист
Зм.	Лист	№ докум.	Підпис	Дата		60

СПИСОК ВИКОРИСТАНИХ ДЖЕРЕЛ

1. Бережний, О.С. Удосконалення робочих характеристик струминно-реактивного пневмоагрегата на основі уточнення моделі робочого процесу: автореф. дисертації на здобуття наукового ступеня канд. техн. наук: спец. 05.05.17 – гідравлічні машини та гідропневмоагрегати, наук. кер. канд. техн. наук, доц. Ванєєв С.М. / Бережний О.С; Сумській державний університет. – Суми, 2014. – 21 с.

2 Ванєєв С. М. Розширювальні турбомашини радіального типу: курс лекцій / укладач С. М. Ванєєв. – Суми: Сумський державний університет, 2023. – 148 с.

3 Гайдамака А. В. Г14 Деталі машин. Основи теорії та розрахунків : навчальний посібник для студентів машинобудівних спеціальностей усіх форм навчання / А. В. Гайдамака. – Харків : НТУ «ХП», 2020. – 275 с.

4. <https://rt82.ru/uk/the-job-of-a-firefighter/trapeceidalnaya-rezba-rezbovye-soedineniya-gosty-pod-nakatyvanie/>

5. Пістун І. П., Стець Р. Є., Трунова І. О. Охорона праці в галузі машинобудування: Навч. посіб. – Суми: Університетська книга, 2011. – 557 с.

6. ДСТ 12.0.003-74*. ССБТ. Небезпечні і шкідливі виробничі фактори Класифікація. <https://budinfo.org.ua/doc/1810987/DST-12-0-003-74-SSBT-Nebezpechni-i-shkidliivi-virobnichi-faktori-Klasifikatsiia>

7. ССБТ електробезпека захисне заземлення занулення. Електробезпека: захисне заземлення, захисне занулення електроустановок. <https://kidsplaneta.ru/uk/ssbt-elektrobezopasnost-zashchitnoe-zazemlenie-zanulenie-elektrobezopasnost-zashchitnoe-zazemlenie-za/>

8. ДСТУ 2300-93. Вібрація . Терміни та визначення.

9. ДСН 3.3.6.0.39-99. Державні санітарні норми виробничої загальної та локальної вібрації. – Київ, 1999. – 39 с.

10. ДСТУ EN 60079-10-1:2018 Вибухонебезпечні середовища. Частина 10-1. Класифікація зон. Середовища газові вибухонебезпечні (EN 60079-10-1:2015, IDT; IEC 60079-10-1:2015, IDT).

					К 07М.00.00.00 ПЗ	Лист
Зм.	Лист	№ докум.	Підпис	Дата		61

11. ДСТУ EN 13237:2019 Потенційно вибухонебезпечні середовища. Терміни та визначення понять на обладнання й захисні системи, які застосовують у потенційно вибухонебезпечних середовищах (EN 13237:2012, IDT).

12. ДСТУ Б В.1.1-36:2016. Визначення категорій приміщень, будинків та зовнішніх установок за вибухопожежною та пожежною небезпекою. – Київ, 2016. 31 с.

13. ДСТУ 8828:2019. Пожежна безпека. Загальні положення. – Київ, 2020. – 84 с. https://zakon.isu.net.ua/sites/default/files/normdocs/dstu_8828_2019.pdf

14. Правила пожежної безпеки в Україні: НАПБ А.01.001-14. – К.: МВС України, 2014. – 47 с. – URL: <https://zakon.rada.gov.ua/laws/show/z0252-15>.

15. Ференц, Надія Олександрівна. Пожежна профілактика технологічних процесів: підручник / Н. О. Ференц, Ю. Е. Павлюк. – Львів : ЛДУ БЖД, 2019. – 332 с. <https://books.ldubgd.edu.ua/index.php/ed/catalog/download/34/22/98-1?inline=1>

16. Санітарні норми виробничого шуму, ультразвучу та інфразвучу: ДСН 3.3.6.037-99. – К.: МОЗ України, 1999. <http://zakon2.rada.gov.ua/rada/show/va037282-99>

17. ДСТУ 2867-94. «Шум. Методи оцінювання. Виробничого шумового навантаження. Загальні вимоги». https://dnaop.com/html/43864/doc-%D0%94%D0%A1%D0%A2%D0%A3_2867-94

18. ДБН В.1.1-31:2013 Захист територій, будинків і споруд від шуму. – К., 2014 – 48с. https://www.acoustic.ua/img/pdfs/pdf_file_131.pdf

					<i>К 07М.00.00.00 ПЗ</i>	Лист
Зм.	Лист	№ докум.	Підпис	Дата		62