

МІНІСТЕРСТВО ОСВІТИ І НАУКИ УКРАЇНИ

Сумський державний університет

Факультет електроніки та інформаційних технологій

Кафедра електроенергетики

«До захисту допущено»

Завідувач кафедри

_____ І. Л. Лебединський

_____ 2024 р.

КВАЛІФІКАЦІЙНА РОБОТА

на здобуття освітнього ступеня бакалавр

зі спеціальності 141 «Електроенергетика, електротехніка та електромеханіка»,
освітньо- професійної програми «Електротехнічні системи електроспоживання»
на тему: «Електропостачання адміністративної будівлі»

Здобувача групи ЕТ-01 Шкарін Максим Олександрович

Кваліфікаційна робота містить результати власних досліджень.
Використання ідей, результатів і текстів інших авторів мають посилання на
відповідне джерело.

_____ Шкарін Максим Олександрович

Керівник доцент кафедри ЕЕ, к.т.н. І. М. Дяговченко _____

Суми – 2024

КАЛЕНДАРНИЙ ПЛАН

№п/п	Назва етапів роботи	Термін виконання етапів роботи	Примітка
1	Загальна характеристика електропостачання адміністративної будівлі	До 06.04.2024	
2	Розрахунок електричної мережі	До 03.05.2024	
3	Охорона праці	До 07.05.2024	
4	Оформлення графічного матеріалу	До 13.05.2024	
5	Оформлення пояснювальної записки	До 23.05.2024	
6	Здача роботи на перевірку	До 26.05.2024	

Студент _____
(підпис)

Керівник роботи _____
(підпис)

РЕФЕРАТ

Назва: Електропостачання адміністративної будівлі

Автор: Шкарін Максим Олександрович

Бібліографічний опис: Шкарін М. О. Електропостачання адміністративної будівлі [Текст]: робота на здобуття кваліфікаційного ступеня бакалавра; спеціальність 141 – Електроенергетика, електротехніка та електромеханіка/ М. О. Шкарін; керівник І.М. Дяговченко. – Суми: СумДУ, 2024. – 58 с.

Ключові слова: освітлення, електропостачання, електроприймачі, силова мережа, втрати напруги, переріз провідників, захисний автоматичний вимикач, струм короткого замикання, розрахунковий струм.

lighting, power supply, electrical receivers, electrical network, voltage losses, cross-section of conductors, protective automatic switch, short-circuit current, calculated current.

Короткий огляд (реферат): В даній роботі розраховано електричну мережу освітлення та силову мережу адміністративної будівлі ПАТ «Швидкий фікс», обрано апарати захисту. Також розраховано заземлюючий контур цієї будівлі та вентиляцію складського приміщення.

ЗМІСТ

ВСТУП.....	4
1. ХАРАКТЕРИСТИКА ОБ'ЄКТА.....	6
1.1. Характеристика докiлля виробничих примiщень.....	7
1.2. Короткий опис основних електроприймачiв.....	7
2. ОСВIТЛЕННЯ.....	10
2.1. Вибiр ламп.....	12
2.2. Розрахунок навантаження освiтлення адмiнiстративної будiвлi.....	17
2.3. Електротехнiчний розрахунок мережi.....	20
3. РОЗРАХУНОК СИЛОВОЇ МЕРЕЖИ ПРИМIЩЕНЬ АДМIНIСТРАТИВНОЇ БУДIВЛI.....	29
3.1. Розрахунок розеткової групи електроприймачiв.....	29
3.2. Вибiр проводу силової мережi.....	34
3.3. Перевiрка втрат напруги в силовiй мережi.....	36
3.4. Вибiр апаратури захисту силової мережi i мережi освiтлення.....	38
3.5. Пристрiй захисного вимкнення силової мережi.....	41
3.6. Розрахунок контуру заземлення адмiнiстративної будiвлi.....	43
4. ОХОРОНА ПРАЦI.....	47
ВИСНОВКИ.....	54
СПИСОК ЛІТЕРАТУРИ.....	55
ДОДАТКИ.....	57
Додаток А. Схема розташування освiтлення та силового обладнання 1-го поверху.....	57
Додаток Б. Схема розташування освiтлення та силового обладнання 2-го поверху.....	58

					БР 3.6.141.228 ПЗ				
Змн.	Арк.	№ докум.	Підпис	Дата	Електропостачання адмiнiстративної будiвлi Пояснювальна записка	Лiт.	Арк.	Акрушiв	
Розроб.		Шкарiн						3	58
Перевiр.		Дяговченко							
Н. Контр.									
Затверд.		Лебединський							СумДУ, ЕТ-01

ВСТУП

Система електропостачання складається з набору джерел, систем та з'єднувальних пристроїв для перетворення, передачі, розподілу та використання електричної енергії як у промисловості, так і в побуті. Устаткування охоплює всі рівні системи: генерацію, високовольтні лінії передачі, трансформаторні підстанції та низьковольтні розподільчі мережі.

Забезпечення споживачів електричною енергією відбувається через систему електропостачання, яка далі передає та розподіляє електричну енергію до всіх електроприймачів, та забезпечує необхідну потужність в години максимальних навантажень, нормовану надійність електропостачання та нормовані межі зміни якості електричної енергії, має задовільнити умови безпечної експлуатації та надійності керування.

Надійність об'єкта має бути забезпечена в межах допустимих показників його якості та запобігання загрозам для людей та навколишнього середовища. Водночас, об'єкт має бути працездатним. Надійність систем електропостачання в цілому визначається електроустановками, що до неї входять, а саме: електростанцій, електромереж, трансформаторних підстанцій та споживачів електроенергії.

Подія, яка полягає у порушенні працездатності обладнання, називається відмовою. Причинами відмов можуть бути дефекти, допущені при конструюванні, виробництві та ремонті, порушення правил та норм експлуатації, природні процеси зношування та старіння.

Сучасні системи електропостачання стали дуже складними. Наявність безлічі елементів, що беруть участь у передачі та перетворенні електричної енергії, призводить до необхідності надійного захисту.

У той же час велика кількість локальних елементів, таких як контактори, двигуни, комутаційні апарати тощо, працюють у специфічних умовах їх використання та потребують особливого підходу до комплексного проектування.

					БР 3.6.141.228 ПЗ	Арк.
						4
Змн.	Арк.	№ докум.	Підпис	Дата		

Основними вимогами до електроустановок приміщень відображені в стандартах України, Будівельних нормах і правилах(СНіП), Правилах улаштування електроустановок (ПУЕ), інструкціях, Енергозбутом, Енергонаглядом та іншими уповноваженими державними органами. Усі ці вимоги спрямовані на те, щоб забезпечити надійність, економічність електроустановок при дотриманні комфортних умов роботи людей, та, звісно ж, електро-, та пожежобезпеки. Для цього використовують відповідні заходи, такі як: заземлення, пристрої захисного вимкнення (ПЗВ), система зрівнювання потенціалів та застосування розеток із захисними шторками

Також проект системи електропостачання має бути безпечним для життя людини та забезпечувати енергоефективність електроустановок і їх функціональність. Енергоефективність - це ефективне використання запасів електричної енергії. Такого використання можна досягти застосуванням найбільш ефективних джерел світла, та проектування системи освітлення таким чином, щоб їх використання можна було обмежити, наприклад відключити частину з них.

Основними питаннями, що розглядаються в даній проектній роботі є:

- визначення розрахункових навантажень;
- розрахунок струмів короткого замикання;
- вибір перерізу кабелів електричної мережі;
- вибір вимикачів;
- розрахунок вентиляції складського приміщення.

Для опрацювання цих питань буде використано всі необхідні джерела і програми. Також будуть дотримані усі основні вимоги до електроустановок приміщень.

					<i>БР 3.6.14.1.228 ПЗ</i>	Арк.
						5
Змн.	Арк.	№ докум.	Підпис	Дата		

1. Характеристика об'єкта

Адміністративна будівля ПАТ «Швидкий фікс» знаходиться за адресою:
м. Суми, вул. Харківська 116, 40007.

Кількість поверхів: 2.

Розміри будівлі: 20 x 12,5 м.

Висота стель: 3 м.

Кількість приміщень на першому поверсі: 4 + 1 вбиральня.

Кількість приміщень на другому поверсі: 7 + 1 вбиральня.

В адміністративній будівлі здійснюється робота офісного персоналу, для роботи використовують:

- комп'ютери,
- факси,
- принтери,
- сканери
- іншу оргтехніку.

Для підтримки необхідного робочого мікроклімату використовують кондиціонери. У санвузлах використовуються водонагрівачі, сушарки для рук. На першому поверсі знаходяться 3 майстерні з ремонту офісного обладнання.

Електроприймачами майстерні є 3D принтери та паяльні станції.

На другому поверсі знаходяться 6 офісів для опрацювання даних та замовлень необхідних матеріалів.

Електропостачання будівлі здійснюється від комплексної трансформаторної підстанції (КТП) 6/0,4 кВ підземним кабелем. Відстань до КТП: 700 м.

					БР 3.6.141.228 ПЗ			
<i>Змн.</i>	<i>Арк.</i>	<i>№ докум.</i>	<i>Підпис</i>	<i>Дата</i>	<i>Електропостачання адміністративної будівлі</i>	<i>Літ.</i>	<i>Арк.</i>	<i>Акрушів</i>
<i>Розроб.</i>		<i>Шкарін</i>						
<i>Перевір.</i>		<i>Дяговченко</i>					6	58
<i>Н. Контр.</i>								
<i>Затверд.</i>		<i>Лебединський</i>						
<i>Пояснювальна записка</i>						СумДУ, ЕТ-01		

Вихідні дані на розробку проекту вказані в таблиці 1.1.

Таблиця 1.1. Вихідні дані на розробку проекту електропостачання

Найменування	Кількість	P_{en} , кВт	$\cos\varphi$
Водонагрівач,	2	2,5	0,75
Сушарка для рук	4	2,5	0,75
Кондиціонер	6	1,5	0,8
Комп'ютер	27	0,2	0,65
Вентилятор	3	0,3	0,73
Принтер офісний	9	0,3	0,9
3D принтер	3	1	0,88
Паяльна станція	3	0,7	1

1.1 Характеристика довкілля виробничих приміщень

Навколишнє середовище в офісі нормальне. Відносна вологість підтримується не більше 20...25%. Температура в приміщеннях підтримується кондиціонером.

Активного хімічного середовища, пожежо- та вибухонебезпечних речовин у приміщенні немає.

Опалення загальне, освітлення виконане світильниками зі світлодіодними лампами.

1.2 Короткий опис основних електроприймачів

Вхідними даними для проектування системи електропостачання та електроосвітлення є:

1) вхідні дані на розробку проекту із списком електроприймачів їх кількістю та потужністю;

					БР 3.6.14.1.228 ПЗ	Арк.
Змн.	Арк.	№ докум.	Підпис	Дата		7

2) плани першого та другого поверху із зазначенням місць основних електроприймачів;

3) перелік приміщень і електроприймачів.

Вхідні дані на розробку проекту вказані в таблиці 1. плани 1-го та 2-го поверху показані в додатках А та Б. Перелік приміщень і електроприймачів у них наведено в таблиці 1.2 та таблиці 1.3.

Таблиця 1.2. – Перелік приміщень і електроприймачів на 1-му поверсі

№	Назва та призначення приміщення	Силові електроприймачі		Електроприймачі освітлення	
		Назва, тип	К-ть,(струм)	Назва	К-ть, потужність,
1.	Майстерня №1	Побутові розетки	5 шт., 16А	Світильники загального освітлення	світлодіодні, 2 шт., 70 Вт;
2.	Майстерня №2	Побутові розетки	5 шт., 16А	Світильники загального освітлення	світлодіодні, 2 шт., 70 Вт;
3.	Майстерня №3	Побутові розетки	5 шт., 16А	Світильники загального освітлення	світлодіодні, 2 шт., 70 Вт;
4.	Коридор	-	-	Світильники загального освітлення	світлодіодні, 5 шт., 10 Вт;
5.	Вбиральня	Побутові розетки	3шт., 16А	Світильники загального освітлення	світлодіодні, 3 шт., 10 Вт;

Таблиця 1.3. – Перелік приміщень і електроприймачів на 2-му поверсі

№	Назва та призначення приміщення	Силові електроприймачі		Електроприймачі освітлення	
		Назва, тип	К-ть, (струм)	Назва	К-ть, потужність,
1.	Офіс №1	Побутові розетки	6 шт., 16А	Світильники загального освітлення	світлодіодні, 2 шт., 48 Вт;
2.	Офіс №2	Побутові розетки	6 шт., 16А	Світильники загального освітлення	світлодіодні, 2 шт., 48 Вт;
3.	Офіс №3	Побутові розетки	6 шт., 16А	Світильники загального освітлення	світлодіодні, 2 шт., 48 Вт;
4.	Офіс №4	Побутові розетки	6 шт., 16А	Світильники загального освітлення	світлодіодні, 2 шт., 48 Вт;
5.	Офіс №5	Побутові розетки	6 шт., 16А	Світильники загального освітлення	світлодіодні, 2 шт., 48 Вт;
6.	Офіс №6	Побутові розетки	6 шт., 16А	Світильники загального освітлення	світлодіодні, 2 шт., 48 Вт;
7.	Коридор	-	-	Світильники загального освітлення	світлодіодні, 5 шт., 10 Вт;
8.	Вбиральня	Побутові розетки	3 шт., 16А	Світильники загального освітлення	світлодіодні, 3 шт., 10 Вт

Змн.	Арк.	№ докум.	Підпис	Дата

БР 3.6.14.1.228 ПЗ

Арк.

9

2. Розрахунок системи освітлення адміністративної будівлі

Освітлення приміщень і робочих місць є одним із найважливіших факторів успішної діяльності людини, його самопочуття та здоров'я. Оскільки людина отримує майже 90% усієї інформації про довкілля саме через органи зору. Під час здійснення будь-якої трудової діяльності втомлюваність очей, в основному, залежить від напруженості процесів, що супроводжують зорове сприйняття. До основних таких процесів належать адаптація, акомодация та конвергенція.

- Адаптація - пристосування ока до зміни умов освітлення (рівня освітленості) у полі зору.

- Акомодация - пристосування ока до зрозумілого бачення предметів, що знаходяться від нього на неоднаковій відстані, за рахунок зміни кривизни кришталика.

- Конвергенція - здатність ока при розгляданні близьких предметів набувати положення, при якому зорові осі обох очей перетинаються на предметі.

Основні вимоги до виробничого освітлення:

Для створення сприятливих умов для здорової роботи, які б запобігали швидкій втомлюваності очей, виникненню професійних захворювань, нещасних випадків і сприяли підвищенню продуктивності праці та якості продукції, виробниче освітлення повинно відповідати наступним вимогам:

1) створювати на робочій поверхні освітленість, що відповідає характеру зорової роботи і не є нижчою за встановлені норми;

2) забезпечити достатню рівномірність та постійність рівня освітленості у виробничих приміщеннях, щоб уникнути частотої преадаптації органів зору;

3) не створювати засліплюваної дії як від самих джерел освітлення, так і від інших предметів, що знаходяться в полі зору; не створювати на робочій поверхні різних та глибоких тіней (особливо рухомих);

					БР 3.6.141.228 ПЗ	Арк.
						10
Змн.	Арк.	№ докум.	Підпис	Дата		

4) повинен бути достатній для розрізнення деталей контраст поверхонь, що освітлюються;

5) не створювати небезпечних та шкідливих виробничих чинників (шум, теплові випромінювання, небезпека уражений струмом, пожежо- та вибухонебезпеки світильників);

6) повинно бути надійним і простим в експлуатації, економічним та естетичним.

Види виробничого освітлення:

Залежно від джерела світла виробниче освітлення може бути: природним, що створюється прямими сонячними променями та розсіяним світлом небосхилу; штучним, що створюється електричними джерелами світла, та суміщеним, при якому недостатнє за нормами природне освітлення доповнюється штучним.

Природне освітлення поділяється на: бокове (одно - або двостороннє), що здійснюється через світлові отвори (вікна) в зовнішніх стінах; верхнє – через ліхтарі та отвори в дахах і перекриттях; комбіноване - поєднання верхнього та бокового освітлення.

- Штучне освітлення може бути загальним та комбінованим. Загальним називають освітлення, при якому світильники розміщуються у верхній зоні приміщення (не нижче 2,5 м над підлогою) рівномірно (загальне рівномірне освітлення) або з урахуванням розташування робочих місць (загальне локалізоване освітлення).

- Комбіноване освітлення складається із загального та місцевого.

Його доцільно застосовувати при роботах високої точності, а також, якщо необхідно створити певний або змінний в процесі роботи напрямок світла. Місцеве освітлення створюється світильниками, що концентрують світловий потік безпосередньо на робочих місцях. Застосування лише місцевого освітлення не допускається з огляду на небезпеку виробничого травматизму та професійних захворювань.

					<i>БР 3.6.141.228 ПЗ</i>	Арк.
Змн.	Арк.	№ докум.	Підпис	Дата		11

2.1. Вибір ламп

Для даної адміністративної будівлі були обрані світлодіодні лампи, оскільки вони мають багато переваг в порівнянні з лампами розжарювання чи люмінесцентними лампами, а саме:

Переваги світлодіодних ламп над лампами розжарювання:

- більш висока світлова віддача (до 150 Лм / Вт);
- в 5-10 разів менше енергоспоживання.
- тривалий термін служби (30-100 тисяч годин)
- стійкість до ударів і вібрації;
- незалежність світлової віддачі і терміну служби від напруги;
- не є причиною пожежної небезпеки.

Переваги світлодіодних ламп в порівнянні з люмінесцентними лампами:

- екологічність (відсутність ртуті та інших шкідливих речовин);
- відсутність мерехтіння з помітною для людського ока частотою;
- якісна передача кольору (спектр від теплого білого до холодного білого);
- більш тривалий термін служби (30-100 тисяч годин);
- мала інерційність (включається відразу на повну яскравість);
- простота конструкції (не потребує страторів та інших допоміжних елементах);
- незалежність терміну служби від кількості циклів включення-виключення;
- безпека (працює на низькій напрузі і не нагрівається вище 60 градусів Цельсія);
- нечутливість до низьких і дуже низьких температур.

Отже світлодіодні лампи – найкращий вибір. Далі постає питання як саме їх вибирати, найпростішим способом є визначення величини світлового

					БР 3.6.141.228 ПЗ	Арк.
						12
Змн.	Арк.	№ докум.	Підпис	Дата		

поток, який вимірюється в Люменах(Лм). Визначається він за формулою (2.1):

$$X \cdot Y \cdot Z, \quad (2.1)$$

де: X – стандарт норми освітленості (Лк);

Y – площа приміщення (м²);

Z – коефіцієнт запасу.

Стандарт норми освітлення – для різних приміщень має своє значення, деякі з них наведені у таблиці 2.1.

Таблиця 2.1 Стандарт норми освітлення

Приміщення	Освітленість робочих поверхонь(Лк)	
	При комбінованому освітленні	При загальному освітленні
Кабінети, робочі кімнати, офіси, приміщення обслуговуючого персоналу	400/200	300
Макетні, столярні й ремонтні майстерні	-	300
Кулуари (фойє)	-	150

Коефіцієнт запасу залежить від висоти стель, ця залежність зображена в таблиці 2.2.

Також коефіцієнт запасу для висоти стелі від 3,5 до 5 м слід застосовувати якщо кімната і меблі виконані в темних тонах.

Таблиця 2.2 Коефіцієнти запасу

Висота стелі	Коефіцієнт запасу
до 2,7 м	1
від 2,7 до 3 м	1,2
від 3 до 3,5 м	1,5
від 3,5 до 5,5 м	2

Крім того в інтер'єрах 20 м² бажано встановити кілька точок освітлення, бо з одним світильником простір буде здаватися візуально менше.

Приведемо приклади для приміщень заданої адміністративної будівлі. Почнемо з майстерні №1. Площа майстерні 50 м²; висота стелі 3 м, отже коефіцієнт запасу рівний 1.5. Стандарт норми освітлення для ремонтних майстерень 300 Лк.

Отже:

$$50 \cdot 1,5 \cdot 300 = 22500 \text{ (Лм)}$$

Таке освітлення можуть забезпечити 2 лампи потужністю 70 W, тому для даної майстерні було обрано 2 лампи моделі LEDVANCE TRUSYS FLEX EMERGENCY 12100LM 70W/840 MEGET SMALSTRÅLENDE (30°) HVID, яка зображена на рисунку 2.1. Приблизний вигляд освітлення майстерні цією лампою на показано на рисунку 2.2.

Оскільки загальна величина світлового потоку обраних ламп більша ніж потрібно для майстерні, то вони нам підходять:

$$24210 \text{ Лм} \geq 22500 \text{ Лм}$$

Так як, майстерні однакові за площею та розташуванням, то до них застосовуємо такі самі лампи, бо їх загальна величина світлового потоку достатня для задоволення потреб майстерні.

					<i>БР 3.6.141.228 ПЗ</i>	Арк.
Змн.	Арк.	№ докум.	Підпис	Дата		14



Рисунок 2.1. Лампа LEDVANCE TRUSYS FLEX EMERGENCY 12100LM
70W/840 MEGET SMALSTRÅLENDE (30°) HVID

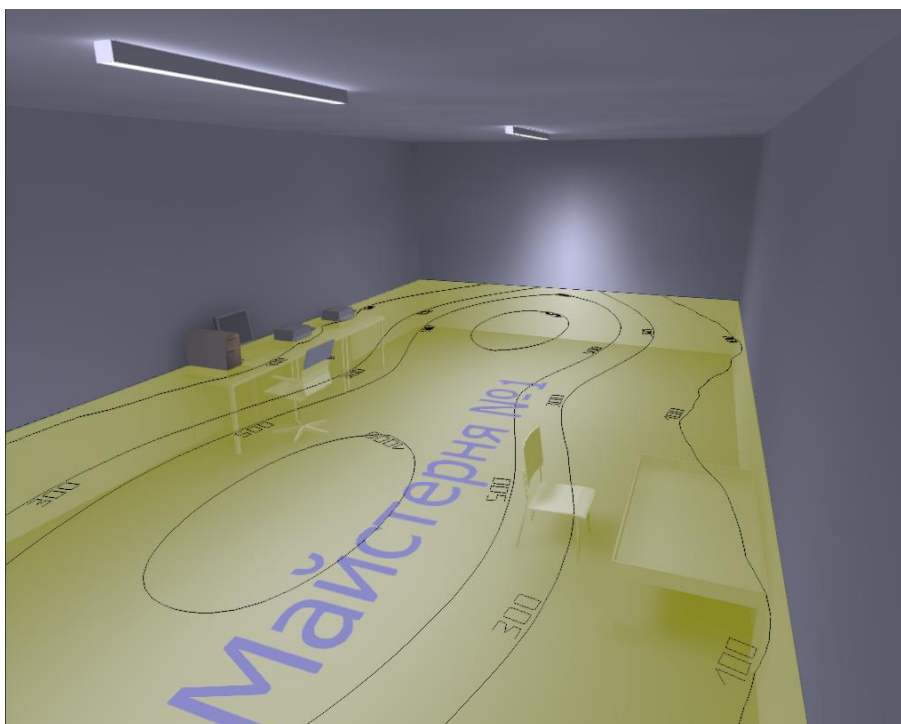


Рисунок 2.2. Вигляд освітлення майстерні №1

Щодо офісів на другому поверсі, то вони також мають однакову будову між собою, тому розрахуємо величину світлового потоку для Офісу № 1 за формулою (2.1):

					<i>БР 3.6.141.228 ПЗ</i>	Арк.
Змн.	Арк.	№ докум.	Підпис	Дата		15

$$25 \cdot 1,5 \cdot 300 = 11250 \text{ (Лм)}$$

Оскільки площа Офісу №1 більше ніж 20 м^2 , то потрібно 2 лампи потужністю 48 W моделі WLSMRXL 27/36/45 S/B 830/840 WH87 PMW, яка зображена на рисунку 2.3. поставивши ці лампи ми отримаємо необхідне освітлення, оскільки їх загальна величина потоку дорівнює 11518 Лм:

$$11518 \text{ Лм} \geq 11250 \text{ Лм}$$

Як виглядає освітлення Офісу №1 можна спостерігати на рисунку 2.4. Для коридорів та вбиральні обираємо необхідні лампи за таким самим принципом.

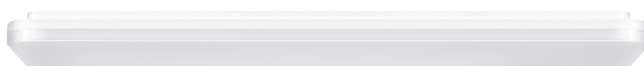


Рисунок 2.3 WLSMRXL 27/36/45 S/B 830/840 WH87 PMW

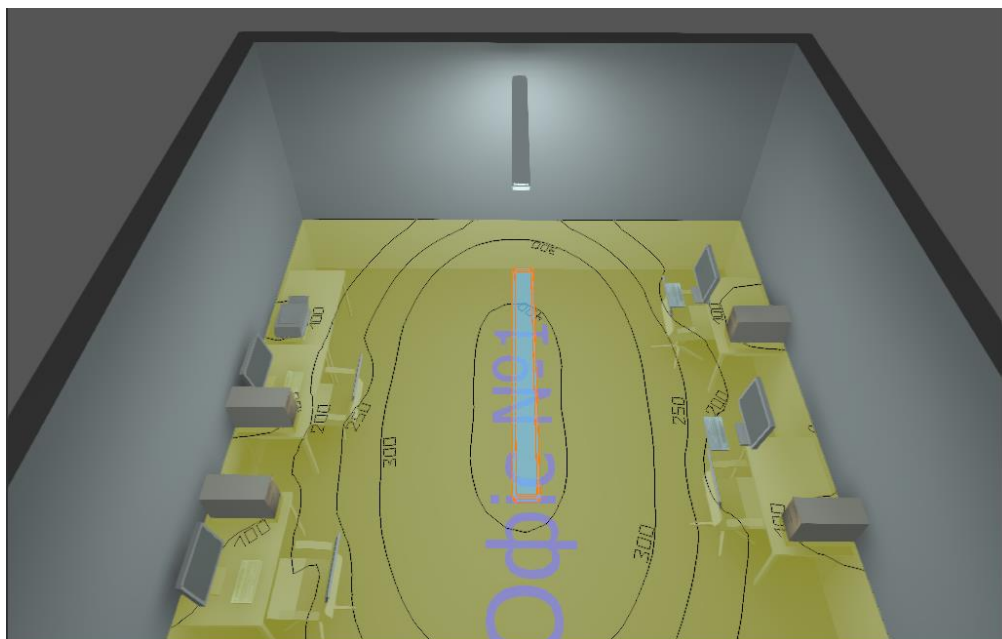


Рисунок 2.4. Приблизний вигляд освітлення в Офісі № 1

					БР 3.6.141.228 ПЗ	Арк.
Змн.	Арк.	№ докум.	Підпис	Дата		16

2.2. Розрахунок навантаження освітлення адміністративної будівлі

Електричне освітлення адміністративної будівлі виконується світильниками, які розподіляють рівномірно по кожній окремій фазі трифазної електричної мережі. Тому електричне освітлення можна розглядати як трифазне навантаження

Розрахункове навантаження загального електричного адміністративної будівлі визначається методом коефіцієнта попиту

Для цього слід розрахувати номінальне загального навантаження $P_{\text{заг.о.}}$, яке визначається за формулою (2.2):

$$P_{\text{заг.о.}} = n \cdot p_{\text{п.о.}}, \quad (2.2)$$

де n – кількість ламп

$p_{\text{п.о.}}$ - номінальна потужність однієї лампи, кВт;

Розрахункове активне навантаження загального освітлення майстерні визначається за формулою (2.3):

$$P_{\text{р.о.}} = K_{\text{п.о.}} \cdot P_{\text{заг.о.}}, \quad (2.3)$$

де $K_{\text{п.о.}}$ - коефіцієнт загального освітлення

Для адміністративного будинку він дорівнює $K_{\text{п.о.}} = 0,8$.

Розрахункове реактивне навантаження загального освітлення майстерні визначається за формулою (2.4):

$$Q_{\text{р.о.}} = P_{\text{р.о.}} \cdot \operatorname{tg} \varphi_0, \quad (2.4)$$

де $\operatorname{tg} \varphi_0$ - відповідає значенню коефіцієнта потужності $\cos \varphi_0$, прийнятого для газорозрядних ламп рівним $\cos \varphi_0 = 0,92$, для світлодіодних ламп рівним $\cos \varphi_0 = 0,9$, для ламп розжарювання рівним $\cos \varphi_0 = 1,0$.

					БР 3.6.141.228 ПЗ	Арк.
						17
Змн.	Арк.	№ докум.	Підпис	Дата		

Розрахункове повне навантаження загального освітлення майстерні визначається за формулою (2.5):

$$S_{p.o} = \sqrt{P_{p.o.}^2 + Q_{p.o.}^2}, \quad (2.5)$$

При цьому розрахунковий струм обчислюється по формулі (2.6):

$$I_{n,o} = \frac{S_{p.o}}{\sqrt{3}U_{НОМ}}, \quad (2.6)$$

Розрахуємо навантаження освітлення для Майстерні №1

Для цього розраховуємо номінальне загального навантаження:

$$P_{заг.o.} = n \cdot p_{п.o.} = 70 \cdot 2 = 0,14 \text{ (кВт)}$$

Розрахункове активне навантаження загального освітлення майстерні:

$$P_{p.o.} = K_{п.o.} \cdot P_{заг.o.} = 0,8 \cdot 0,14 = 0,112 \text{ (кВт)}$$

Розрахункове реактивне навантаження загального освітлення майстерні:

$$Q_{p.o.} = P_{p.o.} \cdot \tan \varphi = 0,112 \cdot 0,483 = 0,054 \text{ (кВАр)}$$

Розрахункове повне навантаження загального освітлення майстерні:

$$S_{p.o.} = \sqrt{P_{p.o.}^2 + Q_{p.o.}^2} = \sqrt{0,112^2 + 0,054^2} = 0,124 \text{ (кВ * А)}$$

При цьому розрахунковий струм дорівнює:

$$I_{n,o} = \frac{S_{p.o.}}{\sqrt{3}U_{НОМ}} = \frac{124}{\sqrt{3} \cdot 220} = 0,188 \text{ (А)}$$

					<i>БР 3.6.141.228 ПЗ</i>	Арк.
Змн.	Арк.	№ докум.	Підпис	Дата		18

Результати розрахунків освітлення адмінбудівлі 1-го та 2-го поверху наведено у таблиці 2.3.

Таблиця 2.3. Навантаження освітлення 1- го і 2-го поверху

Назва приміщення	Вид ламп	п, шт.	P _{п.о.} , Вт/м ²	Результати розрахунків				
				P _{заг.о.} , кВт	P _{р.о.} , кВт	P _{заг.о.} , кВт	S _{р.о.} , кВт·А	P _{заг.о.} , кВт
Навантаження освітлення 1- го поверху								
Майстерня №1	Світлодіодна	2	70	0,14	0,112	0,054	0,124	0,188
Майстерня №2	Світлодіодна	2	70	0,14	0,112	0,054	0,124	0,188
Майстерня №3	Світлодіодна	2	70	0,14	0,112	0,054	0,124	0,188
Коридор	Світлодіодна	5	10	0,05	0,04	0,019	0,044	0,067
Вбиральня	Світлодіодна	3	10	0,03	0,024	0,012	0,027	0,041
Навантаження освітлення 2- го поверху								
Офіс №1	Світлодіодна	2	48	0,096	0,077	0,037	0,085	0,13
Офіс №2	Світлодіодна	2	48	0,096	0,077	0,037	0,085	0,13
Офіс №3	Світлодіодна	2	48	0,096	0,077	0,037	0,085	0,13
Офіс №4	Світлодіодна	2	48	0,096	0,077	0,037	0,085	0,13
Офіс №5	Світлодіодна	2	48	0,096	0,077	0,037	0,085	0,13
Офіс №6	Світлодіодна	2	48	0,096	0,077	0,037	0,085	0,13
Коридор	Світлодіодна	5	10	0,05	0,04	0,019	0,044	0,067
Вбиральня	Світлодіодна	3	10	0,03	0,024	0,012	0,027	0,041

2.3 Електротехнічний розрахунок мережі

Провідники освітлювальних мереж, обрані за конструктивним виконанням, повинні задовольняти вимоги механічної міцності та умовам нагрівання і допустимих втрат напруги.

З огляду на велику довжину мереж електричного освітлення і незначного струмового навантаження на них відносно довгостроково припустимого струму, основним при виборі перетинів провідників є розрахунок їх за втратами напруги. Допустимі втрати напруги в освітлювальних мережах визначаються, виходячи з необхідності мати у джерел світла величини напруги не нижче певних значень.

Згідно ПУЕ зниження напруги в найбільш віддалених ламп повинно бути не більше 5 %. Підвищення напруги у ламп повинно бути не більше 105 % від номінального. Таким чином, перетини проводів освітлювальної мережі повинні бути вибрані з урахуванням вищесказаного.

Існує метод розрахунку перетинів на мінімум провідникового матеріалу, що одночасно враховує як умови втрат напруги, так і умови мінімуму наведених витрат на створення мережі освітлення.

Величина передбачених (допустимих) втрат напруги в мережі визначається з виразу (2.7):

$$\Delta U_{\text{д}} = U_{\text{max}} - \Delta U_{\text{T}} - U_{\text{min}}, \quad (2.7)$$

де U_{max} - максимально допустиме значення напруги при холостому ході трансформатора у відсотках від номінального, приймається таким, що дорівнює 105 %;

U_{min} - мінімальне допустиме значення напруги у самого віддаленого світильника у відсотках від номінального, приймається таким, що дорівнює 97.5%;

					<i>БР 3.6.141.228 ПЗ</i>	Арк.
Змн.	Арк.	№ докум.	Підпис	Дата		20

ΔU_T - втрата напруги у трансформатора, що живить мережу, приведена до вторинної напруги, %.

Втрата напруги ΔU_T залежить від потужності трансформатора, його завантаження, коефіцієнта потужності електроприймачів живлення і визначається з достатнім наближенням за формулою (2.8):

$$\Delta U_T = \beta (U_{a.т.} \cos \varphi + U_{p.т.} \sin \varphi), \quad (2.8)$$

де β - коефіцієнт завантаження трансформатора;

$U_{a.т.}$ та $U_{p.т.}$ - активна й реактивна складові напруги короткого замикання трансформатора, %;

$\cos \varphi$ - коефіцієнт потужності на затискачах вторинної обмотки трансформатора.

Значення $U_{a.т.}$ та $U_{p.т.}$ визначаються рівняннями (2.9) та (2.10):

$$U_{a.т.} = \left(\frac{\Delta P_k}{S_H} \right) \cdot 100\%, \quad (2.9)$$

$$U_{p.т.} = \sqrt{U_K^2 - U_{a.т.}^2}, \quad (2.10)$$

де P_K - втрати короткого замикання

S_H - номінальна потужність трансформатора, кВ·А;

U_K - напруга короткого замикання, %;

Для кожної ділянки мережі розрахуємо момент навантаження за формулою (2.11):

$$M_i = P_i \cdot L_i, \text{ кВт} \cdot \text{м}, \quad (2.11)$$

Розрахуємо момент навантаження для нашої ділянки, як приклад, візьмемо Майстерню №1:

					БР 3.6.141.228 ПЗ	Арк.
						21
Змн.	Арк.	№ докум.	Підпис	Дата		

$$M = 0,14 \cdot 10 = 1,4 \text{ (кВт} \cdot \text{м)}$$

Виконаємо розрахунок і для інших ділянок за формулою (2.11). Результати занесемо до таблиць 2.4 та 2.5.

Таблиця 2.4 – Моменти навантаження окремих ділянок 1-го поверху

i	P _i , кВт	L _i , м	M _i , кВт · м
Майстерня №1	0,14	6	0,84
Майстерня №2	0,14	6	0,84
Майстерня №3	0,14	10	1,4
Коридор	0,05	15	0,75
Вбиральня	0,03	25	0,75
ЩО-1	0,5	62	31
ЩРО	6,34	145	919,3

Таблиця 2.5 – Моменти навантаження окремих ділянок 2-го поверху

i	P _i , кВт	L _i , м	M _i , кВт · м
Офіс №1	0,096	25	2,4
Офіс №2	0,096	20	1,92
Офіс №3	0,096	15	1,44
Офіс №4	0,096	6	0,576
Офіс №5	0,096	11	1,056
Офіс №6	0,096	16	1,536
Коридор	0,05	30	1,5
Вбиральня	0,03	27,5	0,825
ЩО-2	5,84	150,5	878,92

Приведений момент навантаження для ділянки визначається за формулою (2.12):

					БР 3.6.141.228 ПЗ	Арк.
						22
Змн.	Арк.	№ докум.	Підпис	Дата		

$$M_{\text{пр},i} = \sum M + \sum \alpha m, \quad (2.12)$$

де α – коефіцієнт приведення моментів (з довідникових матеріалів).

Потрібний переріз жил кабелю для ділянки визначається за формулою (2.13):

$$S_i = \frac{M_{\text{пр}i}}{C_i \cdot \Delta U_i}, \quad (2.13)$$

де C – коефіцієнт, що залежить від матеріалу провідника, номінальної напруги і кількості проводів на ділянці мережі (з довідникових матеріалів).

Дійсна втрата напруги на ділянці визначається за формулою (2.14):

$$\Delta U_i = \frac{M_{\text{пр}i}}{C_i \cdot S_i} = \quad (2.14)$$

Розрахункові втрати напруги для наступних ділянок показано в формулі (2.15):

$$\Delta U_i = \Delta U_{i-1} - \Delta U_{ii}, \quad (2.15)$$

Визначаємо дійсні втрати напруги на цехових ділянках по формулі для розрахунку:

$$\Delta U_i = \frac{M_{\text{пр}i}}{C_i \cdot S_i}, \quad (2.16)$$

Результати розрахунку заносимо в таблиці 2.6 та 2.7.

Для визначення розрахункових струмів окремих ділянок використовуємо формули (2.17) та (2.18)

- Для чотирипровідних мереж:

$$I_p = \frac{P}{\sqrt{3} U_{\text{л}} \cdot \cos \varphi}, \text{ А} \quad (2.16)$$

Для трипровідникових мереж:

					БР 3.6.14.1.228 ПЗ	Арк.
						23
Змн.	Арк.	№ докум.	Підпис	Дата		

$$I_p = \frac{P}{2U_{\phi} \cdot \cos \varphi}, A \quad (2.17)$$

Таблиця 2.6 Розрахунок перерізів жил провідників та дійсних втрат напруги 1-го поверху

i	M _i , кВт · м	C _i	ΔU _{роз.і} , %	S' _i , мм ²	S _i , мм ²	ΔU _i , %
Майстерня №1	0,84	19,5	1,33	0,035	2,5	0,043
Майстерня №2	0,84	19,5	1,33	0,035	2,5	0,043
Майстерня №3	1,4	19,5	1,33	0,53	2,5	0,072
Коридор	0,75	19,5	1,33	0,029	2,5	0,039
Вбиральня	0,75	19,5	1,33	0,029	2,5	0,039

Таблиця 2.7 Розрахунок перерізів жил провідників та дійсних втрат напруги 2-го поверху

i	M _i , кВт * м	C _i	ΔU _{роз.і} , %	S' _i , мм ²	S _i , мм ²	ΔU _i , %
Офіс №1	2,4	19,5	1,62	0,076	2,5	0,103
Офіс №2	1,92	19,5	1,62	0,061	2,5	0,09
Офіс №3	1,44	19,5	1,62	0,046	2,5	0,074
Офіс №4	0,576	19,5	1,62	0,018	2,5	0,03
Офіс №5	1,056	19,5	1,62	0,033	2,5	0,054
Офіс №6	1,536	19,5	1,62	0,049	2,5	0,079
Коридор	1,5	19,5	1,62	0,048	2,5	0,077
Вбиральня	0,825	19,5	1,62	0,026	2,5	0,042

Результати розрахунків заносимо в таблиці 2.8 та 2.9.

					БР 3.6.14.1.228 ПЗ	Арк.
Змн.	Арк.	№ докум.	Підпис	Дата		24

Таблиця 2.8 – Розрахункові значення струмів окремих ділянок 1-го поверху

<i>i</i>	P_i , кВт	I_{pi} , А
Майстерня №1	0,14	0,4
Майстерня №2	0,14	0,4
Майстерня №3	0,14	0,4
Коридор	0,05	0,14
Вбиральня	0,03	0,09
ЩО-1	0,5	1,43
ЩРО	6,34	18,09

Таблиця 2.9 – Розрахункові значення струмів окремих ділянок 1-го поверху

<i>i</i>	P_i , кВт	I_{pi} , А
Офіс №1	0,096	0,27
Офіс №2	0,096	0,27
Офіс №3	0,096	0,27
Офіс №4	0,096	0,27
Офіс №5	0,096	0,27
Офіс №6	0,096	0,27
Коридор	0,05	0,14
Вбиральня	0,03	0,09
ЩО-2	5,84	16,66

При виборі допустимих значень струмів використовуємо таблицю 2.10.

Таблиця 2.10. Допустимий тривалий струм для проводів із алюмінієвими жилами із гумовою або полівінілхлоридною ізоляцією

Переріз струмопровідної жили, мм ²	Струм, А, для проводів, прокладених				
	одножильних	двожильних		трижильних	
	в повітрі	в повітрі	в землі	в повітрі	в землі
2,5	23	21	34	19	29
4	31	29	42	27	38
6	38	38	55	32	46

Результати вибору заносимо в таблицю 2.11 та таблиці 2.12 і 2.13.

Таблиця 2.11. Вибір провідників та допустимих значень струмів для ділянок до ЩО та ЩРО 1- го та 2-го поверху

<i>i</i>	ЩРО	ЩО-1	ЩО-2
Вид провідника	Кабель чотири-жильний з алюмінієвими жилами	Кабель чотири-жильний з алюмінієвими жилами	Кабель чотири-жильний з алюмінієвими жилами
Спосіб прокладення	У повітрі	У повітрі	У повітрі
S_i , мм ²	4	2,5	4
I_{pi} , А	18,09	1,43	16,66
$I_{дон}$, А	$27 \cdot 0,92 = 25$	$19 \cdot 0,92 = 17$	$27 \cdot 0,92 = 25$

Таблиця 2.12. Вибір провідників та допустимих значень струмів для приміщень 1- го поверху

i	Вид провідника	Спосіб прокладення	S_i , мм ²	I_{pi} , А	$I_{доп}$, А
Майстерня №1	Провід з полівініл-хлоридною ізоляцією	Відкрито	2,5	0,4	19
Майстерня №2			2,5	0,4	19
Майстерня №3			2,5	0,4	19
Коридор			2,5	0,14	19
Вбиральня			2,5	0,09	19

Таблиця 2.13. Вибір провідників та допустимих значень струмів для приміщень 2- го поверху

i	Вид провідника	Спосіб прокладення	S_i , мм ²	I_{pi} , А	$I_{доп}$, А
Офіс №1	Провід з полівініл-хлоридною ізоляцією	Відкрито	2,5	0,09 6	19
Офіс №2			2,5	0,09 6	19
Офіс №3			2,5	0,09 6	19

Продовження таблиці 2.12

i	Вид провідника	Спосіб прокладення	$S_i, \text{мм}^2$	$I_{pi}, \text{А}$	$I_{\text{доп}}, \text{А}$
Офіс №4	Провід з полівініл-хлоридною ізоляцією	Відкрито	2,5	0,096	19
Офіс №5			2,5	0,096	19
Офіс №6			2,5	0,096	19
Коридор			2,5	0,05	19
Вбиральня			2,5	0,03	19

Умова $I_{\text{дор}} \geq I_p$ для всіх ділянок освітлювальної мережі виконується – перевірка вибраних перерізів провідників за допустимим нагріванням є задовільною.

3. Розрахунок силової мережі приміщень адміністративної будівлі

До усіх житлових будинків підводиться трифазна мережа з лінійною напругою 380 В. У квартири, з метою електробезпеки, здійснюється ввід винятково однієї фази напругою 220 В. Від кожного вводу відходить вертикальна розподільна лінія, від якої крізь поверхові розподільні щитки йдуть відгалуження для живлення окремих квартир, розташованих на кожному поверсі. У квартирах можуть встановлюватися квартирні щитки із лічильниками.

Основними електроприймачами в житлових будинках є освітлювальні установки й електричні прилади побутового призначення. У громадських та адміністративних будівлях застосовується та ж схема електропостачання, що й у житлових. Переважає освітлювальне навантаження, але може встановлюватися й силове електрообладнання (електродвигуни вентиляторів, насосів, холодильних установок тощо).

3.1 Розрахунок розеткової групи електроприймачів

Розрахункове навантаження на ввіді в приміщення визначається підсумовуванням номінальних потужностей усіх груп електроприймачів, розеткової і освітлювальної мереж з урахуванням середньорічного коефіцієнта попиту по формулі (3.1), (приклад Майстерня № 1):

$$P_p = n \cdot P_3 \cdot K_c, \quad (3.1)$$

де n - кількість однотипних електроприймачів в групі;

P_3 – заявлена потужність електроприймача;

K_c - коефіцієнт попиту, який залежить від виду електроприймача і можливої кількості одночасно включених електроприймачів в групі.

					<i>БР 3.6.141.228 ПЗ</i>	Арк.
						29
Змн.	Арк.	№ докум.	Підпис	Дата		

За відсутності даних, що ґрунтуються на спеціальних дослідженнях, значення коефіцієнта попиту слід обирати для:

0,8 – для адміністративно-побутових, інженерно-лабораторних і інших корпусів.

0,2 – для розрахунку ліній мережі живлення побутових розеток.

$$P_p = n \cdot P_3 \cdot K_c = 1 \cdot 700 \cdot 0,8 = 560 \text{ (Вт)}$$

По відомій заявленій і розрахунковій потужності визначаються заявлений та розрахунковий струм групи електроприймачів, формули (3.2) та (3.3), (приклад майстерня №1):

$$I_3 = \frac{n_x \cdot P_3}{U \cdot \cos \varphi} \quad (3.2)$$

$$I_p = \frac{P_p}{U \cdot \cos \varphi} \quad (3.3)$$

де U – напруга джерела живлення.

$$I_3 = \frac{n_x \cdot P_3}{U \cdot \cos \varphi} = \frac{1 \cdot 700}{220 \cdot 1} = 3,18 \text{ (А)}$$

$$I_p = \frac{P_p}{U \cdot \cos \varphi} = \frac{560}{220 \cdot 1} = 2,55 \text{ (А)}$$

Розрахункове навантаження і розрахунковий струм електроприймачів для інших приміщень приведені в таблиці 3.1 та таблиці 3.2.

					<i>БР 3.6.141.228 ПЗ</i>	Арк.
Змн.	Арк.	№ докум.	Підпис	Дата		30

Таблиця 3.1 – Розрахункове навантаження і розрахунковий струм електроприймачів на 1-му поверсі

№	Назва приміщення	Найменування ел. приймачів	К-сть	$P_z, \text{Вт}$	$I_z, \text{А}$	K_c	$P_p, \text{Вт}$	$I_p, \text{А}$
1	Майстерня №1	Розетка (Паяльник)	1	700	3,18	0,8	560	2,55
		Розетка(ПК)	1	200	1,4	0,8	176	1,23
		Розетка(Вентилятор)	1	300	2,1	0,8	240	1,68
		Розетка(Принтер офісний)	1	300	2,1	0,8	240	1,68
		Розетка(3D принтер)	1	1000	6,99	0,8	800	5,59
2	Майстерня №2	Розетка (Паяльник)	1	700	3,18	0,8	560	2,55
		Розетка (ПК)	1	200	1,4	0,8	176	1,23
		Розетка (Вентилятор)	1	300	2,1	0,8	240	1,68
		Розетка (Принтер офісний)	1	300	2,1	0,8	240	1,68
		Розетка (3D принтер)	1	1000	6,99	0,8	800	5,59

Продовження таблиці 3.1

№	Назва приміщення	Найменування ел. приймачів	К-сть	$P_z, \text{Вт}$	$I_z, \text{А}$	K_c	$P_p, \text{Вт}$	$I_p, \text{А}$
3	Майстерня №3	Розетка (Паяльник)	1	700	3,18	0,8	560	2,55
		Розетка (ПК)	1	200	1,4	0,8	176	1,23
		Розетка (Вентилятор)	1	300	2,1	0,8	240	1,68
		Розетка (Принтер офісний)	1	300	2,1	0,8	240	1,68
		Розетка(3D принтер)	1	1000	6,99	0,8	800	5,59
4	Вбиральня	Розетка (Сушка для рук)	2	2500	30,3	0,8	4000	24,24
		Розетка (Водонагрівач)	1	2500	15,15	0,8	2000	12,12

Таблиця 3.2 - Розрахункове навантаження і розрахунковий струм електроприймачів на 2-му поверсі

№	Назва приміщення	Найменування ел. приймачів	К-сть	$P_z, \text{Вт}$	$I_z, \text{А}$	K_c	$P_p, \text{Вт}$	$I_p, \text{А}$
1	Офіс №1	Розетка (Кондиціонер)	1	1500	8,52	0,8	1200	6,82
		Розетка (ПК)	2	200	2,8	0,8	320	2,24
		Розетка (Принтер офісний)	1	300	2,1	0,8	240	1,68
2	Офіс №2	Розетка (Кондиціонер)	1	1500	8,52	0,8	1200	6,82
		Розетка (ПК)	2	200	2,8	0,8	320	2,24
		Розетка (Принтер офісний)	1	300	2,1	0,8	240	1,68
3	Офіс №3	Розетка (Кондиціонер)	1	1500	8,52	0,8	1200	6,82
		Розетка (ПК)	2	200	2,8	0,8	320	2,24
		Розетка (Принтер офісний)	1	300	2,1	0,8	240	1,68
4	Офіс №4	Розетка (Кондиціонер)	1	1500	8,52	0,8	1200	6,82
		Розетка (ПК)	2	200	2,8	0,8	320	2,24
		Розетка (Принтер офісний)	1	300	2,1	0,8	240	1,68

Змн.	Арк.	№ докум.	Підпис	Дата

БР 3.6.14.1.228 ПЗ

Арк.

33

Продовження таблиці 3.2

№	Назва приміщення	Найменування ел. приймачів	К-сть	$P_3, \text{Вт}$	$I_3, \text{А}$	K_c	$P_p, \text{Вт}$	$I_p, \text{А}$
5	Офіс №5	Розетка (Кондиціонер)	1	1500	8,52	0,8	1200	6,82
		Розетка (ПК)	2	200	2,8	0,8	320	2,24
		Розетка (Принтер офісний)	1	300	2,1	0,8	240	1,68
6	Офіс №6	Розетка (Кондиціонер)	1	1500	8,52	0,8	1200	6,82
		Розетка (ПК)	2	200	2,8	0,8	320	2,24
		Розетка (Принтер офісний)	1	300	2,1	0,8	240	1,68
7	Вбиральня	Розетка (Сушка для рук)	2	2500	30,3	0,8	4000	24,24
		Розетка (Водонагрівач)	1	2500	15,15	0,8	2000	12,12

3.2 Вибір провідників силової мережі

Для силової мережі переріз дроту перевіряємо за допустимим тривалим струмом для конкретного типу проводу або кабелю, залежно від умов його прокладення. За умовами забезпечення механічної міцності приймається

					<i>БР 3.6.141.228 ПЗ</i>	Арк.
Змн.	Арк.	№ докум.	Підпис	Дата		34

мінімальний переріз для мідних провідників 1,5 мм² та для алюмінієвих провідників 2,5 мм².

Допустимий тривалий струм для проводу не повинен перевищувати величину (3.4):

$$I_{д.н.} \geq \frac{I_p}{K_1 \cdot K_2 \cdot K_3}, \quad (3.4)$$

де K_1 – Враховує вплив температури довкілля відмінного від 300°C, залежно від типу ізоляції. Приймаємо $K_1 = 1$.

K_2 – враховує вплив способу прокладення. Приймаємо $K_2 = 0,8$.

K_3 - враховуємо взаємний вплив прокладених поряд кабелів (відстань між кабелями менше двох діаметрів більшого з двох кабелів). Приймаємо $K_3 = 0,68$.

Розрахункові значення струмів вказані в таблиці 3.3 з якої обираємо необхідний переріз дроту та заносимо результати до таблиць 3.4 та 3.5

Таблиця 3.3 – Допустимий тривалий струм для проводів з мідними жилами

Переріз струмопро відної жили, мм ²	Струм, А, для проводів, прокладених				
	одножилъни х	двожилъних		трижилъних	
		в повітрі	в повітрі	в землі	в повітрі
1,5	23	19	33	19	27
2,5	30	27	44	25	38
4	41	38	55	35	49
6	50	50	70	42	60
10	80	70	105	55	90
16	100	90	135	75	115

Таблиця 3.4 – Вибір перерізу проводу силової мережі на 1-му поверсі

№	Приміщення	$P_p, \text{Вт}$	$I_p, \text{А}$	$I_{д.н.}, \text{А}$	Переріз дроту мм^2
РП-1	Майстерня №1	2016	12,73	23,4	ВВГ 3х2,5
	Майстерня №4	2016	12,73	23,4	ВВГ 3х2,5
	Майстерня №3	2016	12,73	23,4	ВВГ 3х2,5
	Вбиральня	6000	36,36	66,84	ВВГ 3х10

Таблиця 3.5 – Вибір перерізу проводу силової мережі на 2-му поверсі

№	Приміщення	$P_p, \text{Вт}$	$I_p, \text{А}$	$I_{д.н.}, \text{А}$	Переріз дроту мм^2
РП-2	Офіс №1	1760	10,74	19,74	ВВГ 3х2,5
	Офіс №2	1760	10,74	19,74	ВВГ 3х2,5
	Офіс №3	1760	10,74	19,74	ВВГ 3х2,5
	Офіс №4	1760	10,74	19,74	ВВГ 3х2,5
	Офіс №5	1760	10,74	19,74	ВВГ 3х2,5
	Офіс №6	1760	10,74	19,74	ВВГ 3х2,5
	Вбиральня	6000	36,36	66,84	ВВГ 3х10

3.3 Перевірка втрат напруги в силовій мережі

Перевірка проводів та кабелів здійснюється за величиною падіння напруги за формулою (3.5):

$$\Delta U = \frac{2 \cdot I_{pmax} (R \cdot \cos \varphi + X \cdot \sin \varphi) \cdot 100}{U_H}, \quad (3.5)$$

Індуктивним опором провідників перерізом менше 50 мм^2 можна знехтувати, тобто X приймаємо 0 ($X=0$). Активний опір визначається за довідковими даними, залежно від матеріалу і перерізу кабелю. Отже маємо формулу (3.6) :

					<i>БР 3.6.14.1.228 ПЗ</i>	Арк.
Змн.	Арк.	№ докум.	Підпис	Дата		36

$$\Delta U = \frac{2 \cdot I_p \cdot r_0 \cdot l}{S_{\phi} \cdot U_H} \cdot 100\%, \quad (3.6)$$

де I_p – розрахункова сила струму, А.

r_0 – питомий опір жили кабелю залежно від матеріалу для мідної жили приймається: $r_0 = 0,0175 \text{ Ом} \cdot \text{мм}^2/\text{м}$.

l – довжина проводу.

U_H – напруга живлення, В.

S_{ϕ} – переріз проводу, мм^2 .

Розрахуємо втрати напруги для Майстерні №1:

Результати розрахунків заносимо до таблиці 3.6 та таблиці 3.7

$$\Delta U = \frac{2 \cdot I_p \cdot r_0 \cdot l}{S_{\phi} \cdot U_H} \cdot 100\% = \frac{2 \cdot 12,73 \cdot 0,0175 \cdot 15}{2,5 \cdot 220} \cdot 100\% = 1,22\%$$

Таблиця 3.6 Розрахунок втрат напруги приміщень 1-го поверху

№	Приміщення	$P_p, \text{Вт}$	$I_p, \text{А}$	$I_{д.н.}, \text{А}$	Переріз дроту мм^2	$l, \text{м}$	$\Delta U, \%$
РП-1	Майстерня №1	2016	12,73	23,4	ВВГ 3x2,5	15	1,22
	Майстерня №4	2016	12,73	23,4	ВВГ 3x2,5	10	0,81
	Майстерня №3	2016	12,73	23,4	ВВГ 3x2,5	12,5	1,01
	Вбиральня	6000	36,36	66,84	ВВГ 3x10	25	1,45

Таблиця 3.7 Розрахунок втрат напруги приміщень 2-го поверху

№	Приміщення	$P_p, \text{Вт}$	$I_p, \text{А}$	$I_{д.н.}, \text{А}$	Переріз дроту мм^2	$l, \text{м}$	$\Delta U, \%$
РП-2	Офіс №1	1760	10,74	19,74	ВВГ 3x2,5	20	1,37
	Офіс №2	1760	10,74	19,74	ВВГ 3x2,5	15	1,03
	Офіс №3	1760	10,74	19,74	ВВГ 3x2,5	5	0,34
	Офіс №4	1760	10,74	19,74	ВВГ 3x2,5	5	0,34
	Офіс №5	1760	10,74	19,74	ВВГ 3x2,5	15	1,03
	Офіс №6	1760	10,74	19,74	ВВГ 3x2,5	20	1,37
	Вбиральня	6000	36,36	66,84	ВВГ 3x10	25	1,45

3.4 Вибір апаратури захисту силової мережі і мережі електроосвітлення

Номинальний струм автоматичного вимикача, що захищає провідник має бути рівний або більше максимального струму навантаження, і бути рівний або менше допустимого тривалого струму для проводу.

$$I_p \leq I_{н.а.} \leq I_{д.н.}$$

Автоматичні вимикачі вибираються по максимальному струму навантаження. Вибір здійснюється згідно стандартного ряду значень: 0,5; 1; 2; 2,5; 3; 4; 5; 6; 8; 10; 13; 16; 20; 25; 32; 40; 50; 63; 100 А.

Апарати захисту по своїй відключаючій здатності повинні відповідати максимальному струму короткого замикання на початку ділянки електричної мережі, що захищається. Для визначення відключаючої здатності

					<i>БР 3.6.14.1.228 ПЗ</i>	Арк.
Змн.	Арк.	№ докум.	Підпис	Дата		38

автоматичного вимикача необхідно провести розрахунок струмів короткого замикання за формулою (3.7):

$$I^{(3)} = \frac{U_H}{\left(Z_c + \frac{r_0 \cdot l}{S_\phi}\right)}, \quad (3.7)$$

де Z_c – опір системи, приймаємо $Z_c = 0,5$ Ом.

r_0 – питомий опір жили кабелю залежно від матеріалу для мідної жили приймається: $r_0 = 0,0175$ Ом · мм²/ м,

а для алюмінію: $r_0 = 0,028$ Ом · мм²/ м

U_H – напруга живлення, В.

S_ϕ – переріз проводу, мм².

l – довжина проводу, м.

Для прикладу розрахуємо струми короткого замикання для силової мережі Майстерні №1 за формулою (3.7):

$$I_{\text{к.з.і}}^{(3)} = \frac{U_H}{\left(Z_c + \frac{r_0 \cdot l}{S_\phi}\right)} = \left(\frac{220}{\left(0,5 + \frac{0,0175 \cdot 15}{2,5}\right)} \right) \cdot 10^{(-3)} = 0,199 \text{ (кА)}$$

Вибір параметрів захисних автоматичних вимикачів в силовій мережі та мереж електроосвітлення наведені в таблиць 3.8, 3.9, 3.10 та 3.11 відповідно.

Таблиця 3.8 Параметри захисного автоматичного вимикача в силовій мережі 1-го поверху

№	Приміщення	P_p , Вт	I_p , А	Переріз дроту мм ²	l , м	$I_{\text{д.н.}}$, А	$I^{(3)}$, кА	$I_{\text{уст.АВ}}$, А	$I_{\text{відкл.}}$, кА	$\frac{I^{(3)}}{I_p}$
РП-1	Майстерня №1	2016	12,73	ВВГ 3х2,5	15	23,4	0,199	13	4,5	15,73
	Майстерня №4	2016	12,73	ВВГ 3х2,5	10	23,4	0,386	13	4,5	30,32
	Майстерня №3	2016	12,73	ВВГ 3х2,5	12,5	23,4	0,375	13	4,5	29,46
	Вбиральня	6000	36,36	ВВГ 3х10	25	66,84	0,405	40	4,5	11,14

					БР 3.6.14.1.228 ПЗ	Арк.
Змн.	Арк.	№ докум.	Підпис	Дата		39

Таблиця 3.9 Параметри захисного автоматичного вимикача в силовій мережі 2-го поверху

№	Приміщення	$P_p, \text{Вт}$	$I_p, \text{А}$	$I_{д.н.}, \text{А}$	Переріз дроту мм^2	$l, \text{м}$	$I^{(3)}, \text{кА}$	$I_{уст.АВ}, \text{А}$	$I_{відкл.}, \text{кА}$	$\frac{I^{(3)}}{I_p}$
РП-2	Офіс №1	1760	10,74	19,74	ВВГ 3x2,5	20	0,344	13	4,5	32,03
	Офіс №2	1760	10,74	19,74	ВВГ 3x2,5	15	0,364	13	4,5	33,89
	Офіс №3	1760	10,74	19,74	ВВГ 3x2,5	5	0,411	13	4,5	38,27
	Офіс №4	1760	10,74	19,74	ВВГ 3x2,5	5	0,411	13	4,5	38,27
	Офіс №5	1760	10,74	19,74	ВВГ 3x2,5	15	0,364	13	4,5	33,89
	Офіс №6	1760	10,74	19,74	ВВГ 3x2,5	20	0,344	13	4,5	32,03
	Вбиральня	6000	36,36	66,84	ВВГ 3x10	25	0,405	40	4,5	11,14

Таблиця 3.10 Параметри захисного автоматичного вимикача в мережі електроосвітлення 1-го поверху

№	Приміщення	$P_p, \text{Вт}$	$I_p, \text{А}$	Переріз дроту мм^2	$l, \text{м}$	$I_{д.н.}, \text{А}$	$I^{(3)}, \text{кА}$	$I_{уст.АВ}, \text{А}$	$I_{відкл.}, \text{кА}$	$\frac{I^{(3)}}{I_p}$
РП-1	Майстерня №1	140	0,188	2,5	6	0,346	0,388	6	4,5	2063,83
	Майстерня №4	140	0,188	2,5	6	0,346	0,388	6	4,5	2063,83
	Майстерня №3	140	0,188	2,5	10	0,346	0,360	6	4,5	1914,89
	Коридор	50	0,067	2,5	15	0,123	0,349	6	4,5	5208,96
	Вбиральня	30	0,041	2,5	25	0,075	0,282	6	4,5	6878,05

Таблиця 3.11 Параметри захисного автоматичного вимикача в мережі електроосвітлення 2-го поверху

№	Приміщення	$P_p, \text{Вт}$	$I_p, \text{А}$	$I_{д.н.}, \text{А}$	Переріз дроту мм^2	$l, \text{м}$	$I^{(3)}, \text{кА}$	$I_{уст.АВ}, \text{А}$	$I_{відкл.}, \text{кА}$	$\frac{I^{(3)}}{I_p}$
РП-2	Офіс №1	96	0,13	0,239	2,5	25	0,282	6	4,5	2169,23
	Офіс №2	96	0,13	0,239	2,5	20	0,304	6	4,5	2338,46
	Офіс №3	96	0,13	0,239	2,5	15	0,329	6	4,5	2530,77
	Офіс №4	96	0,13	0,239	2,5	6	0,388	6	4,5	2984,62
	Офіс №5	96	0,13	0,239	2,5	11	0,353	6	4,5	2715,39
	Офіс №6	96	0,13	0,239	2,5	16	0,324	6	4,5	2492,31
	Коридор	50	0,067	0,123	2,5	30	0,263	6	4,5	3925,37
	Вбиральня	30	0,041	0,075	2,5	25	0,282	6	4,5	6878,05

3.5 Пристрій захисного відключення силової мережі

Пристрій захисного відключення (ПЗВ) призначені для захисту людей від ураження електричним струмом при несправностях електроустаткування, ушкодженні ізоляції провідників або при випадковому неумисному контакті людини з відкритими частинами електроустановки, що проводять електричний струм, а також для відвертання займань і пожеж, що виникають внаслідок протікання струмів витoku, замикань на корпус і замикань на землю. При цьому усувається загроза ушкодження електричної мережі і приладів від грозових і комутаційних (наприклад, під час включення і виключення приладів, коли відбувається перехідний процес, що супроводжується стрибком напруги) перенапруг.

ПЗВ постійно порівнює струм, що протікає до електроприладу із струмом, що протікає від електроприладу (по нейтралі) і розпізнає витік з електромережі по появі різниці між вхідними і вихідними струмами. Коли різниця струмів досягає небезпечного для життя людини значення (зазвичай

це 30 мА), то ПЗВ відключає напругу. Таким чином, струм витоку, що проходить через пошкоджену ізоляцію або через тіло людини, не встигає завдати шкоди, оскільки час спрацьовування ПЗВ дуже малий. Використовують пристрої не замість, а разом з автоматичними вимикачами або із запобіжниками, які захищають їх від термічних або динамічних перевантажень.

ПЗВ, який захищає побутові розетки повинен мати значення відключаючого диференціального струму не менше 30 мА. Номінальний струм I_H ПЗВ обираємо за значенням розрахункового струму на ввіді в РП, по формулі (3.8):

$$I_p = \sum I_{pi}, \quad (3.8)$$

Значення розрахункових струмів та вибір пристрою захисного відключення наведені в таблиці 3.12 та таблиці 3.13.

Таблиця 3.12 Вибір пристрою захисного відключення для 1-го поверху

№	Приміщення	I_p, A	ПЗВ			
			$I_p = \sum I_{pi}$	I_H	Ном. диф. струм, мА	Тип ПЗВ
РП-1	Майстерня №1	12,73	74,55	82	30	ПЗВ ІЕК ВД1-63/ 82А/30мА
	Майстерня №4	12,73				
	Майстерня №3	12,73				
	Вбиральня	36,36				

Таблиця 3.13 Вибір пристрою захисного відключення для 2-го поверху

№	Приміщення	I_p, A	ПЗВ			
			$I_p = \sum I_{pi}$	I_H	Ном. Диф. Струм, мА	Тип ПЗВ
РП-2	Офіс №1	10,74	100.8	125	30	ПЗВ 4р 125А 300мА тип А, Hager, CFA490
	Офіс №2	10,74				
	Офіс №3	10,74				
	Офіс №4	10,74				
	Офіс №5	10,74				
	Офіс №6	10,74				
	Вбиральня	36,36				

3.6 Розрахунок контуру заземлення адміністративної будівлі

Опір заземлюючого пристрою у будь-яку пору року не повинен перевищувати 4 Ом. Заземлюючий пристрій виконується з кутової сталі 50х50х5 (мм), довжиною 6,0 м. Вважаємо, що заземлювачі закладені на глибину $h=0,6$ м та пов'язані між собою смугою сталі 40х4.

Приймаємо питомий опір ґрунту:

$$\rho_{\text{пит}} = 0,6 \cdot 10^2 \text{ Ом} \cdot \text{м}$$

Визначаємо опір кутової сталі за формулою (3.9):

$$R_{\text{кут}} = \frac{0,366 \cdot \rho}{l} \cdot \left(\log\left(\frac{2,1 \cdot l}{b}\right) + \frac{1}{2} \cdot \log\left(\frac{4 \cdot h_{\text{cp}} + l}{4 \cdot h_{\text{cp}} - l}\right) \right), \quad (3.9)$$

де l – довжина електрода, що дорівнює 6 м;

b – ширина кутової сталі, що рівна 5 см (0,05 м);

$L_{\text{п}}$ – периметр смуги.

					<i>БР 3.6.141.228 ПЗ</i>	Арк.
Змн.	Арк.	№ докум.	Підпис	Дата		43

$$L_{\Pi} = (12,5 + 20) \cdot 2 = 65 \text{ (м)}$$

A, B – ширина і довжина, м.

h - глибина заземлення електрода, рівна 0,6 м.

$$h_{\text{ср}} = \frac{h + l}{2} = \frac{0,6 + 6}{2} = 3,3 \text{ (м)}$$

$h_{\text{ср}}$ – середня глибина заземлення електрода.

Підставляємо значення величин до формули (3.9):

$$R_{\text{кут}} = \frac{0,366 \cdot 120}{6} * \left(\log\left(\frac{2,1 \cdot 6}{0,05}\right) + \frac{1}{2} * \log\left(\frac{4 \cdot 3,3 + 6}{4 \cdot 3,3 - 6}\right) \right) = 19,137 \text{ (Ом)}$$

Знаходимо опір смуги по формулі (3.10):

$$R_{\Pi} = \frac{0,366 \cdot \rho}{L_{\Pi}} \log\left(\frac{2 \cdot L_{\Pi}^2}{h \cdot b}\right), \quad (3.10)$$

$$R_{\Pi} = \frac{0,366 \cdot 120}{65} \cdot \log\left(\frac{2 \cdot 65^2}{0,6 \cdot 0,05}\right) = 3,682 \text{ (Ом)}$$

Визначаємо теоретичне число заземлюючих електродів за формулою (3.11):

$$n_e = \frac{R_{\text{кут}}}{r_3}, \quad (3.11)$$

					БР 3.6.141.228 ПЗ	Арк.
						44
Змн.	Арк.	№ докум.	Підпис	Дата		

$$n_e = \frac{19,137}{4} = 4,78 \approx 5 \text{ електродів}$$

Визначаємо відстань між ділянками:

$$a = \frac{L_{\Pi}}{n_{\Gamma}} = \frac{65}{5} = 13 \text{ (м)}$$

$$\frac{a}{L} = \frac{13}{6} = 2,167$$

Коефіцієнт екранування ділянок η , при значеннях $n_e = 5$ та $\frac{a}{L} = 2,167$ буде рівний 0,81.

$$n_d = \frac{n_{\Gamma}}{\eta} = \frac{5}{0,81} = 6,49$$

$$n_d = 7 \text{ шт}$$

Визначаємо відстань між ділянками:

$$a = \frac{L_{\Pi}}{n_{\Gamma}} = \frac{65}{7} = 9,29 \text{ (м)}$$

$$\frac{a}{L} = \frac{9,29}{6} = 1,55$$

Коефіцієнт екранування ділянок η , при значеннях $n_e = 7$ та $\frac{a}{L} = 1,55$ буде рівний 0,77.

					<i>БР 3.6.14.1.228 ПЗ</i>	Арк.
Змн.	Арк.	№ докум.	Підпис	Дата		45

Визначаємо опір заземлюючого пристрою:

$$R_3 = \frac{1}{\frac{n_d \cdot \eta}{R_{\text{кут}}} + \frac{\eta_e}{R_{\text{п}}}} = \frac{1}{\frac{7 \cdot 0,81}{19,137} + \frac{0,77}{3,682}} = 1,979 \text{ (Ом)}$$

Розрахований опір менший за допустимий (4 Ом), що задовольняє ПУЕ.
До цього контуру заземлення приєднуються усе устаткування.

					БР 3.6.141.228 ПЗ	Арк.
						46
Змн.	Арк.	№ докум.	Підпис	Дата		

4. Охорона праці. Розрахунок вентиляції складського приміщення

Вентиляція в складських і не тільки приміщеннях призначена для видалення шкідливих газів, парів, пилу, а також подачі в них чистого повітря та створення потрібних мікрокліматичних умов. Загалом вентиляція поділяється на типи та підтипи такі як:

За способом повітрообміну:

- природну;
- примусову;
- змішану.

За характером дії:

- Припливну;
- Витяжну.

За місцем дії:

- загальнообмінну;
- змішану.

За призначенням:

- робочу;
- аварійну.

Природна вентиляція здійснюється за рахунок різниці питомої ваги повітря зовні та всередині приміщень

Природну вентиляцію називають аерацією, якщо є можливість регулювати повітрообмін в приміщеннях із застосуванням вікон, фрамуг у верхніх світлових ліхтарях.

					БР 3.6.141.228 ПЗ			
<i>Змн.</i>	<i>Арк.</i>	<i>№ докум.</i>	<i>Підпис</i>	<i>Дата</i>	<i>Електропостачання адміністративної будівлі</i> <i>Пояснювальна записка</i>	<i>Літ.</i>	<i>Арк.</i>	<i>Акрушів</i>
<i>Розроб.</i>		<i>Шкарін</i>					47	58
<i>Перевір.</i>		<i>Дяговченко</i>						
<i>Н. Контр.</i>								
<i>Затверд.</i>		<i>Лебединський</i>						
						СумДУ, ЕТ-01		

Площа віконних прорізів, що відчиняються, має складати не менше 20% загальної площі світлових прорізів в боковому заскленні. Якщо повітрообмін відбувається через випадкові і нерегульовані отвори (нещільності в огорожувальних конструкціях), то таке природне провітрювання називають інфільтрацією.

Природну вентиляцію можна підсилити, якщо на даху будівлі, над витяжними трубами чи каналами встановити дефлектори, в яких під дією вітру створюється розрідження, яке сприяє витягуванню повітря з приміщення.

Допускається передбачати природну вентиляцію в магазинах з торговельною площею до 250 м³.

Природна вентиляція може застосовуватися в приміщеннях з об'ємом на кожного працівника більше 40 м³ за наявності вікон чи вікон та ліхтарів і за відсутності виділення шкідливих речовин і речовин, які неприємно пахнуть. У приміщеннях комор передбачається природно-витяжна вентиляція з роздільними каналами.

У виробничих, складських та інших приміщеннях, де природна вентиляція не забезпечує потрібні санітарно-гігієнічні умови, влаштовують примусову вентиляцію із використанням вентиляторних установок.

Примусова вентиляція поділяється на:

- припливну;

- витяжну;

- припливно-витяжну.

- Припливна вентиляція забезпечується шляхом нагнітання в приміщення чистого повітря.

Витяжна – шляхом створення в них невеликого розрідження.

Припливно-витяжна – шляхом сумісної роботи припливних і витяжних вентиляторних установок.

Провітрювання приміщень за рахунок роботи вентиляторів і природного повітрообміну називають змішаною вентиляцією.

					<i>БР 3.6.141.228 ПЗ</i>	Арк.
						48
Змн.	Арк.	№ докум.	Підпис	Дата		

На підприємствах використовується в основному загальнообмінна припливно-витяжна вентиляція, яка забезпечує провітрювання всього об'єму приміщень.

В приміщеннях магазинів з торговельною площею 400 м² і більше об'єм витяжки повинен бути повністю компенсований припливом повітря. У магазинах з окремими залами продажу продовольчих і непродовольчих товарів передбачається роздільна для кожного залу система припливно-витяжної вентиляції. Роздільні системи вентиляції передбачають для підприємства торгівлі та його структурних секцій – кафетерію, кондитерського цеху.

Припливно-витяжна вентиляція повинна забезпечувати безперервний повітрообмін у місцях зберігання рідин, які легко загоряються, лаків, фарб і товарів побутової хімії.

На підприємствах громадського харчування припливно-витяжна вентиляція застосовується в холодний період року у всіх виробничих приміщеннях. У теплий період року приплив повітря в них може здійснюватися природним шляхом.

В залах їдалень передбачається перевищення приплив повітря над витяжкою, а в гарячих цехах, приміщеннях для випікання кондитерських виробів і приміщеннях для миття – перевищення витяжки над припливом. Завдяки такому влаштуванню припливно-витяжної вентиляції виключається потрапляння з виробничих приміщень в зали їдалень шкідливих речовин, тепла і вологого повітря.

В гарячих цехах, приміщеннях для випікання кондитерських виробів припливне повітря повинно надходити в робочу зону (для обдування тіла працівників), в інших приміщеннях – вище робочої зони, тобто вище 2 м над рівнем підлоги.

Кількість повітря, яке необхідно подавати в приміщення для забезпечення потрібних параметрів повітряного середовища, визначається розрахунком.

					<i>БР 3.6.14.1.228 ПЗ</i>	Арк.
Змн.	Арк.	№ докум.	Підпис	Дата		49

Якщо у виробничих приміщеннях немає шкідливих виділень, то кількість повітря, яке подається на кожного з працівників, має бути не меншою :

- Ø 30 м³/год – якщо об'єм приміщення на одного працівника до 20 м³;

- Ø 20 м³/год – коли об'єм приміщення на одного працівника від 20 до 40 м³.

За відсутності в приміщеннях природної вентиляції затрати повітря на одного працівника повинні бути не менше 60 м³/год.

Повітрообмін в торгових залах продовольчих, універсальних і непродовольчих магазинів площею не більше 250 м² визначають розрахунком. В торгові зали магазинів подається зовнішнє повітря з розрахунку не менше 20 м³/год на одну людину.

Для захисту працівників від перегрівання поблизу джерел значного виділення тепла влаштовують повітряні душі: подають в робочу зону через розподільні пристрої чисте повітря з певними значеннями температури і відносної вологості.

Об'єм вентиляційного повітря визначається для кожного приміщення окремо, з урахуванням наявності шкідливих домішок (речовин), або задається за результатами раніше проведених досліджень. Якщо характер та кількість шкідливих домішок (речовин) не піддаються обліку, повітрообмін визначають за кратністю формула (4.1) :

$$L = V_{\text{п}} \cdot K_{\text{р}} \left(\frac{\text{м}^3}{\text{год}} \right), \quad (4.1)$$

де $V_{\text{п}}$ – об'єм приміщення, м³; Визначається добутком довжини, ширини та висоти досліджуваного приміщення;

$K_{\text{р}}$ – Кратність повітрообміну (год⁻¹) – відношення кількості повітря, що подається в приміщення впродовж однієї години ($Q_{\text{в}}$, м³/год) до внутрішнього об'єму цього приміщення (V , м³). Приклад визначення цих параметрів – в таблиці 4.1 та таблиці 4.2.

					<i>БР 3.6.141.228 ПЗ</i>	Арк.
						50
Змн.	Арк.	№ докум.	Підпис	Дата		

Таблиця 4.1 Кратність повітрообміну для побутових приміщень

Побутові приміщення	Кратність повітрообміну
Житлова кімната(в квартирі або гуртожитку)	$3 \frac{\text{м}^3}{\text{год}}$ на 1 м^2 житлових приміщень
Кухня квартири або гуртожитку	6-8
Ванна кімната	7-9
Душова	7-9
Комора	1
Погріб	4-6
Гараж	4-8
Пральня (побутова)	7

Визначення повітрообміну відповідно до кількості людей у приміщенні, формула (4.2):

$$L = L_1 \cdot N_L \left(\frac{\text{м}^3}{\text{год}} \right), \quad (4.2)$$

де L_1 – норма повітря на одну людину $\text{м}^3/\text{год} \cdot \text{люд}$;

N_L – кількість людей в приміщенні

$20-25 \frac{\text{м}^3}{\text{год}}$ на одну людину при мінімальній фізичній активності

$45 \frac{\text{м}^3}{\text{год}}$ на одну людину при легкій фізичній активності

$60 \frac{\text{м}^3}{\text{год}}$ на одну людину при важкій фізичній активності

Визначення повітрообміну при виділенні вологи, формула (4.3):

$$L = \frac{D}{(d_v - d_n) \cdot \rho} \left(\frac{\text{м}^3}{\text{год}} \right), \quad (4.3)$$

де D -кількість вологи, що виділяється,г/ год;

d_v – вміст вологи у повітрі, що виділяється, $\frac{\text{г води}}{\text{кг повітря}}$;

d_n - вміст вологи у припливному повітрі, $\frac{\text{г води}}{\text{кг повітря}}$;

ρ – густина повітря, $\frac{\text{кг}}{\text{м}^3}$, (при +20°C = 1,205 $\frac{\text{кг}}{\text{м}^3}$;

Таблиця 4.2 Кратність повітрообміну для промислових приміщень та приміщень великого об'єму

Побутові приміщення	Кратність повітрообміну
Театр, кінозал, конференц-зал	20-40 м ³ на людину
Офісне приміщення	5-7
Банк	2-4
Ресторан	8-10
Бар, кафе	9-11
Кухонне приміщення в кафе, ресторані	10-15
Універсальний магазин	1,5-3
Аптека (торгівельний зал)	3
Склад	1-2
Механічна майстерня	3-5
Серверна	5-10

Отже для нашої адміністративної будівлі складське приміщення 10х4х3, виконане окремою орендованою будівлею недалеко від основної.

Об'єм цього приміщення дорівнює:

					БР 3.6.14.1.228 ПЗ	Арк.
Змн.	Арк.	№ докум.	Підпис	Дата		52

$$V_{\text{п}} = 10 \cdot 4 \cdot 3 = 120 \text{ (м}^3\text{)}$$

Кратність повітрообміну для складу дорівнює 2, тоді:

$$L_{\text{с}} = 120 \cdot 2 = 240 \left(\frac{\text{м}^3}{\text{ГОД}} \right).$$

					<i>БР 3.6.141.228 ПЗ</i>	Арк.
Змн.	Арк.	№ докум.	Підпис	Дата		53

ВИСНОВКИ

В цьому дипломному проєкті було досліджено і розраховано систему електропостачання двоповерхової адміністративної будівлі з ремонту офісного обладнання «Швидкий Фікс».

В дипломній роботі мною було розроблено і опрацьовано такі питання як:

- розрахунок електричного освітлення;
- розрахунок силових електричних навантажень;
- розрахунок струмів КЗ;
- вибір автоматичних вимикачів;
- вибір перерізу провідників;
- розрахунок вентиляції складського приміщення

Для опрацювання яких було складено план будівлі по поверхах, та розміщено обладнання та освітлення в кожному приміщенні. Далі розрахувавши струми та перевіривши втрати мережі освітлення та силової мережі, були обрані ПЗВ та перерізи кабелів для кожної мережі. Після чого було розраховано контури заземлення адміністративної будівлі. Отриманий опір був менше допустимого опору, що задовольняє вимоги ПУЕ. Також були проведені заходи з Охорони праці, а саме розрахунок вентиляції складського приміщення. Результатом якого була розрахована величина повітрообміну для заданого периметру.

Провівши аналіз виконаних розрахунків можна зробити висновок, що розроблена система електропостачання відповідає вимогам ПУЕ та Державних стандартів і здатна забезпечити надійне постачання електричної енергії для адміністративної будівлі.

					<i>БР 3.6.141.228 ПЗ</i>	Арк.
						54
Змн.	Арк.	№ докум.	Підпис	Дата		

СПИСОК ЛІТЕРАТУРИ

1. Василега, П.О. Електропостачання : підручник / П.О. Василега. - Суми: СумДУ, 2019. - 521 с.
2. Енергетична ефективність систем електропостачання : монографія / Г.Г. Півняк, І.В. Жежеленко, Ю.А. Папаїка ; М-во освіти і науки України, Нац. техн. ун-т «Дніпровська політехніка». – 2-ге вид., переробл. і допов. –Дніпро: НТУ «ДП» , 2018. – 148 с.
3. Правила улаштування електроустановок. - Міненерговугілля України, 2017. – 617 с.
4. Державні будівельні норми України «ДБН В.2.5-28:2018» , 2018, 132 с.
5. Методичні вказівки до оформлення дипломних робіт / Укладачі: М.А. Никифоров, І.Л. Лебединський. – Суми: Вид-во СумДУ, 2008. -74 с.
6. Рудницький, В. Г. Внутрішньоцехове електропостачання. Курсове проектування [Текст]: навч. посіб. / В. Г. Рудницький. – Суми: Університетська книга, 2007. – 280 с.
7. Абільтарова Е. Н. Основи охорони праці. Модуль 1: Правові та організаційні питання охорони праці, основи фізіології, гігієни праці та виробничої санітарії: навч.-метод. посібник / Е. Н. Абільтарова, М. С. Корець, С. М. Яшанов. – К.: НПУ ім. М. П. Драгоманова, 2010. – 409 с.
8. Методичні вказівки до практичних занять на тему «Електробезпека. Розрахунок захисного заземлення та занулення» з курсу «Охорона праці в галузі» для студентів усіх спеціальностей. Суми. Вид-во СумДУ 2003.
9. Правила безпечної експлуатації електроустановок. Український інформаційно-правовий центр, Київ.

					БР 3.6.141.228 ПЗ	Арк.
						55
Змн.	Арк.	№ докум.	Підпис	Дата		

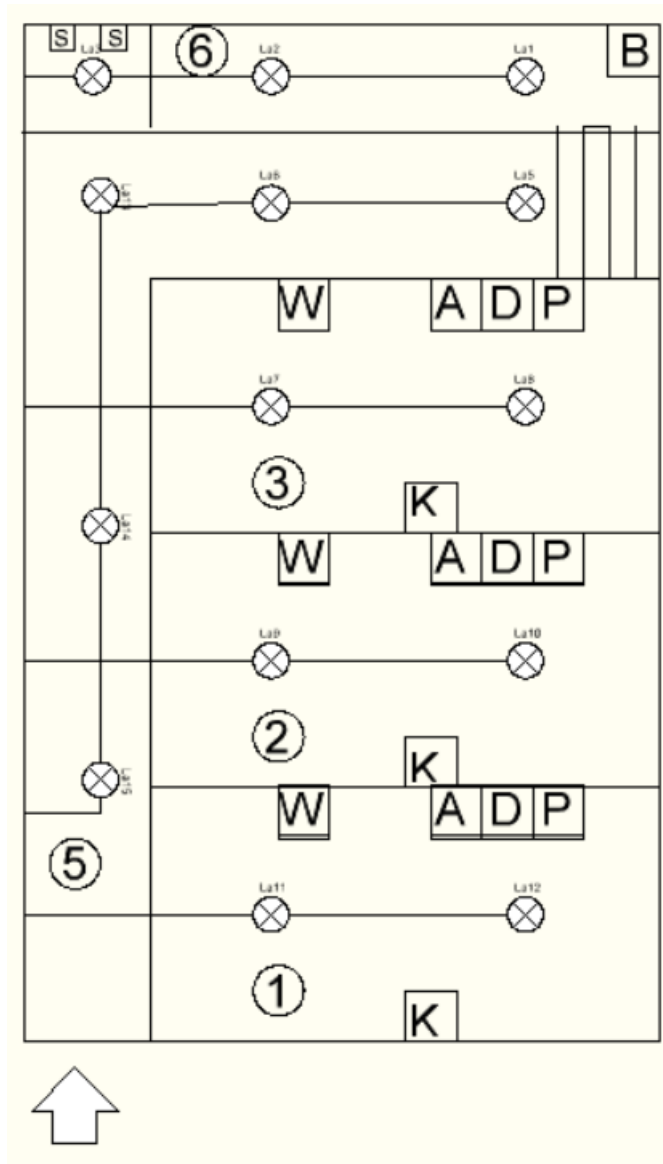
10. ДСТУ-Н БА.1.1-81-2008. Система стандартизації та нормування у будівництві. Основні вимоги до будівель і споруд. – К.: Держбуд України, 2008.

11. Коновалова Л.Л., Рожкова Л.Д., «Електропостачання промислових підприємств і установок» - М: Вища школа, 1999 р .

					<i>БР 3.6.141.228 ПЗ</i>	Арк.
<i>Змн.</i>	<i>Арк.</i>	<i>№ докум.</i>	<i>Підпис</i>	<i>Дата</i>		56

ДОДАТКИ

Додаток А – Схема розташування освітлення та силового обладнання 1-го поверху



№	Назва приміщення
1	Майстерня №1
2	Майстерня №2
3	Майстерня №3
4	Вбиральня
5	Коридор

№	Назва обладнання
A	Комп'ютер
B	Водонагрівач
C	Кондиціонер
D	3D принтер
P	Принтер офісний
W	Вентилятор
K	Паяльна станція
S	Сушарка для рук

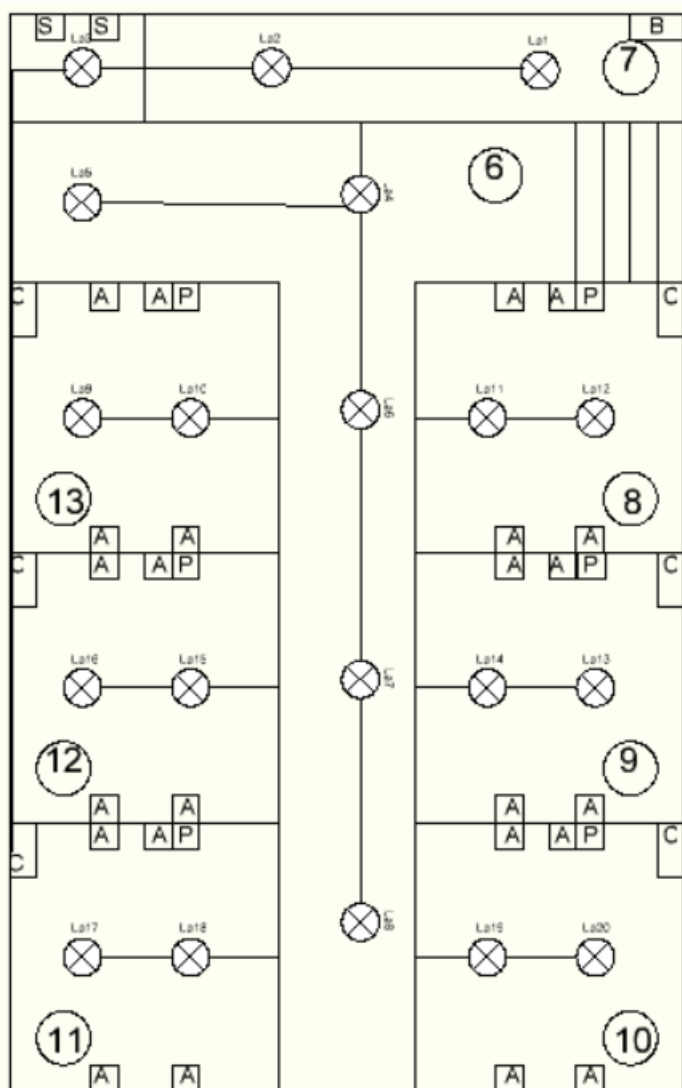
Змн.	Арк.	№ докум.	Підпис	Дата
------	------	----------	--------	------

БР 3.6.141.228 ПЗ

Арк.

57

**Додаток Б – Схема розташування освітлення та силового обладнання
2-го поверху**



№	Назва приміщення
6	Коридор
7	Вбиральня
8	Офіс №1
9	Офіс №1
10	Офіс №1
11	Офіс №1
12	Офіс №1
13	Офіс №1

№	Назва обладнання
A	Комп'ютер
B	Водонагрівач
C	Кондиціонер
D	3D принтер
P	Принтер офісний
W	Вентилятор
K	Паяльна станція
S	Сушарка для рук

Змн.	Арк.	№ докум.	Підпис	Дата

БР 3.6.14.1.228 ПЗ

Арк.

58